

SATEL

RX1K rádiókontroller

Az RX1K egycsatornás rádiókontroller vagyonvédelmi rendszerekben való használatra lett tervezve, ahol vezérlő funkciókat tud ellátni a partíciók élesítése, illetve a partíciók, az érzékelők vagy akár a pánik gomb bypass-olása területén. A bővített konfigurációs opcióknak köszönhetően minden olyan környezetben sikeresen használható, ahol vezeték nélküli vezérlés szükséges.

A rádiókontroller egy elektromágneses relével van ellátva, mely lehetővé teszi az elektromos készülékek működésének direkt vezérlését. A vezérlő funkciók végrehajtásához (mint adó) kettő-, illetve négygombos távirányítók lettek tervezve. A távirányítók ellenállása a környezeti változásokkal szemben stabil működést és kényelmes használatot biztosít. A konstrukció, ami a dinamikusan változó KEELOQ kódot használja az adó és a vevő közötti átvitelhez, garantálja a biztonságos használatot és a más készülékekből érkező jeleknek való ellenállást. Az egycsatornás kontroller 40 távirányítóval tud együtt dolgozni. Csak SATEL távirányítókkal használható.

FIGYELMEZTETÉS

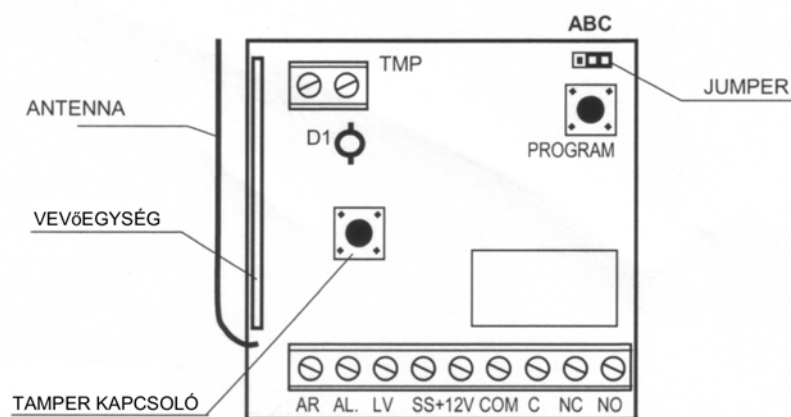
A panel tartalmaz elektromos töltésre érzékeny részeket. A telepítés előtt ezeket el kell távolítani. A telepítés alatt ne érintse meg a panel részeit.

Nem szabad a készülékben változtatásokat végrehajtani, illetve nem szakember által javításokat végezni.

Ajánlott a távirányítót a gyártó által előírt elemmel használni.

Figyelem! Az elhasznált elemeket ne dobja el, kezelje őket a következő szabályozás szerint (Európai Direktíva 91/157/EEC és 83/86/EEC).

BEKÖTÉSI RAJZ



1.ábra: az 1 csatornás kontroller panelje

A SORKAPCSOK LEÍRÁSA:

AR – bemeneti jel, jelzi, hogy a vagyonvédelmi rendszer élesítve van

AL – riasztási jel bemenet

LV – a távirányító alacsony akkusztint jelének kimenete (OC)

MASCO Biztonságtechnikai és Nyílászáró Automatizálási Kereskedelmi Kft.

1045 Budapest, Madridi út 2. Tel: (06 1) 3904170, Fax: (06 1) 3904173

E-mail: masco@masco.hu, www.masco.hu

SS – jelzőeszköz verzérlőkimenete (OC)

+12V – tápellátás bemenet (direkt áram 9-16V)

COM – föld

C – a relé közös sorkapcsa

NC – normál állapotban zárt relé sorkapocs

NO – normál állapotban nyitott relé sorkapocs

TMP – tamper sorkapcsok

A **D1** (kétszínű) LED a működésjelző, mely segít a kontroller paramétereinek beprogramozásában. Normál körülmények között zölden világít. Akkor vált pirosra, ha a távirányítótól jelet kap. A villogó piros fény jelzi, hogy az elem kezd lemerülni.

Az LV kimenet akkor válik aktívvá, ha a kontroller a távirányítóban lévő elem feszültségét alacsonynak tartja, akkor világít továbbra is, ha egy jó elemmel rendelkező távirányítót használ.

A PROGRAM gomb lehetővé teszi hogy a távirányítók a vezérléssel együtt tudjanak dolgozni, illetve a relé monostabil kapcsolási idejét.

A **három PIN** (ABC) a PROGRAM gombon találhatóak és a relé működési módjának beállítására szolgálnak.

A TÁVIRÁNYÍTÓK PROGRAMOZÁSA

A vezérlés csak azokat a távirányítókat kezeli, amelyek a következő műveletsorral lettek feltanítva a memóriájába:

1. Nyomja meg a PROGRAM gombot – a LED elkezd zölden villogni.
2. Nyomja meg a távirányító gombját – a LED pirosan kezd villogni.
3. Nyomja meg ismét ugyanazt a távirányító gombot – a LED folyamatos zöld fényrel világít – a távirányító bekerül a memóriába.

Ha a memória megtelt, vagy ha a távirányító nem megfelelő (más gyártóé), a távirányító gombjának első megnyomására a vezérlés visszatér a normál működéshez.

Távirányító törlése a vezérlés memóriájából csak úgy lehetséges, ha a memória teljes tartalmát törli. Ha ezt kívánja végrehajtani, nyomja meg és tartsa lenyomva a PROGRAM gombot 3 másodpercre (a LED egyszer pirosan felvillan), engedje fel a gombot 1 másodpercre, majd ismét tartsa lenyomva 3 másodpercig. A LED elkezd pirosan villogni, majd ismét zölden világít, ha a memória törlődött. A vezérlés ekkor készen áll távirányítók programozására.

FONTOS:

- Amikor lezárja a házat, különösen figyeljen arra, nehogy a kábelek nyomják a programozó gombokat.
- A távirányítóban lévő elemek élettartama függ attól, hogy milyen gyakran használja. Az elemeket érdemes időnként ellenőrizni (pl. figyelni, hogy a D1 LED világít-e, amikor a távirányító gombot lenyomja, ha az LV kimenetet használja) és ha szükséges, kicserélni őket.

A RELÉ MŰKÖDÉSI MÓDJÁNAK BEÁLLÍTÁSA

A relé a három mód egyikével tud dolgozni (a jumper és az ABC pinek segítségével lehet kiválasztani):

1. Bistabil (az összes pin nyitva) – a távirányító gombjának minden egyes lenyomásakor a relé állapota az ellenkezőjére változik.
2. Monostabil (az A és B pinek zárva) – a relé meghatározott időre aktiválódik.

MASCO Biztonságtechnikai és Nyílászáró Automatizálási Kereskedelmi Kft.

1045 Budapest, Madridi út 2. Tel: (06 1) 3904170, Fax: (06 1) 3904173

E-mail: masco@masco.hu, www.masco.hu

3. Pulzáló (B és C pinek zárva) – a relé aktív, amíg a távirányító gombja le van nyomva. A monostabil kapcsolási időt a következőképpen lehet beállítani (az alapértelmezett és a teljes memóriatörlés utáni érték 5 másodperc, ezt **1-255 másodperc** közötti értékre lehet megváltoztatni):

- Nyomja meg kétszer a PROGRAM gombot – a LED kialszik.
- Nyomja meg a távirányító gombját – a LED villogni kezd felváltva zölden és pirosan.
- Mérje le a programozási időt és nyomja meg újra a távirányító gombját – a LED folyamatos zöld fénnel világít.

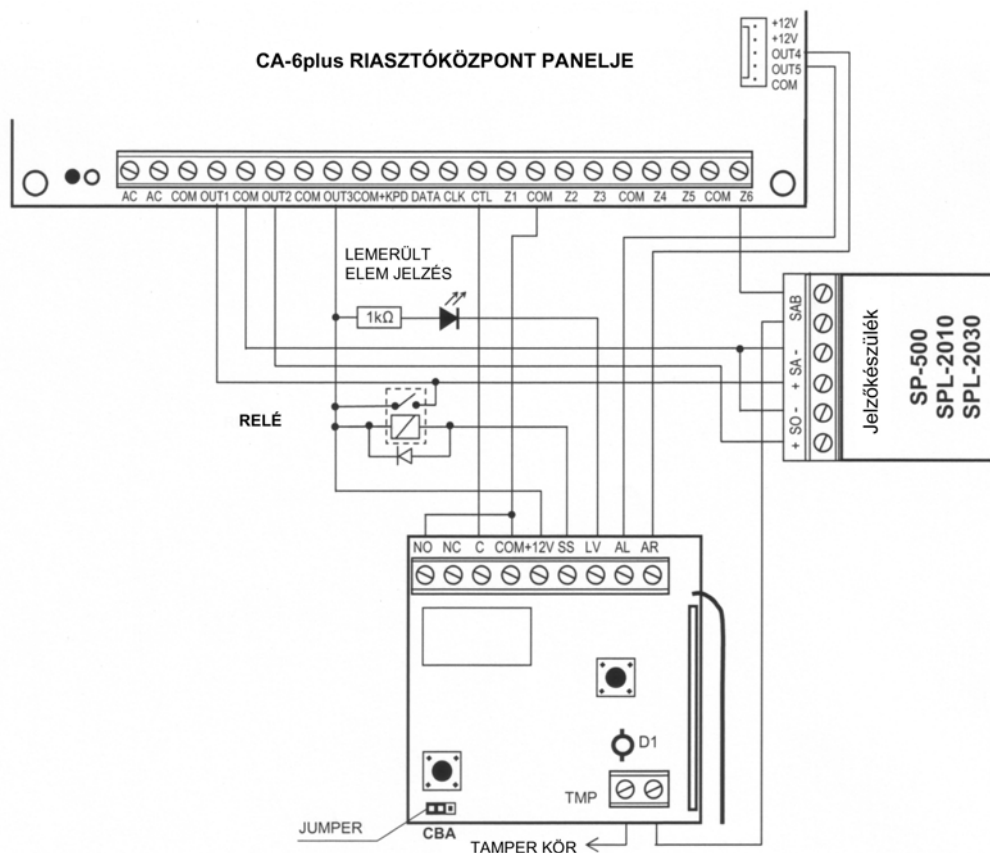
CSATLAKOZTATÁS VAGYONVÉDELMI RENDSZEREKHEZ

Ha a vagyoni védelmi rendszer élesítéséről és riasztásáról (a riasztási idő törölve) tájékoztató jelzések a vezérlés bemenetein vannak táplálva, a megfelelő jeleket generáló funkció az SS kimeneten aktiválódik. Az élesített módot (AR) és a riasztást (AL) a földelt bemenet jelzi. A jelzés az SS kimenetnek, az impulzus idejére való földelésével (0.16 mp; 0.5A áramszállítási kapacitás) történik.

- Egy jel – élesítés
- Két jel – hatástalanítás
- Négy jel – hatástalanítás és riasztás-törlés.

A távirányító használata után 4 másodpercig az AR és AL bemenetek figyelve vannak – ami azt jelenti, hogy az AR bemeneti állapotának ezidő alatt meg kell változnia, vagy az SS kimenet nem generál semmilyen jelet. Azaz, a kezelőről indított élesítés és hatástalanítás nem generál jelet a vezérlés SS kimenetén.

PÉLDA:



2. ábra: példa élesítés mód távirányítására a SATEL CA6 plus vezérlésben, távirányító használatának jelzésével kültéri jelzőeszközön

A fenti példán a vezérlés élesített állapotát a távirányító generálja. A relé pulse módban működik (B és C rövidre vannak zárva), csatlakoztassa a földet (0V) a panel CTL bemenetéhez. A rendszer élesítése és hatástalanítása céljából nyomja le és tartsa lenyomva a távirányító gombját, amíg egy beep hangot nem hall a riasztásjelző eszközből.

A fenti ábrán egy egyszerű bekötés látszik, ami a távirányító elemének alacsony töltésszintjét jelzi.

A példa kivitelezéséhez a következő beállításokat kell elvégezni a CA-6plus paneljén:

OUT1 – Idő riasztás (+12V ha a kimenet aktív)

OUT2 – Riasztás-törlés (+12V, ha a kimenet aktív)

OUT3 – Tápellátás kimenet (+12V)

OUT4 – Élesített mód jelzés (OC típusú kimenet – programozva +12V, ha aktív)

OUT5 – Riasztás-törlés (OC típusú kimenet – programozva +12V, ha aktív)

CTL – Egyik vagy mindkét partíció élesítése/hatástalanítása (FS125)

Z6 – 24 órás csendes zóna (tamper kör)

A bemutatott példa csak egy a controller számos felhasználási lehetőségei közül.

MŰSZAKI ADATOK

Hatótávolság nyílt terepen (csökkenhet a hatótávolság, ha az adó és a vevő között valamilyen tárgy helyezkedik el)	Legfeljebb 100m
Vezérelt csatornák száma	1
Tápellátás	9-16V DC
Áramfelvétel minimuma	Kb. 13mA
Áramfelvétel maximuma	Kb. 30mA
A relékontaktusok max. kapcsolási áramerőssége	1,25A/AC/DC
A relékontaktusok áramfelvétele	2A/AC/DC
A relékontaktusok max. kapcsolási tápellátása	150V DC/100V AC
Az idővezérlés beállítási határértékei monostabil módban	1-255mp
Az LV (OC) kimenet áramellátási kapacitása	50mA
Az SS (OC) kimenet áramellátási kapacitása	500mA
Működési frekvencia	433,92+/-75kHz
Működési hőmérséklet-tartomány	-10 - +50°C
Méretek:	
Vevő:	117x72x23mm
Kétcsatornás távirányító	50x35x11mm
Négycsatornás távirányító	55x37x16mm
Az elem típusa:	
Kétcsatornás távirányítóhoz (P-2)	27A 12V
Négycsatornás távirányítóhoz (P-4)	23A 12V