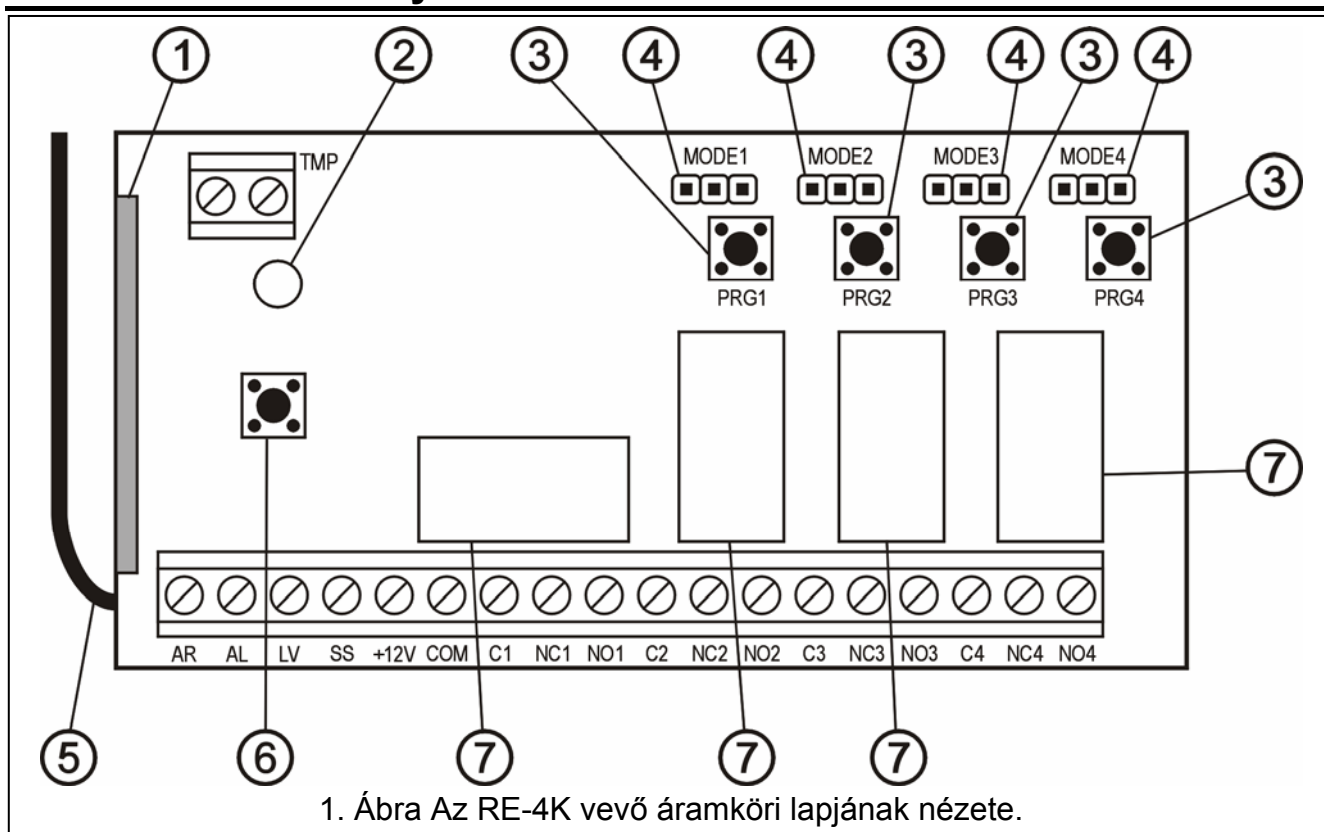


Az RE-4K négycsatornás rádiótávvezérlő szett lehetővé teszi elektromos felszerelések távoli működtetését rádió adók (rádiótávvezérlők) használatával. A távvezérlő szett maximum 340 távvezérlővel történő működtetésre alkalmas. **Az RE-4K csak a SATEL gyártmányú 433 MHz-s távvezérlők használatát támogatja.**

Az RE-4K rádiótávvezérlők riasztórendszerekkel való használatát a rendszer állapotáról információt szolgáltató bemenetek könnyítik meg. Ezek lehetővé teszik az élesítés/hatástalanítás és a riasztástörlés jelzésének egyszerű kialakítását.

A Microchip Technology Inc. áramkörtöri elemeinek alkalmazásán alapuló KEELOQ<sup>®</sup> dinamikusan változó kódolást alkalmazza az adó- és a vevőegység közötti átvitelhez. Ez biztosítja biztonságos használatot és az egyéb egységektől származó zavaró jelekkel szemben védelmet.

## 1. Elektronikai kártya leírása



1. Ábra Az RE-4K vevő áramkörtöri lapjának nézete.

Jelmagyarázat:

- 1 – vevő;
- 2 – jelző LED;
- 3 – programnyomógombok (PRG1 –1. csatorna; PRG2 –2. csatorna; PRG3 –3. csatorna; PRG4 –4. csatorna);
- 4 – relék működési módját beállító érintkezők (MODE1 –1. csatorna; MODE2 –2. csatorna; MODE3 –3. csatorna; MODE4 –4. csatorna);
- 5 – antenna;
- 6 – szabotázskapcsoló;
- 7 – relék.

Csatlakozók leírása:

- AR** – riasztórendszer állapotát jelző bemenet (élesített/hatástalanított);
  - AL** – riasztásjelző bemenet;
  - LV** – távvezérlő alacsony telepfeszültségét jelző kimenet (OC) – a kimenet abban az esetben válik aktívvá, amikor a távvezérlő telepének alacsony feszültségét érzékeli a vezérlő, és mindaddig aktív marad, amíg egy megfelelő telepfeszültségű távvezérlő használatára nem kerül sor (ilyen módon, mint a biztonsági rendszer hibajelző kimenet szolgálhat);
  - SS** – szirénavezérlő kimenet (OC);
  - +12V** – tápfeszültség bemenet (9 ~ 16 Vdc);
  - COM** – közös föld;
  - Cn** – közös reléérintkező csatlakozója;
  - NCn** – alaphelyzetben zárt reléérintkező csatlakozója;
  - NO n** – alaphelyzetben nyitott reléérintkező csatlakozója;
  - TMP** – szabotázskapcsoló csatlakozói.
- } n – relé (csatorna) szám

A kétszínű **LED** a modul működési állapotát jelzi és a vevő paramétereinek beprogramozását könnyíti meg:

- Zöld fény – normál működési mód;
- Piros fény – távvezérlőről érkező jel vétele normál működési módban;
- Villogó zöld fény – várakozás a távvezérlő gombjának első lenyomására, új távvezérlőnek a vevő memóriájába történő bevitelkor;
- Villogó piros fény:
  - várakozás a távvezérlő gombjának második lenyomására (új távvezérlőnek a vevő memóriájába történő bevitelkor),
  - kimerült távvezérlő telep (a távvezérlő nyomógombjának megnyomása, után normál működési módban),
  - vevő memóriájának törlése,
- felváltva villogó piros és zöld fény – relé bekapcsolási idejének programozása monostabil módban;
- piros, zöld villogás és szünet sorozata – számítógépről történő programozási mód elindítása.

**A PRG1 ~ PRG4 nyomógombok lehetővé teszik:**

- távvezérlők bevitelét a vevő memóriájába;
- adott csatornához tartozó monostabil működési módú relé átkapcsolási idejének programozását.

Továbbá a **PRG1 nyomógomb** lehetővé teszi a vevő memóriájának törlését.

## 2. Felszerelés

A vevő áramköri kártyája elektrosztatikus töltésekre érzékeny elemeket tartalmaz. Ezeket az elektrosztatikus töltéseket a felszerelést megelőzően el kell távolítani. Az áramköri lapon található alkatrészek telepítési eljárás során történő megérintését szintén kerülni kell.

Az RE-4K műanyag házba van szerelve. A ház bezárásakor legyen különös figyelemmel arra, hogy a kábelek ne nyomják le a program nyomógombot.

Ajánlott a távvezérlőkben a gyártó által előírt telep használata. Szükséges a telep állapotának időközönkénti ellenőrzése (pl. a vevő áramköri lapján elhelyezett LED viselkedésének megfigyelése) és szükség esetén a használt telep kicserélése egy újra.

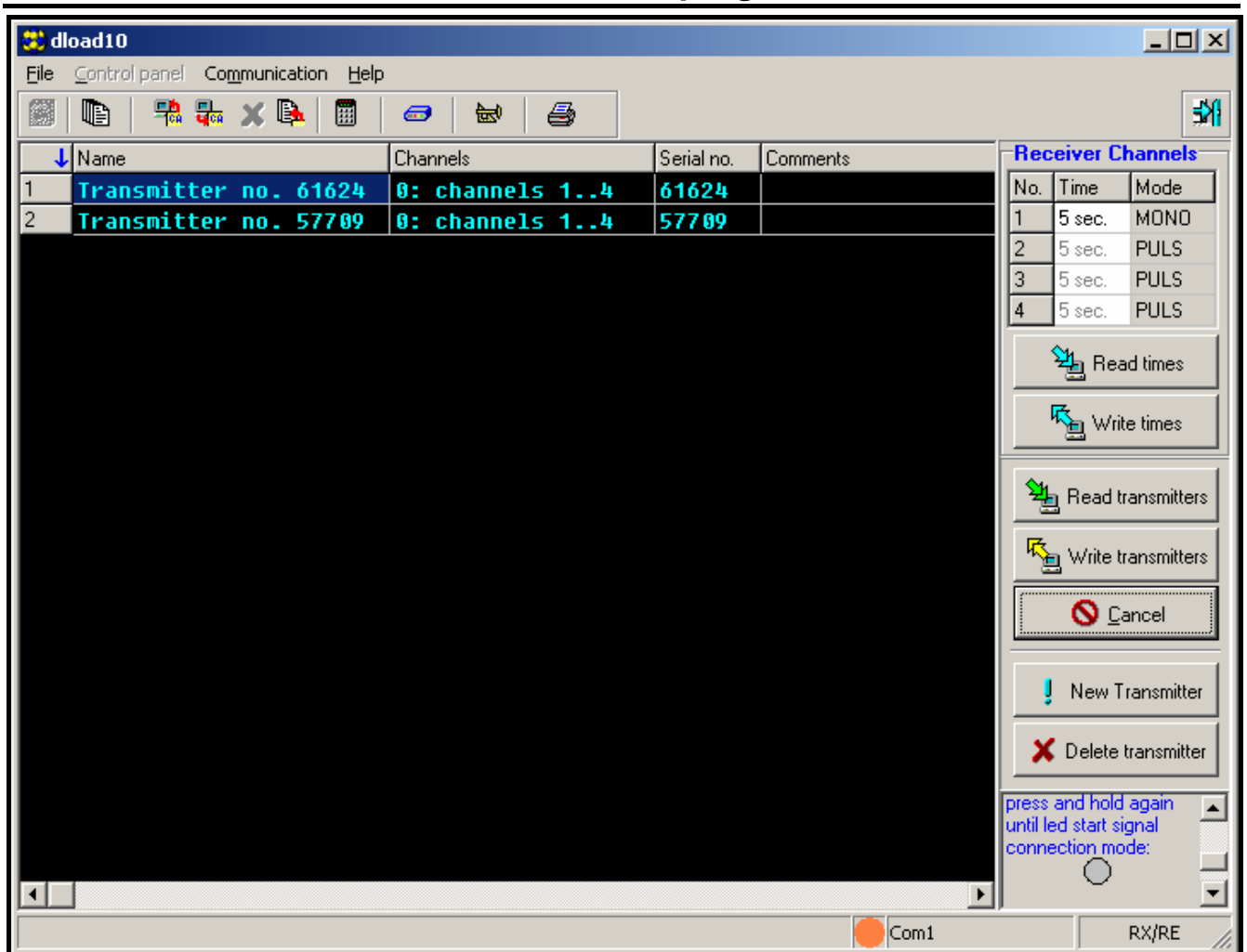
### Megjegyzések:

- Ne dobja el a használt telepet. Annak elhelyezéséről a hatályos szabályok szerint kell intézkedni (91/157/EEC és 83/86/EEC Európai Irányelvek).
- Bármilyen konstrukciós változtatás jogosulatlan személy általi végrehajtása tilos. Ez különösen az összeszerelés és az alkatrészek módosítására vonatkozik.

## 3. Programozás

Az RE-4K programozható nyomógombok vagy a Dload10 program segítségével számítógépről. A **DLOAD10 program a [www.satel.pl](http://www.satel.pl) weboldalon található meg.** A program az RE-4K több fejlett funkciójának használatát nyújtja. Lehetővé teszi a távvezérlők listájának szerkesztését, felhasználónevek kijelölését azok egyedi sorozatszáma alapján, továbbá egy már beprogramozott távvezérlő egyedi eltávolítását és távvezérlőhöz tartozó felhasználó név bevitelét.

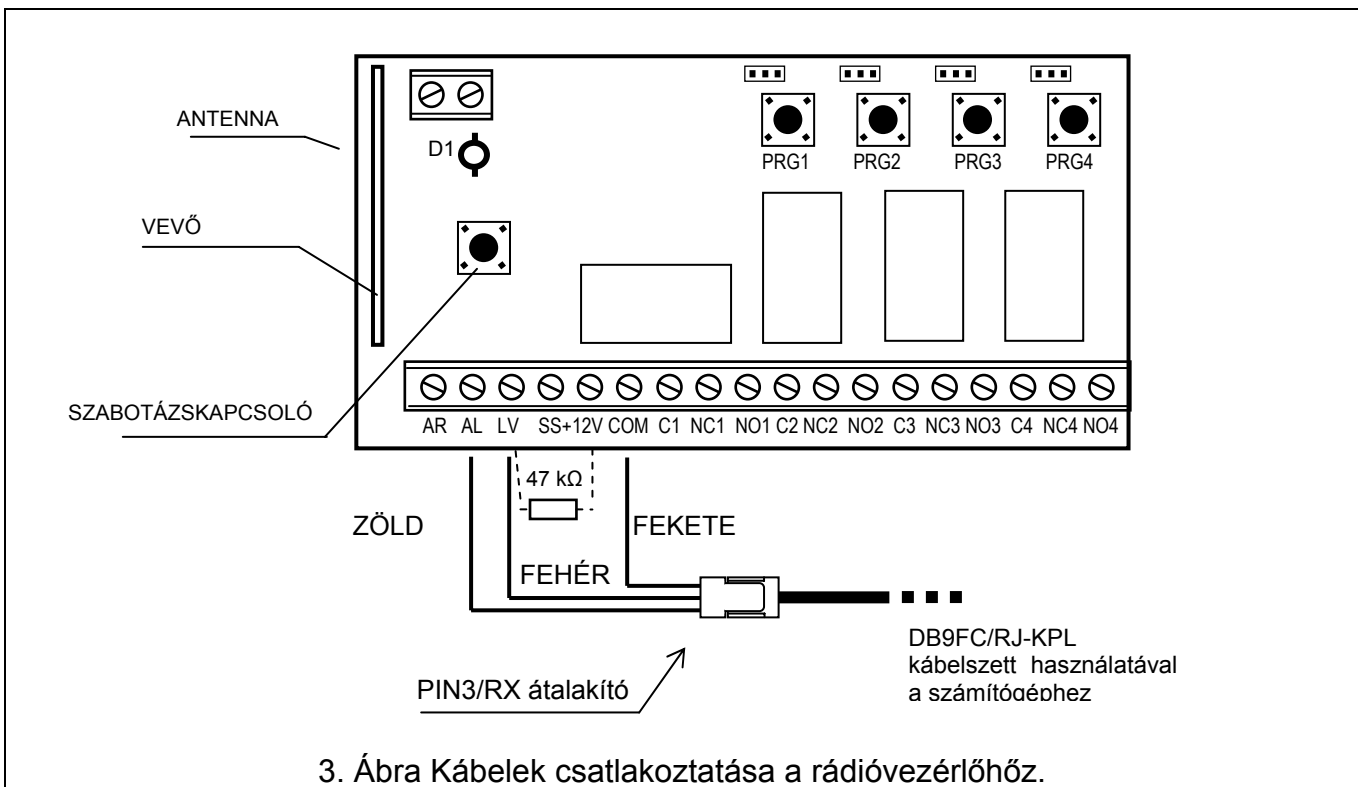
### 3.1 Kommunikáció elindítása a Dload10 programmal



2. Ábra Az RE-4K kezelésének ablaka a Dload10 programban.

A RE-4K és a Dload10 program közötti kommunikáció elindítása céljából a következőket kell tenni:

1. Csatlakoztassa a vevőt egy DB9FC/RJ kábel segítségével a számítógép soros portjához (lásd: 3. Ábra).



Mint ahogy a vezérlő nem rendelkezik külön RS port aljzattal, a csatlakozó néhány pontja szolgál az adatátvitelre azok funkcióinak megváltoztatása által.

Programozás módban a vezérlő csatlakozópontjain az alábbi jelek kerülnek átvitelre:

- AL** – rádióvezérlő **Rx** pontja
- LV** – rádióvezérlő **Tx** pontja
- COM** – föld (közös csatlakozó)

A kábelszett tartalmaz egy átalakítót is, melyet a 3 érintkezős csatlakozóhoz kell kapcsolni. Az átalakító 3 vezetékét pedig az a fenti ábra szerint kell a vezérlő csatlakozóihoz bekötni.

#### Megjegyzések:

- Amennyiben a számítógéppel nem jön létre a kapcsolat egy 47 kΩ bekötése szükséges az LV és a +12V csatlakozási pontok közé.
  - Az átalakító vezetékének (zöld és fehér) csatlakoztatását megelőzően kössön le minden az AL és LV pontokra kötött vezetékét.
2. A számítógépen indítsa el a DLOAD10 programot (a programhoz történő hozzáférés jelszóval van védve, amelyik alapértelmezetten **1234**, és bármilyen 16 karakter hosszúságú jelsorozatra megváltoztatható – 0 és 9 közötti számok és A és F közé eső karakterek vihetők be).
  3. Lépjön be a „Kommunikáció” menübe és válasza ki a „Beállítás” pontot majd válassza ki a számítógép azon soros portját, amelyhez a vevőt csatlakoztatta.
  4. Indítsa el a vevő számítógépes programozási módját az alábbi eljárás szerint:
    - Nyomja le és tartsa lenyomva a PRG4 programgombot, amíg a LED a fénye egy rövid időre piros színűre nem vált;
    - Engedje fel a PRG4 nyomógombot egy pillanatra és nyomja le azt ismét amíg a LED fénye a piros - zöld – kialvás sorozatnak megfelelően nem kezd el villogni.

**Megjegyzés:** Amennyiben a Dload10 programmal nem jön létre a kapcsolat 1 percen belül, akkor a vevő visszatér normál működési módba.

5. A DLOAD10 programban válassza ki a „Fájl” menüben az „Új eszköz”-t, majd a "RX-2K/RX-4K/RE-4K"-t. A távvezérlő kezelésére szolgáló ablak fog megnyílni. Kattintson a

MASCO Biztonságtechnikai és Nyílászáró Automatizálási Kereskedelmi Kft.  
1045 Budapest, Madridi út 2.

Tel: (06 1) 3904170, Fax: (06 1) 3904173, E-mail: [masco@masco.hu](mailto:masco@masco.hu), [www.masco.hu](http://www.masco.hu)

„Távvezérlők olvasása” gombra a vevőben már eltárolt távvezérlők listájának megnyitásához.

## 3.2 Távvezérlők hozzáadása

A vevő fejlett tulajdonságokat ajánl a távvezérlők beállítására. Ez lehetővé teszi az összes vagy csak a kiválasztott csatorna vezérlését.

### 3.2.1 Távvezérlő hozzáadása a programnyomógomb segítségével

A távvezérlővel működtetett csatorna száma a távvezérlőnek a vevő memóriájába történő bevitelkor használt nyomógomb számától függ. Például, amennyiben a **PRG2** gomb használatával kerül bevitelre egy T-4 távvezérlő, akkor az a **2.**, **3.** és **4.** csatornát fogja működtetni. Az 1-es csatorna nem lesz elérhető ezen távvezérlő számára. A távvezérlő 1., 2. és 3. nyomógombjai lesznek aktívak, míg a 4. nyomógomb inaktív lesz. Az alábbi táblázat tartalmazza a távvezérlő elérhető nyomógombjait a távvezérlő bevitel során használt programnyomógombtól függően.

		Távvezérlő által elérhető csatornák	Távvezérlő nyomógomb száma			
			1	2	3	4
Programozáshoz használt nyomógomb	PRG1	1–4	1	2	3	4
	PRG2	2–4	2	3	4	
	PRG3	3–4	3	4		
	PRG4	4	4			

1. Táblázat Távvezérlő által elérhető csatornák (az üres mező jelenti az inaktív nyomógombot).

A távvezérlőnek a vevő memóriájába történő beviteléhez kövesse az alábbi eljárást:

1. Nyomja meg a kiválasztott program nyomógombot – a LED zöld színnel kezd el villogni,
2. Nyomja meg a távvezérlő bármelyik nyomógombját – a LED piros színnel kezd el villogni,
3. Nyomja meg ismételten a távvezérlő nyomógombját – a LED fénye folyamatos zöld fényre vált. A távvezérlő bevitelre került a memóriába.

**Megjegyzés:** Amennyiben a memória már megtelt vagy a távvezérlő nem megfelelő (más gyártó által készített távvezérlő), akkor a távvezérlő nyomógombjának első lenyomásakor a vezérlő vissza fog térni normális állapotába.

### 3.2.2 Távvezérlő hozzáadása Dload10 program segítségével

A távvezérlőnek a vevő memóriájába Dload10 program segítségével történő beviteléhez a következőket kell tenni:

1. Kattintson az „Új távvezérlő” gombra. Az új távvezérlő hozzáadására ablak fog megnyílni.
2. A megjelenő utasításnak megfelelően nyomja meg a távvezérlő bármelyik gombját.
3. A megjelenő utasításnak megfelelően nyomja le a távvezérlő gombját ismételten.



4. Ábra Az új távvezérlő hozzáadásának ablaka Dload10 programban.

4. Válassza ki, hogy hány csatornát vezéreljen a távvezérlő (1. táblázat).
  5. Amennyiben szükséges vigye be a távvezérlő nevét.
  6. Kattintson a „Következő” gombra egy újabb távvezérlő hozzáadásához vagy zárja be az ablakot a „Vége” gombra történő kattintással. Az új távvezérlőt most már tartalmazni fogja a távvezérlők listája az „Új átírása” megjegyzéssel.
  7. Kattintson a „Távvezérlők írása” gombra a bevitt változások elmentéséhez. Amennyiben a változások nem kerülnek eltárolásra a vevő nem fogja tudni kezelni az új távvezérlőket.
- A távvezérlő által használt csatornák száma vagy távvezérlő neve bármikor megváltoztatható a Dload10 program segítségével.

### 3.3 Távvezérlők eltávolítása

A távvezérlők egyedi eltávolítása csak a Dload10 program használatával lehetséges. A programnyomógombok csak a vevő memóriájának teljes törlését teszik lehetővé (pl. szintén abba felvett távvezérlőket).

#### 3.3.1 A vevő memóriájának törlése

A vevő memóriájának törléséhez tegye a következőket:

1. Nyomja le és tartsa lenyomva a PRG1 programnyomógombot amíg a LED fénye egy rövid időre piros színűre vált (kb. 3 mp után).
2. Engedje fel a PRG1 nyomógombot egy pillanatra, majd nyomja le azt ismét addig amíg a LED piros fénnel elkezd villogni (kb. 3 mp után), ez jelzi, hogy a vevő memóriája törlésre került.

Amikor a LED ismét folyamatos zöld fénnel világít, akkor a vevő új távvezérlők bevitelére kész.

#### 3.3.2 Távvezérlők letávolítása Dload10 program segítségével

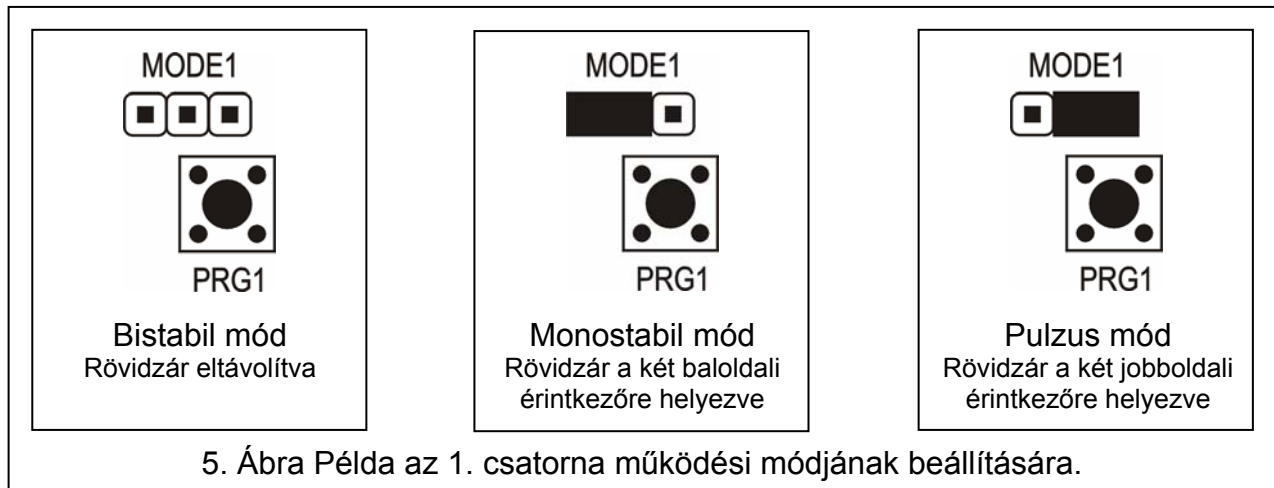
A távvezérlőnek a vevő memóriájából történő eltávolításához tegye a következőket:

1. Kattintson a távvezérlők listájában az eltávolítani kívánt távvezérlőre,
2. Kattintson a „Távvezérlő törlése” gombra és erősítse meg a kiválasztást a felugró ablakban.
3. Kattintson a „Távvezérlők írása” gombra a bevitt változások mentéséhez. Amennyiben a változások nincsenek elmentve a vevő továbbra is kezelni fogja az eltávolított távvezérlőt.



### 3.4 Relé működési módjának beállítása

A relé a rövidzárak által beállított három mód egyikében működhet.



**Bistabil mód** (lásd 5. ábra) – a távvezérlő gombjának minden egyes működtetése a relé állapotát ellenkezőre váltja át.

**Monostabil mód** (lásd 5. ábra) – a relé a meghatározott időre aktiválódik.

**Pulzus mód** (lásd 5. ábra) – a relé addig aktív, amíg a távvezérlő nyomógombja le van nyomva. A nyomógomb lenyomása után a távvezérlő 30 mp-cel megszünteti a sugárzást, ily módon előzve meg a telep lemerítését.

#### 3.4.1 Monostabil mód átkapcsolási idejének programozása

A monostabil mód átkapcsolási idejének alapértékként beprogramozott ideje 5mp. Ezt az időt a felhasználó az **1 – 255 mp**-es időtartományban programozhatja be.

A kiválasztott csatorna (relé) monostabil módja átkapcsolási idejének a program gomb általi beállításához tegye a következőket:

1. Nyomja le kétszer a kiválasztott csatorna PROGRAM nyomógombját – a LED fénye kialszik.
2. Nyomja meg a távvezérlő egyik aktív nyomógombját (lásd TÁVVEZÉRLŐ HOZZÁADÁSA)– a LED zöld és piros fénnel felváltva kezd el villogni.
3. Mérje a beprogramozandó időt és a kívánt idő leteltekor nyomja meg a távvezérlő gombját ismét – a LED fénye folyamatos zöldsínűre vált.

A monostabil mód átkapcsolási ideje a Dload10 programmal is megváltoztatható a kiválasztott csatorna új értékének billentyűzetről történő bevitelével. A bevitt változásnak a vevő memóriájába történő mentéséhez kattintson az „Idő mentése” gombra.

## 4. Használat riasztórendszerrel

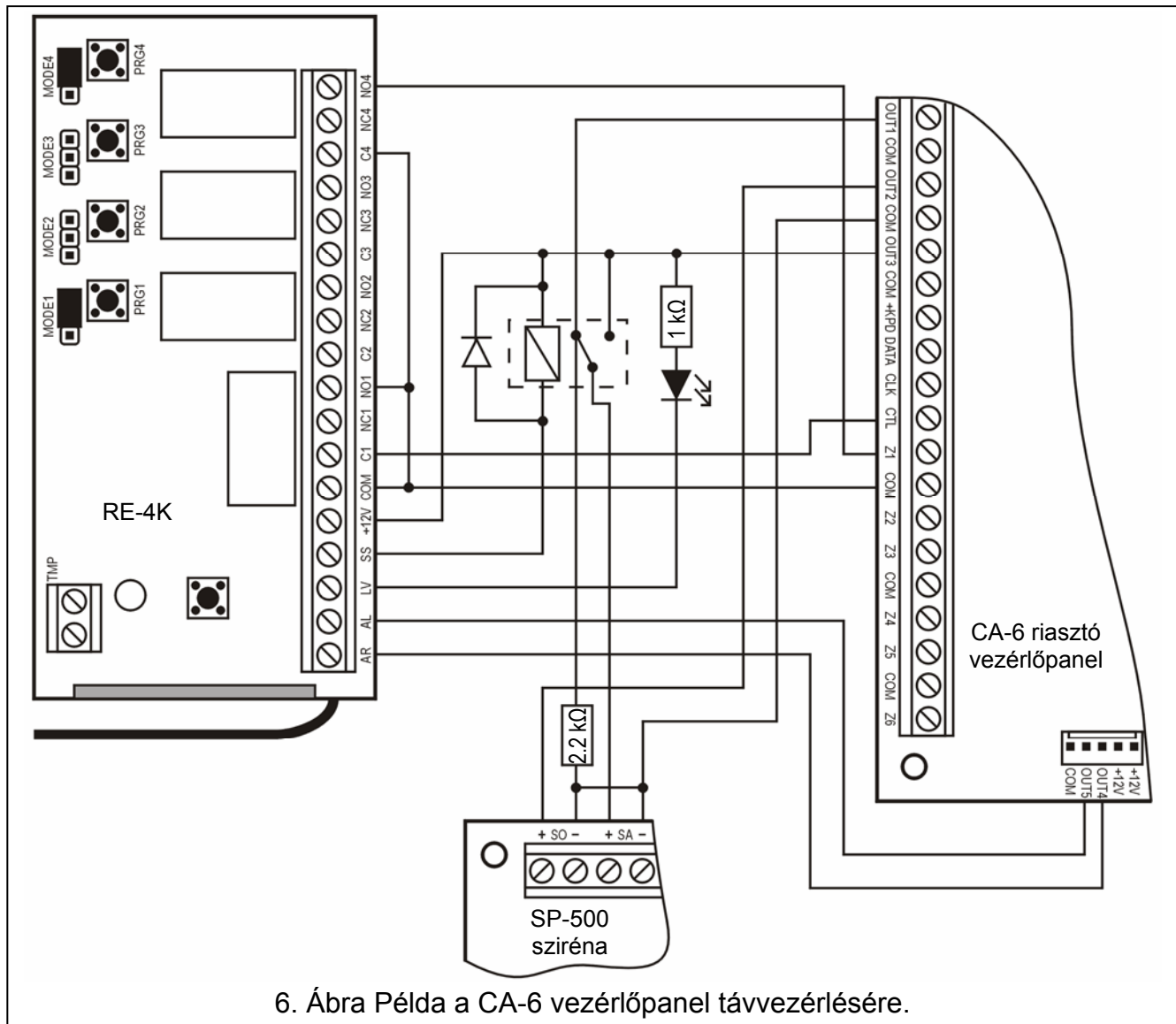
A távvezérlő gombjának használatával élesítheti/hatástalaníthatja a rendszert vagy indíthat/törölhet egy riasztást. Ahhoz, hogy ezt megtehesse, a vezérlés céljából csatlakoztassa a kiválasztott relék csatlakozóit a vezérlőpanel megfelelően programozott vezérlőzónáihoz.

A vevő SS kimenete jelezheti a távvezérlővel végrehajtott élesítést/hatástalanítást/riasztástörölést és hatástalanítást. Ezeknek a jelzéseknek a biztosításához a vezérlőpanel megfelelően programozott kimeneteinek az AR és AL bemenethez csatlakoztatása szükséges (az élesített mód információját az AR, a törölendő riasztásjelzés információját pedig az AL bemenetre). Az AR és AL bemenetek a távvezérlő nyomógombjának működtetése után 4 mp-ig kerülnek figyelemre. Amennyiben a figyelt bemeneteken változás történik ezen idő alatt, az SS kimenet a megfelelő jelzést fogja

előállítani. A jelzés az SS kimenet impulzusszerű (0,16 mp) föld felé történő rövidzárásával kerül megjelenítésre. Az esemény az impulzusok száma alapján határozható meg:

- Egy jelzés – élesítés.
- Két jelzés – hatástalanítás.
- Négy jelzés – hatástalanítás és riasztástörlés.

Az SS kimenet például sziréna vezérlésére használható. A kimenet maximális áramterhelhetősége 500mA.



A bemutatott példában az 1. csatorna (1. relé) a panel élesített módját vezérli, míg a 4. csatorna (4. relé) csendes PÁNÍK riasztást indít. Ezek a relék pulzus módban működnek (a rövidzárak a MODE1 és MODE4 megfelelő érintkezőin) és a vezérlőpanel CTL és Z1 zónabemenetét a közös földdel (0V) vezérik. A távvezérlőt a PRG1 nyomógomb segítségével be kell vinni a vevő memóriájába. A rendszer a távvezérlő 1. nyomógombjának lenyomásával élesíthető/hatástalanítható, a pánikriasztás pedig a távvezérlő 4. gombjának lenyomásával indítható el. A riasztás véletlenszerű elindítását elkerülendő a vezérlőpanel Z1 zónájának érzékenységet megfelelő értékre kell beállítani (pl. 3 mp.).

Az SS kimenet egy relét vezérel, amelyik +12V feszültséget kapcsol a sziréna +SA bementére, amely ennek hatására fog hangjelzést adni. A relé átkapcsolásának pillanatában a vezérlőpanel OUT1 kimenete a 2.2 kΩ ellenálláson keresztül a közös föld felé lezárva marad, ily módon biztosítja az OUT1 kimenet terhelését, valamint a kábelezés ellenőrzését az élesítés/hatástalanítás jelzése idején. Az ellenállást a sziréna házába kell szerelni.

MASCO Biztonságtechnikai és Nyílászáró Automatizálási Kereskedelmi Kft.

1045 Budapest, Madridi út 2.

Tel: (06 1) 3904170, Fax: (06 1) 3904173, E-mail: [masco@masco.hu](mailto:masco@masco.hu), [www.masco.hu](http://www.masco.hu)



Az ábra a távvezérlő alacsony telepfeszültség kijelzésének egy egyszerű megoldási módját is ábrázolja (az LV kimenetre csatlakoztatott LED).

Az ábra a távvezérlő alacsony telepfeszültség kijelzésének egy egyszerű megoldási módját is ábrázolja (az LV kimenetre csatlakoztatott LED).

A CA-6 vezérlőpanel paramétereit a következő módon kell beprogramozni:

OUT1 – Riasztásjelzés (+12 V a kimenet aktív állapotában);

OUT2 – Riasztásmemória jelzés (+12 V a kimenet aktív állapotában);

OUT3 – Tápfeszültség kimenet (+12 V);

OUT4 – Élesített mód jelzés (OC típusú kimenet –+12 V a kimenet aktív állapotában)

OUT5 – Riasztásmemória jelzés (OC típusú kimenet –+12 V a kimenet aktív állapotában);

CTL – Egy vagy mindkét partíció élesítése/hatástalanítása (FS 125);

Z1 – 24H csendes zóna (a távvezérlő 4. gombjának működtetése a megfelelő kód elküldését eredményezi a távfelügyeleti állomásnak).

## 5. Műszaki adatok

Működési távolság nyílt terepen .....	max. 100 m
(a vevő és az adó közötti akadályok lecsökkenthetik az eszköz működési távolságát)	
Csatornaszám.....	4
Tápfeszültség .....	12 V DC $\pm$ 15%
Áramfogyasztás, minimum.....	kb. 13 mA
Áramfogyasztás, maximum.....	kb. 65 mA
Relékontaktusok max. terhelőárama 24Vdc feszültségen .....	2 A
Monostabil mód átkapcsolási időtartomány .....	1 ~ 255 s
LV (OC) kimenet max. terhelőárama .....	50 mA
SS (OC) kimenet max. terhelőárama.....	500 mA
Működési frekvenciatartomány .....	433.05–434.79 MHz
Működési hőmérséklet tartomány, vevő.....	-10 ~ +50 °C
Működési hőmérséklet tartomány, adó (távvezérlő) .....	-20 ~ +55 °C
Ház méretei .....	72x118x24 mm
Távvezérlő telep típusa, T-4 .....	23 A 12 V
Tömeg:.....	164 g

MEGFELELŐSÉGI NYILATKOZAT		CE 1471
<b>Termék:</b> RE-4K – rádiótávvezérlő szett	<b>Gyártó:</b> SATEL sp. z o.o. ul. Schuberta 79 80-172 Gdańsk, POLAND tel. (+48 58) 320-94-00 fax. (+48 58) 320-94-01	
<b>Termékleírás:</b> 4 csatornás 433 MHz-en működő Keeloq ugrókódos technológiát alkalmazó rádiótávvezérlő szett. A szett egy 12 V tápfeszültségről üzemelő RE-4K vevőegységet és T-4 típusú telepes táplálású távvezérlőket tartalmaz. A termék kisfeszültségű eszközök, mint pl. riasztó vezérlőpanelek távoli vezérlésére alkalmas.		
<b>A termék megfelel a következő EU Irányelveknek:</b> R&TTE 1999/5/EC		
<b>A termék megfelel a következő harmonizált szabványok követelményeinek:</b> R&TTE: EN 300 220-1: v.1.3.1; EN 300 220-3: v.1.1.1; EMC: EN 301 489-1: v.1.4.; EN 301 489-3: v.1.4.1 LVD: EN60950-1:2001		
<b>Megfelelőségi eljárás értékelését végző szervezet:</b>		Azonosítási szám.: 1471
Gdańsk, Poland 2005-08-12	Tesztlaboratórium vezetője: Michał Konarski	

# MASCO

SECURITY & GATE AUTOMATION TRADE LTD.

SATEL sp. z o.o.  
ul. Schuberta 79  
80-172 Gdańsk  
POLAND  
tel. + 48 58 320 94 00  
info@satel.pl  
www.satel.pl