

KÜLTÉRI DUÁLTECHNOLÓGIÁS MOZGÁSÉRZÉKEŐ
OPAL / OPAL Plus



Firmware változat 2.01

FIGYELMEZTETÉS

Az eszköz felszerelését szakképzett személy végezheti el.

A felszerelés megkezdését megelőzően figyelmesen olvassa el ezt a kézikönyvet.

A gyártó által nem engedélyezett változtatások, módosítások vagy javítások a garancia megszűnését vonhatják maguk után.

A SATEL célja termékei minőségének folyamatosan fejlesztése, mely a technikai adatokban és a firmware-ben eltérést okozhat. A változásokat bemutató aktuális információk elérhetőek weblapunkon.

Kérjük látogassa meg:
<http://www.satel.eu>

MASCO
SECURITY & GATE AUTOMATION TRADE LTD.

A megfelelőségi nyilatkozat letölthető a www.satel.eu/ce weboldalról.

A kézikönyvben az alábbi jelzések találhatóak:



- megjegyzés;



- figyelmeztetés.

Az OPAL / OPAL Plus érzékelők a védett kültéri területen bekövetkező mozgás érzékelésére szolgálnak. A kézikönyv az E (vagy újabb) elektronikai verzióval rendelkező érzékelőkre vonatkozik.

1. Tulajdonságok

- Passzív infravörös (PIR) és mikrohullámú érzékelő.
- Digitális mozgásérzékelési eljárás.
- Digitális hőmérséklet kompenzáció.
- Kisállatvédelmi opció max. 20 kg-ig.
- Helyzetüket nem változtató mozgó objektumok (pl. faágak) által okozott téves jelzésekkel szembeni védelem.
- Magaalalátó zóna.
- Mikrohullám alapú kitakarás elleni védelem.
- Alkonyérzékelő [OPAL Plus].
- Érzékelési módok külön beállítása/tesztelése.
- Érzékenység beállítása OPT-1 távvezérlő segítségével [OPAL Plus].
- Három jelző LED.
- LED-ek működésének távoli engedélyezése/tiltása.
- Beállítási mód távoli engedélyezése/tiltása.
- Tápfeszültség és jelzési útvonal felügyelete.
- Kettős, fedél kinyitása és az érzékelő falról történő eltávolítása elleni szabotázs védelem.
- Magas mechanikai szilárdsággal rendelkező vízálló burkolat.

2. Leírás

Amennyiben az infravörös (PIR) és a mikrohullámú érzékelő 5 mp-nél rövidebb időtartamon belül mozgást érzékel, akkor az eszköz riasztást jelez.

Maszkolás elleni védelem

A mikrohullámú érzékelő által, egy az egység előtt 10~20 cm-es távolságban mozgó tárgy érzékelése kitakarási kísérletként kerül értelmezésre és ez a maszkolás elleni védelem relé kontaktusának 2 mp-re történő aktiválását eredményezni. A mikrohullám számára átjárható tárgyak által kitakart infravörös sugárzást a maszkolás elleni védelem nem érzékeli.

Felügyeleti tulajdonság

Amennyiben a feszültség több, mint 2 mp ideig 9V ($\pm 5\%$) érték alá esése vagy a jelzési útvonal hibája esetén az érzékelő hibát fog jelezni. A hibát a riasztásrelé aktiválása és az összes LED folyamatosan világító fénye jelzi. A hiba jelzése mindaddig folytatódik, amíg a hiba is fennáll.

LED-ek működésének távoli engedélyezése/tiltása

Amennyiben LED-ek működését lehetővé tevő rövidzár eltávolításra került, akkor azok működése távolról engedélyezhető/tiltható. A LED csatlakozó az összes LED működésének távoli engedélyezésére/tiltásra szolgál. A LED-ek működése a csatlakozó közös földre történő csatlakoztatásával engedélyezhető és a közös földről történő leválasztásával tiltható

le. A LED csatlakozóra pl. a vezérlőpanel SZERVIZMÓD ÁLLAPOT, BI KAPCSOLÓ vagy ZÓNATESZT ÁLLAPOT típusú OC kimenete csatlakoztatható.

Beállítási mód távoli engedélyezése/tiltása

Az SVCE csatlakozó a beállítási mód távoli engedélyezésére/tiltására szolgál. A beállítási mód a csatlakozó közös földre történő csatlakoztatásával engedélyezhető. Az SVCE csatlakozóra pl. a vezérlőpanel SZERVIZMÓD ÁLLAPOT, BI KAPCSOLÓ vagy ZÓNATESZT ÁLLAPOT típusú OC kimenete csatlakoztatható.

3. Áramköri lap

① csatlakozók:

- AM** - maszkolás elleni kimenet (NC relé).
- TMP** - szabotázskimenet (NC).
- NC** - riasztáskimenet (NC relé).
- COM** - közös föld.
- +12V** - tápfeszültség bemenet.
- LED** - LED-ek távoli vezérlése.
- SVCE** - beállítási mód távoli vezérlése.
- D/N** - alkonyérzékelő kimenet (OC típusú kimenet).

② jelző LED-ek működésének engedélyezésére/tiltására szolgáló érintkezők. A jelző LED-ek működése a rövidzár felhelyezett állapotában kerül engedélyezésre (ebben az esetben a LED-ek működésének távoli engedélyezése/tiltása nem lehetséges).

③ mikrohullámú érzékelő.

④ mikrohullámú érzékelő általi mozgásérzékelést jelző zöld LED – BE 4 mp-re.

⑤ riasztást jelző piros LED – BE 2 mp-re.

⑥ PIR érzékelő általi mozgásérzékelést jelző sárga LED – BE 4 mp-re.



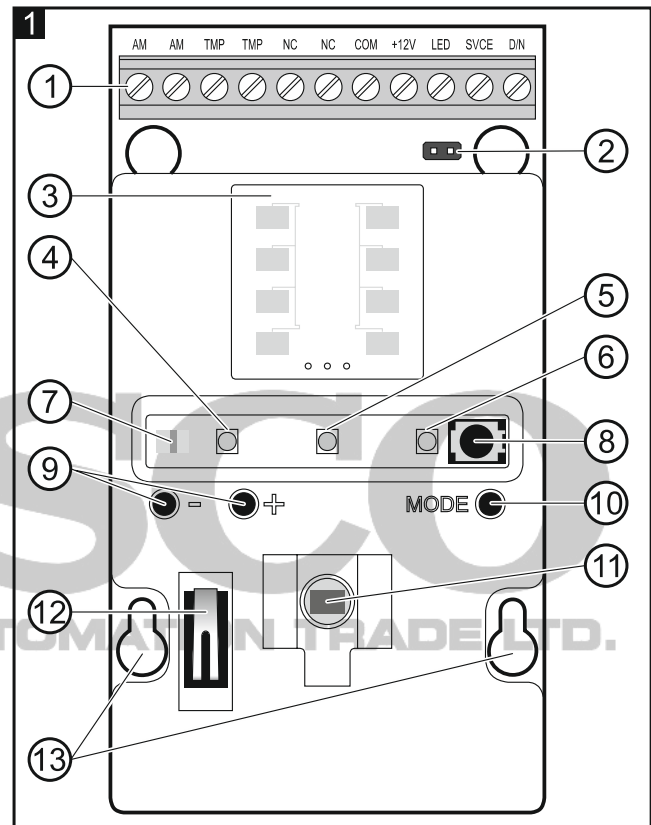
Kb. 40 mp-ig, az érzékelő bemelegedési időszaka alatt, az összes LED felváltva villog. Érzékelőhiba esetén az összes LED folyamatosan világít. A LED-ek a beállítási módban (lásd: "Érzékelő beállítása") látható jelzések megjelenítésére is szolgálnak.

⑦ alkonyérzékelő [csak OPAL Plus].

⑧ érzékelőnek a SATEL által gyártott OPT-1 infravörös távvezérlő segítségével történő beállítását lehetővé tevő infravörös vevő [csak OPAL Plus].

⑨ érzékelők érzékenységének beállítására szolgáló \leftarrow és \rightarrow nyomógombok.

⑩ érzékelő beállítására szolgáló MODE nyomógomb (lásd: "Érzékelő beállítása").



- ⑪ duáeleemes pyroérzékelő. **Az érzékelő beszenyezését elkerülendő ne érintse meg a pyroelektromos érzékelőt.**
- ⑫ fedél eltávolítását jelző szabotázskapcsoló.
- ⑬ rögzítőcsavarok nyílásai.

Az áramköri lap hátoldalán található az érzékelő falról történő eltávolítását jelző másik szabotázskapcsoló.



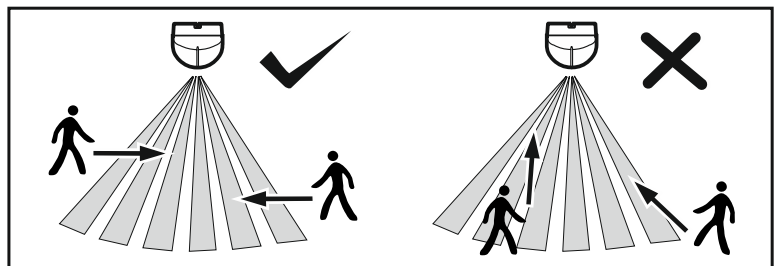
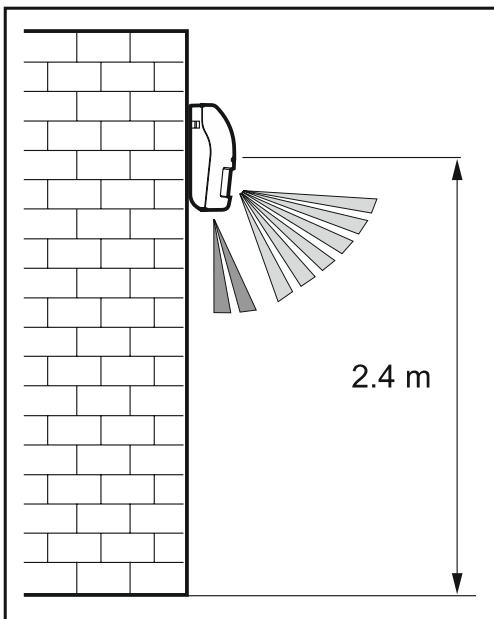
Az érzékelőnek a fix szögű vagy gömbcsuklós falitartóra történő felszerelése esetén a kiegészítő (falitartóval együtt szállított) szabotázskapcsoló felszerelése is szükséges.

4. Felszerelés

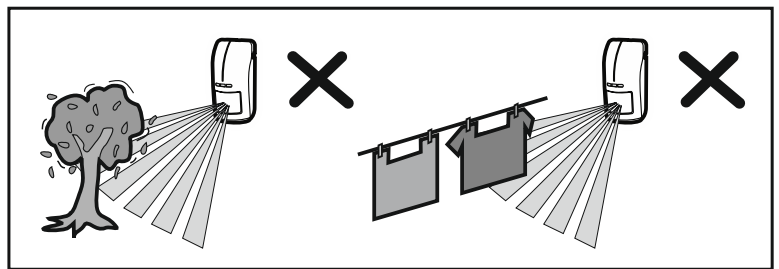


Bármilyen csatlakoztatás elvégzése előtt kapcsolja le a tápfeszültséget.

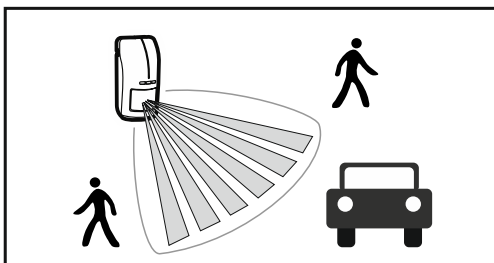
Az érzékelőt függőleges megdőntés nélkül szerelje 2.4 m-es magasságba amennyiben a kisállatvédelmi funkciót használni kívánja. Ez különösen fontos gömbcsuklós falitartó használata esetén.



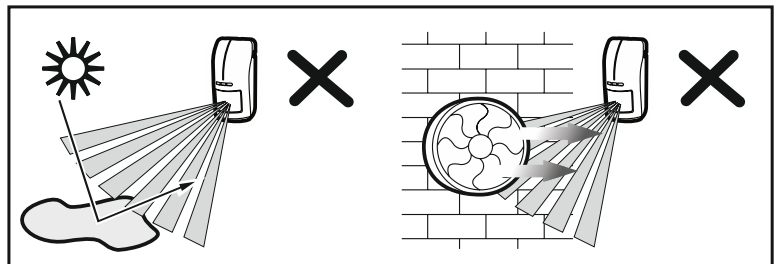
Oly módon szerelje fel az érzékelőt, hogy a behatoló várható mozgási iránya keresztezze az érzékelési területet.



Ne szerelje az érzékelőt mozgó tárgyakhoz (pl. faágak, bokrok, száradó ruhák) 3 m-nél közelebb.



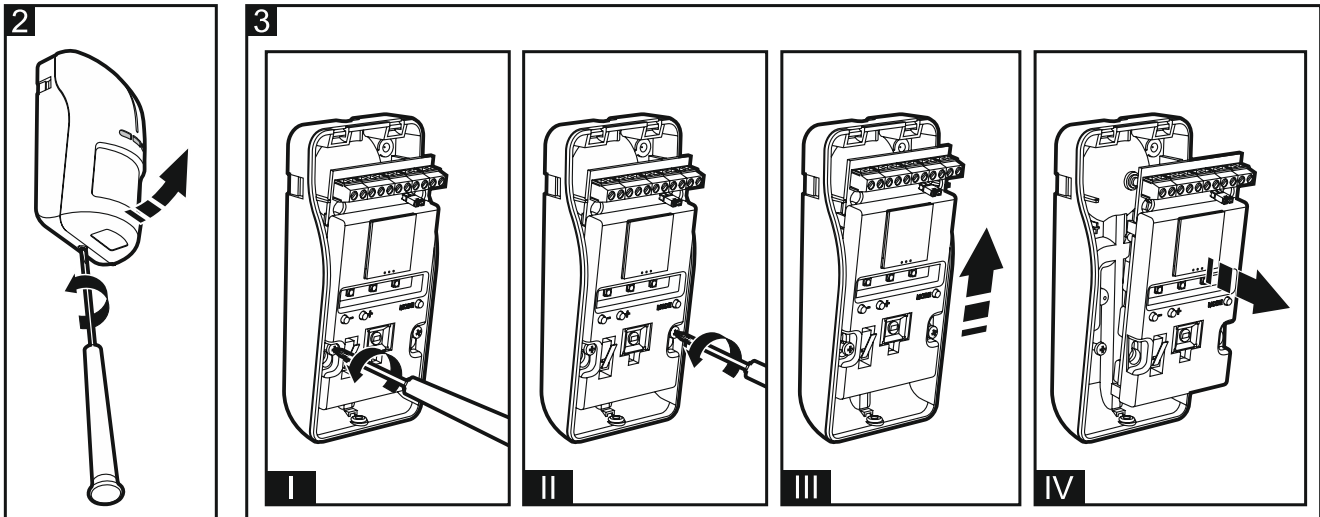
Amennyiben a közeli forgalom vagy védett területen kívüli mozgó tárgyak riasztást okoznak, akkor állítsa kissé lefelé az érzékelőt vagy csökkentse az érzékenységet.



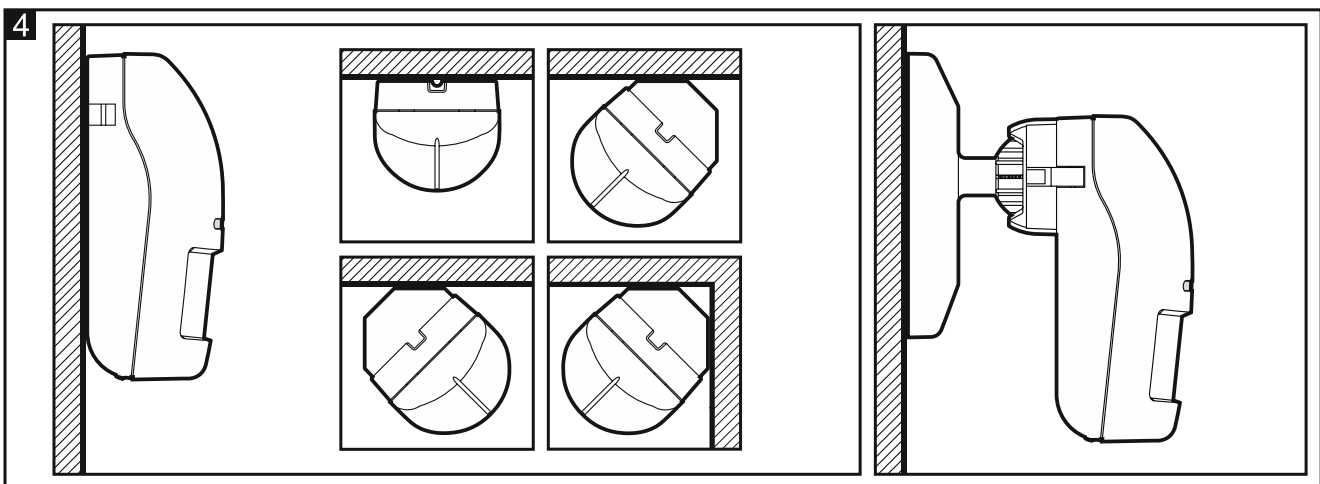
Ne irányítsa az érzékelőt fényvisszaverő felületekre, ventilátorra vagy hóforrásokra.

i Ha kettő vagy több kábelt vezet az érzékelőházba, akkor ajánlott azokat egy zsugorcsőbe helyezni. Ez csökkenti a nedvesség érzékelőházba történő bejutásának kockázatát.

1. Távolítsa el az érzékelő házának fedelét (2. ábra).
2. Távolítsa el az áramköri lapot (3. ábra).



3. Készítse el az érzékelőház hátoldalán a kábel bevezetésére szolgáló nyílást.
4. Szerelje fel az érzékelőház hátoldalát a falra (lásd: "Falra történő felszerelés"); a fix szögű falitartóra (lásd: "Fixszögű falitartóval történő felszerelés") vagy a gömbcsuklós falitartóra (lásd: "Gömbcsuklós falitartóval történő felszerelés"). A 4. ábrán láthatóak az érzékelő felszerelésének különböző módjai.
5. Az érzékelő felszerelését követően rögzítse az áramköri lapot.
6. A megfelelő csatlakozókhoz csatlakoztassa a vezetékeket.
7. Állítsa be az érzékelőt (lásd: "Érzékelő beállítása").
8. Helyezze vissza az érzékelőház fedelét.



Falra történő felszerelés

1. Vezesse a kábelt keresztül a ház hátoldalán előzőleg elkészített nyíláson.
2. A csavarok és a tiplik segítségével rögzítse az érzékelőház hátoldalát a falra.

Fixszögű falitartóval történő felszerelés

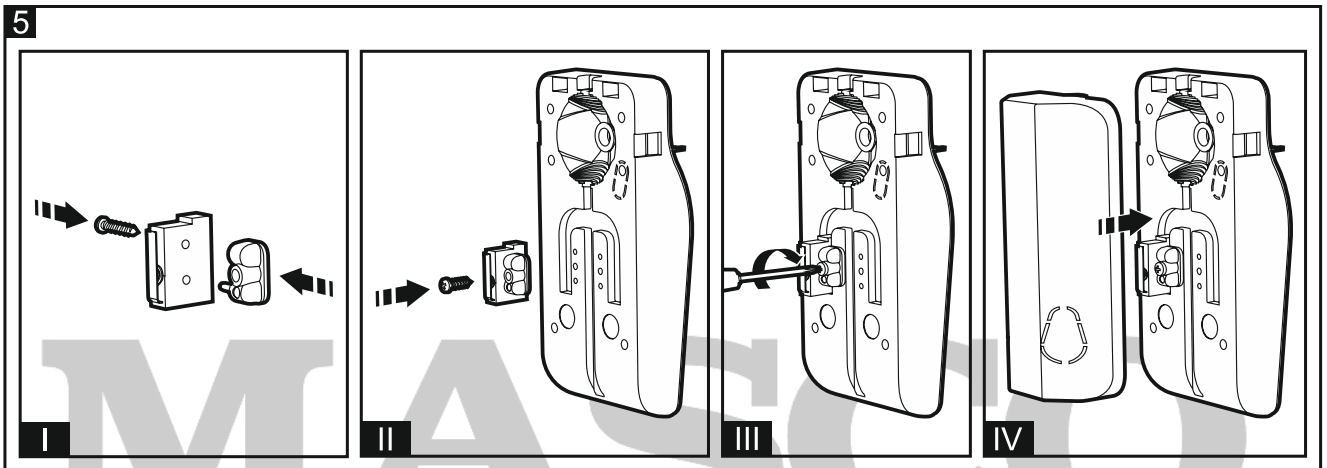
1. Szerelje fel a kiegészítő szabotázskapcsolót:

- Csavarral rögzítse a tartót a szabotázskapcsolóhoz (5-I. ábra),
- Csavarozza a szabotázskapcsoló egységet az érzékelőház hátoldalára (5-III. ábra).



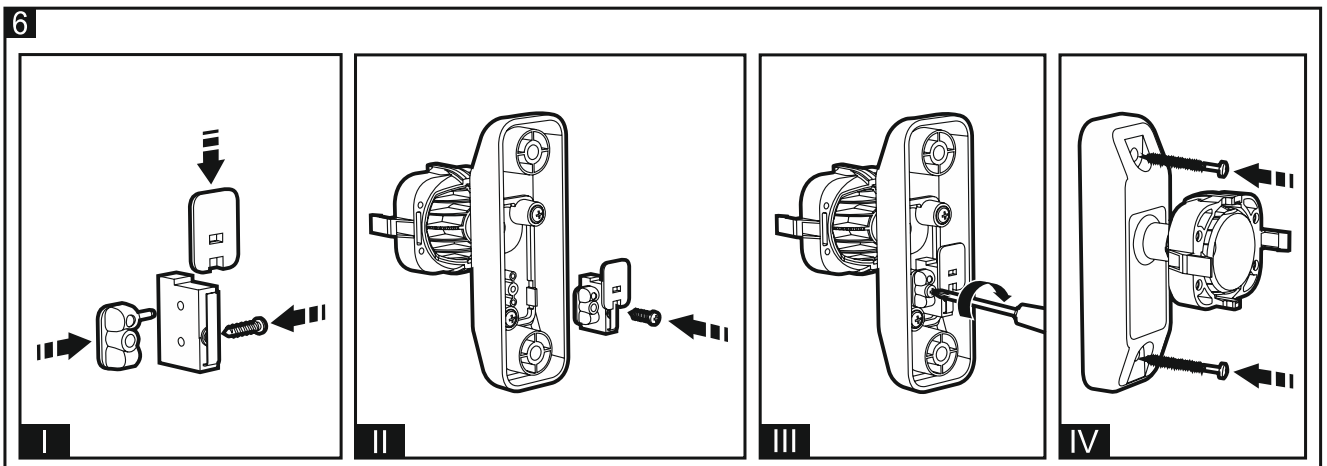
Az 5. ábra a szabotázskapcsoló két lehetséges módon történő rögzítésének egyikét ábrázolja. A szabotázskapcsoló felszerelési helye a fixszögű tartó felszerelésének módjától függ. Amennyiben a szabotázskapcsolót a másik pozícióban kívánja felszerelni, akkor a szabotázskapcsoló tartóját helyezze a másik oldalra.

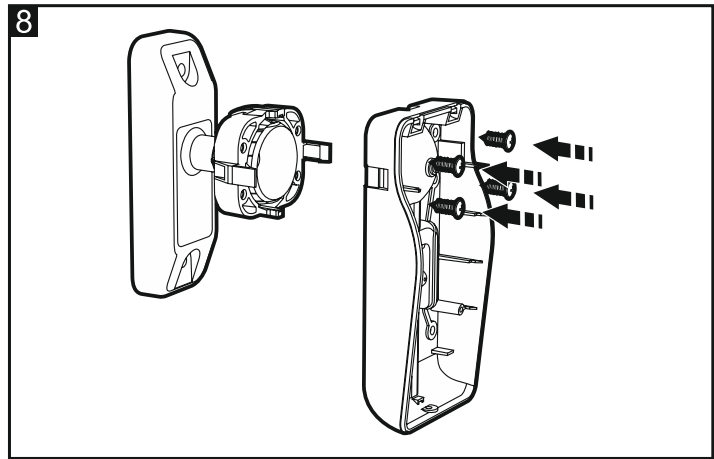
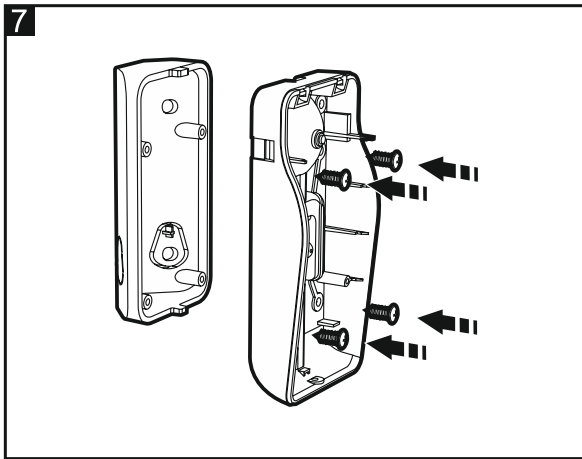
2. A tartón készítse el a csavarok és a kábel átvezetésére szolgáló nyílásokat.
3. Az elkészített nyíláson vezesse keresztül a kábelt.
4. A csavarok és tiplik segítségével rögzítse a falikonzolt a falra.
5. Vezesse keresztül az érzékelőház hátoldalán készített nyíláson a csatlakozókábelt.
6. A csavarok segítségével rögzítse az érzékelőház hátoldalát a falikonzolhoz (7. ábra).



Gömbcsuklós falitartóval történő felszerelés

1. Szerelje fel a kiegészítő szabotázskapcsolót:
 - Csavarral rögzítse a tartót a szabotázskapcsolóhoz (6-I. ábra),
 - Növelje meg a szabotázskapcsoló fallal érintkező felületét (6-I. ábra),
 - Csavarozza a szabotázskapcsoló egységet a gömbcsuklós falikonzolhoz (6-III. ábra).
2. Vezesse keresztül a kábelt a falikonzol csuklójának nyílásán.
3. A csavarok és tiplik segítségével rögzítse a gömbcsuklós falikonzolt a falra (6-IV. ábra).
4. Vezesse keresztül az érzékelőház hátoldalán készített nyíláson a csatlakozókábelt.
5. A csavarok segítségével rögzítse az érzékelőház hátoldalát a gömbcsuklós falikonzolhoz (8. ábra).





Kiegészítő szabotázskapcsoló csatlakoztatása

A kiegészítő szabotázskapcsoló 3 vezetékkel rendelkezik:

- fekete – közös vezeték,
- kék – NC áramkör vezetéke,
- szürke – NO áramkör vezetéke.

A szabotázskapcsolót az áramköri lap szabotázskimenetéhez (TMP) vagy a kiegészítő szabotázsvédelmi áramkörhöz sorosan kell csatlakoztatni.

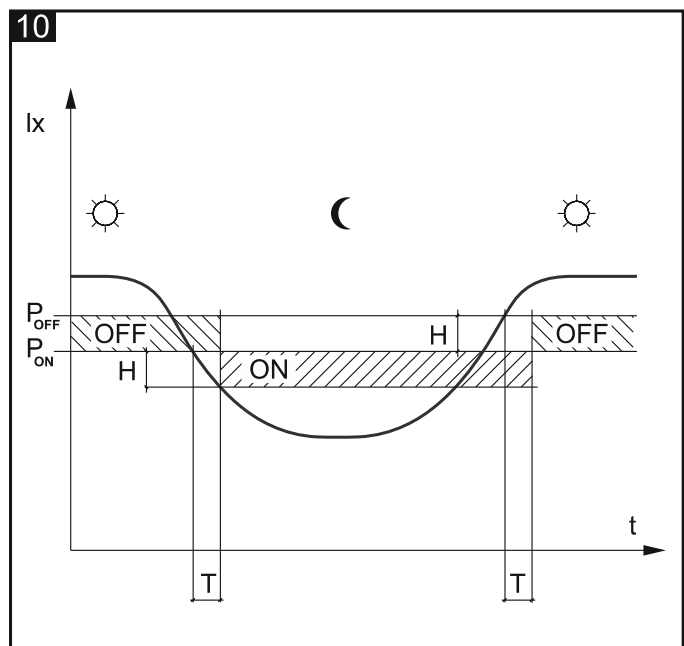
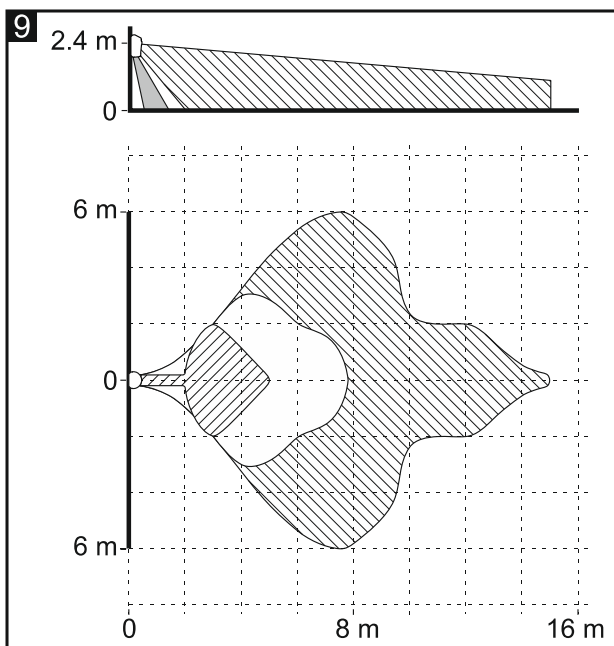
5. Érzékelő beállítása

Az érzékelő lehetővé teszi az egyes érzékelési módok működési paramétereinek külön-külön történő beállítását:

- Mikrohullámú érzékelő érzékenysége,
- PIR érzékelő érzékenysége,
- Alkonyérezékelő küszöbszintje [OPAL Plus].

Az egyes érzékelők 16 érzékenységi küszöbszinttel rendelkeznek.

A 9. ábra a mozgásérezékelő érzékelési területét mutatja (▨ - minimum, □ - alap, ▩ - maximum, ■ - magaalálátó zóna).



A 10. ábra az alkonyérzékelő működési módját mutatja. Az idővonalon a késleltetési időt a „T” idő jelöli (működési módban T=15 perc, míg beállítási módban T=3 mp.). A 10. ábrán látható „H” a fény intenzitás hiszterézisét jelzi, amely időkésleltetés lehetővé teszi az érzékelő rövid, véletlenszerű fényintenzitás-változásokkal szembeni védelmét. 1. táblázat a három érzékelési küszöbszinthez tartozó fényintenzitás értékeket tartalmazza.

Érzékelési küszöbszint	Fényintenzitás [lx]	
	Bekapcsolás [P _{ON}]	Kikapcsolás [P _{OFF}]
minimum	10	170
alap	25	100
maximum	30	80

1. táblázat



Az összes, a beállítási módban beállított paraméter az érzékelő nemfelejtő memóriájában kerül eltárolásra, illetve onnan kerül visszaállításra a tápfeszültség megszűntét követően.

Ne állítsa az alapértelmezettnél magasabb érzékenységűre az infravörös és mikrohullámú érzékelők érzékenységét, amennyiben a kisállatvédelmi funkciót használni kívánja.

Beállítási mód elindítása

Nyomja meg az érzékelő áramköri lapján található MODE gombot kb. 2 mp-re vagy az SVCE csatlakozót kapcsolja a közös földre. A beállítási mód elindítását követően a zöld LED, elkezd villogni, ami azt jelzi, hogy beállítható a mikrohullámú érzékelő érzékenysége.

Beállítási mód jelzései

LED-ek működése az érzékelők beállításának ideje alatt:

Mikrohullámú érzékelő

zöld LED – villogásának frekvenciája a mikrohullámú érzékelő érzékenységének beállítását jelzi. Magasabb villogási frekvencia nagyobb érzékenységet jelent.

sárga LED – mozgásérzékelés jelzése – BE 2 mp-re.

PIR érzékelő

sárga LED – villogásának frekvenciája a PIR érzékelő érzékenységének beállítását jelzi. Magasabb villogási frekvencia nagyobb érzékenységet jelent.

zöld LED – mozgásérzékelés jelzése – BE 2 mp-re.

Alkonyérzékelő



piros LED – villogásának frekvenciája az alkonyérzékelő érzékeli küszöbszintjének beállítását jelzi. Magasabb villogási frekvencia magasabb érzékelési küszöbszintet jelent.



sárga LED – BE a világítás intenzitásának a beállított küszöbszint alá csökkenésekor.



A legmagasabb vagy legalacsonyabb beállítás elérését az adott LED fényének 3 mp-re történő bekapcsolása jelzi.



Beállítás az érzékelő nyomógombjainak segítségével


A  (érték csökkentése) és  (érték növelése) gomb megnyomásával állítsa be az érzékelő kívánt érzékenységet/érzékelési küszöbszintjét.



i A  és  gombok egyidejű megnyomása visszaállítja az adott érzékelési mód alapértelmezett beállítását. A nyomógombok 3 mp-ig történő együttes megnyomása az összes érzékelő alapértelmezett beállítását visszaállítja.

A MODE gomb rövid megnyomásával a másik érzékelő beállítása kezdhető meg. A megfelelő LED villogása jelzi az éppen beállítás alatt álló érzékelési mód típusát (lásd: "Beállítási mód jelzése").

Beállítás az OPT-1 távvezérlő segítségével [OPAL Plus]

Irányítsa a távvezérlőt az érzékelő felé és a  (érték csökkentése) és  (érték növelése) gomb megnyomásával állítsa be az érzékelő kívánt érzékenységet/érzékelési küszöbszintjét.

i A  nyomógomb megnyomása visszaállítja az adott érzékelési mód alapértelmezett beállítását.

A  (következő érzékelési mód) vagy  (előző érzékelési mód) gombok megnyomásával másik érzékelési mód beállítására léphet. A megfelelő LED villogása jelzi az éppen beállítás alatt álló érzékelési mód típusát (lásd: "Beállítási mód jelzése").

Beállítási mód befejezése

Nyomja meg az érzékelő áramkörti lapján található MODE gombot kb. 2 mp-re vagy az SVCE csatlakozót válassza le a közös földről.

Megjegyzés: Amennyiben a beállítási mód a MODE nyomógomb segítségével került elindításra, akkor az 20 perccel a felhasználó által végrehajtott műveletet követően automatikusan lezárásra kerül.

6. Bekapcsolás és teszt

1. Kapcsolja be az érzékelő tápfeszültségét. Az összes LED, kb. 40 mp-ig, az érzékelő bemelegedési időszaka alatt elkezdi felváltva villogni.
2. Amikor a LED-ek abbahagyják a villogást, akkor az érzékelési területen belül történő mozgással ellenőrizze a riasztásrelé aktiválását és piros LED fényének bekapcsolását.

Érzékelési módok külön történő ellenőrzése

A különböző érzékelési módok beállítási mód során ellenőrizhetők le. Indítsa le a beállítási módot, majd válassza ki a kívánt érzékelési módot és állítsa be annak érzékenységet a "Érzékelő beállítása" fejezetben leírtak szerint.

1. Indítsa el a beállítási módot.
2. Válassza ki a tesztelni kívánt érzékelési módot
3. Az érzékelési területen belül történő mozgással ellenőrizze a riasztásrelé aktiválását és mozgást jelző LED fényének bekapcsolását.
4. Amennyiben szükséges állítsa be ismételten az érzékenységet, majd ellenőrizze le az érzékelő működését.

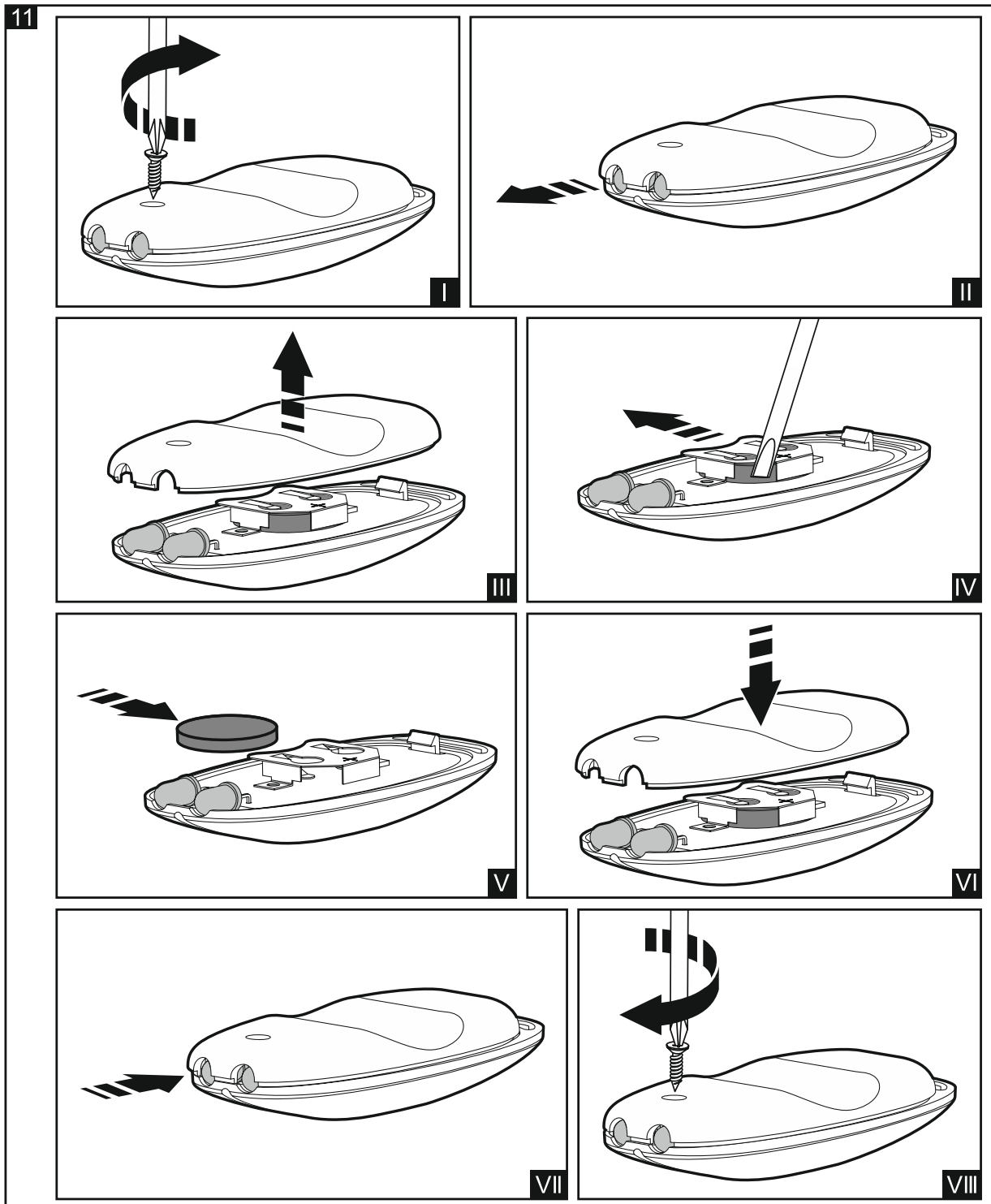
7. OPT-1 távvezérlő

A távvezérlő megtáplálását egy CR2032 3V lítium telep biztosítja. A telep élettartam kizárólag a távvezérlő használatának módjától függ, de legalább 8,000 gombnyomás.

A távvezérlő LED-je bármelyik gomb megnyomásakor bekapcsol. Alacsony telepfeszültség esetén a LED folyamatos világítás helyett villogó fényt ad, ilyenkor ki kell cserélni a távvezérlőt működtető telepet. A telep kicserélésének módja a 11. ábrán látható. A telep lemerülése esetén a távvezérlő működési távolsága lecsökken.



Az elhasznált telepet tilos kidobni, elhelyezéséről a hatályos környezetvédelmi szabályoknak megfelelően kell gondoskodni.



8. Műszaki adatok

OPAL / OPAL Plus érzékelő

Tápfeszültség.....	12 V DC ±15%
Készenléti áramfogyasztás	OPAL 12 mA OPAL Plus 15 mA
Maximális áramfogyasztás	OPAL 20 mA OPAL Plus 20 mA
Relékimenet terhelhetősége (ellenállás terhelés)	40 mA / 16 V DC
D/N kimenete terhelhetősége (OC típusú kimenet).....	50 mA / 12 VDC
Mikrohullámú frekvencia	24 GHz
Érzékelési sebesség	0.3...3 m/s
Riasztásjelzési idő	2 s
Bemelegedési idő	40 s
Ajánlott szerelési magasság	2.4 m
Biztonsági fokozat EN50131-2-2 szerint	Grade 2
Alkalmazott szabványok.....	EN50131-1, EN50131-2-2, EN50130-4, EN50130-5
IP kód.....	IP54
Környezeti osztály EN50130-5 szerint	IIIa
Működési hőmérséklettartomány	-40...+55 °C
Maximális páratartalom	93±3%
Méreték	65 x 138 x 58 mm
Érzékelő tömege (falikonzol nélkül)	OPAL 174 g OPAL Plus 176 g
OPT-1 távvezérlő	
Telep	CR2032 3V
Működési távolság	15 m
Ház méretei.....	78 x 38 x 16 mm
Tömeg.....	24 g