

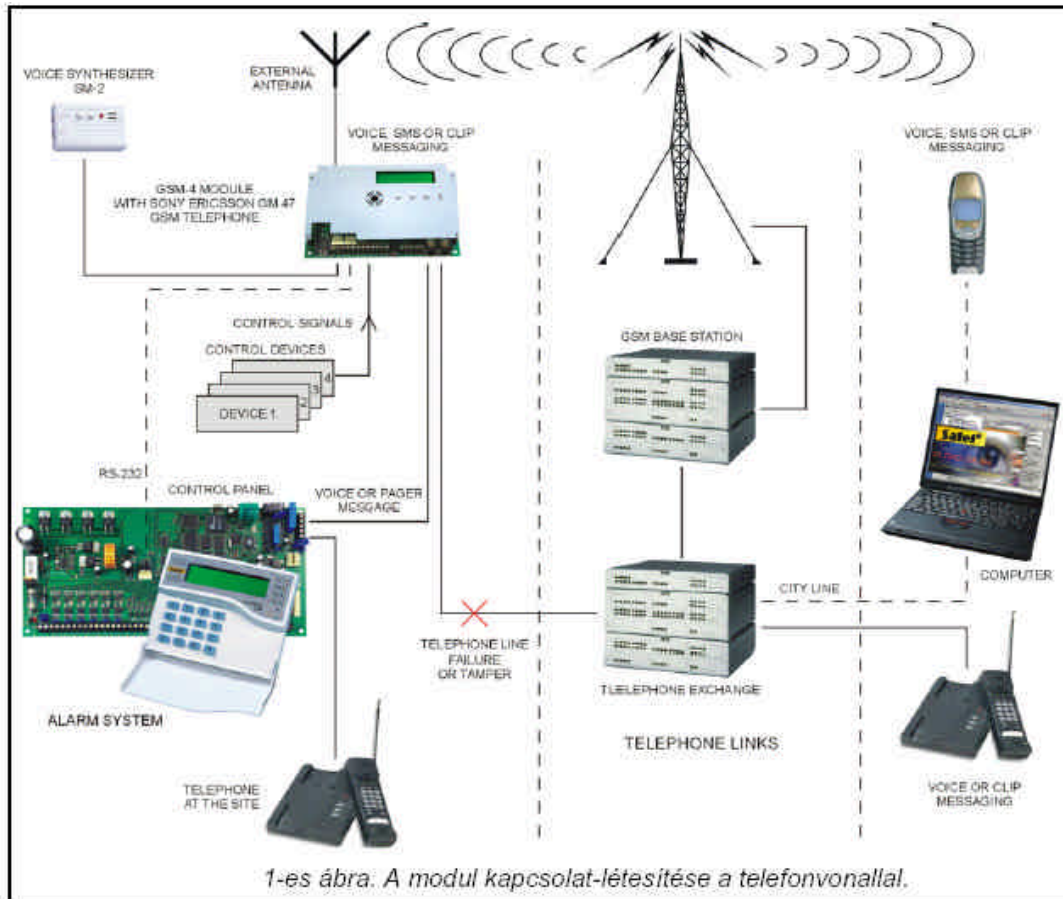
## **GSM4 – KOMMUNIKÁCIÓS MODUL**

## TARTALOMJEGYZÉK

1. A GSM4-ES MODUL JELLEMZOI.....	3
2. KORLÁTOZÁSOK.....	4
3. A MODUL LEÍRÁSA.....	4
4. A GM47-ES MOBILTELEFON HASZNÁLATI ÚTMUTATÓJA.....	8
5. TELEPÍTÉS.....	8
6. A MODUL MUKÖDTESE RIASZTÓKÖZPONTTAL ÉS VEZETÉKES TELEFONNAL.....	10
7. A GSM-4 ÉS A STAM-1 FELÜGYELETI ÁLLOMÁS.....	11
8. A MODUL BEMENETEINEK ÉS KIMENETEINEK LEÍRÁSA.....	11
8.1 KIMENETEK.....	12
8.2 BEMENETEK.....	13
9. A KIMENETI STÁTUSZ VEZÉRLÉSÉNEK ÉS A BEMENETEK BYPASSOLÁSÁNAK MÓDSZEREI.....	14
9.1 TÁVVEZÉRLÉS DTMF JELEKKEL A TELEFON BILLENTYUINEK SEGÍTSÉGÉVEL.....	14
9.2 TÁVVEZÉRLÉS SMS ÜZENETEKSEL.....	15
9.3 AZ SMS VEZÉRLÉS VÉGREHAJTÁSÁNAK NYUGTÁZÁSA.....	16
9.4 A KIMENETEK VEZÉRLÉSE A BEMENETEK MEGSÉRTÉSÉVEL.....	16
9.5 A KIMENETEK VEZÉRLÉSE A CLIP FUNKCIÓVAL.....	16
9.6 MANUÁLIS VEZÉRLÉS.....	17
9.6.1 Kimenetek.....	17
9.6.2 Bemenetek.....	17
10. ÜZENETKÜLDÉS.....	18
10.1 SMS ÜZENETEK.....	18
10.2 HANGÜZENET KÜLDÉSE.....	19
10.3 A „CLIP” TÍPUSÚ INFORMÁCIÓ.....	19
11. SMS ÜZENETEK ÁTKÜLDÉSE.....	20
11.1 A PAGER ÜZENET SMS ÜZENETÉ VALÓ ÁTKONVERTÁLÁSA.....	20
11.2 SMS ÜZENET KÜLDÉSE VONALAS TELEFONRÓL.....	21
12. A SZÁMOK ÁTKONVERTÁLÁSÁNAK SZABÁLYAI.....	22
13. SZERVIZ MÓD.....	22
14. A MODUL PROGRAMOZÁSÁHOZ SZÜKSÉGES FUNKCIÓK LEÍRÁSA.....	27
14.1 OPCÍOK KIVÁLASZTÁSA.....	27
14.2 NUMERIKUS VAGY ALFANUMERIKUS ADATOK BEVITELE.....	27
14.3 A SZERVIZ FUNKCIÓK LEÍRÁSA.....	27
15. A DLOAD10-ES PROGRAM.....	28
16. A SZÁMOK ÉS AZ ELOHÍVÓK PROGRMOZÁSI PÉLDÁJA.....	31
17. MUSZAKI PARAMÉTEREK.....	32

## 1. A GSM4-ES MODUL JELLEMZOI

- P Mobiltelefon csatlakozás használatával analóg telefonvonal szimulálása – ami lehetőséget biztosít ahhoz, hogy riasztás esetén üzenetet küldjön akkor is, ha az analóg vonal nem működik vagy nincsen.
- P Riasztóközpontokkal és egyéb eszközökkel való együttműködés (pl. DT-1-es telefonszett) a telefonvonalat, riasztás esetén a hangüzenetek vagy szöveges üzenetek átküldésére használva a készüléket.
- P Működés a STAM-1 megfigyeloállomással összekapcsolva, ami lehetővé teszi a területek felügyelését **SMS üzenetek** küldésével.
- P A CA-64-es riasztórendszer külső modemének segítségével való működés (a DLOAD64 és a GUARD64-es programok támogatása).
- P Válasz a bejövő hívásokra és kimenő hívások intézése vezetékös telefonvonalon és mobiltelefon hálózaton.
- P Az alapértelmezett kimenő vonal kiválasztásának lehetősége: GSM / vezetékös (előfizetői vonal).
- P A T-1-es modulról indított hívás fogadásának jelzése, az R-1-es sorkapcsón a polarizáció megváltozásával.
- P A PBX telefonközponttal való együttműködés.
- P Pulse és Tone hívási módok.
- P A direkt belépés helyettesítése vezetékös telefonhálózatra, és a telefonhálózatba PBX-en keresztül való belépés.
- P Négy bemenet, amelyeknek a megsértését (és a normál státusz visszatérése) SMS üzenetekkel, hangüzenetekkel vagy CLIP típusú információval lehet felügyelni.
- P Három kimenet az elektronikus eszközök vezérlésére (pl. a modulhoz direkt csatlakoztatott relékkel).
- P Kimenet a telefonvonal és a mobiltelefon vonal hibájának jelzésére.
- P Teszt üzenet (megfigyelés) a modul működési kondícióinak nyugtázására.
- P A kimenetek aktivitásának ellenőrzése a bemenetek megsértésével vagy CLIP típusú hívással.
- P A modulok kimeneti státuszának távvezérlése és a modul bemenetek bypassolása SMS üzenetekkel vagy duál tone telefon nyomógombokkal (DTMF jelek).
- P Felismeri a pager rendszerhez küldött üzenetet, és átküldi SMS formátumban bármilyen mobiltelefonszámra. Az SMS üzeneteket mindig elküldi, függetlenül attól, hogy az előfizető telefonja elérhető-e.
- P Lehetőség van korlátozni a mobiltelefonra való belépést létrehozva a csatlakozást 32 pontosan meghatározott telefonszámmal, vagy az elérhető számok mennyiségét lecsökkenteni az első számjegyek értékének meghatározásával.
- P SONY ERICSSON GM47 mobil telefonkészülékkel való együttműködésre, ami egyaránt használható 900/1800-as hálózatokban.
- P Az antenna jelszintjén keresztül a mobiltelefon elérhetőségét tudja ellenőrizni.
- P A modul távprogramozása PC-ről a DLOAD10-es program segítségével.
- P RS interface (számítógépre való csatlakoztatás, STAM-1 vagy CA-64).



## 2. KORLÁTOZÁSOK

Mivel a mobiltelefonok úgy vannak tervezve, hogy a hangjelek lehető legjobb átvitelét tudják megvalósítani, ajánlott a mobiltelefonos kommunikációban használt adattömörítő rendszereknél torzításokat tenni az átküldött audio jelekbe. Ezért nehéz lehet a modem jelek átküldése (letöltés) egy szimulált telefonvonalon.

A mobiltelefonok a távvezérlés funkciót a DTMF jelekkel korlátozzák. Nem tudja az összes típusú mobiltelefon generálni ezeket a jeleket a megfelelő formájú. Néhány mobiltelefon típusnak speciális funkciója van a DTMF vezérlésre – ebben az esetben, ez a funkció aktiválódik.

A DTMF jelekkel való távirányítás mindig elérhető hagyományos vonalas telefonról. Ebben az esetben az egyetlen korlátozást a telefonkábel minősége és a telefonjel szintje jelentheti, ami a eléri a modult.

## 3. A MODUL LEÍRÁSA

### A MODUL SORKAPCSAI

TIP, RING – közületi telefonvonal (előfizetői vonal)

LINE – jack a közületi telefonforgalomnak

T-1, R-1 – telefonvonal mellékállomás (csatlakoztassa a riasztóközpontozóhoz vagy a telefonkészülékhez)

PHONE – jack a telefonvonal mellékállomáshoz

+12V – tápellátás bemenet

GND – föld (0V)

+V – tápellátás kimenet (12V; max. 300mA)

-V – föld (0V)

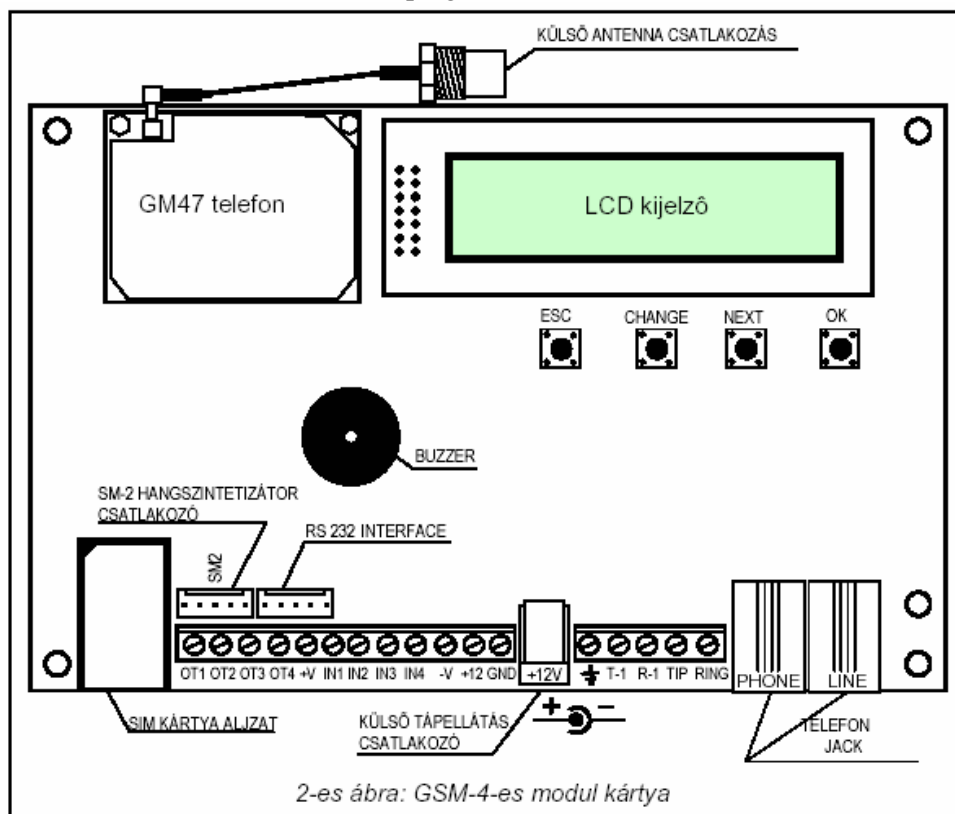
SM2 – csatlakozó az SM-2-es hangszintetizátorhoz

IN1-IN4 – a modulok bemenetei

OT1-OT3 – vezérlő kimenet (OC)

OT4 – kimenet (OC) a telefonvonal vagy a GM47-es készülék hibájának jelzésére

A 2-es ábra mutatja a csatlakozók elrendezését és a legfontosabb részeket, amelyek fontosak a GSM-4-es modul csatlakoztatásához és programozásához.



Külső eszköz tápellátásához a +V és -V kimeneteket kell használni, amelyeken a max. terhelés nem lehet több, mint 300mA. Tartsa szem előtt, hogy a csatlakoztatott tápegység kielégíti a modul és a hozzá csatlakoztatott eszközök tápellátás-igényét.

A modulnak beépített **LCD kijelzője** van, amiről a modul aktuális állapotára vonatkozó információkat le lehet olvasni, és a segítségével normál működésnél programozni lehet a szükséges adatokat.

Az LCD kezelő első sorában (normál működésnél) a következő információ jelenik meg: a telefonvonal státusza, a GM47-es készülék státusza, az antennáról (0-4) érkező jelszintek, illetve a modul kimenetetének és bemeneteinek státusza. A küldő / fogadó modem adatai jelezve vannak (R és W jelek). Az antenna jel villog miközben a GM47-es telefon kommunikál a GSM központtal. A második sorban, a modul aktuális státusza kerül kijelzésre (pl. tárcsázás, telefonvonal hiánya, hívott telefonszám).

**Megjegyzések:**

- A „*Phone line loss*” /*Telefonvonal hiány*/ üzenet jelenik meg, ha a telefonkábel (előfizetői vonal) nincs csatlakoztatva a TIP és a RING csatlakozókra vagy a LINE aljzatba – normál működésnél a telefonvonal hiányánál. Lehetőség van letiltani ennek az üzenetnek a kijelzését – a fomenüben a „*Show T l. failure*” /*Telefonvonal hiba mutatása*/ opció letiltásával.
- A GM-47-es telefon nem indít hívást, ha az antennajel szintje 0.

**A bemenetek és a kimenetek státusza** felváltva jelenik meg (2-2 mp-re) az LCD kezelő felső sorának utolsó négy karakterében (balról jobbra számolva) a következő szimbólumok formájában:

	SZIMBÓLUM	JELENTÉSE
BEMENET	i	Normál státusz
	l	Megsértve
	b	Bypassolva
KIMENET	°	Normál státusz
	o	Aktív

*1-es táblázat*

**A bemenet normál státusza** – a bemenet típusának (NO, NC) megfelelően állítja be a szerviz funkció.

**Megsértett bemenet** – ha a felügyelt státuszban változás történik, normálról az ellenkezőjére legalább annyi időre, amennyit a bemenet érzékenysége határoz meg.

**Bypassolt bemenet** – a bemenet státuszát nem felügyeli a modul.

**A kimenet normál státusza** – a kimenet le van csatlakoztatva a földről

**Aktivált kimenet** – a kimenet földelve van

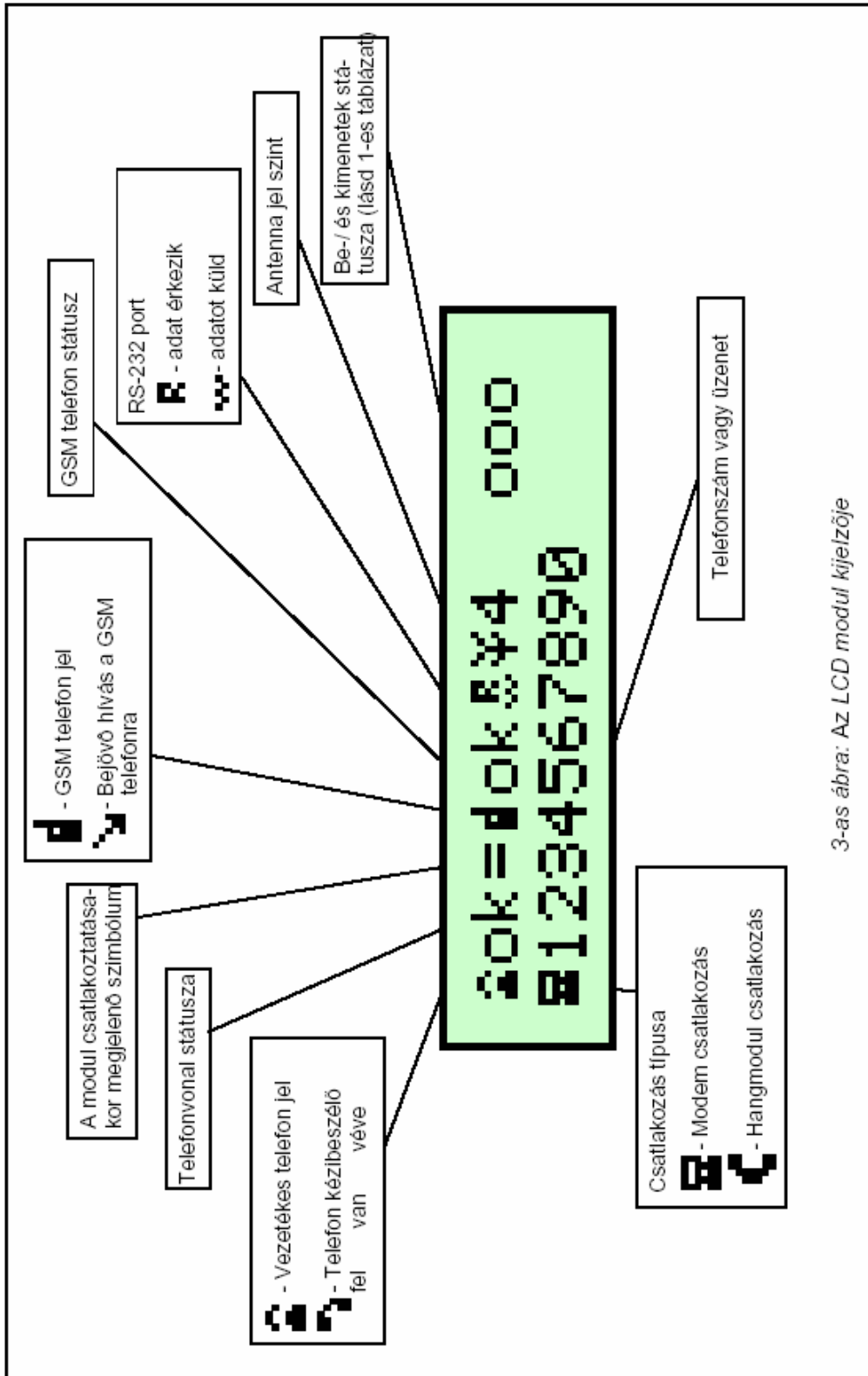
Ha a kimenet státuszát jelző „o” vagy a „°” szimbólum villog, azt jelenti, hogy a kimenetet a monostabil kör aktiválta (a szerviz funkcióban meghatározott időtartamra).

Az SMS üzenetek kezelését a modul kijelzőjén jelzi, a következő módokon:

**SMS sent** – az SMS üzenetnek, a GM47-es telefontal való elküldése után.

**SMS received** – ha olyan szövegüzenetet kap, ami a modulba előre beprogramozott SMS jelszót tartalmaz.

**Unknown SMS rec.** – ha olyan szövegüzenetet kap, ami a nem tartalmaz a modulba előre beprogramozott SMS jelszót.



3-as ábra: Az LCD modul kijelzője

A lenti ábra mutatja, hogy a kijelzőn 4 nyomógomb található, ami a modul programozására, illetve a modul bemeneteinek és kimeneteinek manuális vezérlésére szolgál.

NYOMÓGOMB SZÁMA	NYOMÓGOMB FUNKCIÓJA	
1	ESC	(Kilépés)
2	CHANGE	(Változtatás)
3	NEXT	(Következő)
4	OK	(OK)

A táblázatban megadott nyomógombok **száma** megfelel a manuális vezérlés bemeneteinek és kimeneteinek számával.

Az ESC és OK nyomógombok egymás után lenyomása és lenyomva tartása újraindítja a modult, a program verziószáma és a GSM telefon típusa megjelenik az LCD kijelzőn. A modul újraindulása nem változtatja meg a kimenetek és bemenetek státuszát. Tápellátás hiány, majd visszatérés esetén a bemenetek és a kimenetek visszaállnak a megelőző státuszba. A telefonvonalak kábelei: a nyilvános vonalat (előfizetői) és a mellékvonalat (a riasztóközponthoz és a telefonos szetthez) a hosszúkás csatlakozóra vagy a panelen lévő telefon jackekre kell csatlakoztatni.

## 4. A GM47-ES MOBILTELEFON HASZNÁLATI ÚTMUTATÓJA

A GM47-es ipari mobiltelefon, más mobiltelefonokhoz hasonlóan, **SIM kártyával** működik. A GSM-4 modul és a GM47-es mobiltelefon felhasználója be tudja szerezni ezt a kártyát. A SIM kártyát egy speciális, erre a célra kialakított nyílásba kell behelyezni, ami a nyomtatott áramkör hátulján található.

A PIN kódot, ha szükséges, a modul memóriájába kell bevinni a „**GM47 options**” /GM47 opciók/ almenübe. A PIN kód megváltoztatása vagy a PUK kód bevitele, ha szükséges, csak a SIM kártyának egy egyszerű mobiltelefonba való behelyezése után lehetséges.

Amikor létrehozza a csatlakoztatást, a telefon átküldi az azonosítóját (**ID**), kivéve, ha ez a funkció a GSM operátorra van korlátozva (az opció megváltoztatása normál telefonon is elérhető).

A GM47-es mobiltelefont speciális kábellel szállítják, aminek külső antennacsatlakozója van (lásd a 2-es ábrát).

## 5. TELEPÍTÉS

Emlékeztetjük, hogy installálás közben a GSM-4-est nem szabad elektromos készülékek közelében elhelyezni, mert ez rossz működést eredményezhet. Nagyon ügyeljen arra, hogy vezeti a kábeleket a modul és a riasztópanel telefonos jackje között.

**FIGYELEM: soha ne helyezze tápfeszültség alá a modult és a GM47-es telefont a külső antenna csatlakoztatása nélkül!**

A következő sorrendet fontos pontosan betartani, amikor a modult üzembe helyezi:

1. Végezze el a teljes vezetékezést
2. Adjon a rendszernek tápellátást anélkül, hogy behelyezné a SIM kártyát a GM47-es telefonba – „Set the PIN kód” /Vigye be a PIN kódot/ üzenet jelenik meg a modul kijelzőjén.



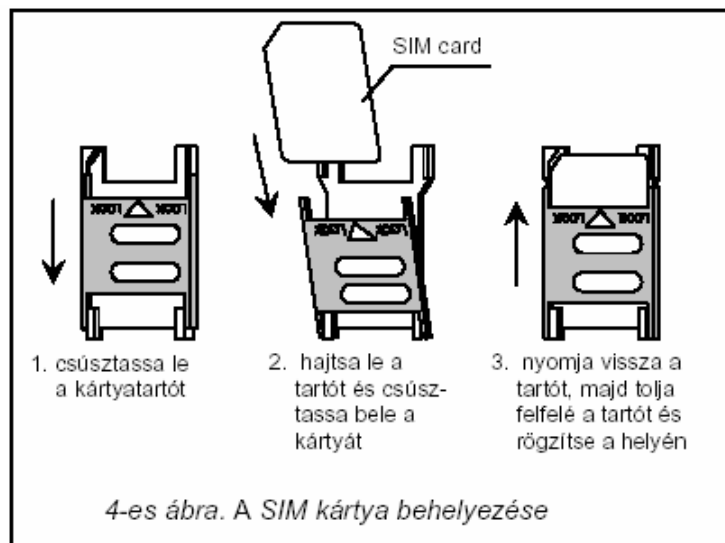
3. Aktiválja a modul szerviz módját és ha a modul előzetesen már fel lett programozva, válassza a „Delete all” /Mindent töröl/ szerviz funkciót (ez visszaállítja az alapértelmezett értékeket).

4. Vigye be a PIN kódot vagy, SIM-et használva PIN szerviz funkció, tiltsa le a PIN kód beviteli funkciót, ami alapértelmezve aktív, kivéve ha a SIM-nek PIN kódot igényel (lásd a „Szerviz funkciók leírása” és a „GM47 opciói” fejezeteket).

5. Kapcsolja ki a tápellátást

6. Helyezze be a SIM kártyát a modulba (4-es ábra)

7. Kapcsolja vissza a tápellátást és igényeinek megfelelően programozza a modult.



#### **Megjegyzések:**

P Ha a SIM kártya nem fogadja el a PIN kódot, a „Bad PIN, go on? ESC=Stop” /Rossz PIN, folytatja? ESC=Stop/ üzenet jelenik meg. A modul vár 60 másodpercet a felhasználó reakciójára, majd ismét megpróbálja elküldeni a PIN kódot. Ha háromszor rossz PIN kódot küld el, a SIM kártya letiltásra kerül. Ha a visszaszámlálás alatt megnyomja az OK gombot, azonnal újraküldi a kódot a kártyának. Ha az ESC gombot nyomja meg, a visszaszámlálás leáll és lehetősége van a megfelelő, új PIN kód elküldésére.

P A „GSM phone trouble” /GSM telefon hiba/ üzenet jelenik meg a kijelzőn, amíg a GM47-es telefon be nem jelentkezik a mobiltelefon hálózatba. Ez a státusz legfeljebb néhány másodpercig tart, miután a modul tápellátást kap.

P A modul gombjainak hangjelzése nem aktív, amíg a telefon a hálózatra csatlakozik.

P A fő okai annak, hogy a telefon nem tud csatlakozni:

- nincs SIM kártya, a SIM kártya inaktív vagy hibás
- Nincs téreiro (az antenna jel = 0)
- Az antenna nem passzol a hálózathoz (900/1800MHz) vagy hibás
- Rossz PIN
- „SIM needs PIN” /A SIM kártya PIN kódot kér/ opció nem lett kiválasztva (ahol szükség van rá)
- GM47-es telefon hiba

A modul táplálásához megfelelő áramellátás szükséges. Az ajánlott tápegységet (pl. az APS-15 vagy APS-30) saját akkumulátorral kell ellátni.

Ajánlott a tápegységet a modultól 3m-es távolságon belül elhelyezni.

Ha a tápfeszültség kisebb mint 9.8V, a modul újraindul. Ezért biztosítsa, hogy a modul tápfeszültsége soha ne csökkenjen 9.8V alá.

## 6. A MODUL MUKÖDTESE RIASZTÓKÖZPONTTAL ÉS VEZETÉKES TELEFONNAL

Az 1-es ábrán látható módon, a modult sorosan kell csatlakoztatni a telefonvonal és a további készülékek között, amelyek ugyanazt a vonalat használják. Ha a kiválasztás opció biztosítva van, a megfelelő szerviz funkció használatával határozza meg, melyik kimenő vonal (GSM/vezetékes) legyen az elsődleges. A modul teszteli a kiválasztott vonal hozzáférhetőségét és hiba esetén a hívásokat a párhuzamos vonalon intézi.

A telefonvonal szimuláció mód során a GSM-4-es modul végrehajtja a T-1 és R-1 csatlakozókra kötött eszközök kezelését. Ennek értelmében biztosítja ezeken a csatlakozásokon keresztül a telefon megfelelő működéséhez szükséges tápfeszültséget és ellenállást. A csatlakoztatott eszközök szempontjából nézve, a modul egy hagyományos telefonközpontnak tekinthető, ami telefonvonalat biztosít.

Ha a vezérloegység „felvett” állapotban van, azaz amikor a felhasználó felemelte a T-1-es vagy R-1-es sorkapcsokra csatlakoztatott telefon kézibeszélőjét, a modul folyamatos hívóhangot generál és veszi a pulse vagy a tone hívójeleket (a telefonközpontéhoz hasonlóan). Ha a hívott szám első négy számjegye megegyezik az előre beprogramozott „pager állomás számával” /pager station number/, a modul átáll az alfanumerikus üzenetfogadásra és ezt egy **SMS szöveges üzenetként** küldi el (lásd az „SMS küldés” fejezetet). Az első négy számjegy ellenőrzését a készülék mindig végrehajtja.

Ha nincs telefonvonal vagy ha a GSM telefont választotta elsődleges csatlakoztatási módnak, a modul, miután fogadta a teljes telefonszámot a kimenő csatlakozáshoz, néhány szükséges korrekciót elvégez a telefonszámon, majd tárcsázni kezd és kapcsolatba lép a GM47-es telefonnal.

Ha a telefonvonal jól működik és a készülék az alapváltozatot használja, a telefonkészülékrol (R-1, T-1) jöve jelek direkt továbbításra kerülnek a telefonvonal sorkapcsaira (TIP, RING).

A riasztóközpont által kezdeményezett hangüzenet az alapértelmezettnek kiválasztott módon lesz végrehajtva (ha nem lehetséges, a modul a másik módozatot választja).

Ha a GSM-4-es modulhoz csatlakoztatott telefonról indít hívást, a felhasználónak **lehetősége van a csatlakozás kiválasztására:** vezetékes telefon vagy GSM. A kézibeszélő felvételével az alapértelmezett vonal szabaddá válik a csatlakozás létrehozásához. A FLASH gomb megnyomásával a kimeneti vonal az alapértelmezettrol a másikra vált át (GSM-rol vezetékesre vagy vezetékesrol GSM-re). Ezt a működést a „FLASH-GSM/TL” szervizfunkciónál lehet beállítani.

Miután a felhasználó felemelte a kézibeszélőt, a modul a T-1 és R-1 sorkapcsokon megváltoztatja a direkt tápfeszültség polarizációját. Ez a funkció lehetővé teszi a telefonhívások egyedi tarifa szabását.

Mivel a mobiltelefonnak, ami a modul szerves részét képezi, saját száma van (SIM kártya szám) lehetőség van ennek a számnak a hívására. A GM47 mobiltelefonra **bejövő hívások** a T-1 és R-1 sorkapcsokon keresztül kerülnek továbbításra és ez csengőhangot generál. Hasonlóan amikor vezetékes vonalon létesül a kapcsolat. Lehetőség van a bejövő hívás fogadására az erre a telefonvonalra csatlakoztatott telefonkészülék segítségével. A funkció engedélyezéséhez, a hívásokra való válasz funkció menüpontot a szerviz menüben találja. A bejövő hívások száma a kijelzőn látható.

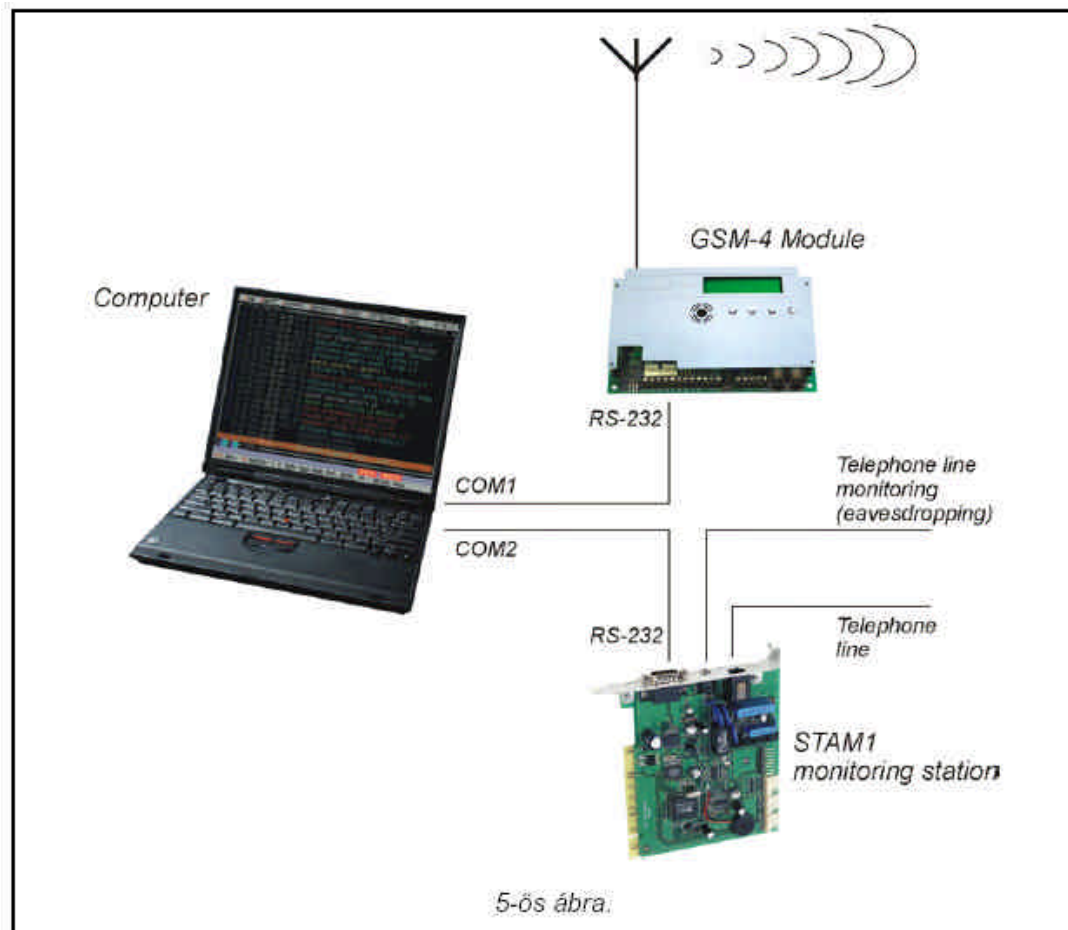
A bejövő hívások lehetőségét a kimenetek státuszának távirányítására és a modul bemeneteinek bypassolására ill. unbypassolására lehet használni. A GM47-es mobiltelefonról való SMS küldés és fogadás lehetőségét ugyanezekre a célokra használhatja. A távirányítás funkcióról a következő fejezetben lesz szó.

A modul használja a CLIP típusú információt is üzenetküldésre és a kimenetek vezérlésére egyaránt.

## 7. A GSM-4 ÉS A STAM-1 FELÜGYELETI ÁLLOMÁS

A GSM-4 modul lehetővé teszi különböző területek felügyeletét SMS üzenetekkel. Ezt a funkciót a STAM-1-es felügyeleti program, 4.07-es verziójával lehet megvalósítani.

A csatlakoztatást a következő ábrán láthatja:

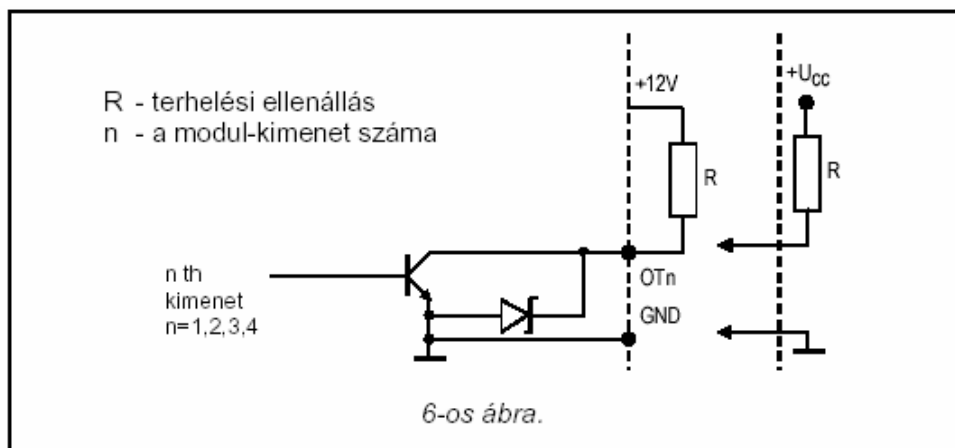


## 8. A MODUL BEMENETEINEK ÉS KIMENETEINEK LEÍRÁSA

A GSM-4 modul három kimenettel és négy kimenettel rendelkezik a riasztóközpont kimeneteihez és bemeneteihez hasonló muszaki paraméterekkel. A kimenetek felügyelete a működésük kontrollálásából áll (bekapcsolás, kikapcsolás és monostabil kapcsolás), míg a bemeneteké a státuszuk figyelése és a státuszváltozás változásainak figyelése. Az bemenetek felügyeletét nem fontos végezni. A kimenetek és a bemenetek felügyeletét a modul végzi, függetlenül a telefonvonalak felügyeletétől.

## 8.1 KIMENETEK

A **kimenetek** (OC – open collector típusú) a feszültség által vezérelt eszközök csatlakoztatására szolgálnak. A kimenet beállítása és a terhelés csatlakoztatásának módja a 6-os ábrán látható.



Lehetőség van az **R** terhelési ellenállást (pl. relé) a közvetlenül a kimenetre csatlakoztatni, biztosítva, hogy a maximális terhelhetőség **50mA**-nél ne legyen nagyobb.

A kimenet logikai státuszai:

„0” – a kimenet ki van kapcsolva (OFF): **normál státusz**

„1” – a kimenet be van kapcsolva (ON): **aktív státusz**

A GSM-4 modulnak 3 kimenete van, amelyeket az elektromos készülékek vezérlésére tud használni. A kimenetek státuszának ellenőrzése történhet **távrolról** egy telefon segítségével (vezetékes vagy mobil), vagy manuálisan a modul nyomógombjainak használatával. A kimenetek státuszának változása a **bemenet megsértésével** is előidézhető.

A **távirányítás** megvalósítható **DTMF** telefonjeleken vagy SMS szövegüzeneteken keresztül. A DTMF jelekkel való vezérlésre a GM47-es telefontal való kapcsolat létesítése és a kimeneti státusz vezérlésére szolgáló jelszó bevitele (a telefon billentyűivel) után van lehetőség.

**Az SMS üzenetekkel való vezérlés** a GM47-es telefontal való üzenetküldésből áll, az SMS üzenet egy megfelelő jelszót tartalmaz. A szöveges üzenetet mobiltelefonról vagy Interneten keresztül lehet küldeni.

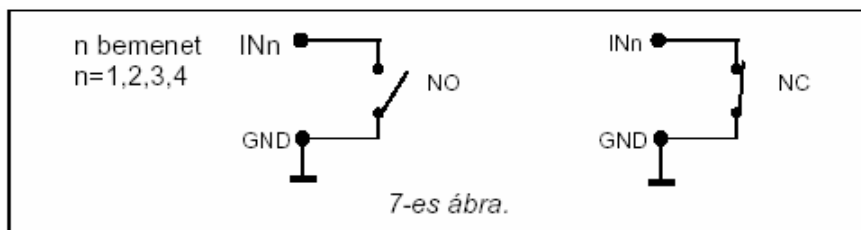
A kimenetek státusza a következőképpen tud változni:

- P Bistabil kapcsolás: a kimenet státusza a jelenlegi ellenkezőjére változik (az OFF állapotban lévő kimenet ON-ra és az ON állapotban lévő OFF-ra változik)
- P Monostabil kapcsolás: a kimenet státusza szintén az ellenkezőjére változik, egy speciális, a szerviz mód funkcióban beállított időtartamra
- P Az összes kimenet egyidejű letiltása: az összes kimenet inaktívvá válik, a megelőző státuszától függetlenül
- P Az összes kimenet egyidejű engedélyezése: az összes kimenet aktívvá válik a megelőző státuszától függetlenül.

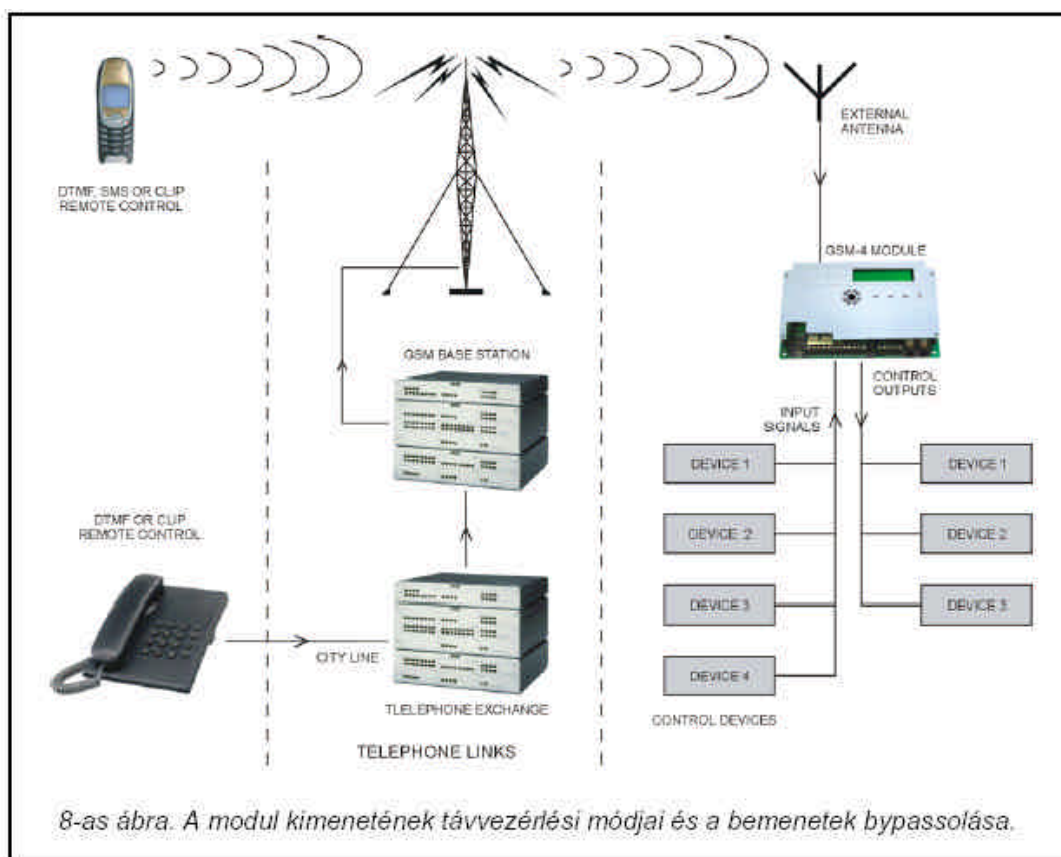
A kimenetek vezérlése a megfelelő szerviz funkció programozásával lehetséges.

### 8.2 BEMENETEK

Mindkét típusú érzékelőt, **NC** és **NO**, lehet a modulhoz csatlakoztatni. Az érzékelő típusát a szerviz funkcióban kell bevinni. Az érzékelőből jövő vezetéseket az IN bemenet és a föld közé kell bekötni a 7-es ábrán látható módon.



Az első paraméter, a bemenet **érzékenysége** minden bemenethez programozható. A bemenet érzékenysége az a minimális idő, amelynek el kell telnie a bemenet státuszának megváltozásától (nyitott az NC bemenetnél, zárt az NO bemenetnél) azért, hogy a készülék a bemenet megsértésének érzékelje. Ezt az értéket 20-1275ms közé lehet beállítani.



„**A bemenet visszaállásának időtartama**” a következő paraméter, amit minden bemenethez programozni kell. A bemenet visszaállási ideje meghatározza azt a késleltetési időt, aminek el kell telnie a bemenet megsértésének végétől addig a pillanatig, hogy az LCD kijelzőn a szimbólum (I-rol i-re) változik, és újra engedélyezi a bemenet státuszának felügyeletét (4 mp vagy 4 perc).

A bemenetek vezérlése a működésük **bypassolásából** és **unbypassolásából** áll. Ezt **manuálisan** vagy **távírányítással** lehet elvégezni. A távvezérlést a modul kimenetek státuszának távvezérlésével analóg módon kell végrehajtani. A bemenet automatikusan bypassolásra kerül egy vagy három megsértés után (a szerviz funkcióban lehet beállítani), vagy egy másik bemenet megsértése után.

## 9. A KIMENETI STÁTUSZ VEZÉRLÉSÉNEK ÉS A BEMENETEK BYPASSOLÁSÁNAK MÓDSZEREI

### 9.1 TÁVVEZÉRLÉS DTMF JELEKKEL A TELEFON BILLENTYUINEK SEGÍTSÉGÉVEL

Ahhoz hogy a távvezérlést dual tone telefon nyomógombokkal tudja végrehajtani, szükséges a modul megfelelően programozni a szerviz funkciók használatával, melyek a következők:

P Jelölje ki az „**Answering calls**” (Hívásfogadás) opciót engedélyezettre

P Állítsa be a kívánt „**Time of ringing**” (csengési időt)

P Programozza be a **jelszót** (4 számjegy) a kimenetek státuszának vezérlésére és a bemenetek bypassolására. A vezérlo jelszó tartalmát a modul memóriájába a szerviz mód almenüjében lévő „DTMF control” (DTMF vezérlés) menüpontnál tudja betölteni. A jelszó nem ismétlődhet. A teljes jelszó törléséhez (az adott funkció letiltása) egymás után nyomja meg a CHANGE és a NEXT gombokat.

A kimenetek státuszának távirányítására vagy a bemenetek bypassolásához/unbypassolásához tegye a következőket:

P Hívja fel a GM47-es telefonszámát egy olyan telefonról, aminek van DTMF funkciója.

P Várjon, amíg a „Time of ringing” (csengési idő) befejeződik, ezután a modul fogadja a hívást és három rövid hangjelzést ad nyugtázva, hogy a modul készen áll a DTMF vezérlésre.

***Megjegyzés:** ha hívás érkezik, a modul a csengési idővel megegyező időtartamra a mellékvonalra is kiterjeszti a csengést. Ha erről a mellékvonalról fogadja a hívást, nem lehetséges a kimenetek vezérlésére használni a funkciókat.*

P Lépjen be a telefon kezelőjéről a megfelelő vezérlo jelszóval (DTMF jeleket használva). Miután a modul felismerte a jelszót, a megfelelő műveletet végrehajtja, ami függ a betöltött jelszótól. Például, felismerve a modulba betöltött jelszót, a „DTMF bist. OUT2” funkcióval, az OUT2 kimenet státuszának maradandó változtatását idézi elő, miközben felismeri a „DTMF bypass In. 4” (4-es bemenet DTMF bypass) szerviz funkciót és bypassolja a 4-es bemenet figyelését.

P A modul hangjelzéssel nyugtázza a funkció végrehajtását, a következőképpen:

- **Három rövid beep** – a kimenet kikapcsolása (a föld lecsatlakoztatása)
- **Négy rövid és egy hosszú beep** – a kimenet bekapcsolása (a föld rövidre zárva) ez a jelzés nyugtázza a „DTMF off OUT123” funkciót (egyszerre OFF-ra kapcsol az összes kimenet) és a „DTMF in OUT123” funkciót (az összes kimenet egyszerre ON-ra kapcsol).
- Miután végrehajtotta a bemenetek bypass/unbypass funkcióját, a modul automatikusan ellenőrzi a bemenetek státuszát és négy hangjelzést ad az egymás után következő bemenetek (1-4) státuszának megfelelően.
  - **Rövid beep** – a bemenet unbypassolva
  - **Hosszú beep** – a bemenet bypassolva

(például: a jelek sorozata – rövid, hosszú, rövid, hosszú jelzi hogy az 1-es és a 3-as unbypassolva van, a 2-es és a 4-es pedig bypassolva)

- **Két hosszú beep** – a modul számára ismeretlen jelszó

P Vigye be a következő vezérlő jelszót vagy lépjen ki.

A DTMF vezérlő funkció további sajátosságai: a **kimeneti státusz ellenőrzésének képessége** anélkül, hogy ezeket a kimeneteket kapcsolni kellene. A funkcióhoz való hozzáféréshez, lépjen be a telefon billentyűzetéről a „**DTMF check outs**” (DTMF kimenetek ellenőrzése) szerviz funkcióban beprogramozott jelszóval. Miután a modul beolvasta a jelszót, hangjeleket generál, ami csak azokat a kimeneteket jelzi, amelyek be vannak kapcsolva (kivételt képez az a helyzet, amikor mind a négy kimenet ki van kapcsolva):

- Egy rövid beep – OT1 kimenet
- Két rövid beep – OT2 kimenet
- Három rövid beep – OT3 kimenet
- Négy rövid és egy hosszú beep – mindhárom kimenet ki van kapcsolva

Például: ha a jelszó bevittele után egy, majd három beep hangot hall, azt jelenti, hogy az első és a harmadik kimenet (OT1 és OT3) be vannak kapcsolva, a második kimenet (OT2) pedig ki van kapcsolva.

### **Megjegyzések:**

P *A monostabil módba kapcsolt kimenetek státuszának ellenőrzésekor a modul informál a kimenet normál állapotáról (stabil) mielőtt kikapcsol – ez nem függ a kapcsolási idotól.*

P *Ha hibát ejt a jelszó bevitelkor, nyomja meg a \* és # gombokat és kezdje előlrol a jelszó beírását. Három sikertelen próbálkozás után a modul megszakítja a kapcsolatot.*

## **9.2 TÁVVEZÉRLÉS SMS ÜZENETEKKEL**

Az SMS üzenetekkel való távvezérlést a modul memóriájába bevitt megfelelő jelszóval lehet engedélyezni. A vezérlő jelszavak tartalmát a szerviz funkció „**SMS control**” (SMS vezérlés) menüpontjában lehet betölteni a modul memóriájába. A jelszavak nem ismétlődhetnek. A jelszó teljes törléséhez nyomja meg egyszerre a CHANGE és a NEXT gombokat.

A vezérlés engedélyezéséhez küldjön egy szöveges üzenetet a GM47-es telefonszámára, ami a vezérlőjelszót (6 karakter) tartalmazza. Miután a modul dekódolja a jelszót, az átküldött jelszótól függően a megfelelő művelet megkezdődik.

Pl.: A modul memóriájába az „SMS mono. OUT3” funkcióval betöltött jelszó felismerése az OT3 kimenet státuszának ellenkezőjére való megváltozását fogja eredményezni, a „Time mono. OT3” funkcióban beállított idotartamra. Az „SMS unbypass all” funkció által, a modul memóriájába bevitt jelszó az összes bypassolt bemenet unbypass-át fogja eredményezni.

Lehetőség van olyan üzenetet küldeni a modulnak, ami csak a jelszót tartalmazza, de az is megengedett, hogy az üzenet tartalma hosszabb legyen, mint csak a jelszó (a jelszó lehet egy hosszabb szónak egy része is). Fontos, hogy a jelszó az üzenet első része legyen (az első 32 karakter). Ez a funkció lehetővé teszi a felhasználónak, hogy betöltse annak a telefonnak a memóriájába a működés leírását, amelyikről a vezérlést végrehajtja (SMS elküldve). Ennek a szolgáltatásnak köszönhetően a felhasználónak nem kell megjegyeznie a jelszót vagy a funkciót, amit a jelszó takar.

Egy üzenetben csak egyféle vezérlő jelszót lehet elküldeni. Ha olyan üzenetet küld át, ami nem tartalmazza a jelszót, a modul nem válaszol. A vezérlőfunkció az üzenet kézhezvétele és a jelszó felismerése után azonnal teljesítésre kerül. A beérkezett üzenet ezután törlődik és a telefon készen áll a következő szöveges üzenet fogadására.

### 9.3 AZ SMS VEZÉRLÉS VÉGREHAJTÁSÁNAK NYUGTÁZÁSA

Ha az SMS vezérlés és az SMS központ nyugtázásához használt számot a modul memóriájába előre beprogramozza (szerviz funkciók: „**SMS acknowl. No.**” (SMS nyugtázás száma), „**SMS centre No.**” (SMS központ száma)), majd az SMS által a kimenet vezérlésének végrehajtása után, a GSM-4-es modul küld egy üzenetet, mely megerősíti a vezérlés típusát és a kimenetek jelenlegi státuszát. Az összes kimenet egyidejű vezérlését vagy a bemenetek bypassolását/unbypassolását megerősíti a modul összes kimenetének és bemenetének jelen státuszáról érkező üzenet. A modul által küldött üzenet formája a következő lehet:

- OUT [n] bekapcsolva (státusz: OUT1=? OUT2=? OUT3=?)
- OUT [n] kikapcsolva (státusz: OUT1=? OUT2=? OUT3=?)
- OUT [n] monostabilan kapcsolva (státusz: OUT1=? OUT2=? OUT3=?)
- A bemenetek státusza: IN1=?, IN2=?, IN3=?, IN4=?, a kimenetek státusza: OUT1=?, OUT2=?, OUT3=?

Az (n) karaktert a kimenet száma helyettesíti 1, 2 vagy 3.

Ha kijelölte a **kimenet**et, a „?” karaktert a kimenet logikai státusza (lásd: Státusz) helyettesíti:

- 0 – kimenet kikapcsolva (inaktív)
- 1 – kimenet bekapcsolva (aktív)

A **bemenetek** kijelölésekor, a „?” karaktert a következő betűkkel helyettesítheti:

- l – normál státuszú bemenet (nincs megsértve)
- l – az unbypassolt bemenet megsértve
- b- a bemenet bypassolva van

#### **Megjegyzések:**

P A modul mindig nyugtázza a stabil státuszt, amiben a kimenet marad a vezérlés elvégzése után (a monostabilan kapcsolt kimenethez – az a státusz, amibe a kimenet megy miután a kapcsolási idő eltelt).

P A modul csak a bemenetek és kimenetek vezérlésének végrehajtását nyugtázza, nem nyugtázza más funkciók végrehajtását, amelyek SMS üzenetekkel lettek végrehajtva.

### 9.4 A KIMENETEK VEZÉRLÉSE A BEMENETEK MEGSÉRTÉSÉVEL

A bemenet megsértése, a telefonos üzenet mellett, is tudja eredményezni a bármely kimenet vagy több kimenet egyidejű aktiválását. A vezérlés megkezdéséhez szükséges a fontos funkciók programozása az „**Inputs/Outputs**” (Bemenetek/Kimenetek) almenübol (lásd a „Funkciók leírása a modul programozásához” fejezetet).

A vezérlés a következőket eredményezheti:

**Monostabil kapcsolás** – kimenetek megváltozása az ellenkező státuszra a szerviz funkció „Time mono. OUT [n]” pontjában meghatározott időtartamra, ahol az n=1, 2, 3 a kimenet számát jelzi.

**Bistabil kapcsolás** – a kimenet státuszának megváltozása az ellenkezőjére.

**Bistabil kapcsolás késleltetéssel** – a kimenet státuszának megváltozása az ellenkezőjére a „Time mono. OUT [n]” funkcióban meghatározott idő elteltével, ahol n=1, 2, 3 a kimenet számát jelzi.

### 9.5 A KIMENETEK VEZÉRLÉSE A CLIP FUNKCIÓVAL

A modul lehetővé teszi a kimenetek vezérlését a CLIP funkció használatával. A végén hívja fel a modul számát a megfelelő telefonszámról. A modul azonosítja a számot, amelyről a



csatlakozást végrehajtották, elkezdí számolni a („calling time”) hívási idot, bontja a kapcsolatot és végrehajtja a parancsot. Ha a modul felhasználója elobb fogadja a hívást a mellékvonalról (T-1, R-1), vagy ha a vonalat bontják, a funkció megszakad és a parancs nem lesz végrehajtva.

Egy olyan opció ami biztosítja 4 telefonszám elmentését a modul memóriájába és kijelölni ezekhez a számokhoz megfelelelo vezérlést egy kimenethez vagy néhány kimenethez egyszerre. A kimenetek muködtetési módja ugyanaz, mint a **zóna megsértésnél**.

A CLIP vezérlés funkció elindításához tegye a következöket:

- Válassza ki a „call answering” (hívásfogadás) opciót
- Programozza be a „calling time”-ot (hívási ido)
- Programozza be a funkciókat a „CLIP control” (CLIP vezérlés) almenübol (telefonszámok, a kimenetek vezérlési módja).

### **Megjegyzés:**

P *Néhány GSM hálózatban a nem fogadott hívások, bizonyos ido után automatikusan átkerülnek a hangpostafiókba. Ha a „calling time” (hívási ido) hosszabb mint a hívás átviteli ideje, a parancs nem lesz végrehajtva. Ha ez elofordul, korlátozza a „calling time”-ot (hívási ido), így a modul magától tudja törölni a csatlakozást és végrehajtja a parancsot.*

## **9.6 MANUÁLIS VEZÉRLÉS**

### **9.6.1 Kimenetek**

Nomál muködés közben, a modulnak a megfelelelo kimenethez tartozó nyomógombot 1 másodpercre lenyomva tartva a kimenet státuszának kikapcsolását érhetjük el (bistabil kapcsolat). A kimenet státuszáról szölo üzenet megjelenik az LCD kijelzon és a modul egymás után, a DTMF jelekkel való távvezérlésnél látott módon hangjeleket generál.

A következö nyomógombokat kell használni a kimenetek állapotának vezérlésére vagy a bemenetek bypassolására/unbypassolására.

- |   |                 |
|---|-----------------|
| <b>1. ESC</b> – OT1 vezérlése                 | IN1 bypassolása |
| <b>2. CHANGE</b> – OT2 vezérlése              | IN2 bypassolása |
| <b>3. NEXT</b> – OT3 vezérlése                | IN3 bypassolása |
| <b>4. OK</b> – az összes kimenet kikapcsolása | IN4 bypassolása |

### **9.6.2 Bemenetek**

A bemenetek bypassolását/unbypassolását is végre lehet hajtani a GSM-4-es modul nyomógombjaival. Háromszor lenyomva valamelyik nyomógombot a hozzá tartozó bemenet bypassolva lesz (lásd: a modul nyomógombjainak leírása). A bemenet bypassolásának nyugtázása megjelenik az LCD kijelzon, egy „b” karakter megjelenítésével a bemenetek státuszának jelzése mezoben és az „Inp. n bypassed” (n bemenet bypassolva) üzenet is megjelenik, ahol az „n”=1, 2, 3, 4 a bemenet számának felel meg. Ezzel egyidoben három rövid beep hang hallható. Ha ez a bemenet már bypassolva van, akkor a muvelet végrehajtásával a bemenet unbypassolva lesz. Az unbypassolás úgy kerül nyugtázásra, hogy megváltoztatja a bemenet státuszának jelzését, a kijelzon a „Inp. n unbypassed” (n bemenet unbypassolva) üzenet jelenik meg és hangjelzés is hallható (négy rövid és egy hosszú beep).

***Megjegyzés:** a hangjelzések csak akkor hallhatók, miután a GM47-es telefon rá lett csatlakoztatva a hálózatra.*

## 10. ÜZENETKÜLDÉS

Ez a funkció összefüggésben áll a modul bemenetek felügyeletével és nem bypassolt bemenet normál státuszának megsértésekor vagy a normál státusz visszaállításakor aktiválódik (a megsértés befejeződése után). Az OT4 kimenet aktiválódásakor vagy normál státuszba való visszaállításakor is küld üzenetet, a bemenetekhez hasonlóan.

Az üzeneteket max. 4 telefonszámra tudja elküldeni. Az értesítés lehet SMS üzenet, hangüzenet vagy CLIP üzenet formájú. A hangüzenetnél lehetséges a funkciót az adott szám kétszeri felhívásával kezdeni (két telefonos csatlakoztatás minden alkalommal visszajátszva az üzenetet).

### 10.1 SMS ÜZENETEK

Az átküldendő SMS üzeneteknek lehet egy standard tartalmuk vagy a felhasználó módosíthatja őket. A felhasználó saját üzenetét a modul saját nyomógombjainak segítségével lehet bevinni, vagy lehet egy másik telefonról a GM47-es készülékre SMS üzenetet küldeni. Az üzenetek tartalmát a speciális szerviz mód funkciókban lehet bevinni (MESSAGING almenü).

A standard üzenet tartalmának megváltoztatásához kövesse a következő lépéseket:

- Lépjen be a szerviz módba
- Menjen be a MESSAGING almenübe
- Válassza az SMS üzenet tartalmának programozásához megfelelő funkciót
- Miután meghívta a kiválasztott funkciót, olvassa el az üzenet jelenlegi tartalmát. A NEXT és CHANGE nyomógombok segítségével tudja bevinni az SMS üzenet saját tartalmát, tekintve az eseményt, ami megfelel a funkciók leírásának.
- Az OK gomb megnyomásával tudja nyugtázni a végrehajtott változtatásokat, és a következő üzenet programozására léphet, vagy kiléphet a szerviz módból.

Ha az üzenet tartalmát másik mobiltelefonról szeretné bevinni, hajtsa végre a következő lépéseket:

- Miután meghívta az üzenetek tartalma programozásának funkcióját, egyszerre nyomja le és tartsa lenyomva a NEXT és CHANGE gombokat.
- Ha a szóban forgó üzenet a standard tartalommal rendelkezik, a **„Read-out from SMS”** (SMS-ból olvasás) jelenik meg az LCD kijelzőn és a modul a **„awaiting for SMS message mode”** (Várakozás az SMS üzenet módra) üzenetet írja ki, kb. 110 másodpercig.
- Küldje el az SMS üzenetet (amit előzetesen megírt) egy másik telefonról a GM47-es mobiltelefon telefonszámára. Az elküldött SMS-nek speciális formájának kell lenni. Az üzenet tartalma, amelyet a modul memóriájába betölt, legyen zárójelben és csillagokkal legyen határolva, a következőképpen: **(\*Az üzenet tartalma\*)**.

#### **Megjegyzések:**

P *Ha, a funkció meghívása után, az üzenet tartalma nem standard, a NEXT és a CHANGE gombok lenyomva tartásával tudja törölni az üzenetet, a következő lenyomásra pedig a standard üzenet jelenik meg és csak az ezt követő lenyomás után lehetséges az üzenet betöltése SMS üzenettel.*

P *Mindkét gombot egyszerre kell lenyomni, ellenkező esetben a modul manuális üzenetbeviteli módba lép és újra kell kezdeni a műveletet az SMS-ból való üzenet olvasásához.*

P *A modul memóriájában tárolt üzenet hossza max. 32 karakter lehet.*

Az átküldött SMS üzenetek standard tartalma a következő lehet:

„n bemenet megsértése”	}	bemenetekhez, ahol n=1, 2, 3, 4
„n bemenet visszaállása”		
„Telefonvonal hiba”	}	az OT4-es kimenethez
„Telefonvona visszaállítás”		
„Teszt üzenet”		

## 10.2 HANGÜZENET KÜLDÉSE

Ha az SM-2 hangszintetizátor amin rögzített üzenet található, csatlakoztatva van a modulhoz, bármely bemenet megsértése és visszaállásuk vagy az OT4-es kimenet aktiválása és visszaállása tudja kezdeményezni az üzenet elküldését a megjelölt telefonszámokra. Amikor elküldi az üzenetet, a modul megjeleníti a megfelelő információt. Mivel a modul csak hangüzenetet tud átküldeni, lehetőség van a **hangjelzés** aktiválására, ami jelzi az okot, amiért az üzenetküldés kezdeményezve lett.

Miután a kapcsolat létrejött, a modul hangjelzéseket generál a következő sorrendben, minden 2 másodpercben:

1 rövid beep	Az 1-es bemenet megsértése
2 rövid beep	A 2-es bemenet megsértése
3 rövid beep	A 3-as bemenet megsértése
4 rövid beep	A 4-es bemenet megsértése
2 rövid és 1 hosszú beep	Az OT4-es kimenet aktiválása
1 hosszú + 1 rövid beep	Az 1-es bemenet visszaállása
1 hosszú + 2 rövid beep	A 2-es bemenet visszaállása
1 hosszú + 3 rövid beep	A 3-as bemenet visszaállása
1 hosszú + 4 rövid beep	A 4-es bemenet visszaállása
1 hosszú, 1 rövid, 1 hosszú beep	Az OT4-es kimenet visszaállása
2 hosszú beep	Teszt üzenet

## 10.3 A „CLIP” TÍPUSÚ INFORMÁCIÓ

A CLIP típusú információ használatja velünk a hívószám kijelzési funkciót. Az ilyen típusú üzenet a beprogramozott telefonszám hívásából a GM47-es telefon segítségével, majd 20 másodperc múlva a kapcsolat megszakításából áll. Az üzenet címzettje megkapja azt a telefonszámot, amelyről a kapcsolatot kezdeményezték (mobiltelefon, ISDN, stb.). Ha a szám foglalt, a modul megismétli a hívást. A modul akkor veszi az üzenetküldést teljesítettnek, ha nem kap foglalt jelzést a szám tárcsázásától számított 10 másodpercen belül. A mobiltelefon használatának van egy olyan opciója, hogy korábban „elutasíthatja” a csatlakozást, de ha ezt túl hamar teszi meg, a modul megismétli a hívást. A hívás fogadását egyrészt a felhasználó által, vagy automatikusan, a „hangpostával” lehet nyugtázni, ezzel a modul az üzenetküldést befejezi.

### **Megjegyzések:**

- P *Ha az üzenet címzettjének mobiltelefonja ki van kapcsolva vagy nincs térereje és a hangposta szolgáltatás nincs bekapcsolva, egy automatikus üzenetet generál a vevőben és nem küld vissza foglalt jelzést. Ebben az esetben az üzenetküldést a modul befejezettnek tekinti, bár a felhasználó nem jut hozzá az információhoz.*
- P *Ha a hangposta működik, a felhasználó telefonja, miután ismét csatlakozik a hálózathoz, értesítést kap, aminek formája a szolgáltatótól függ (pl. SMS-ben).*

Az üzenetküldés engedélyezéséhez szükséges – miután bekapcsolta a GM47-es telefont és csatlakoztatta az érzékelőket a bemenetekhez – programozni a modult a szerviz funkció használatával („service functions” szerviz funkció almenü : ”Messaging” (Üzenetküldés), „Inputs/outputs” (Bemenetek/kimenetek), „GM47 options” (GM47 opciók) pontok), a következők szerint:

- Programozzon be legalább egy telefonszámot, amelyre az üzenet lesz küldve („**Tel.1 for mess. 1...4**”).
- Határozza meg, hogy az OT4 kimenet, vagy a bemenetek megsértése vagy visszaállása aktiválja-e az üzenetküldés funkciót (melyik telefonszámra), és/vagy ha a tesztüzenet aktív és meghatározza az üzenetküldés módját is (SMS/CLIP/VOICE) (SMS/CLIP/HANG) – funkciók: „**In.1...4 -> Tel., Rest.1 -> Tel.,F.L. Tel.; Test-> Tel.**”
- Ha a hangüzenetet választja ki, és több bemenet tudja aktiválni az üzenetküldést – állítsa be a „Mess. Sounds” (Üzenethangok) opciót, hogy meg tudja különböztetni, melyik bemenet lett megsértve.
- Programozza be a bemenetekhez a kívánt paramétereket (**típus, érzékenység, visszaállási ido, automatikus bypass**)
- Ha az SMS küldést választja ki, programozza be az „**SMS Centre No.**” (SMS központ szám) funkciót és az SMS üzenetek szövegét.

Az összes olyan funkciót, amelynek a programozásához jelszó szükséges, azaz a kimenetek státusza és a bemenetek bypassolása, „A modul programozásának funkciói” fejezetben találja.

## 11. SMS ÜZENETEK ÁTKÜLDÉSE

Ha riasztás történik a riasztóközpont is el tudja indítani a telefonos üzenetküldési módot. Ha a riasztóközpont olyan funkcióval rendelkezik, hogy üzenetet küld egy pager rendszerbe, használható mobiltelefon számra való SMS küldésére is. A riasztóközpont által küldött üzenet a GSM-4-es modulra lesz átküldve, nem a pager állomásra.

Például: a CA-64-es riasztóközpont három különböző pager rendszerbe küld üzenetet. Ha valamelyik pager rendszer egy GSM-4-es modullal működik együtt, a fennmaradó kettő normál funkcióban marad.

Az SMS küldés engedélyezéséhez programozza be előre a pager állomás számát a riasztóközpontba és a riasztóközpont memóriájába írja be a megfelelő szöveges üzenetet.

A telefonszámnak tartalmaznia kell:

1. A „pager állomás számát” előre beprogramozva a GSM-4-es modulba („**Pager tel. No.**” (Pager telefonszám) Szerviz funkció).
2. A mobiltelefonszámot amire az SMS üzenetet küldik.
3. Az „A” szám végi karaktert.

***Megjegyzés:** a számok részeit nem kell szünettel elválasztani egymástól; a számjegyeket a panelnek kell elküldeni DTMF vagy pulse módban. Ha a modulnak problémája van a „pager” állomás számának fogadásával tone módban, állítsa át pulse tárcsázási módra a panelt.*

### 11.1 A PAGER ÜZENET SMS ÜZENETTÉ VALÓ ÁTKONVERTÁLÁSA

Ha a riasztóközpont „Off hook” állapotban van és a szám tárcsázása után – a modul ellenorzi a szám első négy számjegyét. Ha ezek megegyeznek a beprogramozott „Pager tel. No.” (Pager telefonszám)-mal, a modul küld egy handshaker jelet (a pager állomáshoz hasonló) és fogadja

a panel által küldött jelet. Majd, ez az üzenet átküldésre kerül a GM47-es mobiltelefonon SMS üzenetként. Az előfizető száma, akinek az üzenet megy, az előre programozott „SMS elohívóból” áll, illetve a riasztóközponttól kapott második részből.

**Megjegyzés:** a pager számnak egyedinek kell lennie és nem egyezhet meg egyik elohívóval, kimenő számmal vagy bármely más telefonszám kezdetével.

A küldendő SMS üzenetekhez szükséges az elohívó számot az országgal együtt hozzáadni (Pl. Lengyelország – 48). Ezt az elohívót a „Prefix for SMS” (SMS elohívó) szerviz funkcióban tudja programozni. Ha a panel a telefonszámot elohívóval együtt adja meg, akkor ezt a funkciót nem kell programozni.

Az SMS üzenetek küldésének engedélyezéséhez be kell írni az SMS központ számát a modul memóriájába az „SMS centre No.” szerviz funkciónál, ez függ attól, hogy a telefon melyik GSM hálózathoz tartozik.

A pager rendszer jelének paramétereit be kell programozni a riasztóközpontba (vagy a DT-1; DT-1plus egységekről), a következőképpen:

1	C	2	2	0	A	0	E	7	0	8	A
---	---	---	---	---	---	---	---	---	---	---	---

### 11.2 SMS ÜZENET KÜLDÉSE VONALAS TELEFONRÓL

A GSM-4-es modulnak van egy olyan funkciója, amivel SMS-t tud küldeni vonalas telefonról, ami DTMF jeleket generál és az R-1 és T-1 sorkapcsokra van csatlakoztatva. Ez a művelet úgy történik, mint az SMS küldés a PAGER rendszerbe.

Az SMS küldéshez tegye a következőket:

1. Emelje fel az R-1 és T-1 sorkapcsokra csatlakoztatott telefon kézibeszélőjét.
2. Tárcsázza a „PAGER állomás számát” és a telefonszámot, amelyre az SMS-t szeretné küldeni. A számot viszonylag gyorsan kell bevinni, szünet nélkül az egymást követő karaktereket. A címzett telefonszámának ugyanolyan formátumúnak kell lennie, mint amelyet a riasztóközpont küld a Pager modulnak.
3. A megfelelően fogadott számot két beep hanggal nyugtázza a modul (a pager állomás ugyanígy nyugtázza). A nyugtázás hiánya vagy a foglalt jelzés tárcsázási hibát jelez, ezután a művelet újraindul.
4. Vigye be a szövegüzenetet a lenti instrukciók alapján (az amíg a modul vár az egymást követő karakterekre, nincs limitálva):

Miután meghívta a funkciót, a modul numerikus módban elfogadja a karaktereket. A telefonon bármely gombjának megnyomása hozzáadja a számjegyet az üzenethez.

A [\*] gomb kétszeri megnyomásával a szöveges módba tud belépni. A szöveges módban minden számbillentyű (1-9-ig) három betűt jelez (lásd a mellékelt ábrát). A gomb megnyomása a középső betű kiválasztását jelenti. A számbillentyű és a [\*] gomb együttes megnyomásával a baloldali betű kiválasztását jelenti. A jobb oldali betű gomb és a [#] gomb megnyomásával érhető el. Szünetet a [0] gomb megnyomásával hagyhat. Törléshez nyomja meg a [0][\*] gombokat, a pont beírásához az [1] gombot. A

Q. Z 1	A B C 2	D E F 3
G H I 4	J K L 5	M N O 6
P R S 7	T U V 8	W X Y 9
*	- 0	#

9-es ábra. Az alfanumerikus karakterek kijelölése a telefon nyomógombjain.

szöveges és a numerikus mód közötti a [0] és a [#] gombok megnyomásával tud váltani.

Amikor a modul numerikus módban van, a [#] gomb megnyomásával a programozást befejezi és elküldi az üzenetet.

A GSM-4-es modul 62 alfanumerikus karaktert tud tárolni a memóriájában, melyet SMS üzenet formájában lehet elküldeni. Ha megpróbál hosszabb üzenetet bevinni, az ezt meghaladó karaktereket nem küldi el. Nincs lehetőség a bevitt üzenet tartalmának ellenőrzésére. Ha felveszi a kézibeszélőt, miközben az üzenetet viszi be, a funkció megszakad és nem küldi el az SMS-t.

## 12. A SZÁMOK ÁTKONVERTÁLÁSÁNAK SZABÁLYAI

Abban az esetben, ha a GSM-4-es modul telefonvonal-szimulációs módban működik, a riasztóközponttól vagy a normál telefonos szettől kapott számon (mielőtt elküldi a GM47-es telefonszetre) néhány módosítást kell elvégezni. Nem szükséges tekintetbe venni a csatlakozási útvonalat amikor programozza a telefonszámot az üzentküldéshez vagy mialatt a normál telefonról tárcsázza a számot. A szám konvertálásának beépített algoritmusai lehetővé teszik a modul direkt módon történő installálását az előfizető telefonvonalán vagy egy mellékvonalon.

A modul által történő telefonszám-éleállítás a következők szerint történik:

- Ha egy számot tárcsáz, a modul ellenőrzi, hogy az első négy számjegy megfelel-e a pager állomás számának vagy bármelyik „kimeno számnak”.
- 4 másodperccel az utolsó számjegy beütése után a modul a tárcsázást befejezettnek tekinti és elkezd a szám átkonvertálását. Ha egy „kimeno számot” választott ki, csak a szám után közvetlenül következő számjegyek lesznek átkonvertálva.

**Az átkonvertált szám algoritmusai** a következők:

1. Ha a tárcsázott szám valamelyik állandó előhívóval kezdődik (az előhívó számokat a pontos telefonszám előtt kell megadni), a modul a 4-es pontra ugrik.
2. Ha a tárcsázott szám egy „törlendő előhívóval” kezdődik, a modul az előhívót törli és a 4-es pontra ugrik.
3. Ha a tárcsázott telefonszámnak nincsen a modul számára ismert előhívója, „előhívó hozzáadandó” kerül a tárcsázott szám elé és a modul továbblép a 4-es pontra.
4. Ha a tárcsázott telefonszám, miután az 1..3-as lépéseknél ki lett javítva, benne van az engedélyezett számok listájában (Allowed numbers), vagy a hívott szám első számjegyei valamelyik előre beprogramozott számmal, vagy ha az „Any numbers” (Bármelyik szám) opció be van állítva – a felismert szám a megfelelő és a modul kapcsolatot létesít a hívott telefonszámmal a GM47-es mobiltelefonon keresztül. Ellenkező esetben nem jön létre kapcsolat és a készülék foglalt jelzést generál.

## 13. SZERVIZ MÓD

A modul funkcióinak testreszabásához lépjen be a **szerviz módba**. Az ide való belépéshez, nyomja le egyszerre és tartsa lenyomva a **CHANGE** és **NEXT** gombokat, kb. 1 másodpercig. Amikor belépett a modul a szerviz módba, a menü hozzáférhetővé válik (a menü szerkezetének leírását lejjebb találja). A modulon lévő négy nyomógombbal lehetőség van a menüben való navigálásra, válassza ki a konkrét funkciót és állítsa be a kívánt funkció kívánt paramétereit (opciók, számok, jelszavak, időintervallumok).

A szerviz módba való belépés kóddal védett. A védelmet a „Service code” (Szervizkód) funkcióban tudja beállítani, inaktíválni pedig a kód kitörlésével. A kód 1-8 karakterből álló

számkombináció lehet a 0-9 számjegyekből. Az egész kódot a menüben a **CHANGE** és a **NEXT** gombok egyidejű lenyomásával tudja törölni.

Ha a kód be van programozva, a szerviz módba való belépéskor a modul a megfelelő üzenetet írja ki a kijelzőre és vár a kód bevitelére. Ha a beírt kód nem helyes, a modul csak akkor engedélyezi a felhasználónak a belépést, ha az összes beállítást törölte. Az „Erase settings (123=yes)” (Beállítások törlése (123=igen)) üzenet jelenik meg – majd, az 123 számjegyek bevitelével, majd az OK gomb megnyomásával elindul a teszt és a modul memóriájának törlése (PCF), majd a szerviz mód hozzáférhetővé válik.

A nyomógomboknak a szerviz módban a következő jelentésük van:

- ESC** – a menüben belül az „End of service” (Funkció vége) pontra ugrik, az almenüből a főmenübe való visszatéréshez, vagy kilépni a funkcióból a változtatások elmentése nélkül.
- CHANGE** – visszatérni a menüben a megelőző funkcióhoz, vagy a funkcióban kicserélni a kiválasztott elemet (pl. egy opció jelző , a telefonszám egy számát vagy a jelszó egy karakterét)
- NEXT** – a menüben belül a következő funkcióra vagy a funkció következő elemére ugrik (pl. a telefonszám következő számjegyére vagy a jelszó következő karakterére).
- OK** – a menüből kiválasztott funkcióba való belépés (az LCD kijelzőn nyíl jelzi) a beállítások ellenőrzésére vagy megváltoztatására, kilépés a funkcióból a változtatások elmentésével.

A modul a szerviz módban ugyanúgy működik, mint normál módban, azaz lehetséges hívásokat indítani és fogadni, viszont a hívások státuszát nem jelzi ki. A státusz helyett a szerviz funkciók leírása jelenik meg, ami biztosítja a felhasználónak, hogy végig tudjon menni a szerviz mód menüjén és elvégezze a szükséges változtatásokat. A kimenetek manuális vezérlése és a bementek bypassolása nem elérhető. Valamelyik nyomógomb lenyomva tartása annak az ismételt megnyomását eredményezi. Ha kb. 1 percig egyik gombot sem nyomja meg, a modul automatikusan kilép a szerviz módból.

**Szerviz mód menü:**

- + End of service → *Funkció vége*
- + Service code → *Szerviz kód*
- + T line loss time → *T vonal elvesztési ido*
- + GSM loss time → *GSM hálózat elvesztési ido*
- + Time of ringing → *Csengési ido*
- + Show T I. failure → *T I. hiba mutatása*
- + Show dial. num. → *Hívószám kijelzése*
- + Signal testing → *Jel tesztelése*
- + Answering calls → *Hívásválasz*
- + GSM for STAM-1 → *GSM a STAM-1-hez*
- + Any numbers → *Valamelyik szám*
- + OT4 – GSM only → *OT4 – csak GSM*
- + GSM main line → *GSM fovonal*
- + FLASH – GSM/TL
- + Outgoing no.1 → *1-es kimeno*
- + Outgoing no.2 → *2-es kimeno*
- + Outgoing no.3 → *3-as kimeno*
- + Outgoing no.4 → *4-es kimeno*
- + Perm. Prefix 1 → *1-es állandó elohívó*
- + Perm. Prefix 2 → *2-es állandó elohívó*
- + Perm. Prefix 3 → *3-as állandó elohívó*
- + Perm. Prefix 4 → *4-es állandó elohívó*
- + Prefix to erase → *Törlendo elohívó*
- + Prefix to add → *Hozzáadandó elohívó*
- + **Allowed numbers** - - - - - Tel. No.1 begin → *1-es tel.szám kezdete*  
   → */Engedélyezett számok/* + Tel. No.2 begin → *2-es tel.szám kezdete*  
   + ...  
   + Tel. No.32 begin → *32-es tel.szám kezdete*
- + **Messaging** - - - - - Tel.1 for mess. → *1-es tel. Üzenetküldéshez*  
   → */Üzenetküldés/* + Tel.2 for mess. → *2-es tel. Üzenetküldéshez*  
   + Tel.3 for mess. → *3-as tel. Üzenetküldéshez*  
   + Tel.4 for mess. → *4-es tel. Üzenetküldéshez*  
   + „+” for tel.1 → *+ az 1-es telefonhoz*  
   + „+” for tel.2 → *+ a 2-es telefonhoz*  
   + „+” for tel.3 → *+ a 3-as telefonhoz*  
   + „+” for tel.4 → *+ a 4-es telefonhoz*  
   + Mess.x2 for t.1 →  
   + Mess.x2 for t.2 →  
   + Mess.x2 for t.3 →  
   + Mess.x2 for t.4 →  
   + SMS violat.In.1 → *SMS az 1-es bemenet megsértéséről*  
   + SMS violat.In.2 → *SMS az 1-es bemenet megsértéséről*  
   + SMS violat.In.3 → *SMS az 1-es bemenet megsértéséről*  
   + SMS violat.In.4 → *SMS az 1-es bemenet megsértéséről*  
   + SMS fail. line → *SMS vonalhibáról*  
   + SMS restor.In.1 → *SMS 1-es bemenet visszaállításáról*  
   + SMS restor.In.2 → *SMS 2-es bemenet visszaállításáról*  
   + SMS restor.In.3 → *SMS 3-as bemenet visszaállításáról*



- + SMS restor.In.4 → *SMS 4-es bemenet visszaállásáról*
- + SMS test → *Teszt SMS*
- + In.1-> Tel.
- + In.2-> Tel.
- + In.3-> Tel.
- + In.4-> Tel.
- + L.F.-> Tel.
- + Rest.1 -> Tel.
- + Rest.2 -> Tel.
- + Rest.3 -> Tel.
- + Rest.4 -> Tel.
- + Rest.L -> Tel.
- + Test -> Tel.
- + No spaces

+ Mess. Priority → *Üzenet prioritása*

+ Mess. Sounds → *Üzenethangok*

#### ----- SMS control -----

→ /SMS vezérlés/

- + SMS bypass In.1 → *1-es bemenet bypass SMS*
- + SMS bypass In.2 → *2-es bemenet bypass SMS*
- + SMS bypass In.3 → *3-as bemenet bypass SMS*
- + SMS bypass In.4 → *4-es bemenet bypass SMS*
- + SMS bypass all → *Összes bemenet bypass SMS*
- + SMS unbypass In.1 → *1-es bemenet unbypass SMS*
- + SMS unbypass In.2 → *2-es bemenet unbypass SMS*
- + SMS unbypass In.3 → *3-as bemenet unbypass SMS*
- + SMS unbypass In.4 → *4-es bemenet unbypass SMS*
- + SMS unbypass all → *Összes bemenet unbypass SMS*
- + SMS bist. OUT1 → *OUT1 bistabil SMS*
- + SMS bist. OUT2 → *OUT2 bistabil SMS*
- + SMS bist. OUT3 → *OUT3 bistabil SMS*
- + SMS mono. OUT1 → *OUT1 monostabil SMS*
- + SMS mono. OUT2 → *OUT2 monostabil SMS*
- + SMS mono. OUT3 → *OUT3 monostabil SMS*
- + SMS off OUT123 → *OUT123 kikapcsolva SMS*
- + SMS on OUT123 → *OUT123 bekapcsolva SMS*
- + SMS check I/O → *I/O ellenorzés SMS*
- + SMS mod. format → *Formátum SMS*
- + SMS „service” → *„Szerviz” SMS*
- + SMS „user” → *„Felhasználó” SMS*

#### ----- DTMF control -----

→ /DTMF vezérlés/

- + DTMF bypass In.1 → *1-es bemenet bypass DTMF*
- + DTMF bypass In.2 → *2-es bemenet bypass DTMF*
- + DTMF bypass In.3 → *3-as bemenet bypass DTMF*
- + DTMF bypass In.4 → *4-es bemenet bypass DTMF*
- + DTMF bypass all → *Összes bemenet bypass DTMF*
- + DTMF unbypass In.1 → *1-es bemenet unbypass DTMF*
- + DTMF unbypass In.2 → *2-es bemenet unbypass DTMF*
- + DTMF unbypass In.3 → *3-as bemenet unbypass DTMF*
- + DTMF unbypass In.4 → *4-es bemenet unbypass DTMF*
- + DTMF unbypass all → *Összes bemenet unbypass DTMF*

	+ DTMF bist. OUT1 → <i>OUT1</i> <i>bistabil DTMF</i>
	+ DTMF bist. OUT2 → <i>OUT2</i> <i>bistabil DTMF</i>
	+ DTMF bist. OUT3 → <i>OUT3</i> <i>bistabil DTMF</i>
	+ DTMF mono. OUT1 → <i>OUT1</i> <i>monostabil DTMF</i>
	+ DTMF mono. OUT2 → <i>OUT2</i> <i>monostabil DTMF</i>
	+ DTMF mono. OUT3 → <i>OUT3</i> <i>monostabil DTMF</i>
	+ DTMF off OUT123 → <i>OUT123</i> <i>kikapcsolva DTMF</i>
	+ DTMF on OUT123 → <i>OUT123</i> <i>bekapcsolva DTMF</i>
	+ DTMF check outs → <i>Kimenetek DTMF ellenőrzése</i>
- - - - - <b>CLIP control</b> - - - - -	- CLIP1 – tel.No
→ /CLIP vezérlés/	+ CLIP1-> <i>Kimenetek</i>
	+ CLIP2 – tel.No
	+ CLIP2-> <i>Kimenetek</i>
	+ CLIP3 – tel.No
	+ CLIP3-> <i>Kimenetek</i>
	+ CLIP4 – tel.No
	+ CLIP4-> <i>Kimenetek</i>
- - - - - <b>Inputs/Outputs</b> - - - - -	- Input 1 type
→ /Bemenetek/Kimenetek/	+ Input 2 type
	+ Input 3 type
	+ Input 4 type
	+ Input 1 sensit.
	+ Input 2 sensit.
	+ Input 3 sensit
	+ Input 4 sensit
	+ Input 1 restore
	+ Input 2 restore
	+ Input 3 restore
	+ Input 4 restore
	+ Inp. 1 bypass #1
	+ Inp. 2 bypass #1
	+ Inp. 3 bypass #1
	+ Inp. 4 bypass #1
	+ Inp. 1 bypass #3
	+ Inp. 2 bypass #3
	+ Inp. 3 bypass #3
	+ Inp. 4 bypass #3
	+ Bypassing input
	+ Time mono. OUT1
	+ Time mono. OUT2
	+ Time mono. OUT3
	+ In.1-> <i>Outputs</i>
	+ In.2-> <i>Outputs</i>
	+ In.3-> <i>Outputs</i>
	+ In.4-> <i>Outputs</i>
- - - - - <b>GM47 options</b> - - - - -	- SIM needs PIN → ( <i>a SIM kártya PIN kódot kér</i> )
→ /GM47 opciók/	+ PIN code → ( <i>PIN kód</i> )
	+ PAGER Tel. No. → ( <i>Pager telefonszáma</i> )
	+ CA-64 Tel. No. → ( <i>CA-64 telefonszáma</i> )
	+ SMS centre No. → ( <i>SMS központ száma</i> )
	+ SMS acknowl. No. → ( <i>SMS nyugtázás száma</i> )

⋮  
⋮  
⋮  
⋮  
⋮

- + Prefix for SMS → (*Elohívó SMS-hez*)
- + LCD backlight → (*LCD háttérvilágítás*)
- + Fax/Modem
- + Modem format → (*Modem formátum*)
- + DWNL code
- + RS baud rate → (*RS átviteli sebesség*)

+ - - - **Erase settings**  
→/Beállítások törlése/

## 14. A MODUL PROGRAMOZÁSÁHOZ SZÜKSÉGES FUNKCIÓK LEÍRÁSA

Szükséges a modul programozásához az opciók beállítása vagy lehetséges numerikus vagy alfanumerikus adatok beállítása (telefonszámok, SMS üzenetek).

### 14.1 OPCIÓK KIVÁLASZTÁSA

Miután belépett a funkcióba (az OK gomb megnyomásával) ami az opció kiválasztására szolgál, a CHANGE gomb megnyomásával egy **Y** karakter jelenik meg a kijelzőn (választott opció). A CHANGE gomb ismételt megnyomása törli ezt a jelet és kikapcsolja az opciót. Az OK gomb megnyomása az opció jelenlegi beállításainak elmentését és a menüből való kilépést eredményezi.

### 14.2 NUMERIKUS VAGY ALFANUMERIKUS ADATOK BEVITELE

Miután belépett a funkcióba (az OK gomb megnyomásával), ami a bevétel időtartamának, a telefonszámnak, a jelszónak vagy üzenetnek a bevételét kívánja meg, a villogó cursor megjelenik a modul kijelzőjén, hogy mutassa a mezőt, ahova az adatot be kell vinni. A CHANGE gomb minden egyes lenyomása a megjelenített szám vagy karakter megváltoztatását eredményezi. A számjegyek ciklikusan a következő sorrendben változnak: 1→2→3→4→5→6→7→8→9→0→1→2→3 és így tovább.

Az alfanumerikus karakterek sorrendje a következő:

A→B→C→D→E→F→G→H→I→J→K→L→M→N→O→P→Q→R→S→T→U→V→W  
→X→Y→Z→1→2→3→4→5→6→7→8→9→0→,→.→+→\_→\*→/→:→;→=→A→B→C  
→D és így tovább.

A NEXT gomb megnyomásával a cursor jobbra a következő mezőre ugrik, vagy visszaugrik az első mezőre a bevitt szám vagy jelszó bal oldalán. Az OK gomb megnyomásával a bevitt adatokat tárolja és a funkcióból kilép.

### 14.3 A SZERVIZ FUNKCIÓK LEÍRÁSA

**End of service** /Szerviz vége/ – a szerviz mód befejezése és visszatérés a normál működtetéshez.

**Service code** /Szerviz kód/ - 1-8 számjegyű kombináció 0-9 számjegyekből. Ha beprogramozza ezt a kódot, akkor megakadályozhatja, hogy illetéktelenek belépjenek a szerviz funkcióba.

**Tel. Line loss time** /Telefonvonal-vesztés ideje/ - az időtartam percekben megadva (01-99), ami meghatározza azt a feszültség időtartamot és a telefonvonal áramellátás hiányát (TIP,

RING) miután a modul telefonvonal hibát jelez az OT4 kimenet státuszának megváltozásával (lásd az „OT4 – only GSM” funkciót). Az idő, amit ebben a funkcióban beállít, nincs hatással a vonalhiba észlelésének sebességére és a vonal helyettesítésére a GM47-es telefonnal – a telefonvonal hiba időtartama ebből az okból kb. 16 másodperc.

**GSM loss time** /GSM hálózat hiba/ – az az időtartam percekben (01-99), amely elteltével a GSM telefonvonal hiba jelzésre kerül az OT4-es kimeneten. A modul megállapítja, hogy GSM hálózati hiba lépett fel; lecsatlakoztatja a modulról; nem kell a SIM kártyát behelyezni; a PIN kódot nem kell bevinni; az antennajel 0-n áll (0-4 közötti értéken lehet); vagy a telefon elromlott.

**Time of ringing** /Csengési idő/ - ezt a paramétert akkor kell figyelembe venni, ha az „Answering calls” /Hívásfogadás/ opciót kiválasztotta. Az időt másodpercben lehet megadni (01-99), meghatározza azt az időintervallumot miután a modul bontja a vonalat abban az esetben, ha a GM47-es telefonszámát próbálja hívni és senki sem válaszol a mellékvonalon (T-1, R-1). Ha a bemenetek és kimenetek DTMF vezérlő jelszavai közül valamelyik programozva van – akkor az idő elteltével a modul fogadja a hívást, hogy engedélyezze a távirányítást. A „csengési idő alatt” a modul a csengőhangot átküldi a T-1-es és R-1-es sorkapcsokra, ami lehetővé teszi a mellékállomásra csatlakoztatott telefonkészüléknek a hívást fogadni.

**Show T I. failure** /Telefonvonal-hiba mutatása/ – az opció lehetővé teszi, hogy a készülék egy üzenetet jelenít meg a kijelzőn telefonvonal hiba esetén. Akkor lehet használni, ha a vezetékes vonal állandóra van csatlakoztatva a modulhoz.

**Show dial.num.** /A tárcsázott szám kijelzése/ – az készülék megjeleníti a kijelzőn a telefonszámot, ha a hívást a modulon keresztül intézi.

**Signal testing** /Jel tesztelés/ - ha ezt az opciót kiválasztja, a készülék ellenőrzi a telefonvonalat, miután a „kézibeszélőt felvette”. Ha nincsen folyamatos telefonvonal jelzés, kb. 2 másodperc után a modul a vezetékes vonal helyett a GSM hálózatot használja.

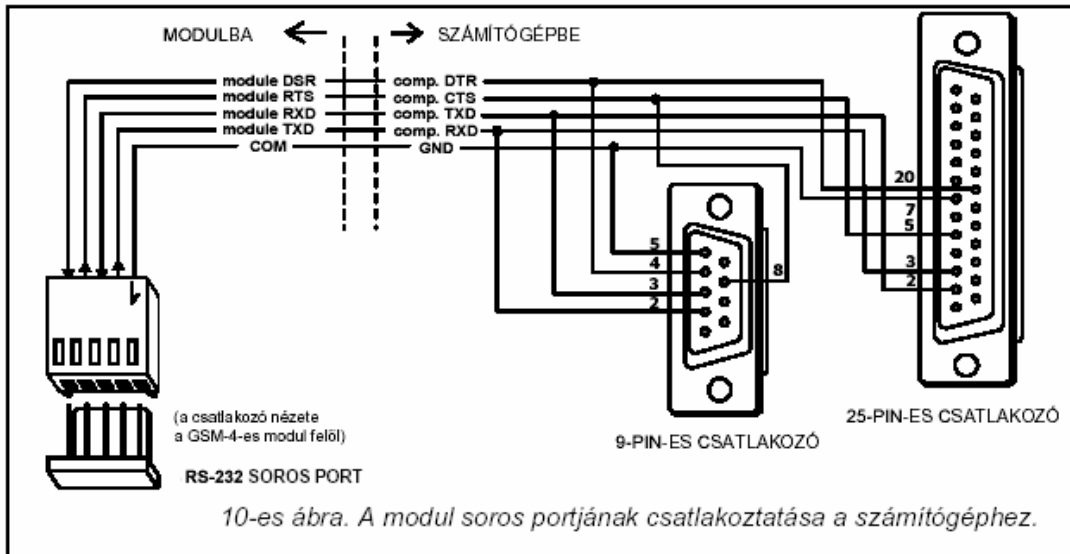
**Answering calls** /Hívásfogadás/ – ez az opció meghatározza, hogy a GM47-es készülékre érkező hívásokat a modul fogadja-e. Abban az esetben, ha a GM47-es telefonszámot felhívja (ha ez az opció be van állítva), a modul a T-1 és R-1 sorkapcsokon csengőhangot generál – és miután felemelte a kézibeszélőt, egy mellékállomást csatlakoztat ezekhez a sorkapcsokhoz – átküldi a kommunikációt a GM47-es telefonról a mellékállomásra. Ha senki nem veszi fel a „Time of ringing” menüben beállított ideig, a modul felfüggeszti a csengést vagy ő maga válaszol DTMF jelekkel (amennyiben a DTMF vezérlés szerviz funkció programozva lett).

## 15. A DLOAD10-ES PROGRAM

A GSM-4-es modulhoz a gyártó biztosítja a DLOAD10-es programot, ami lehetővé teszi, hogy a modult számítógépről tudja programozni.

A program IBM PC/AT kompatibilis. Bármilyen hardwerekkel, **WINDOWS** (9x/ME/2000/XP) környezetben tud dolgozni. Ajánlott a programot felinstallálni a számítógép merevlemezére.

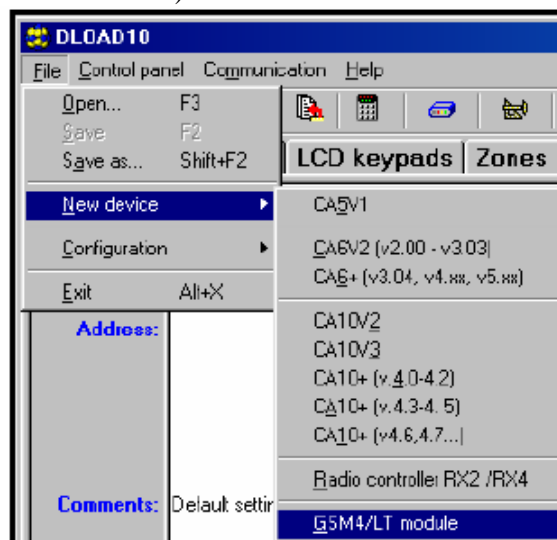
A GSM-4-es modul a számítógéppel az RS-232-es porton keresztül kommunikál.




A program installálása a **setup.exe** lefuttatásából áll, amit a készülékhez mellékelt floppy lemezen található. Telepítés után a programot el kell indítani. A programba való belépés kóddal védett. A program telepítése után a belépési kód: **1234** és max. 16 karakteresre lehet változtatni. Ha a kód még a gyárilag beállított, nyomja meg az „ENTER” gombot (egyéb kód bevitele nélkül) és a program elindul az alapértelmezett belépési kóddal (1234).

A modul és DLOAD10-es program közötti kommunikáció létrejötte érdekében tegye a következőket:

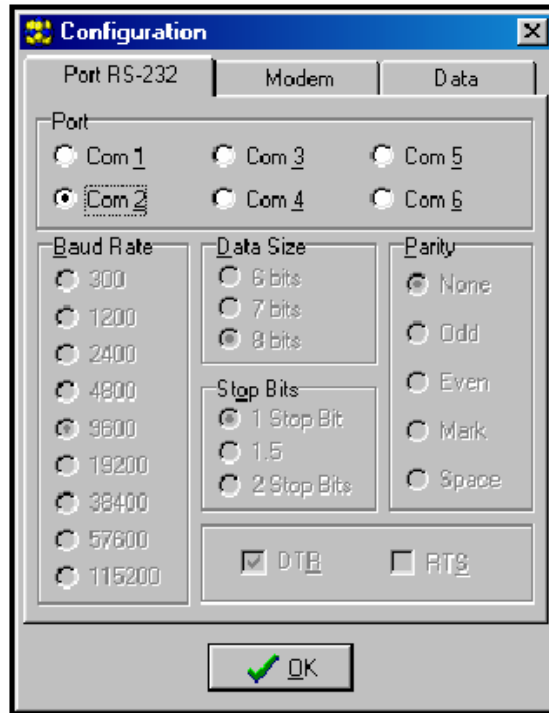
1. Csatlakoztassa a modult és a számítógépet az RS232-es porton keresztül az erre szolgáló kábellel.
2. Nyissa meg az ablakot, válassza a File→New device→GSM4/LT module útvonalat a program menüben (lásd a 11-es ábrát).



11-es ábra.

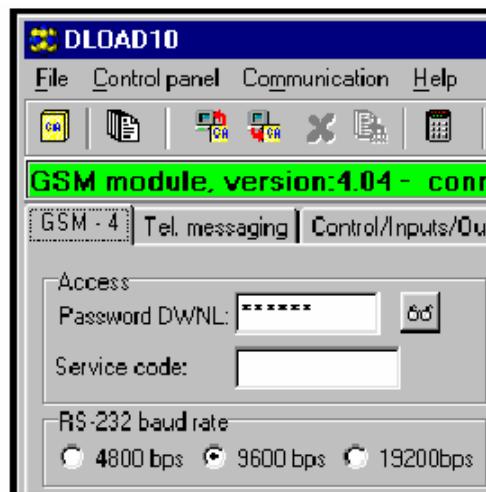
3. Lépjen be a modul kommunikációs beállításokba a  ikonra kattintással (vagy a **Communication® Configuration** menu elérési útvonalon) és válassza ki a portot amint

keresztül a számítógép csatlakozik a modullal az RS232-es porton keresztül (lásd a 12-es ábrát).



12-es ábra.

4. Vigye be a DOWNLOADING (letöltés) jelszót (a modulba előre be van programozva a "DWNL code" (Letöltési kód) szerviz funkcióban – lásd a 13-as ábrát). Alapértelmezve nincs jelszó programozva a GSM-4-es modulba.



13-as ábra.



5. Olvassa ki az adatot a modulból a  ikonra kattintva. A kommunikációt létrehozó folyamatot a GSM4-es üzenet megjelenítésével jelzi.

6. Programozza fel a modult.



7. Mentse el az új adatot a modulba a ikonra való kattintással.
8. Ha szükséges, el tudja menteni a beprogramozott adatokat egy fájlba a számítógépre vagy egy lemezre.
9. Bontsa a kapcsolatot a programozáshoz használt kábel kihúzásával.

A HELP funkció segítséget tud nyújtani Önnek a program használatában és a GSM-4-es modul paramétereinek programozásában.

## 16. A SZÁMOK ÉS AZ ELOHÍVÓK PROGRAMOZÁSI PÉLDÁJA

### 1-es példa

P a modul közvetlenül a telefonvonalra van csatlakoztatva Gdanskban (Gdansk körzetszáma: 58)

P a modulon keresztül kimeno hívások csak a következő számokra vannak engedélyezve:

- o 111-00-11 Gyártási központ
- o 222-00-22 Adminisztratív központ
- o 333-00-33 A tulajdonos otthoni telefonszáma
- o 0-602-440-440 A tulajdonos mobiltelefonszáma
- o 0-501-550-550 A tulajdonos partnerének telefonszáma
- o 0-39-77-88-99 A szerviz telefonszáma

Mivel a riasztóközpont a modulon keresztül egy előfizetéses telefonvonalra van csatlakoztatva, ezeket a számokat be kell programozni a riasztó paneljébe, mintha a modul nem is létezne (a számban lévő „D” betű jelzi a folyamatos tárcsahangra való várakozást):

P telefonszámok az üzenetkülshez: „1110011”  
 „2220022”  
 „3330033”  
 „0D602440440”  
 „0D501550550”

A szerviz a következő szám hívásával érhető el:

„0D39778899”

A modult konfigurálja a következők szerint ha a fenti számokat és előhívókat szeretné bevinni:

- o Any number /Bármely szám/: opció kikapcsolva (OFF)
- o Signal testing /Jel teszt/: opció kiválasztva
- o Permanent prefix /Állandó előhívó/ „602”, „501”, „39”
- o Prefix to erase /Törlendő előhívó/ „0”
- o Prefix to add /Hozzáadandó előhívó/ „58”
- o Telephone numbers /Telefonszámok/ „581110011” „582220022” „583330033”  
 „602440440” „501550550” „39778899”

A fennmaradó előhívókat és számokat ki kell törölni.

### 2-es példa

P A modul PBX-hez van csatlakoztatva (Private Branch Exchange) /Telefonközpont/ ami két előfizetői vonalhoz is biztosít hozzáférést Gdanskban (körzetszám: 58). Miután tárcsázta a 71 vagy 72 „kimeno számokat”; továbbá a PBX-nek van belépése a KOMERTEL fonalra (hívószám: 39) miután tárcsázta a 73-as számot.

P A modulon átmenő kimenő hívások csak a következő telefonszámokra vannak engedélyezve:

- o 111-00-11 Gyártási központ
- o 222-00-22 Adminisztratív központ
- o 333-00-33 A tulajdonos otthoni telefonszáma
- o 0-602-440-440 A tulajdonos mobiltelefonszáma
- o 0-501-550-550 A tulajdonos partnerének telefonszáma
- o 0-39-77-88-99 A szerviz telefonszáma

Amikor programozza (a riasztóközpontban) a telefonszámokat az üzenetküldéshez, ki kell választania egyet a háromféle kapcsolatfelvételi módból. (A „D” betű jelzi a folyamatos tárcsahangra való várakozást):

„71D1110011” vagy „72D1110011” vagy „73D581110011”  
 „71D2220022” vagy „72D2220022” vagy „73D582220022”  
 „71D3330033” vagy „72D3330033” vagy „73D583330033”  
 „71D0D602440440” vagy „72 D0D602440440” vagy „73D0D602440440”  
 „71D0D501550550” vagy „72 D0D501550550” vagy „73D0D501550550”

A szervizt a következő számon lehet felhívni:

„71DoD39778899” vagy „72DoD39778899” vagy „73DoD39778899”

3-as példa

P A modul által mobiltelefonra SMS küldés engedélyezése: 602123123

A modul programozása a következő:

- o Pager tel. Szám: 1111
- o SMS központ száma: 48602951111
- o SMS elohívó: 48

A pager számának a riasztóközpontba való beprogramozásához a következő formátumot kövesse (FS-87 – FS-90 a CA-6-os riasztóközpontnál; FS-87 – FS94 a CA-10-es riasztóközpontnál):

111602123123

A pager rendszer paramétereit a riasztóközpontba a következő formában kell beprogramozni (FS-118 a CA-6-os és CA-10-es központoknál):

1C 22 0A 0E 70 8A

## 17. MUSZAKI PARAMÉTEREK

Tápellátás	10.5...14V DC
A kimenet áramellátási kapacitása	4x50mA
A tápellátás kiment áramellátási kapacitása (+V; -V)	300mA
Maximális áramfelvétel standby módban	100mA
Maximális áramfelvétel aktív módban	250mA