

# ARU-100

## RÁDIÓ JELISMÉTLŐ

aru-100\_hu 11/13

Az ARU-100 jelismétlő az ABAX kétirányú vezeték nélküli rendszer részeként történő használatra szolgál. A vezeték nélküli eszközök jelének vételét követően azokat az ABAX vezeték nélküli rendszer vezérlőjének küldi tovább. A jelismétlő alkalmazását INTEGRA vagy INTEGRA Plus vezérlőpanelekhez csatlakoztatott ACU-100 / ACU-250 (4.03 vagy újabb firmware) támogatják. Ez a kézikönyv 1.6 (vagy újabb) elektronikai verziójú és 1.00 (vagy újabb) firmware verziójú eszközökre vonatkozik.

**Megjegyzés:** Ha az ACU-100 vezérlő más, nem INTEGRA vagy INTEGRA Plus vezérlőpanellel (pl. VERSA vezérlőpanel) kerül alkalmazásra, akkor az ARU-100 jelismétlő abban az esetben használható, ha a vezérlő a DLOAD10 használatával megfelelően beállításra került.

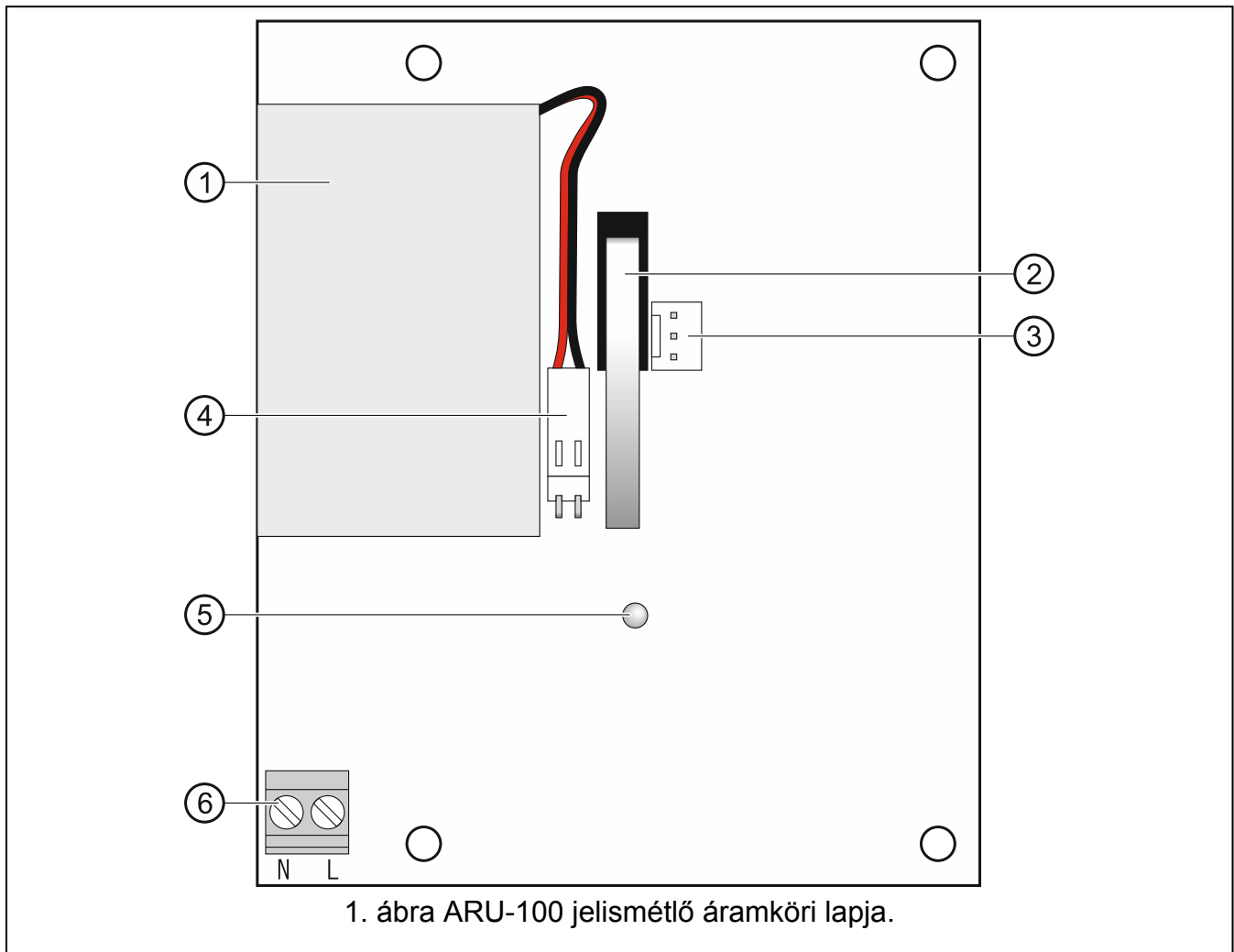
## 1. Tulajdonságok

- 46 vezeték nélküli eszköz jelének ismételt továbbítása.
- Jelismétlő állapotát jelző LED-ek.
- Fedél eltávolítása elleni szabotázs védelem.
- 230 V AC tápfeszültség.
- Tartalék akkumulátor.
- Rövidzárvédelemmel, akkumulátor állapot felügyelettel és akkumulátor mélykisütés elleni védelemmel rendelkező kapcsolóüzemű tápegység.

## 2. Műszaki adatok

Tápfeszültség .....	230 V AC $\pm 15\%$ , 50-60 Hz
Készenléti áramfogyasztás .....	7 mA
Maximális áramfogyasztás.....	55 mA
Akkumulátor .....	Lítium-ion 3.7 V / 1.8 Ah
Működési frekvenciasáv.....	868.0 MHz $\div$ 868.6 MHz
Rádiókommunikációs távolság (nyílt területen).....	max. 500 m
Környezeti osztály EN50130-5 szerint .....	II
Működési hőmérséklettartomány .....	-10...+55 °C
Maximális páratartalom.....	93 $\pm$ 3%
Áramköri lap méretei.....	87 x 104 mm
Ház méretei .....	126 x 158 x 32 mm
Tömeg.....	248 g

### 3. Áramköri lap



① akkumulátor.



**A használt akkumulátort tilos kidobni. Elhelyezéséről a létező környezetvédelmi szabályok szerint kell gondoskodni.**

**Az akkumulátor nem megfelelő kezelése robbanásveszélyt okozhat.**

② szabotázskapcsoló (NC).

③ RS-232 (TTL) port.

④ akkumulátor csatlakozó.

⑤ kétszínű jelző LED:

- Folyamatos zöld fény – normál működés;
- Piros felvillanás zöld folyamatos fény közben – jelisméltő lekérdezés;
- Zöld villogás – szinkronizáció folyamatban.

⑥ 230 V AC csatlakozók.

## 4. Felszerelés és elindítás



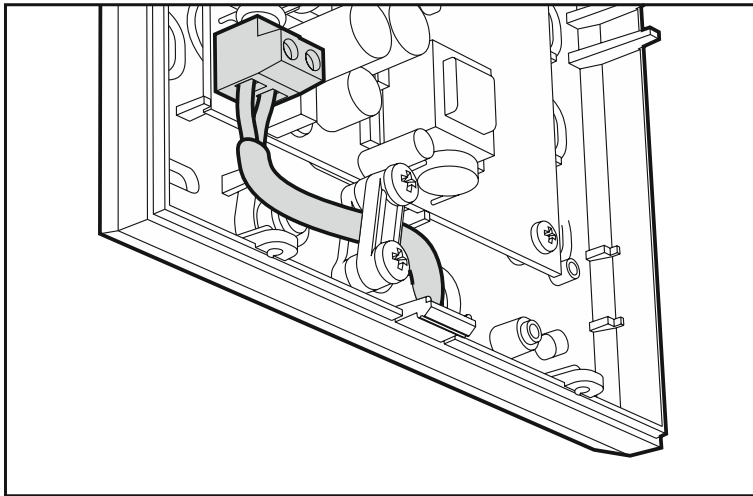
### **Az elektromos csatlakoztatás előtt kapcsolja le a tápfeszültséget.**

A jelismétlőt beltéri, normál páratartalmú helyre kell felszerelni. A felszerelést megelőzően tervezze meg az ABAX rendszer azon vezeték nélküli eszközeinek elrendezését, melyeknek a jele ismételt átvitelre kerül. A jelismétlő elhelyezését oly módon kell meghatározni, hogy a kiválasztott eszközök a jelismétlő, és egyidejűleg a jelismétlő az ACU-100 / ACU-250 vezérlők működési távolságán belül helyezkedjenek el. A rádiókommunikációs távolság nem csak az eszköz elhelyezkedésétől függ, hanem a jelismétlő antennájának pozíciójától, pl. a ház elhelyezésének módjától (vízszintes, függőleges, átlós). Kérjük vegye figyelembe, hogy a vastag falak, fém elemek, stb. csökkenthetik a rádióvételi távolságot. A jelismétlőt ajánlott a földhöz képest magasra felszerelni. Ez kedvezőbb rádiókommunikációs távolságot és az emberek létesítményben történő mozgása általi véletlen árnyékolásának elkerülését is lehetővé teszi. A jelismétlőt nem ajánlatos elektromos eszközök közelébe szerelni, minthogy azok az eszköz hibás működését okozhatják.

A jelismétlő felszerelési helyén egy nem lekapcsolható, de megfelelő biztonsági eszközzel (kismegszakítóval) védett 230 Vac feszültséget kell biztosítani. A tulajdonost vagy a riasztórendszer felhasználóját (pl. az áramkört védő kismegszakító megjelölésével) a tápfeszültség áramkör biztonságos lekapcsolásának módjáról informálni kell.

1. Helyezze a jelismétlőt kívánt felszerelési helyre.
2. Távolítsa el a zárócsavarokat és vegye le a fedelet.
3. Ideiglenesen csatlakoztassa a 230 Vac hálózati tápfeszültséget (L csatlakozó – fázis vezető; N csatlakozó – nulla vezető). A tápfeszültség áramkörét előzőleg le kell kapcsolni.
4. Kapcsolja vissza a jelismétlő áramkörét.
5. Adja hozzá a jelismétlőt az ABAX rendszerhez (lásd ACU-100 / ACU-250 vezérlők kézikönyve). A jelismétlő két pozíciót fog elfoglalni az eszközök listájában.
6. Helyezze vissza a jelismétlő fedelét.
7. Ellenőrizze le az ACU-100 / ACU-250 vezérlők által a jelismétlőtől vett jel szintjét. Amennyiben az kevesebb, mint 40%, akkor keressen a számára másik felszerelési helyet. Ilyen esetben szintén meg lehet próbálni a ház elfordítását annak ellenőrzése céljából, hogy az antenna helyzetének megváltoztatása milyen módon befolyásolja a vett jel szintjét.
8. A kiválasztott hely ellenőrzése és ház optimális jelszintet biztosító helyzetének ellenőrzése után kapcsolja le a jelismétlő hálózati tápfeszültségét, távolítsa el a fedelet és csatlakoztassa le a hálózati feszültség vezetőit.
9. Helyezze a ház hátoldalát a falra és jelölje be a felszerelésre szolgáló furatokat.
10. Készítse el tiplikhez szükséges furatokat.
11. Készítse el a ház hátoldalán a hálózati tápfeszültség vezetőinek átvezetésére szolgáló nyílást.
12. Vezesse keresztül a vezetőket az elkészített nyíláson.
13. A tiplik és csavarok segítségével rögzítse a ház hátoldalát a falra.
14. Csatlakoztassa a 230 Vac hálózati tápfeszültséget (L csatlakozó – fázis vezető; N csatlakozó – nulla vezető) és rögzítse azokat a speciálisan az erre szolgáló elemmel – lásd 2. ábra).
15. csatlakoztassa az akkumulátort az aljzathoz (csak az akkumulátor csatlakoztatásakor a jelismétlő nem fog elindulni).
16. Helyezze vissza a fedelet és rögzítse azt a csavarokkal.
17. Kapcsolja be a jelismétlő áramkörét.

18.A riasztóközponthoz csatlakoztatott kezelő vagy a DLOADX program segítségével határozza meg, hogy a vezérlővel mely eszközök kommunikáljanak a jelismétlő segítségével (a programozással kapcsolatos információk az ACU-100 / ACU-250 kézikönyvében található meg).



2. ábra Tápfeszültség vezetékének csatlakoztatása.

# MASCO

SECURITY & GATE AUTOMATION TRADE LTD.

**A SATEL sp. z o.o., ezennel kijelenti, hogy ez az eszköz megfelel az 1999/5/EC Irányelv alapvető követelményeinek és vonatkozó rendelkezéseinek. A megfelelőségi nyilatkozat letölthető a [www.satel.eu/ce](http://www.satel.eu/ce) weboldalról.**

SATEL sp. z o.o. • ul. Schuberta 79 • 80-172 Gdańsk • LENGYELORSZÁG  
tel. 58 320 94 00  
info@satel.pl  
www.satel.eu

MASCO Biztonságtechnikai és Nyílászáró Automatizálási Kereskedelmi Kft.  
1045 Budapest, Madridi út 2.  
Tel: (06 1) 3904170, Fax: (06 1) 3904173, E-mail: [masco@masco.hu](mailto:masco@masco.hu), [www.masco.hu](http://www.masco.hu)