

ESPRIT 728 EXPRESS

3.10 verzió

Programozói leírás

1. Központ resetelése

A telepítői kód lezárásának nem szabad aktívna lennie. (058-as cím: bármely 147-től eltérő érték megfelelő.)

Tápelvételes reset:

1. Kapcsoljuk le az AC-t és húzzuk le az akkumulátorról a csatlakozót.
2. Zárja a jumperrel a „reset jumper” tűskéket.
3. Kapcsolja vissza az AC-t, majd akkumulátort.
4. Várjunk 10 másodpercig
5. Távolítsuk el a jumpert.

A gyári alapbeállítás szerinti mester és telepítői kódok visszaállnak. A 008 – 043, 062 – 124, 300 - 527 -es címtartomány törlődik, csakúgy, mint a felhasználói kódok. A többi memóriacím tartalma változatlan marad.

2. Hexa programozás

Minden digit értéke 0 – F lehet. A programozott adatok a 000-043 és 300-527-es memória tartományba kerülnek.

1. [ENTER] + telepítői kód (alap: 727272)
 2. 3 digités memória cím
 3. 2 digités adat
 4. Újabb adat bevitelénél, vissza a 2. lépéshez
- A programozási módból kilépéshez nyomja le a [CLEAR] gombot.

2. A [2ND] és az [Enter] felváltva villog.
 3. Üsse be a 2 számjegyű szekció azonosítót,
 4. Üsse be a 8 számjegyet a szekció programozásához.
 5. A számjegy beütése után „rendben” hangjelzést hall.
 6. Újabb adat bevitelénél, vissza a 2. lépéshez
- A beírt adatok automatikusan mentésre kerülnek, és a processzor továbblép a sorban. A programozó módból való kilépéshez bármikor megnyomhatja a (CLEAR) - t.

4. Telepítő kód (alap: 727272)

Teljes körű programozási jog, kivéve a felhasználói kódokat (008-058-ig cím-tartomány). Nincs kikapcsolás / élesítés.

Használható a telepítő kód megváltoztatása. Csak [1] - [10]-ig billentyűk érvényesek

[10] = 0

000: - - / - - 001: - - / - - 003: - - / - -

1. és 2. 3. és 4. 5. és 6. Digit

5. Panel válasz opciók

003-ás cím: - / - (alap: [2ND] , [8])

Első számjegy: Az üzenetrögzítő kikerülésének visszahívási késleltetése.

Lehetőségek:

[2ND] vagy [1] : funkció letilt./eng.

[2] = 16 sec, [3] = 24 sec, [4] = 32 sec,

[5] = 40 sec, [6] = 48 sec, [7] = 56 sec,

[8]-től [TRBL] = 60 sec

[2ND] , [2ND] megadás esetén a panel nem válaszol a hívásra.

Második számjegy: csöngések mielőtt a panel felveszi vonalat

Panel azonosító:

(Távfelügyeleti rendszerekhez.)

004: - - / - - 005: - - / - -

PC jelszó:

(Távfelügyeleti rendszerekhez.)

006: - - / - - 007: - - / - -

Telefon és ügyfél számok: (alap: üres)

Ha a megadott telefonszámok 16 számjegynél rövidebbek akkor nyomja meg a [TRBL]-t az utolsó számjegy bevitele után.

Ha csak 1 digitális vevőközpont telefonszámát adja meg, úgy ismétlje meg ugyanazt a számot második telefonszámként.

[10] = a szám „0” -nak felel meg

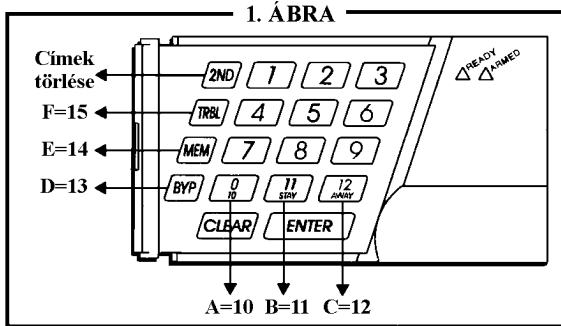
[11] = *

[12] = #

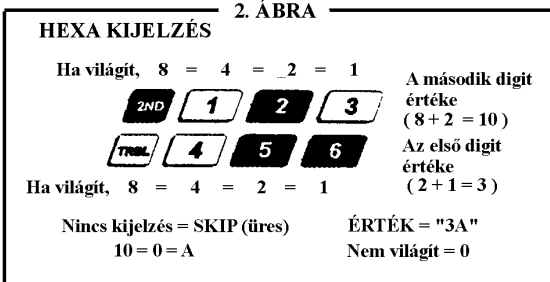
[BYP] = pulse - tone kapcsoló

[MEM] = vár 4 másodpercet

[TRBL] = a telefonszám lezárása



1. ÁBRA



2. ÁBRA

3. Egyszerűsített szekcióprogramozás

A 000-043, és 300-527 címek programozására használható, 00-tól 67-ig számozott szekciókban.

1. Nyomjuk meg az [ENTER] -t + telepítő + [7]

Számítógép telefonszám (008-015-ig címekben)

02 és 03 szekció

02 - / - / - / - / - / - / - / -
1 2 3 4 5 6 7 8 digit

03 - / - / - / - / - / - / - / -
9 10 11 12 13 14 15 16 digit

1. központi állomás telefonszáma (016-023)

04 és 05 szekció

04 - / - / - / - / - / - / - / -
1 2 3 4 5 6 7 8 digit

05 - / - / - / - / - / - / - / -
9 10 11 12 13 14 15 16 digit

2. központi állomás telefonszáma (024-031)

06-os és 07-es szekció

06 - / - / - / - / - / - / - / -
1 2 3 4 5 6 7 8 digit

07 - / - / - / - / - / - / - / -
9 10 11 12 13 14 15 16 digit

"A" és "B" ügyfél azonosító (032-035)

08-as szekció

08 - / - / - / - / - / - / - / -
1 2 3 4 5 6 7 8 digit
A B

3 számjegyes ügyfél-azonosító esetén (3/1-es formátum) az első számjegy legyen [2ND].
Ha a rendszernek csak 1 ügyfél-azonosítója lesz, akkor ugyanazt kell megadni az A és B helyen is.

Kommunikációs és PGM formátumok (036-043)

09-es és 10-es szekció

037 _ / _ - 1st digit: [2ND]

2nd digit: időkorrekció

038 _ / _ - 1st digit: 1-es tel. szám formátum
2nd digit: 2-es tel. szám formátum (ld. Néhány sorral lejjebb)

039 _ / _ - 1st digit: PGM típus (ld. Angol nyelvű telepítési leírás „Table 7-PGM Type Selection” táblázatban.)
2nd digit: [2ND]

040 _ / _ - PGM opció (ld. Angol nyelvű telepítési leírás „Table 8-Commonly Used PGM Options” táblázatban.)

042 _ / _ - PGM opció (ld. Angol nyelvű telepítési leírás „Table 8-Commonly Used PGM Options” táblázatban.)

Időkorrekció:

[1] = + 4 s [2] = + 8 s [3] = + 12 s
[4] = + 16 s [5] = + 20 s [6] = + 24 s
[7] = + 28 s [8] = - 4 s [9] = - 8 s
[10] = - 12 s [11] = - 16 s [12] = - 20 s
[BYP] = - 24 s [MEM] = - 28 s [TRBL] = - 32 s
[2ND] = nincs állítás

Kommunikátor formátumok:

[2ND] Ademco lassú (1400Hz, 1900Hz, 10bps)
[1] 1400Hz, 1800Hz, 10bps
[2] Silent Knight gyors (1400Hz, 1900Hz, 20bps)
[3] Sescoa (2300Hz, 1800Hz, 20bps)
[4] Radionics paritás nélküli (40bps, 1400Hz)
[5] Radionics paritás nélküli (40bps, 2300Hz)
[6] Radionics paritásos
[7] Radionics paritásos
[8] Ademco express
[9] Ademco contact 1D (választott kódlap)
[10] Ademco contact 1D (minden kód)
[TRBL] DTMF - nincs handshake (személyi hívás)

6. Jelentési kódok

(alap: üres [2ND] [2ND])

1 - F-ig minden hexadecimális szám érvényes.
Ha [2ND]-t ad meg, akkor az adott esemény NEM lesz jelentve.

Megjegyzés: Ha CONTACT I.D formátumot választja, akkor a 11-től 67-ig terjedő szekciókat (300-tól 527-ig memóriaterület) NEM KELL programozni.
(A Contact ID választásához mindkét vevőállomásra a 038-es címen – 09-es szekción kell a [10]-es gombot használni.)

Élesítő kódok (zárás kód)

A szekció-címeket, az adatot, a leírást, a címetek lásd a FÜGGELÉK 2. Táblázatában.

Kikapcsolási kódok (nyitás kód)

A szekció-címeket, az adatot, a leírást, a címetek lásd a FÜGGELÉK 3. Táblázatában.

Riasztási kódok 1-től 6-os zónán:

A szekció-címeket, az adatot, a leírást, a címetek lásd a FÜGGELÉK 3. Táblázatában.
A 38 és 41 közötti szekciók nem elérhetőek. A software automatikusan továbblép a 37-es szekcióról a 42-re.

Visszaállítási kódok 1-től 6-os zónán: A szekció-címeket, az adatot, a leírást, a címetek lásd a FÜGGELÉK 3. Táblázatában.

A 44 és 47 közötti szekciók nem elérhetőek. A software aut. tovább lép a 43-as szekcióról a 48-ra.

Zóna lezárási kódok

A 48-as és 49-es szekció címeken (448-453 címek) adhatók meg az egyes zónák lezárása.

Tamper jelzés kódok

Az 54-es szekció címen (472-475 címek) megadható-ak a tamper jelzések letiltás/engedélyezése.

Hiba kódok:

A szekció-címeket, az adatot, a leírást, a címetek lásd a FÜGGELÉK 4. Táblázatában.

Max kiegészítő táp áram (496-os cím)
 Sziréna kikötve / max. sziréna áram(497-es cím)
 Akku nincs csatlakoztatva/alacsony feszültség (498)
 AC hiba (499)
 Tűz hurok hiba (500)
 Óra nincs beállítva (501)

Ha egy riportozási szám van akkor az első digit „skip” [2ND].

Hiba visszaállítási kódok:

A szekció-címeket, az adatot, a leírást, a címeket lásd a FÜGGELÉK 4. Táblázatában.

Max. kiegészítő táp áram (504)
 Sziréna kikötve (505)
 Akku nincs csatlakoztatva/alacsony feszültség (506)
 AC hiba (507)
 Tűz hurok hiba (508)
 Óra beállítás (509)
 Szabotázs / vezeték hiba (510)
 TLM hiba rendben (511)

Egy számjegyű jelentőkód esetén [2ND]-t kell beütni első karakterként.

Speciális kódok

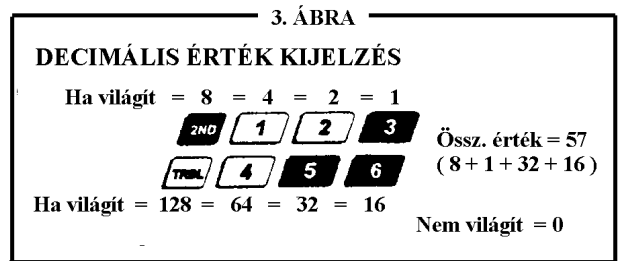
A szekció-címeket, az adatot, a leírást, a címeket lásd a FÜGGELÉK 4. Táblázatában.

Teszt (512)
 Pánik 1 (513), Pánik 2 (514), Pánik 3 (515)
 Zárás késleltetés (516)
 Nincs mozgás (517)
 Parciális élesítés (518)
 Élesítés (519)
 Kényszer (520)
 Espload Log-in (521)
 Program változás (522)
 *A „nincs mozgás” kódhoz időt kell rendelni.

7. Decimális programozás

(3 Digites decimális érték programozás)
 A 044 – 061 memória tartomány programozására. A bevitt értékek 3 digitessé, 000 és 255 közötti értékűnek kell lennie.

1. [ENTER] + installer kód
2. Üsse be a 3 digitessé címet (044-061)
3. Az aktuális értéket kijelzi a kezelőegység (ld. alább, a 3. ábrán)
4. Üsse be a 3 digitessé decimális értéket.
5. Köv. cím esetén lépjen vissza a 2. ponthoz.



- 044 : Automata élesítési idő, órák (000 – 023)
- 045 : Automata élesítési idő, percek (000 – 059)
- 046 : Automata teszt jelentés, napok (000 – 255)
[000 – kikapcsolva]
- 047 : Automata teszt jelentés, órák
- 048 : Automata teszt jelentés, percek
- 049 : Kilépési késleltetés, másodperc
[gyári beáll. - 60 mp]
- 050 : Belépési késleltetés 1, másodperc
[gyári beáll. – 45 mp]
- 051 : Belépési késleltetés 2, másodperc
[gyári beáll. – 45 mp]
- 052 : Sziréna lekapcsolási idő, perc
[gyári beáll. – 5 perc]
- 053 : Zóna sebesség (x 15 msec)
[gyári beáll. – 600 msec]
- 054 : Táp hiba jelentés késleltetés, perc(000-kikapcs)
[gyári beáll. – 30 perc]
- 055 : „Nincs mozgás” jelentési idő (x 15 perc)
(000 – kikapcs.) [gyári beáll. – 8 óra]
- 056 : PGM időzítés beáll. (001-127 másodpercek,
129-255 percek)
[gyári beáll. – 5 másodperc]
- 057 : Intelli zóna késleltetés (másodpercben, min. 10
másodperc késleltetés)
[gyári beáll. – 48 másodperc]
- 058 : Telepítői kód zárolása (147 – zárt, 000 – nyitott)
- 059 : Programozható késleltetés a riasztás átjelzés
előtt (5 – 63 másodperc, 000 – kikapcs.)
- 060 : Legutóbbi zárási késleltetés, másodperc
(000 – kikapcs.)
- 061 : Jövőbeni haszn.

8. Jellemzők programozása

062-től 124-es címig terjedő rész. A megfelelő gombok KI/BE állapota határozza meg hogy a funkció aktív-e.

Programozás:

1. Belépni programozási módba ([ENTER], majd telepítői kód)
2. Beütni a 3 számjegyes memóriacímet
3. Tároláshoz [ENTER] , törléshez / kilépéshez [CLEAR].

Alapértelmezés: minden gomb „KI”

Kód prioritás

„A” rendszer / STAY (062, 064, 066)
 „B” rendszer / AWAY (068, 070, 072)
 Bypass beállítás (074, 076, 078)
 Kódok kikerülési joggal lásd a FÜGGELÉK 5. Táblázatában.

086 :

TLM - Id. 15. Fejezet
PS1/ Kulcsos kapcsoló –
 normál élesítés / „A”+„B”
 STAY élesítés / „A”
PS1/ Kulcsos kapcsolós élesítés –
 Letiltva - engedélyezve
Visszahívás - Letiltva - engedélyezve
Automatikus élesítés időre –
 Letiltva - engedélyezve
Automatikus élesítés időre, ha nincs mozgás -
 Letiltva - engedélyezve
Impulzusos tárcsázás vagy DTMF (tone)
Particionálás Letiltva - engedélyezve
Csendes zóna / pánik csendes riasztást okoz vagy
 csak jelentés
Európai impulzus (1: 1.2) vagy USA (1:1,5)
Jelentési opciók - Id. 16. Fejezet
Sziréna bip élesítéskor és kikapcsoláskor -
 Letiltva - engedélyezve
Automatikus zónakikerülés –
 Letiltva - engedélyezve

088:

Automatikus eseménymemória továbbítás –
 Letiltva - engedélyezve
Pánik 1 (key [1] & [3]), PS1 –
 Letiltva - engedélyezve
Pánik 2 (key [4] & [6]) – Letiltva - engedélyezve
Pánik 3 (key [7] & [9]) – Letiltva - engedélyezve
Pánik 1, PS1 - csendes - hangos
Pánik 2 - csendes - hangos
Pánik 3 – csendes - tűz
[10] -es gomb gyorsélesítés –
 Letiltva - engedélyezve
[11] -es gomb gyorsélesítés „A rendszer” –
 Letiltva - engedélyezve
6 számjegyű kódok vagy 4 számjegyű kódok
Szabotázs beállítások - Id. a 17. Fejezet
Bip kilépési késleltetés alatt
 Letiltva - engedélyezve
Zóna visszaállást jelentés sziréna lekapcsoláskor
 vagy zónazáráskor
Zónák EOL-lal vagy EOL nélkül
Kikapcsolást mindig jelent vagy csak riasztás
után

090

Betáp. hiba kizárása a hibakijelzésből –
 Letiltva - engedélyezve
 Nincs használva
Automatikus élesítés=normál élesítés vagy STAY/A
 Nincs használva
 Nincs használva
 Nincs használva
Nincs szabotázs Bypass vagy szabotázs követi a
zóna bypass-t
 Nincs használva
 Nincs használva
Hangos hibajelzés – Letiltva - engedélyezve
Kényszer - Letiltva – engedélyezve
Kezelőegység 1-es zóna ellenőrzés –
 Letiltva - engedélyezve

Kezelőegység 1-es zóna ellenőrzés –
 Letiltva - engedélyezve

9. TLM TELEFON VONAL FIGYELÉS

086-os cím, [2ND] és [1] gombok

[2ND]	[1]	
KI	KI	TLM kikapcsolva
KI	BE	TLM csak hibát jelez
BE	KI	riaszt, ha élesítve van
BE	BE	csendes riasztás hangos lesz

(086-os cím [9] - es KI !

10. JELENTÉSI OPCIÓK

086-os cím [11] és [12]-es gomb

[11]	[12]	
KI	KI	Jelentés kikapcs.
KI	BE	Normál jelentés 1,2,1,2,1,2,1,2, hiba
BE	KI	Osztott jelentés: riasztás: 1,1,1,1,1,1,1,1, hiba egyéb: 2,2,2,2,2,2,2,2, hiba
BE	BE	Dupla jelentés: 1,1,1,1,1,1,1,1, hiba 2,2,2,2,2,2,2,2, hiba

Riasztás esetén MINDEN az 1-es telefonszámra lesz jelentve. Kikapcsolás után az egyéb események a 2-re.

11. SZABOTÁZS BEÁLLÍTÁSOK

088-as cím, [10] és [11] - es gombok

Élesítve	[10]	[11]	Kikapcsolva*
Őnálló	KI	KI	Tamper
<u>zónabeállítás</u>			felügy. letiltva
Mindig hibát jelez és riaszt, csendes vagy hangos riasztás az egyéni zóna beállítás szerint	KI	BE	nem riaszt, hibát jelent csendes riasztás, hiba és riasztás jelentés
	BE	KI	csendes riasztás, hiba és riasztás jelentés
	BE	BE	hangos riasztás, hiba és riasztás jelentés **

* Kivétel: 24 órás zónák

** A csendes zónák csendes riasztást idéznek elő.

ZÓNA MEGHATÁROZÁS						
KEY SELECT:	[1]	[2]	[3]	[4]	[5]	[6]
Intellizone = ON 092	<input type="checkbox"/>	<input type="checkbox"/>	<input type="checkbox"/>	<input type="checkbox"/>	<input type="checkbox"/>	<input type="checkbox"/>
Silent = ON 096	<input type="checkbox"/>	<input type="checkbox"/>	<input type="checkbox"/>	<input type="checkbox"/>	<input type="checkbox"/>	<input type="checkbox"/>
24HR./Fire = ON 100 When zone 3 is defined "24 Hour" it becomes a fire zone	<input type="checkbox"/>	<input type="checkbox"/>	<input checked="" type="checkbox"/>	<input type="checkbox"/>	<input type="checkbox"/>	<input type="checkbox"/>
Instant = ON 104	<input type="checkbox"/>	<input type="checkbox"/>	<input type="checkbox"/>	<input type="checkbox"/>	<input type="checkbox"/>	<input type="checkbox"/>
Follow = ON 108	<input type="checkbox"/>	<input type="checkbox"/>	<input type="checkbox"/>	<input type="checkbox"/>	<input type="checkbox"/>	<input type="checkbox"/>
Delay 2 = ON 112	<input type="checkbox"/>	<input type="checkbox"/>	<input type="checkbox"/>	<input type="checkbox"/>	<input type="checkbox"/>	<input type="checkbox"/>
If ON, zone is armed on home or "system A" arming 116	<input type="checkbox"/>	<input type="checkbox"/>	<input type="checkbox"/>	<input type="checkbox"/>	System A / STAY	
If ON, zone is armed in "system B" arming 120	<input type="checkbox"/>	<input type="checkbox"/>	<input type="checkbox"/>	<input type="checkbox"/>	System B	
Bypass enable = ON 124	<input type="checkbox"/>	<input type="checkbox"/>	<input type="checkbox"/>	<input type="checkbox"/>	<input type="checkbox"/>	<input type="checkbox"/>

A ki nem választott zónák a 100-112 címeken "Delay 1" zónák lesznek.

Megjegyzés : Ne használja az Intelli zóna beállítást és a belépési késleltetést ugyanannál a zónánál, különben riasztás generálódhat amikor a felhasználó hatástalanítani akarja a rendszert.

„EGY-GOMBOS” PROGRAMOZÁS

A tulajdonságokat gyorsan, címek és szekciós számok nélkül lehet programozni.

Az „Egy-gombos” programozáshoz nyomjon [ENTER]-t, majd telepítői, mester vagy felhasználói kód 1.-t (Hogy melyik kód szükséges, az attól függ, hogy melyik tulajdonságot akarja elérni – ld. alább.), majd nyomja meg az elérni kívánt tulajdonságnak megfelelő gombot. Nyomjon [ENTER]-t vagy [CLEAR]-t a kilépéshez.

[8] Telepítői teszt mód (csak telepítői kódnál)
Telepítői teszt módban szaggatott „beep” jelzi, hogy a tesztelés be van kapcsolva; egy elutasító „beep” jelzi, hogy ki lett kapcsolva. A sziréna működni fog sétáló teszt alatt, hogy jelezze a nyitott, működő zónákat.

[9] „Auto élesítés” idejének programozása (mind a 3 kódnál)
A [9]-es gomb villogni fog, írjon be két digitális számot az óráknak (00-23) + 2 digit a perceknek (00-59) megfelelően.

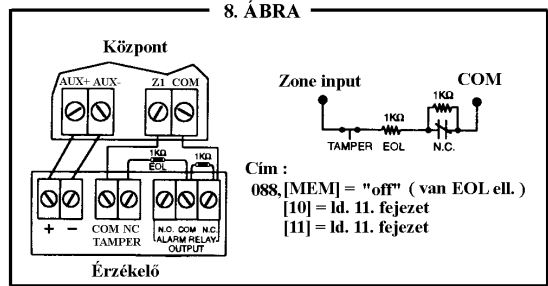
[MEM] „Panel idő” és „8-as hiba” törlése (mind a 3 kódnál)
A [MEM] gomb villogni fog, írjon be két digitális számot az óráknak (00-23) + 2 digit a perceknek (00-59) megfelelően.

[BYP] Teszt jelentés (mind a 3 kódnál)
A jelentés a 086-os címen van bekapcsolva, [11] és [12] gombok. Az értékeket az 512-es címre kell beírni, a telefon-, és az ügyfél számot is be kell programozni.

[TRBL] ESPLOAD hívása telefonon (mind a 3 kód)
A panelazonosítót, a PC jelszót (004-007) és a számítógép telefonszámot be kell programozni.
[AWAY]ESPLOAD válasz (mind a 3 kód)
A tulajdonság az ADP-1 adapter használatakor érhető el. Az ESPLOAD-ban a „vak tárcsázást” (blind dial) a „modem beállítás” (modem setup) szekcióban aktiválni kell, és a panel telefonszámot be kell programozni (ADP-1 nélkül is működik).
[STAY] A kommunikációs kísérlet megszakítása (ESPLOAD hívás leállítás – mester és user1 kód) (minden kommunikáció – telepítői kód)
A következő jelentendő esemény bekövetkeztéig.

Az ESPLOAD-dal történő kommunikáció közben nem lehet belépni a programozói módba.

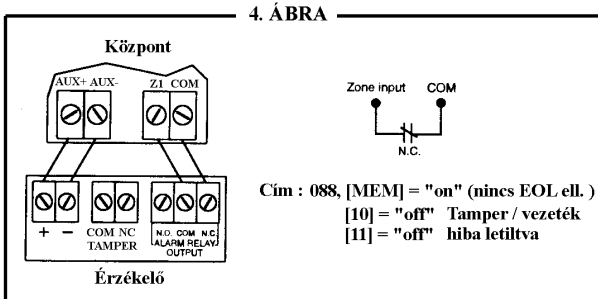
N.C. kontaktus, EOL ell.-sal, Tamper-rel és vezetékhiba felismeréssel (UL/ULC)



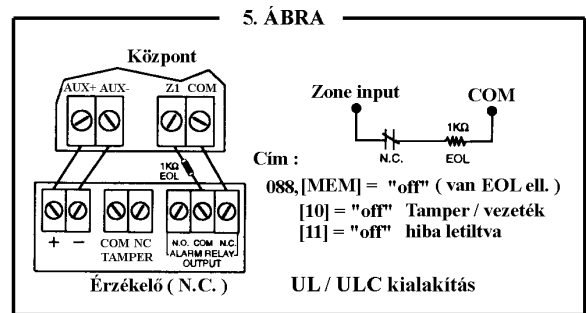
BEKÖTÉSI RAJZOK

Zóna bekötések

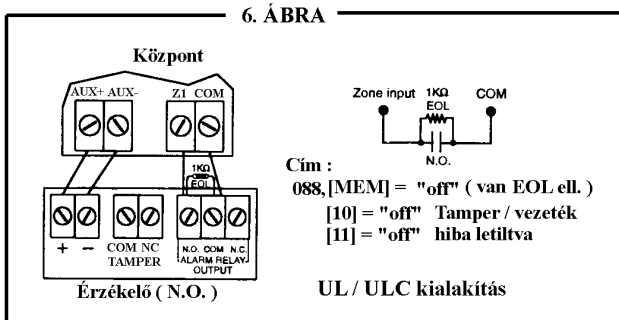
N.C. kontaktusok, EOL ell. nélkül



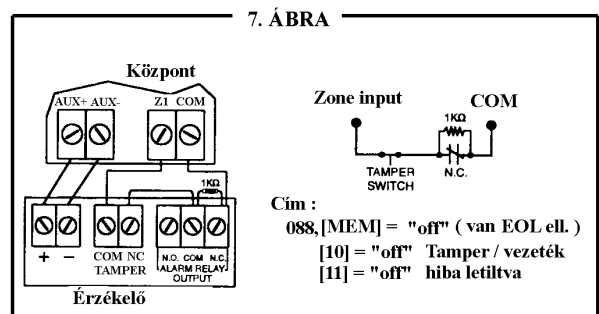
N.C. kontaktusok, EOL ell.-sal (UL/ULC)

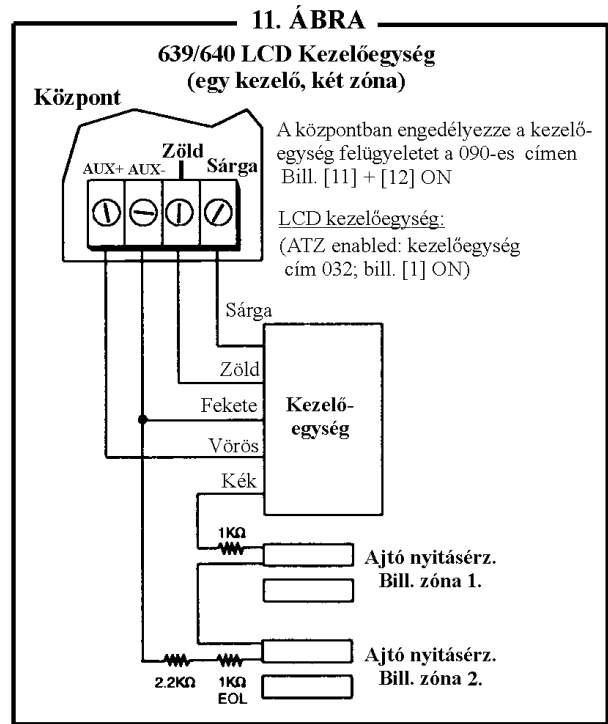


N.O. kontaktusok, EOL ellenállással (UL/ULC)



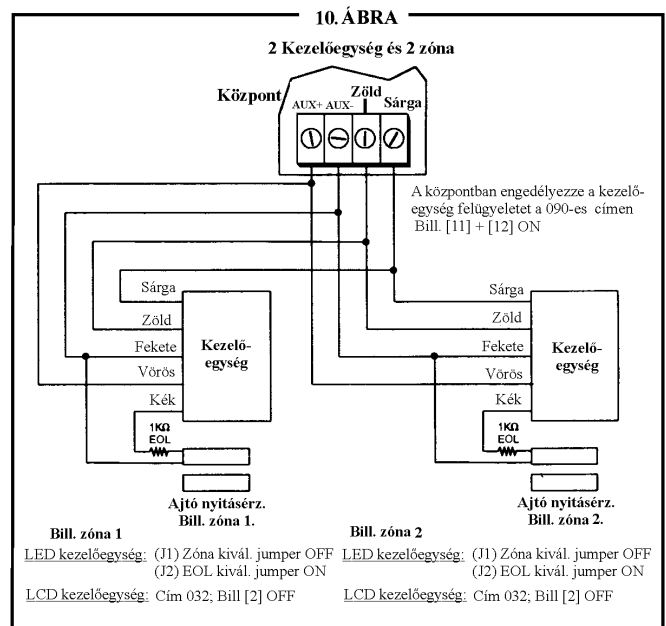
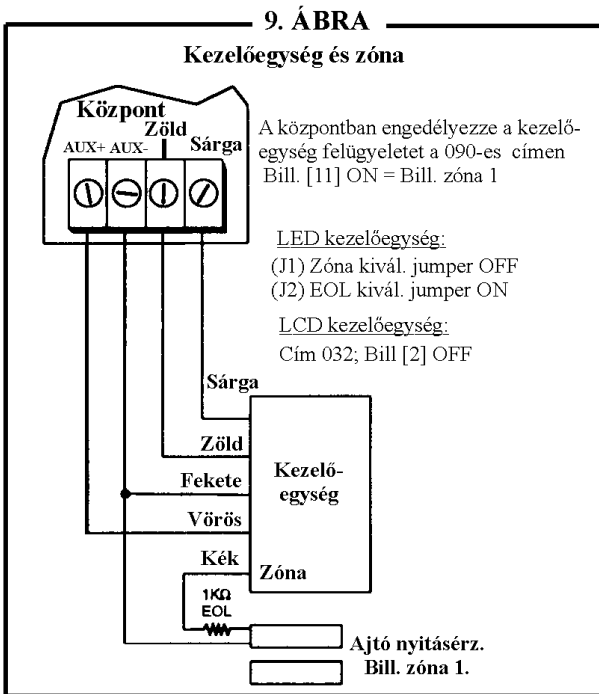
N.C. kontaktus, EOL nélkül, Tamper-rel



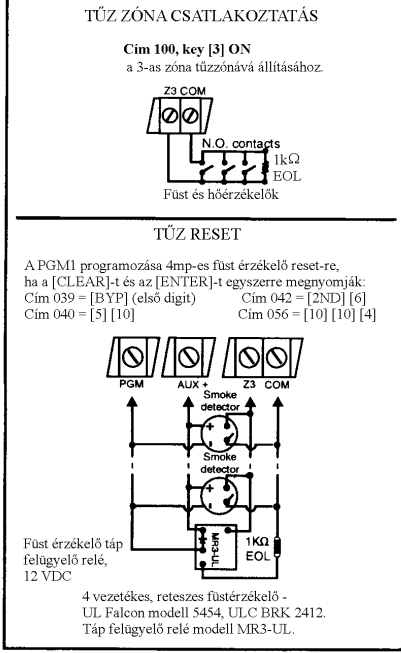
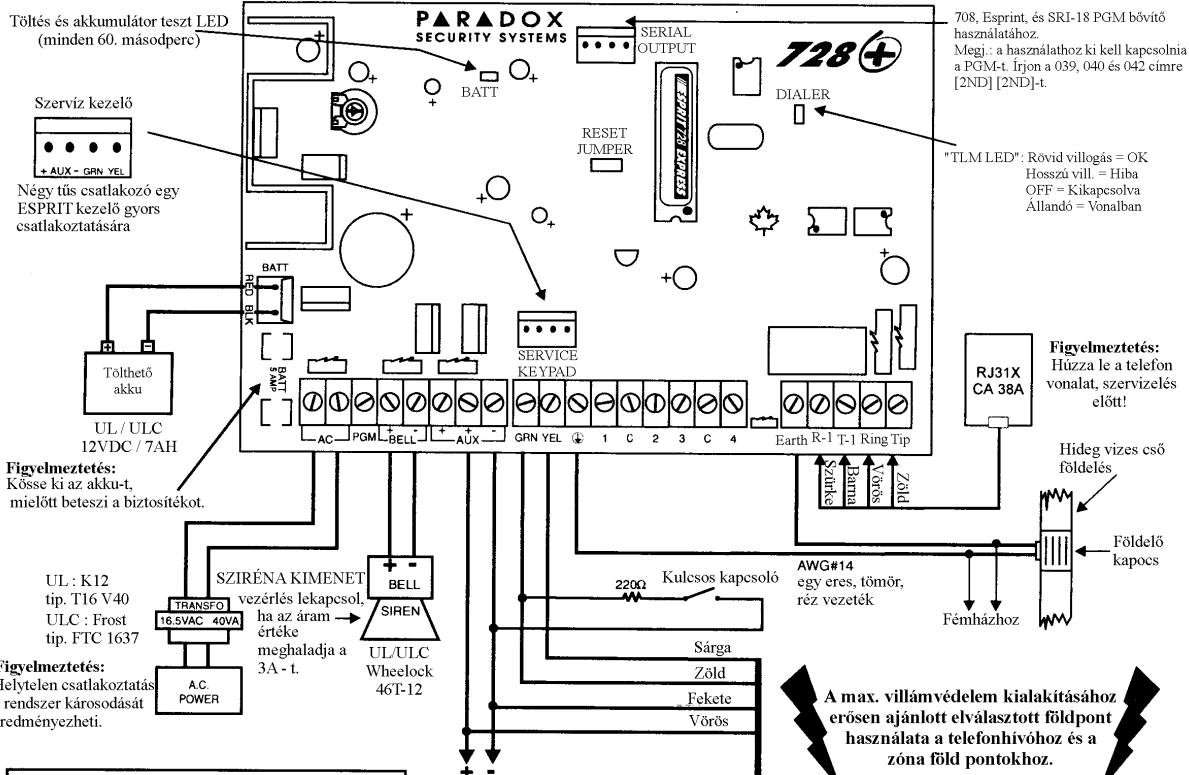


Kezelő bekötési rajzok

A bill. Zóna mindig 1kΩ - os ellenállást használ.



ESPRIT 728 EXPRESS BEKÖTÉSI ÁBRA

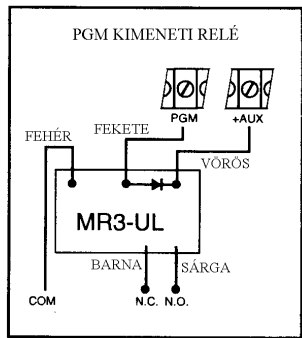
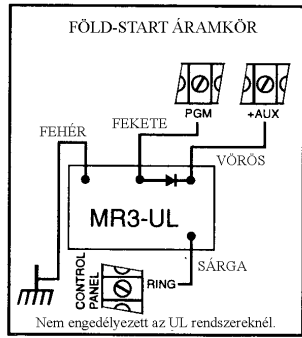


AUX POWER 400mA max., 250mA max. 24 óras standby-nál. További vezetékek csatlakoztatására az Aux. power-nél használja a piros (+) és fekete (-) kezelő csatlakozókat. Az Aux. power lekapcsol, ha az áram eléri az 1A-t.

KEZELŐK

- LED Kezelő 616, 626, 623
- LCD Kezelő 639, 640
- PSI Távkapcsoló

A kezelők maximum száma a központ kimeneti áramtól függ, amely nem lehet több mint 400mA. Az eszközök áramfelvételét nézze meg a Telepítési leírás (Installation Manual) 2.3.3 pontban. A kezelők, és zónáik bekötéséről ld. 9., 10., 11. ábra.



FÜGGELÉK

1. táblázat

PROGRAMOZHATÓ CONTACT ID (CID) ESEMÉNY KÓDOK

Minden cím : 300-527 (szekció : 11-67), ha más értéket tartalmaz mint [2ND] [2ND], akkor a Contact ID kódokat fogják jelenteni. A programozni kívánt értékeket az alábbi táblázatból kell kiválasztani.

CID	JELENTÉSI KÓD	PRG. ÉRTÉK	CID	JELENTÉSI KÓD	PRG. ÉRTÉK
100	AUX. RIASZTÁS	[2ND] / [1]	300	RENDSZER HIBA	[2] / [2]
110	TŰZ RIASZTÁS	[2ND] / [2]	301	AC VESZTESÉG / HIÁNY	[2] / [3]
111	TŰZ FÜST	[2ND] / [3]	302	ALACSONY AKKU TÖLTÉS	[2] / [4]
112	ÉGÉS	[2ND] / [4]	305	RENDSZER RESET	[2] / [5]
113	VÍZ ÖMLÉS	[2ND] / [5]	306	PROGRAM VÁLTOZTATVA	[2] / [6]
114	HŐ	[2ND] / [6]	309	AKKU TESZT HIBA	[2] / [7]
115	PULLSTATION	[2ND] / [7]	320	HANGADÓ / RELÉ HIBA	[2] / [8]
116	DUCT	[2ND] / [8]	321	1-ES SZIRÉNA HIBA	[2] / [9]
117	LÁNG	[2ND] / [9]	323	RIASZTÓRELÉ HIBA	[2] / [10]
118	KÖZELI RIASZTÁS	[2ND] / [10]	350	KOMMUNIKÁCIÓS HIBA	[2] / [11]
120	PÁNIK RIASZTÁS	[2ND] / [11]	351	TELCO 1 HIBA	[2] / [12]
121	KÉNYSZER	[2ND] / [12]	354	KOMMUNIKÁCIÓS HIÁNY	[2] / [BYP]
122	CSENDES PÁNIK	[2ND] / [BYP]	370	VÉDELMI-HUOK HIBA	[2] / [MEM]
123	HANGOS PÁNIK	[2ND] / [MEM]	371	VÉDELMI-HUOK NYITVA	[2] / [TRBL]
130	BETÖRÉS	[2ND] / [TRBL]	372	VÉDELMI-HUOK RÖVIDZÁR	[3] / [2ND]
131	KERÜLETI BETÖRÉS	[1] / [2ND]	373	TŰZHUOK HIBA	[3] / [1]
132	BELSŐ BETÖRÉS	[1] / [1]	382	ÉRZÉKELŐ HIBA	[3] / [2]
133	24 ÓRÁS BETÖRÉS	[1] / [2]	383	ÉRZÉKELŐ TAMPER	[3] / [3]
136	BETÖRÉS KÍVÜL	[1] / [3]	400	NYITVA / ZÁRVA	[3] / [4]
137	BETÖRÉS TAMPER	[1] / [4]	401	NYITVA/ZÁRVA#HASZNÁLÓ ÁLTAL	[3] / [5]
138	BETÖRÉS KÖZELI RIASZTÁS	[1] / [5]	402	CSOPORT NYITVA /ZÁRVA	[3] / [6]
140	ÁLTALÁNOS RIASZTÁS	[1] / [6]	403	AUT. NYITÁS / ZÁRÁS	[3] / [7]
150	24 ÓRÁS AUX.	[1] / [7]	404	KÉSŐI NYITÁS / ZÁRÁS	[3] / [8]
151	GÁZ ÉSZLELÉS	[1] / [8]	407	TÁVOLI ÉLESÍTÉS / LETÖLTÉS	[3] / [9]
152	LEHŰLÉS	[1] / [9]	410	TÁVOLI HOZZÁFÉRÉS	[3] / [10]
153	HŐVESZTÉS	[1] / [10]	441	NYITOTT / ZÁRT - ÁLLAPOT MÓD	[3] / [11]
154	VÍZ SZIVÁRGÁS	[1] / [11]	570	KIIKTAT	[3] / [12]
155	FÉMLEMEZTÖRÉS	[1] / [12]	572	24 ÓRÁS KIIKTATÁS	[3] / [BYP]
156	IDŐTARTAM HIBA RIASZTÁS	[1] / [BYP]	573	BETÖRÉSI KIIKTATÁS #	[3] / [MEM]
157	ALACSONY GÁZSZINT	[1] / [MEM]	574	CSOPORT KIIKTATÁS	[3] / [TRBL]
158	MAGAS HŐMÉRSÉKLET	[1] / [TRBL]	601	KÉZI TESZT	[4] / [2ND]
159	ALACSONY HŐMÉRSÉKLET	[2] / [2ND]	602	PERIODIKUS TESZT	[4] / [1]
161	LEVEGŐÁRAM VESZTESÉG	[2] / [1]	625	IDŐ / DÁTUM RESET	[4] / [2]

2. táblázat

JELENTÉSI KÓDOK : (reset kód = "üres" [2ND] [2ND])

Minden érték [1]-től [F]-ig érvényes. A [2ND] bevitelle esetén a digit nem kerül jelentésre, kivéve a Contact I.D. kódokat. Az egyes digitok jelentéséhez vigyen be [2ND]-t, mint első digit.

Ha a Contact I.D. formátum (minden kód) van kiválasztva, a címeket a 300-tól 527-ig nem kell programozni. (Válassza a Contact I.D. [10]-es gombot mindkét központi állomás számnál a 09-es szekcióban, a 038-as címen.)

ÉLESÍTÉSI (zárási) KÓDOK :

Egyszerűsített szekció	Adat	Leírás	Cím	Egyszerűsített szekció	Adat	Leírás	Cím
11	___/	Auto / Espload	300	18	___/	User code 27	328
	___/	Master	301		___/	User code 28	329
	___/	User code 1	302		___/	User code 29	330
	___/	User code 2	303		___/	User code 30	331
12	___/	User code 3	304	19	___/	User code 31	332
	___/	User code 4	305		___/	User code 32	333
	___/	User code 5	306		___/	User code 33	334
	___/	User code 6	307		___/	User code 34	335
13	___/	User code 7	308	20	___/	User code 35	336
	___/	User code 8	309		___/	User code 36	337
	___/	User code 9	310		___/	User code 37	338
	___/	User code 10	311		___/	User code 38	339
14	___/	User code 11	312	21	___/	User code 39	340
	___/	User code 12	313		___/	User code 40	341
	___/	User code 13	314		___/	User code 41	342
	___/	User code 14	315		___/	User code 42	343
15	___/	User code 15	316	22	___/	User code 43	344
	___/	User code 16	317		___/	User code 44	345
	___/	User code 17	318		___/	User code 45	346
	___/	User code 18	319		___/	User code 46	347
16	___/	User code 19	320	23	___/	User code 47	348
	___/	User code 20	321		___/	User code 48 /	349
	___/	User code 21	322			(Duress)	
	___/	User code 22	323				
17	___/	User code 23	324				
	___/	User code 24	325				
	___/	User code 25	326				
	___/	User code 26	327				

→ ld. következő oldal

3. táblázat

JELENTÉSI KÓDOK :

HATÁSTALANÍTÁSI (nyitási) KÓDOK

Egyszerűsített szekció	Adat	Leírás	Cím
23	ld. előző oldal		
	/	Espload Master	350 351
24	/	User code 1	352
	/	User code 2	353
	/	User code 3	354
	/	User code 4	355
25	/	User code 5	356
	/	User code 6	357
	/	User code 7	358
	/	User code 8	359
26	/	User code 9	360
	/	User code 10	361
	/	User code 11	362
	/	User code 12	363
27	/	User code 13	364
	/	User code 14	365
	/	User code 15	366
	/	User code 16	367
28	/	User code 17	368
	/	User code 18	369
	/	User code 19	370
	/	User code 20	371
29	/	User code 21	372
	/	User code 22	373
	/	User code 23	374
	/	User code 24	375

Egyszerűsített szekció	Adat	Leírás	Cím
30	/	User code 25	376
	/	User code 26	377
	/	User code 27	378
	/	User code 28	379
31	/	User code 29	380
	/	User code 30	381
	/	User code 31	382
	/	User code 32	383
32	/	User code 33	384
	/	User code 34	385
	/	User code 35	386
	/	User code 36	387
33	/	User code 37	388
	/	User code 38	389
	/	User code 39	390
	/	User code 40	391
34	/	User code 41	392
	/	User code 42	393
	/	User code 43	394
	/	User code 44	395
35	/	User code 45	396
	/	User code 46	397
	/	User code 47	398
	/	User code 48 / (Duress)	399

RIASZTÁSI KÓDOK 1-6 ZÓNA

Egyszerűsített szekció	Adat	Leírás	Cím
36	/	Zone 1	400
	/	Zone 2	401
	/	Zone 3 (ld. cím 100)	402
	/	Zone 4	403
37	/	Zone 5	404
	/	Zone 6	405
	[2ND]/[2ND]	Future Use	406
	[2ND]/[2ND]	Future Use	407

VISSZAÁLLÍTÁSI KÓDOK 1-6 ZÓNA

Egyszerűsített szekció	Adat	Leírás	Cím
42	/	Zone 1	424
	/	Zone 2	425
	/	Zone 3 (ld. cím 100)	426
	/	Zone 4	427
43	/	Zone 5	428
	/	Zone 6	429
	[2ND]/[2ND]	Future Use	430
	[2ND]/[2ND]	Future Use	431

4. táblázat

JELENTÉSI KÓDOK :

LEKAPCSOLÁSI KÓDOK 1-6 ZÓNA

Egyszerűsített szekció	Adat	Leírás	Cím
48	/ /	Zone 1	448
	/ /	Zone 2	449
	/ /	Zone 3	450
	/ /	Zone 4	451
49	/ /	Zone 5	452
	/ /	Zone 6	453
	[2ND]/[2ND]	Future Use	454
	[2ND]/[2ND]	Future Use	455

HIBAKÓDOK TAMPER 1-4

Egyszerűsített szekció	Adat	Leírás	Cím
54	/ /	Tamper 1	472
	/ /	Tamper 2	473
	/ /	Tamper 3	474
	/ /	Tamper 4	475

HIBAKÓDOK

Egyszerűsített szekció	Adat	Leírás	Cím
60	/ /	Max. auxiliary current	496
	/ /	Bell disconnect / max. bell current	497
	/ /	Battery disconnect / low voltage	498
	/ /	Power failure	499
	/ /		

Egyszerűsített szekció	Adat	Leírás	Cím
61	/ /	Fire loop trouble	500
	/ /	Timer loss	501
	[2ND]/[2ND]	Future use	502
	[2ND]/[2ND]	Future use	503

HIBAVISSZAÁLLÍTÁSI KÓDOK

Egyszerűsített szekció	Adat	Leírás	Cím
62	/ /	Max. auxiliary current	504
	/ /	Bell disconnect	505
	/ /	Battery disconnect / low voltage	506
	/ /	Power failure	507
	/ /		

Egyszerűsített szekció	Adat	Leírás	Cím
63	/ /	Fire loop trouble	508
	/ /	Timer programmed	509
	/ /	Tamper / wiring fault	510
	/ /	TLM trouble restore	511

SPECIÁLIS KÓDOK

Egyszerűsített szekció	Adat	Leírás	Cím
64	/ /	Test report	512
	/ /	Panic 1	513
	/ /	Panic 2	514
	/ /	Panic 3	515
65	/ /	Late to close	516
	/ /	No movement	517
	/ /	Partial arming	518
	/ /	Recent close	519

Egyszerűsített szekció	Adat	Leírás	Cím
66	/ /	Duress	520
	[2ND]/[2ND]	Future use	521
	[2ND]/[2ND]	Future use	522
	[2ND]/[2ND]	Future use	523
67	/ /	Log-in (Espload)	524
	/ /	Program change	525
	[2ND]/[2ND]	Future use	526
	[2ND]/[2ND]	Future use	527

5. táblázat

TULAJDONSÁGBEÁLLÍTÁSI PROGRAMOZÁS

Címek 062-től 126-ig. A világító gombok "ON / OFF" állapota határozza meg a tulajdonság beállítását.

Programozás :

1. [ENTER] + Telepítői mód (Az [ENTER] villogni kezd)
2. Írja be a 3 digités memória címeket (062-126)
3. A cím beírása után a kezelő jelzi a tulajdonságbeállítási opciókat. A gombokkal lehet az ON / OFF állapotokat beállítani. Nyomja meg az [ENTER]-t a beállítás elfogadásához. (az [ENTER] gomb villogni fog, jelzi a következő cím várakozását.
4. Vissza a 2. lépéshez, a programozás folytatásához, vagy nyomjon [CLEAR]-t a kilépéshez.

		CODE PRIORITY																
		KEY SELECT:	[1]	[2]	[3]	[4]	[5]	[6]	[7]	[8]	[9]	[10]	[11]	[12]	[BYP]	[MEM]	[TRBL]	[2ND]
062:	SYSTEM "A" / STAY	User #:	1	2	3	4	5	6	7	8	9	10	11	12	13	14	15	16
			<input type="checkbox"/>	<input type="checkbox"/>	<input type="checkbox"/>	<input type="checkbox"/>	<input type="checkbox"/>	<input type="checkbox"/>	<input type="checkbox"/>	<input type="checkbox"/>	<input type="checkbox"/>	<input type="checkbox"/>	<input type="checkbox"/>	<input type="checkbox"/>	<input type="checkbox"/>	<input type="checkbox"/>	<input type="checkbox"/>	<input type="checkbox"/>
064:	SYSTEM "A" / STAY	User #:	17	18	19	20	21	22	23	24	25	26	27	28	29	30	31	32
			<input type="checkbox"/>	<input type="checkbox"/>	<input type="checkbox"/>	<input type="checkbox"/>	<input type="checkbox"/>	<input type="checkbox"/>	<input type="checkbox"/>	<input type="checkbox"/>	<input type="checkbox"/>	<input type="checkbox"/>	<input type="checkbox"/>	<input type="checkbox"/>	<input type="checkbox"/>	<input type="checkbox"/>	<input type="checkbox"/>	<input type="checkbox"/>
066:	SYSTEM "A" / STAY	User #:	33	34	35	36	37	38	39	40	41	42	43	44	45	46	47	48
			<input type="checkbox"/>	<input type="checkbox"/>	<input type="checkbox"/>	<input type="checkbox"/>	<input type="checkbox"/>	<input type="checkbox"/>	<input type="checkbox"/>	<input type="checkbox"/>	<input type="checkbox"/>	<input type="checkbox"/>	<input type="checkbox"/>	<input type="checkbox"/>	<input type="checkbox"/>	<input type="checkbox"/>	<input type="checkbox"/>	<input type="checkbox"/>
068:	SYSTEM "B" / AWAY	User #:	1	2	3	4	5	6	7	8	9	10	11	12	13	14	15	16
			<input type="checkbox"/>	<input type="checkbox"/>	<input type="checkbox"/>	<input type="checkbox"/>	<input type="checkbox"/>	<input type="checkbox"/>	<input type="checkbox"/>	<input type="checkbox"/>	<input type="checkbox"/>	<input type="checkbox"/>	<input type="checkbox"/>	<input type="checkbox"/>	<input type="checkbox"/>	<input type="checkbox"/>	<input type="checkbox"/>	<input type="checkbox"/>
070:	SYSTEM "B" / AWAY	User #:	17	18	19	20	21	22	23	24	25	26	27	28	29	30	31	32
			<input type="checkbox"/>	<input type="checkbox"/>	<input type="checkbox"/>	<input type="checkbox"/>	<input type="checkbox"/>	<input type="checkbox"/>	<input type="checkbox"/>	<input type="checkbox"/>	<input type="checkbox"/>	<input type="checkbox"/>	<input type="checkbox"/>	<input type="checkbox"/>	<input type="checkbox"/>	<input type="checkbox"/>	<input type="checkbox"/>	<input type="checkbox"/>
072:	SYSTEM "B" / AWAY	User #:	33	34	35	36	37	38	39	40	41	42	43	44	45	46	47	48
			<input type="checkbox"/>	<input type="checkbox"/>	<input type="checkbox"/>	<input type="checkbox"/>	<input type="checkbox"/>	<input type="checkbox"/>	<input type="checkbox"/>	<input type="checkbox"/>	<input type="checkbox"/>	<input type="checkbox"/>	<input type="checkbox"/>	<input type="checkbox"/>	<input type="checkbox"/>	<input type="checkbox"/>	<input type="checkbox"/>	<input type="checkbox"/>
074:	Codes with bypass access	User #:	1	2	3	4	5	6	7	8	9	10	11	12	13	14	15	16
			<input type="checkbox"/>	<input type="checkbox"/>	<input type="checkbox"/>	<input type="checkbox"/>	<input type="checkbox"/>	<input type="checkbox"/>	<input type="checkbox"/>	<input type="checkbox"/>	<input type="checkbox"/>	<input type="checkbox"/>	<input type="checkbox"/>	<input type="checkbox"/>	<input type="checkbox"/>	<input type="checkbox"/>	<input type="checkbox"/>	<input type="checkbox"/>
076:	Codes with bypass access	User #:	17	18	19	20	21	22	23	24	25	26	27	28	29	30	31	32
			<input type="checkbox"/>	<input type="checkbox"/>	<input type="checkbox"/>	<input type="checkbox"/>	<input type="checkbox"/>	<input type="checkbox"/>	<input type="checkbox"/>	<input type="checkbox"/>	<input type="checkbox"/>	<input type="checkbox"/>	<input type="checkbox"/>	<input type="checkbox"/>	<input type="checkbox"/>	<input type="checkbox"/>	<input type="checkbox"/>	<input type="checkbox"/>
078:	Codes with bypass access	User #:	33	34	35	36	37	38	39	40	41	42	43	44	45	46	47	48
			<input type="checkbox"/>	<input type="checkbox"/>	<input type="checkbox"/>	<input type="checkbox"/>	<input type="checkbox"/>	<input type="checkbox"/>	<input type="checkbox"/>	<input type="checkbox"/>	<input type="checkbox"/>	<input type="checkbox"/>	<input type="checkbox"/>	<input type="checkbox"/>	<input type="checkbox"/>	<input type="checkbox"/>	<input type="checkbox"/>	<input type="checkbox"/>