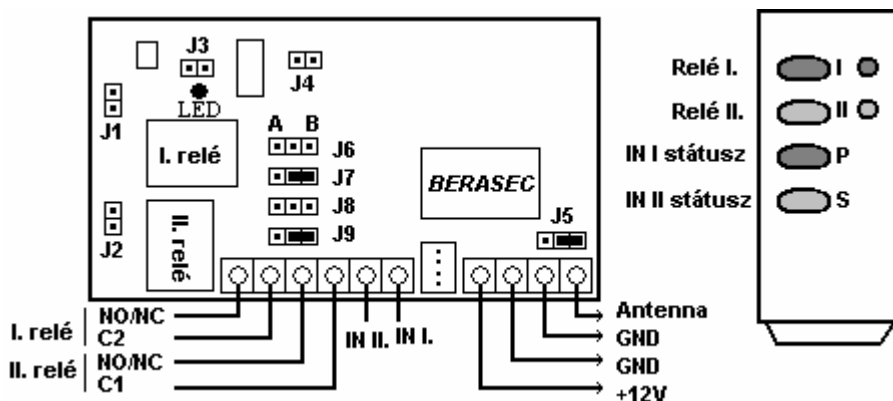


# **BESTAR INTV-2 Interaktív 2 csatornás távkapcsoló és visszajelző** /bestar INTV-2.doc/

A **BESTAR INTV-2** szett egy újdonságnak számító interaktív 4 gombos zsebben hordható ugrókódos távkapcsoló adó-vevőből és egy 2 csatornás relézett kimenettel és 2 bemenettel rendelkező fix telepítésű adó-vevő készülékből áll. Feladata, hogy a távkapcsolás meglétét, vagy a bemenetek állapot változásait lekérdezéskor visszajelezzék a felhasználónak. A visszajelzésnek köszönhetően nagy biztonsággal használható riasztó rendszerek működtetésére; kapuk, sorompók vezérlésére; pánik funkcióra; gépek, berendezések üzemjelzésére; esetleg idős emberek segélykérésére. A készülék korszerű szerelés és gyártástechnológiával készül, nagy megbízhatóságú SMD alkatrészek felhasználásával. A távkapcsoló a 433MHz frekvenciasávban üzemel, és a hosszútávú stabil működést a kvarcjelzés biztosítja.



## **Műszaki adatok:**

### **INTV-2F**

Tápfesz: 9-16V DC polaritás védett  
Áramfelvétel készenlétben: 5mA  
Áramfelvétel működéskor: 100mA  
Digitális kódadó: HCS ugrókód  
Kimeneti csatorna: 2 relézett 48V 2A  
Működési frekvencia: 433MHz  
Méret: 85x50x27mm

### **INTV-2M**

Tápfesz: 12V Duracell alkáli elem  
Áramfelvétel készenlétben: 0,1uA  
Áramfelvétel működéskor: 8mA  
Digitális kódadó: HCS ugrókód  
Működési frekvencia: 433MHz  
Méret: 90x32x13mm

## **A BESTAR INTV-2M hordozható mobil egység működése**

Az INTV-2M mobil egység egy 4 csatornás ugrókódos adó-vevő készülék, melyből 2 csatorna távirányításra, 2 csatorna státusz lekérdezésre használható. Az összetartozó csatornáknak azonos színű nyomógombjai, és visszajelző LED-jei vannak. / Az 1-nek piros, a 2.-nek sárga /

Az interaktív távirányítás lényege, hogy a távirányító gombjának megnyomásakor a visszajelző LED csak akkor ad jelzéseket, ha már annak kódját a vevőegység fogadni tudta és a végrehajtás tényét az vissza is küldte. Felügyelve működtethetjük berendezéseinket, miközben arról is kapunk információt, hogy egy adott távolságból létrejött-e az összeköttetés és végrehajtott-e az utasítás. A készülék adáskor és vételkor az engedélyezett 433MHz frekvenciát használja, ezért fontos, hogy a távirányító gombjait egymás után csak akkor nyomjuk meg, ha már a fix telepítésű készülékből a visszaigazolási státuszjel megérkezik.

A státuszjel visszajelző LED fényei lehetnek villogóak, vagy folyamatosak, attól függően, hogy a fix telepítésű állomás figyelő bemenetei milyen feszültségszinten vannak. Ezek a szintek lehetnek GND, vagy +12V táp. Az ezekhez tartozó visszajelző fény állapotait tanításkor kell kiválasztani a J4 jumperrel.

## **A BESTAR INTV-2F fixtelepítésű állomás leírása**

Az INTV-2F adó-vevő központ fogadni tudja a mobil egység kapcsoló, vagy lekérdező jeleit. A kapcsoló jelekkel a beépített 2db relét tudjuk működtetni a csatornánként beállítható követő, bistabil, monostabil, vagy pánik üzemmódba. A felhasználástól függően a kimenetek jumperekkel állíthatóak a relékimenet kiválasztása című fejezetben leírtak szerint. Lekérdező jelekkel, vagy az IN I-IN II bemenetek szintjeit, vagy a J1-J2 jumperek összezárásával a beépített relék állapotát lehet visszajelzteni. A bemenetek visszajelzése a J4-es jumperrel invertálhatóak programozás üzemmódba.

## A BESTAR INTV-2F központ programozása

### Tanítás-törlés:

Az INTV-2F központ 15db BERASEC kóddal rendelkező távirányító jelét képes megtanulni, és kimeneti reléit működtetni, de státusz visszajelzésre csak az INTV-2M távirányító használható. Tanításkor célszerű először megtanítani a használni kívánt távirányítókat, majd ezt követően a táblázatból kiválasztott üzemmódokat. Tanítás a J3 1mp-es rövidre zárásával és a mellette lévő LED kigyulladásával indul el, ami az érvényes kód elfogadásakor egy pillanatra kialszik, jelezve, hogy új kódot, vagy új funkciót memorizált. Tanításkor elég a memorizálni kívánt távirányító valamely gombját megnyomni. Középről történő programozás esetén célszerű a J5 antenna választó jumper sapkáját levenni a túlvezérlődés elkerülése miatt. Törlésnél a J3 jumpert 10mp-re kell rövidre zárni, ilyenkor minden kód és üzemmód törlődik.

### Relé üzemmódjának kiválasztása /J1-J2 jumper/

A relék üzemmódjai csatornánként választhatóak ki, ehhez lépünk tanuló üzemmódba, majd az üzemmód kiválasztás táblázat szerint válasszuk ki az alkalmazni kívánt üzemmódot a J1-J2 jumperekkel. Ezt követően nyomjuk meg a beállítani kívánt csatorna működtető gombját. A másik csatorna működtetésénél válasszuk újból az üzemmódok közül, majd nyomjuk meg a hozzá tartozó nyomógombot. A kimenet mindig az utoljára beállított üzemmódba fog működni.

**Fontos: tanítás idejére a bemeneteket üresen kell hagyni, mivel ezek az üzemmód választó J1-J2 jumperekkel összeköttetésbe vannak!**

Üzemmódok	J1	J2
Követő	OFF	OFF
Bistabil	ON	OFF
Monostabil	OFF	ON
Kettős nyomás	ON	ON

### Relékimenetek kiválasztása /J6-J7, J8-J9 jumper/

A központi egység 2db relézett kimenettel rendelkezik. Az alkalmazástól függően a kimenetek az I. relénél J6-J7, a II. relénél J8-J9 jumperekkel átválthatóak független potenciál NO-NC, vagy táp, vagy GND szintekre, ami a táblázatból könnyedén értelmezhető.

J6	J7	I. relé kimenet	J8	J9	II. relé kimenet
Ü	B	Potenciál független C1-NO	Ü	B	Potenciál független C1-NO
Ü	A	Potenciál független C1-NC	Ü	A	Potenciál független C1-NC
B	B	GND a C1-en-NO	B	B	GND a C1-en-NO
B	A	GND a C1-en-NC	B	A	GND a C1-en-NC
A	B	+12V a C1-en-NO	A	B	+12V a C1-en-NO
A	A	+12V a C1-en-NC	A	A	+12V a C1-en-NC

Ü:-üresen hagyott jumper, A:-A oldalra dugott jumper, B:- B oldalra dugott jumper

### Visszajelzés és azok bemenetei /J4 jumper/

Az INTV-2F központi egysége két csatornás, csatornánként független visszajelzésre használható. A visszajelzés lehet a relé állapotának lekérdezése, amikor is a J1-J2 bedugaszolt állapotban van, de ekkor az IN I. és IN II. bemenet nem használható. Ha a bemeneteket használni szeretnénk, akkor a J1 és J2 jumpereknek kihúzott állapotban kell lenniük. A bemenetekre lehet csatlakoztatni a különböző készülékek működési; hiba; és üzemállapot jeleit. A vevő egységen a visszajelzés lehet hosszú fény, ami a kikapcsolt állapotot mutatja, vagy lehet villogás, ami a bekapcsolást jelöli. Ha a J4 jumper nincs dugaszolva, a bemenet GND jelet vár a bekapcsolás visszajelzésére. Bizonyos alkalmazásoknál szükséges lehet ennek a fordított visszajelzésre, de ekkor a J4 jumpernek összezárt állapotúnak kell lennie a távirányítók csatornáinak tanításakor.

**MASCO Biztonságtechnikai és Nyílászáró Automatizálási Kereskedelmi Kft.**  
1045 Budapest, Madridi út 2.

Tel: (06 1) 3904170, Fax: (06 1) 3904173, E-mail: [masco@masco.hu](mailto:masco@masco.hu), [www.masco.hu](http://www.masco.hu)