

KOMPAKT AUTÓ-RIASZTÓ RENDSZER

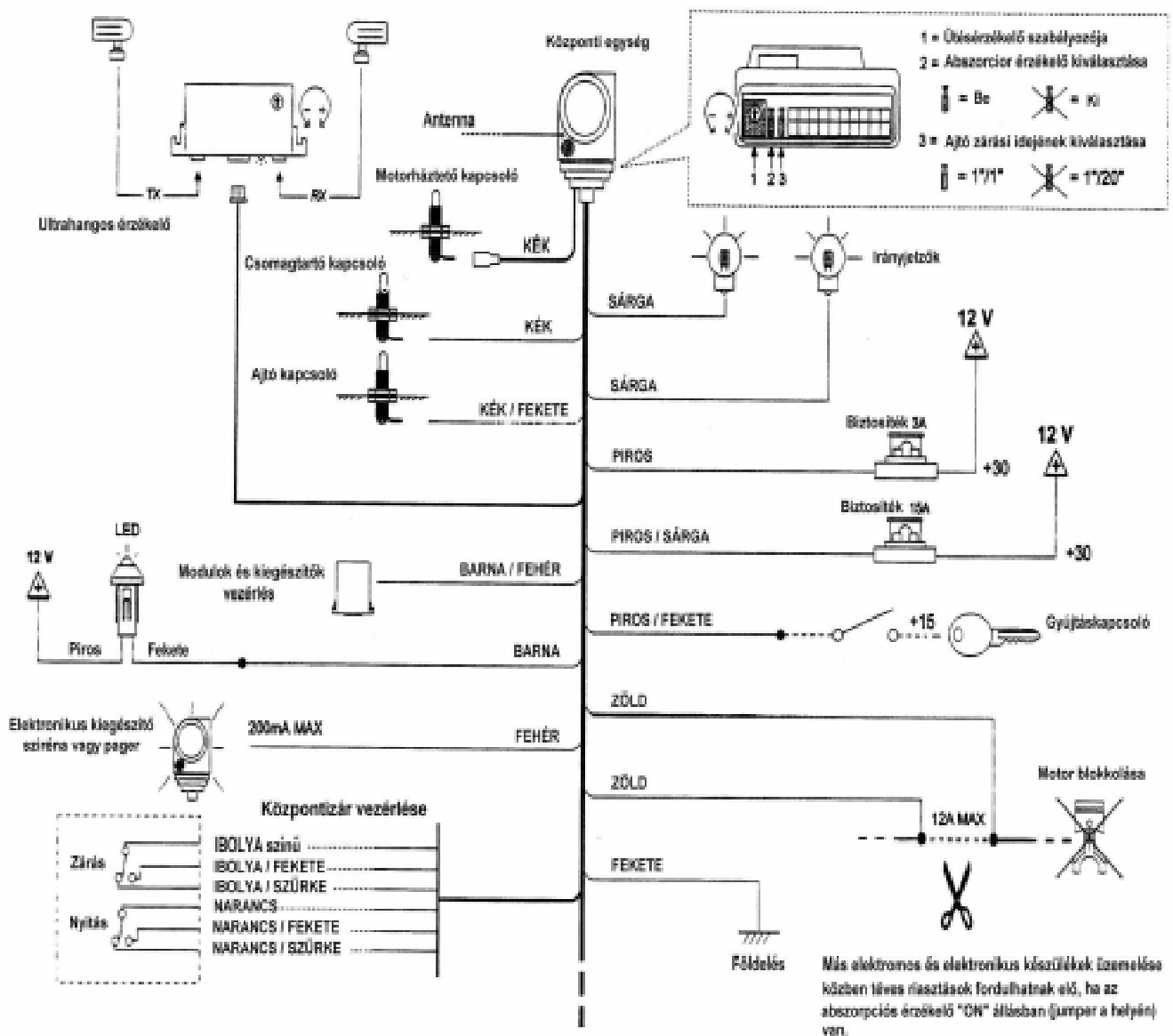
KMR 203

KMR 103

KMR 204

KMR 104

HASZNÁLATI ÉS SZERELÉSI UTASÍTÁS



2) HUZALOZÁS

A kábelköteget rögzítjük az utastérbe menő kábelekhez, az átvezető furatnál szilikont alkalmazunk.

3) ÁLTALÁNOS POZITÍV TÁPELLÁTÁS

PIROS HUZAL - Ez táplálja a vészjelző szirénát, így szükséges, hogy a biztosíték-dobozhoz csatlakozzon.

4) AZ IRÁNYJELZŐK POZITÍV TÁPELLÁTÁSA

PIROS/SÁRGA HUZAL - Ez adja az irányjelzők tápellátását, így szükséges, hogy ahhoz a huzalhoz csatlakoztassuk, amely az akkumulátortól jön (általában az egy nagy keresztmetszetű huzal, és mindenekelőtt annak mindig jelen kell lennie).

5) NEGATÍV (FÖLDELÉS)

FEKETE HUZAL - Csatlakoztassuk a karosszéria rögzítő csavarjához oxidáció ellen parafinnal védve.

6) IRÁNYJELZŐK

SÁRGA HUZALOK - Az irányjelzők pozitív kábeleikhez kell csatlakoztatni.

7) A POZITÍV GYÚJTÁS UTÁN (+ 15 V)

PIROS/FEKETE HUZAL - Csatlakoztassuk a gyújtáskapcsoló fekete kimeneti huzalára (+ 15 V). Ez a huzal pozitív tápellátást biztosít az indítási fázis alatt. A központi riasztó egység ezen a huzalon keresztül tanulja meg a gépjármű állapotát.

8) A MOTOR IMMOBILIZÁLÁSA

ZÖLD HUZALOK - Mielőtt elvágjuk a huzalokat, ellenőrizzük a felhasználásukat és az eredetüket. Benzines katalizátoros gépkocsik esetében azt javasoljuk, hogy kapcsoljuk ki az indító vezérlő relét, a benzin szivattyú reléjének a táplálását csak szakértő üzembe helyező kapcsolhatja ki, és ne vezéreljük a benzin-szivattyú közvetlen táplálását, mivel az áramfelvétel nagyon nagy, és a szivattyú korával növekszik. Ehhez a művelethez ellenőrizzük a gépkocsi gyártójának jótállási feltételeit, mivel az elektromos rendszer működése elővigyázatlan lehet. Mérjük meg az áramot egy digitális készülékkel, mielőtt a huzalokat csatlakoztatjuk, mivel annak értékének nagyobbnak kell lenni, mint 12 A.

9) KÖZPONTI AJTÓZÁR

Ellenőrizzük a polaritását az ajtók nyitásának és zárásának szimulálásával, és csatlakoztassuk a narancs/fekete és az ibolyaszínű/feketehuzalt a szükséges polaritásra, a vezérlés fajtájának megfelelően. Ne felejtjük el beszerezni a 15 A-es biztosítékot. Emlékezzünk arra, hogy a narancs színű huzal vezérli a nyitást és az ibolyaszínű huzal vezérli a zárást. Néhány modell esetében (Golf, Passat, Calibra, Omega, Toledo stb.), amelyeket a komfort rendszerrel szereltek fel (bezárhatjuk az ablakokat az ajtók zárásával), lehetőség van arra, hogy végrehajtsuk az ablakok bezárását a vezérlési időnek a megnövelésével (a jumpert nem csatlakoztatjuk).

10) A KÖZPONTI AJTÓZÁRÁS IDEJÉNEK KIVÁLASZTÁSA (a jumper a központi egységen belül helyezkedik el)

Jumper a helyén van, akkor válasszuk ki a következő időket: nyitás - 1" & zárás - 1".

Ha a jumper nincs a helyén, akkor válasszuk ki a következő időket: nyitás - 1" & zárás - 20".

11) A CSOMAGTARTÓ, A MOTORHÁZTETŐ ÉS AZ AJTÓK KAPCSOLÓI (KÖZVETLEN VONAL)

KÉK HUZALOK - Lehetőség van arra, hogy ezen a huzalon keresztül csatlakoztassuk a csomagtartó és a motorháztető kapcsolóit, vagy az ajtó kapcsolóját (amennyiben közvetlen riasztást akarunk). Abban az esetben, ha azt az ajtó kapcsolójához csatlakoztatjuk, akkor bizonyosodjunk meg afelől, hogy a belső lámpát nem időzítettük: az hibás riasztást okozhat.

A kapcsolót fém alkatrészre kell felszerelni, ha az nem lehetséges, akkor kössük egy huzalhoz. A szerelés végén ellenőrizzük le a megfelelő működést egy próbálámpával, vagy egy vizsgálóval. Ennél a pontnál csatlakoztassuk a nyomógombot a megfelelő kábelhez.

12) AJTÓ-KAPCSOLÓ

KÉK/FEKETE HUZAL - Az ajtó kapcsoló csatlakoztatásához meg kell keresni azt a huzalt, amely a negatív feszültséget adja az ajtó nyitásával. Amennyiben a gépkocsi ajtajai különböző huzalokkal rendelkeznek, akkor szükséges lekapcsolni a huzalokat 1n4004-es diódákkal.

13) MODULOK ÉS KIEGÉSZÍTŐ VEZÉRLÉS

BARNA/FEHÉR HUZAL - Ez a huzal adja a negatív tápellátást (maximálisan 200 mA) a csatlakozási fázis alatt, és ez vezérli az ultrahangos és elektromos ablakemelő modulokat.

14) A LED

Válasszuk ki egy jól látható helyet a műszerfalon és csináljunk egy Ø 9 mm-es lyukat. A lyuk készítése előtt győződjünk meg arról, hogy mögötte nem helyezkedik el sem vezeték, sem egyéb berendezés, majd ezt követően helyezzük be a LED-et. Csatlakoztassuk a PIROS huzalt egy pozitív 12V-hoz, a LED FEKETE huzalát a központi egység BARNA huzalához. (lásd 1.ábra)

15) KIEGÉSZÍTŐ KIMENET

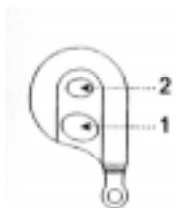
FEHÉR HUZAL: kimenet külső sziréna vagy pager részére, mely biztosítja a szaggatott működést.

16) AZ ULTRAHANGOS ÉRZÉKELŐ CSATLAKOZTATÁSA (KMR203, KMR 103)

Helyezzük el a 2 ultrahangos érzékelő fejet az ajtók mindkét oldalára úgy, hogy azok kis mértékben az utastér középpontja felé nézzenek, és olyan közel a gépjármű tetejéhez, amennyire lehetséges, biztosítva, hogy az érzékelő rendelkezzen egy tiszta rálátással a gépjármű hátsó részére. Vigyázzunk arra, hogy biztosítsuk a kézi fogantyúk, vagy a napellenzők ne fedjék le az irányt, vagy ne akadályozzák a távirányítót.

ÜZEMELTETÉSI UTASÍTÁSOK

BEKAPCSOLÁS



A központi riasztó egység bekapcsolásánál nyomjuk meg a nagy távirányító nyomógombot (1 - lásd az ábrát), ez lezárja az ajtókat és az elektromos ablakokat (ha csatlakoztattuk azokat). A művelet jóváhagyásához az irányjelző háromszor felvillan. Ekkor a pillanatnyi vonal (a zöld huzal) él és a motor kikapcsolása következik be. A letiltási idő letelte után (40 másodperc szükséges körülbelül az elektromos ablakok bezárásához és a rezgések érzékelőjének, valamint a volumetrikus érzékelők stabilizálásához), a belső LED lassan villogni fog és a többi vonal bekapcsol, teljes védelmet nyújtva a gépkocsinak.

KIKAPCSOLÁS

Amikor a központi egység bekapcsolt állapotban van, akkor csak egyszer kell megnyomni a távirányítón a nagy nyomógombot (1 - lásd a képet), hogy lekapcsoljuk azt. A művelet jóváhagyására az ajtó kinyílik a villogó kijelzők villognak és a LED kikapcsol.

BEKAPCSOLÁS AZ ULTRAHANGOS ÉRZÉKELŐ KIZÁRÁSÁVAL

A központi riasztó egység csatlakoztatása az ultrahangos egység kizárásával történik, és az ablak-emelő lezárásával, megnyomva a következő nyomógombokat:

1. A távirányító nagy nyomógombjának megnyomása
2. A távirányító kis nyomógombjának megnyomása

A SZIRÉNA KIZÁRÁSA

Elégséges csak a nagy távirányító-nyomógomb megnyomása (1 - lásd a képet), hogy leállítsuk a szirénát a riasztás alatt, a rendszert bekapcsolva hagyva.

PÁNIK-RIASZTÁS

A sziréna hangjelzést ad a kis távirányító-nyomógomb megnyomásával (2 - lásd a képet) anélkül, hogy az irányjelzők villognának.

NAGYON FONTOS: A pánik-riasztási funkció csak a letiltási idő (40 másodperc) letelte után használható.

A RIASZTÁSI MEMÓRIA

Forgassuk el az ON állásba a gyújtáskulcsot, és meglátjuk a LED-ekkel kijelzett riasztás-memóriát: 10 alkalom után ez a funkció kizárásra kerül. A LED felvillanásainak jelentése:

- 4 = ultrahangos érzékelő
- 2 = lökés (rázkódás) érzékelő
- 1 = ajtó, motorháztető, csomagtartó kapcsolók

A TÁVIRÁNYÍTÓ AUTOMATIKUS PROGRAMOZÁSA

Forgassuk el az ON állásba a gyújtáskulcsot a központi riasztó egység kikapcsolásával, majd nyomjuk meg a távirányító kis nyomógombját (2 - lásd a képet), ameddig meg nem halljuk a "BEEP" hangot. Ekkor nyomjuk meg a nagy nyomógombot (1 - lásd a képet) azon a távirányítón, amelyet programozni akarunk, addig, amíg meg nem halljuk a "BEEP" hangjelzést. A gyújtáskulcsot az OFF állásba elforgatva kilépünk a programozási üzemmódból.

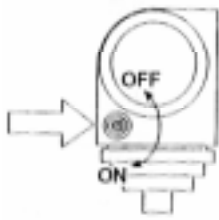
NAGYON FONTOS: Mindegyik távirányító, amelyet nem programozunk be a programozási üzemmódban, az automatikusan kizárásra kerül. Ez garantálja a nagyobb biztonságot abban az esetben, ha az egyik távirányítót elvesztjük.

ÜZEMBE HELYEZÉSI TESZT

Ez a funkció lehetővé teszi a riasztási vonalak működésének ellenőrzését. Ez aktiválódik automatikusan a bekapcsolás után az indításkor. Minden riasztási vonal ellenőrzése kijelzésre kerül egy rövid hangjelzéssel és a villogó LED-del.

VÉSZHELYZETBELI KULCS-KAPCSOLÓ

A központi riasztó egység hibás működése esetén lehetőség van arra, hogy kikapcsoljuk a rendszert és kikapcsoljuk a motor immobilizátorát a vészhelyzetbeli kulcs-kapcsoló bekapcsolásával. Lásd az ábrát.



JELLEMZŐK	● szabványos ○ opcionális			
	KMR 203	V 103	E R Z 204	I Ó K 104
Kompakt riasztási rádió, elektronikus szirénával vezérelve	●	●	●	●
Dinamikus kód Vega	●	●	●	●
A motor kikapcsolása	●	●	●	●
Univerzális központi ajtózár vezérlés	●	●	●	●
Saját áramforrással rendelkezik	●		●	
Volumetrikus védelem ultrahangos érzékelővel	●	●	○	○
Ajtók, motorháztető és csomagtartó védelem	●	●	●	●
Irányjelző	●	●	●	●
A sziréna leállítása	●	●	●	●
Ultrahangos érzékelő kizárása	●	●	●	●
A riasztás tárolása	●	●	●	●
Pánik rendszer	●	●	●	●
A távirányítók automatikus programozása	●	●	●	●
Vészhelyzetbeli kulcs-kapcsoló	●	●	●	●
LED	●	●	●	●
További kivezetések ellenőrzése	●	●	●	●
A modulok és tartozékok ellenőrzése	●	●	●	●
Abszorpcios és rázkódás-érzékelő	●	●	●	●
Üzembe helyezési teszt	●	●	●	●
118 dB-es elektronikus sziréna	●	●	●	●