

CIAS - ERMO 482

Mikrohullámú sorompó kültéri védelemhez

Szerelési útmutató



1.01 változat

TARTALOM

- 1) ÁLTALÁNOS JELLEMZŐK
- 2) KAPCSOLÁSI RAJZ
- 3) MŰSZAKI JELLEMZŐK
- 4) A RENDSZER SZERKEZETI ELEMEI
- 5) PERSPEKTÍVIKUS BONTOTT RÉSZÁBRÁZOLÁS
- 6) TARTOZÉKOK
- 7) SZERELÉS
- 8) BEMÉRÉS ÉS ELLENŐRZÉS

1) ÁLTALÁNOS JELLEMZŐK

Az **ERMO 482/...** sorompó típusú mikrohullámú rendszer kültéri védelemhez.

A sorompó olyan térbeli védelmet jelent, amely egymással szemben elhelyezkedő elkülönített adókat és vevőket alkalmaz, amelyekben a három dimenzió egyike jóval nagyobb mint a másik kettő. Ez a rendszer képes arra, hogy kimutassa az adó és a vevő közötti érzékelt területen a mozgó test jelenlétét.

Az adó és vevő közötti érzékelt terület formáját és méretét az ERMO 482/ típusnál a következő tényezők határozzák meg:

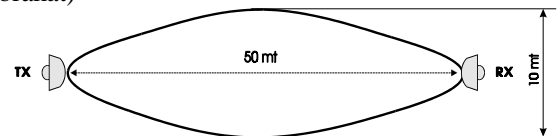
- a) Az alkalmazott antenna típusa
- b) Az adó és vevő közötti hatékony távolság
- c) A vevő beállított érzékenységi szint
- d) Az érzékelt területen elhelyezkedő rögzített tárgyak jelenléte (táj, falak, kerítések, oszlopok, stb.)
- e) Az esetleges akadályok típusa
- f) Az adó és vevő egymáshoz viszonyított elhelyezkedése

- 2 féle típusú antenna alkalmazható:

- 10cm PARABOLA
- 20cm PARABOLA

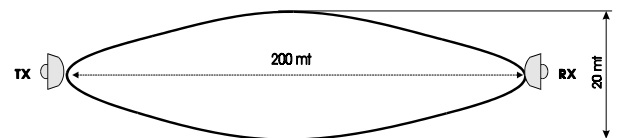
A 10cm-es PARABOLA antenna inkább a szélesebb de rövidebb védendő területen alkalmazható.

A 20cm-es PARABOLA antenna a hosszúkás és keskeny védett területen ideális. (lásd az 1.a-b ábrákat)



Antenna parabolca 10 cm

1a ábra - 10 cm parabola antenna

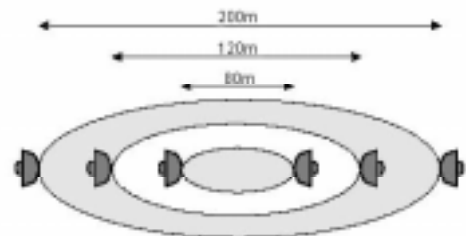


Antenna parabolca 20 cm

1b ábra - 20 cm parabola antenna

1 a-b. ábrák - Az érzékenységi zónák maximális sugara

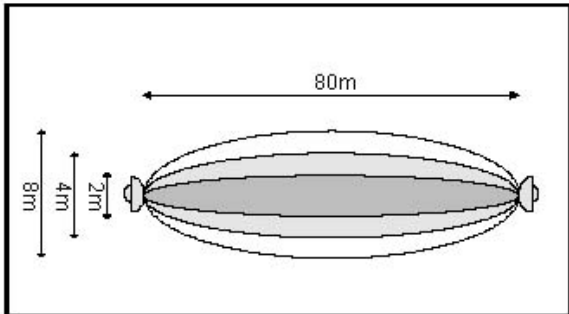
- Az adó és vevő közötti hatékony távolság, az antenna típusától függően, meghatározza a másik két méretet, azon okból kifolyólag, hogy az alkalmazott antenna nyitószőge állandó marad az adó és vevő közötti reciprok távolság változásával. (2. ábra)



2. ábra - Az észlelt zóna méreteinek változása a távolság módosulásával

- A vevőn beállított érzékenységi szint, az antennának megfelelően, biztosítja, hogy a mikrohullámú sorompó mennyire legyen

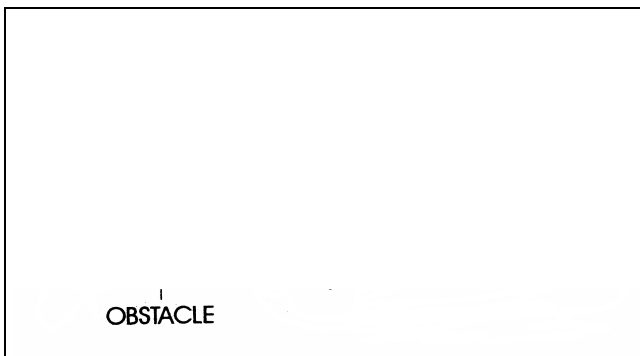
érzékeny a zavaró jelekkel szemben. Vegye figyelembe, hogy a gyengébb jelek inkább a zóna széléről, míg az erősebbek inkább a közepéből érkeznek. Ennek értelmében az érzékenység szabályozása a védett terület magasságának és szélességének megfelelő módosulását vonja maga után. A hosszúságot másfelől viszont kizárólag az adó és vevő közötti távolság határozza meg. (lásd 3. ábra)



3. ábra - Az érzékelt terület méreteinek változása az érzékenység módosulásával

- **Az érzékelt területen elhelyezkedő rögzített tárgyak jelenléte** módosítja a meghatározott védett terület méreteit, elméletileg az ezek közötti távolságnak és a vevőn beállított érzékenységi szintnek megfelelően. Ezek a méretek csak akkor érvényesek, ha az sorompót szabad térben helyezték el. Az összes többi esetben a jelenlévő akadály torzítani fogja a védett terület formáját és átalakítja annak méretét.

-**Az akadályok természete**, mind visszaverődést, mind elnyelést, vagy ezen jelenségek kombinációját okozza a jelenlévő mágneses energia viszonylatában. Ezért különböző változások lépnek fel a védett területen az akadályok természetétől függően.



ÉRZÉKELT TÉR – sensitive zone
HOLT TÉR – dead zone

4. ábra - Akadály jelenléte az érzékelt mezőben

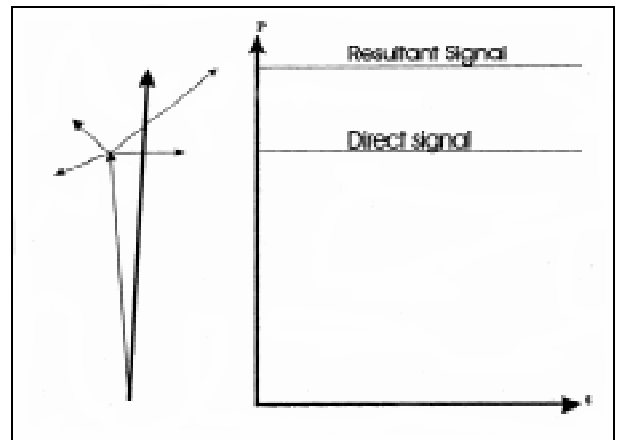
- **Az adó és vevő közötti helytelen beállítás** a meghatározott érzékelt terület formájának torzulását okozza, csakúgy mint a vett jelek nyilvánvaló csökkenését. Ez a tény akkor lesz kézzelfogható, amikor figyelembe véve azt, hogy a védeni kívánt terület meghatározása megtörtént, az első megközelítésben, a két antenna fő kisugárzó tányérja, amelyek helyes beállításakor szabályos és szimmetrikus védett terület keletkezik a metszet két felében, helytelen beállításakor azonban asszimetria és az összeköttetés

akadályok miatti megszakadása lép fel (éppen ezért az érzékelt terület határain kívül is). (lásd 5. ábra)



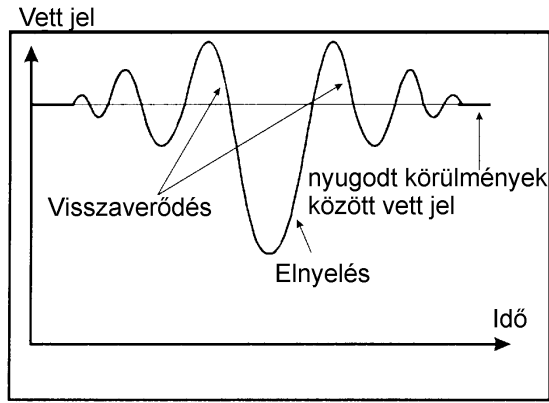
5. ábra - A védett terület torzulása a rossz beállítás következtében

Ezen alapvető megfontolások figyelembe tartásával állíthatjuk, hogy a védett terület általános formája egy alaplapjukkal egymásnak szemben álló kúpos törzsnek felel meg. A terület minimális mérete megegyezik az antennakéval, míg a maximum mérete az összes többi már említett tényező függvénye. A vett jelek szélessége a közvetlen jelek és az összes visszavert jel vektoros összege. (lásd 6. ábra)



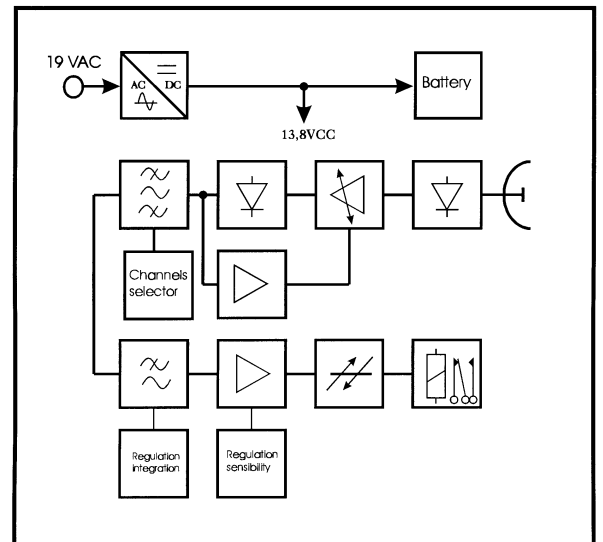
6. ábra - A vett jelek vektoros ábrázolása

Látható, hogy a védett területre kerülő tárgyak, akár visszaverik akár elnyelik az elektromágneses energiát, módosítják a korábbi feltételeket, változást okozva ezáltal a vett jel szélességében a tárgy nagyságától és attól függően, hogy mennyire nyúlik be a lefedett területre. Amennyiben a védett zónába bekerült tárgy mozgásban van, akkor az a vett jel szélességének állandó változását idézi elő. Ennél fogva moduláló frekvenciát kelt, amelynek szélessége arányban áll a lefedett terület méreteivel, helyzetével és a behatolt tárggyal, és amelynek frekvenciája arányos a tárgy területen végzett mozgásának gyorsaságával. (lásd 7. ábra)



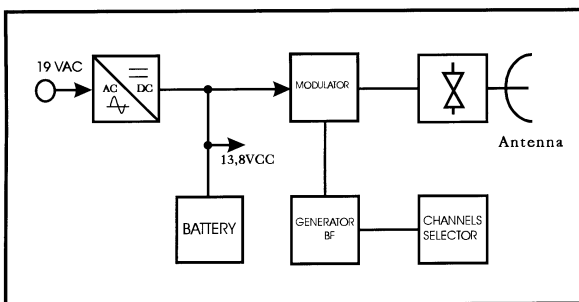
7. ábra - Behatolás közben vett jel ábrázolása

Az elektromágneses energia impulzusok formájában kerül kibocsájtásra az adótól, így a védett területen mozgásban lévő tárgy jelenlétekor, csakúgy mint a vett jel csúcsértékének szélesség-változásakor tapasztalni fogjuk az észlelt impulzusok fázismodulációját. Mivel az elektromágneses energia átvitt impulzusainak frekvenciája 4 különböző hosszúsággal rendelkezik, ezért lehetséges a vevőn annak ellenőrzése, hogy a vett frekvencia a vevőn magán belüli mintafrekvenciával megegyezik-e. Ezután meghatározhatjuk a frekvenciasávot, amely nagyobb lehetőséget nyújt a jel kialakítására és ezáltal kevésbé lesz sebezhető a rendszer közömbösítések megkísérlése szempontjából.



9. ábra - A vevő blokkvázlat

2) KAPCSOLÁSI RAJZ



8. ábra - Az adó blokkvázlat

3) MŰSZAKI JELLEMZŐK

az 1. táblázat az ERMO 482/... műszaki adatait tartalmazza.

TECHNIKAI ADATOK	Min.	Normál	Max.	Megjegyz.
Működési frekvencia	9,5 GHz	9,9 GHz	9,95GHz	
Maximum teljesítmény	-	20mW	-	
Moduláció	-	-	-	ki/be
Munkaciklus	-	50/50	-	
Sávok száma	-	-	4	
Tartomány:				
ERMO 482/50	50m	-	-	
ERMO 482/80	80m	-	-	
ERMO 482/120	120m	-	-	
ERMO 482/200	200m	-	-	
Tápfeszültség ():	17V	19V	21V	
Tápfeszültség ():	11,5V	13,8V	16V	
Táparámerősség TX ():	-	155mA	165mA	
Táparámerősség RX ellenőrzéskor ():	-	210mA	220mA	
Táparámerősség RX riasztáskor():	-	20mA	25mA	
Akkumulátor helye:	-	-	-	12Y/1,9Ah
Riasztás kimenet				
Kontaktus eltávolítás (TX)	-	-	30VA	C-NC
Kontaktus eltávolítás (RX)	-	-	30VA	C-NC
Behatolás riasztás központ	-	-	30VA	C-NC-NA
Világítás jelek:	-	-	-	
Jelenlét zöld led háló (TX)	-	-	-	be
Jelenlét zöld led háló (RX)	-	-	-	be
Zöld led NEM riasztás állapot	-	-	-	be
Érzékenység szabályozás	-	-	-	trimmer
Integrálás szabályozás	-	-	-	trimmer
Súly akkumulátor nélkül (TX)	-	2910g	-	
Súly akkumulátor nélkül (RX)	-	2970g	-	
Méreték				
Átmérő	-	-	305mm	
Mélység	-	-	280mm	
Működési hőmérséklet	-25 °C	-	+55 °C	
Működési szint:	3 °			
Borítás védelmi besorolás	IP55			

1. táblázat - Műszaki jellemzők

Megjegyzések az ERMO 482 sorompó áramellátásával és földelésével kapcsolatosan:

- A trafótól a készülékhez áramot szállító kábeleknak maszkoltaknak és a maszkolásnak földeltnek kell lennie.
- A fém dobozt földelni kell egy a doboz belsejében elhelyezett megfelelő földelőkapoccsal.

4) A RENDSZER SZERKEZETI ELEMEI

Az ERMO 482/... készlet a következő elemekből áll:

- A) Adó
- B) Vevő
- C) Tartókapcsok
- D) Cavoflex végződések
- E) Trafók
- F) Tesztdiagramok
- G) Kezelési könyv

A felszerelés, szétszerelés és az esetleges cserék, valamint az ERMO482/... készülék különböző részei közötti eligazodás megkönnyítése érdekében részletes rajtot közöltünk az sorompó érzékelőfejről.

5) TARTOZÉKOK

A 10. oldalon található rajzon láthatók a tartozékok, amelyek kívánságra a vonatkozó kódszámok megadásával megrendelhetők. Ezek a következők:

- A) 15cm tartó
- B) Tartóburkolat
- C) Csatlakozódoboz
- D) Csatlakozódoboz-borítás

6) SZERELÉS

A sorompó védelmi rendszer megtervezése előtt előbb el kell végezni a védeni kívánt terep szükséges felderítését, hogy minden valóságos működési feltételt figyelembe lehessen venni.

A következőket kell felmérni:

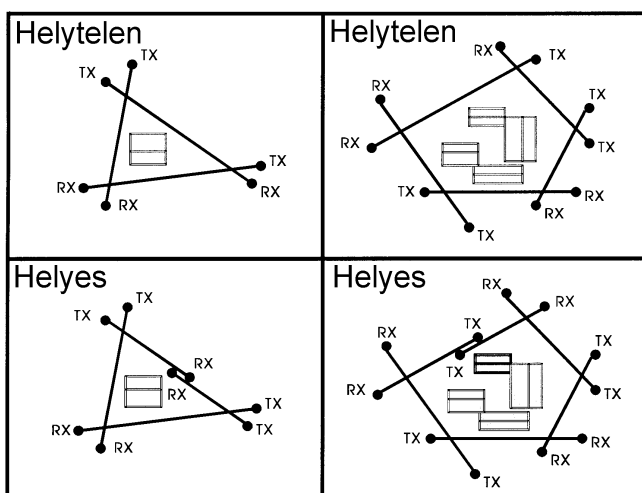
6. 1) Telepíteni kívánt sorompók száma
6. 2) Az egyes sorompók hossza
6. 3) Terepviszonyok
6. 4) A talaj jellege
6. 5) Falak, kerítések, fák, sövények, egyéb tárgyak jelenléte
6. 6) Az érzékelési mezők szélessége
6. 7) A készülék közelében lévő tér szélessége
6. 8) A készülék és a talaj közötti magasság
6. 9) Tartóoszlopok, alapozásuk, csatlakozódobozok
6. 10) A készülék áramellátás-csatlakozása
6. 11) Az akkumulátor csatlakozása a tartalékellátáshoz
6. 12) Kapcsolat a kiértékelő központtal

6. 1) Telepíteni kívánt sorompók száma

Mivel a térbeli sorompót véges határokon belülre tervezték, valamint annak a kézenfekvő figyelembevétele, hogy a területet meghatározott számú mezőre kell felosztani, mely figyelembe veszi a rendszeren belüli működési feltételeket, ezért lehetőleg mindig páros számú sorompó kerüljön felszerelésre. Ez abból a tényből fakad, hogy a szomszédos mezők közötti lehetséges reciprok interferenciák kioltják egymást, ha két azonos nevű készüléket helyeztek el a szerelés során a számos mezőből kialakított sokszög csúcsán: vagy két adót vagy két vevőt.

Ez nyilvánvalóan **mindig** csak akkor valósulhat meg, ha a mezők száma **páros**. Amennyiben nem lehetséges páros számú sorompó felszerelése, akkor gondosan ügyelni kell a lehetséges interferenciákra. A lehető legalkalmasabb csúcsot kell kiválasztani az adónak a vevő közelében történő elhelyezésére.

A következő ábra tipikus eseteket mutat be a legmegfelelőbb megoldásokkal. (11. ábra)



11. ábra - Páratlan számú sorompó helyes alkalmazási példái

6. 2) Az egyes mezők hossza

Minden egyes mező hosszának meghatározása lehetővé teszi a megfelelő készülék és CIAS készlet beszerzését egy tartályban, az érzékelt terület különböző felvevőképességének és méreteinek megfelelően.

A könnyebb érthetőség kedvéért a következő táblázat tartalmazza a különböző modelleket, mutatva azok felvevőképességét és az alkalmazott antenna típusát. (2. táblázat)

	PARABOLA 10cm	PARABOLA 20cm
ERMO492/50	50	-
ERMO492/80	-	80
ERMO492/120	-	120
ERMO492/200	-	200

2. táblázat - Az egyes modellek kapacitása és az alkalmazott antenna típusa

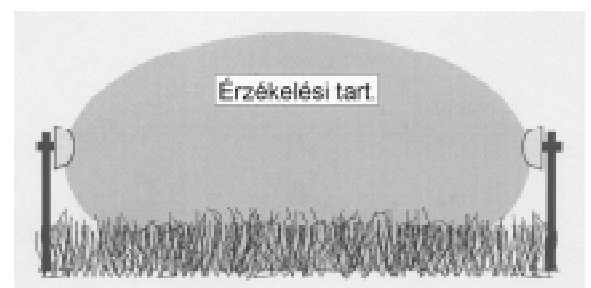
6. 3) Terepviszonyok

A föld maga egy hatalmas akadály az egész mezőben, ezért számottevő hatást gyakorol a behatolás formájára és annak leereagálására. Árnyékolt és túlérzékeny zónák lehetséges kiküszöbölésé érdekében különös figyelmet kell szentelni a terepviszonyoknak.

a) Helyhez kötött

Nem ajánljuk a készülék elhelyezését olyan terepen, ahol gépjárműmérleg, magas fű (10cm-nél nagyobb), tavak, patakok, folyók és olyan típusú felszín található, amelyek állapota gyorsan változhat.

Ha ezt a körülményt nem vesszük figyelembe, akkor fennáll annak a veszélye, hogy a felszín gyorsan változik téves riasztást idézve elő. (12. ábra)

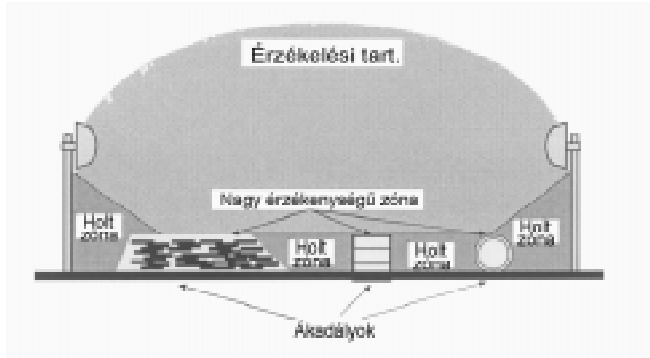


12. ábra - Magas fű által keltett zavarójel az érzékelt zónában

b) Állandó

Ajánljuk, hogy a készüléket olyan területen ne helyezze el, ahol a felszín idővel megváltozhat, akár természetes folyamatok, mint például

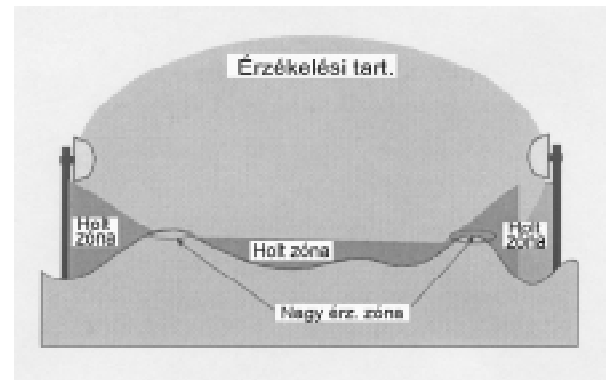
homokos területek, akár emberi beavatkozás által, mint például anyagraktározás, ahol lehetséges a védett terület mérvadó körülményeinek megváltozása a felszerelést követően. Amennyiben ezt nem vesszük figyelembe, akkor a felszín módosulása holt vagy túlérzékeny zónák kialakulásához vezethet eleinte érzéketlen helyeket, később téves riasztásokat okozva. (13. ábra)



13. ábra - Különböző akadályok következtében keletkezett holt terek és túlérzékeny területek

c) Egyenletes

Ellenőrizze, hogy a felszerelés olyan mezőben történjen, ahol a talaj egyenletlensége nem haladja meg a ±20cm-t. Ha a talaj nem teljesen sima, akkor gondolni kell arra, hogy lesznek kevésbé érzékeny, esetleg holt terek a mélyedésekben, míg a púpokon nagyobb érzékenységgű, akár túlérzékeny területekkel találkozhatunk, amik ismét csak érzéketlen zónákban vagy téves riasztásokban nyilvánulhatnak meg. (14. ábra)



14. ábra - Holt terek és túlérzékeny zónák a talaj egyenletlensége következtében

6. 4) A talaj jellege

Fentieket figyelembe véve a következőkben található lista mutatja azokat a földtípusokat, ahol alkalmas a készülék elhelyezése:

- a) Aszfalt
- b) Beton
- c) Döngölt föld
- d) Murva
- e) Fű (10cm-nél nem magasabb)

A következő táblázat a lehetséges talajokon elvégzett jó alkalmazás lehetőségeit foglalja össze, azok állapotát figyelembe véve. (3. táblázat)

		TEREPIVISZONYOK					
		Egyenletes	Helyhez kötött	Állandó	Ferde	Hullámos <20cm	Hullámos >20cm
TEREP TÍPUSOK	Aszfalt	IGEN	IGEN	IGEN	IGEN	IGEN	NEM
	Beton	IGEN	IGEN	IGEN	IGEN	IGEN	NEM
	Föld	IGEN	IGEN	IGEN	IGEN	IGEN	NEM
	Murva	IGEN	IGEN	IGEN	IGEN	IGEN	NEM
	Fű	IGEN	IGEN	IGEN	IGEN	IGEN	NEM
	Fém	NEM	NEM	NEM	NEM	NEM	NEM
	Víz	NEM	NEM	NEM	NEM	NEM	NEM
	Homok	NEM	NEM	NEM	NEM	NEM	NEM
	Növényzet	NEM	NEM	NEM	NEM	NEM	NEM

3. táblázat - Sorompók alkalmazása a talaj viszonylatában

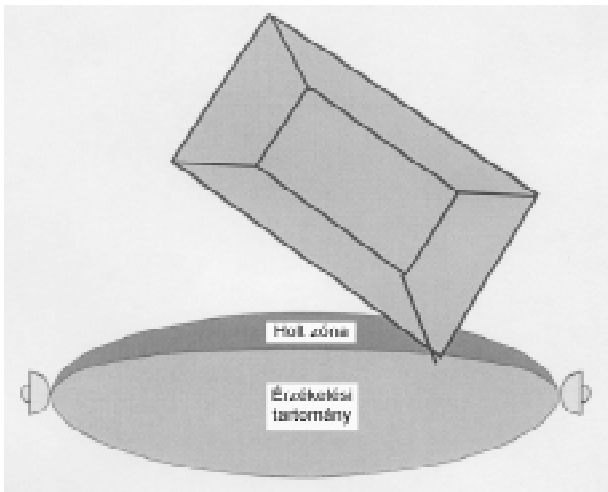
6. 5) Falak, kerítések, oszlopok, fák, sövények és egyéb tárgyak

Mint már fentebb az általános leírásban említettük, a védett területen belüli minden tárgy annak formáját torzítja és méreteit módosítja.

Annak is tudatában kell lenni, hogy a védett terület közelében lévő tárgyak is okozhatják annak módosulását, plusz még ha ezek a tárgyak mozognak is, akkor **téves riasztást** kelthetnek.

A mezővel párhuzamos **falak** általában nem okoznak problémát, mivel ezek helyhez kötöttek és gyenge

visszaverők. Azonban ha ezek részben átlósan helyezkednek el vagy lényeges benyúlnak a mezőbe, akkor figyelembe kell venni, hogy mögöttük holt terek keletkeznek és a vett jel hiányosságát idézhet elő a működésben, **téves riasztást** előidézve. (15. ábra)



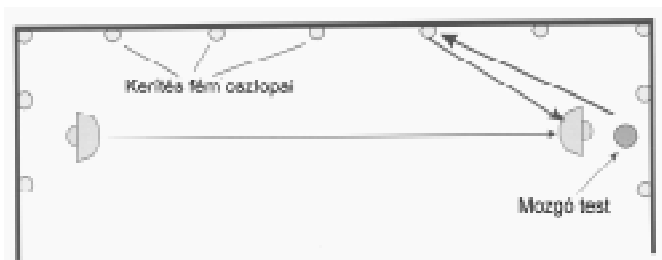
15. ábra - Holt tér keletkezés egy fal az érzékelt mezőbe történő benyúlása következtében

A kerítések, mivel ezek általában fémből készülnek és éppen ezért nagy visszaverőképességűek, különböző problémákat okozhatnak.

Mindenekelőtt győződjünk meg arról, hogy a kerítés jól rögzített legyen és ne mozoghasson a szélben. Hosszirányú kerítések esetében ez a típusú mozgás komoly gondokat okozhat.

Amennyiben a kerítés keresztirányú, akkor elengedhetetlen, hogy teljességgel megmozdíthatatlan legyen. Egymástól maximum **3 cm**-re lévő szemből vagy rudakból kell elkészíteni, **ellenkező esetben téves riasztás léphet fel.**

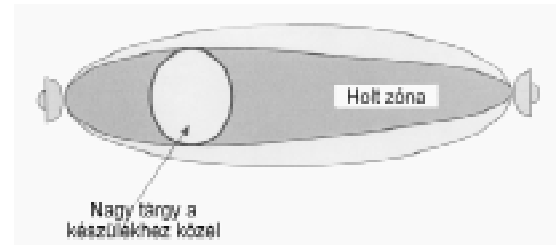
A készülék mögött elhelyezkedő **fém kerítések** szintén az érzékenységi sáv torzulását okozhatják, különösen akkor, ha a kerítés szemei kicsik (3 cm-nél kisebb) és hirtelen mozgásokra képesek, ekkor lehetséges a **téves riasztás** kiváltása. (16. ábra)



16. ábra - A fém kerítésoszlopok jelenléte által kiváltott lehetséges interferencia

A védett terület vonala mentén megengedett a csövek, oszlopok vagy hasonló tárgyak (pl.: világító egységek) jelenléte, feltéve, ha azok mérete nem túl nagy a védelmi sávhoz képest.

Ilyen esetben holt tér keletkezne és amennyiben ez a tér túl nagy lenne a védett sáv szélességéhez képest, akkor a működés megbízhatatlan lenne és téves riasztásokat okozhatna. (17. ábra)

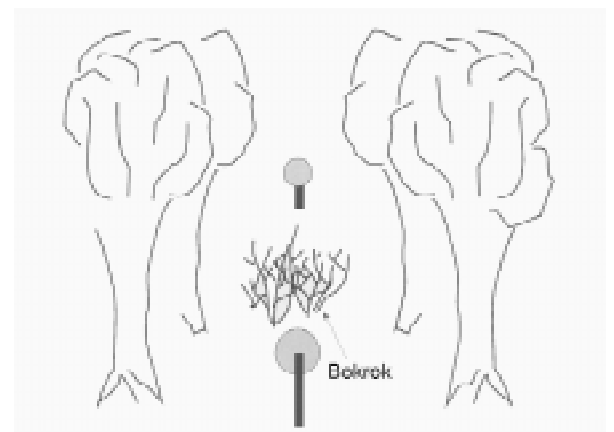


17. ábra - Mértéktelenül nagy tárgy jelenléte által okozott megbízhatatlan működés

A **fák, sövények és bokrok általában** nagy figyelmet követelnek, a védelmi sávon belül és annak közelében egyaránt.

Ezek a tárgyak változtathatják méretüket és helyzetüket is, mert növekedhetnek és a szél is mozgathatja őket.

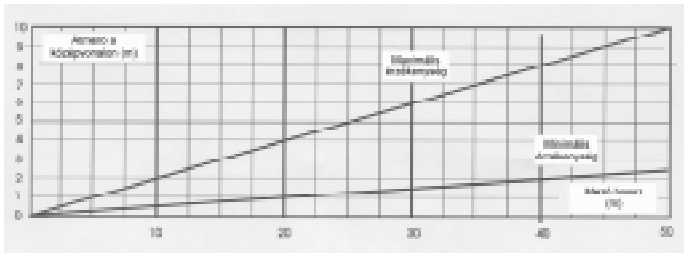
Ebből kifolyólag erősen ajánljuk, hogy a védelmi mezőket ne helyezze ezek közelébe. Csak akkor tűrhetők meg, ha növekedésüket módszeres karbantartással meggátolják és mozgásukat megfelelő eszközökkel korlátozzák. (18. ábra) A védelmi mezőben számtalan tárgy helyezkedhet el és amennyiben szükséges meg kell tenni a fentiekben említett megelőző intézkedéseket.



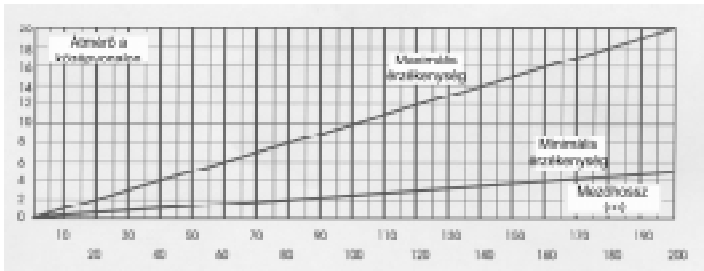
18. ábra - Az érzékelt területen elhelyezkedő bokrok és cserjék által keltett zavaró jelek

6. 6) Az érzékelési mezők szélessége

Mint már feljebb láttuk, az érzékelési mezők szélessége a használt antenna típusától, az adó és vevő közötti távolságtól és az érzékenységi beállítástól függ. A következő képek az érzékelési mező középső pontjának átmérőjét adják meg a mező hosszúságától és a különböző modellek maximum és minimum érzékenységtől függően. (19/20. ábra)



19. ábra - Az érzékelt mező átmérője a középponton a mező hosszától függően az ERMO 482/50 készüléknél



20. ábra - Az érzékelt mező átmérője a középponton a mező hosszától függően az ERMO 482/80-120-200 készülékeknél

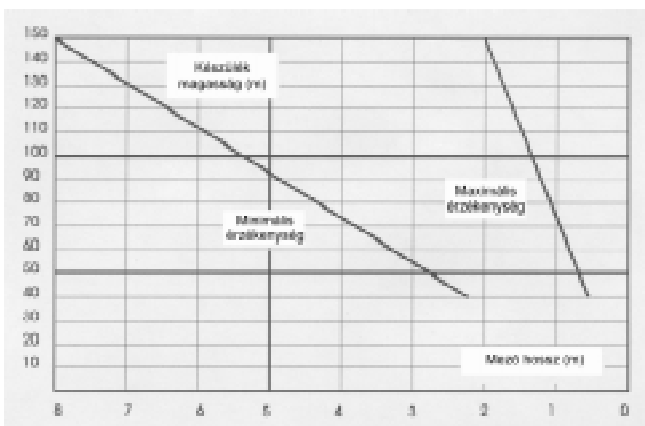
6. 7) A készülék közelében lévő holt tér hosszúsága

A készülék közelében lévő holt tér hosszúsága a készülék és a talaj távolságától, a vevőn beállított érzékenységtől és az alkalmazott antennától függ.

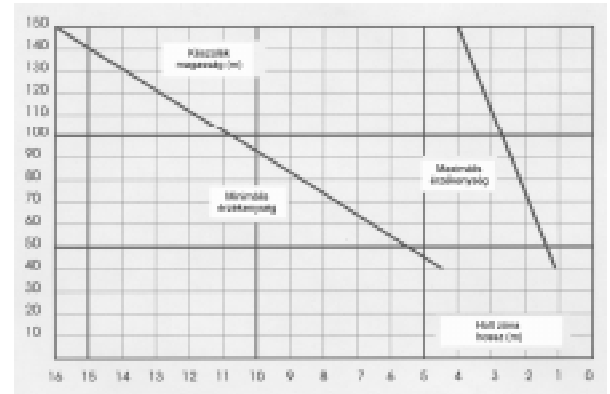
6. 8) A készülék és a talaj közötti magasság

A fenti megfontolásokat és a rendszer elrendezését figyelembe véve fontos, hogy a készüléket a talajtól megfelelő távolságban szereljük fel.

A rendszer átlagos feltételei és tárolása mellett ez a magasság 85 cm legyen.(A távolság a talaj és a készülék közepe közötti részre vonatkozik.) A következő ábrák a két alkalmazott antenna típusára adják meg a komplett adatokat. (21-22. ábra)



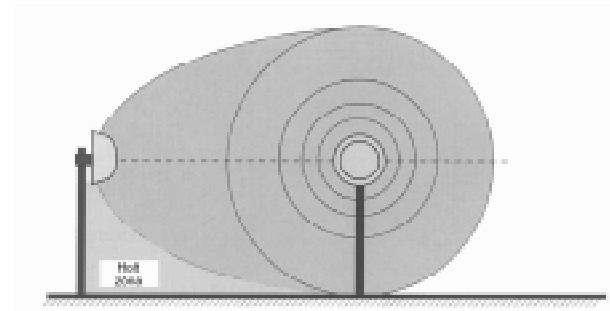
21. ábra - A készülék közelében lévő holt tér hossza a készülék és a talaj közötti távolság függvényében az ERMO 482/50 készüléknél



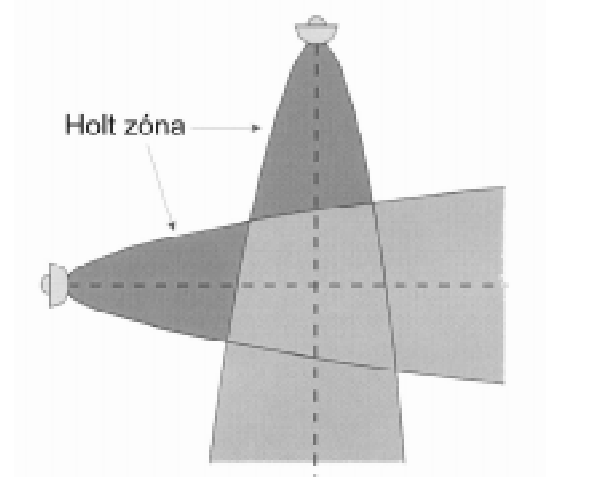
22. ábra - A készülék közelében lévő holt tér hossza a készülék és a talaj közötti távolság függvényében az ERMO 482/80-120-200 készülékeknél

A következő rajzok a két mező kereszteződése közelében elhelyezkedő holt teret ábrázolják. (22a-22b ábrák)

6.9) Tartóoszlopok, alapozásuk, kapcsolódobozok



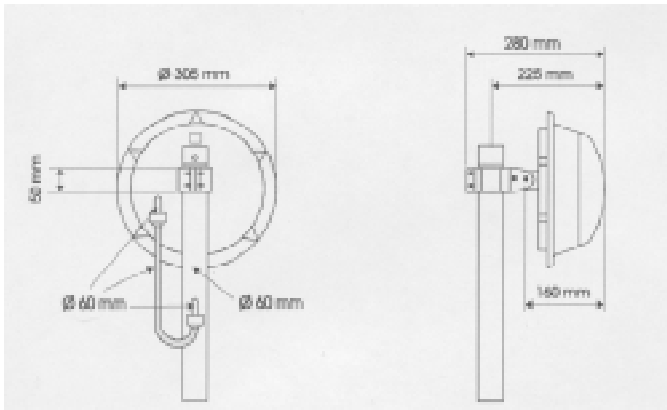
22a ábra - Két egymást keresztező mező átfedése



22b ábra - Két egymást keresztező mező átfedése

A következő ábra minden ERMO 482/...típus fejének és tartóoszlopának maximum méretét adja meg. (23. ábra)

A tartóoszlop külső átmérőjének 60mm-nek kell lenni. Könnyű ilyen rudat találni, mivel ez megfelel az általános két hüvelykes külső átmérős gázcső méretének.



23. ábra

Mint a "Tartozékok" fejezetben már láttuk, CIAS tudja szállítani a 15 cm hosszú alumínium csövet, melyekből a kívánt hosszúságú tartóoszlopot lehet összeállítani, csakúgy mint az oszlopburkolatot.

A legjobb megoldás a 10. képen látható.

Az oszlopokat legcélszerűbb a földbe ásott lyukba elhelyezni, amit utána betonnal öntünk ki.

A csatlakozódobozban található a váltakozó áram transzformátor, a doboz méretei: 85x70x70 mm.

A megfelelő áramellátás érdekében a transzformátort közvetlenül az ellátott fej közelében kell elhelyezni. A 10. kép egy kiváló megoldást mutat: koaxiális alumínium csatlakozódoboz csődarabokból összeállított tartóoszlopon. Ez a csatlakozódoboz (mint CIAS tartozék szállítható) tartalmazhatja a bipoláris kapcsolót és a 12V-5,7Ah akkumulátort, valamint a trafót is.

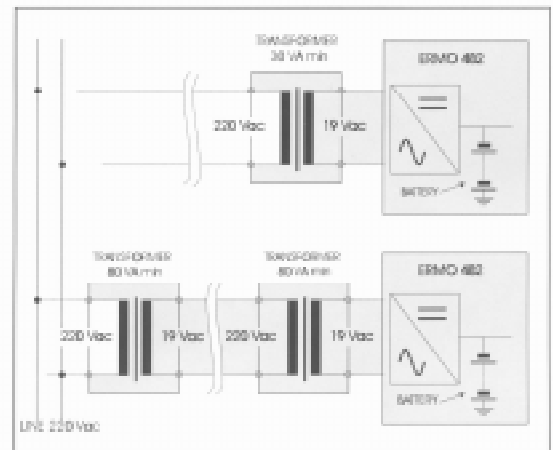
Megjegyzés: A kábelnek, ami a trafótól viszi az áramot az akkumulátor fejhez maszkoltnak kell lennie és a maszkot földelni kell.

6. 10) A készülék áramellátás-csatlakozása

A készülék váltóárammal működik, melynek maximális feszültsége 20V. A fej és a trafó közötti kapcsolatnak kisebbnek kell lennie 1,5mm²-nél.

A vezetéknek, amelyek a trafót a 220Vcc-re kapcsolják 2,5 mm² keresztmetszetűnek kell lenniük.

Ha a váltóáram erőssége kisfeszültségű (20 V), akkor elkülönített trafókat kell használni, 20V:20V minimum 80VA (24. ábra)



24. ábra - A készülék ellátásának két helyes módja

A készülék és a trafó közötti kapcsolat megegyezik az előzővel, a 20V hálózatra történő csatlakoztatást úgy végezzük el, hogy figyelembe vesszük a vezeték hosszát és azt, hogy minden egyes készülékfejnek minimum 1A áramerősségre van szüksége. Az átmérőnek minden esetben legalább 1,5 mm²-nek kell lennie.

6. 11) Az akkumulátor csatlakozása a tartálékellátáshoz

Minden készülék fejében van hely egy újratölthető 12 Vcc - 1,9 Ah akkumulátor elhelyezésére. Az akkumulátort a fejekben található áramellátó tölti fel; egy piros és fekete akkulemez köti össze őket a fejekben elhelyezett csatlakozások segítségével.

Ez az akkumulátor, amikor nincsen hálózati áram, 12 órányi önálló működőképességet biztosít a készülék számára, ha ennél nagyobb önálló működőképességre van szükség, akkor egy tartalék ellátócsoportot kell minden fej közvetlen szomszédságában elhelyezni.

Ezen csoportok csatlakoztatását a készülék test és + 13,8 Vcc jelzésekkel ellátott kivezetéseihez kell csatlakoztatni.

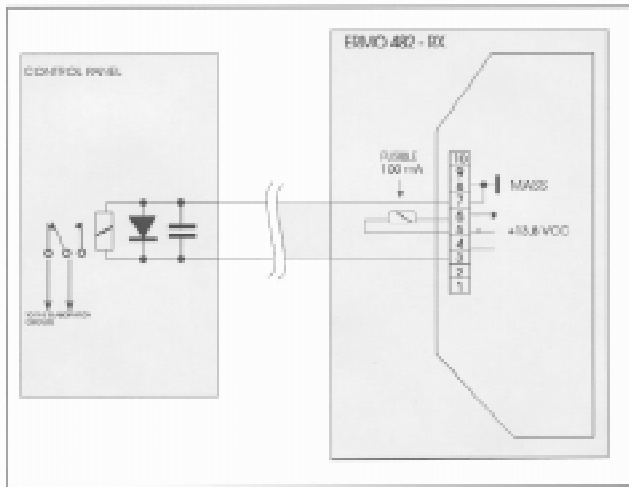
A csoportok nagyságánál figyelembe kell venni, hogy minden egyes fej egyenáram felvétele ca. 70 mA.

6. 12) Kapcsolat a kiértékelő központtal

Az adófej egy feszültségmentes nyugalmi érintkezőből áll a ház kinyitása közbeni védelem érdekében.

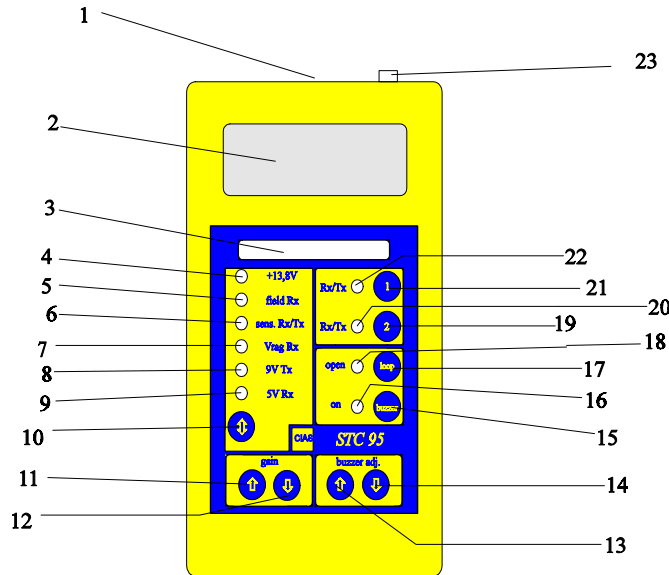
Ezen kimenetek csatlakoztatása a kiértékelő központhoz árnyékolt kábellel történik, melynek átmérője nem lehet kisebb 0,5 mm²-nél. A kültéri kábelkapcsolások hosszúsága következtében a vezetékben magában zavar keletkezhet és ezek megjelenhetnek a kiértékelő központban is. Ezek a zavarok nagy jelentőséggel bírhatnak, ha szimmetrikus vezeték/tápvonalakat használunk,

melyek akár téves riasztást is okozhatnak. Ezért nem ajánljuk a szimmetrikus vezeték/tápvonalak alkalmazását. Amennyiben szükség van a riasztó vezeték elvágás vagy rövidrezárás elleni védelmére, akkor a következő sémát ajánljuk. (25. ábra)



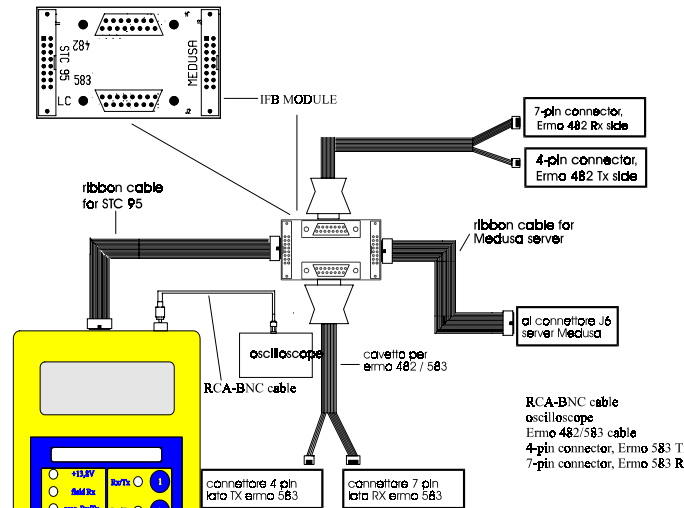
25. ábra - A vezeték elvágás és rövidrezárás elleni védelme kicsatolás relével; ez a csatlakozás kiemelten védett a mezőben észlelt zavarokkal szemben.

STC 95 KÉSZÜLÉK



- 1. 3M csatlakozó
- 2. LCD kijelző
- 3. LED kijelző
- 4. 13,8VDC ellátás kijelző
- 5. Érzékelt terület LED
- 6. TX/RX érzékelő meghatározás LED
- 7. Rag meghat. LED
- 8. 9 VDC ellátás LED
- 9. 5 VDC ellátás LED
- 10. Méret meghat.
- 11. Kézi erősítés növelés
- 12. Kézi erősítés csökkentés
- 13. Sziréna növelés
- 14. Sziréna csökkentés
- 15. Sziréna ki/be
- 16. Sziréna be LED

- 17. Áramhurok nyitva/zárva
- 18. Áramhurok nyitva LED
- 19. Beállítás ki/be
(Medusa PLUS TX/RX Verzió)
- 20. Modul beállítás ki/be
(Medusa PLUS TX/RX Verzió)
- 21. TX/RX beállítás ki/be
(ERMO 482/583 -medusa base-medusa)
- 22. TX/RX beállítás be LED
(ERMO 482/583 -medusa base-medusa)
- 23. RCA csatlakozó



- IFB MODUL 7 pólusú csatlakozó
ERMO 482 Rx oldal
- 4 pólusú csatlakozó
ERMO 482 Tx oldal
- Szalagkábel
STC95-höz J6 csatlakozó
Medusa server
- Szalagkábel a
Medusa serverhez
- oszcilloszkóp ERMO 482/583
kábel
- RCA-BNC kábel RCA-BNC kábel
oszcilloszkóp
ERMO 482/583 kábel
4 pólusú csatlakozó
ERMO 583 Tx oldal
7 pólusú csatlakozó
ERMO 583 Rx oldal
- 4 pólusú csatlakozó
ERMO 583 Tx oldal 7 pólusú csatlakozó
ERMO 583 Rx oldal

27. ábra Az STC95 csatlakoztatása

7. BEHANGOLÁS ÉS BEMÉRÉS

CIAS az STC95-öt a behatolást érzékelő mezőinek behangolására és beméréséhez fejlesztette ki, ami ezáltal a felszerelést elvégző szakemberek ideális eszközévé vált. Az egység a 28. oldali 26. ábrán látható funkciói leírásával együtt. A 27. ábra az STC 95 és a CIAS sorompó közötti összeköttetést mutatja.

Az ERMO 482 sorompó beindításánál és tesztelésénél a következő lépéseket végezze el:

- 7.1 - menjen az adóhoz
- távolítsa el az antennavédő burkot a csavarok kicsavarásával
 - kösse az AC tápot (19 VAC) a 7-8 kapcsokra (28. ábra)
 - ellenőrizze, hogy a "MAINS" led világít-e (28. ábra)
 - csatlakoztassa a csatlakozókat az akkumulátorra ügyelve a megfelelő polarításra (piros vezeték az akkumulátor pozitív, fekete vezeték az akkumulátor negatív)

Figyelmeztetés: ha a polaritást véletlenül felcserélte, az áramköri biztosíték kiég (28. ábra). Ha megcserélte a vezetékeket és a biztosítékot (2A) kicserélte, az adó ismét normálisan fog működni.

- állítsa be a 4 választható frekvencia valamelyikét (F1, F2, F3, F4) a megfelelő dip-kapcsoló ON helyzetbe állításával (az összes többi kapcsolónak az OFF állásban kell lennie) (28. ábra)
- az STC 95 használatával ellenőrizze, hogy az adó működik-e (26. ábra)

7.1.1- csatlakoztassa az STC 95-öt az ERMO 482 sorompóhoz a 27. ábrán bemutatottak szerint

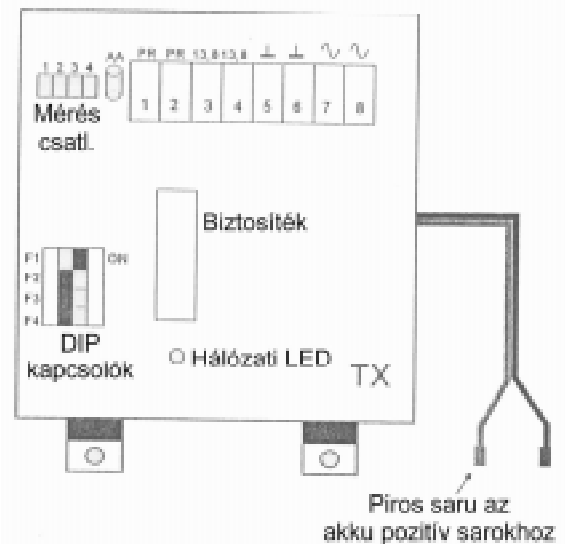
- dugja be a 4 pólusú csatlakozót (28. ábra) a "MEASUREMENT CONNECTOR"-ba a "TRANSMITTER CIRCUIT"-en és végezze el a következőket:

7.1.2- ellenőrizze, hogy a 22-es led világítson (26. ábra). Ha ez nem történik meg, nyomja meg a 21-es gombot (26. ábra) ennek eléréséhez.

7.1.3- nyomja meg a 10-es gombot (26. ábra) annyiszor ahányszor szükséges ahhoz, hogy a 4-es led kigyulladjon. A kijelzett feszültségnek 13,8 VDC ±10% -nak kell lenni.

7.1.4- nyomja addig a 10-es gombot, míg a 8-as led fel nem gyullad. A kijelzett feszültségnek (2) 9VDC ±10% -nak kell lenni.

7.1.5- nyomja addig az 10-es gombot, míg a 6-os led fel nem gyullad. A kijelzett feszültségnek (2) 5 VDC ±10% -nak kell lenni.

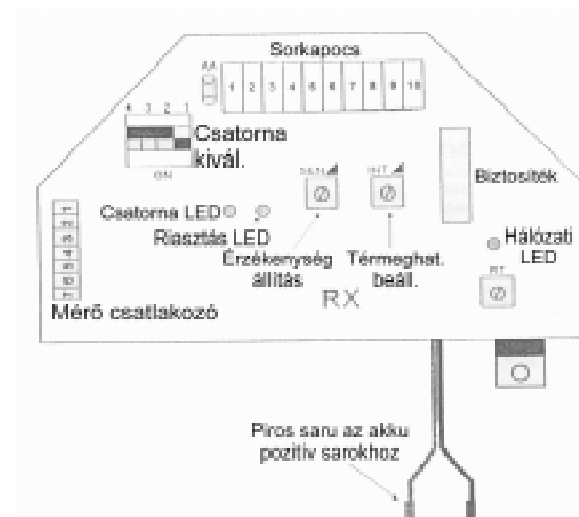


MÉRÉSICSATLAKOZÓ	
PIN	FUNKCIÓ
1	+9VDC
2	+4,5VDC JEL
3	FÖLD
4	+13,8VDC

KAPOCSLÉC	
PIN	FUNKCIÓ
1	RONGÁLÁS
2	RONGÁLÁS
3	+13,8VDC AKKUK. +VE
4	+13,8VDC AKKUK. -VE
5	FÖLDELÉS
6	FÖLDELÉS
7	19VAC KIMENET
8	19VAC KIMENET

28. ábra - Az adó áramkörei

AA: Elmozdítás-jelző égő. Mindig fejjel felfelé kell állnia. A fej levétele szabotázs-riasztást vált ki.

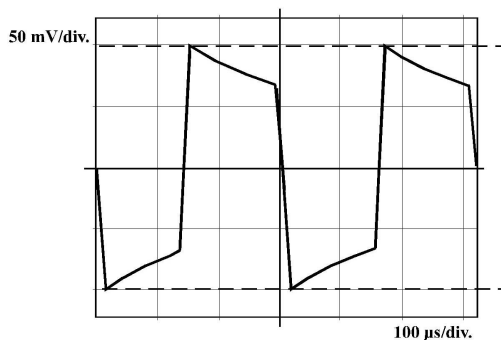


MÉRÉSICSATLAKOZÓ	
PIN	FUNKCIÓ
1	ÉRZÉKENYSÉG
2	RIASZTÁS
3	
4	200mVpp
5	+13,8Vcc
6	FÖLDELÉS
7	RAG FESZÜLTSG

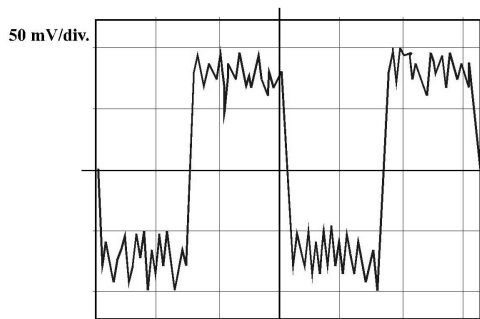
KAPOCSLÉC	
PIN	FUNKCIÓ
1	RONGÁLÁS
2	RONGÁLÁS
3	C RIASZTÁS RELÉ
4	NO (megfigyelési
5	NC feltételek mellett)
6	+13,8VDC AKKUM. POZITÍV
7	FÖLDELÉS
8	FÖLDELÉS
9	19VAC KIMENET
10	19VAC KIMENET

29. ábra - A vevő áramkörei

AA: Elmozdítás-jelző égő. Mindig fejjel felfelé kell állnia. A fej levétele szabotázs-riasztást vált ki.



30. ábra Helyes beállításnál a jelalak (csatorna1 = 3Khz)



31. ábra Helytelen beállításnál a jelalak (csatorna1 = 3Khz)

- 7.2 - menjen a vevőhöz:
- távolítsa el az antennavédő burkot a csavarok kicsavarásával
 - kösse az AC tápot (19 VAC) a 7-8 kapcsokra (29. ábra)
 - ellenőrizze, hogy a "MAINS" led világít-e

- csatlakoztassa a sarukat az akkumulátorra ügyelve a megfelelő polaritásra (piros vezeték a akkumulátor pozitív, fekete vezeték az akkumulátor negatív)

Figyelmeztetés: ha a polaritást véletlenül felcserélte, az áramköri biztosíték kiég (29. ábra). Ha megcserélte a vezetékeket és a biztosítékot (2A) kicserélte, a vevő ismét normálisan fog működni.

- állítsa be a 4 választható frekvencia valamelyikét (F1, F2, F3, F4) a megfelelő dip-kapcsoló ON helyzetbe állításával (az összes többi kapcsolónak az OFF állásban kell lennie) (29. ábra)

- az STC 95 használatával ellenőrizze, hogy az adó működik-e (26. ábra)

7.2.1- csatlakoztassa az STC 95-öt az ERMO 482 sorompóhoz a 27. ábrán bemutatottak szerint

7.2.2- ellenőrizze, hogy a 22-es led világítson (26. ábra). Ha ez nem történik meg, nyomja meg a 21-es gombot (26. ábra) ennek eléréséhez. Csatlakoztassa a 7 pólusú csatlakozót a vevői áramkör "MEASUREMENT CONNECTOR" aljzatába (29. ábra) és végezze el a következőket:

7.2.3- nyomja meg a 10-es gombot (26. ábra) annyiszor ahányszor szükséges ahhoz, hogy a 4-es led kigyulladjon. A kijelzett feszültségnek 13,8 VDC ±10% -nak kell lenni. Amennyiben az egység már be volt állítva, akkor ellenőrizze, hogy a "CHA" és "ALA" led kigyulladjanak, jelezve ezzel a sáv kiválasztás elfogadását és a riasztás nélküli állapotot. (29. ábra) A kapcsolatot optimalizálásához végezze el a következő finombehangolási lépéseket:

7.2.4- Ellenőrizze, hogy a 16-os led világít-e. Ha igen, nyomja meg a 15-ös gombot a kioltásához. Ez kiiktatja az STC 95 belső szirénáját. (26. ábra)

7.2.5- Ellenőrizze, hogy a 18-as led világít-e. Ha igen, nyomja meg a 17-es gombot a kioltásához. Ez nyitja a hurkot. (26. ábra)

7.2.6- Nyomja a 10-es gombot mindaddig, míg az 5-ös led nem világít. A kijelzett feszültségnek (2) 6VDC ±10%-nak kell lenni és a led csoport központi led-ének (3) világítani kell (26. ábra). Ha a kijelzett feszültség a fenti értéktől eltér és a led sor valamelyik szélső ledje ég, akkor a 11-es vagy 12-es gombok megnyomásával tudja a fenti állapotot korrigálni (középső led világít, 6VDC a kijelzőn).

7.2.7- Miután meglazította a vevőt az oszlopra erősítő csavarokat, forgassa el a vevőt vízszintesen míg a maximális érzékelés jelzése meg nem jelenik a kijelzőn (2). A led sor a középsőtől a jobboldal felé fog felgyulladni. Amikor a jobboldali utolsó led világít, nyomja meg a 12-es gombot mindaddig, míg a középső led ki nem gyullad, majd folytassa a vevőfej beállítását a vízszintes síkban míg a maximális érzékelés jelzése meg nem jelenik a kijelzőn (2).

7.2.8- Ismétlje meg a beállítást az adófej vízszintes beállításával.

7.2.9- Miután elérte az optimális beállítást, akadályozza meg a két fej (RX és TX) vízszintes mozgását azok rögzítésével.

7.2.10 - Lazítsa meg a vevőfejet (RX) függőlegesen tartó csavarokat, majd állítsa a fejet felfelé. Mozdítsa el lassan lefelé, míg a maximális érzékelés jelzése meg nem jelenik a kijelzőn (2) és a led sor (3) azonos a vízszintes beállítással.

7.2.11 - Ismétlje meg a függőleges beállítást az adófejen (TX). Miután elérte az optimális beállítást, mindkét fejet (TX és RX) rögzítse.

7.2.12 - Nyomja meg a 17-es gombot és ellenőrizze, hogy a 18-es led felgyullad-e. Ellenőrizze, hogy max. 2 perc feleledési idő után a kijelzőn (2) mutatott érték eléri-e a 6VDC-t, valamint, hogy a led sorban a középső felgyulladt-e.

7.2.13 - Nyomja meg a 10-es gombot, hogy a 7-es led felgyulladjon, ellenőrizze, hogy a kijelzett érték 2,5 és 6,5 VDC között legyen. Ez az érték közvetlenül arányos az adó- és vevőfej közötti távolsággal. Nyomja meg a 10-es gombot, míg a led (6) nem világítanak.

7.2.14 - Állítsa be a "SEN" finomhangoló kondenzátort a vevőfejen (29. ábra), míg a kijelzett érték 0 és 9 VDC közé nem esik. 0V a legnagyobb, 9V a legkisebb érzékenységet jelenti.

7.2.15 - Állítsa be az "INT finomhangoló kondenzátort (29. ábra) a "SEN" finomhangoló kondenzátorhoz hasonlóan, míg a kívánt érzékelést el nem érte.

7.2.16 - Nyomja meg a 15-ös gombot, míg a 16-os led fel nem gyullad. Ez jelzi, hogy a sziréna kiiktatása megszűnt (26. ábra). Ügyeljen arra, hogy a sziréna ne szóljon meg, amikor nincs mozgás az érzékelt zónában. Ha a sziréna megszólal, akkor nyomja meg a 14-es gombot, míg el nem némul.

Amennyiben a sziréna már nem szól meg ezen funkció bekapcsolásakor, akkor nyomja meg a 13-as gombot, míg a sziréna szakaszosan meg nem szólal. Ezután nyomja meg finoman a gombot ismét míg el nem hallgat.

7.2.17 - Végezze el mezőn átsétáló tesztet, ellenőrizve először a közvetlen hangjelzés-riasztást majd a folyamatos hangjelzést, mely a behatolás megtörténtét jelzi.

Ellenőrizze, hogy a sziréna ne szóljon, ha nincsen mozgás az érzékelt területen. Ha ez mégis, akár szaggatottan is megtörténik, akkor zavarójel érkezik a területről.

Ha a mezőt nagyon nagy tárgy keresztezi a SÁV LED (29. ábra) is kialudhat. Ez jelzi, hogy az RF jelet megszakították.

A sorompó beállításának meg kell felelni a helyi követelményeknek. Azt azonban figyelembe kell venni, hogy túlzott érzékenység beállításával a riasztás akkor is megtörténhet, ha a körülmények nem felelnek meg a riasztás szigorú feltételeinek. Minden egyedi esetben szükség van a paraméterek kompromisszumára. Gondolni kell továbbá arra is, hogy a szenzor áthaladási sebesség észlelését az észlelési tartomány beállítása befolyásolja, míg a tömeg mezőn történő áthaladását az érzékenység beállítása.

7.2.18 - Az STC 95 rendelkezik egy RCA aljzattal (23) (26. ábra). Ezt megfelelő kábel segítségével csatlakoztatni lehet egy oszcilloszkóphoz, (a piacon jelenleg kapható bármely típus), mely segítségével elemezni lehet a beérkezett jelek hullámtípusát. A hullámformának a 30. ábrán megadottal kell egyeznie, ha az adó- és vevőfejek beállítása helyes.

A helytelen beállítás a 31. ábrán bemutatott formát eredményezi, ahol zavaró jel látható a négyszöghullám tetején. Ez azt jelenti, hogy a vett jel nem jó minőségű. Ebben az esetben a finom-beállítási lépéseket addig kell megismételni, míg a hullámforma a 30. ábrának megfelelő nem lesz.

A beállításokon elvégzett minden módosítást jegyezzen fel a mellékelt teszt-lapra. Ez megkönnyíti az összes ellenőrzési, karbantartási és javítási munkát.

7.2.19. Helyezze vissza az antennavédő burkokat az adó- és vevőfejre. Szorítsa meg a csavarokat biztosítva ezáltal a vízmentességet.

Rossz csatlakozás a 31. ábrán bemutatott hullámformát eredményezhet. Figyeljen arra, ha a hullámnégyszög csúcsán zavarójelet lát. Ez azt jelenti, hogy a vett jel nem jó. Ebben az esetben végezze el a megfelelő lépéseket, míg a hullámforma a 30. ábrának megfelelő formájú nem lesz.

A beállításokon elvégzett összes lépést, változtatást jegyezze fel a tesztlapon, melyet minden sorompóhoz mellékelünk. Ez nagymértékben megkönnyíti az ellenőrzést, javítást és karbantartást.

Helyezze vissza az antennavédő burkokat és egyenletesen szorítsa meg a csavarokat a vízállóság érdekében.

8. KARBANTARTÁS

A sorompó üzemzavara esetén szükséges a következő lépések elvégzése:

8.1 - Menjen a vevőhöz és az antennavédő burok levétele után csatlakoztassa az STC 95 csatlakozóját a 7..2.1/7.2.2 pontokban leírtak szerint.

8.2 - Ellenőrizze, hogy a "CAN" és "ALL" ledék világítanak-e. Ezt az ellenőrzést úgy kell elvégezni, hogy az érzékelt mezőben nem történik mozgás.

8.3 - Nyomja meg az STC 95-n az F10-es gombot, hogy a 4-es led felgyulladjon. (26. ábra)

Ellenőrizze, hogy a 13,8VDC feszültség a $\pm 10\%$ -on belül legyen.

Amennyiben a feszültség alacsonyabb, akkor az azt jelenti, hogy az áramellátó egység nem működik megfelelően, vagy hiányzik az AC tápellátás. Az utóbbit jelzi azt is, hogy a "GRID" led kialszik. (29. ábra) Ebben az esetben ellenőrizze, hogy a trafó primer tekercsében van-e feszültség (220V), valamint ennek hatékonyságát.

Ezzel kapcsolatosan gondolni kell arra, hogy ha a transzformátor nem légmentesen zárt házban helyezkedik el, a víz korrodálhatja a csatlakozókat és ennek következtében szétbontások léphetnek fel, melyek visszafordíthatatlan károsodási folyamatokat indíthatnak el a transzformátorban.

Ebben az esetben cserélje ki a trafót és gondoskodjon arról, hogy a tartója légmentesen zárt legyen. Másoldalról azonban, ha a kijelzett érték magasabb, az azt jelenti, hogy a tápegység hibás, vagy az üzembe helyező változtatott a feszültségszabályozás beállítókondenzátoron.

A következő lépésekkel ellenőrizze a feszültségszabályozás beállítását:

Vegye le az akkumulátor sarukat és csatlakoztassa őket egy precíziós elektronikus voltmérő (20 VDC skála) tűskéihez. Ha a kijelzett érték nem 13,8 VDC, akkor állítson a beállítókondenzátoron mindaddig, míg az érték a 13,8 VDC-t el nem éri.

Ha a feszültséget nem lehet erre az értékre beállítani, akkor az azt jelenti, hogy a szabályozót nem lehet megjavítani.

Ebben az esetben szükség van a nyomtatott áramkör cseréjére. Amennyiben a problémát meg lehet oldani a beszabályozással, akkor ne felejtse el a beállítókondenzátort ebben a pozícióban rögzíteni egy csepp gyorsan száradó festék segítségével.

8.4 - Nyomja meg az STC 95-n a 10-es gombot, míg az 5-ös led fel nem gyullad. (26. ábra)

Ellenőrizze, hogy "FIELD" RX funkció kijelzett értéke 6VDC+10% legyen.

Ha nincsenek mozgó tárgyak a mezőben, az értéknek állandónak kell lenni.

$\pm 500\text{mA}$ -nél nagyobb ingadozások a rendszer labilitását jelentik, mely vagy az érzékelt területen belül mozgó részek által keltett zavaró jelek vagy a sorompó hibái lehetnek.

Alkalmi nagy ingadozások ($>1\text{V}$) az adó hibás működését jelentik, ebben az esetben az adó-készletet kell kicserélni.

Kicsi ingadozások szinte állandóan felléphetnek az érzékelt mezőn belüli zavaró jelek (falomb, szél fújja a füvet, stb.) következményeképpen, ebben az esetben a zavar okát kell megszüntetni.

Ha a "FIELD" kijelzett értéke eltér a fentiekől ($>\pm 1\text{V}$), akkor az a vevő üzemzavarát jelenti és ennek megfelelően a vevő-készletet kell kicserélni.

8.5 - Nyomja meg a 10-es gombot, míg a 7-es led nem világít és ellenőrizze, hogy a kijelzett feszültség értéke 2,5 és 6,5 VDC között legyen. Ez az érték közvetlenül arányos az adó- és vevőfelek közötti távolsággal.

Ellenőrizze, hogy az érték 2,5 és 6,5 VDC között legyen. Ha a kijelzőn (2) látható érték nagyobb 6,5 VDC-nél, akkor az azt jelenti, hogy a vevőhöz beérkezett jel nagyon gyenge, a kapcsolat nagyon bizonytalan.

Ez a tény két különböző eredetű okból adódhat. Az első a vevő üzemzavara, a második az adóé. Ahhoz, hogy kitalálja mi a kiváltó ok, szükség van az adó beállításainak ellenőrzésére a 7.1.3/7.1.4/7.1.5 pontokban leírtak szerint.

Amennyiben az adó bemérések elvégzése után az helyesen működik, akkor a vevő-készletet kell kicserélni a "SEGÉDKÉSZLETEK HASZNÁLATA ÉS FUNKCIÓIK" fejezetben leírtaknak megfelelően.

Fontos tudni, hogy az ellenőrzés közben történt bemérések nemcsak az üzemzavarok kimutatására hasznosak, de azt is jelzik, ha a az érzékelt mezőben környezeti változások léptek fel.

Igazából, ha az üzembe helyező a rendszert helyesen kalibrálta, kitöltötte a sorompóhoz tartozó teszt-lapokat és a lapon az adatok között feltüntette a kijelzett értékeket, akkor a tesztlapokon feltüntetett és a karbantartás során kijelzett értékek összehasonlítása azonnal jelzi a sorompó működési állapotát.

Még pontosabban, ha a karbantartáskor kijelzett érték csak kismértékben tér el a tesztlapon feltüntetett adattól ($\pm 300\text{mVDC}$), akkor a vevőhöz beérkező rádiófrekvencia-jel jó és biztosítja a sorompó helyes működését.

A RAG mérési eredmény jobb megértéséhez fontos tudni, hogy ez szorosan összefügg a vevőhöz beérkező rádiófrekvencia-jelek mennyiségével.

Ezért könnyű belátni, hogy ezen jel csökkenése (mely a RAG érték növekedésével egyezik meg) befolyásolja a mikrohullámú sorompó működését.

A vett jelet leghatékonyabban a vevőfejnél vett jelek hullámformájának megfigyelésével lehet ellenőrizni., lásd 7.2.18 pont.

Ellenőrizze, hogy a vevőfejnél a 13,8 VDC, 9 VDC és 4,5VDC feszültségek helyesen a $\pm 1\text{VDC}$ -n belül vannak-e. Ha a kettőből egy, vagy mind a kettő magasabb vagy alacsonyabb, az az adófej üzembiztonságát jelenti. Cserélje ki a TX segédkészlettel.

12. SEGÉDKÉSZLETEK HASZNÁLATA ÉS FUNKCIÓIK

A segédkészlet a kiértékelő áramköri részből és a mikrohullámú részből áll, pontosabban az adó-készlet (TX KIT) nyomtatott áramkörből és mikrohullám-érzékelő üregrezonátorból áll.

Fontos tényező, amit mindig figyelembe kell venni, hogy a segédkészletet mindig a legnagyobb teljesítményre (200m) állították be.

Ez annak érdekében történik, hogy a karbantartást és javítást végző személy könnyebben elvégezhesse a feladatát, mivel ezzel a sorompó mind a négy típusához ugyanaz a segédkészlet alkalmazható. Így az üzembentartót sem terheli a komplett sorompó költsége és a karbantartás, a javítás is könnyebben és egyszerűbben elvégezhető.

Az áramkör és az üregrezonátor cseréje az adón és a vevőn nem befolyásolja a sorompó irányítottságát, és ebből kifolyólag nem kell ismételt elvégezni a terület-meghatározási lépéseket.

