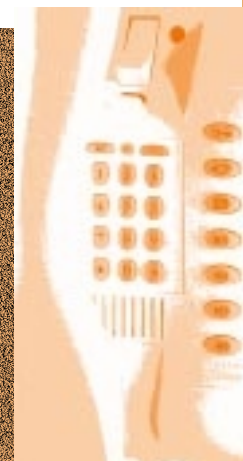


SISTEMI A CHIAMATA ELETTRONICA

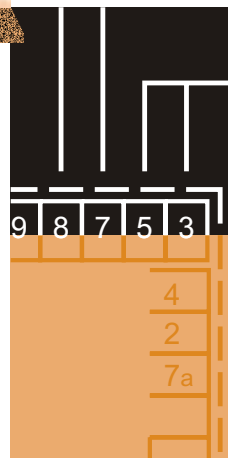
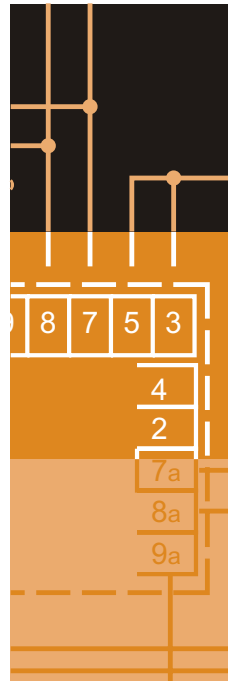


ACI FARFISA
INTERCOMS

MANUALE
TECNICO
2005



**STUDIO
PROJECT**



INTRODUZIONE

In questa pubblicazione sono riportate le caratteristiche di funzionamento e montaggio dei prodotti Farfisa.

Per un corretto funzionamento degli impianti descritti è necessario installare tutte apparecchiature originali Farfisa attenendosi strettamente agli articoli riportati in ogni schema.

Leggere attentamente tutte le note, anche le più marginali, di ciascun schema installativo e la spiegazione di funzionamento dell'impianto riportata nelle pagine seguenti.

Per una migliore leggibilità degli schemi presenti in questo manuale non si è rispettata la sequenza dei morsetti di ogni singolo articolo. E' valido solamente il codice (lettera e/o numero) del morsetto e non la sequenza grafica.

Gli articoli possono avere un numero maggiore di morsetti di quelli riportati sugli schemi installativi. Tali morsetti eccedenti non devono essere utilizzati.

Avvertenze per l'installatore ed utente

Dopo aver tolto l'imballaggio accertarsi dell'integrità dell'apparecchio.

Gli elementi dell'imballaggio (sacchetti di plastica, cartone, polistirolo, ecc.) non devono essere lasciati alla portata dei bambini in quanto potenziali fonti di pericolo.

Evitare urti o colpi all'apparecchio videocitofonico che potrebbero provocare la rottura del cinescopio con conseguente proiezione di frammenti di vetro.

Il costruttore non può essere considerato responsabile per eventuali danni derivanti da usi impropri, erronei ed irragionevoli.

Non ostruire le aperture o fessure di ventilazione o di smaltimento calore per non pregiudicare il corretto funzionamento dell'apparato.

Non aprire o manomettere l'apparecchio videocitofonico quando è acceso. All'interno è presente Alta Tensione.

L'intubazione dei conduttori di qualsiasi impianto citofonico e videocitofonico deve essere effettuata separatamente dall'impianto luce o industriale come prescritto dalle **norme CEI** vigenti.

In caso di guasto o modifica all'impianto avvalersi di personale specializzato.

E' obbligatorio prevedere a monte dell'alimentatore un appropriato interruttore di sezionamento e protezione.

Prima di collegare l'apparecchio accertarsi che i dati di targa siano rispondenti a quelli della rete elettrica.



Marchio europeo di conformità ai requisiti delle direttive CEE.

MARCATURA CE

La marcatura CE di conformità indica che il prodotto soddisfa i requisiti delle Direttive della Comunità Europea in vigore ed ad esso applicabili; in particolare quelle sulla Sicurezza Elettrica LVD73/23, sulla Compatibilità Elettromagnetica EMC89/336 e sui Terminali di Telecomunicazioni R&TTE99/5. Come previsto dalle stesse Direttive la documentazione tecnica e le Dichiarazioni di Conformità sono conservate presso la sede della Società a disposizione delle Autorità competenti per verifiche e controlli.



Marchio dell'istituto Tedesco di test e certificazione VDE.



Sistema di qualità aziendale certificata secondo lo standard ISO 9001:2000 della SGS.



Associazione Nazionale Imprese Elettrotecniche ed Elettroniche

11 MANUALE TECNICO

Edizione 2005

INDICE	Pagina
Caratteristiche generali	2
Composizioni posti interni serie Studio	3
Citofonia	5
- Posti interni	6
- Posti esterni	11
- Alimentatori e moduli di servizio	32
- Norme installative	35
- Schemi installativi	38
Videocitofonia	81
- Posti interni	82
- Posti esterni	95
- Unità di alimentazione e controllo e moduli di servizio	109
- Norme installative	111
- Schemi installativi	116
Telefonia	191
- Posti interni	192
- Interfaccia telefonica-citofonica	204
- Centraline telefoniche	206
- Norme installative	212
- Schemi installativi	214
Sistemi citofonici/videocitofonici a ridotto numero di conduttori	231
- Posti interni	232
- Posti esterni	236
- Unità di alimentazione e controllo e moduli di servizio	242
- Norme installative	243
- Schemi installativi	245
Indice articoli	255



CARATTERISTICHE GENERALI

Il sistema a chiamata elettronica Farfisa, permette la realizzazione di impianti citofonici, videocitofonici, digitali e citotelefonici. La modularità degli apparati Farfisa per interno ed esterno consente all'impianto di crescere e coprire le più svariate esigenze dell'utenza; dalla villetta al complesso condominiale, dal semplice citofono al più completo videocitofono.

Scelta d'impianto

Con il sistema a chiamata elettronica Farfisa si possono realizzare moltissime tipologie d'impianto.

- Impianti citofonici
- Impianti videocitofonici
- Impianti citotelefonici
- Impianti videocitotelefonici
- Impianti digitali (*vedere manuale tecnico n°10*)
- Impianti misti citofonici/videocitofonici/telefonici

Impianti citofonici

È il più semplice impianto realizzabile e consente di ottenere una comunicazione audio nei 2 sensi tra citofoni e posti esterni e l'apertura della serratura elettrica. Varianti all'impianto base possono essere:

- **servizio intercomunicante.** E' la possibilità di comunicare tra più citofoni dello stesso appartamento o tra diversi appartamenti con segreto verso gli altri utenti e verso l'esterno
- **segreto di conversazione.** Aggiungendo una scheda all'interno di ogni citofono è possibile consentire la comunicazione tra interno ed esterno al solo utente chiamato.

Per la realizzazione dell'impianto citofonico base occorrono 4 conduttori + 1 per ogni utente.

Impianti videocitofonici

Oltre alla comunicazione audio ed apertura serratura, l'impianto videocitofonico permette di avere anche un controllo visivo dell'ingresso. Il sistema videocitofonico normalmente ha le seguenti caratteristiche:

- **Funzionamento temporizzato.** Il videocitofono dell'utente chiamato si abilita per circa 40 secondi. Sollevando il microtelefono il tempo si raddoppia; riponendolo l'impianto si pone a riposo.
- **Segreto di conversazione.** Di serie l'impianto videocitofonico consente la comunicazione audio al solo utente chiamato; gli altri, sollevando il microtelefono, non possono ascoltare la conversazione in corso.
- **Servizio intercomunicante.** Tale servizio consente la comunicazione audio tra più citofoni o videocitofoni dello stesso appartamento o tra diversi appartamenti con segreto verso gli altri utenti e verso l'esterno.
- **Accensione di controllo.** Direttamente dal videocitofono è possibile abilitare l'impianto, accendere il proprio videocitofono e quindi controllare l'area inquadrata dalla telecamera. Se vi sono più ingressi occorrono più pulsanti di abilitazione con relativi conduttori.

Per la realizzazione dell'impianto videocitofonico base occorrono 7 conduttori + 1 per ogni utente + cavo coassiale o doppino twistato.

Impianti citotelefonici e videocitotelefonici

E' una variante del classico impianto citofonico e videocitofonico dove gli interni invece del citofono o videocitofono utilizzano il telefono (abbinato ad un monitor per realizzare il videocitotelefono). In questo caso tutte le connessioni citofoniche sono eseguite su una scheda di interfaccia che consente al telefono la comunicazione telefonica e citofonica. Tale interfaccia può essere per un singolo telefono (art. FT11D) o può essere collocata all'interno di una centralina telefonica FT105P o FT208P (artt. ES60 o ES65).

Gli interni possono usare:

- un telefono standard dove le funzioni citofoniche vengono eseguite componendo appositi codici sulla tastiera
- un citotelefono (art. ST740) o videocitotelefono (art. ST740 + ST7100) completo di tutte le funzionalità telefoniche con l'aggiunta di pulsanti specifici per eseguire i principali servizi citofonici.

Nell'impianto citotelefonico il servizio intercomunicante può essere realizzato tramite una centralina telefonica che consente anche il segreto di conversazione.

L'impianto citotelefonico utilizza gli stessi 4 conduttori + 1 per ogni utente (+ 3 + cavo coassiale o doppino twistato se videocitotelefono) per i collegamenti alla montante, mentre i collegamenti telefonici vengono realizzati con un doppino.

Impianti digitali

La tecnologia digitale permette di ridurre i tempi e i costi di installazione degli impianti di medie e grandi numeri di utenze poiché tutte le chiamate vengono inviate su un unico conduttore di dati comune a tutti gli utenti, eliminando il classico singolo conduttore di chiamata per ogni utente. Gli impianti digitali serie FN4000 sono realizzati con 5 conduttori per impianti citofonici e 5 + cavo coassiale (o doppino twistato) per quelli videocitofonici.

Con gli impianti digitali sono realizzabili tutte le funzioni tradizionali degli impianti citofonici, videocitofonici e telefonici con l'aggiunta di possibili comunicazioni con il servizio di portineria e possibilità di allarmi antipanico.

Per i dettagli tecnici, installativi e descrizioni di tutti gli articoli applicabili in questo tipo di installazione occorre visionare il manuale tecnico n°10 (aggiornamento 2004).

Impianti misti citofonici/videocitofonici/telefonici

Tutti gli impianti citofonici, videocitofonici e telefonici possono essere combinati tra loro secondo le richieste degli utenti. E' però importante tener presente che vi è una sostanziale differenza installativa (con specifici prodotti ed interfacce) nella realizzazione degli impianti digitali o analogici.

Scelta delle apparecchiature

Per la scelta degli articoli e per il miglior impianto da utilizzare, occorre tenere presente:

- le esigenze dell'utente
- il numero di utenze
- le possibilità installative
- le possibili dislocazioni degli articoli.

Per i **posti esterni** si possono effettuare le seguenti scelte:

- pulsantiere serie **Mody** per impianti citofonici, telefonici e videocitofonici sia digitali che analogici
- pulsantiere in acciaio serie **Matrix** per impianti citofonici, telefonici e videocitofonici sia digitali che analogici
- pulsantiere serie **Profilo** per impianti citofonici, telefonici e videocitofonici solo analogici
- pulsantiere in ottone serie **Prestige** per impianti citofonici, telefonici e videocitofonici solo analogici
- pulsantiere serie **ErreP/R** per impianti citofonici, telefonici e videocitofonici solo analogici
- pulsantiere serie **TM** per impianti citofonici e telefonici solo analogici
- pulsantiere serie **UP** per impianti citofonici e telefonici analogici con massimo 2 chiamate

Per i **posti interni** si possono effettuare le seguenti scelte:

- linea componibile **Studio** per impianti citofonici, videocitofonici e telefonici
- linea **Compact** per impianti citofonici e videocitofonici
- linea **Project** per impianti citofonici
- linea **PuntoVirgola** per impianti citofonici
- linea **Slim (900)** per impianti citofonici

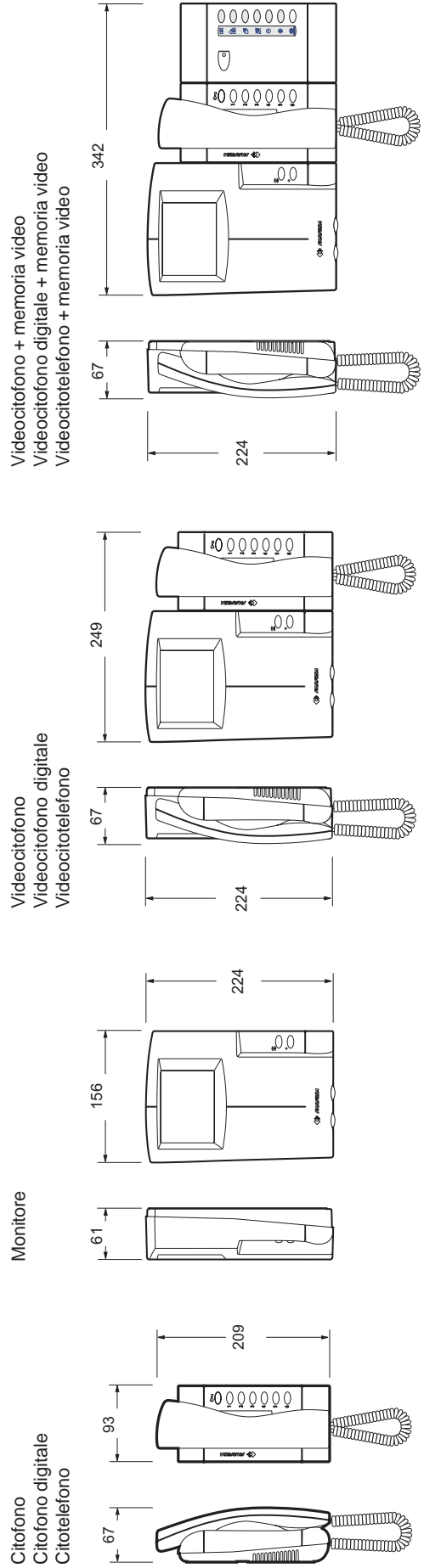
Nei citofoni **Slim**, **PuntoVirgola** ed alcuni modelli **Project** vi è montato un ronzatore che non è normalmente utilizzato negli impianti citofonici a chiamata elettronica.



TABELLA DELLE POSSIBILI COMPOSIZIONI DEI POSTI INTERNI SERIE STUDIO

Funzione	Articoli e quantità										Adattatori da tavolo (opzionali)		
	ST 720	ST 740	ST 7100 ST 7100C	ST 7M32	ST4231	WB 700	WB7100	WB 7100DG	TA 700	TA720	TA 7100		
Citofono	1	-	-	-	-	-	-	-	-	1(+1WB700)	-		
Citotelefono	-	1	-	-	-	1	-	1	-	-	-		
Citofono digitale **	1	-	-	-	1	-	-	-	-	1(+1WB700)	-		
Monitor	-	-	1	-	-	-	1	-	-	-	1		
Videocitofono	1	-	1	-	-	1	1	-	1*	-	1		
Videocitotelefono	-	1	1	-	-	1	1	-	1	-	1		
Videocitofono digitale **	1	-	1	-	1	1	1	-	1	-	1		
Videocitofono con memoria video	1	-	1	1	-	2	1	-	2*	-	1		
Videocitotelefono con memoria video	-	1	1	1	-	2	1	-	2	-	1		
Videocitofono digitale con memoria video **	1	-	1	1	1	2	1	-	2	-	1		

* Oppure un TA720 se i 20 conduttori del TA7100 non sono sufficienti. ** La citofonia e videocitofonia digitale è trattata nel manuale tecnico 10 (aggiornamento 2002).



NOTE INSTALLATIVE

In questo manuale sono presenti gli schemi installativi più utilizzati nel settore citofonico, videocitofonico e telefonico. A richiesta la ACI Farfisa fornisce schemi installativi per configurazioni non presenti in questo manuale.

- Impianti con 1 o più ingressi principali
- Impianti con 1 o più ingressi principali ed ingressi secondari di scala
- Impianti con segreto fonico
- Impianti intercomunicanti senza posto esterno
- Impianti intercomunicanti con 1 o più ingressi principali
- Impianti intercomunicanti con 1 o più ingressi principali ed ingressi secondari di scala
- Impianti con chiamata di piano
- Impianti con servizio intercomunicante tra citofoni-videocitofoni in singoli appartamenti

Si ricorda che, per una migliore leggibilità degli schemi, **non è rispettata la sequenza dei morsetti** di ogni singolo articolo per cui è valido solamente il codice (lettera e/o numero) del morsetto e non la sequenza grafica. Inoltre si informa che i morsetti aventi la stessa lettera o numero sono anche identici nelle loro funzioni.

Gli articoli possono avere un numero maggiore di morsetti di quelli visualizzati sugli schemi installativi. **Tali morsetti eccedenti non devono essere utilizzati.**



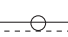


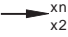


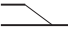
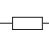




- Gli schemi installativi intercomunicanti collegati a 1 o più posti esterni prevedono l'utilizzo di 5 citofoni intercomunicanti (vedere gli schemi da pag.55 a pag.71). Se ne occorressero un numero differente si consiglia di far riferimento agli schemi applicativi presenti alle pagg. 74÷80 prestando attenzione al tipo di installazione (chiamata singola elettronica, chiamata comune elettronica o in alternata dal posto esterno). Si consiglia di fotocopiare lo schema applicativo da utilizzare (2, 3, 4, 6 o 7 citofoni) ed applicarlo al posto dei 5 citofoni presenti nello schema base.

Esempio: fotocopiando lo schema applicativo di 4 citofoni intercomunicanti di pagina 78 e applicandolo sullo schema installativo di pagina 65 (Si 221L/5S), allineandolo ai 6 conduttori della montante, si otterrà un impianto di 4 citofoni intercomunicanti collegati a 2 posti esterni con chiamata comune e soneria elettronica per chiamate interne ed esterne.

- Nel capitolo "telefonia" vi sono solo alcuni schemi installativi citotelefonici (pagg.215 e 216) e videocitotelefonici (pagg.217÷227), con relativi schemi applicativi (vedere alle pagg.228÷230); sono però utilizzabili molti degli schemi dei capitoli "citofonia" e "videocitofonia" seguendo le indicazioni presenti nelle pagine 212 e 213.

Segni grafici

Per una migliore comprensione degli schemi installativi elenchiamo i simboli grafici maggiormente usati.

 Altoparlante	 Diode	 Cavo coassiale
 Microfono	 SR41 Buzzer elettronico	 ^{xn} / _{x2} Conduttori di chiamata (secondo ed ultimo)
 Pulsante	 AP Altoparlante supplementare	 Doppino telefonico
 Resistenza	 Conduttore opzionale (normalmente accensioni di controllo, pulsante apriporta o chiamate intercomunicanti)	
 Lampada		
 Serratura elettrica	 Linee divisorie (per esigenze schematiche negli impianti multifamiliari sono raffigurati solo il primo e l'ultimo utente. Tra le due linee divisorie sono teoricamente inseriti gli apparecchi occorrenti per la completa realizzazione dell'impianto)	



INDICE	Pagina
Posti interni	6
- Citofoni serie Studio	6
- Citofoni serie Compact	9
- Citofoni serie Project	10
Posti esterni	11
- Pulsantiera serie Mody	11
- Pulsantiera serie Matrix	20
- Pulsantiera serie Profilo	26
- Pulsantiera serie ErreP/R	30
- Pulsantiera serie UP	31
Alimentatori	32
Moduli di servizio	33
Norme installative	35
Modalità di funzionamento	36
Ricerca guasti	37
Schemi installativi base	38
- Si 21MO/1 Citofoni collegati ad un posto esterno	39
- Si 21MO/3 Citofoni con segreto di conversazione collegati ad un posto esterno	41
- Si 22MO/1 Citofoni collegati a due posti esterni commutati automaticamente	43
- Si 23MO/1 Citofoni collegati a tre posti esterni commutati automaticamente	45
- Si 26MO/1 Impianto citofonico con ingressi secondari ed uno principale comune (divisione a scale)	47
- Si 26MO/2 Impianto monofamiliare citofonico con ingressi secondari ed uno principale comune (divisione a scale)	49
- Si 27MO/1 Impianto citofonico con ingressi secondari e due principali comuni (divisione a scale)	51
Schemi installativi intercomunicanti	52
- Si 200L/7 Citofoni intercomunicanti (da 2 a 7 utenti)	53
- Si 200L/11 Citofoni intercomunicanti (da 2 a 11 utenti)	53
- Si 215L/5 5 citofoni intercomunicanti collegati ad un posto esterno con chiamate singole	55
- Si 211L/5 5 citofoni intercomunicanti collegati ad un posto esterno con chiamata comune. Chiamata da esterno in alternata	57
- Si 211L/5S 5 citofoni intercomunicanti collegati ad un posto esterno con chiamata comune	59
- Si 225L/5 5 citofoni intercomunicanti collegati a due posti esterni con chiamate singole	61
- Si 221L/5 5 citofoni intercomunicanti collegati a due posti esterni con chiamata comune. Chiamata da esterno in alternata	63
- Si 221L/5S 5 citofoni intercomunicanti collegati a due posti esterni con chiamata comune	65
- Si 235L/5 5 citofoni intercomunicanti collegati a tre posti esterni con chiamate singole	67
- Si 231L/5 5 citofoni intercomunicanti collegati a tre posti esterni con chiamata comune. Chiamata da esterno in alternata	69
- Si 231L/5S 5 citofoni intercomunicanti collegati a tre posti esterni con chiamata comune	71
- Si 261L/1S Impianto intercomunicante monofamiliare con ingressi secondari ed uno principale comune (divisione a scale)	73
Schemi applicativi	74
- Per impianti intercomunicanti a chiamata da esterno singola	74
- Per impianti intercomunicanti a chiamata comune in alternata dall'esterno ed elettronica per interni	76
- Per impianti intercomunicanti a chiamata comune elettronica dall'esterno ed elettronica per interni	78
- Per la realizzazione di servizi intercomunicanti monofamiliari in impianti condominiali. Chiamata esterna elettronica	79
- Per la realizzazione di servizi intercomunicanti monofamiliari in impianti condominiali. Chiamata esterna su buzzer elettronico	80



POSTI INTERNI

CITOFONI

Nelle installazioni a chiamata elettronica sono applicabili tutti i citofoni serie **Compact, Studio, Project, PuntoVirgola** e **900** (tranne i modelli per installazione a ridotto numero di conduttori; **KM811, PT511, PV111, 924D** e vivavoce **910**). Anche se presente nel citofono, il ronzatore non è normalmente utilizzato in questo tipo d'impianto. Per ulteriori caratteristiche vedere la tabella a fianco.

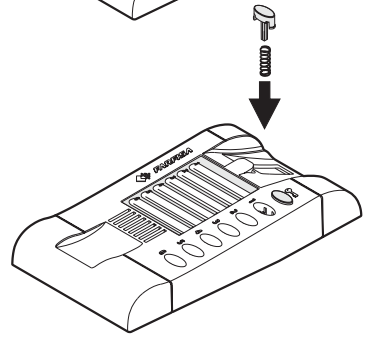
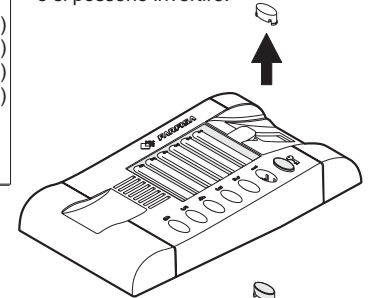
Caratteristiche generali dei citofoni utilizzabili negli impianti a chiamata elettronica

Articolo	Colore	Chiamata elettronica	Ronzatore o chiamata in alternata	Segreto di conversazione	Soneria inter-nazionale aggiuntiva	Numero pulsanti
ST720W	bianco	*	-	*	*	1+6 (art.ST701)
KM810W	bianco	*	-	*	*	1+1 (art.ST701)
PT510EW	bianco	*	-	*	*	1
PT510	bicolore	*	*	*	*	1
PT510N	beige	*	*	*	*	1
PT510W	bianco	*	*	*	*	1
PT526EW	bianco	*	-	*	*	2+8 (art.PT501)
PT520	bicolore	*	*	*	*	2+8 (art.PT501)
PT520N	beige	*	*	*	*	2+8 (art.PT501)
PT520W	bianco	*	*	*	*	2+8 (art.PT501)
PV100	bicolore	*	*	-	-	1
PV100W	bianco	*	*	-	-	1
924W	bianco	*	*	-	-	1

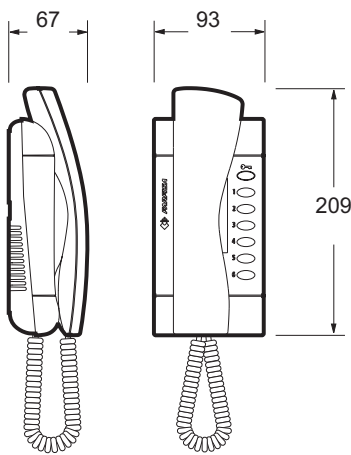
Accessori

ST 701. Gruppo pulsante singolo per citofoni **ST720**. Massima corrente di contatto è di 0,1A. Per correnti superiori utilizzare un relè di rilancio.

Nota. Per comodità schematica i 2 morsetti del modulo sono stati denominati C e P. In realtà non hanno polarità e si possono invertire.



CITOFONI serie Studio

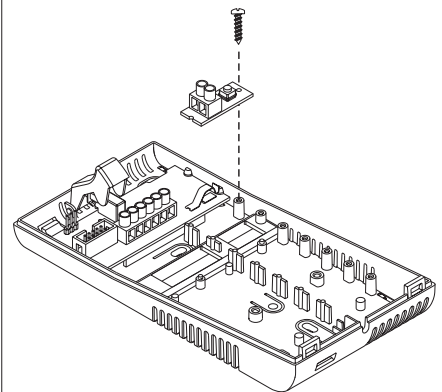
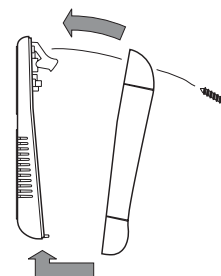
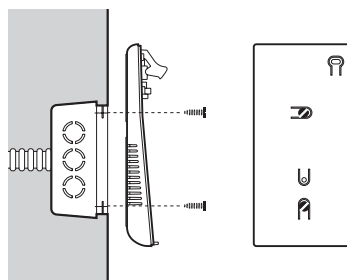
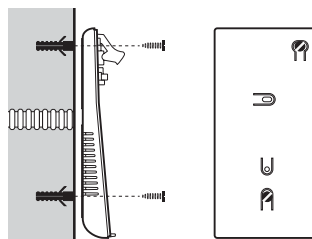
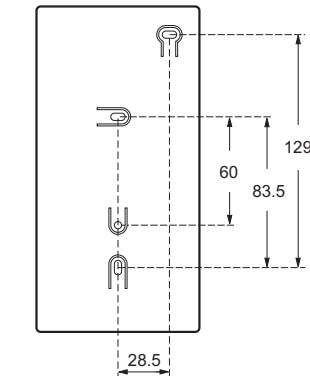
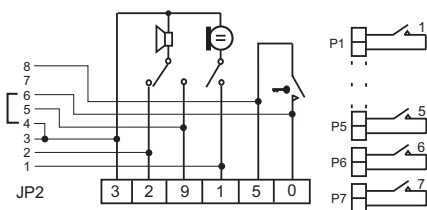


ST 720W. Citofono bianco per impianti citofonici 4+1 ed impianti intercomunicanti collegati a 1 o più posti esterni. Con cordone estensibile, microfono elettronico e 1 pulsante espandibile a 7 aggiungendo il gruppo pulsante singolo **ST 701**.

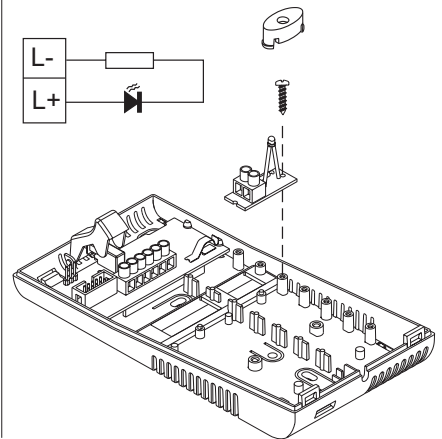
Fissabile a parete tramite tasselli ad espansione o scatola a muro o con staffa **WB700** se affiancato al monitor **ST 7100** o ad altri moduli.

Morsetti

- 1 microfono
- 2 altoparlante
- 3 massa
- 5 pulsante apriporta (max 1A)
- 0 comune pulsante collegato a massa tramite il ponticello presente all'interno del connettore **JP2**
- 9 ingresso soneria elettronica



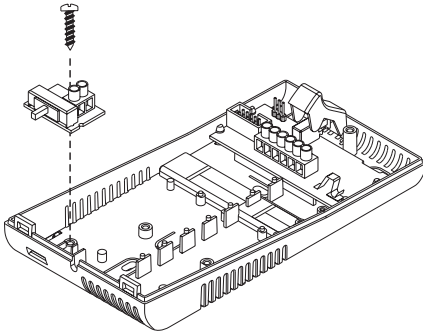
ST 702W. Modulo LED per citofono ST720W.



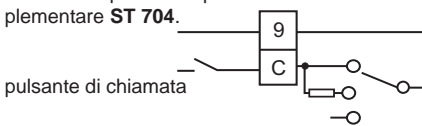
POSTI INTERNI

CITOFONI serie Studio

ST 703. Modulo regolazione volume soneria.

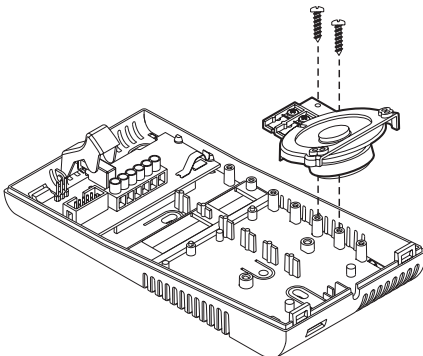
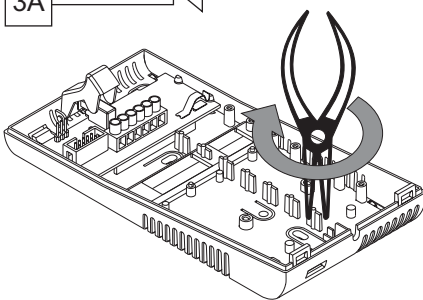
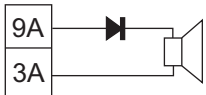


al morsetto 9 del citofono o 9A dell'altoparlante supplementare **ST 704**.

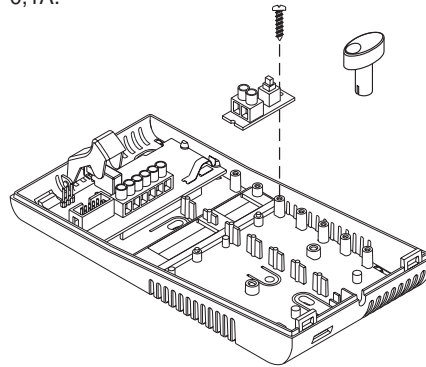


3 livelli di regolazione volume soneria (spento, medio e massimo)

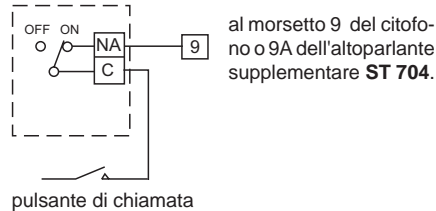
ST 704. Modulo altoparlante supplementare. E' utilizzabile quando occorre ricevere una chiamata anche con microtelefono sollevato, oppure negli impianti a 2 chiamate di cui una singola ed una in comune ad altri citofoni. Per applicare il modulo occorre togliere, sulla base del citofono, l'ultimo supporto moduli (ved. disegno). L'articolo occupa lo spazio di 2 moduli, pertanto riduce a 4 la quantità di pulsanti supplementari inseribili.



ST 715. Modulo interruttore. E' utilizzabile quando occorre abilitare/disabilitare una delle funzioni citofoniche (es. soneria, serratura, ecc.). Massima corrente di contatto è di 0,1A.



Esempio applicativo del modulo interruttore per disabilitare la soneria del citofono



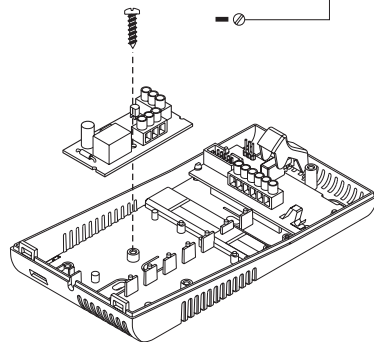
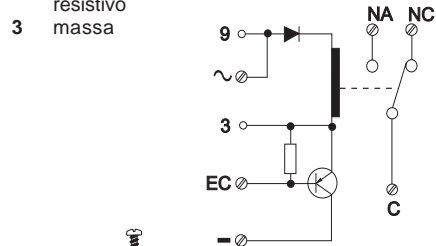
RL 36. Modulo relè. Applicabile all'interno del citofono ed utilizzabile per abilitare una soneria supplementare (ved. pag.26). Massima corrente di commutazione 1A (24V).

Morsetti

- C** comune dello scambio
- NA** contatto normalmente aperto dello scambio
- NC** contatto normalmente chiuso dello scambio - massa
- ~ ingresso tensione 13Vca/cc
- EC** ingresso abilitazione relè (comando di massa)

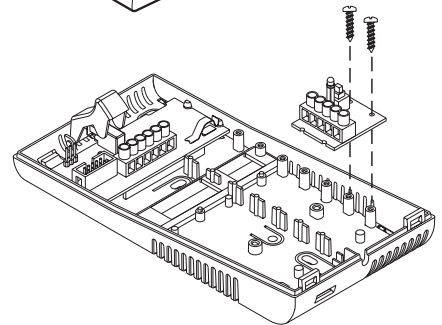
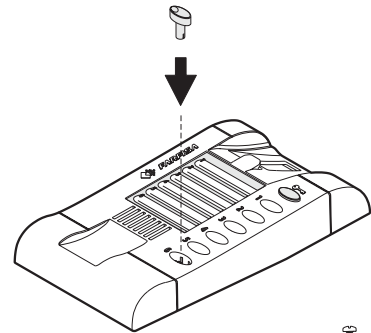
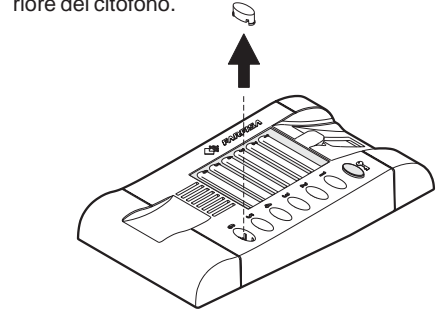
Conduttori

- 9** ingresso nota elettronica senza carico resistivo
- 3** massa

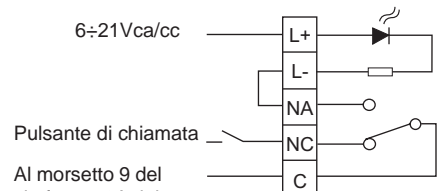


ST 716. Modulo deviatore-LED. E' utilizzabile quando occorre abilitare/disabilitare/deviare una delle funzioni citofoniche (es. soneria, serratura, ecc.) con indicazione visiva della funzione. Massima corrente di contatto del deviatore è di 0,1A.

L'articolo occupa lo spazio di 2 moduli. Si consiglia quindi di inserirlo nell'ultima sede per sfruttare lo spazio inutilizzato della parte inferiore del citofono.



Esempio applicativo del modulo deviatore-LED per disabilitare la soneria del citofono con indicazione visiva



Al morsetto 9 del citofono o 9A del modulo **ST704**.



POSTI INTERNI

CITOFONI serie Studio

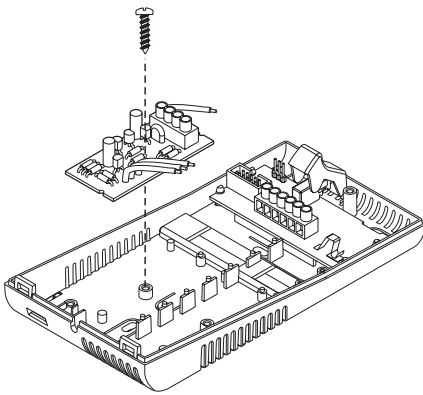
SM 50E. Modulo segreto di conversazione. Applicato all'interno di tutti i citofoni dell'impianto citofonico multifamiliare consente la conversazione al solo citofono chiamato. Il modulo non è utilizzabile negli impianti intercomunicanti e se il citofono è affiancato al monitor (in questo caso il servizio è fornito dal monitor stesso).

Morsetti

- B** linea fonica trasmissione
- C** linea fonica ricezione
- 9** ingresso chiamata elettronica
- massa

Conduttori

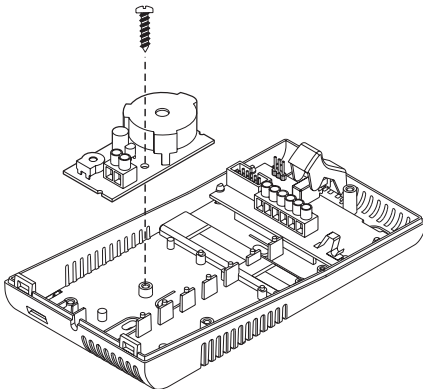
- 1** microfono
- 2** altoparlante
- 3** massa
- 9** uscita chiamata elettronica



SR 41. Modulo buzzer elettronico. Per il suo basso assorbimento è utilizzabile quando occorre chiamare contemporaneamente più citofoni. E' provvisto di regolazione del volume.

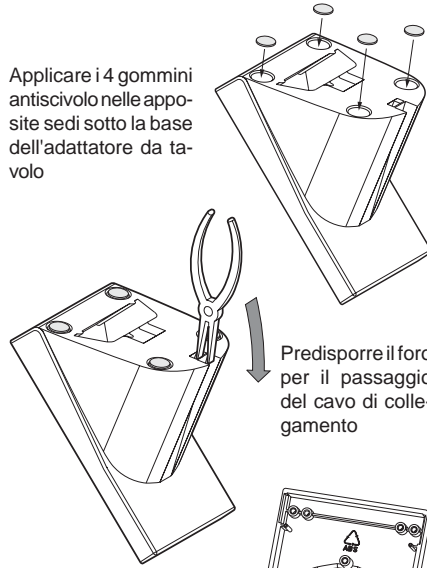
Morsetti

- 3** massa
- 4** ingresso alimentazione (13Vca-70mA; 9÷20Vcc-15mA)



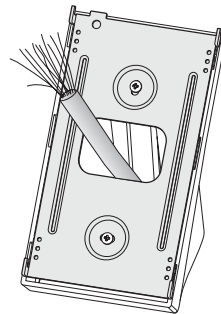
TA 720W. Adattatore da tavolo di colore bianco. Completo di scatola di derivazione e cavo di collegamento a 20 conduttori da 2,4m.

Applicare i 4 gommini antiscivolo nelle apposite sedi sotto la base dell'adattatore da tavolo



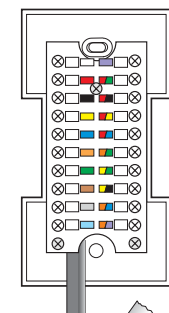
Predisporre il foro per il passaggio del cavo di collegamento

Bloccare sull'adattatore da tavolo il cavo di collegamento

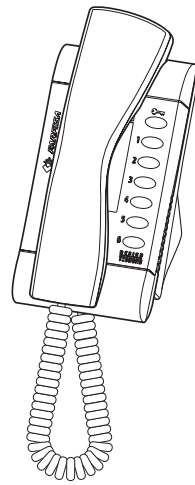


Fissare la staffa **WB700** sull'adattatore da tavolo con le 2 viti fornite a corredo

Aprire il citofono ed effettuare i collegamenti secondo lo schema installativo da realizzare



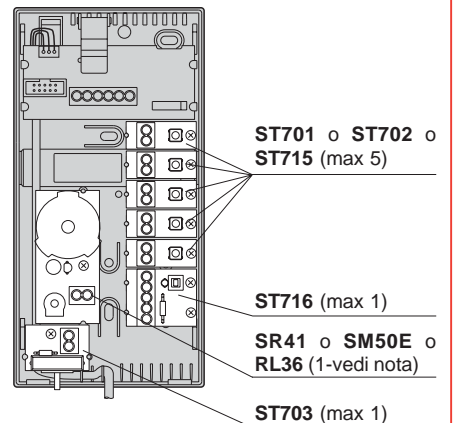
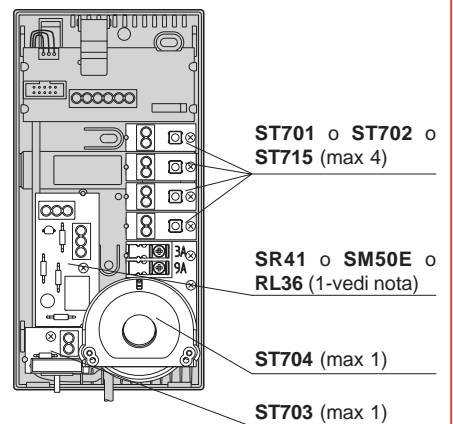
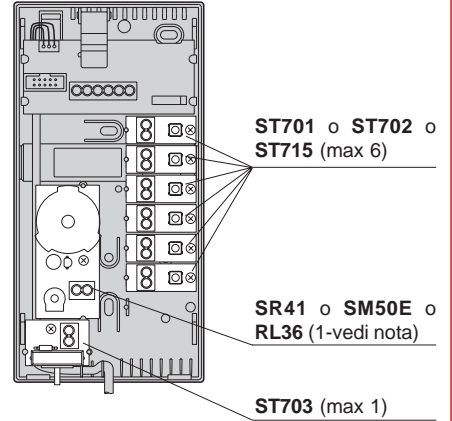
Segnare la corrispondenza colore/morsetto sulla scatola di derivazione



Fissare il citofono all'adattatore

Combinazione di moduli aggiuntivi

Tutti i moduli precedentemente descritti sono inseribili all'interno del citofono **ST 720**. Occorre però tener presente che non si possono inserire tutti contemporaneamente. Sotto sono visualizzati alcuni esempi di possibili combinazioni.



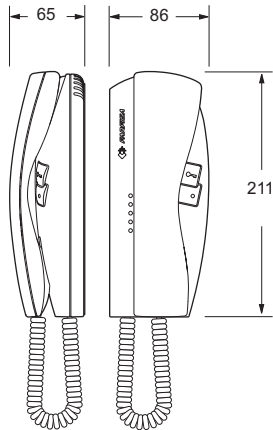
Nota

Al posto degli ultimi 4 moduli pulsanti, togliendo i relativi supporti, si può applicare un ulteriore modulo **SR41** o **SM50E** o **RL36**.



POSTI INTERNI

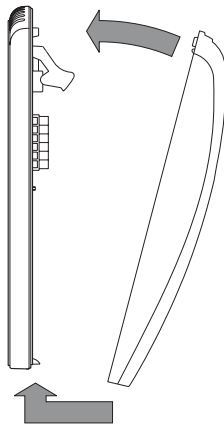
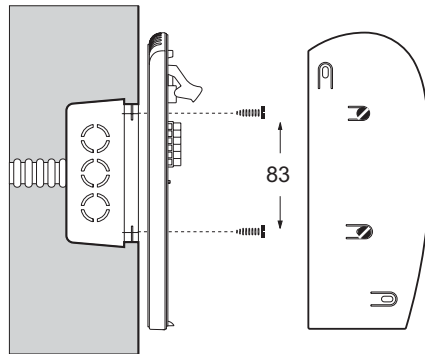
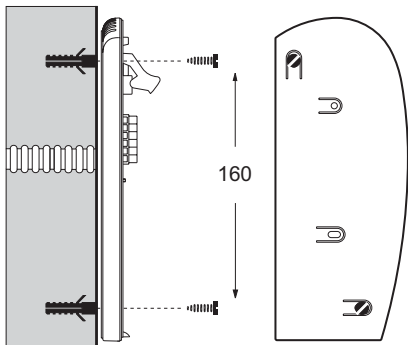
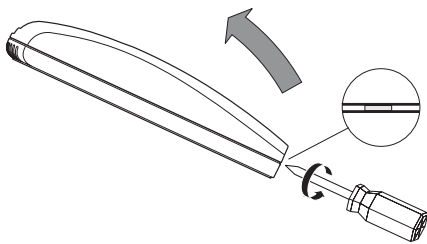
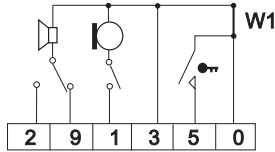
CITOFONI serie Compact



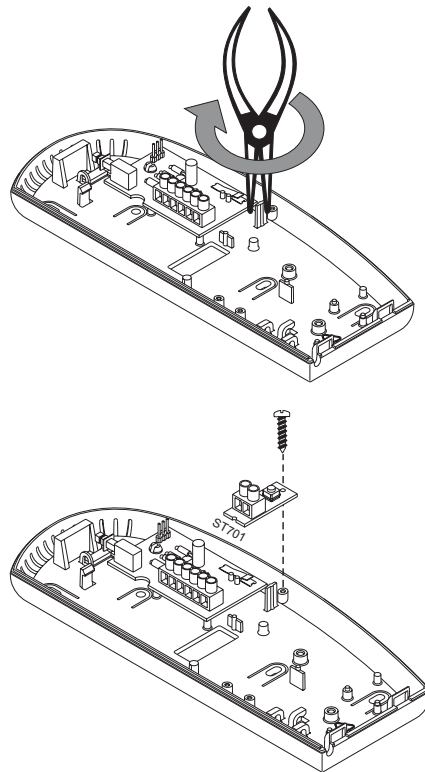
KM810W. Citofono elettronico di colore bianco con un pulsante, cordone estensibile, microfono elettronico e possibilità di inserimento dei moduli **SR41**, **SM50E** e un pulsante aggiuntivo **ST701**. Fissabile a parete tramite tasselli ad espansione o scatola a muro.

Morsetti

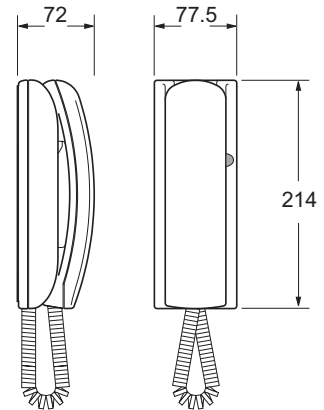
- 1 microfono
- 2 altoparlante
- 3 massa
- 5 pulsante apriporta (max 1A)
- 0 comune pulsante apriporta (unito al morsetto 3 tramite **W1**)
- 9 ingresso soneria elettronica



Montaggio del pulsante supplementare **ST701**



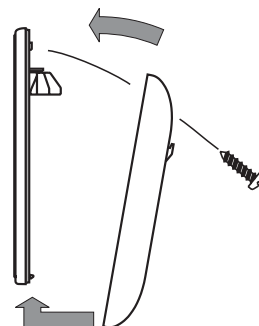
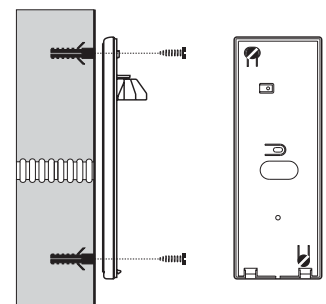
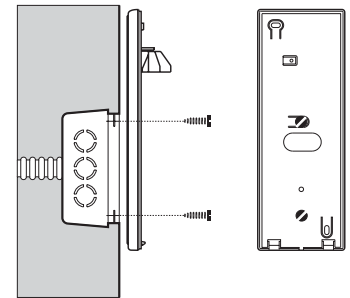
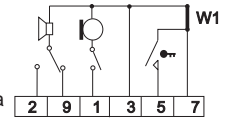
CITOFONI serie Project



PT510EW. Citofono elettronico di colore bianco con un pulsante, cordone estensibile, microfono elettronico e possibilità di inserimento dei moduli **SR41** e **SM50E**. Fissabile a parete tramite tasselli ad espansione o scatola a muro.

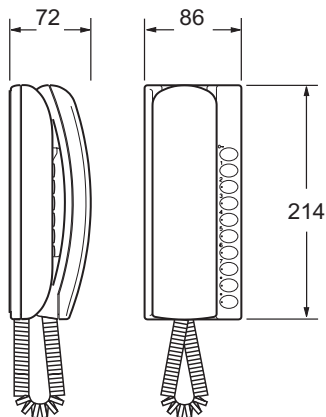
Morsetti

- 1 microfono
- 2 altoparlante
- 3 massa
- 5 pulsante apriporta (max 1A)
- 7 comune pulsante apriporta (unito al morsetto 3 tramite **W1**)
- 9 ingresso soneria elettronica



POSTI INTERNI

CITOFONI serie Project

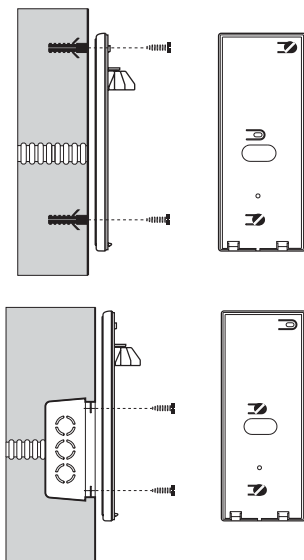
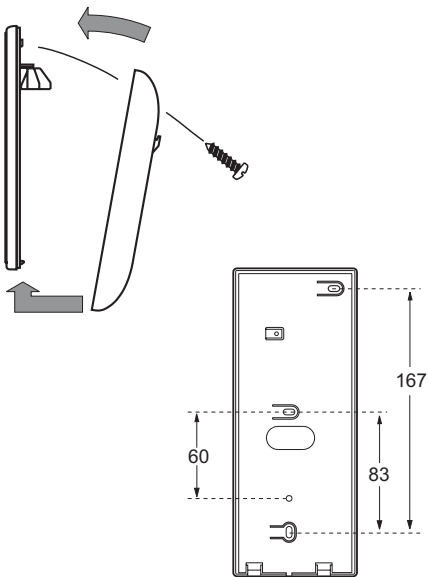
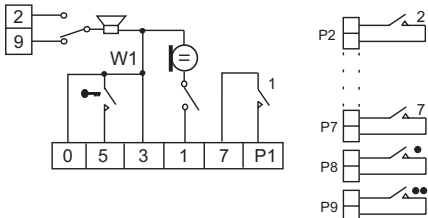


PT526EW. Citofono elettronico di colore bianco con cordone estensibile, microfono elettronico e 2 pulsanti espandibili a 10 aggiungendo il gruppo pulsante singolo art. **PT501**.

Fissabile a parete tramite tasselli ad espansione o scatola a muro.

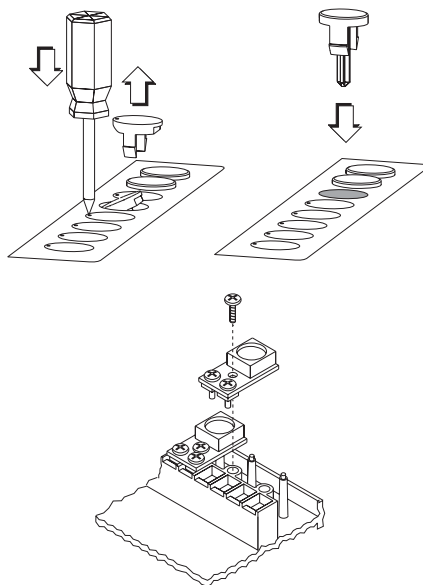
Morsetti

- 1 microfono
- 2 altoparlante
- 3 massa
- 5 pulsante apriporta (max 1A)
- 0 comune pulsante ● (unito al morsetto 3 tramite **W1**)
- 7 comune pulsante 1
- 9 ingresso soneria elettronica
- P1 pulsante di servizio (max 1A)
- P2 ÷ P9 pulsanti di servizio (max 0.5A)

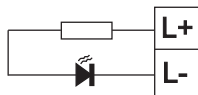


Accessori per citofoni PT526EW, PT520, PT520N e PT520W

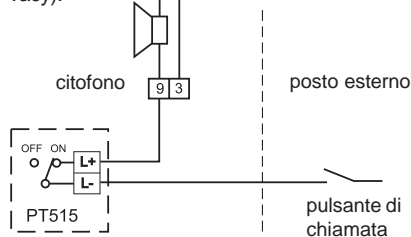
PT501. Gruppo pulsante singolo.



PT502. Modulo LED per indicazione porta aperta o altri servizi.

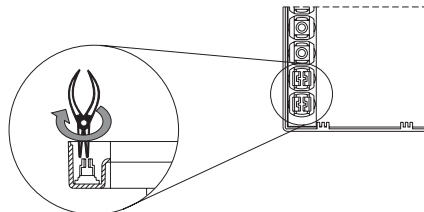


PT515. Modulo esclusione soneria (privacy).



Nota

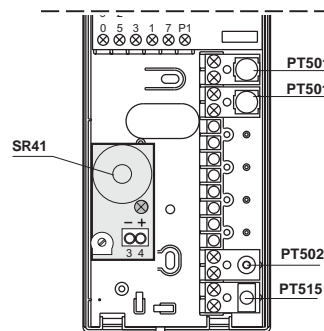
Si consiglia di inserire il modulo LED **PT502** e il modulo esclusione soneria **PT515** nelle 2 ultime sedi contrassegnate con i simboli ● e ●●. Per inserirli occorre togliere, dalla parte interna della calotta della base del citofono, le guide inserimento pulsanti (vedere figura).



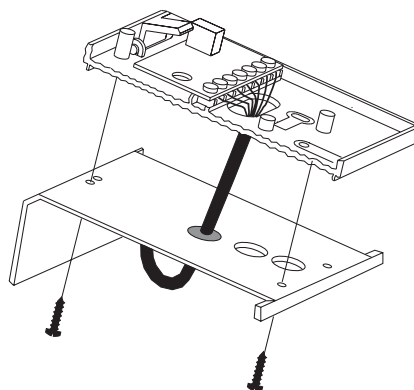
SR41. Modulo buzzer elettronico. E' utilizzabile quando occorre avere più citofoni in parallelo.

Morsetti

- 3 ingresso tensione alternata (13Vca-70mA; 9÷20Vcc-15mA)
- 4 Ingresso chiamata (comando di massa)



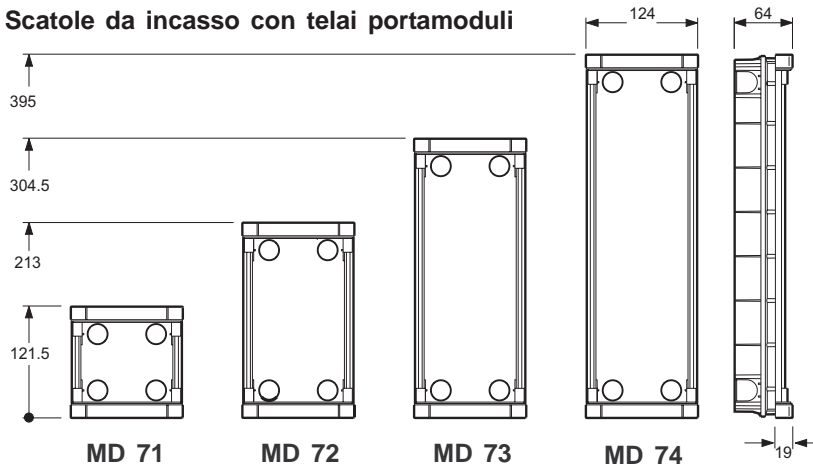
PT538. Adattatore da tavolo per citofoni serie Project, completo di base zavorrante, scatola di derivazione e cavo di collegamento a 13 conduttori.



POSTI ESTERNI

PULSANTIERE serie MODY

Scatole da incasso con telai portamoduli



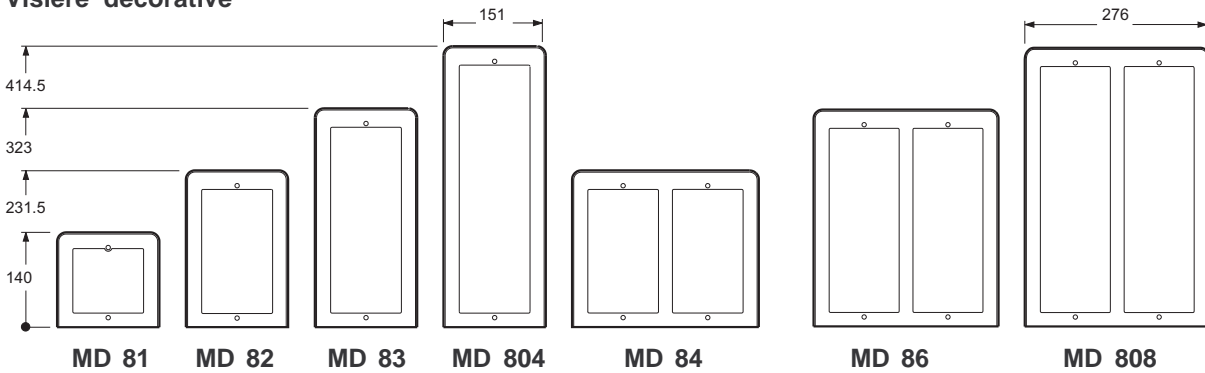
Pulsantiere in estruso di alluminio realizzate con elementi componibili, in grado di risolvere le più svariate necessità installative.

MD71.72.73.74. Scatole da incasso in materiale plastico complete di telaio portamoduli.

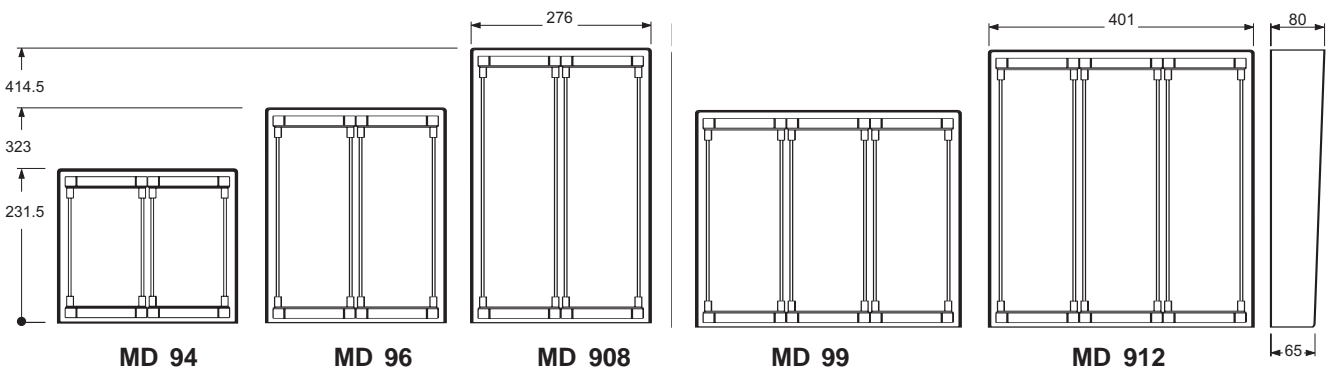
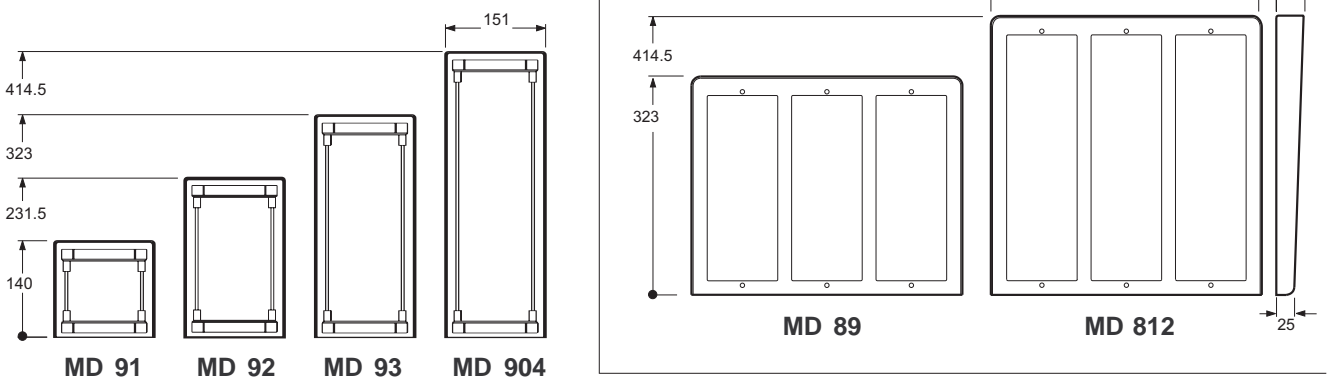
MD81.82.83.804.84.86.808.89.812. Visiere decorative in alluminio. Si possono aggiungere alle scatole da incasso MD71.72.73.74.

MD91.92.93.904.94.96.908.99.912. Tettucci parapigioggia in alluminio anodizzato completi di telaio portamoduli. Si utilizzano per il montaggio a parete.

Visiere decorative



Tettucci parapigioggia con telai portamoduli

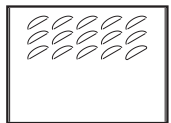


POSTI ESTERNI

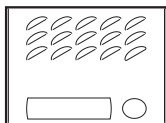
PULSANTIERE serie MODY

Moduli pulsanti a fila singola

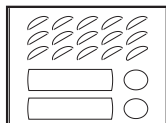
Moduli per portiere elettrico



MD 10
senza pulsanti

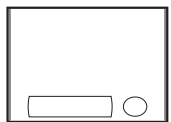


MD 11
1 pulsante

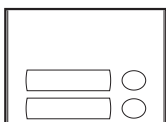


MD 12
2 pulsanti

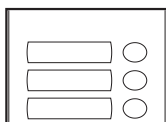
Moduli pulsanti



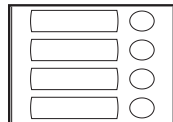
MD 21
1 pulsante



MD 22
2 pulsanti



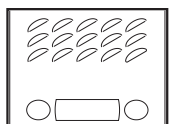
MD 23
3 pulsanti



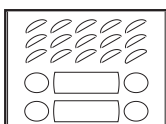
MD 24
4 pulsanti

Moduli pulsanti a doppia fila

Moduli per portiere elettrico

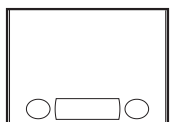


MD 122
2 pulsanti

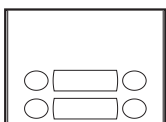


MD 124
4 pulsanti

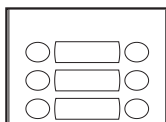
Moduli pulsanti



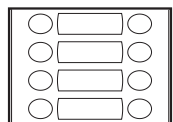
MD 222
2 pulsanti



MD 224
4 pulsanti



MD 226
6 pulsanti

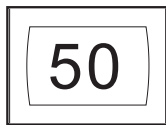


MD 228
8 pulsanti

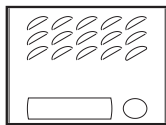
Moduli: neutro, numero civico, posti esterni amplificati, controllo accessi e telecamere



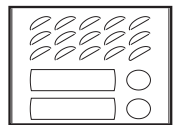
MD20
neutro



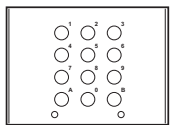
MD50
numero civico



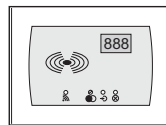
MD 100
Posto esterno amplificato a 1 pulsante (ved. pag. 13)



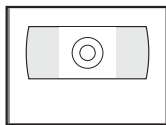
MD 200
Posto esterno amplificato a 2 pulsanti (ved. pag. 13)



FC52P. Tastiera per il controllo degli accessi (vedere le caratteristiche a pag.13).

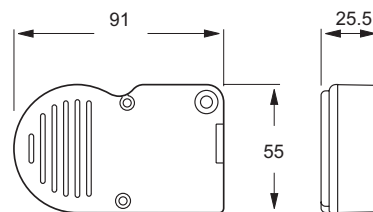


FP52. Lettore di prossimità per il controllo degli accessi (vedere le caratteristiche a pag.13).



MD41. MD41D. Telecamera in bianco e nero.
MD41C. Telecamera a colori (vedere le caratteristiche a pag.95).

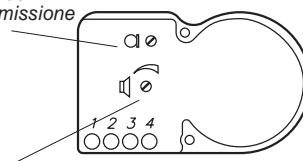
PORTIERE ELETTRICO



MD 30.

E' costituito da un doppio amplificatore (ricezione e trasmissione) con regolazione del volume dei 2 canali. Applicabile anche in pulsantiera **Prestige** ed **ErreP/R** (per quest'ultimo tipo di pulsantiera occorre aggiungere l'adattatore **299/1**).

Regolazione del volume trasmissione

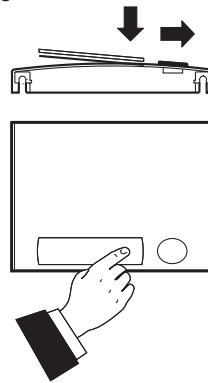


Regolazione del volume ricezione

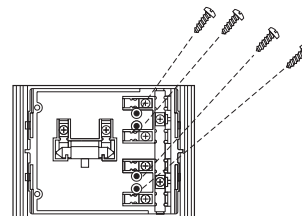
Morsetti

- 1 canale ricezione
- 2 canale trasmissione
- 3 alimentazione positiva 6 ÷ 8Vcc - 60mA
- 4 massa

Smontaggio e protezione cartellini portanome



Smontaggio frontale del cartellino per l'inserimento del nome dell'utente.



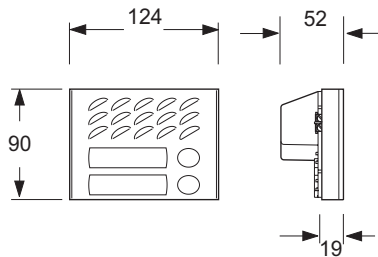
Nel modulo pulsanti, per evitare lo smontaggio frontale del cartellino, inserire, nei fori riportati in figura, una vite da 3Mx12 per ogni cartellino da bloccare. Le viti non sono fornite dalla ditta.



POSTI ESTERNI

PULSANTIERE serie MODY

POSTI ESTERNI AMPLIFICATI



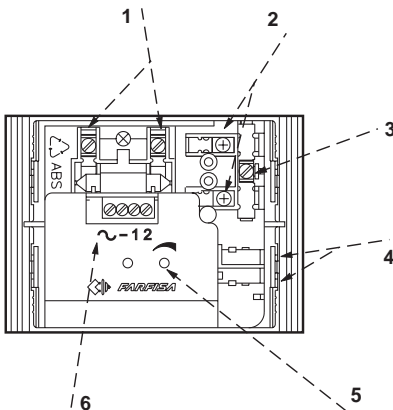
MD 100. Modulo a 1 pulsante.

E' applicabile in tutti gli impianti citofonici, telefonici, intercomunicanti e videocitofonici. E' completo di portiere elettrico amplificato nei due canali, regolazione volume del canale "ricezione", pulsante di chiamata e placca frontale in alluminio anodizzato. Può sostituire in molte installazioni il modulo MD11 e MD30 e utilizza tutti gli altri accessori della serie **Mody**.

MD 200. Modulo a 2 pulsanti.

Morsetti

- massa
- ~ ingresso tensione 13Vca-0,13A
- 1 canale ricezione
- 2 canale trasmissione
- C comune pulsanti
- ⊘ pulsanti di chiamata
- ⊗ lampada illumina-cartellini (24V-70mA)

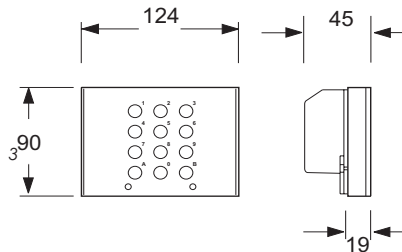


- 1 Morsetti lampade illumina-cartellini
- 2 Pulsanti di chiamata
- 3 Comune pulsanti di chiamata
- 4 Morsetti pulsante luce-scale
- 5 Regolazione volume esterno
- 6 Morsettiera fonia/alimentazione

Schemi installativi

Per l'applicazione dei moduli MD100 e MD200 vedere gli schemi installativi ad un solo ingresso dei capitoli "citofonia", "videocitofonia" e "telefonia" (es. pagg.38, 48, 54, 56, 58, 118, 120, 126, 128, 162, 164, 214, 220, 222, 224 e 226).

TASTIERA PER CONTROLLO ACCESSI



FC52P.

Tastiera elettronica a 12 tasti e 2 relè per l'apertura di serrature e per il controllo degli accessi.

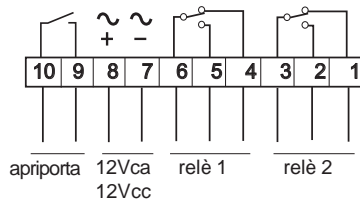
4 codici programmabili per ogni relè. Tempo di azionamento programmabile da 1 a 99 secondi per ogni relè o funzionamento bistabile del relè 1. Segnali acustici e visivi di tasto premuto, combinazione errata e accettazione programmazione.

Dati tecnici

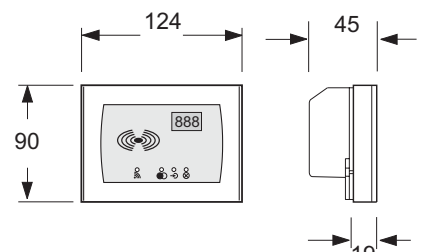
Alimentazione:	12Vca/cc ±10%
Assorbimento a riposo:	0,015A
Massimo assorbimento:	0,1A
Tensione di scambio:	12Vca - 5A
Numero di codici del relè 1:	4
Numero di codici del relè 2:	4 o attivazione diretta
Tempo di chiusura dei relè:	da 1 a 99 sec. (o bistabile relè 1)
Temperatura di funzionamento:	0° ÷ +40°C
Umidità massima ammissibile:	85% RH

Morsetti

- 1 scambio normalmente chiuso del relè n°2
- 2 scambio normalmente aperto del relè n°2
- 3 comune scambio relè n°2
- 4 scambio normalmente chiuso del relè n°1
- 5 scambio normalmente aperto del relè n°1
- 6 comune scambio n°1
- 7 massa o ingresso tensione alternata
- 8 ingresso tensione positiva o alternata
- 9-10 pulsante apriporta opzionale



LETTORE DI PROSSIMITA'



FP52.

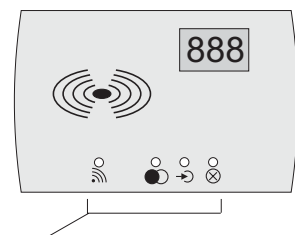
L'articolo permette l'attivazione di 2 relè tramite tessere elettroniche formato ISO basate su tecnologia a trasponder. Tempo di azionamento programmabile da 1 a 63 secondi per ogni relè. 4 tessere utenti e 1 master allegate al prodotto. Segnali acustici e visivi di controllo e display a 3 cifre per visualizzare numeri e codici durante la programmazione e il funzionamento.

Dati tecnici

Alimentazione	12Vca/cc ±10%
Assorbimento a riposo	0,1A
Massimo assorbimento	0,25A
Tensione di scambio	24Vca - 2A
Numero massimo di tessere	490
Numero massimo di tessere Master	10
Numero di relè	2
Tempo di chiusura dei relè	da 1 a 63 sec.
Distanza minima di riconoscimento	3 cm
Tempo massimo di riconoscimento	1 sec.
Temperatura di funzionamento	0° ÷ +40°C
Massima umidità ammissibile	85% RH

Morsetti

- +A ingresso tensione positiva o alternata
- A massa o ingresso tensione alternata
- PB pulsante apriporta
- NC2 scambio normalmente chiuso del relè 2
- NA2 scambio normalmente aperto del relè 2
- C2 scambio comune del relè 2
- NC1 scambio normalmente chiuso del relè 1
- NA1 scambio normalmente aperto del relè 1
- C1 scambio comune del relè 1

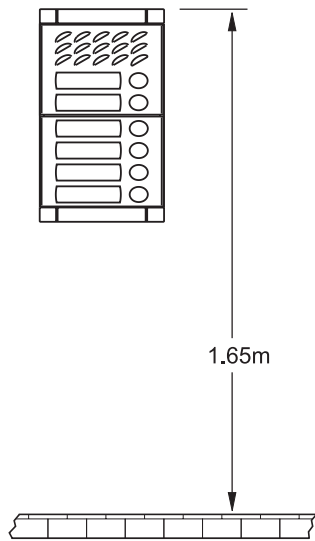


- ☾ **Led riconoscimento tessere.** Lampeggiante durante il riconoscimento delle tessere.
- **Led attivazione relè.** Led a 2 colori per verificare l'attivazione (colore verde) o la non attivazione (colore rosso) dei relè.
- ➔ **Led programmazione tessere.** Acceso durante la programmazione delle tessere.
- ⊗ **Led cancellazione e programmazione tessere Master.** Acceso durante la cancellazione delle tessere utente e durante la programmazione/cancellazione delle tessere Master.

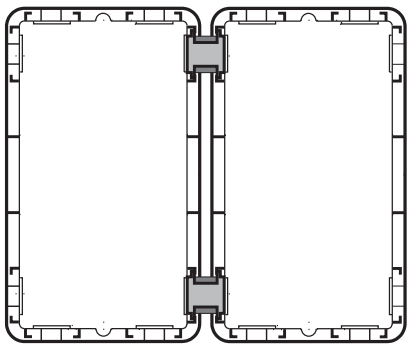
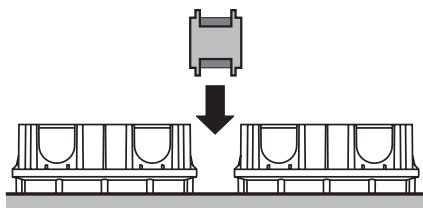


POSTI ESTERNI

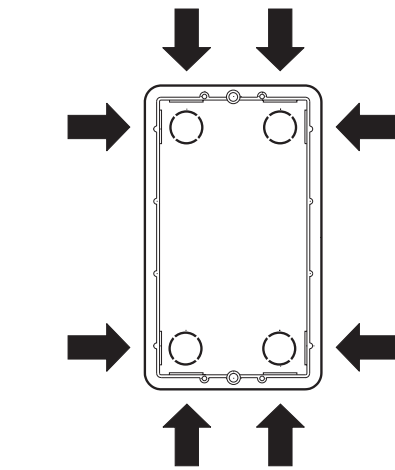
PULSANTIERE serie MODY



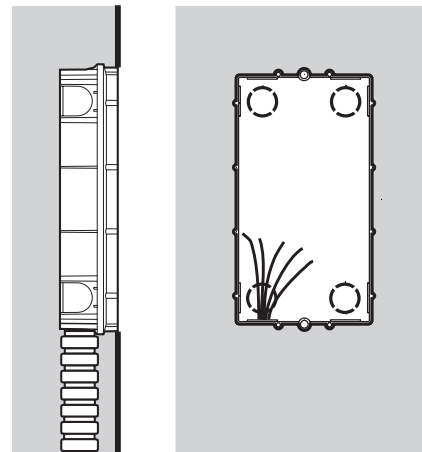
Murare la scatola da incasso della pulsantiera ad un'altezza di circa 1.65m dalla pavimentazione al lato superiore tenendo i bordi frontali a filo e a piombo dell'intonaco finito.



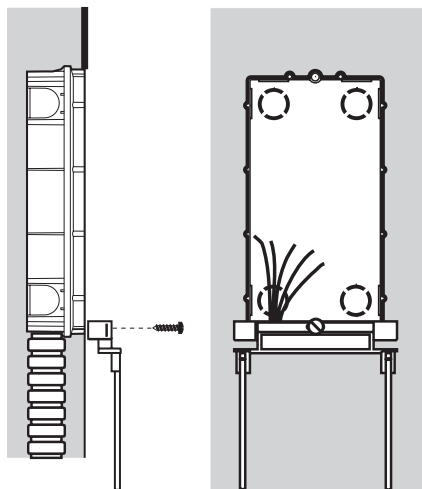
Inserimento delle boccole passacavo tra le scatole da incasso. Le boccole devono essere inserite prima della muratura.



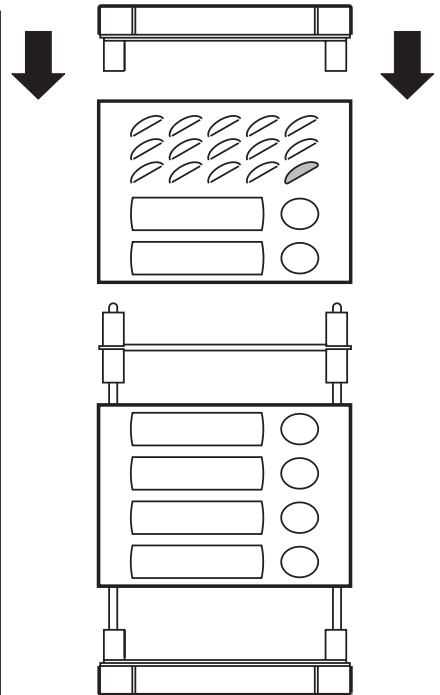
Posizione delle aperture passacavo.



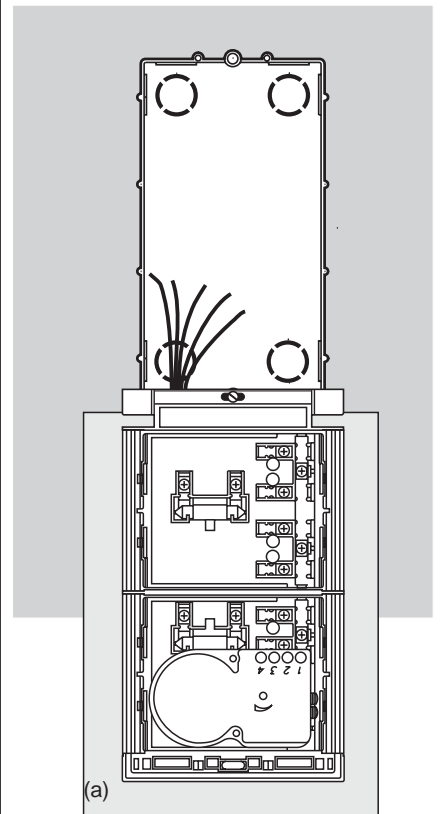
Muratura e passaggio dei cavi.



Fissaggio della parte inferiore del telaio portamoduli.



Montaggio dei moduli al telaio.

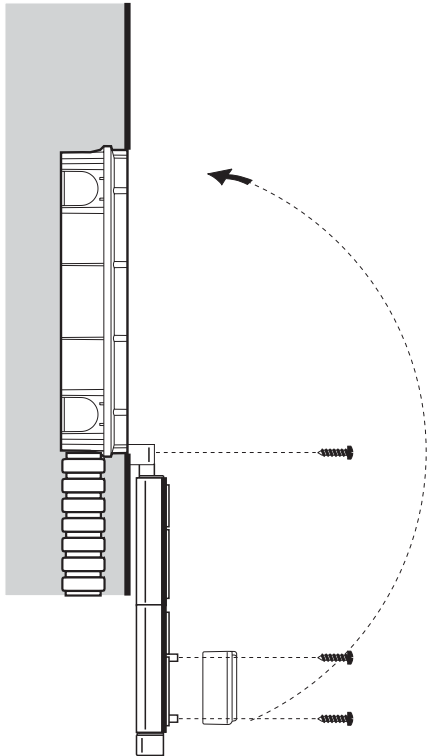


Fissaggio della parte inferiore del telaio portamoduli sulla scatola da incasso. Si consiglia di applicare un cartoncino di protezione (a) tra le placche e il muro.

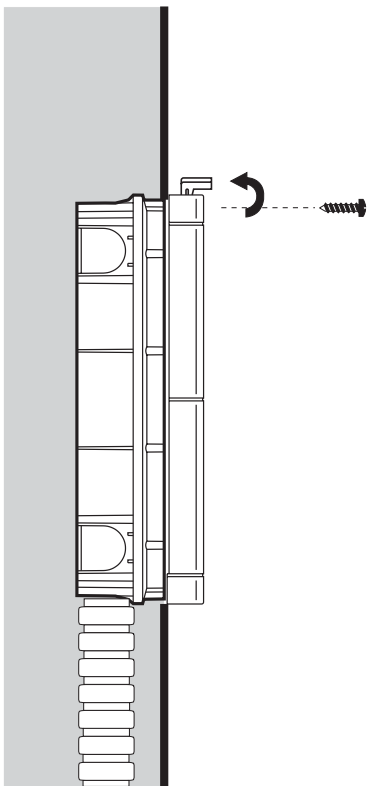


POSTI ESTERNI

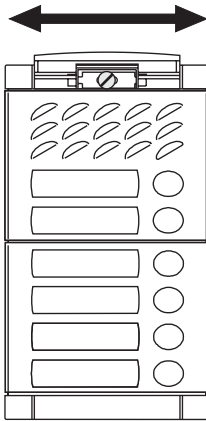
PULSANTIERE serie MODY



Fissaggio della parte inferiore del telaio portamoduli e montaggio del portiere elettrico.

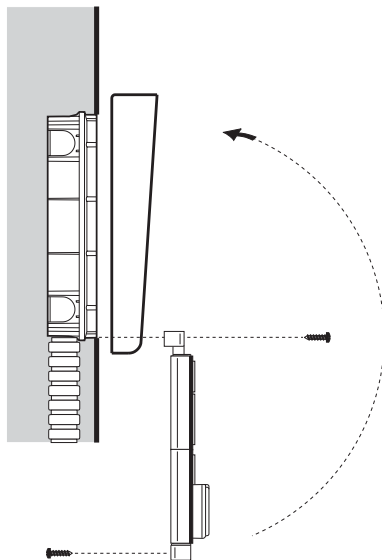


Fissaggio superiore della pulsantiera.



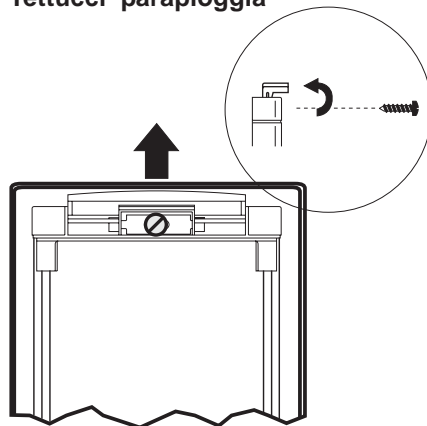
Allineamento della pulsantiera.

Visiere decorative

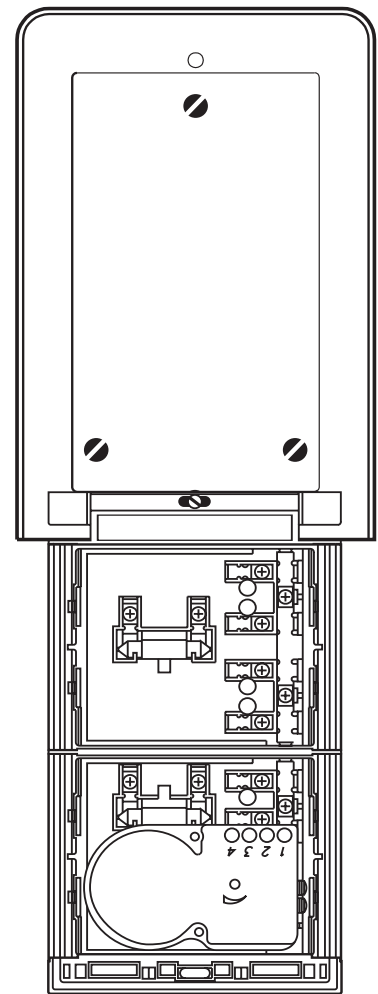


Applicazione della visiera decorativa tra la scatola da incasso e il telaio portamoduli.

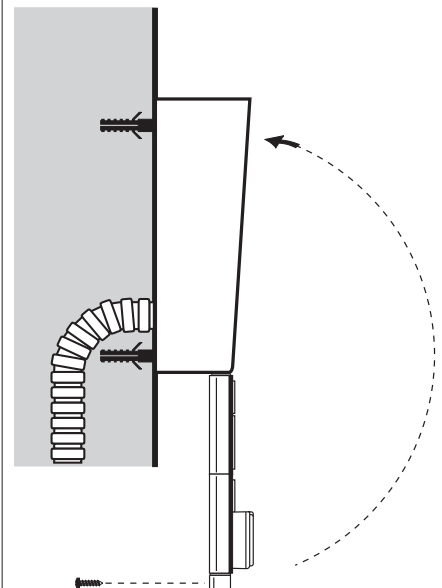
Tettucci parapiooggia



Smontaggio della parte superiore del telaio portamoduli dal tettuccio parapiooggia.



Inserimento dei moduli e fissaggio al muro del tettuccio parapiooggia.

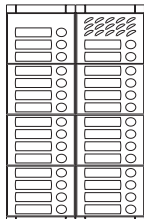


Fissaggio della parte superiore del telaio portamoduli e montaggio del portiere elettrico.



PULSANTIERE serie MODY


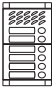

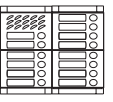
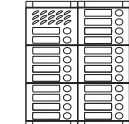
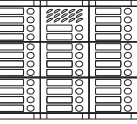
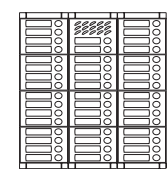
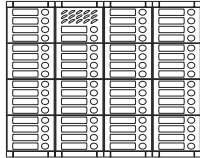
Esempi di composizione di pulsantiere Mody in impianti citofonici

									
1 pulsante	2 pulsanti								
									
3 pulsanti	4 pulsanti	5 pulsanti	6 pulsanti	7 pulsanti	8 pulsanti	9 pulsanti	10 pulsanti		
									
11 pulsanti	13 pulsanti	14 pulsanti		11 pulsanti	12 pulsanti	13 pulsanti	14 pulsanti		
									
16 pulsanti	17 pulsanti	18 pulsanti	19 pulsanti	21 pulsanti	23 pulsanti	24 pulsanti			
									
25 pulsanti	27 pulsanti	28 pulsanti	29 pulsanti		31 pulsanti	34 pulsanti			
									
35 pulsanti	38 pulsanti	41 pulsanti	44 pulsanti	46 pulsanti					
									
48 pulsanti	52 pulsanti	58 pulsanti	62 pulsanti						



PULSANTIERE serie MODY

Articoli occorrenti per la composizione delle pulsantiere.

N° puls.	Composizione e dimensioni	Portiere elettrico	Moduli per portiere	Moduli pulsanti e numero civico o neutro			Scatole incasso e telai	Visiere decorative	Tettucci parapoggia
1	 124x121,5x19 (L x H x P)	1 MD30	1 MD11	-	-	-	1 MD71	1 MD81	1 MD91
2		1 MD30	1 MD12	-	-	-	1 MD71	1 MD81	1 MD91
3	 124x213x19 (L x H x P)	1 MD30	1 MD10	1 MD23	-	-	1 MD72	1 MD82	1 MD92
4		1 MD30	1 MD10	1 MD24	-	-	1 MD72	1 MD82	1 MD92
5		1 MD30	1 MD11	1 MD24	-	-	1 MD72	1 MD82	1 MD92
6		1 MD30	1 MD12	1 MD24	-	-	1 MD72	1 MD82	1 MD92
7	 124x304,5x19 (L x H x P)	1 MD30	1 MD10	1 MD24	1 MD23	-	1 MD73	1 MD83	1 MD93
8		1 MD30	1 MD10	2 MD24	-	-	1 MD73	1 MD83	1 MD93
9		1 MD30	1 MD11	2 MD24	-	-	1 MD73	1 MD83	1 MD93
10		1 MD30	1 MD12	2 MD24	-	-	1 MD73	1 MD83	1 MD93
11	 248x213x19 (L x H x P)	1 MD30	1 MD10	2 MD24	1 MD23	-	2 MD72 ■	1 MD84 ■	1 MD94 ■
12		1 MD30	1 MD10	3 MD24	-	-	2 MD72 ■	1 MD84 ■	1 MD94 ■
13		1 MD30	1 MD11	3 MD24	-	-	2 MD72 ■	1 MD84 ■	1 MD94 ■
14		1 MD30	1 MD12	3 MD24	-	-	2 MD72 ■	1 MD84 ■	1 MD94 ■
15	 248x304,5x19 (L x H x P)	1 MD30	1 MD10	3 MD24	1 MD23	1 *	2 MD73	1 MD86	1 MD96
16		1 MD30	1 MD10	4 MD24	-	1 *	2 MD73	1 MD86	1 MD96
17		1 MD30	1 MD11	4 MD24	-	1 *	2 MD73	1 MD86	1 MD96
18		1 MD30	1 MD12	4 MD24	-	1 *	2 MD73	1 MD86	1 MD96
19		1 MD30	1 MD10	4 MD24	1 MD23	-	2 MD73	1 MD86	1 MD96
20		1 MD30	1 MD10	5 MD24	-	-	2 MD73	1 MD86	1 MD96
21		1 MD30	1 MD11	5 MD24	-	-	2 MD73	1 MD86	1 MD96
22		1 MD30	1 MD12	5 MD24	-	-	2 MD73	1 MD86	1 MD96
23		1 MD30	1 MD10	5 MD24	1 MD23	1 *	2 MD74	1 MD808	1 MD908
24		1 MD30	1 MD10	6 MD24	-	1 *	2 MD74	1 MD808	1 MD908
25	1 MD30	1 MD11	6 MD24	-	1 *	2 MD74	1 MD808	1 MD908	
26	1 MD30	1 MD12	6 MD24	-	1 *	2 MD74	1 MD808	1 MD908	
27	1 MD30	1 MD12	6 MD24	1 MD21	-	2 MD74	1 MD808	1 MD908	
28	1 MD30	1 MD12	6 MD24	1 MD22	-	2 MD74	1 MD808	1 MD908	
29	1 MD30	1 MD12	6 MD24	1 MD23	-	2 MD74	1 MD808	1 MD908	
30	1 MD30	1 MD12	7 MD24	-	-	2 MD74	1 MD808	1 MD908	
31	 372x304,5x19 (L x H x P)	1 MD30	1 MD10	7 MD24	2 MD23	-	3 MD73	1 MD89	1 MD99
32		1 MD30	1 MD10	8 MD24	-	-	3 MD73	1 MD89	1 MD99
33		1 MD30	1 MD11	8 MD24	-	-	3 MD73	1 MD89	1 MD99
34		1 MD30	1 MD12	8 MD24	-	-	3 MD73	1 MD89	1 MD99
35	 372x395x19 (L x H x P)	1 MD30	1 MD10	8 MD24	1 MD23	2 *	3 MD74	1 MD812	1 MD912
36		1 MD30	1 MD12	8 MD24	2 MD21	1 *	3 MD74	1 MD812	1 MD912
37		1 MD30	1 MD11	9 MD24	-	2 *	3 MD74	1 MD812	1 MD912
38		1 MD30	1 MD10	9 MD24	2 MD21	-	3 MD74	1 MD812	1 MD912
39		1 MD30	1 MD11	9 MD24	2 MD21	-	3 MD74	1 MD812	1 MD912
40		1 MD30	1 MD12	9 MD24	2 MD21	-	3 MD74	1 MD812	1 MD912
41		1 MD30	1 MD11	9 MD24	2 MD22	-	3 MD74	1 MD812	1 MD912
43		1 MD30	1 MD12	10 MD24	1 MD21	-	3 MD74	1 MD812	1 MD912
45		1 MD30	1 MD12	10 MD24	1 MD23	-	3 MD74	1 MD812	1 MD912
46		1 MD30	1 MD12	11 MD24	-	-	3 MD74	1 MD812	1 MD912
48	 496x395x19 (L x H x P)	1 MD30	1 MD10	12 MD24	-	3 *	4 MD74	-	-
50		1 MD30	1 MD10	12 MD24	2 MD21	1 *	4 MD74	-	-
52		1 MD30	1 MD11	12 MD24	3 MD21	-	4 MD74	-	-
53		1 MD30	1 MD12	12 MD24	3 MD21	-	4 MD74	-	-
55		1 MD30	1 MD11	13 MD24	2 MD21	-	4 MD74	-	-
58		1 MD30	1 MD10	14 MD24	1 MD22	-	4 MD74	-	-
62	1 MD30	1 MD12	15 MD24	-	-	4 MD74	-	-	

■ o MD74 o MD804 o MD904

* MD20 o MD50 o FC52P o FP52

Opzionale

Al posto delle MD71, 72, 73, 74



PULSANTIERE serie MODY

Esempi di composizione di pulsantiere Mody in impianti citofonici

2 pulsanti 4 pulsanti

6 pulsanti 8 pulsanti 10 pulsanti 12 pulsanti

14 pulsanti 16 pulsanti 18 pulsanti 20 pulsanti

22 pulsanti 26 pulsanti 28 pulsanti 22 pulsanti 24 pulsanti 26 pulsanti 28 pulsanti

32 pulsanti 34 pulsanti 36 pulsanti 38 pulsanti 42 pulsanti 46 pulsanti 48 pulsanti

50 pulsanti 54 pulsanti 56 pulsanti 58 pulsanti 62 pulsanti 68 pulsanti

70 pulsanti 76 pulsanti 82 pulsanti 88 pulsanti 92 pulsanti

96 pulsanti 104 pulsanti 116 pulsanti 124 pulsanti



PULSANTIERE serie MODY

Articoli occorrenti per la composizione delle pulsantiere.

N° puls.	Composizione e dimensioni	Portiere elettrico	Moduli per portiere	Moduli pulsanti e numero civico o neutro			Scatole incasso e telai	Visiere decorative	Tettucci parapoggia	
2	124x121,5x19 (L x H x P)	1 MD30	1 MD122	-	-	-	1 MD71	1 MD81	1 MD91	
4		1 MD30	1 MD124	-	-	-	1 MD71	1 MD81	1 MD91	
6	124x213x19 (L x H x P)	1 MD30	1 MD10	1 MD226	-	-	1 MD72	1 MD82	1 MD92	
8		1 MD30	1 MD10	1 MD228	-	-	1 MD72	1 MD82	1 MD92	
10		1 MD30	1 MD122	1 MD228	-	-	1 MD72	1 MD82	1 MD92	
12		1 MD30	1 MD124	1 MD228	-	-	1 MD72	1 MD82	1 MD92	
14	124x304,5x19 (L x H x P)	1 MD30	1 MD10	1 MD228	1 MD226	-	1 MD73	1 MD83	1 MD93	
16		1 MD30	1 MD10	2 MD228	-	-	1 MD73	1 MD83	1 MD93	
18		1 MD30	1 MD122	2 MD228	-	-	1 MD73	1 MD83	1 MD93	
20		1 MD30	1 MD124	2 MD228	-	-	1 MD73	1 MD83	1 MD93	
22		248x213x19 (L x H x P)	1 MD30	1 MD10	2 MD228	1 MD226	-	2 MD72 ■	1 MD84 ■	1 MD94 ■
24			1 MD30	1 MD10	3 MD228	-	-	2 MD72 ■	1 MD84 ■	1 MD94 ■
26	1 MD30		1 MD122	3 MD228	-	-	2 MD72 ■	1 MD84 ■	1 MD94 ■	
28	1 MD30		1 MD124	3 MD228	-	-	2 MD72 ■	1 MD84 ■	1 MD94 ■	
30	1 MD30		1 MD10	3 MD228	1 MD226	1 *	2 MD73	1 MD86	1 MD96	
32	1 MD30		1 MD10	4 MD228	-	1 *	2 MD73	1 MD86	1 MD96	
34	248x304,5x19 (L x H x P)	1 MD30	1 MD122	4 MD228	-	1 *	2 MD73	1 MD86	1 MD96	
36		1 MD30	1 MD124	4 MD228	-	1 *	2 MD73	1 MD86	1 MD96	
38		1 MD30	1 MD10	4 MD228	1 MD226	-	2 MD73	1 MD86	1 MD96	
40		1 MD30	1 MD10	5 MD228	-	-	2 MD73	1 MD86	1 MD96	
42		1 MD30	1 MD122	5 MD228	-	-	2 MD73	1 MD86	1 MD96	
44		1 MD30	1 MD124	5 MD228	-	-	2 MD73	1 MD86	1 MD96	
46		248x395x19 (L x H x P)	1 MD30	1 MD10	5 MD228	1 MD226	1 *	2 MD74	1 MD808	1 MD908
48			1 MD30	1 MD10	6 MD228	-	1 *	2 MD74	1 MD808	1 MD908
50			1 MD30	1 MD122	6 MD228	-	1 *	2 MD74	1 MD808	1 MD908
52			1 MD30	1 MD124	6 MD228	-	1 *	2 MD74	1 MD808	1 MD908
54	1 MD30		1 MD124	6 MD228	1 MD222	-	2 MD74	1 MD808	1 MD908	
56	1 MD30		1 MD124	6 MD228	1 MD224	-	2 MD74	1 MD808	1 MD908	
58	372x304,5x19 (L x H x P)	1 MD30	1 MD124	6 MD228	1 MD226	-	2 MD74	1 MD808	1 MD908	
60		1 MD30	1 MD124	7 MD228	-	-	2 MD74	1 MD808	1 MD908	
62		1 MD30	1 MD122	6 MD228	2 MD226	-	3 MD73	1 MD89	1 MD99	
64		1 MD30	1 MD10	8 MD228	-	-	3 MD73	1 MD89	1 MD99	
66	372x395x19 (L x H x P)	1 MD30	1 MD122	8 MD228	-	-	3 MD73	1 MD89	1 MD99	
68		1 MD30	1 MD124	8 MD228	-	-	3 MD73	1 MD89	1 MD99	
70		1 MD30	1 MD10	8 MD228	1 MD226	2 *	3 MD74	1 MD812	1 MD912	
72		1 MD30	1 MD124	8 MD228	2 MD222	1 *	3 MD74	1 MD812	1 MD912	
74		1 MD30	1 MD122	9 MD228	-	2 *	3 MD74	1 MD812	1 MD912	
76		1 MD30	1 MD10	9 MD228	2 MD222	-	3 MD74	1 MD812	1 MD912	
78		1 MD30	1 MD122	9 MD228	2 MD222	-	3 MD74	1 MD812	1 MD912	
80		1 MD30	1 MD124	9 MD228	2 MD222	-	3 MD74	1 MD812	1 MD912	
82		1 MD30	1 MD122	9 MD228	2 MD224	-	3 MD74	1 MD812	1 MD912	
86		1 MD30	1 MD124	10 MD228	1 MD222	-	3 MD74	1 MD812	1 MD912	
90	496x395x19 (L x H x P)	1 MD30	1 MD124	10 MD228	1 MD226	-	3 MD74	1 MD812	1 MD912	
92		1 MD30	1 MD124	11 MD228	-	-	3 MD74	1 MD812	1 MD912	
96		1 MD30	1 MD10	12 MD228	-	3 *	4 MD74	-	-	
100		1 MD30	1 MD10	12 MD228	2 MD222	1 *	4 MD74	-	-	
104		1 MD30	1 MD122	12 MD228	3 MD222	-	4 MD74	-	-	
106		1 MD30	1 MD124	12 MD228	3 MD222	-	4 MD74	-	-	
110	496x395x19 (L x H x P)	1 MD30	1 MD122	12 MD228	3 MD224	-	4 MD74	-	-	
116		1 MD30	1 MD122	12 MD228	3 MD226	-	4 MD74	-	-	
124	1 MD30	1 MD124	15 MD228	-	-	4 MD74	-	-		

■ o MD74 o MD804 o MD904

* MD20 o MD50 o FC52P o FP52

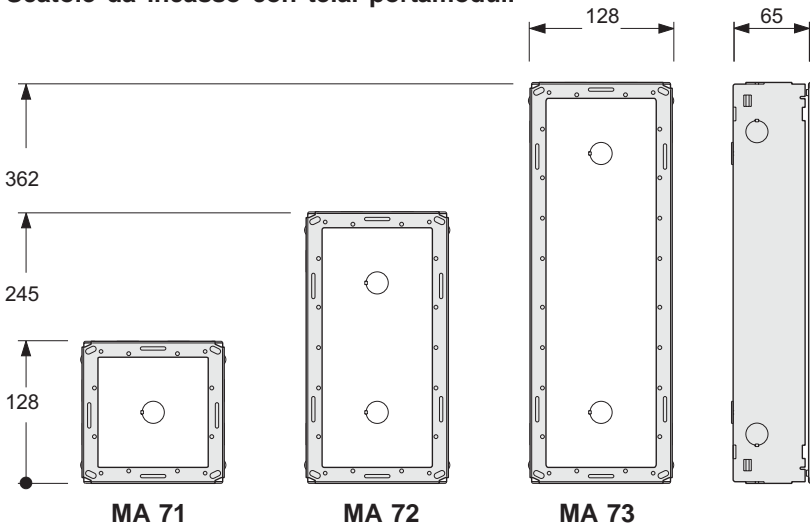
Opzionale Al posto delle MD71, 72, 73, 74



POSTI ESTERNI

Pulsantiere serie MATRIX

Scatole da incasso con telai portamoduli



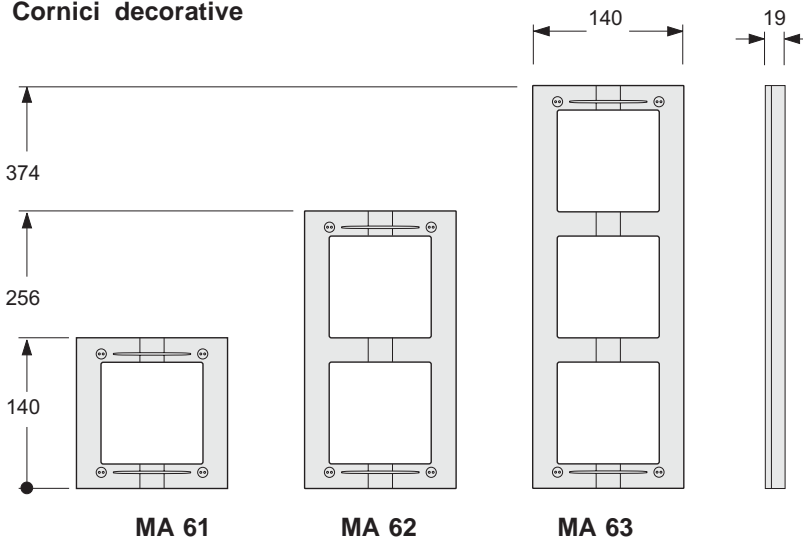
Pulsantiere antivandalo in acciaio inox studiate per opporre resistenza allo scasso, alla penetrazione di solidi e getti d'acqua (grado di protezione IP45 per la protezione da corpi solidi esterni ed infiltrazioni di acqua; IK09 contro gli urti).

Scatole da incasso, telai portamoduli, tettucci parapiovvia, cornici decorative in alluminio pressofuso, moduli pulsanti, moduli con gruppo fonico incorporato (con o senza telecamera) sono gli elementi che compongono le pulsantiere Matrix.

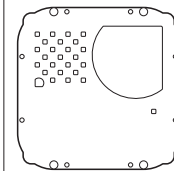
L'oculata scelta dei moduli permette un'ampia possibilità installativa; dall'impianto monofamiliare al complesso condominiale; dall'impianto citofonico al videocitofonico.

Gli elementi che compongono tali pulsantiere sono stati studiati per consentire sia l'allineamento in configurazione verticale che quello orizzontale.

Cornici decorative

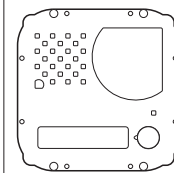


Moduli video con gruppo fonico incorporato



MA 42

senza pulsanti e con telecamera in bianco/nero



MA 43

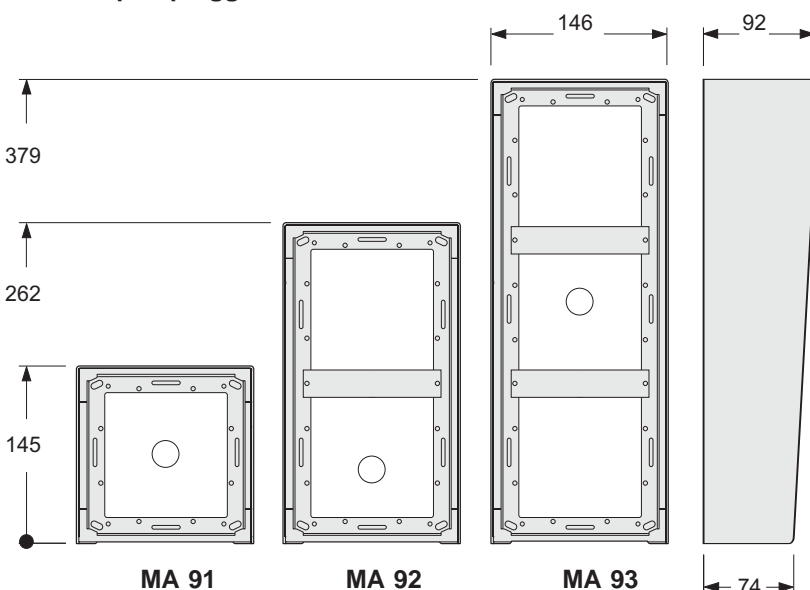
con 1 pulsante e telecamera in bianco/nero

MA 43C

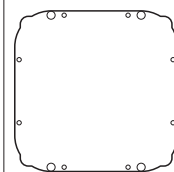
con 1 pulsante e telecamera a colori

Per le loro caratteristiche vedere a pagina 100.

Tettucci parapiovvia

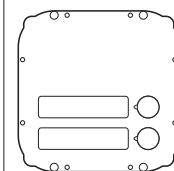


Moduli senza gruppo fonico



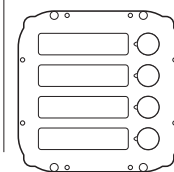
MA 20.

Modulo neutro con placca frontale in acciaio.



MA 22.

Si differenzia dal modello precedente per la presenza di due pulsanti di chiamata e relativi portacartellini con schermo trasparente antiscasso e retro illuminazione a LED di colore verde.



MA 24.

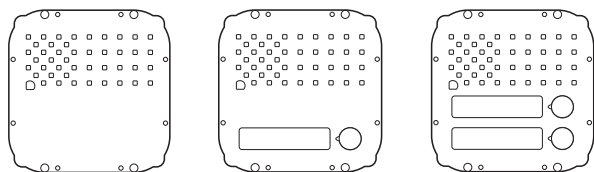
Modulo con 4 pulsanti di chiamata.



POSTI ESTERNI

Pulsantiera serie MATRIX

Moduli con gruppo fonico incorporato



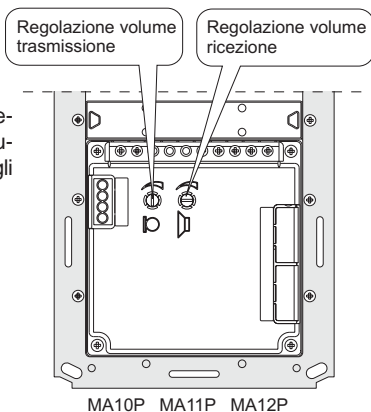
MA 10P. Modulo gruppo fonico amplificato con regolazione del volume dei 2 canali (ricezione e trasmissione), placca frontale in acciaio e led rosso di servizio.

MA 11P. Si differenzia dal modello precedente per la presenza di un pulsante di chiamata e relativo portacartellini con schermo trasparente antiscasso e retro illuminazione a LED di colorazione verde.

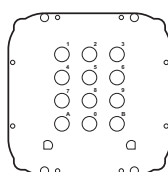
MA 12P. Modulo con 2 pulsanti di chiamata.

Regolazioni audio

Se necessario, è possibile regolare il volume dei 2 canali audio variando opportunamente gli appositi potenziometri.



Modulo tastiera per controllo accessi



FC 52MA. Tastiera elettronica a 12 tasti e 2 relè per l'attivazione di serrature ed il controllo degli accessi. 12 codici programmabili per ogni relè. Tempo di azionamento programmabile da 1 a 99 secondi per ogni relè o funzionamento bistabile dei relè. Segnali acustici e visivi di tasto premuto, combinazione errata e accettazione programmazione.

Dati tecnici

Alimentazione	12Vca/cc ±10%
Assorbimento a riposo	0,02A
Massimo assorbimento	0,1A
Tensione di scambio	12Vca - 2A
Numero di codici del relè 1	12 (+ attivazione diretta)
Numero di codici del relè 2	12 (+ attivazione diretta)
Tempo di chiusura dei relè	da 1 a 99 secondi (o bistabile)
Temperatura di funzionamento	0° ÷ +40°C
Massima umidità ammissibile	85% RH
Grado di protezione	IP 45

Morsetti

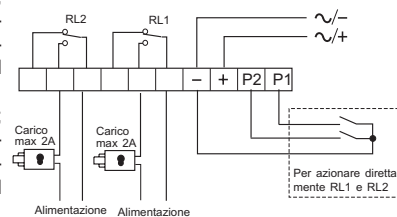
- 2 — scambio normalmente chiuso del relè 2
- 2 — scambio normalmente aperto del relè 2
- comune scambio relè 2
- 1 — scambio normalmente chiuso del relè 1
- 1 — scambio normalmente aperto del relè 1
- comune scambio relè 1

- massa o ingresso tensione alternata
- + ingresso tensione positiva o alternata

P2 abilitazione del relè 2;

se collegato momentaneamente a massa permette l'attivazione per il tempo programmato

P1 abilitazione del relè 1; se collegato momentaneamente a massa permette l'attivazione per il tempo programmato



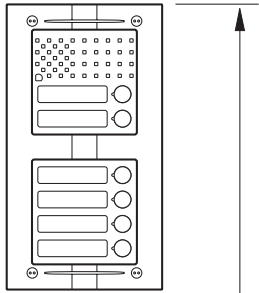
Morsetti e caratteristiche dei moduli MATRIX

MA10P	MA11P	MA12P	MA20	MA22	MA24	MA42 MA42C	MA43 MA43C	
1	1	1				1	1	Linea fonica ricezione
2	2	2				2	2	Linea fonica trasmissione
3	3	3				3	3	Ingresso tensione positiva per gruppo fonico (6÷12Vcc)
4	4	4				4	4	Massa fonica
-	-	-	-	-	-	-	-	Ingresso tensione alternata o massa per Led illuminazione-cartellini
A	A	A	A	A	A	A	A	Ingresso tensione alternata o positiva per Led illuminazione-cartellini
C	C		C	C		C	C	Comune pulsanti di chiamata
	P1			P1	P1		P1	Pulsante di chiamata
		P2		P2	P2			Pulsante di chiamata
				P3				Pulsante di chiamata
				P4				Pulsante di chiamata
						V	V	Uscita segnale video (cavo coassiale)
						M	M	Massa video (schermo coassiale)
						H	H	Ingresso tensione positiva per telecamera (18÷24Vcc)
L-	L-	L-				L-	L-	Ingresso tensione negativa per Led di servizio
L+	L+	L+				L+	L+	Ingresso tensione positiva per Led di servizio

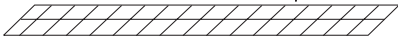


POSTI ESTERNI

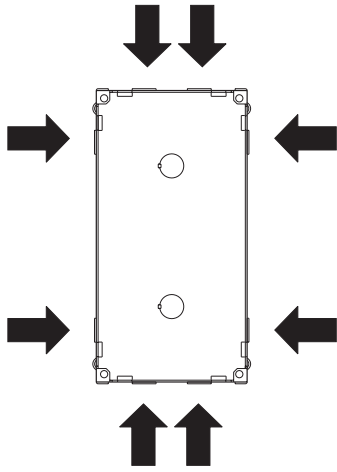
Pulsantiere serie MATRIX



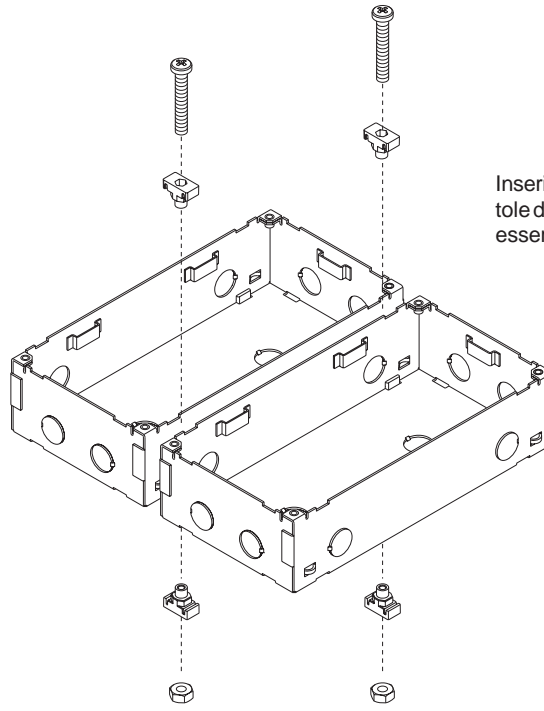
1.65m



Murare la scatola da incasso della pulsantiera ad un'altezza di circa 1,65m dalla pavimentazione al lato superiore tenendo i bordi frontali a filo e a piombo dell'intonaco finito.

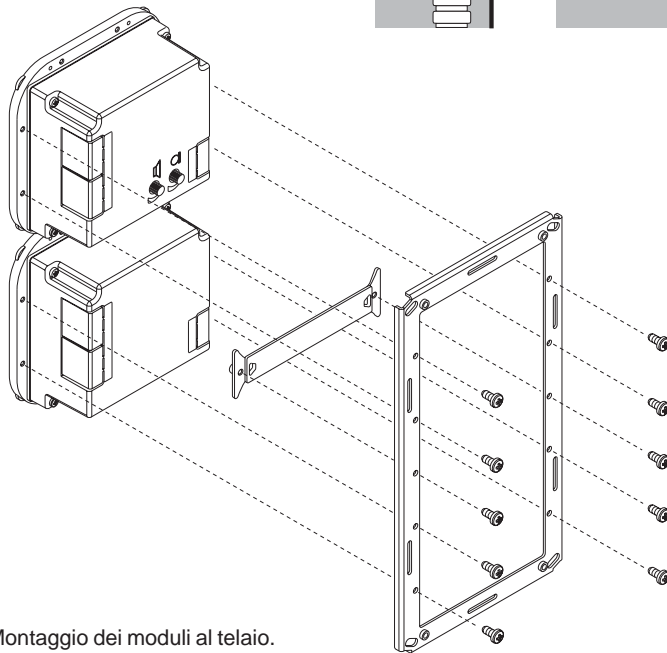
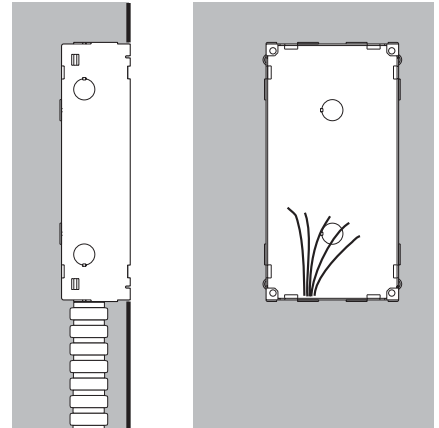


Posizione delle aperture passacavo.



Inserimento dei distanziali tra le scatole da incasso. I distanziali devono essere inseriti prima della muratura.

Muratura e passaggio dei cavi.

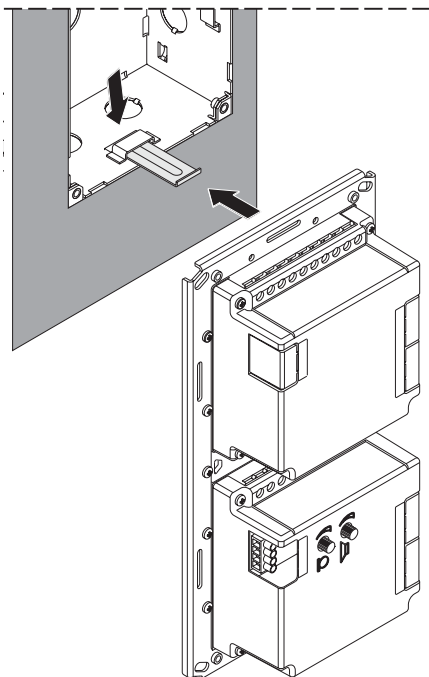


Montaggio dei moduli al telaio.

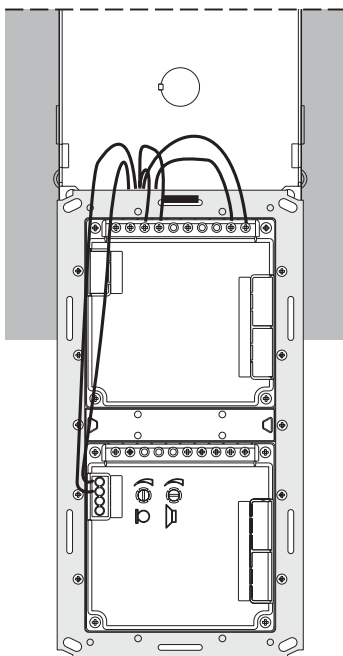


POSTI ESTERNI

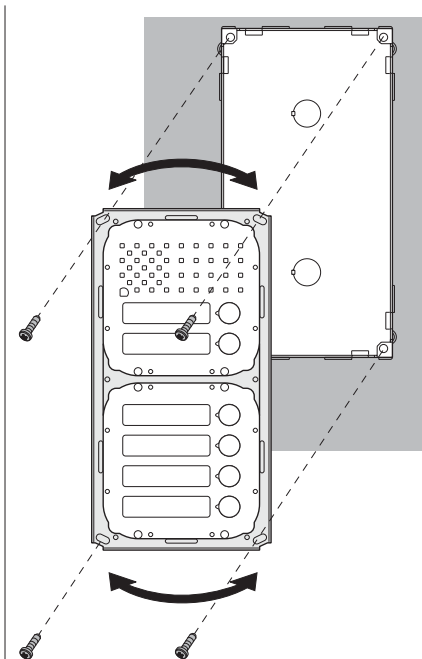
Pulsantiere serie MATRIX



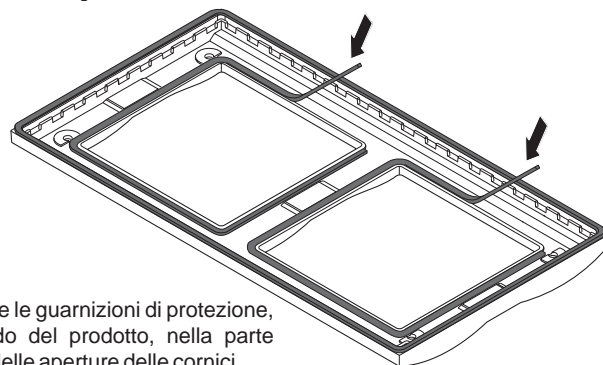
Per agevolare il collegamento elettrico all'impianto si consiglia di inserire, nell'apposita apertura della scatola da incasso e come raffigurato in figura, la piastrina in metallo fornita a corredo. A tale piastrina è possibile agganciare il telaio con i moduli precedentemente assemblati. Lasciare la piastrina nella scatola affinché possa essere riutilizzata in caso di successive manutenzioni.



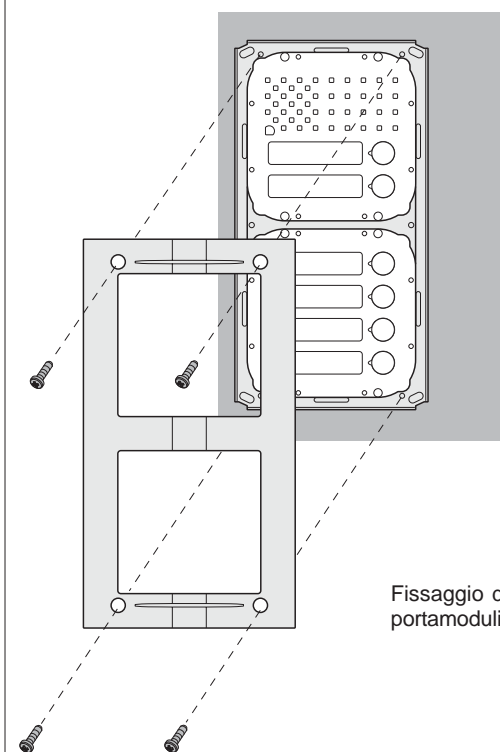
Collegamento dei conduttori alle morsettiere dei moduli.



Fissaggio del telaio alla scatola da incasso. Prima di serrare le viti allineare il telaio.



Applicare le guarnizioni di protezione, a corredo del prodotto, nella parte interna delle aperture delle cornici.



Fissaggio della cornice al telaio portamoduli.



POSTI ESTERNI

PULSANTIERE serie MATRIX

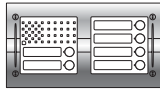
Esempi di composizione in impianti citofonici



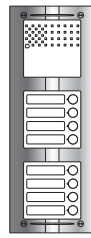
1 pulsante



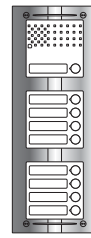
2 pulsanti



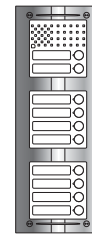
6 pulsanti



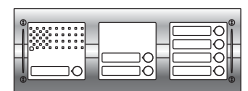
8 pulsanti



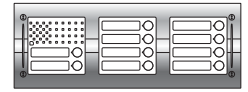
9 pulsanti



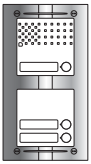
10 pulsanti



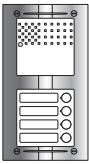
7 pulsanti



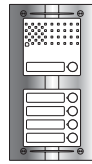
10 pulsanti



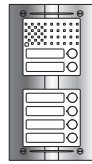
3 pulsanti



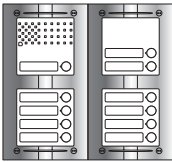
4 pulsanti



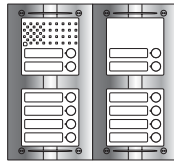
5 pulsanti



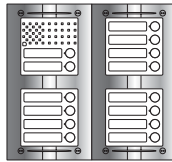
6 pulsanti



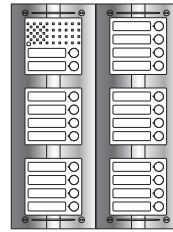
11 pulsanti



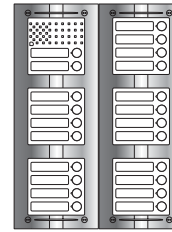
12 pulsanti



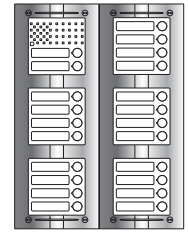
14 pulsanti



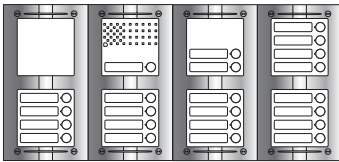
15 pulsanti



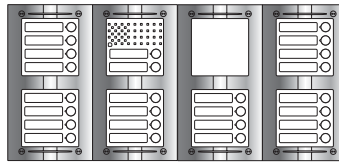
18 pulsanti



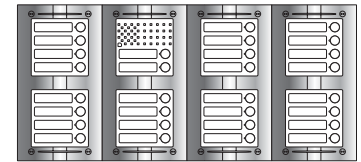
22 pulsanti



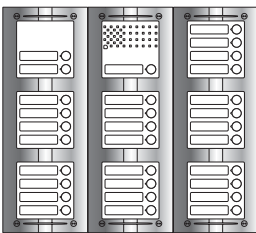
23 pulsanti



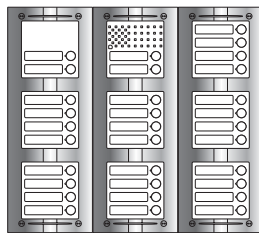
26 pulsanti



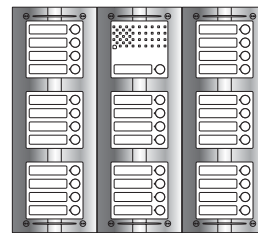
30 pulsanti



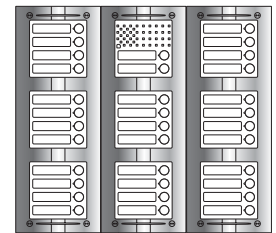
31 pulsanti



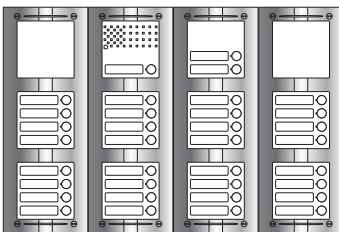
32 pulsanti



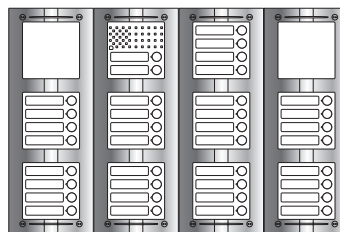
33 pulsanti



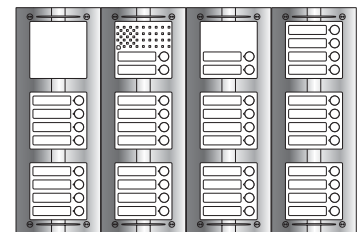
34 pulsanti



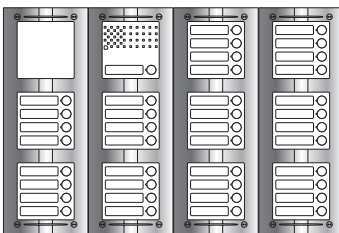
35 pulsanti



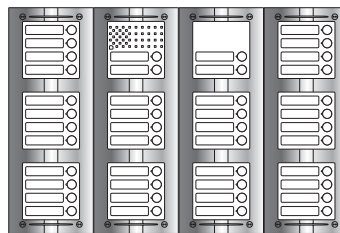
38 pulsanti



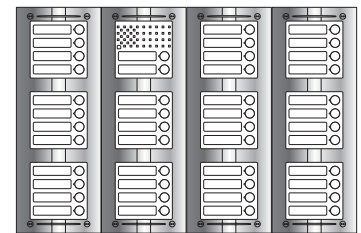
40 pulsanti



41 pulsanti



44 pulsanti




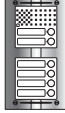
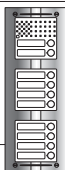
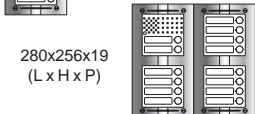
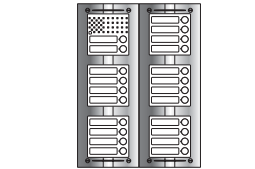
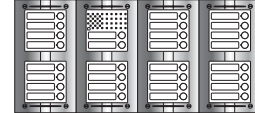
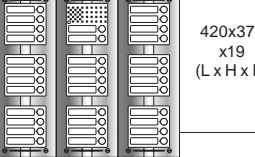
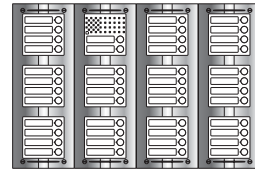
46 pulsanti



POSTI ESTERNI

PULSANTIERE serie MATRIX

Articoli occorrenti per la composizione delle pulsantiere.

N° puls.	Composizione e dimensioni	Moduli gruppo fonico	Moduli pulsanti e neutro			Cornici decorative	Scatole incasso e telai	Tettucci parapigioggia
1	 140x140x19 (L x H x P)	1 MA11P	-	-	-	1 MA61	1 MA71	1 MA91
2		1 MA12P	-	-	-	1 MA61	1 MA71	1 MA91
3	 140x256x19 (L x H x P)	1 MA11P	1 MA22	-	-	1 MA62	1 MA72	1 MA92
4		1 MA10P	1 MA24	-	-	1 MA62	1 MA72	1 MA92
5		1 MA11P	1 MA24	-	-	1 MA62	1 MA72	1 MA92
6		1 MA12P	1 MA24	-	-	1 MA62	1 MA72	1 MA92
7	 140x374x19 (L x H x P)	1 MA11P	1 MA24	1 MA22	-	1 MA63	1 MA73	1 MA93
8		1 MA10P	2 MA24	-	-	1 MA63	1 MA73	1 MA93
9		1 MA11P	2 MA24	-	-	1 MA63	1 MA73	1 MA93
10		1 MA12P	2 MA24	-	-	1 MA63	1 MA73	1 MA93
11	 280x256x19 (L x H x P)	1 MA11P	2 MA24	1 MA22	-	2 MA62	2 MA72	2 MA92
12		1 MA12P	2 MA24	1 MA22	-	2 MA62	2 MA72	2 MA92
13		1 MA11P	3 MA24	-	-	2 MA62	2 MA72	2 MA92
14		1 MA12P	3 MA24	-	-	2 MA62	2 MA72	2 MA92
15	 280x374x19 (L x H x P)	1 MA11P	3 MA24	1 MA22	1 MA20	2 MA63	2 MA73	2 MA93
16		1 MA10P	4 MA24	-	1 MA20	2 MA63	2 MA73	2 MA93
17		1 MA11P	4 MA24	-	1 MA20	2 MA63	2 MA73	2 MA93
18		1 MA10P	4 MA24	1 MA22	-	2 MA63	2 MA73	2 MA93
19		1 MA11P	4 MA24	1 MA22	-	2 MA63	2 MA73	2 MA93
20		1 MA12P	4 MA24	1 MA22	-	2 MA63	2 MA73	2 MA93
21		1 MA11P	5 MA24	-	-	2 MA63	2 MA73	2 MA93
22		1 MA12P	5 MA24	-	-	2 MA63	2 MA73	2 MA93
23	 560x256x19 (L x H x P)	1 MA11P	5 MA24	1 MA22	1 MA20	4 MA62	4 MA72	4 MA92
24		1 MA10P	6 MA24	-	1 MA20	4 MA62	4 MA72	4 MA92
25		1 MA11P	6 MA24	-	1 MA20	4 MA62	4 MA72	4 MA92
26		1 MA12P	6 MA24	-	1 MA20	4 MA62	4 MA72	4 MA92
27		1 MA11P	6 MA24	1 MA22	-	4 MA62	4 MA72	4 MA92
28		1 MA12P	6 MA24	1 MA22	-	4 MA62	4 MA72	4 MA92
29		1 MA11P	7 MA24	-	-	4 MA62	4 MA72	4 MA92
30		1 MA12P	7 MA24	-	-	4 MA62	4 MA72	4 MA92
31	 420x374x19 (L x H x P)	1 MA11P	7 MA24	1 MA22	-	3 MA63	3 MA73	3 MA93
32		1 MA12P	7 MA24	1 MA22	-	3 MA63	3 MA73	3 MA93
33		1 MA11P	8 MA24	-	-	3 MA63	3 MA73	3 MA93
34		1 MA12P	8 MA24	-	-	3 MA63	3 MA73	3 MA93
35		1 MA11P	8 MA24	1 MA22	2 MA20	4 MA63	4 MA73	4 MA93
36		1 MA10P	9 MA24	-	2 MA20	4 MA63	4 MA73	4 MA93
37		1 MA11P	9 MA24	-	2 MA20	4 MA63	4 MA73	4 MA93
38		1 MA12P	9 MA24	-	2 MA20	4 MA63	4 MA73	4 MA93
39	 560x374x19 (L x H x P)	1 MA11P	9 MA24	1 MA22	1 MA20	4 MA63	4 MA73	4 MA93
40		1 MA12P	9 MA24	1 MA22	1 MA20	4 MA63	4 MA73	4 MA93
41		1 MA11P	10 MA24	-	1 MA20	4 MA63	4 MA73	4 MA93
42		1 MA12P	10 MA24	-	1 MA20	4 MA63	4 MA73	4 MA93
43		1 MA11P	10 MA24	1 MA22	-	4 MA63	4 MA73	4 MA93
44		1 MA12P	10 MA24	1 MA22	-	4 MA63	4 MA73	4 MA93
45		1 MA11P	11 MA24	-	-	4 MA63	4 MA73	4 MA93
46		1 MA12P	11 MA24	-	-	4 MA63	4 MA73	4 MA93

CITOFONIA * VIDEOCITOFONIA * TELEFONIA

MATRIX

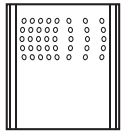


POSTI ESTERNI

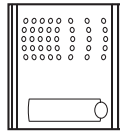
Pulsantiere serie PROFILO

Pulsantiere in estruso di alluminio e pulsanti in acciaio realizzate con elementi componibili in grado di risolvere le più svariate necessità installative. L'oculata scelta dei moduli permette un'ampia possibilità installativa; dall'impianto monofamiliare al complesso condominiale; dall'impianto citofonico al videocitofonico. Il ridotto ingombro ne permette l'utilizzo anche sulle colonnine dei cancelli.

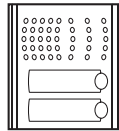
Moduli con gruppo fonico incorporato



PL 10P
senza pulsanti

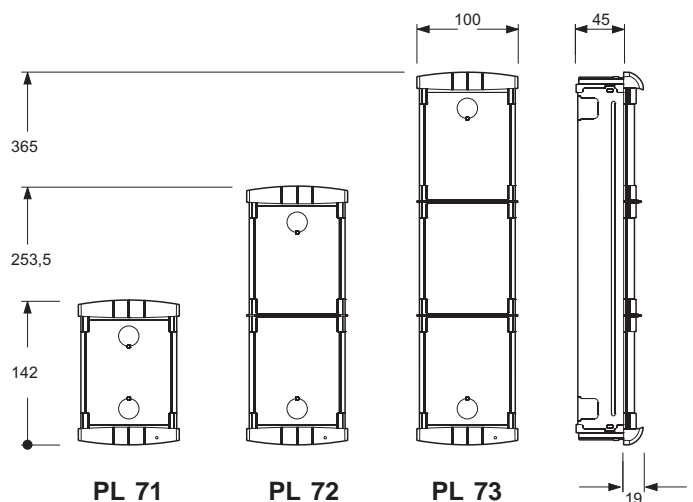


PL 11P
con 1 pulsante

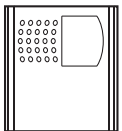


PL 12P
con 2 pulsanti

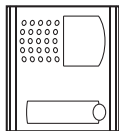
Scatole da incasso con telai portamoduli



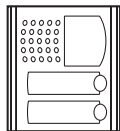
Moduli video con gruppo fonico incorporato



PL 40P
senza pulsanti e con telecamera in bianco/nero
PL 40PC
versione a colori



PL 41P
con 1 pulsante e telecamera in bianco/nero
PL 41PC
versione a colori

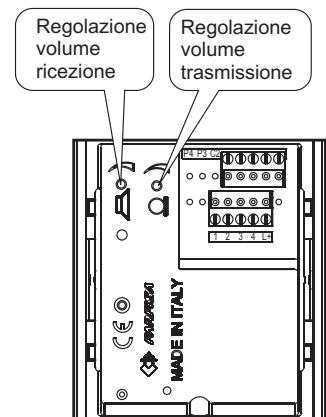


PL 42P
con 2 pulsanti e telecamera in bianco/nero
PL 42PC
versione a colori

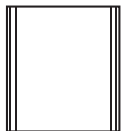
Per le caratteristiche vedere a pagina 104.

Regolazioni audio

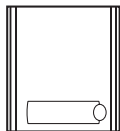
Se necessario, è possibile regolare il volume dei 2 canali audio variando opportunamente gli appositi potenziometri.



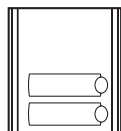
Moduli pulsanti



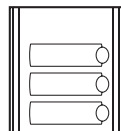
PL 20
modulo neutro



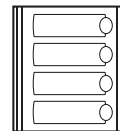
PL 21
con 1 pulsante



PL 22
con 2 pulsanti



PL 23
con 3 pulsanti



PL 24
con 4 pulsanti

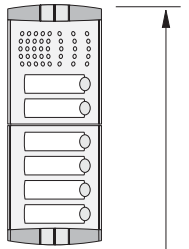
Morsetti e caratteristiche dei moduli PROFILO

PL10P	PL11P	PL12P	PL21	PL22	PL23	PL24	PL40P	PL41P	PL42P	PL40PC	PL41PC	PL42PC
1	1	1					1	1	1			
2	2	2					2	2	2			
3	3	3					3	3	3			
4	4	4					4	4	4			
-	-	-	-	-	-	-	-	-	-			
A	A	A	A	A	A	A	A	A	A			
	C	C	C	C	C	C		C	C			
	P1	P1	P1	P1	P1	P1		P1	P1			
		P2		P2	P2	P2			P2			
				P3	P3							
					P4							
							V	V	V			
							M	M	M			
							H	H	H			
L+	L+	L+					L+	L+	L+			



POSTI ESTERNI

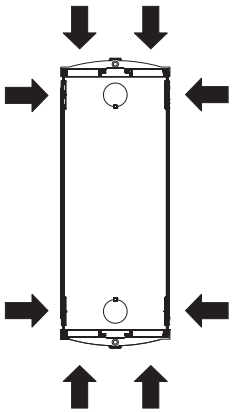
Pulsantiere serie PROFILO



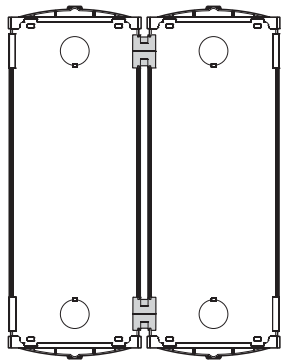
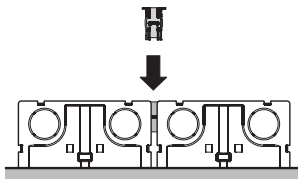
1,65m



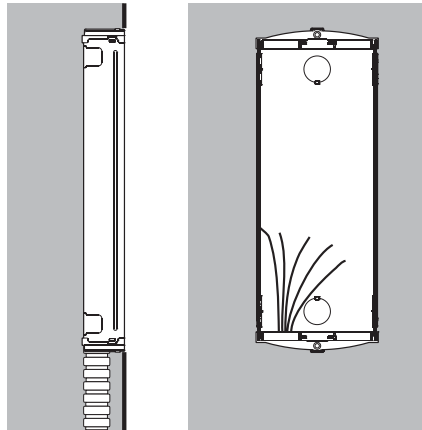
Murare la scatola da incasso della pulsantiera ad un'altezza di circa 1,65m dalla pavimentazione al lato superiore tenendo i bordi frontali a filo e a piombo dell'intonaco finito.



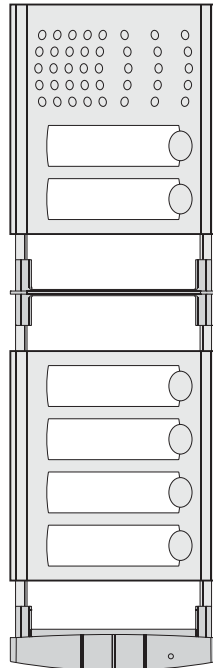
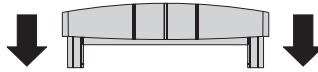
Posizione delle aperture passacavo.



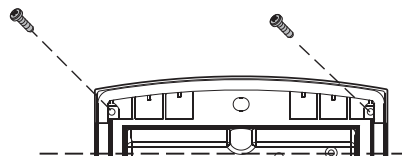
Inserimento dei distanziali tra le scatole da incasso. I distanziali devono essere inseriti prima della muratura.



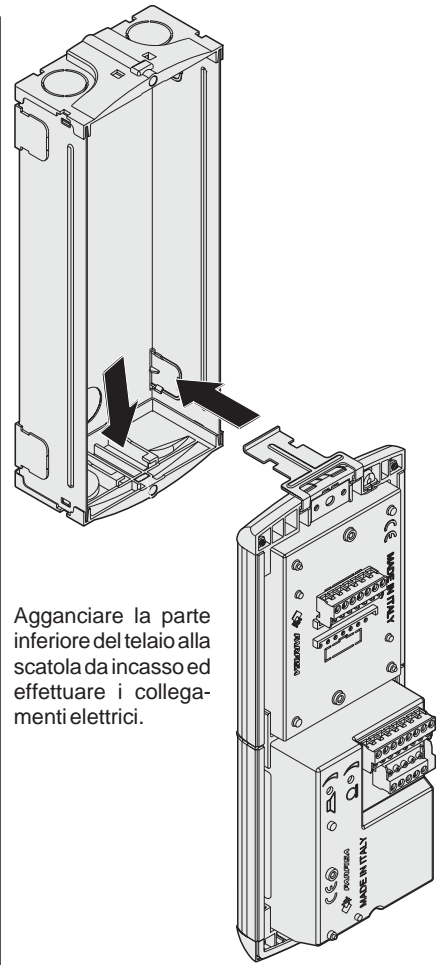
Muratura e passaggio dei cavi.



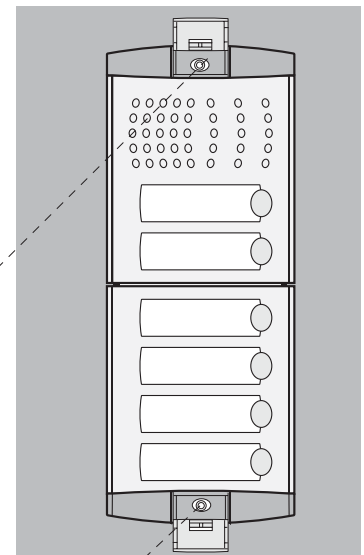
Montaggio dei moduli al telaio.



Fissaggio dei telai portamoduli al riparto superiore tramite le 2 viti piccole fornite a corredo delle scatole da incasso.



Agganciare la parte inferiore del telaio alla scatola da incasso ed effettuare i collegamenti elettrici.



Fissaggio del telaio alla scatola da incasso. Prima di serrare le viti allineare il telaio.



POSTI ESTERNI

PULSANTIERE serie PROFILO

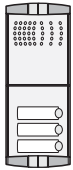
Esempi di composizione in impianti citofonici



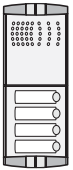
1 pulsante



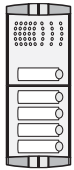
2 pulsanti



3 pulsanti



4 pulsanti



5 pulsanti



6 pulsanti



7 pulsanti



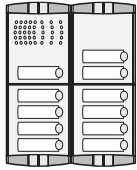
8 pulsanti



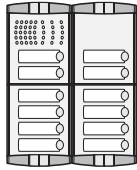
9 pulsanti



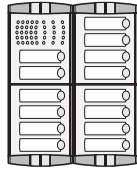
10 pulsanti



11 pulsanti



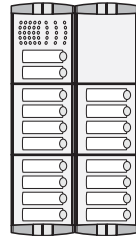
12 pulsanti



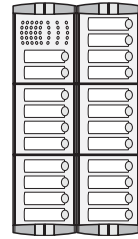
14 pulsanti



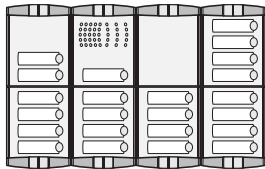
15 pulsanti



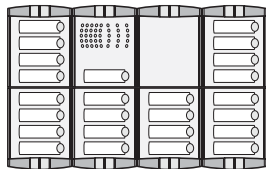
18 pulsanti



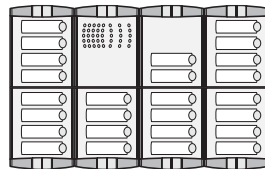
22 pulsanti



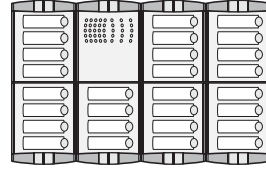
23 pulsanti



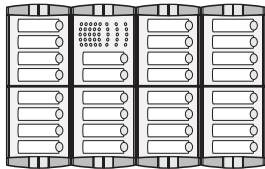
25 pulsanti



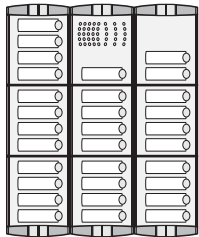
26 pulsanti



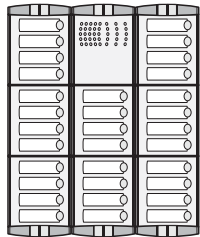
28 pulsanti



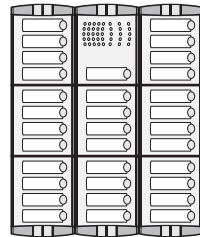
30 pulsanti



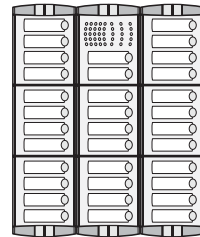
31 pulsanti



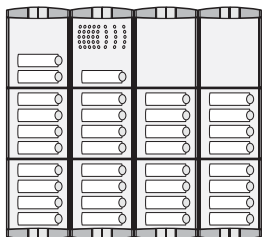
32 pulsanti



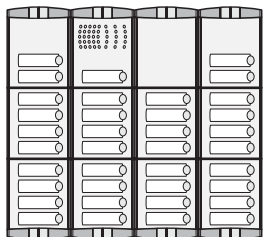
33 pulsanti



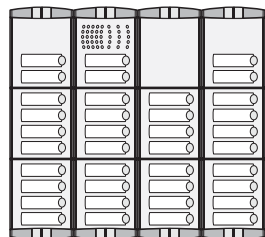
34 pulsanti



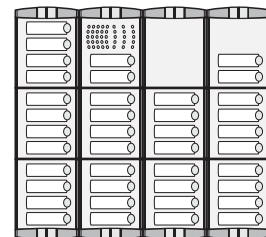
35 pulsanti



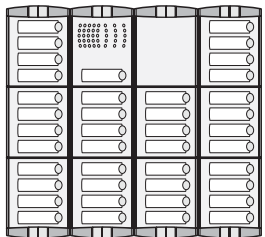
37 pulsanti



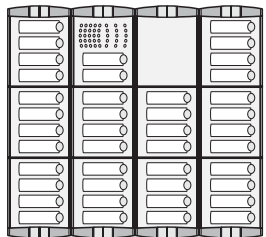
38 pulsanti



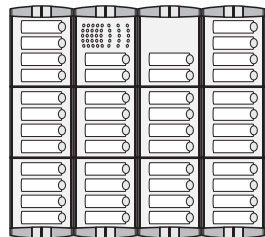
40 pulsanti



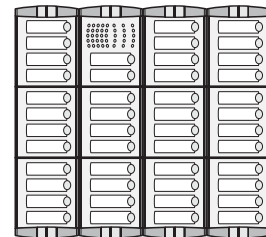
41 pulsanti



42 pulsanti



44 pulsanti



46 pulsanti

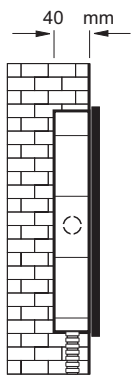
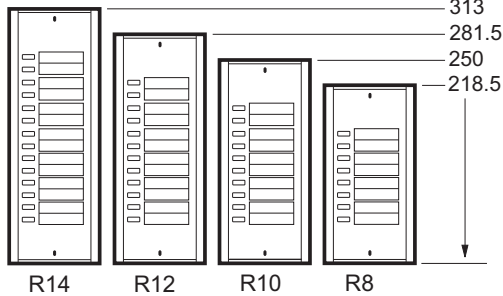
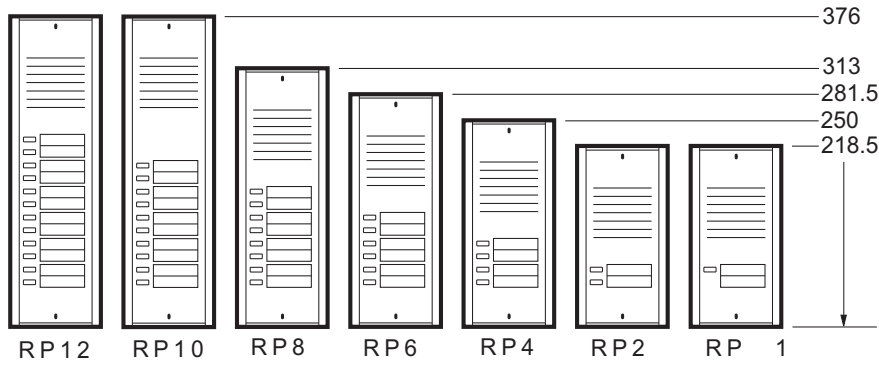


N° puls.	Composizione e dimensioni	Moduli gruppo fonico	Moduli pulsanti e neutro			Scatole incasso e telai
1	100x142x19 (L x H x P)	1 PL11P	-	-	-	1 PL71
2		1 PL12P	-	-	-	1 PL71
3	100x253,5x19 (L x H x P)	1 PL10P	1 PL23	-	-	1 PL72
4		1 PL10P	1 PL24	-	-	1 PL72
5		1 PL11P	1 PL24	-	-	1 PL72
6		1 PL12P	1 PL24	-	-	1 PL72
7	100x365x19 (L x H x P)	1 PL10P	1 PL24	1 PL23	-	1 PL73
8		1 PL10P	2 PL24	-	-	1 PL73
9		1 PL11P	2 PL24	-	-	1 PL73
10		1 PL12P	2 PL24	-	-	1 PL73
11	200x253,5x19 (L x H x P)	1 PL11P	2 PL24	1 PL22	-	2 PL72
12		1 PL12P	2 PL24	1 PL22	-	2 PL72
13		1 PL11P	3 PL24	-	-	2 PL72
14		1 PL12P	3 PL24	-	-	2 PL72
15	200x365x19 (L x H x P)	1 PL10P	3 PL24	1 PL23	1 PL20	2 PL73
16		1 PL10P	4 PL24	-	1 PL20	2 PL73
17		1 PL11P	4 PL24	-	1 PL20	2 PL73
18		1 PL12P	4 PL24	-	1 PL20	2 PL73
19		1 PL11P	4 PL24	1 PL22	-	2 PL73
20		1 PL12P	4 PL24	1 PL22	-	2 PL73
21		1 PL11P	5 PL24	-	-	2 PL73
22		1 PL12P	5 PL24	-	-	2 PL73
23	400x253,5x19 (L x H x P)	1 PL11P	5 PL24	1 PL22	1 PL20	4 PL72
24		1 PL10P	6 PL24	-	1 PL20	4 PL72
25		1 PL11P	6 PL24	-	1 PL20	4 PL72
26		1 PL10P	6 PL24	1 PL22	-	4 PL72
27		1 PL11P	6 PL24	1 PL22	-	4 PL72
28		1 PL10P	7 PL24	-	-	4 PL72
29	300x365 x19 (L x H x P)	1 PL11P	7 PL24	-	-	4 PL72
30		1 PL12P	7 PL24	-	-	4 PL72
31		1 PL11P	7 PL24	1 PL22	-	3 PL73
32		1 PL10P	8 PL24	-	-	3 PL73
33	400x365x19 (L x H x P)	1 PL11P	8 PL24	-	-	3 PL73
34		1 PL12P	8 PL24	-	-	3 PL73
35		1 PL11P	8 PL24	1 PL22	2 PL20	4 PL73
36		1 PL10P	8 PL24	2 PL22	1 PL20	4 PL73
37	400x365x19 (L x H x P)	1 PL11P	8 PL24	2 PL22	1 PL20	4 PL73
38		1 PL12P	8 PL24	2 PL22	1 PL20	4 PL73
39		1 PL11P	9 PL24	1 PL22	1 PL20	4 PL73
40		1 PL12P	9 PL24	1 PL22	1 PL20	4 PL73
41		1 PL11P	10 PL24	-	1 PL20	4 PL73
42		1 PL12P	10 PL24	-	1 PL20	4 PL73
43		1 PL11P	10 PL24	1 PL22	-	4 PL73
44		1 PL12P	10 PL24	1 PL22	-	4 PL73
45	400x365x19 (L x H x P)	1 PL11P	11 PL24	-	-	4 PL73
46		1 PL12P	11 PL24	-	-	4 PL73



POSTI ESTERNI

PULSANTIERE serie ErreP/R



R. Pulsantiera a soli pulsanti. Senza possibilità di alloggiamento del portiere elettrico. Abbinare alle precedenti consentono la realizzazione di impianti con chiamate superiori a 12 (vedere tabella).

RP. Pulsantiera con frontale e pulsanti in alluminio anodizzato, complete di lampade illumina-cartellini. All'interno delle pulsantiere si inserisce il portiere elettrico.

Per una buona resa acustica e per evitare fischi di innesco, murare le pulsantiere a filo muro con il microfono ben aderente alla placca frontale.

PORTIERE ELETTRICO

337C. E' costituito da un doppio amplificatore (ricezione e trasmissione) con regolazione volume del canale "ricezione".

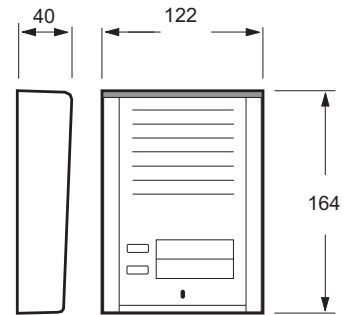
Applicabile all'interno delle pulsantiere **RP** o **TM** (o in altri tipi di pulsantiere utilizzando l'adattatore art.299).

Provisto di microfono ad elettretti e di altoparlante tropicalizzato.

Morsetti

- 1 canale ricezione
- 2 canale trasmissione
- 3 alimentazione positiva 6 ÷ 8Vcc - 60mA
- 4 massa

POSTI ESTERNI AMPLIFICATI



RP100. Posto esterno amplificato a 1 pulsante.

E' completo di portiere elettrico amplificato nei due canali, regolazioni volume, pulsante di chiamata, placca frontale in alluminio anodizzato, tettuccio antipiooggia e lampada illumina-cartellino.

Fissabile a parete con tasselli ad espansione o su scatola a muro.

RP200. Posto esterno amplificato a 2 pulsanti.

Dati tecnici

Alimentazione: 13Vca
Assorbimento: 130mA

Morsetti

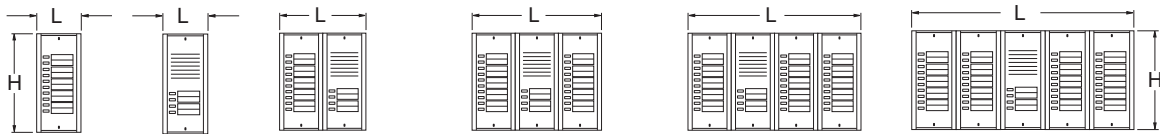
- 2 Canale fonico di trasmissione
- 1 Canale fonico di ricezione
- C Comune pulsanti
- P1 Pulsante di chiamata
- P2 Pulsante di chiamata
- Massa
- ~ Ingresso tensione alternata 13Vca

Nota. Per essere utilizzato negli impianti a chiamata elettronica occorre tagliare il ponticello **W1**.

Componibilità delle varie pulsantiere serie ErreP/R e loro dimensioni

L e H = Dimensioni delle placche

l e h = Dimensioni delle scatole da incasso



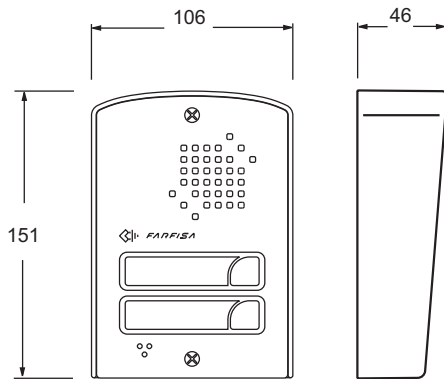
H	L		mm 112	mm 224	mm 336	mm 448	mm 560	L	h
	R	RP							
218.5	R8	RP1	R8+RP1=9	2R8+RP1=17	3R8+RP1=25	4R8+RP1=33	206.5		
	R8	RP2	R8+RP2=10	2R8+RP2=18	3R8+RP2=26	4R8+RP2=34			
250	R10	RP4	R10+RP4=14	2R10+RP4=24	3R10+RP4=34	4R10+RP4=44	238		
281.5	R12	RP6	R12+RP6=18	2R12+RP6=30	3R12+RP6=42	4R12+RP6=54	269.5		
313	R14	RP8	R14+RP8=22	2R14+RP8=36	3R14+RP8=50	4R14+RP8=64	301		
H	l		mm 103	mm 215	mm 327	mm 439	mm 551	l	h



POSTI ESTERNI

PULSANTIERE serie UP

Versione esterno-muro

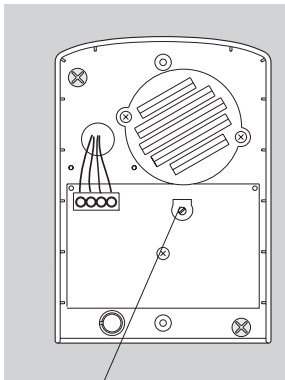


UP 100. Pulsantiera amplificata ad 1 pulsante.

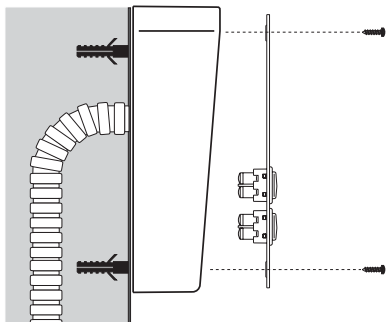
E' applicabile in tutti gli impianti citofonici 4+1 ed impianti intercomunicanti.

E' completo di portiere elettrico amplificato nei due canali, regolazione volume del canale "ricezione", pulsante di chiamata e placca frontale in alluminio anodizzato. Fissabile a parete tramite tasselli ad espansione.

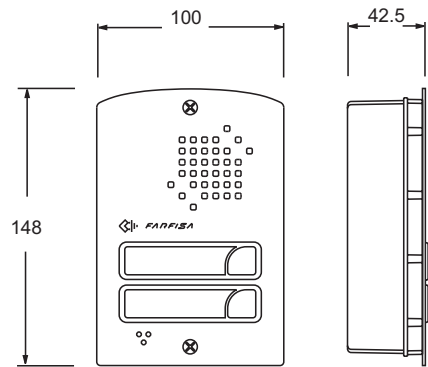
UP 200. Pulsantiera amplificata a 2 pulsanti.



Regolazione volume esterno



Versione da incasso



UP 11. Pulsantiera amplificata ad 1 pulsante.

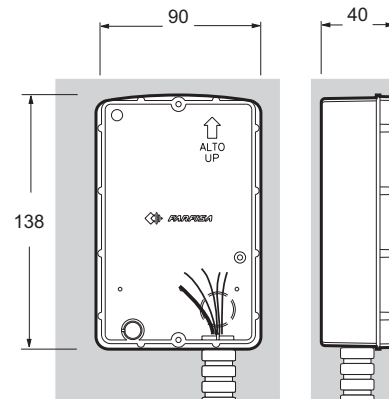
E' applicabile in tutti gli impianti citofonici 4+1 ed impianti intercomunicanti.

E' completo di portiere elettrico amplificato nei due canali, regolazione volume del canale "ricezione", pulsante di chiamata e placca frontale in alluminio anodizzato.

Per il montaggio occorre:

- murare la scatola da incasso;
- applicare il gruppo fonico;
- effettuare i collegamenti;
- avvitare la placca alla scatola da incasso.

UP 12. Pulsantiera amplificata a 2 pulsanti.



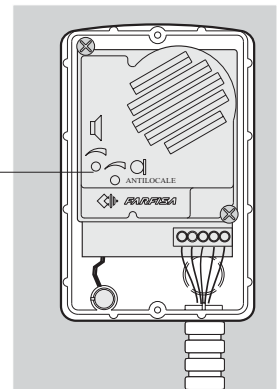
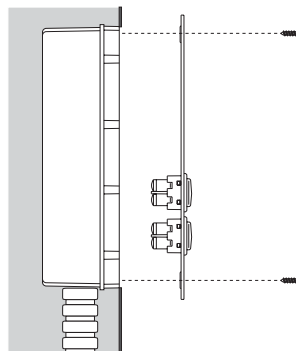
Morsetti

- massa
- ~ ingresso tensione 13Vca-70mA
- 1 canale ricezione
- 2 canale trasmissione

Conduttori

C Il conduttore giallo non deve essere utilizzato; si consiglia di isolarlo o tagliarlo.

Regolazione volume esterno



ALIMENTATORI

Gli alimentatori sono protetti contro sovraccarichi o cortocircuiti da un sensore di temperatura (Termoprotettore). Per il ripristino occorre togliere la tensione di rete per circa 1 minuto e ridare tensione dopo aver eliminato il difetto. Non ostruire le aperture o fessure di ventilazione o di smaltimento calore per non pregiudicare il corretto funzionamento dell'apparato. Gli alimentatori sono realizzati in contenitori per il fissaggio su guida DIN o possono essere fissati a muro tramite 2 tasselli ad espansione. Tutti gli alimentatori forniscono alimentazione per un carico massimo di **6 lampade da 24V-3W** per l'illuminazione dei portacartellini delle pulsantiere. Per un numero superiore aggiungere un trasformatore **PRS 210**.

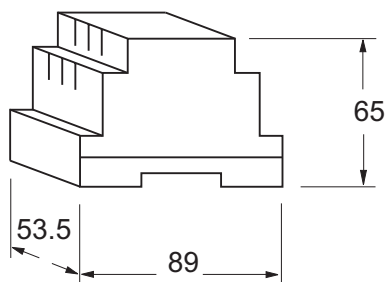
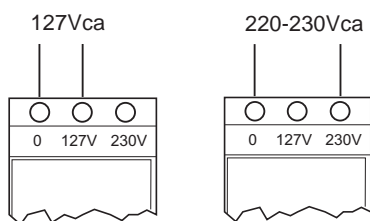
Dati tecnici generali

Tensione d'ingresso: 127V o 220-230Vca
 Temperatura di funzionamento: 0° ÷ 50°C
 Massima umidità ammissibile: 90% RH

Avvertenze

Tutti gli alimentatori e il trasformatore presenti in questo manuale hanno la possibilità di funzionare con tensione di rete di 127V o 230V.

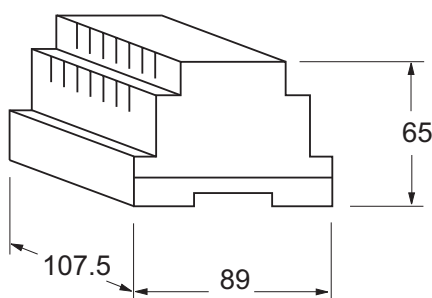
Controllare attentamente il loro collegamento.

**PRS 210. TRASFORMATORE.**

E' utilizzabile per alimentare gli apparati funzionanti a 13Vca; i posti esterni amplificati **MD100, MD200, RP100, RP200**, serie **UP**, accessori, serrature supplementari, lampade illumina-cartellini, ecc.

Dati tecnici

Potenza: 15VA
 Tensione d'uscita: 13Vca
 Massima corrente ad uso continuo: 0,7A
 Massima corrente ad uso intermittente: 1A
 Contenitore: DIN 3 moduli A
 Peso: 0,42Kg
 Approvazioni: VDE (conforme EN60065)

**PRS 240. ALIMENTATORE STABILIZZATO CON 2 SONERIE ELETTRONICHE.**

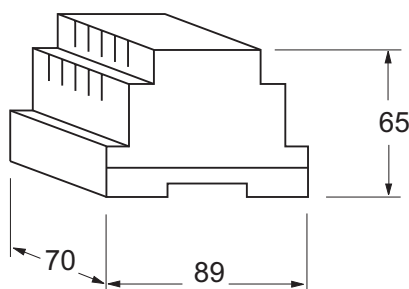
E' un alimentatore con incorporato un generatore di 2 note elettroniche per effettuare le chiamate ai citofoni. Fornisce le tensioni necessarie al corretto funzionamento di un impianto citofonico.

Dati tecnici

Potenza: 18VA
 Frequenza sonerie: 450 Hz modulata
 Contenitore: DIN 6 moduli A
 Peso: 0,5 Kg
 Approvazioni: VDE (conforme EN60065)

Morsetti d'uscita

- Massa
- + Alimentazione fonica 7.2Vcc-0,1A
- X Alimentazione per servizi ausiliari 12Vcc-0,2A
- ~ Alimentazione 13Vca per:
 - lampade illumina-cartellini (servizio continuo 0,6A)
 - serratura elettrica (servizio intermittente 1A)
- C+ Uscita nota elettronica modulata 10Vpp-0,2A
- 7 Uscita nota elettronica continua 10Vpp-0,2A

**PRS 220. ALIMENTATORE CITOFONICO STABILIZZATO.**

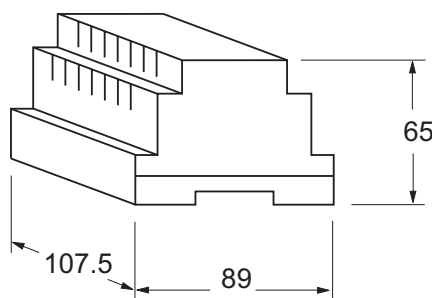
E' utilizzabile negli impianti citofonici dove il generatore di nota è presente in un altro alimentatore o modulo di servizio.

Dati tecnici

Potenza: 15VA
 Contenitore: DIN 4 moduli A
 Peso: 0,45 Kg
 Approvazioni: SASO-VDE (conforme EN60065)

Morsetti d'uscita

- Massa
- + Alimentazione fonica 6Vcc-0.1A
- ~ Alimentazione 13Vca per:
 - lampade illumina-cartellini, scambiatori (servizio continuo 0,6A)
 - serratura elettrica (servizio intermittente 1A)

**PRS 226E. ALIMENTATORE-COMMUTATORE PER INTERCOMUNICANTI.**

E' utilizzabile per alimentare i sistemi intercomunicanti citofonici e consente di commutare automaticamente il collegamento fonico del posto esterno e del servizio intercomunicante verso i citofoni.

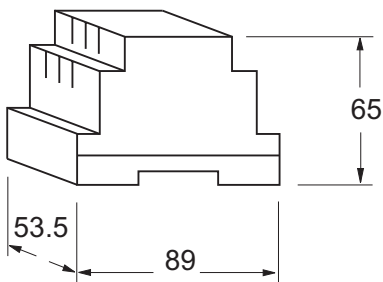
Dati tecnici

Potenza: 18VA
 Contenitore: DIN 6 moduli A
 Peso: 0,5 Kg
 Approvazioni: VDE (conforme EN60065)

Morsetti d'uscita

- Massa
- + Alimentazione fonica 8Vcc-0,1A
- X Alimentazione per servizi ausiliari 12Vcc-0,2A
- ~ Alimentazione 13Vca per:
 - lampade illumina-cartellini, scambiatori (servizio continuo 0,6A)
 - serratura elettrica (servizio intermittente 1A)
- 7 Uscita soneria elettronica per intercomunicanti
- Y Uscita soneria elettronica per pulsantiere
- A Uscita per chiamate in alternata da pulsantiere 13Vca-0,15A
- G Linea fonica ricezione dai citofoni
- 2 Linea fonica trasmissione verso i citofoni
- D Linea fonica trasmissione verso il portiere elettrico
- C+ Linea fonica ricezione dal portiere elettrico
- 9 Ingresso nota elettronica per commutazione su impianti multifamiliari
- 4 Comune scambio del relè commutato dall'ingresso 9
- 4a Scambio normalmente chiuso del relè commutato dall'ingresso 9
- 4b Scambio normalmente aperto del relè commutato dall'ingresso 9





GN30. GENERATORE DI 3 SONERIE ELETTRONICHE.

Consente di differenziare le chiamate provenienti da più posti esterni o da pianerottolo in impianti a chiamata elettronica o in alternata. Fissabile su barra DIN o con 2 tasselli ad espansione.

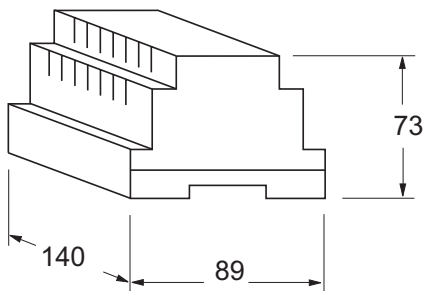
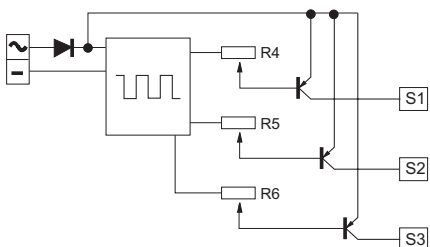
Dati tecnici

Alimentazione: 13Vca
 Assorbimento con soneria abilitata: 0,6A
 Contenitore: DIN 3 moduli A
 Temperatura di funzionamento: 0° ÷ 50°C
 Massima umidità ammissibile: 90% RH

Morsetti

- ~ Ingresso tensione alternata
- Massa
- S1 Uscita nota elettronica modulata
- S2 Uscita nota elettronica continua
- S3 Uscita nota elettronica modulata (tonalità acuta)

Nota. Se occorre, si possono variare i volumi delle 3 sonerie regolando i trimmer R4 (S1), R5 (S2) e R6 (S3).



1473. SCAMBIATORE.

Si usa negli impianti con due o più ingressi per commutare automaticamente le linee foniche e l'apertura della serratura sull'ingresso chiamante.

Per l'abilitazione alla commutazione si possono usare sia i morsetti 3-4 (lato b) e 5-6 (lato a) che i morsetti 11 e 12.

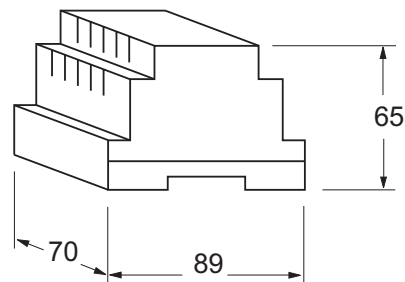
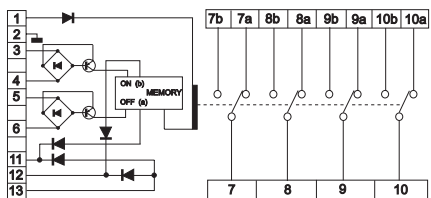
Fissabile su barra DIN o con 2 tasselli ad espansione.

Dati tecnici

Alimentazione: 13Vca; 15÷21Vcc
 Assorbimento: 0,1A
 Numero di scambi: 4
 Massima corrente di commutazione: 5A (50V)
 Contenitore: DIN 8 moduli A
 Temperatura di funzionamento: 0° ÷ 50°C
 Massima umidità ammissibile: 90% RH

Morsetti

- 1 Ingresso tensione d'alimentazione
- 2 Massa
- 3 e 4 Abilitazione per commutare in posizione **b** gli scambi - stato di autoritenuta
- 5 e 6 Abilitazione per commutare in posizione **a** gli scambi - stato di riposo
- 7,8,9,10 Comune scambi relè
- 7a,8a,9a,10a Posizione a riposo degli scambi del relè
- 7b,8b,9b,10b Posizione in autoritenuta degli scambi del relè
- 11 Abilitazione logica, con comando di massa, per commutare in posizione "a" gli scambi - stato di riposo
- 12 Abilitazione logica, con comando di massa, per commutare in posizione "b" gli scambi - stato di autoritenuta
- 13 Ingresso soneria elettronica proveniente dal PRS240



RL37. MODULO RILANCIO CHIAMATE.

Modulo utilizzabile per rilanciare la chiamata elettronica su ulteriori 3 citofoni o videocitofoni. Permette di abilitare/disabilitare massimo 3 alimentatori supplementari video. Comprensivo di generatore di nota elettronica per intercomunicanti.

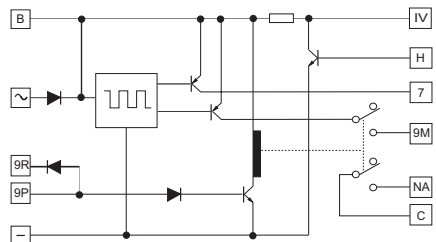
Fissabile su barra DIN o con 2 tasselli ad espansione.

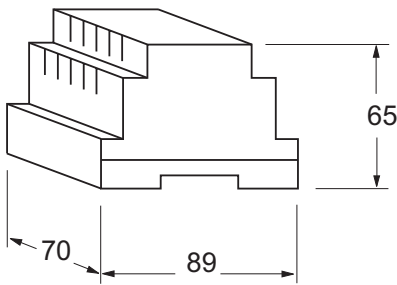
Dati tecnici

Alimentazione: 13Vca
 Assorbimento: 0,04A
 Assorbimento con soneria abilitata: 0,6A
 Numero di scambi: 1
 Massima corrente di commutazione: 1A (24V)
 Contenitore: DIN 4 moduli A
 Temperatura di funzionamento: 0° ÷ 50°C
 Massima umidità ammissibile: 90% RH

Morsetti

- ~ Ingresso tensione alternata
- Massa
- H Ingresso tensione continua temporizzata 21Vcc
- IV Abilitazione alimentatore supplementare
- C Comune scambio relè
- NA Scambio normalmente aperto del relè
- 9P Ingresso nota elettronica
- 9M Uscita nota elettronica abilitata dal morsetto 9P
- 9R Uscita nota elettronica proveniente dal morsetto 9P
- B Uscita tensione continua 8Vcc





1471E. RELE' UNIVERSALE.

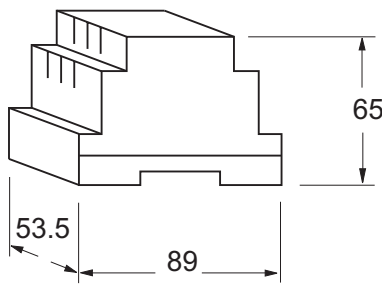
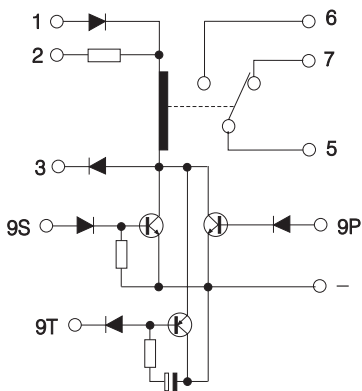
Utilizzabile in tutti quei casi in cui non è possibile azionare direttamente un determinato comando. Per esempio:
 - accensione luce-scale,
 - abilitazione sonerie supplementari,
 - apertura serratura supplementare, ecc.
 Fissabile su barra DIN o con 2 tasselli ad espansione.

Dati tecnici

Alimentazione: 13Vca; 12÷24Vcc
 Assorbimento: 0,05A
 Numero di scambi: 1
 Corrente di commutazione: 1A (24V)
 Contenitore: DIN 4 moduli A
 Temperatura di funzionamento: 0° ÷ 50°C
 Massima umidità ammissibile: 90% RH

Morsetti

- 1 Ingresso tensione alternata 13Vca-cc
- 2 Ingresso tensione continua 21Vcc
- 3 Ingresso semionda negativa o massa
- 5 Comune scambio relè
- 6 Scambio normalmente aperto del relè
- 7 Scambio normalmente chiuso del relè
- 9P Ingresso nota elettronica senza carico resistivo
- 9S Ingresso nota elettronica con carico resistivo
- 9T Ingresso nota elettronica temporizzata (1 sec.)
- Massa



1471. RELE' UNIVERSALE.

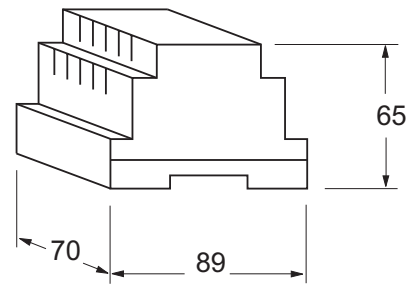
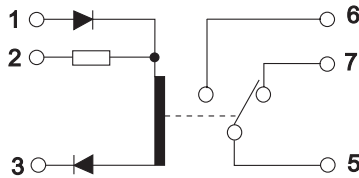
Come il precedente, ma con un numero minore di morsetti ed in contenitore di ridotte dimensioni.

Dati tecnici

Alimentazione: 13Vca; 12÷24Vcc
 Assorbimento: 0,05A
 Numero di scambi: 1
 Corrente di commutazione: 5A (50V)
 Contenitore: DIN 3 moduli A
 Temperatura di funzionamento: 0° ÷ 50°C
 Massima umidità ammissibile: 90% RH

Morsetti

- 1 Ingresso tensione alternata 13Vca-cc
- 2 Ingresso tensione continua 21Vcc
- 3 Ingresso semionda negativa o massa
- 5 Comune scambio relè
- 6 Scambio normalmente aperto del relè
- 7 Scambio normalmente chiuso del relè



1472. RELE' A 2 SCAMBI.

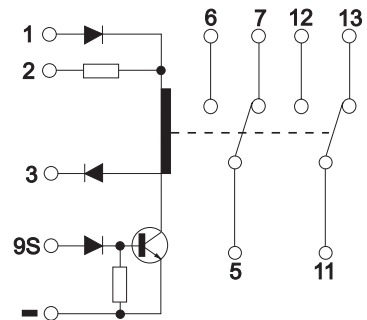
Si differenzia dal 1471E per il numero maggiore di scambi e la mancanza dei morsetti 9P e 9T.

Dati tecnici

Alimentazione: 13Vca; 12÷24Vcc
 Assorbimento: 0,05A
 Numero di scambi: 2
 Corrente di commutazione: 1A (24V)
 Contenitore: DIN 4 moduli A
 Temperatura di funzionamento: 0° ÷ 50°C
 Massima umidità ammissibile: 90% RH

Morsetti

- 1 Ingresso tensione alternata 13Vca-cc
- 2 Ingresso tensione continua 21Vcc
- 3 Ingresso semionda negativa o massa
- 5 Comune del I° scambio
- 6 Contatto normalmente aperto del I° scambio
- 7 Contatto normalmente chiuso del I° scambio
- 11 Comune del II° scambio
- 12 Contatto normalmente aperto del II° scambio
- 13 Contatto normalmente chiuso del II° scambio
- 9S Ingresso nota elettronica con carico resistivo
- Massa



Caratteristiche generali

- L'intubazione dei conduttori di qualsiasi impianto citofonico e videocitofonico deve essere effettuata separatamente dall'impianto luce o industriale come prescritto dalle norme CEI e tutto l'impianto deve essere eseguito secondo le disposizioni di legge vigenti e nel rispetto della legge 46/90.
- E' obbligatorio prevedere a monte dell'alimentatore un appropriato interruttore di sezionamento e protezione. Nel caso di più alimentatori (anche in divisione a scale) utilizzare un unico interruttore generale.
- Prima di collegare l'alimentatore accertarsi che i dati di targa siano rispondenti a quelli della rete elettrica.
- Per motivi di compatibilità elettromagnetica, tutti i moduli di servizio devono essere installati nelle vicinanze del proprio alimentatore.

Conduttori

- 1) Per il buon funzionamento di un impianto citofonico occorre effettuare una corretta scelta del tipo di cavo da utilizzare.
- 2) I conduttori vanno dimensionati secondo la distanza dei vari apparati e secondo la corrente assorbita dagli stessi.
- 3) Non utilizzare più conduttori in parallelo per raggiungere la sezione richiesta (es.: cavi telefonici multicoppia) ma utilizzare un solo conduttore di sezione adeguata. Utilizzando cavi multipolari occorre sceglierli con caratteristiche di bassi parametri parassiti (bassa capacità per metro, bassa induttanza su Ohm).
- 4) Se nell'impianto sono previsti alimentatori aggiuntivi collocarli nelle vicinanze delle apparecchiature che ognuno deve alimentare.

Ronzio di sottofondo

Per evitare possibili ronzii sulla linea fonica, si consiglia di:

- 5) non far passare i cavi citofonici o telefonici nella stessa canalizzazione dei conduttori che alimentano carichi in alternata;
- 6) evitare di utilizzare lo stesso cavo multipolare per trasmettere segnali fonici ed alimentazioni in alternata (lampade, posti esterni amplificati, serrature elettriche). Per le alimentazioni in alternata usare sempre conduttori separati;
- 7) non collegare mai le lampade illumina-cartellini (o altri dispositivi alimentati in alternata) sul morsetto 4 (-) del gruppo fonico; dal morsetto - (meno) dell'alimentatore devono partire 2 conduttori, uno per il morsetto 4 del gruppo fonico e l'altro per il collegamento delle lampade (o altri dispositivi alimentati in alternata);
- 8) per l'illuminazione delle lampade illumina-cartellini è consigliato l'utilizzo di un trasformatore aggiuntivo (tipo PRS210) da 12V e potenza adeguata (ogni lampada assorbe 75mA) con i relativi 2 conduttori di alimentazione separati dai conduttori fonici;
- 9) per impianti a lunghe distanze tra il posto esterno e l'ultimo citofono, si consiglia di collocare l'alimentatore nelle vicinanze del posto esterno e rilanciare l'azionamento della serratura elettrica con un relè per evitare induzioni di alternata lungo la montante (vedere gli schemi della colonna laterale).

SEZIONE DEI CONDUTTORI

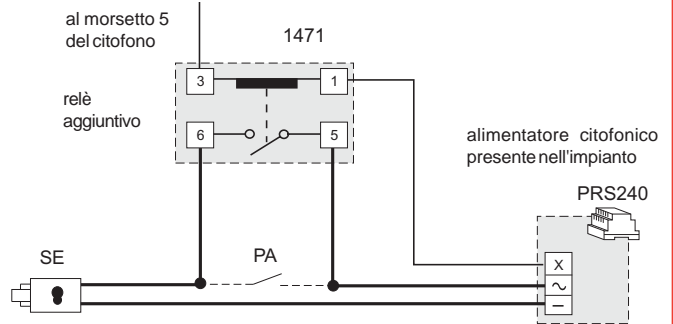
Distanza ----- m.	Fonia e chiamate -----		Serratura e massa (*) -----	
	mm ² S	mm Ø	mm ² S	mm Ø
50	0,35	0,7	0,75	1
100	0,35	0,7	1	1,2
200	0,5	0,8	2	1,4
300	0,75	1	2,5	1,6
400	1	1,2	-	-

(*) Conduttori in grassetto.

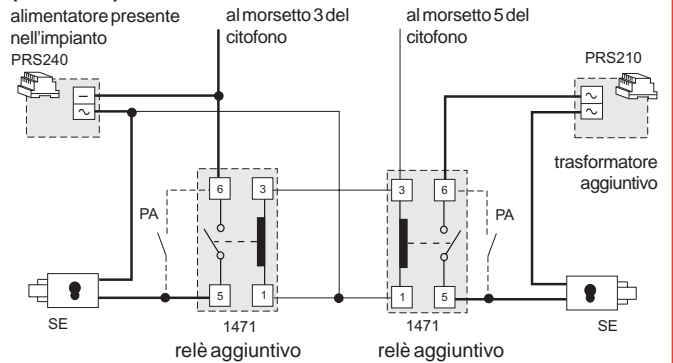
RILANCIO AZIONAMENTO SERRATURA ELETTRICA

In impianti a lunga distanza o se occorre azionare più serrature contemporaneamente inserire un relè come da indicato negli schemi applicativi seguenti.

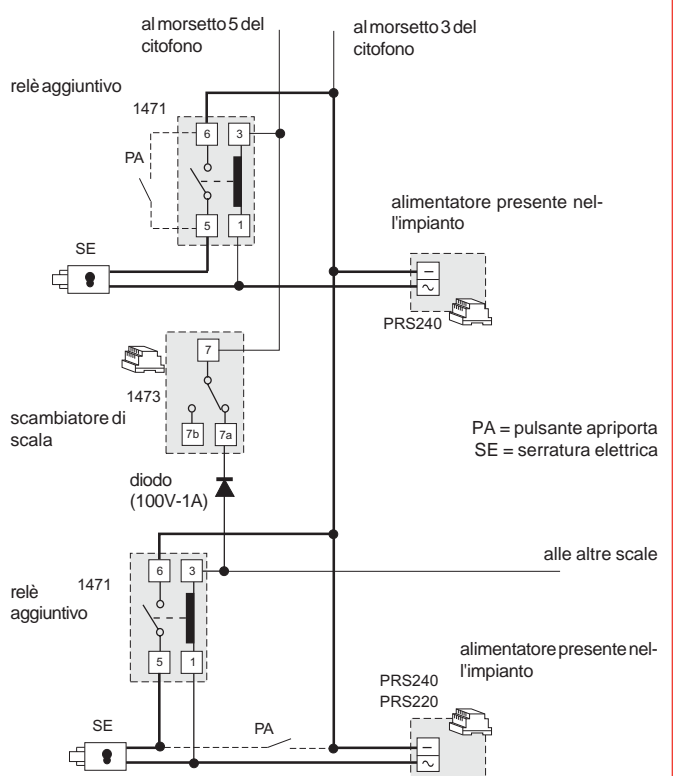
Azionamento serratura elettrica tramite relè aggiuntivo



Collegamento di 2 serrature con apertura contemporanea (Si22MO/1).



Collegamento di 2 serrature di cui una sempre abilitabile in un impianto con divisione a scale (Si26MO/1; Si 26MO/2).

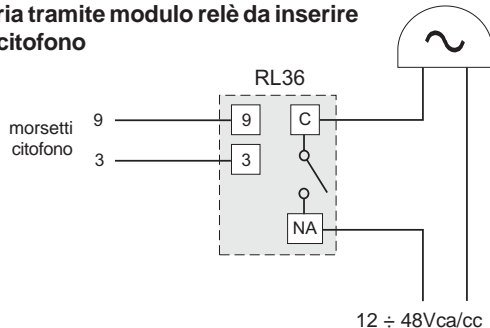


NORME INSTALLATIVE

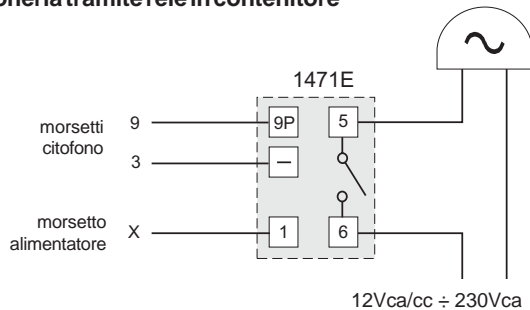
SONERIA AGGIUNTIVA

Se il volume della soneria è insufficiente o occorre rilanciare la chiamata in un altro ambiente è possibile aggiungere una soneria supplementare abilitata da un relè.

Rilancio soneria tramite modulo relè da inserire all'interno del citofono

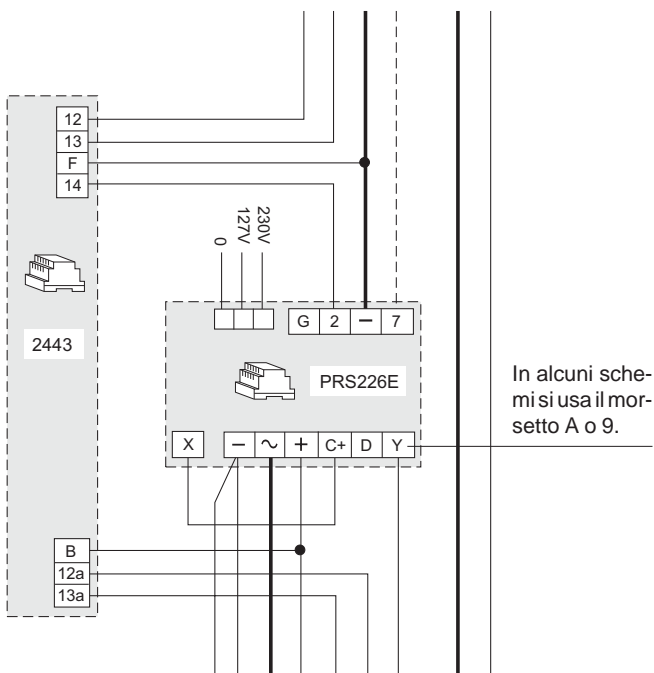


Rilancio soneria tramite relè in contenitore barra DIN



APPLICAZIONE DI UN AMPLIFICATORE AUDIO

In impianti intercomunicanti con lunghe distanze tra citofoni ed alimentatore, per aumentare il livello audio degli intercomunicanti, si consiglia di inserire un amplificatore art. **2443** (per le caratteristiche vedere a pag. 110). Lo schema seguente può essere applicato in tutti gli impianti intercomunicanti (da pag. 55 a pag. 71).



MODALITA' DI FUNZIONAMENTO

Impianti base.

In tutti gli impianti citofonici è sufficiente sollevare il microtelefono per conversare con il posto esterno.

La chiamata è segnalata acusticamente sull'altoparlante del microtelefono. Se il microtelefono non è agganciato correttamente non si potrà ricevere la chiamata.

Per azionare l'apertura della serratura è sufficiente premere il pulsante con il simbolo della chiave.

Negli impianti con due o più ingressi la comunicazione e l'apertura della serratura vengono commutati automaticamente sull'ingresso dov'è avvenuta l'ultima chiamata, lasciando isolati gli altri.

Impianti con segreto di conversazione.

In tutti gli impianti citofonici base (non intercomunicanti) è possibile avere il segreto fonico (solo il citofono chiamato è abilitato a comunicare con il posto esterno) inserendo in ogni citofono il modulo di segreto di conversazione art. **SM 50E**.

Dal momento in cui si riceve la chiamata, l'utente ha circa 30 secondi di tempo per rispondere e, sollevando il microtelefono, può conversare per un tempo illimitato. Riponendo il microtelefono il sistema ritorna nella condizione di riposo. Qualora un utente non riponga correttamente il microtelefono, una successiva chiamata ad un altro citofono, automaticamente lo esclude dal collegamento fonico con il posto esterno.

Sistemi intercomunicanti senza posto esterno.

I sistemi intercomunicanti permettono di effettuare conversazioni tra i diversi utenti sollevando semplicemente il microtelefono dell'apparecchio interessato; qualsiasi utente può inserirsi in una conversazione in corso.

Per evitare interferenze è opportuno rispettare la seguente norma di utilizzo:

- sollevare il microtelefono;
- assicurarsi che non ci sia alcuna conversazione in corso;
- premere il pulsante di chiamata corrispondente all'utente desiderato.

Sistemi intercomunicanti collegati a posto esterno.

Tali sistemi permettono di effettuare conversazioni tra due o più utenti interni, con l'esclusione del posto esterno, oppure tra un interno ed il posto esterno.

Quando si effettua una chiamata dalla pulsantiera esterna, automaticamente si inserisce la linea fonica del portiere elettrico; quando si effettua una chiamata da uno dei citofoni, automaticamente si inserisce la linea fonica intercomunicante interna con esclusione di quella esterna.

L'utente chiamato deve semplicemente sollevare il microtelefono. Qualsiasi utente può inserirsi in una conversazione in corso.

Per evitare interferenze è opportuno rispettare la seguente norma di utilizzo:

- sollevare il microtelefono;
- assicurarsi che non ci sia alcuna conversazione in corso;
- premere il pulsante di chiamata corrispondente all'utente desiderato.

Le chiamate interne hanno un suono (nota continua) distinto dalle chiamate esterne (nota modulata o buzzer elettronico).

Per azionare la serratura elettrica occorre premere il pulsante con il simbolo della chiave.



CONTROLLI PRELIMINARI

- Controllare la presenza della tensione di rete tra i morsetti 230 (o 127) e 0 dell'alimentatore.
- Gli alimentatori sono sprovvisti di fusibili, ma sono protetti contro sovraccarichi o cortocircuiti da un sensore di temperatura (Termoprotettore). Per il ripristino occorre togliere la tensione

di rete per circa 1 minuto. Ridare tensione dopo aver eliminato il difetto.
- Controllare le tensioni d'uscita dell'alimentatore (vedere in dettaglio i valori indicati nel capitolo alimentatori).

- Controllare che le sezioni dei conduttori siano conformi a quanto indicato a pagina 35 e nelle descrizioni di ogni singolo schema.

PROBLEMI E SOLUZIONI

Non funziona niente.

Mancanza di tensione di rete. Cortocircuito o sovraccarico sui morsetti di uscita dell'alimentatore. Alimentatore difettoso.

La serratura non funziona.

Serratura difettosa. La sezione dei conduttori indicati in grassetto è insufficiente. Un conduttore di collegamento alla serratura è interrotto. Alimentatore difettoso.

Non si effettuano le chiamate dal posto esterno.

Il collegamento al comune dei pulsanti della pulsantiera è interrotto. Alimentatore difettoso.

Non si effettua la chiamata a un solo citofono.

Il filo di collegamento dal posto esterno al citofono è interrotto. Il microtelefono non è agganciato correttamente (negli impianti a chiamata elettronica il suono giunge direttamente sull'altoparlante che viene sconnesso quando si solleva il microtelefono per evitare la ricezione della chiamata durante le conversazioni). Citofono difettoso.

Manca fonia in entrambi i canali.

Mancanza di tensione di alimentazione tra **3 (+)** e **4 (-)** del portiere elettrico (6 ÷ 8Vcc). Cortocircuito tra **+** e **-** dell'alimentatore. Alimentatore difettoso.

Manca fonia dai citofoni al posto esterno.

Il collegamento **1** dai citofoni al portiere elettrico è interrotto o in cortocircuito. Manca il collegamento di massa al morsetto **4** del portiere elettrico.
Portiere elettrico difettoso.

Manca fonia dal posto esterno ai citofoni.

Il collegamento **2** dai citofoni al portiere elettrico è interrotto o in cortocircuito. Portiere elettrico difettoso.

Fonia con ronzio di fondo (50/60Hz).

Collegamenti errati o sezione dei conduttori non adeguate (vedere il paragrafo specifico a pagina 35). Alimentatore difettoso.

Sul posto esterno si sente un fischio (effetto Larsen).

Il portiere elettrico è alloggiato male nella pulsantiera. Abbassare i volumi.

Ricezione radio sul posto esterno.

Il difetto si può verificare quando nelle vicinanze opera un'emittente. Applicare un condensatore da 0,1µF tra i morsetti **1** e **3** del portiere elettrico.

IMPIANTI INTERCOMUNICANTI

Manca fonia in entrambi i canali. Fonia intercomunicante non funziona.

Cortocircuito tra **+** e **-** dell'alimentatore. Alimentatore difettoso.

Si effettuano le chiamate dal posto esterno. Manca fonia in entrambi i canali. Fonia intercomunicante funziona.

Mancanza di tensione di alimentazione tra **3 (+)** e **4 (-)** del portiere elettrico (8Vcc). Portiere elettrico difettoso. Alimentatore difettoso.

Manca fonia dai citofoni al posto esterno.

Il collegamento tra **1** dei citofoni e **G** dell'alimentatore è interrotto. Il collegamento tra **D** dell'alimentatore e **1** del portiere elettrico è interrotto. Portiere elettrico difettoso. Alimentatore difettoso.

Manca fonia dal posto esterno ai citofoni.

Il collegamento tra **2** dei citofoni e **2** dell'alimentatore è interrotto. Il collegamento tra **C+** dell'alimentatore e **2** del portiere elettrico è interrotto. Portiere elettrico difettoso. Alimentatore difettoso.

Si effettuano le chiamate intercomunicanti, ma il posto esterno rimane inserito.

Alimentatore difettoso.

Non si effettuano le chiamate intercomunicanti.

Controllare che il conduttore **7** sia collegato al **7** dell'alimentatore. Alimentatore difettoso.

Manca la fonia nel servizio intercomunicante.

Alimentatore difettoso.

IMPIANTI CON PIÙ INGRESSI

L'ingresso A non viene mai abilitato.

Cortocircuito tra **5** e **6** dello scambiatore. Scambiatore difettoso.

L'ingresso B non viene mai abilitato.

Cortocircuito tra **3** e **4** dello scambiatore. Scambiatore difettoso. Mancanza di alimentazione su **1** e **2** dello scambiatore (13Vca).



CITOFONI COLLEGATI AD UN POSTO ESTERNO

Q.tà	Articolo	Descrizione
...	KM 810W	Citofono a 1 pulsante serie Compact
...	ST 720W	Citofono espandibile serie Studio
...	PT 510EW	Citofono a 1 pulsante serie Project
...	PT 526EW	Citofono espandibile serie Project
1	PRS240	Alimentatore con soneria elettronica
1	PA **	Pulsante apriporta (opzionale)
1	SE **	Serratura elettrica (12Vca-1A)

Posto esterno serie Mody (per la composizione vedere le pagg. 16÷19)

	a fila singola	a fila doppia	
...	MD71÷74	MD71÷74	Scatole da incasso e telai portamoduli
1	MD10-11-12	MD10-122-124	Moduli per portiere elettrico
...	MD21 ÷ 24	MD222 ÷ 228	Moduli pulsanti
...	MD20 - 50	MD20 - 50	Modulo neutro e numero civico
1	MD81 ÷ 812	MD81 ÷ 812	Visiere decorative
1	MD91 ÷ 912 *	MD91 ÷ 912 *	Tettucci parapioggia e telai portamoduli
1	MD30	MD30	Portiere elettrico

Posto esterno serie Matrix (per la composizione vedere le pagg. 24 e 25)

...	MA71÷73	Scatole da incasso e telai portamoduli
1	MA10P-11P-12P	Moduli gruppo fonico
...	MA20-22-24	Moduli pulsanti e neutro
...	MA61÷63	Cornici decorative
...	MA91 ÷ 93 *	Tettucci parapioggia e telai portamoduli

Posto esterno serie Profilo (per la composizione vedere le pagg. 28 e 29)

...	PL71÷73	Scatole da incasso e telai portamoduli
1	PL10P-11P-12P	Moduli gruppo fonico
...	PL20 ÷ 24	Moduli pulsanti e neutro

... In funzione del numero di utenti.

* I tettucci parapioggia si usano al posto delle scatole da incasso e delle visiere decorative.

** Articoli non forniti dalla ACI Farfisa.

Modalità di funzionamento. Vedere a pagina 36.

Note - Per il collegamento delle lampade illumina-cartellini leggere le note 6, 7 e 8 delle norme installative di pag.35.

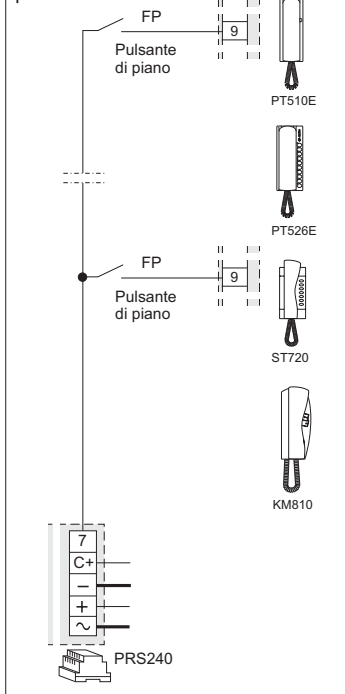
- Per il dimensionamento dei conduttori attenersi alle indicazioni installative ed alla tabella di pagina 35.

- Al posto dei citofoni si possono utilizzare anche i telefoni (vedere il capitolo "telefonia").

- Per altri tipi di pulsantiere vedere le pagg.30 e 31 o il catalogo generale.

Chiamata di piano

Questo schema applicativo permette di avere la chiamata di piano differenziata da quella proveniente dalla pulsantiera.



Schema applicativo

Utilizzando i posti esterni amplificati **MD100**, **MD200**, **RP100**, **RP200** e serie **UP** si consiglia di sovrapporre il presente schema a quello di pagina 39 allineandolo alla colonna montante.

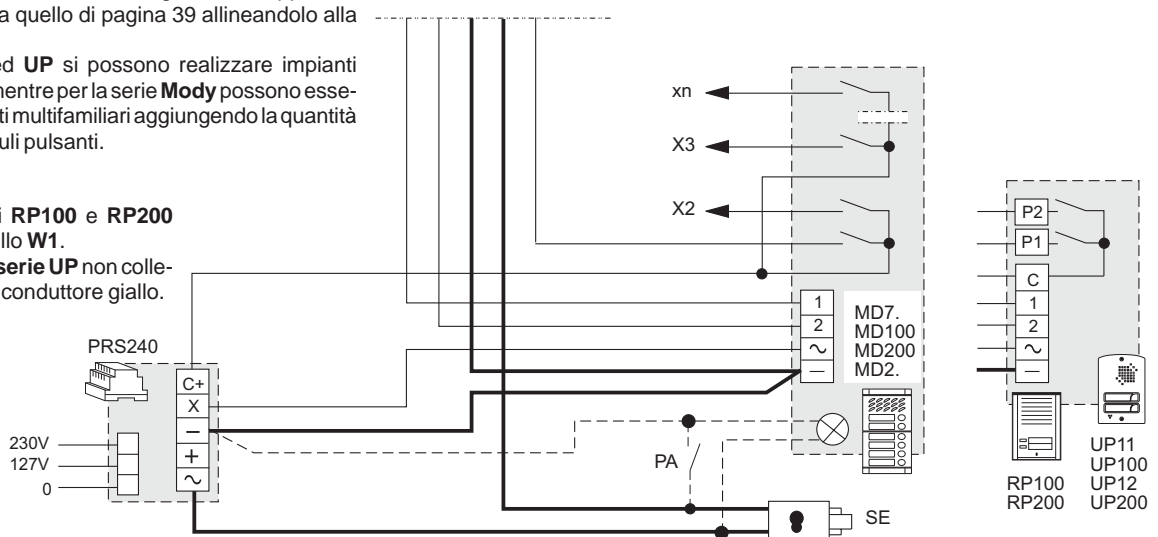
Per le serie **RP** ed **UP** si possono realizzare impianti mono-bifamiliari, mentre per la serie **Mody** possono essere realizzati impianti multifamiliari aggiungendo la quantità necessaria di moduli pulsanti.

Attenzione.

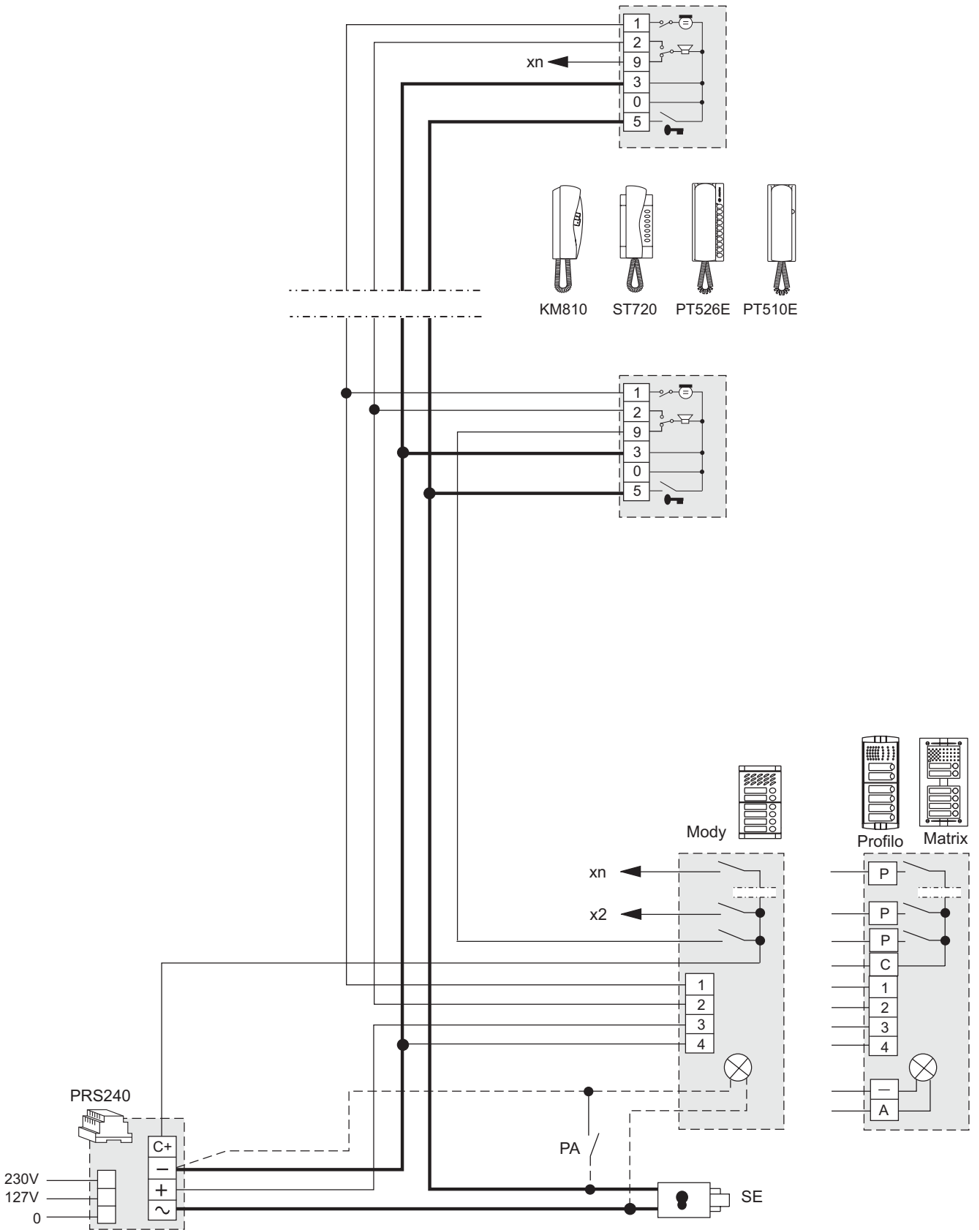
- Nei posti esterni **RP100** e **RP200** tagliare il ponticello **W1**.

- Nei posti esterni **serie UP** non collegare ed isolare il conduttore giallo.

- Per i conduttori di alimentazione in alternata attenersi alla nota 6 delle norme installative di pag.35.



CITOFONI COLLEGATI AD UN POSTO ESTERNO



CITOFONI CON SEGRETO DI CONVERSAZIONE COLLEGATI AD UN POSTO ESTERNO

Q.tà	Articolo	Descrizione
...	KM 810W	Citofono a 1 pulsante serie Compact
...	ST 720W	Citofono espandibile serie Studio
...	PT 510EW	Citofono a 1 pulsante serie Project
...	PT 526EW	Citofono espandibile serie Project
...	SM50E	Modulo segreto di conversazione
1	PRS240	Alimentatore con soneria elettronica
1	1471E	Relè universale
1	PA **	Pulsante apriporta (opzionale)
1	SE **	Serratura elettrica (12Vca-1A)

Posto esterno serie Mody (per la composizione vedere le pagg. 16÷19)

	a fila singola	a fila doppia	
...	MD71÷74	MD71÷74	Scatole da incasso e telai portamoduli
1	MD10-11-12	MD10-122-124	Moduli per portiere elettrico
...	MD21 ÷ 24	MD222 ÷ 228	Moduli pulsanti
...	MD20 - 50	MD20 - 50	Modulo neutro e numero civico
1	MD81 ÷ 812	MD81 ÷ 812	Visiere decorative
1	MD91 ÷ 912 *	MD91 ÷ 912 *	Tettucci parapigioggia e telai portamoduli
1	MD30	MD30	Portiere elettrico

Posto esterno serie Matrix (per la composizione vedere le pagg. 24 e 25)

...	MA71÷73	Scatole da incasso e telai portamoduli
1	MA10P-11P-12P	Moduli gruppo fonico
...	MA20-22-24	Moduli pulsanti e neutro
...	MA61÷63	Cornici decorative
...	MA91 ÷ 93 *	Tettucci parapigioggia e telai portamoduli

Posto esterno serie Profilo (per la composizione vedere le pagg. 28 e 29)

...	PL71÷73	Scatole da incasso e telai portamoduli
1	PL10P-11P-12P	Moduli gruppo fonico
...	PL20 ÷ 24	Moduli pulsanti e neutro

... In funzione del numero di utenti.

* I tettucci parapigioggia si usano al posto delle scatole da incasso e delle visiere decorative.

** Articoli non forniti dalla ACI Farfisa.

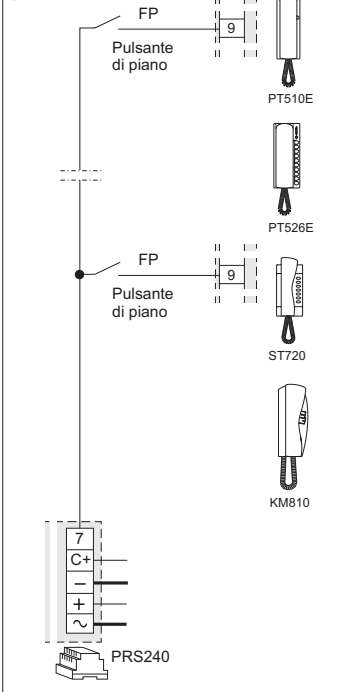
Modalità di funzionamento. Vedere a pagina 36.

Note

- Per il collegamento delle lampade illuminacartellini leggere le note 6, 7 e 8 delle norme installative di pag.35.
- Per il dimensionamento dei conduttori attenersi alle indicazioni installative ed alla tabella di pagina 35.
- Al posto dei citofoni si possono utilizzare anche i telefoni (vedere il capitolo "telefonia").
- Per altri tipi di pulsantiere vedere le pagg.30 e 31 o il catalogo generale.

Chiamata di piano

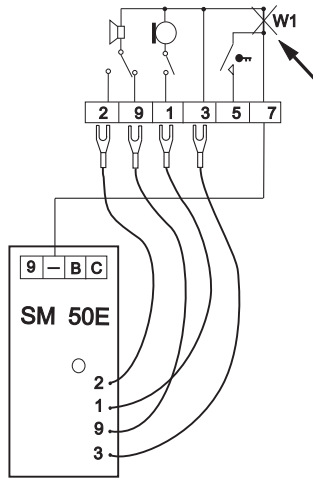
Questo schema applicativo permette di avere la chiamata di piano differenziata da quella proveniente dalla pulsantiere.



Citofoni serie Project e Compact

In ogni citofono occorre:

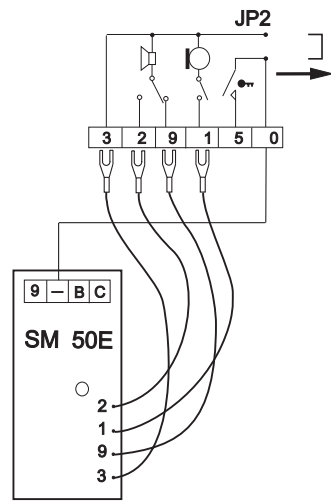
- **tagliare il ponticello W1** che unisce i morsetti 3 e 0 (7 per il modello PT510EW)
- **collegare insieme** il morsetto 0 (7 per il modello PT510EW) del citofono e il morsetto - (meno) del modulo SM50E.



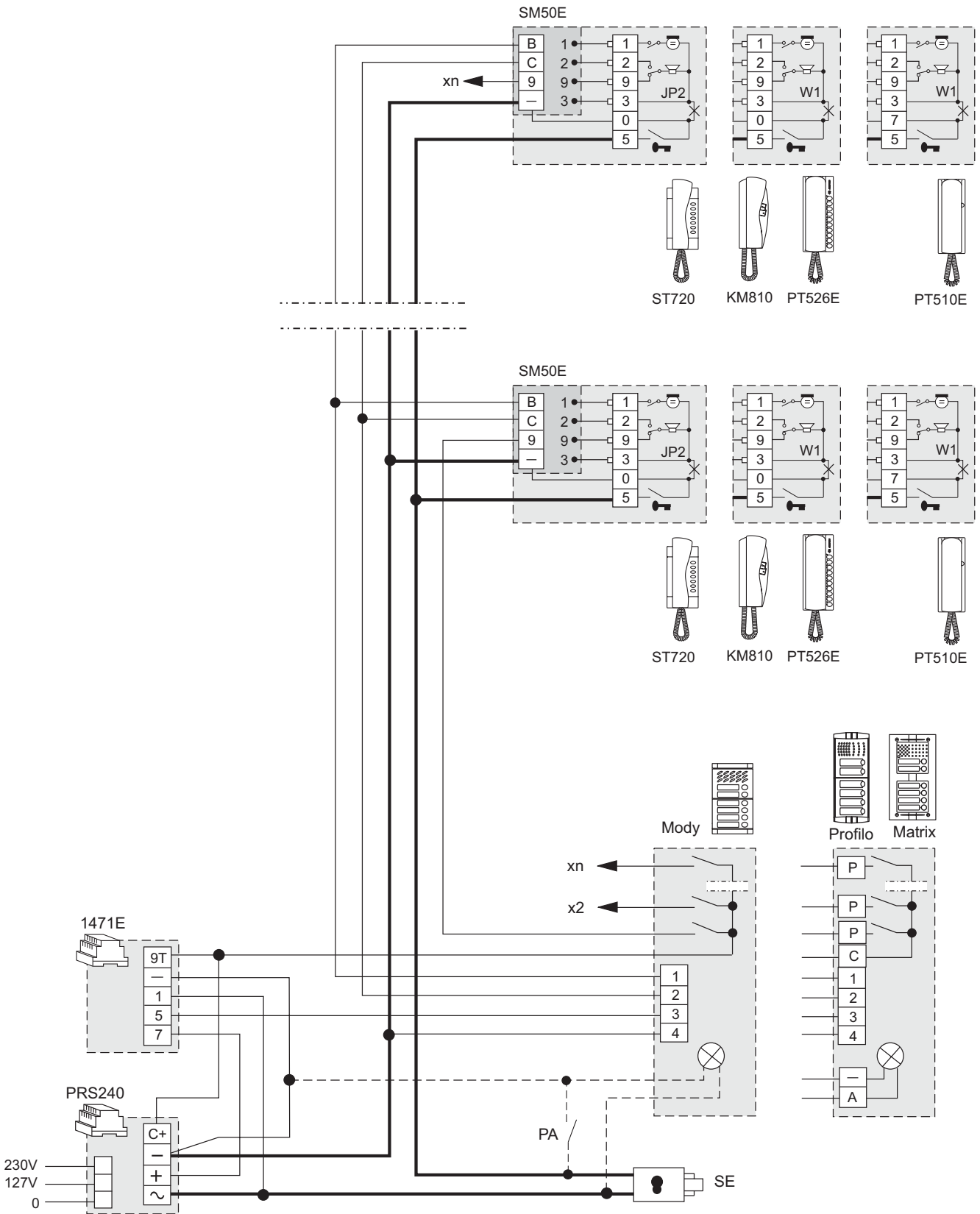
Citofoni serie Studio

In ogni citofono occorre:

- **togliere il ponticello mobile** presente all'interno del contenitore JP2
- **collegare insieme** il morsetto 0 del citofono e il morsetto - (meno) del modulo SM50E.



CITOFONI CON SEGRETO DI CONVERSAZIONE COLLEGATI AD UN POSTO ESTERNO



CITOFONI COLLEGATI A DUE POSTI ESTERNI COMMUTATI AUTOMATICAMENTE

Q.tà	Articolo	Descrizione
...	KM 810W	Citofono a 1 pulsante serie Compact
...	ST 720W	Citofono espandibile serie Studio
...	PT 510EW	Citofono a 1 pulsante serie Project
...	PT 526EW	Citofono espandibile serie Project
1	PRS240	Alimentatore con soneria elettronica
1	1473	Scambiatore
2	PA **	Pulsante apriporta (opzionale)
2	SE **	Serratura elettrica (12Vca-1A)

Posto esterno serie Mody (per la composizione vedere le pagg. 16÷19)

	<i>a fila singola</i>	<i>a fila doppia</i>	
...	MD71÷74	MD71÷74	Scatole da incasso e telai portamoduli
2	MD10-11-12	MD10-122-124	Moduli per portiere elettrico
...	MD21 ÷ 24	MD222 ÷ 228	Moduli pulsanti
...	MD20 - 50	MD20 - 50	Modulo neutro e numero civico
2	MD81 ÷ 812	MD81 ÷ 812	Visiere decorative
2	MD91 ÷ 912 *	MD91 ÷ 912 *	Tettucci parapioggia e telai portamoduli
2	MD30	MD30	Portiere elettrico

Posto esterno serie Matrix (per la composizione vedere le pagg. 24 e 25)

...	MA71÷73	Scatole da incasso e telai portamoduli
2	MA10P-11P-12P	Moduli gruppo fonico
...	MA20-22-24	Moduli pulsanti e neutro
...	MA61÷63	Cornici decorative
...	MA91 ÷ 93 *	Tettucci parapioggia e telai portamoduli

Posto esterno serie Profilo (per la composizione vedere le pagg. 28 e 29)

...	PL71÷73	Scatole da incasso e telai portamoduli
2	PL10P-11P-12P	Moduli gruppo fonico
...	PL20 ÷ 24	Moduli pulsanti e neutro

... In funzione del numero di utenti.

* I tettucci parapioggia si usano al posto delle scatole da incasso e delle visiere decorative.

** Articoli non forniti dalla ACI Farfisa.

Modalità di funzionamento

Come l'impianto base descritto a pagina 36, con le seguenti variazioni:

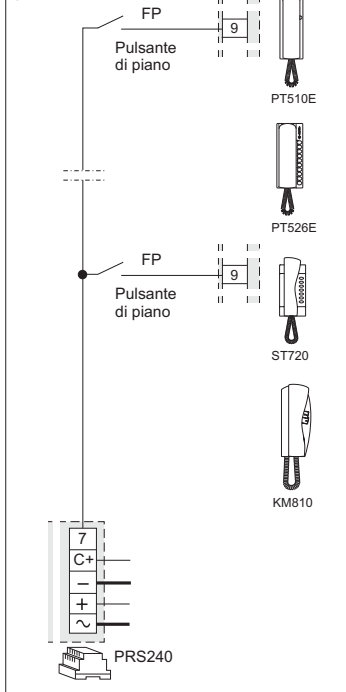
- Le funzioni audio e l'apertura della serratura vengono scambiate automaticamente al momento della chiamata e vi rimangono finché non avviene una chiamata dall'altro ingresso.

Note

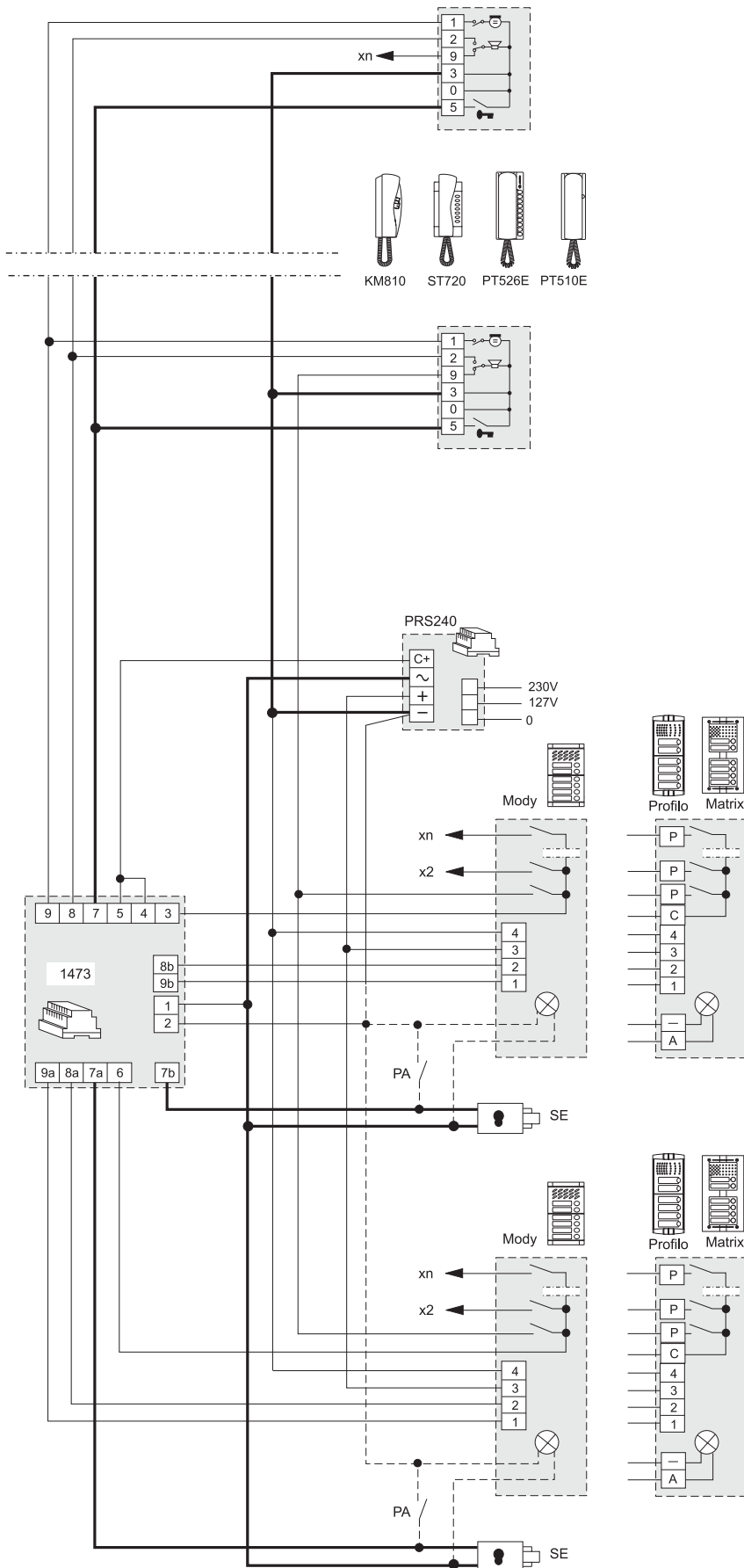
- Per il collegamento delle lampade illumina-cartellini leggere le note 6, 7 e 8 delle norme installative di pag.35.
- Per il dimensionamento dei conduttori attenersi alle indicazioni installative ed alla tabella di pagina 35.
- Al posto dei citofoni si possono utilizzare anche i telefoni (vedere il capitolo "telefonia").
- Per altri tipi di pulsantiere vedere le pagg.30 e 31 o il catalogo generale.

Chiamata di piano

Questo schema applicativo permette di avere la chiamata di piano differenziata da quella proveniente dalla pulsantiera.



CITOFONI COLLEGATI A DUE POSTI ESTERNI COMMUTATI AUTOMATICAMENTE



CITOFONI COLLEGATI A TRE POSTI ESTERNI COMMUTATI AUTOMATICAMENTE

Q.tà	Articolo	Descrizione
...	KM 810W	Citofono a 1 pulsante serie Compact
...	ST 720W	Citofono espandibile serie Studio
...	PT 510EW	Citofono a 1 pulsante serie Project
...	PT 526EW	Citofono espandibile serie Project
1	PRS240	Alimentatore con soneria elettronica
2	1473	Scambiatore
3	PA **	Pulsante apriporta (opzionale)
3	SE **	Serratura elettrica (12Vca-1A)

Posto esterno serie Mody (per la composizione vedere le pagg. 16÷19)

	a fila singola	a fila doppia	
...	MD71÷74	MD71÷74	Scatole da incasso e telai portamoduli
3	MD10-11-12	MD10-122-124	Moduli per portiere elettrico
...	MD21 ÷ 24	MD222 ÷ 228	Moduli pulsanti
...	MD20 - 50	MD20 - 50	Modulo neutro e numero civico
3	MD81 ÷ 812	MD81 ÷ 812	Visiere decorative
3	MD91 ÷ 912 *	MD91 ÷ 912 *	Tettucci parapigioggia e telai portamoduli
3	MD30	MD30	Portiere elettrico

Posto esterno serie Matrix (per la composizione vedere le pagg. 24 e 25)

...	MA71÷73	Scatole da incasso e telai portamoduli
3	MA10P-11P-12P	Moduli gruppo fonico
...	MA20-22-24	Moduli pulsanti e neutro
...	MA61÷63	Cornici decorative
...	MA91 ÷ 93 *	Tettucci parapigioggia e telai portamoduli

Posto esterno serie Profilo (per la composizione vedere le pagg. 28 e 29)

...	PL71÷73	Scatole da incasso e telai portamoduli
3	PL10P-11P-12P	Moduli gruppo fonico
...	PL20 ÷ 24	Moduli pulsanti e neutro

... In funzione del numero di utenti.

* I tettucci parapigioggia si usano al posto delle scatole da incasso e delle visiere decorative.

** Articoli non forniti dalla ACI Farfisa.

Modalità di funzionamento

Come l'impianto base descritto a pagina 36, con le seguenti variazioni:

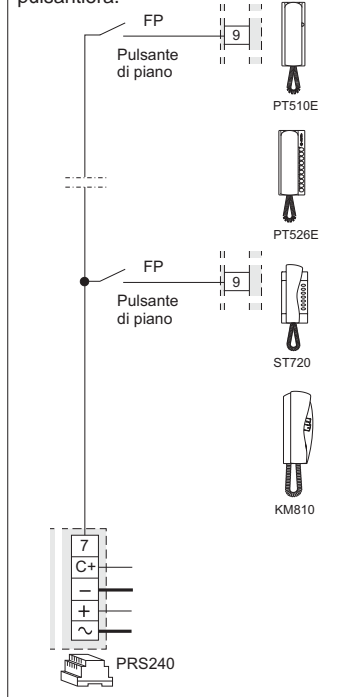
- Le funzioni audio e l'apertura della serratura vengono scambiate automaticamente al momento della chiamata e vi rimangono finché non avviene una chiamata dall'altro ingresso.

Note

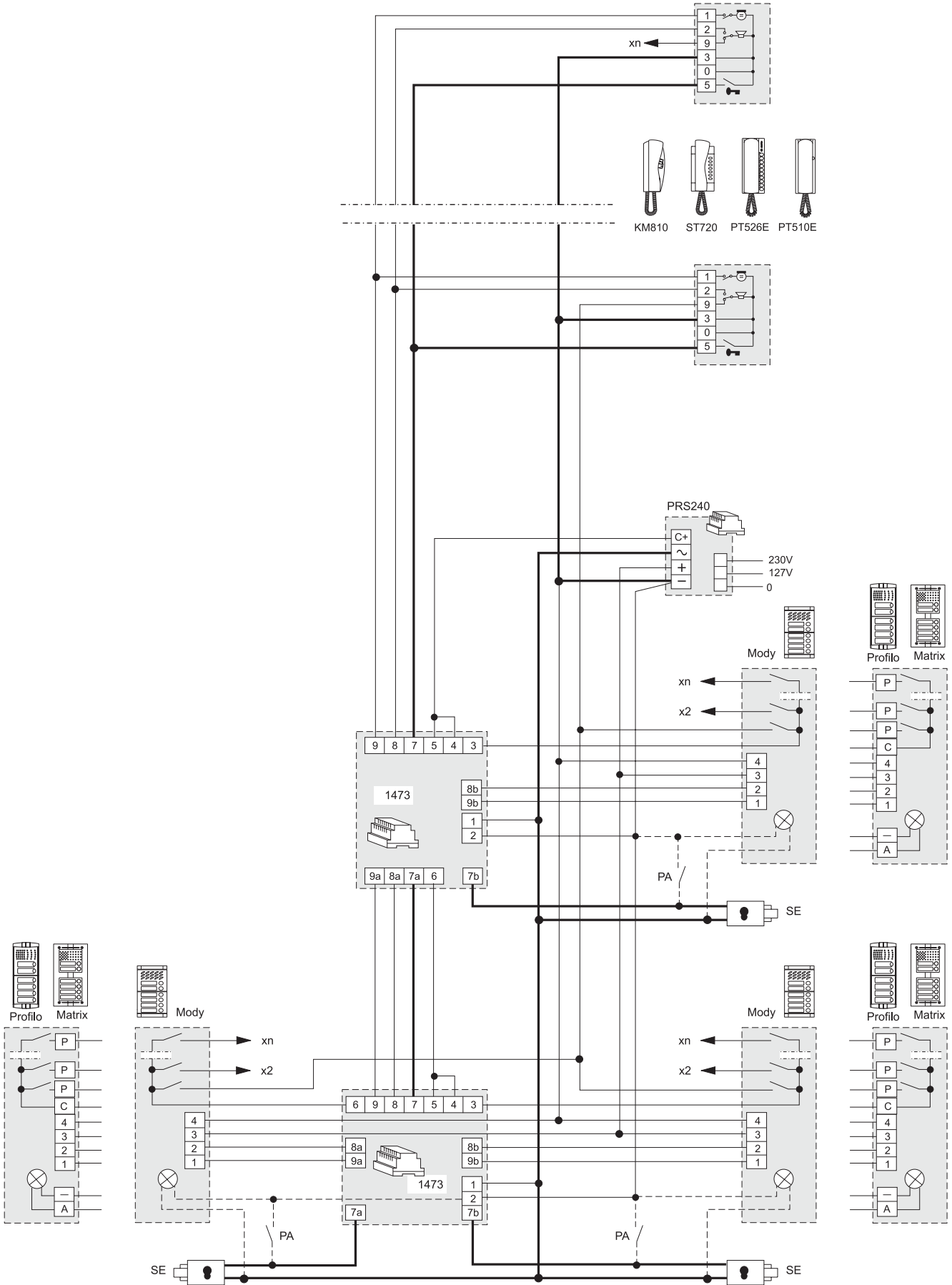
- Per il collegamento delle lampade illumina-cartellini leggere le note 6, 7 e 8 delle norme installative di pag.35.
- Per il dimensionamento dei conduttori attenersi alle indicazioni installative ed alla tabella di pagina 35.
- Al posto dei citofoni si possono utilizzare anche i telefoni (vedere il capitolo "telefonia").
- Per altri tipi di pulsantiere vedere le pagg.30 e 31 o il catalogo generale.

Chiamata di piano

Questo schema applicativo permette di avere la chiamata di piano differenziata da quella proveniente dalla pulsantiera.



CITOFONI COLLEGATI A TRE POSTI ESTERNI COMMUTATI AUTOMATICAMENTE



IMPIANTO CITOFONICO CON INGRESSI SECONDARI ED UNO PRINCIPALE COMUNE (divisione a scale)

Q.tà	Articolo	Descrizione
...	KM 810W	Citofono a 1 pulsante serie Compact
...	ST 720W	Citofono espandibile serie Studio
...	PT 510EW	Citofono a 1 pulsante serie Project
...	PT 526EW	Citofono espandibile serie Project
X	PRS240	Alimentatore con soneria elettronica
1	PRS220	Alimentatore
X	1473	Scambiatore
1+X	PA **	Pulsante apriporta (opzionale)
1+X	SE **	Serratura elettrica (12Vca-1A)

Posto esterno serie Mody (per la composizione vedere le pagg. 16÷19)

	a fila singola	a fila doppia	
...	MD71÷74	MD71÷74	Scatole da incasso e telai portamoduli
1+X	MD10-11-12	MD10-122-124	Moduli per portiere elettrico
...	MD21 ÷ 24	MD222 ÷ 228	Moduli pulsanti
...	MD20 - 50	MD20 - 50	Modulo neutro e numero civico
1+X	MD81 ÷ 812	MD81 ÷ 812	Visiere decorative
1+X	MD91 ÷ 912 *	MD91 ÷ 912 *	Tettucci parapioggia e telai portamoduli
1+X	MD30	MD30	Portiere elettrico

Posto esterno serie Matrix (per la composizione vedere le pagg. 24 e 25)

...	MA71÷73	Scatole da incasso e telai portamoduli
1+X	MA10P-11P-12P	Moduli gruppo fonico
...	MA20-22-24	Moduli pulsanti e neutro
...	MA61÷63	Cornici decorative
...	MA91 ÷ 93 *	Tettucci parapioggia e telai portamoduli

Posto esterno serie Profilo (per la composizione vedere le pagg. 28 e 29)

...	PL71÷73	Scatole da incasso e telai portamoduli
1+X	PL10P-11P-12P	Moduli gruppo fonico
...	PL20 ÷ 24	Moduli pulsanti e neutro

... In funzione del numero di utenti.

X In funzione del numero di scale.

* I tettucci parapioggia si usano al posto delle scatole da incasso e delle visiere decorative.

** Articoli non forniti dalla ACI Farfisa.

Modalità di funzionamento

Come l'impianto base descritto a pagina 36, con le seguenti variazioni:

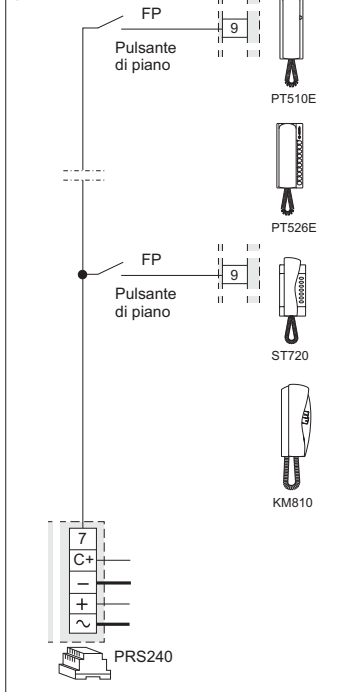
- Le funzioni audio e l'apertura della serratura vengono scambiate automaticamente al momento della chiamata e vi rimangono finché non avviene una chiamata dall'altro ingresso.
- I servizi verso gli ingressi secondari sono indipendenti tra loro per cui possono funzionare contemporaneamente.

Note

- Sono utilizzabili anche le pulsantiere serie **Prestige** e **TM**. Per quest'ultimo tipo occorre richiedere la versione con i comuni separati.
- Per il collegamento delle lampade illumina-cartellini leggere le note 6, 7 e 8 delle norme installative di pag.35.
- Per il dimensionamento dei conduttori attenersi alle indicazioni installative ed alla tabella di pagina 35.
- Al posto dei citofoni si possono utilizzare anche i telefoni (vedere il capitolo "telefonia").

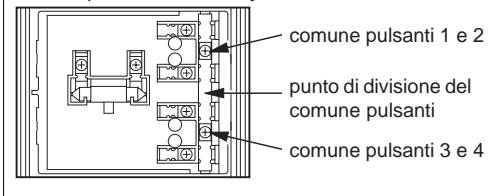
Chiamata di piano

Questo schema applicativo permette di avere la chiamata di piano differenziata da quella proveniente dalla pulsantiera.

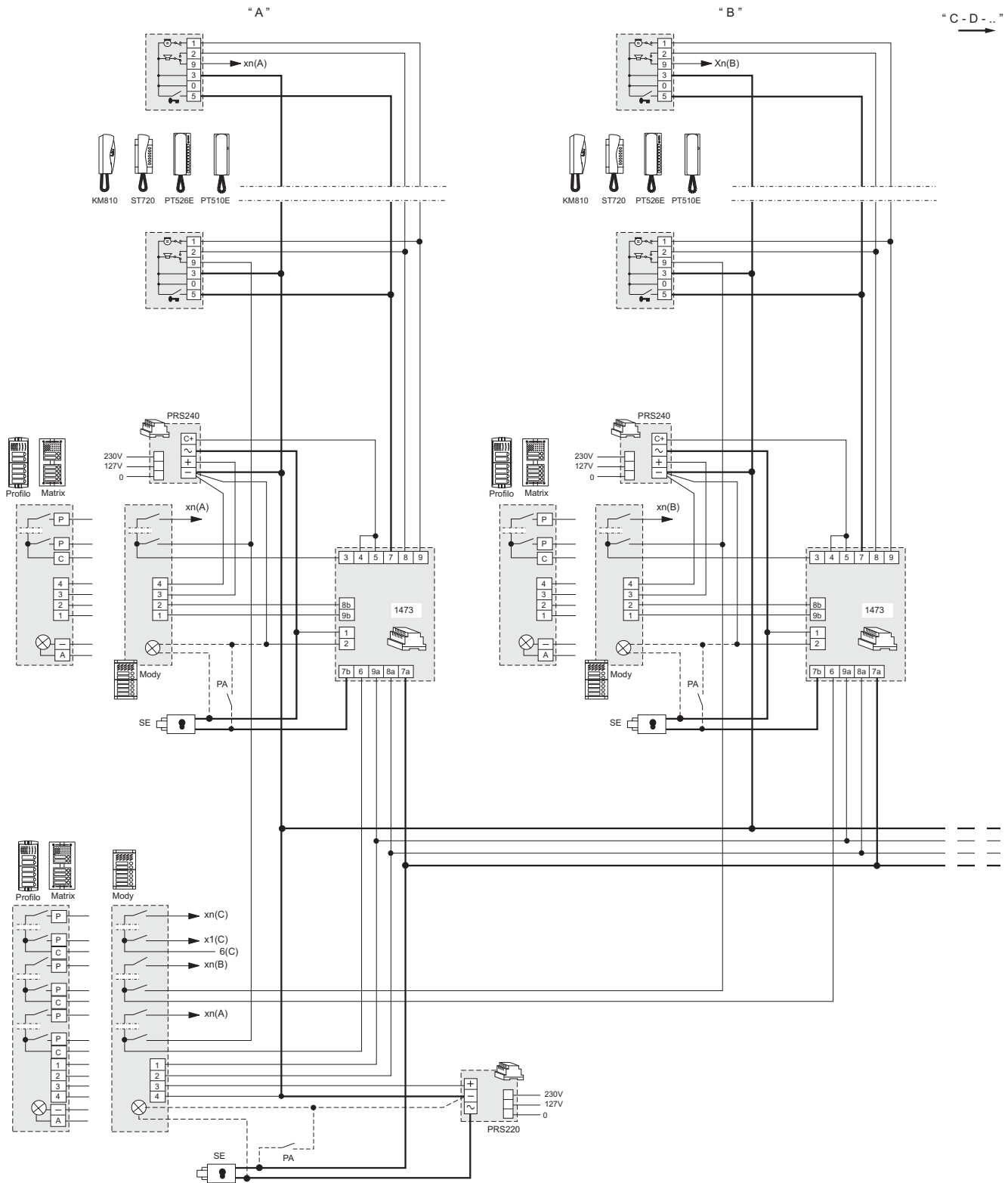


La pulsantiera dell'ingresso principale deve avere i comuni separati. Un comune ogni ingresso secondario. I pulsanti della serie Mody sono divisibili in gruppi da 2. I pulsanti della serie **Matrix** e **Profilo** **NON** sono divisibili.

Modulo pulsanti serie Mody



IMPIANTO CITOFONICO CON INGRESSI SECONDARI ED UNO PRINCIPALE COMUNE (divisione a scale)



IMPIANTO MONOFAMILIARE CITOFONICO CON INGRESSI SECONDARI ED UNO PRINCIPALE COMUNE (divisione a scale)

Q.tà	Articolo	Descrizione
...	KM 810W	Citofono a 1 pulsante serie Compact
...	ST 720W	Citofono espandibile serie Studio
...	PT 510EW	Citofono a 1 pulsante serie Project
...	PT 526EW	Citofono espandibile serie Project
1+X	PRS240	Alimentatore con soneria elettronica
X	1473	Scambiatore
1+X	PA **	Pulsante apriporta (opzionale)
1+X	SE **	Serratura elettrica (12Vca-1A)

Posto esterno serie Mody (per la composizione vedere le pagg. 16÷19)

Ingressi secondari

X	MD71	Scatola da incasso e telaio portamoduli
X	MD11	Modulo per portiere elettrico
X	MD81	Visiera decorativa
X	MD91*	Tettuccio parapioggia
X	MD30	Portiere elettrico

Ingresso principale

	a fila singola	a fila doppia	
...	MD71÷74	MD71÷74	Scatole da incasso e telai portamoduli
1	MD10-11-12	MD10-122-124	Moduli per portiere elettrico
...	MD21 ÷ 24	MD222 ÷ 228	Moduli pulsanti
...	MD20 - 50	MD20 - 50	Modulo neutro e numero civico
1	MD81 ÷ 812	MD81 ÷ 812	Visiere decorative
1	MD91 ÷ 912*	MD91 ÷ 912*	Tettucci parapioggia e telai portamoduli
1	MD30	MD30	Portiere elettrico

Posto esterno serie Matrix (per la composizione vedere le pagg. 24 e 25)

Ingressi secondari

X	MA71	Scatola da incasso e telaio portamoduli
X	MA11P	Modulo gruppo fonico
X	MA61	Cornice decorativa

Ingresso principale

...	MA71÷73	Scatole da incasso e telai portamoduli
1	MA10P-11P-12P	Moduli gruppo fonico
...	MA20-22-24	Moduli pulsanti e neutro
...	MA61÷63	Cornici decorative
...	MA91 ÷ 93 *	Tettucci parapioggia e telai portamoduli

Posto esterno serie Profilo (per la composizione vedere le pagg. 28 e 29)

Ingressi secondari

X	PL71	Scatola da incasso e telaio portamoduli
X	PL11P	Modulo gruppo fonico

Ingresso principale

...	PL71÷73	Scatole da incasso e telai portamoduli
1	PL10P-11P-12P	Moduli gruppo fonico
...	PL20÷24	Moduli pulsanti e neutro

... In funzione del numero di utenti.

X In funzione del numero di scale.

* I tettucci parapioggia si usano al posto delle scatole da incasso e delle visiere decorative.

** Articoli non forniti dalla ACI Farfisa.

Modalità di funzionamento

Come l'impianto base descritto a pagina 36, con le seguenti variazioni:

- Le funzioni audio e l'apertura della serratura vengono scambiate automaticamente al momento della chiamata e vi rimangono finché non avviene una chiamata dall'altro ingresso.
- I servizi verso gli ingressi secondari sono indipendenti tra loro per cui possono funzionare contemporaneamente.

Note

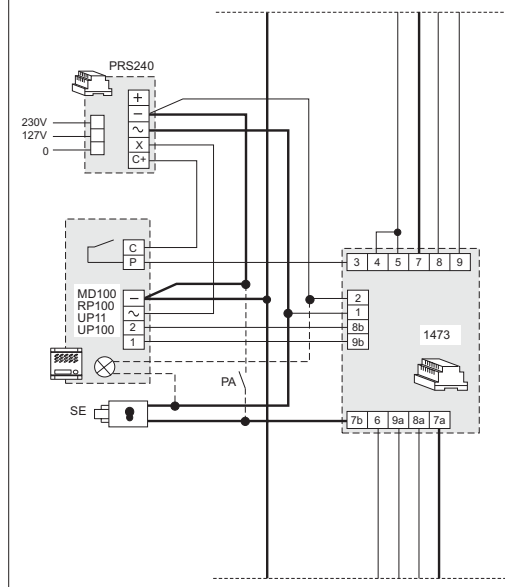
- Per il collegamento delle lampade illumina-cartellini leggere le note 6, 7 e 8 delle norme installative di pag.35.
- Per il dimensionamento dei conduttori attenersi alle indicazioni installative ed alla tabella di pagina 35.
- Al posto dei citofoni si possono utilizzare anche i telefoni (vedere il capitolo "telefonia").
- Per altri tipi di pulsantiere vedere le pagg.30 e 31 o il catalogo generale.

Schema applicativo

Utilizzando i posti esterni amplificati **MD100**, **RP100**, **UP11** ed **UP100**, come ingressi secondari monofamiliari, si consiglia di sovrapporre il presente schema a quello di pagina 49 allineandolo alla colonna montante.

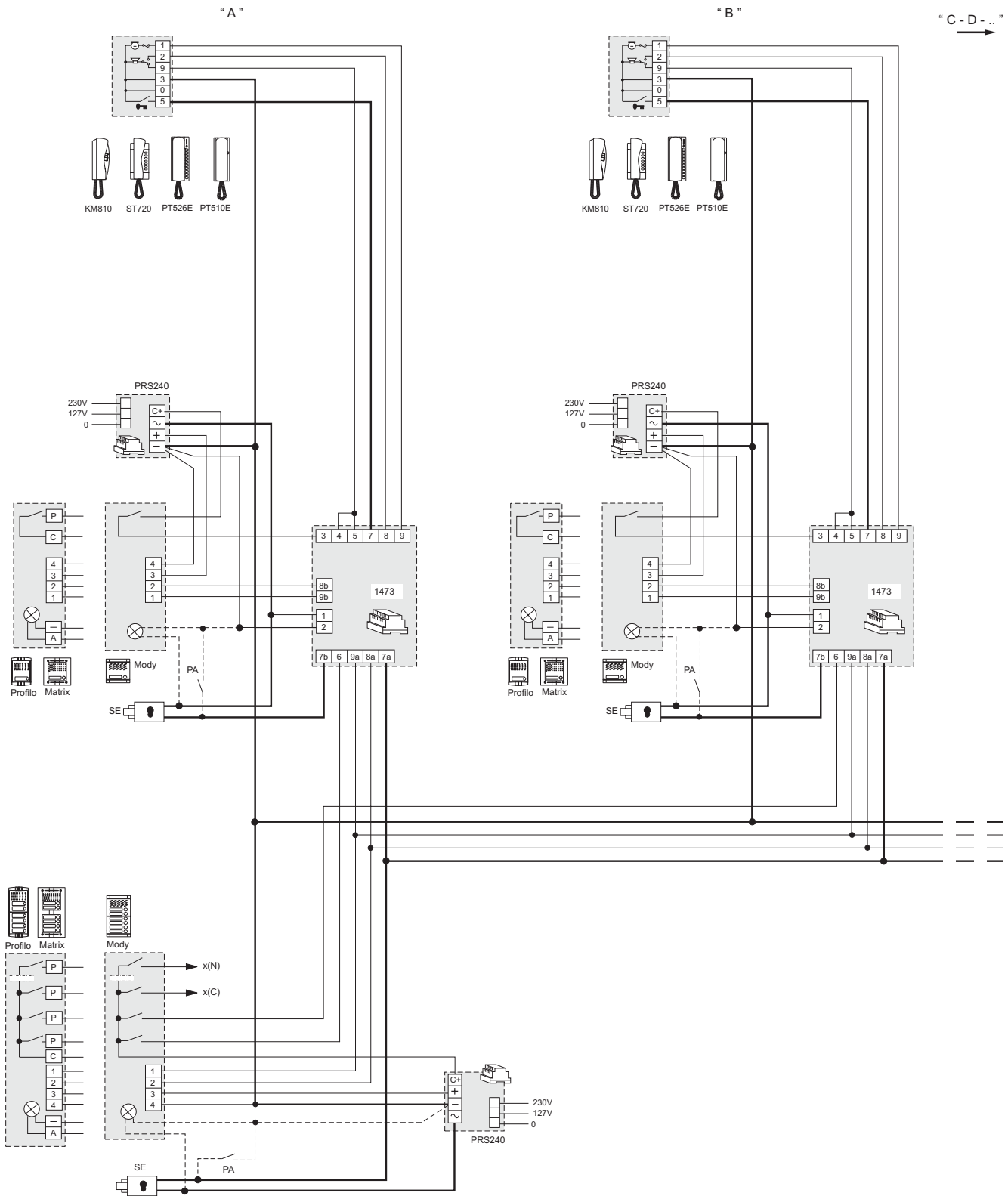
Attenzione.

- Nei posti esterni **RP100** tagliare il ponticello **W1**.
- Nei posti esterni **serie UP** non collegare ed isolare il conduttore giallo.
- Per i conduttori di alimentazione in alternata attenersi alla nota 6 delle norme installative di pag.35.



IMPIANTO MONOFAMILIARE CITOFONICO CON INGRESSI SECONDARI ED UNO PRINCIPALE COMUNE (divisione a scale)

CITOFONIA *
 VIDEOCITOFONIA *
 TELEFONIA



S
 T
 ·
 P
 T
 ·
 K
 M



IMPIANTO CITOFONICO CON INGRESSI SECONDARI E DUE PRINCIPALI COMUNI (divisione a scale)

Q.tà	Articolo	Descrizione
...	KM 810W	Citofono a 1 pulsante serie Compact
...	ST 720W	Citofono espandibile serie Studio
...	PT 510EW	Citofono a 1 pulsante serie Project
...	PT 526EW	Citofono espandibile serie Project
X	PRS240	Alimentatore con soneria elettronica
1	PRS220	Alimentatore
2xX	1473	Scambiatore
2+X	PA **	Pulsante apriporta (opzionale)
2+X	SE **	Serratura elettrica (12Vca-1A)

Posto esterno serie Mody (per la composizione vedere le pagg. 16÷19)

	a fila singola	a fila doppia	
...	MD71÷74	MD71÷74	Scatole da incasso e telai portamoduli
2+X	MD10-11-12	MD10-122-124	Moduli per portiere elettrico
...	MD21 ÷ 24	MD222 ÷ 228	Moduli pulsanti
...	MD20 - 50	MD20 - 50	Modulo neutro e numero civico
2+X	MD81 ÷ 812	MD81 ÷ 812	Visiere decorative
2+X	MD91 ÷ 912 *	MD91 ÷ 912 *	Tettucci parapioggia e telai portamoduli
2+X	MD30	MD30	Portiere elettrico

Posto esterno serie Matrix (per la composizione vedere le pagg. 24 e 25)

...	MA71÷73	Scatole da incasso e telai portamoduli
2+X	MA10P-11P-12P	Moduli gruppo fonico
...	MA20-22-24	Moduli pulsanti e neutro
...	MA61÷63	Cornici decorative
...	MA91 ÷ 93 *	Tettucci parapioggia e telai portamoduli

Posto esterno serie Profilo (per la composizione vedere le pagg. 28 e 29)

...	PL71÷73	Scatole da incasso e telai portamoduli
2+X	PL10P-11P-12P	Moduli gruppo fonico
...	PL20 ÷ 24	Moduli pulsanti e neutro

... In funzione del numero di utenti.

X In funzione del numero di scale.

* I tettucci parapioggia si usano al posto delle scatole da incasso e delle visiere decorative.

** Articoli non forniti dalla ACI Farfisa.

Modalità di funzionamento

Come l'impianto base descritto a pagina 36, con le seguenti variazioni:

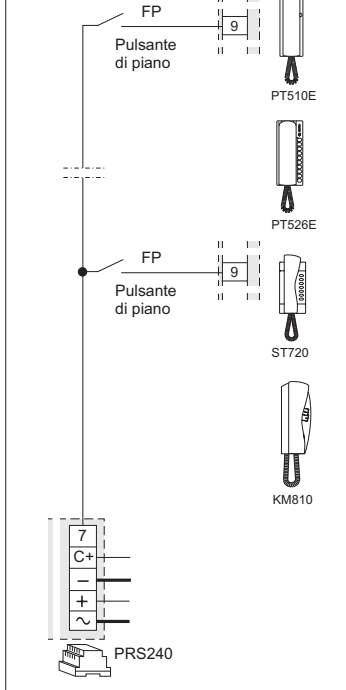
- Le funzioni audio e l'apertura della serratura vengono scambiate automaticamente al momento della chiamata e vi rimangono finché non avviene una chiamata dall'altro ingresso.
- I servizi verso gli ingressi secondari sono indipendenti tra loro per cui possono funzionare contemporaneamente.

Note

- Sono utilizzabili anche le pulsantiere serie **Prestige** e **TM**. Per quest'ultimo tipo occorre richiedere la versione con i comuni separati.
- Per il collegamento delle lampade illumina-cartellini leggere le note 6, 7 e 8 delle norme installative di pag.35.
- Per il dimensionamento dei conduttori attenersi alle indicazioni installative ed alla tabella di pagina 35.
- Al posto dei citofoni si possono utilizzare anche i telefoni (vedere il capitolo "telefonia").
- Per altri tipi di pulsantiere vedere le pagg.30 e 31 o il catalogo generale.

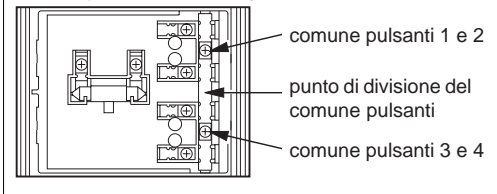
Chiamata di piano

Questo schema applicativo permette di avere la chiamata di piano differenziata da quella proveniente dalla pulsantiera.

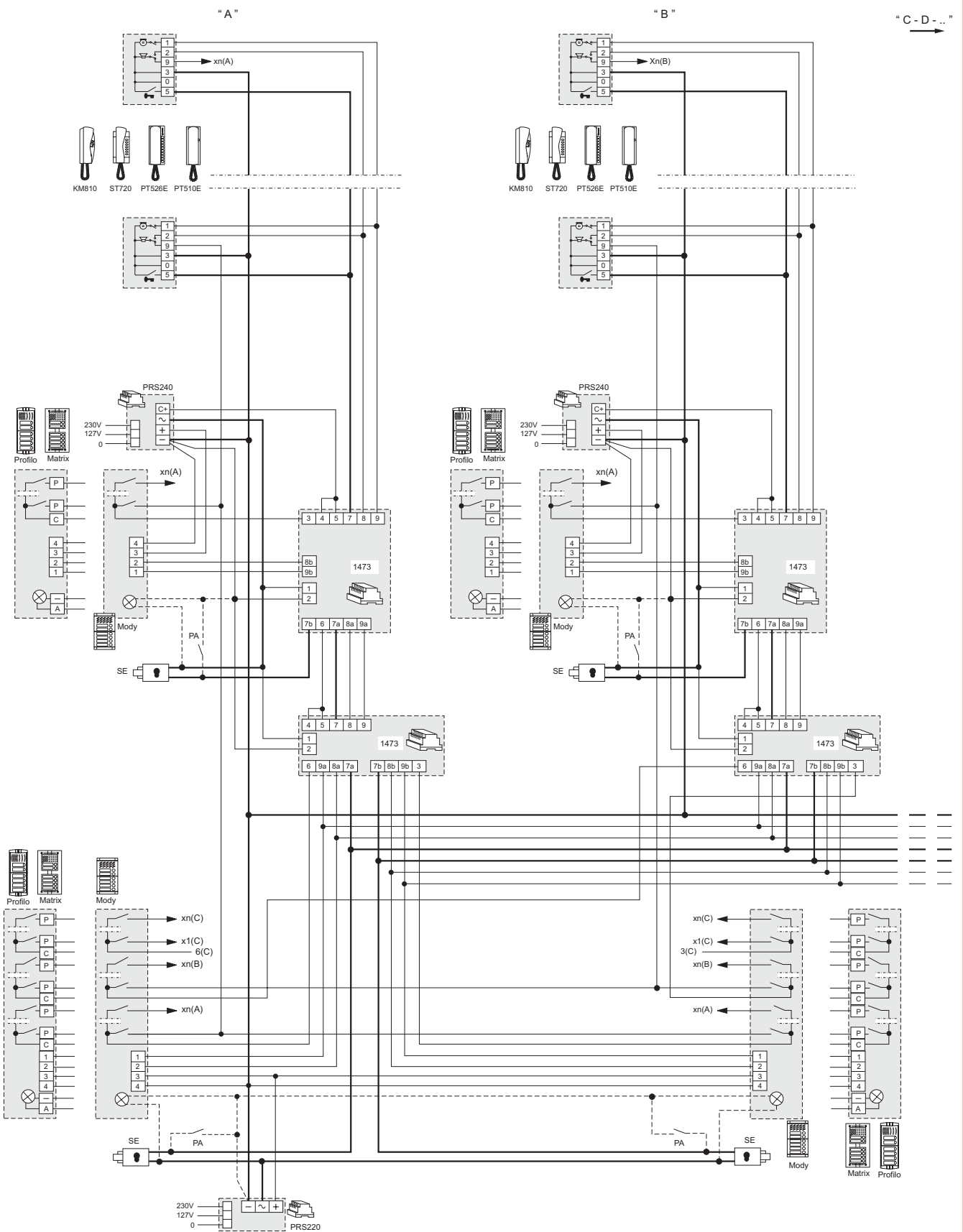


La pulsantiera dell'ingresso principale deve avere i comuni separati. Un comune ogni ingresso secondario. I pulsanti della serie Mody sono divisibili in gruppi da 2. I pulsanti della serie Matrix e Profilo NON sono divisibili.

Modulo pulsanti serie Mody



IMPIANTO CITOFONICO CON INGRESSI SECONDARI E DUE PRINCIPALI COMUNI (divisione a scale)



Si 200L/7

CITOFONI INTERCOMUNICANTI serie STUDIO (da 2 a 7 utenti)

Q.tà	Articolo	Descrizione
...	ST 720W	Citofono espandibile serie Studio
...	ST 701	Gruppo pulsante singolo
1	PRS226E	Alimentatore-commutatore

... In funzione del numero di utenti.

Modalità di funzionamento. Vedere a pagina 36.

Note

- Ricordarsi di collegare insieme tutti i morsetti C dei pulsanti aggiuntivi.
- Non utilizzare il pulsante con il simbolo della chiave per le chiamate intercomunicanti.
- Per il dimensionamento dei conduttori attenersi alle indicazioni installative ed alla tabella di pagina 35.

CITOFONI INTERCOMUNICANTI serie COMPACT (max 2 utenti)

Q.tà	Articolo	Descrizione
2	KM810W	Citofono con massimo 2 pulsanti
2	ST 701	Gruppo pulsante singolo
1	PRS226E	Alimentatore-commutatore

Modalità di funzionamento. Vedere a pagina 36.

Note

- Non utilizzare il pulsante con il simbolo della chiave per le chiamate intercomunicanti.
- Per il dimensionamento dei conduttori attenersi alle indicazioni installative ed alla tabella di pagina 35.

Si 200L/11

CITOFONI INTERCOMUNICANTI serie PROJECT (da 2 a 11 utenti)

Q.tà	Articolo	Descrizione
...	PT526EW	Citofono espandibile serie Project
...	PT501	Gruppo pulsante singolo
1	PRS226E	Alimentatore-commutatore

... In funzione del numero di utenti.

Modalità di funzionamento. Vedere a pagina 36.

Note

- In tutti i citofoni occorre **tagliare il ponticello W1**.
- Ricordarsi di collegare insieme i morsetti 0, 7 e uno dei morsetti dei pulsanti aggiuntivi.
- Per un impianto intercomunicante con 2 soli citofoni si può usare il modello **PT510EW**. In questo caso, nello schema, il **morsetto 0 diventa 7**.
- Per il dimensionamento dei conduttori attenersi alle indicazioni installative ed alla tabella di pagina 35.

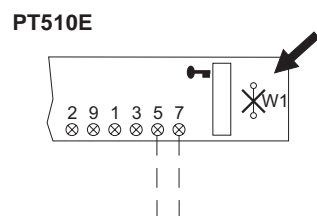
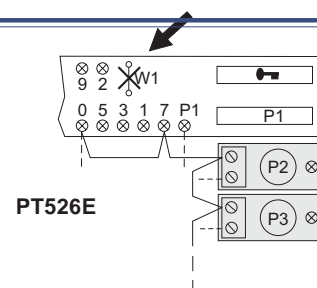


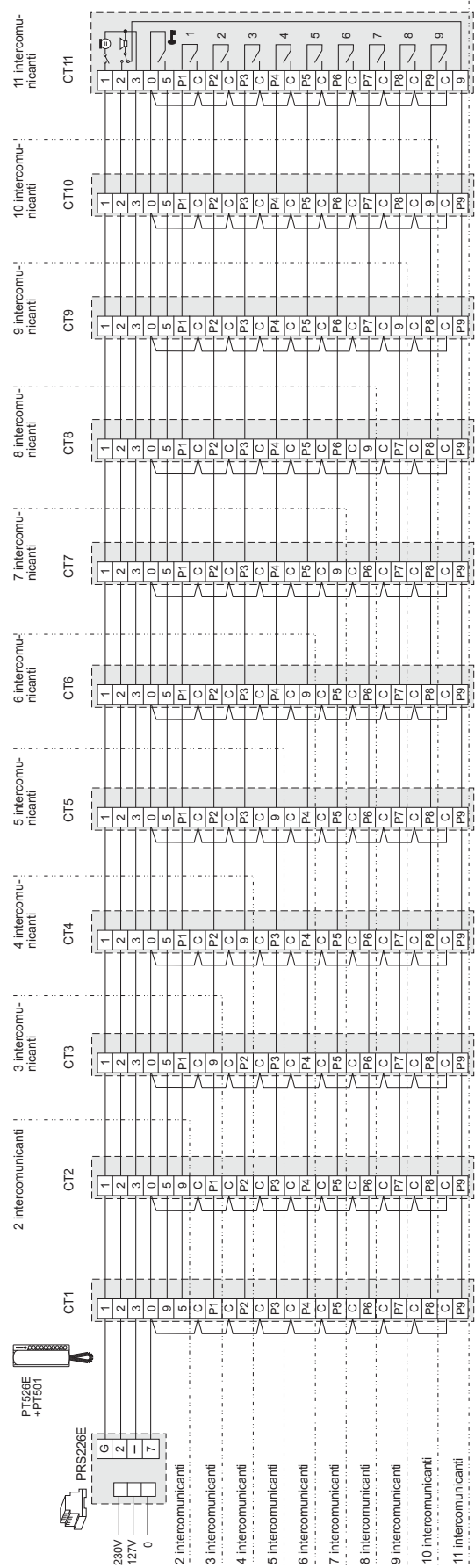
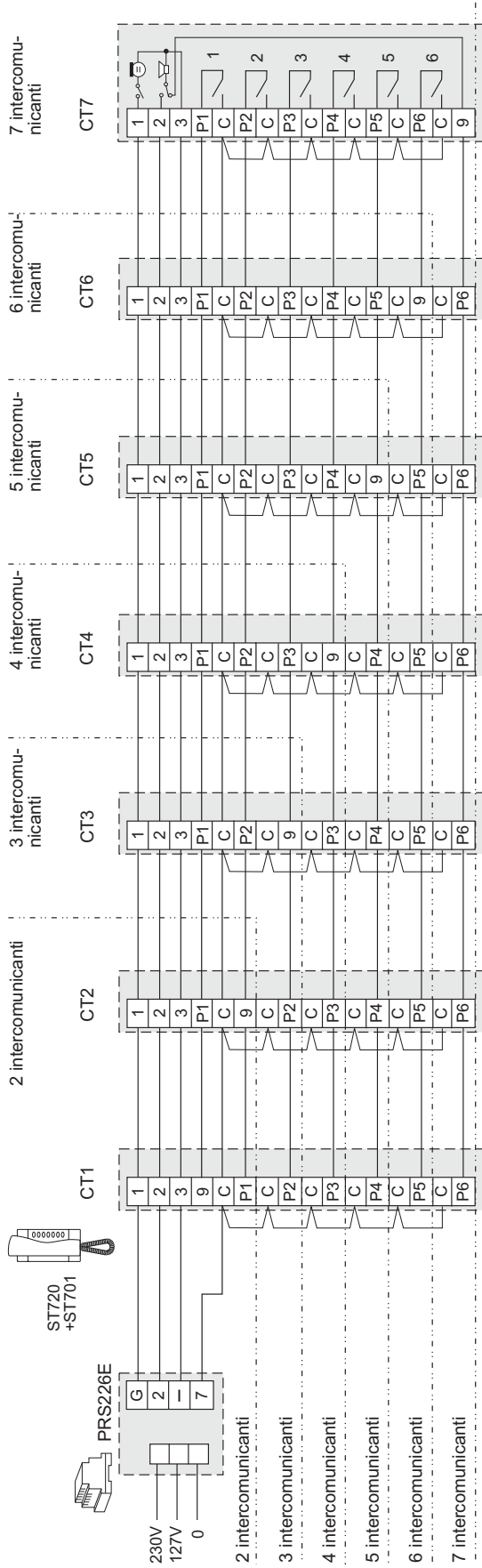
Tabella per la scelta dei citofoni e quantità di accessori necessari al tipo di impianto richiesto

Q.tà intercomunicanti	Studio		Project			Compact	
	ST 720W	ST 701	PT526EW	PT501	PT510EW	KM810W	ST701
2	2	2	2	0	2	2	2
3	3	6	3	0			
4	4	12	4	4			
5	5	20	5	10			
6	6	30	6	18			
7	7	42	7	28			
8			8	40			
9			9	54			
10			10	70			
11			11	88			



CITOFONI INTERCOMUNICANTI serie STUDIO (da 2 a 7 utenti)

CITOFONI INTERCOMUNICANTI serie PROJECT (da 2 a 11 utenti)



5 CITOFONI INTERCOMUNICANTI COLLEGATI AD UN POSTO ESTERNO CON CHIAMATE SINGOLE

Q.tà	Articolo	Descrizione
...	ST 720W	Citofono espandibile serie Studio
...	ST 701	Gruppo pulsante singolo
...	PT526EW	Citofono espandibile serie Project
...	PT501	Gruppo pulsante singolo
1	PRS226E	Alimentatore-commutatore
1	PA **	Pulsante apriporta (opzionale)
1	SE **	Serratura elettrica (12Vca-1A)

Posto esterno serie Mody (per la composizione vedere le pagg. 16÷19)

	a fila singola	a fila doppia	
...	MD71÷73	MD71÷73	Scatole da incasso e telai
1	MD10-11-12	MD10-122-124	Moduli per portiere elettrico
...	MD21 ÷ 24	MD222 ÷ 228	Moduli pulsanti
...	MD20 - 50	MD20 - 50	Modulo neutro e numero civico
1	MD81 ÷ 83	MD81 ÷ 83	Visiere decorative
1	MD91 ÷ 93*	MD91 ÷ 93*	Tettucci parapioggia e telai
1	MD30	MD30	Portiere elettrico

Posto esterno serie Matrix (per la composizione vedere le pagg. 24 e 25)

...	MA71÷73	Scatole da incasso e telai portamoduli
1	MA10P-11P-12P	Moduli gruppo fonico
...	MA20-22-24	Moduli pulsanti e neutro
...	MA61÷63	Cornici decorative
...	MA91 ÷ 93*	Tettucci parapioggia e telai portamoduli

Posto esterno serie Profilo (per la composizione vedere le pagg. 28 e 29)

...	PL71÷73	Scatole da incasso e telai
1	PL10P-11P-12P	Moduli gruppo fonico
...	PL20÷24	Moduli pulsanti e neutro

... In funzione del numero di utenti (vedere tabella).

* I tettucci parapioggia si usano al posto delle scatole da incasso e delle visiere decorative.

** Articoli non forniti dalla ACI Farfisa.

Modalità di funzionamento. Vedere a pag.36.

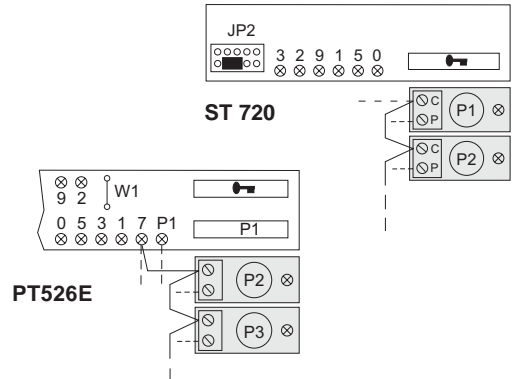
Note

- Ricordarsi di collegare insieme i morsetti C dei pulsanti aggiuntivi.
- Se occorrono solo 2 citofoni intercomunicanti si può usare anche la serie **Compact** (vedere a pag.74).
- Utilizzando il citofono **PT526E** occorre collegare il comune dei pulsanti aggiuntivi al morsetto 7.
- Per il collegamento delle lampade illumina-cartellini leggere le note 6 e 7 delle norme installative di pagina 35.
- Per il dimensionamento dei conduttori attenersi alle indicazioni installative ed alla tabella di pag.35.
- Per altri tipi di pulsantiere vedere le pagg.30 e 31 o il catalogo generale.

Tabella per la scelta dei citofoni e quantità di accessori necessari al tipo di impianto richiesto

Q.tà intercomunicanti	Studio		Project		Compact		Schema applicativo a pagina:
	ST 720W	ST 701	PT526EW	PT501	KM810W	ST 701	
2	2	2	2	0	2	2	74
3	3	6	3	3			74
4	4	12	4	8			74
5	5	20	5	15			55
6	6	30	6	24			75
7	7	42	7	35			75
8			8	48			*
9			9	63			*
10			10	80			*

* a richiesta

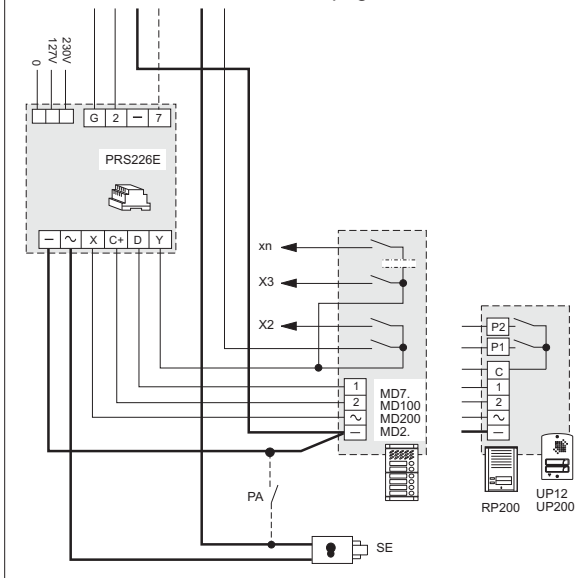


Schema applicativo

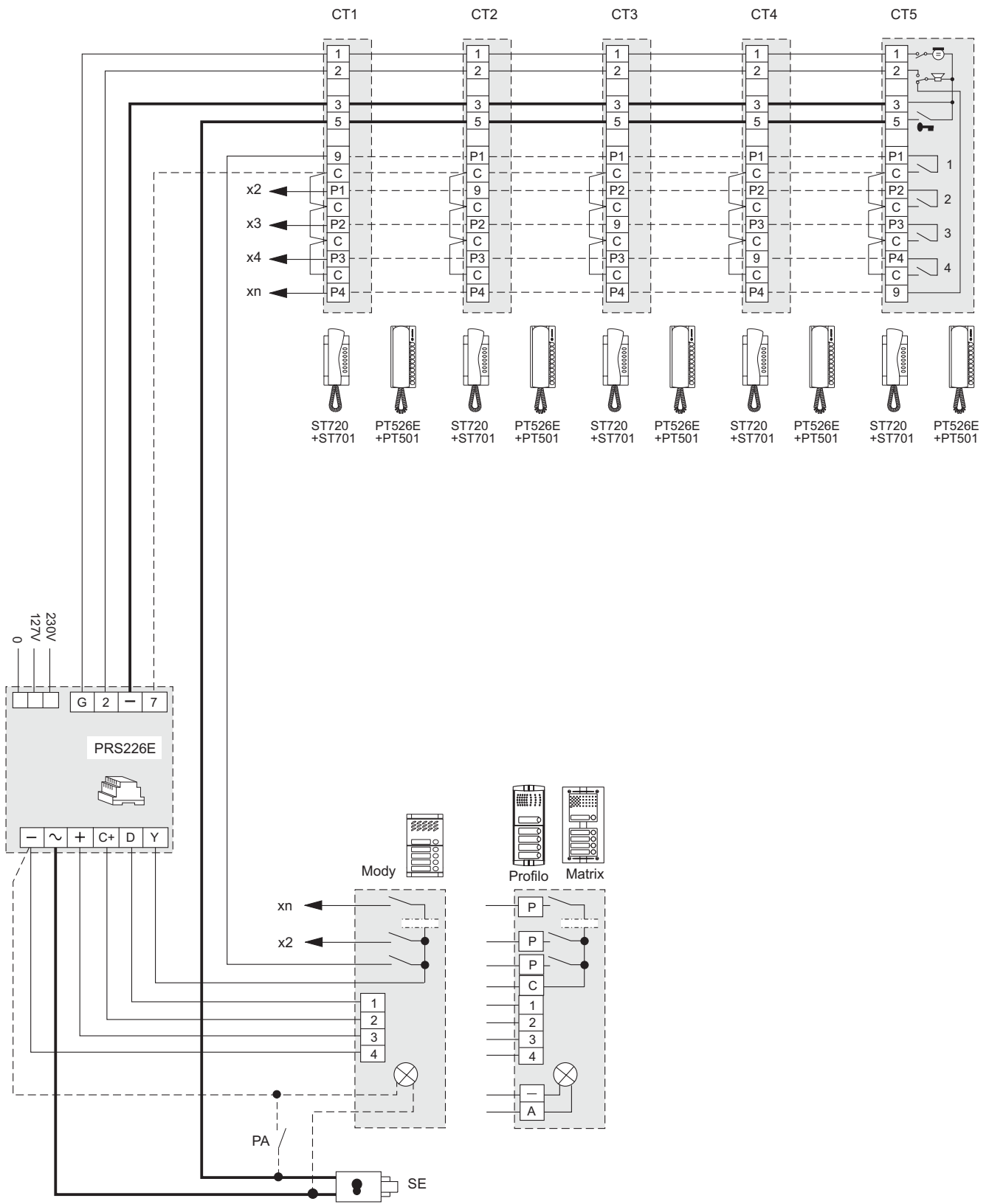
Utilizzando i posti esterni amplificati **MD100, MD200, RP200, UP12 e UP200** (serie RP e UP solo per impianti bifamiliari) si consiglia di sovrapporre il presente schema a quello di pagina 55 allineandolo alla colonna montante.

Attenzione.

- Nel posto esterno **RP200** tagliare il ponticello **W1**.
- Nei posti esterni **serie UP** non collegare ed isolare il conduttore giallo.
- Per i conduttori di alimentazione in alternata attenersi alla nota 6 delle norme installative di pag.35.

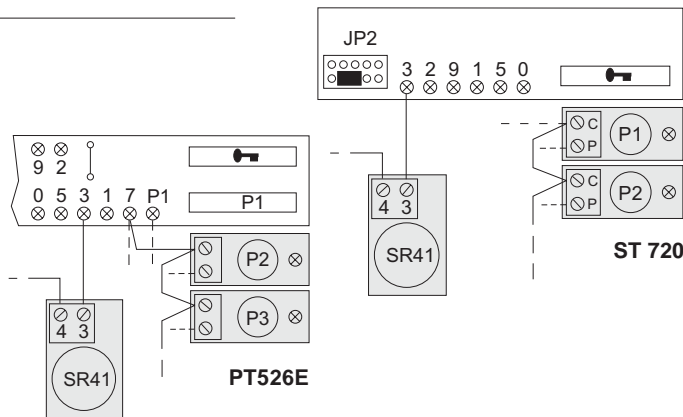


5 CITOFONI INTERCOMUNICANTI COLLEGATI AD UN POSTO ESTERNO CON CHIAMATE SINGOLE



5 CITOFONI INTERCOMUNICANTI COLLEGATI AD UN POSTO ESTERNO CON CHIAMATA COMUNE. Chiamata da esterno in alternata.

Q.tà	Articolo	Descrizione
...	ST 720W	Citofono espandibile serie Studio
...	ST 701	Gruppo pulsante singolo
...	PT526EW	Citofono espandibile serie Project
...	PT501	Gruppo pulsante singolo
...	SR41	Buzzer elettronico
1	PRS226E	Alimentatore-commutatore
1	PA **	Pulsante apriporta (<i>opzionale</i>)
1	SE **	Serratura elettrica (12V ca-1A)



Posto esterno serie Mody

1	MD71	Scatola da incasso e telai portamoduli
1	MD11	Modulo per portiere elettrico
1	MD81	Visiera decorativa
1	MD91*	Tettuccio parapigioggia e telai portamoduli
1	MD30	Portiere elettrico

Posto esterno serie Matrix

1	MA71	Scatola da incasso e telai portamoduli
1	MA11P	Modulo gruppo fonico
1	MA61	Cornice decorativa
1	MA91*	Tettuccio parapigioggia e telai portamoduli

Posto esterno serie Profilo

1	PL71	Scatola da incasso e telai portamoduli
1	PL11P	Modulo gruppo fonico

... In funzione del numero di utenti (vedere tabella).

* Il tettuccio parapigioggia si usa al posto della scatola da incasso e della visiera decorativa.

** Articoli non forniti dalla ACI Farfisa.

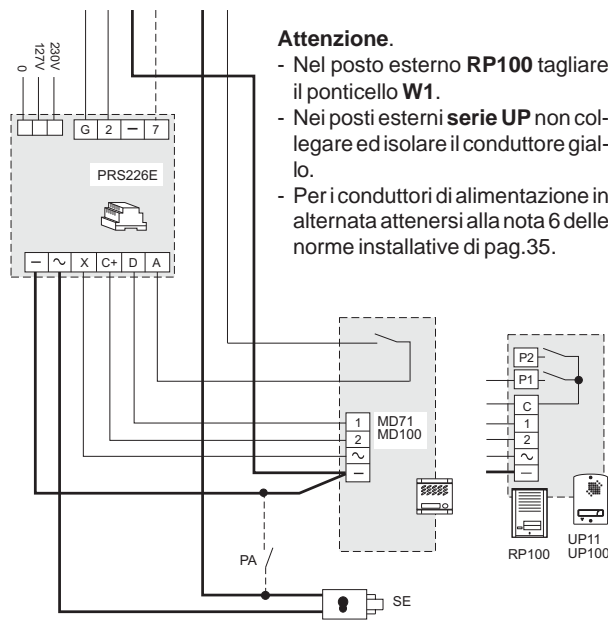
Modalità di funzionamento. Vedere a pagina 36.

Note

- Ricordarsi di collegare insieme i morsetti C dei pulsanti aggiuntivi ed applicare il buzzer elettronico **SR41** in ogni citofono.
- Se occorrono solo 2 citofoni intercomunicanti si può usare anche la serie **Compact** (vedere a pag.76).
- Utilizzando il citofono **PT526E** occorre collegare il comune dei pulsanti aggiuntivi al morsetto 7.
- Per il collegamento delle lampade illumina-cartellini leggere le note 6 e 7 delle norme installative di pagina 35.
- Per il dimensionamento dei conduttori attenersi alle indicazioni installative ed alla tabella di pag.35.
- Per altri tipi di pulsantiere vedere le pagg.30 e 31 o il catalogo generale.

Schema applicativo

Utilizzando i posti esterni amplificati **MD100**, **RP100**, **UP11** e **UP100** si consiglia di sovrapporre il presente schema a quello di pagina 57 allineandolo alla colonna montante.



Attenzione.

- Nel posto esterno **RP100** tagliare il ponticello **W1**.
- Nei posti esterni **serie UP** non collegare ed isolare il conduttore giallo.
- Per i conduttori di alimentazione in alternata attenersi alla nota 6 delle norme installative di pag.35.

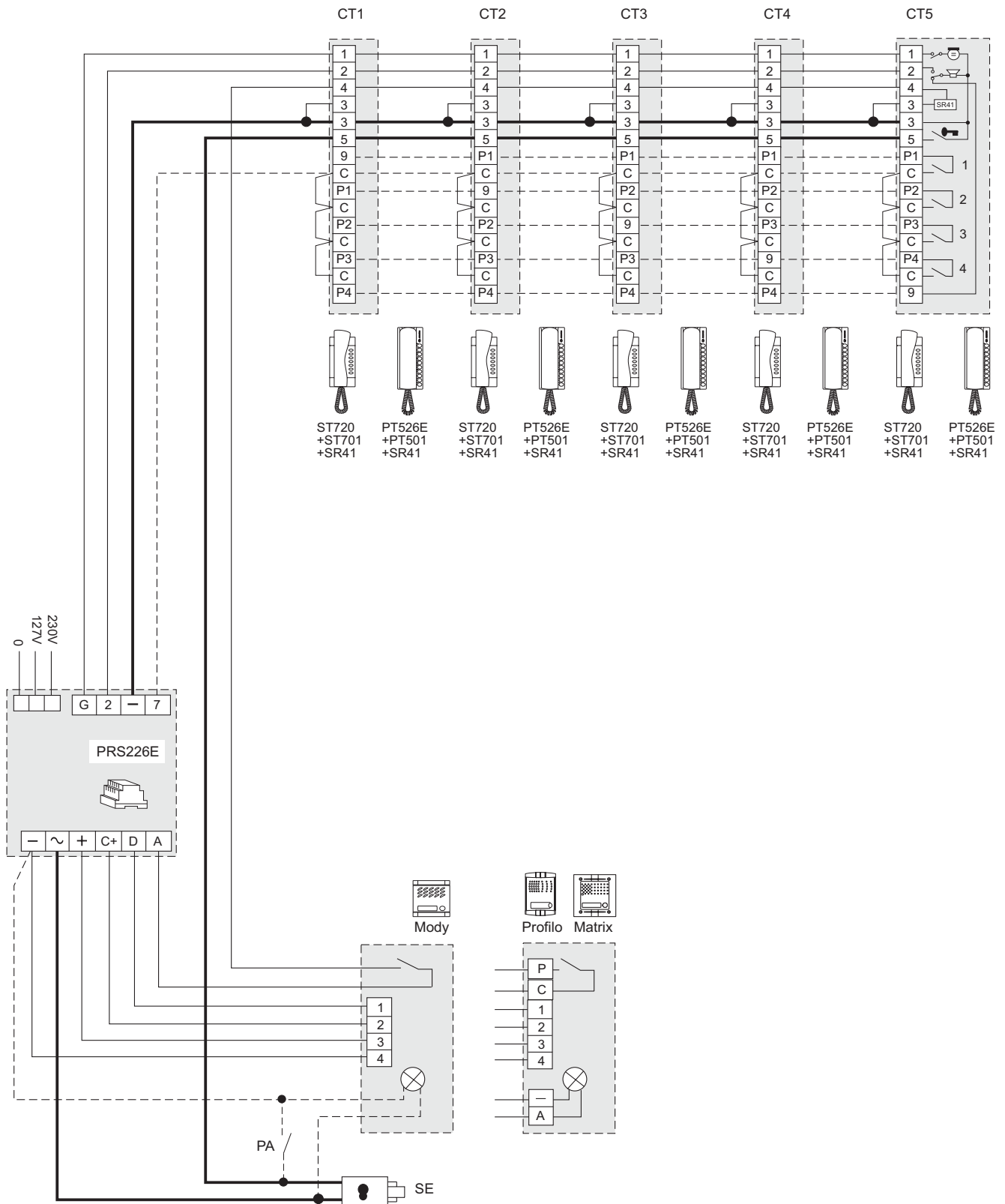
Tabella per la scelta dei citofoni e quantità di accessori necessari al tipo di impianto richiesto

Q.tà interco- municanti	Studio			Project			Compact			Schema applica- tivo a pagina:
	ST 720W	ST 701	SR41	PT526EW	PT501	SR41	KM810W	ST 701	SR41	
2	2	2	2	2	0	2	2	2	2	76
3	3	6	3	3	3	3				76
4	4	12	4	4	8	4				76
5	5	20	5	5	15	5				57
6	6	30	6	6	24	6				77
7	7	42	7	7	35	7				77
8				8	48	8				*
9				9	63	9				*
10				10	80	10				*

* a richiesta



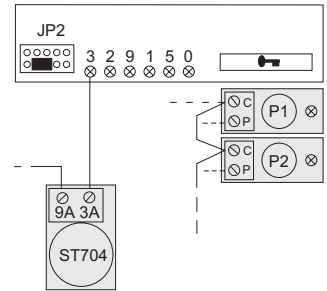
5 CITOFONI INTERCOMUNICANTI COLLEGATI AD UN POSTO ESTERNO CON CHIAMATA COMUNE. Chiamata da esterno in alternata.



5 CITOFONI INTERCOMUNICANTI COLLEGATI AD UN POSTO ESTERNO CON CHIAMATA COMUNE

Q.tà	Articolo	Descrizione
...	ST 720W	Citofono espandibile serie Studio
...	ST 701	Gruppo pulsante singolo
...	ST 704	Altoparlante supplementare
1	PRS226E	Alimentatore-commutatore
...	PRS210	Trasformatore
...	RL 37	Relè ripetitore di chiamata
1	PA **	Pulsante apriporta (<i>opzionale</i>)
1	SE **	Serratura elettrica (12Vca-1A)

ST 720



Posto esterno serie Mody

1	MD71	Scatola da incasso e telaio portamoduli
1	MD11	Modulo per portiere elettrico
1	MD81	Visiera decorativa
1	MD91*	Tettuccio parapioggia e telai portamoduli
1	MD30	Portiere elettrico

Posto esterno serie Matrix

1	MA71	Scatola da incasso e telai portamoduli
1	MA11P	Modulo gruppo fonico
1	MA61	Cornice decorativa
1	MA91*	Tettuccio parapioggia e telai

Posto esterno serie Profilo

1	PL71	Scatola da incasso e telai
1	PL11P	Moduli gruppo fonico

... In funzione del numero di utenti (vedere tabella).
 * Il tettuccio parapioggia si usa al posto della scatola da incasso e della visiera decorativa.
 ** Articoli non forniti dalla ACI Farfisa.

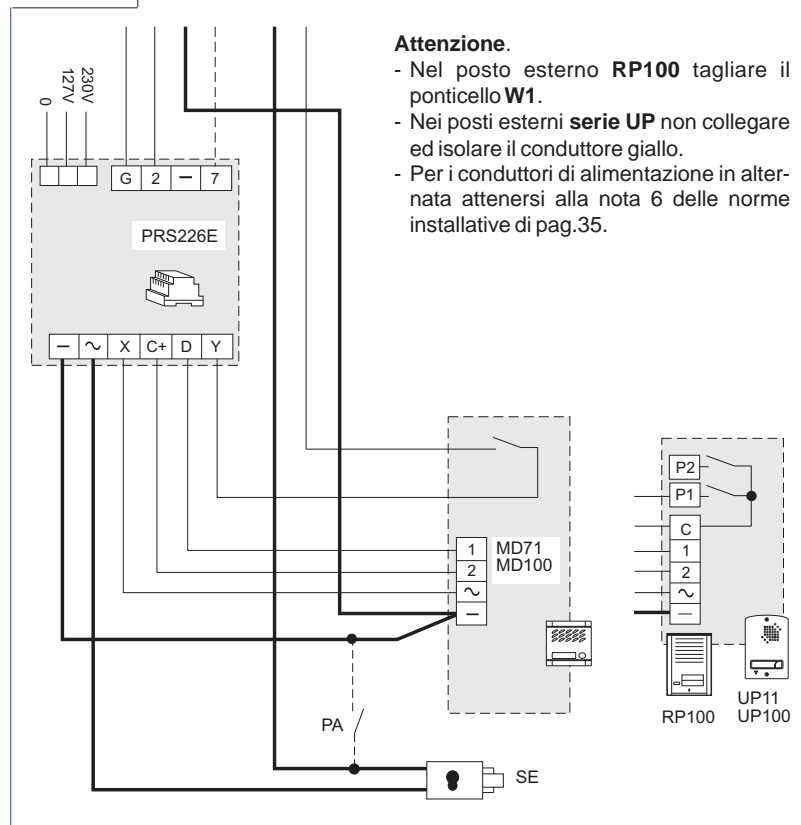
Modalità di funzionamento. Vedere a pagina 36.

Note

- Ricordarsi di collegare insieme i morsetti C dei pulsanti aggiuntivi ed applicare il modulo altoparlante **ST704** in ogni citofono.
- Per il collegamento delle lampade illumina-cartellini leggere le note 6 e 7 delle norme installative di pag.35.
- Per il dimensionamento dei conduttori attenersi alle indicazioni installative ed alla tabella di pagina 35.
- Per altri tipi di pulsantiere vedere le pagg.30 e 31 o il catalogo generale.

Schema applicativo

Utilizzando i posti esterni amplificati **MD100**, **RP100**, **UP11** e **UP100** si consiglia di sovrapporre il presente schema a quello di pagina 59 allineandolo alla colonna montante.



Attenzione.

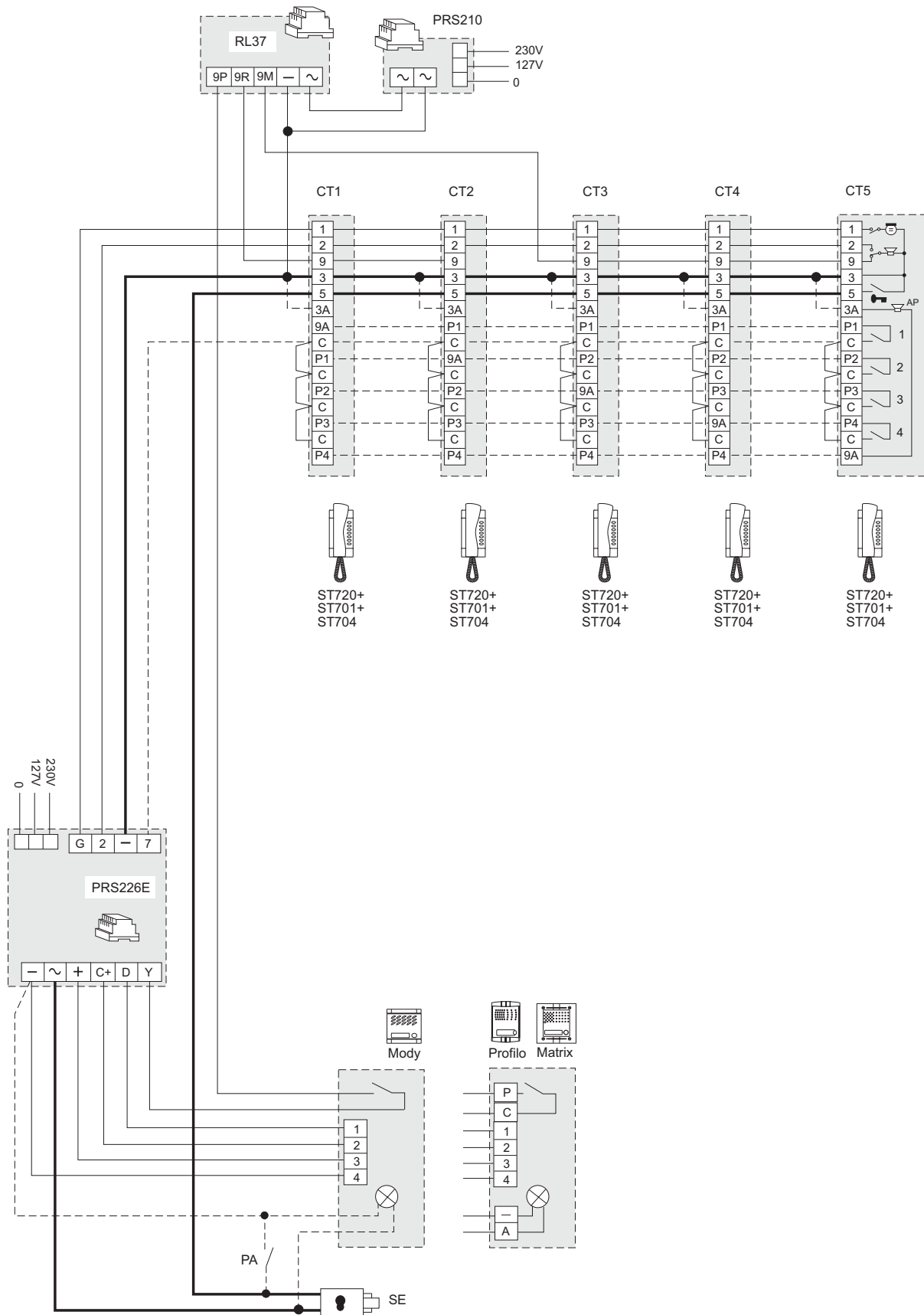
- Nel posto esterno **RP100** tagliare il ponticello **W1**.
- Nei posti esterni **serie UP** non collegare ed isolare il conduttore giallo.
- Per i conduttori di alimentazione in alternata attenersi alla nota 6 delle norme installative di pag.35.

Tabella per la scelta dei citofoni e quantità di accessori necessari al tipo di impianto richiesto

Q.tà intercomunicanti	Studio					Schema applicativo a pagina:
	ST 720W	ST 701	ST 704	RL37	PRS210	
2	2	2	2	0	0	78
3	3	6	3	0	0	78
4	4	12	4	1	1	78
5	5	20	5	1	1	59



5 CITOFONI INTERCOMUNICANTI COLLEGATI AD UN POSTO ESTERNO CON CHIAMATA COMUNE



5 CITOFONI INTERCOMUNICANTI COLLEGATI A DUE POSTI ESTERNI CON CHIAMATE SINGOLE

Q.tà	Articolo	Descrizione
...	ST 720W	Citofono espandibile serie Studio
...	ST 701	Gruppo pulsante singolo
...	PT526EW	Citofono espandibile serie Project
...	PT501	Gruppo pulsante singolo
1	PRS226E	Alimentatore-commutatore
1	1473	Scambiatore
2	PA **	Pulsante apriporta (opzionale)
2	SE **	Serratura elettrica (12Vca-1A)

Posto esterno serie Mody (per la composizione vedere le pagg. 16÷19)

	a fila singola	a fila doppia	
...	MD71÷73	MD71÷73	Scatole da incasso e telai portamoduli
2	MD10-11-12	MD10-122-124	Moduli per portiere elettrico
...	MD21 ÷ 24	MD222 ÷ 228	Moduli pulsanti
...	MD20 - 50	MD20 - 50	Modulo neutro e numero civico
2	MD81 ÷ 83	MD81 ÷ 83	Visiere decorative
2	MD91 ÷ 93*	MD91 ÷ 93*	Tettucci parapigioggia e telai portamoduli
2	MD30	MD30	Portiere elettrico

Posto esterno serie Matrix (per la composizione vedere le pagg. 24 e 25)

...	MA71÷73	Scatole da incasso e telai portamoduli
2	MA10P-11P-12P	Moduli gruppo fonico
...	MA20-22-24	Moduli pulsanti e neutro
...	MA61÷63	Cornici decorative
...	MA91 ÷ 93*	Tettucci parapigioggia e telai portamoduli

Posto esterno serie Profilo (per la composizione vedere le pagg. 28 e 29)

...	PL71÷73	Scatole da incasso e telai
2	PL10P-11P-12P	Moduli gruppo fonico
...	PL20÷24	Moduli pulsanti e neutro

... In funzione del numero di utenti (vedere tabella).

* I tettucci parapigioggia si usano al posto delle scatole da incasso e delle visiere decorative.

** Articoli non forniti dalla ACI Farfisa.

Modalità di funzionamento

Come l'impianto base descritto a pagina 36, con le seguenti variazioni:

- Le funzioni audio e l'apertura della serratura vengono scambiate automaticamente al momento della chiamata e vi rimangono finché non avviene una chiamata dall'altro ingresso.

Note

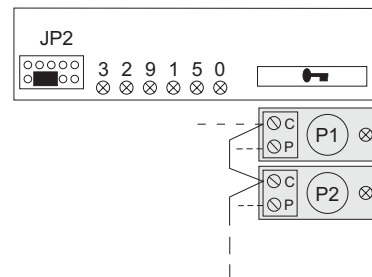
- Ricordarsi di collegare insieme i morsetti C dei pulsanti aggiuntivi.
- Se occorrono solo 2 citofoni intercomunicanti si può usare anche la serie **Compact** (vedere a pag.74).
- Utilizzando il citofono **PT526E** occorre collegare il comune dei pulsanti aggiuntivi al morsetto 7.
- Per il collegamento delle lampade illumina-cartellini leggere le note 6 e 7 delle norme installative di pag.35.
- Per il dimensionamento dei conduttori attenersi alle indicazioni installative ed alla tabella di pag.35.
- Per altri tipi di pulsantiere vedere le pagg.30 e 31 o il catalogo generale.

Tabella per la scelta dei citofoni e quantità di accessori necessari al tipo di impianto richiesto

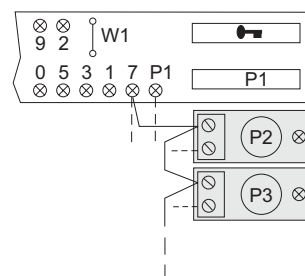
Q.tà intercomunicanti	Studio		Project		Compact		Schema applicativo a pagina:
	ST 720W	ST 701	PT526EW	PT501	KM810W	ST 701	
2	2	2	2	0	2	2	74
3	3	6	3	3			74
4	4	12	4	8			74
5	5	20	5	15			61
6	6	30	6	24			75
7	7	42	7	35			75
8			8	48			*
9			9	63			*
10			10	80			*

* a richiesta

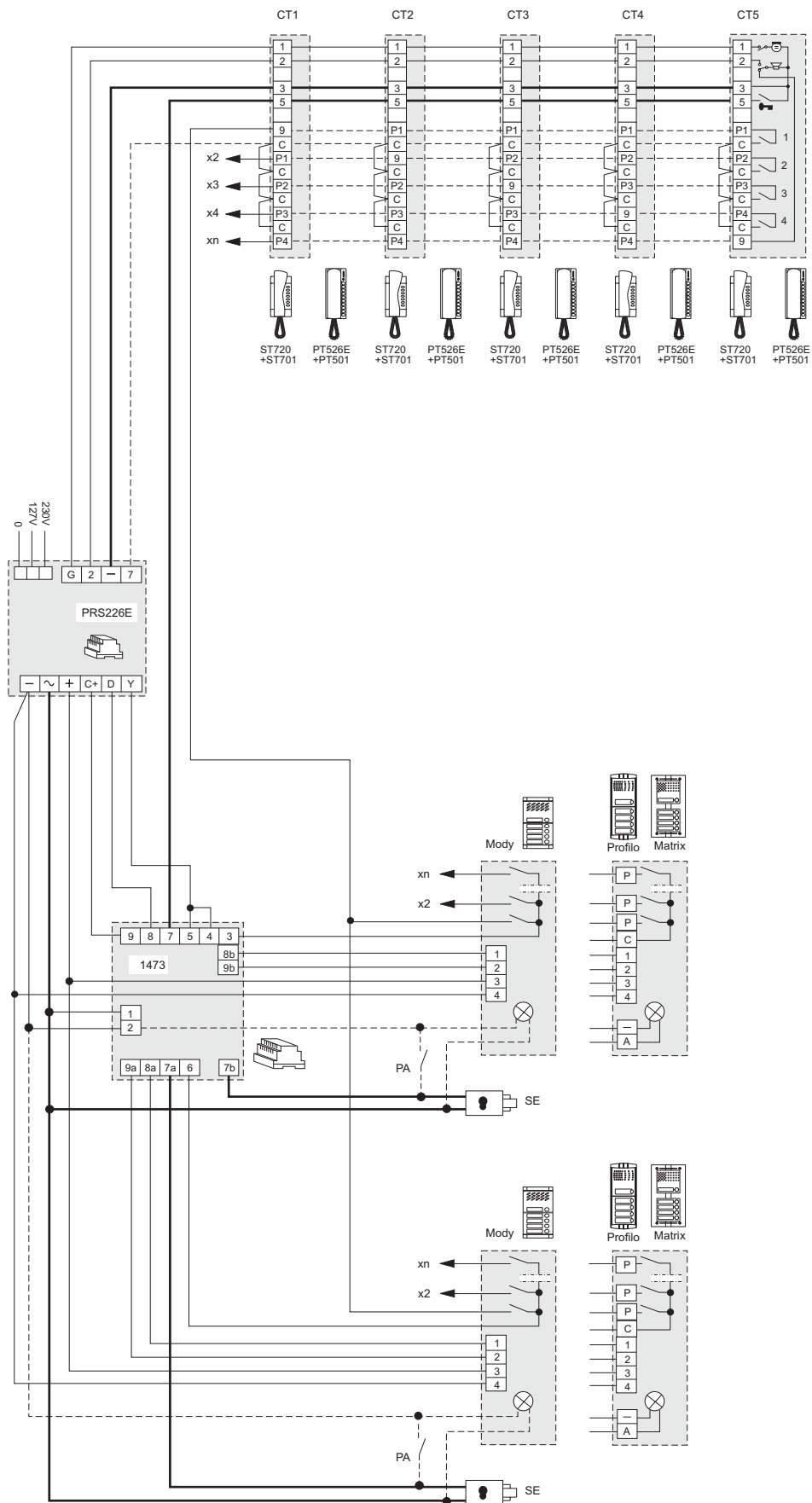
ST 720



PT526E



5 CITOFONI INTERCOMUNICANTI COLLEGATI A DUE POSTI ESTERNI CON CHIAMATE SINGLE



5 CITOFONI INTERCOMUNICANTI COLLEGATI A DUE POSTI ESTERNI CON CHIAMATA COMUNE. Chiamata da esterno in alternata.

Q.tà	Articolo	Descrizione
...	ST 720W	Citofono espandibile serie Studio
...	ST 701	Gruppo pulsante singolo
...	PT526EW	Citofono espandibile serie Project
...	PT501	Gruppo pulsante singolo
...	SR41	Buzzer elettronico
1	PRS226E	Alimentatore-commutatore
1	1473	Scambiatore
2	PA **	Pulsante apriporta (opzionale)
2	SE **	Serratura elettrica (12Vca-1A)

Posto esterno serie Mody

2	MD71	Scatola da incasso e telai portamoduli
2	MD11	Modulo per portiere elettrico
2	MD81	Visiera decorativa
2	MD91*	Tettuccio parapigioggia e telai portamoduli
2	MD30	Portiere elettrico

Posto esterno serie Matrix

2	MA71	Scatola da incasso e telai portamoduli
2	MA11P	Modulo gruppo fonico
2	MA61	Cornice decorativa
2	MA91*	Tettuccio parapigioggia e telai portamoduli

Posto esterno serie Profilo

2	PL71	Scatola da incasso e telai portamoduli
2	PL11P	Moduli gruppo fonico

... In funzione del numero di utenti (vedere tabella).

* Il tettuccio parapigioggia si usa al posto della scatola da incasso e della visiera decorativa.

** Articoli non forniti dalla ACI Farfisa.

Modalità di funzionamento

Come l'impianto base descritto a pagina 36, con le seguenti variazioni:

- Le funzioni audio e l'apertura della serratura vengono scambiate automaticamente al momento della chiamata e vi rimangono finché non avviene una chiamata dall'altro ingresso.

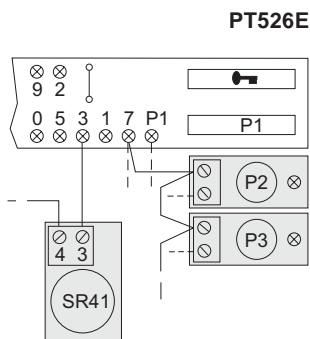
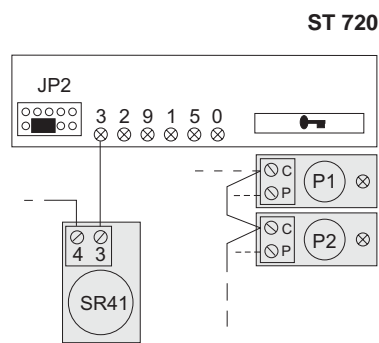
Note

- Ricordarsi di collegare insieme i morsetti C dei pulsanti aggiuntivi ed applicare il buzzer elettronico **SR41** in ogni citofono.
- Se occorrono solo 2 citofoni intercomunicanti si può usare anche la serie **Compact** (vedere a pag.76).
- Utilizzando il citofono **PT526E** occorre collegare il comune dei pulsanti aggiuntivi al morsetto 7.
- Per il collegamento delle lampade illumina-cartellini leggere le note 6 e 7 delle norme installative di pagina 35.
- Per il dimensionamento dei conduttori attenersi alle indicazioni installative ed alla tabella di pag.35.
- Per altri tipi di pulsantiere vedere le pagg.30 e 31 o il catalogo generale.

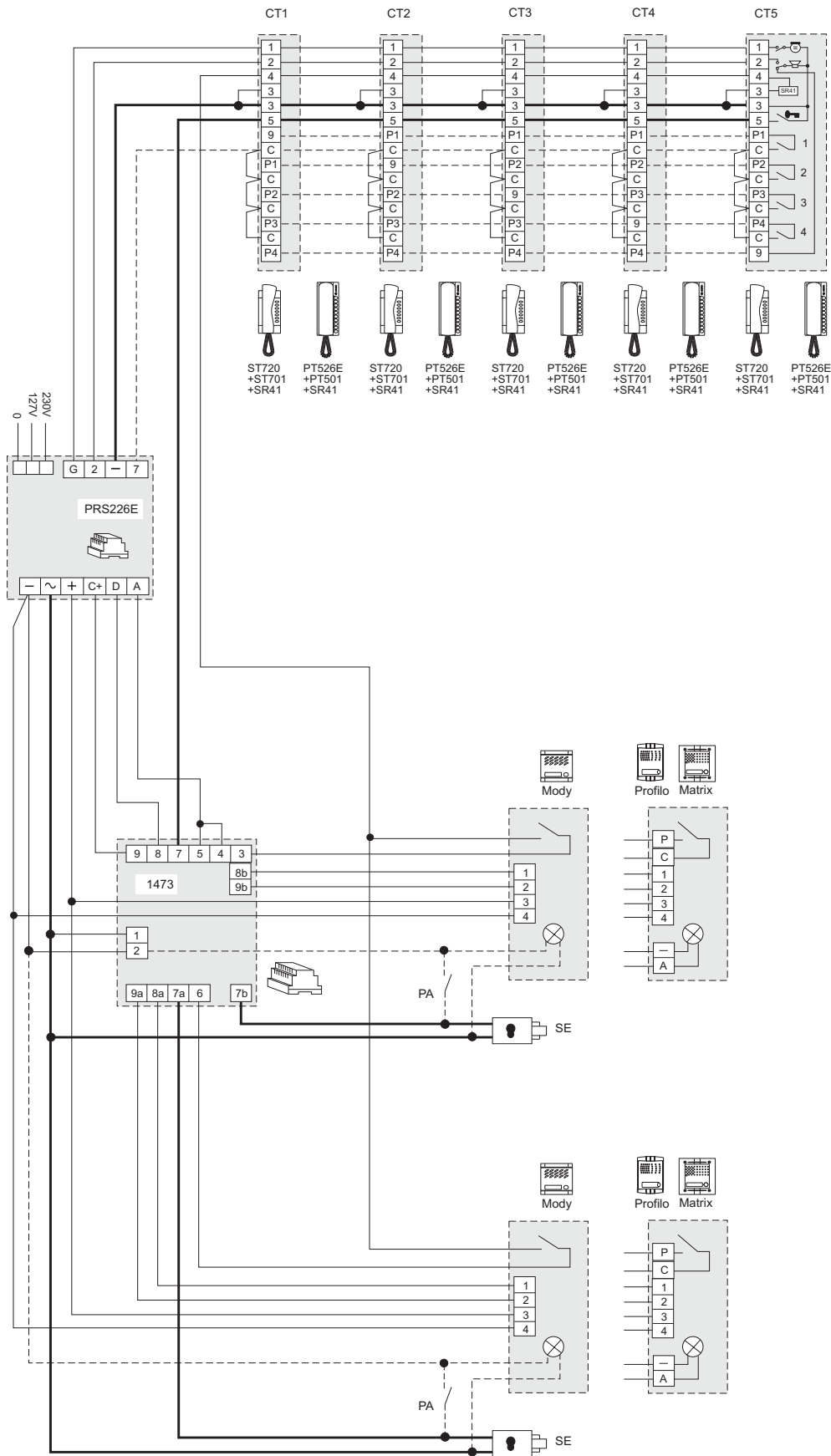
Tabella per la scelta dei citofoni e quantità di accessori necessari al tipo di impianto richiesto

Q.tà interco- municanti	Studio			Project			Compact			Schema applica- tivo a pagina:
	ST 720W	ST 701	SR41	PT526EW	PT501	SR41	KM810W	ST 701	SR41	
2	2	2	2	2	0	2	2	2	2	76
3	3	6	3	3	3	3				76
4	4	12	4	4	8	4				76
5	5	20	5	5	15	5				63
6	6	30	6	6	24	6				77
7	7	42	7	7	35	7				77
8				8	48	8				*
9				9	63	9				*
10				10	80	10				*

* a richiesta



5 CITOFONI INTERCOMUNICANTI COLLEGATI A DUE POSTI ESTERNI CON CHIAMATA COMUNE. Chiamata da esterno in alternata.



5 CITOFONI INTERCOMUNICANTI COLLEGATI A DUE POSTI ESTERNI CON CHIAMATA COMUNE

Q.tà	Articolo	Descrizione
...	ST 720W	Citofono espandibile serie Studio
...	ST 701	Gruppo pulsante singolo
...	ST 704	Altoparlante supplementare
1	PRS226E	Alimentatore-commutatore
1	1473	Scambiatore
...	PRS210	Trasformatore
...	RL 37	Relè ripetitore di chiamata
2	PA **	Pulsante apriporta (<i>opzionale</i>)
2	SE **	Serratura elettrica (12Vca-1A)

Posto esterno serie Mody

2	MD71	Scatola da incasso e telai portamoduli
2	MD11	Modulo per portiere elettrico
2	MD81	Visiera decorativa
2	MD91*	Tettuccio parapioggia e telai portamoduli
2	MD30	Portiere elettrico

Posto esterno serie Matrix

2	MA71	Scatola da incasso e telai portamoduli
2	MA11P	Modulo gruppo fonico
2	MA61	Cornice decorativa
2	MA91*	Tettuccio parapioggia e telai portamoduli

Posto esterno serie Profilo

2	PL71	Scatola da incasso e telai portamoduli
2	PL11P	Moduli gruppo fonico

... In funzione del numero di utenti (vedere tabella).

* Il tettuccio parapioggia si usa al posto della scatola da incasso e della visiera decorativa.

** Articoli non forniti dalla ACI Farfisa.

Modalità di funzionamento

Come l'impianto base descritto a pagina 36, con le seguenti variazioni:

- Le funzioni audio e l'apertura della serratura vengono scambiate automaticamente al momento della chiamata e vi rimangono finché non avviene una chiamata dall'altro ingresso.

Note

- Ricordarsi di collegare insieme i morsetti C dei pulsanti aggiuntivi ed applicare il modulo altoparlante **ST704** in ogni citofono.
- Per il collegamento delle lampade illumina-cartellini leggere le note 6 e 7 delle norme installative di pag.35.
- Per il dimensionamento dei conduttori attenersi alle indicazioni installative ed alla tabella di pagina 35.
- Per altri tipi di pulsantiere vedere le pagg.30 e 31 o il catalogo generale.

ST 720

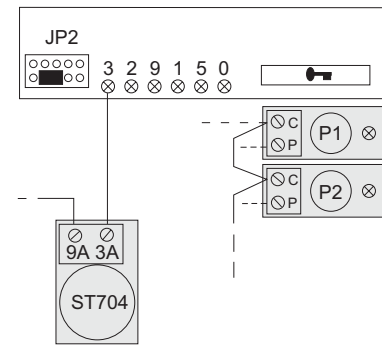
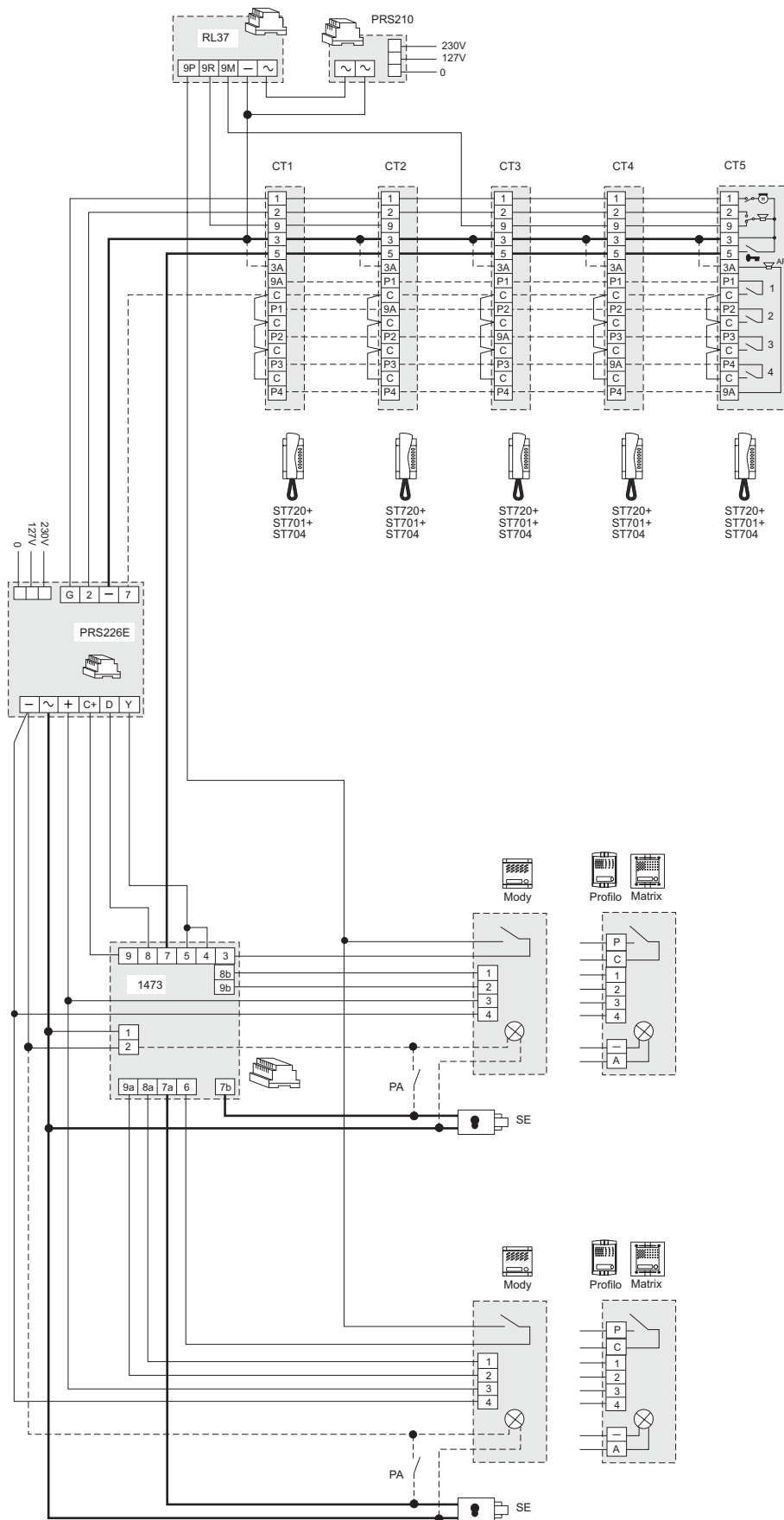


Tabella per la scelta dei citofoni e quantità di accessori necessari al tipo di impianto richiesto

Q.tà intercomunicanti	Studio					Schema applicativo a pagina:
	ST 720W	ST 701	ST 704	RL37	PRS210	
2	2	2	2	0	0	78
3	3	6	3	0	0	78
4	4	12	4	1	1	78
5	5	20	5	1	1	65



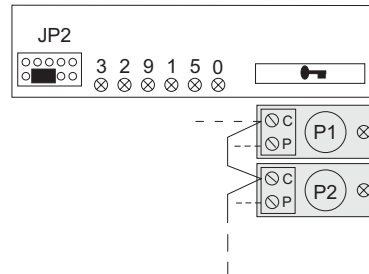
5 CITOFONI INTERCOMUNICANTI COLLEGATI A DUE POSTI ESTERNI CON CHIAMATA COMUNE



5 CITOFONI INTERCOMUNICANTI COLLEGATI A TRE POSTI ESTERNI CON CHIAMATE SINGOLE

Q.tà	Articolo	Descrizione
...	ST 720W	Citofono espandibile serie Studio
...	ST 701	Gruppo pulsante singolo
...	PT526EW	Citofono espandibile serie Project
...	PT501	Gruppo pulsante singolo
1	PRS226E	Alimentatore-commutatore
2	1473	Scambiatore
3	PA **	Pulsante apriporta (opzionale)
3	SE **	Serratura elettrica (12Vca-1A)

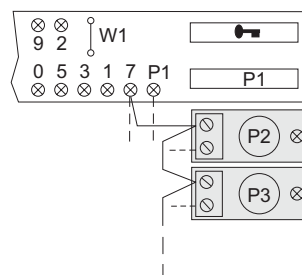
ST 720



Posto esterno serie Mody (per la composizione vedere le pagg. 16÷19)

	a fila singola	a fila doppia	
...	MD71÷73	MD71÷73	Scatole da incasso e telai portamoduli
3	MD10-11-12	MD10-122-124	Moduli per portiere elettrico
...	MD21 ÷ 24	MD222 ÷ 228	Moduli pulsanti
...	MD20 - 50	MD20 - 50	Modulo neutro e numero civico
3	MD81 ÷ 83	MD81 ÷ 83	Visiere decorative
3	MD91 ÷ 93*	MD91 ÷ 93*	Tettucci parapigioggia e telai portamoduli
3	MD30	MD30	Portiere elettrico

PT526E



Posto esterno serie Matrix (per la composizione vedere le pagg. 24 e 25)

...	MA71÷73	Scatole da incasso e telai portamoduli
3	MA10P-11P-12P	Moduli gruppo fonico
...	MA20-22-24	Moduli pulsanti e neutro
...	MA61÷63	Cornici decorative
...	MA91 ÷ 93*	Tettucci parapigioggia e telai portamoduli

Posto esterno serie Profilo (per la composizione vedere le pagg. 28 e 29)

...	PL71÷73	Scatole da incasso e telai
3	PL10P-11P-12P	Moduli gruppo fonico
...	PL20÷24	Moduli pulsanti e neutro

... In funzione del numero di utenti (vedere tabella).

* I tettucci parapigioggia si usano al posto delle scatole da incasso e delle visiere decorative.

** Articoli non forniti dalla ACI Farfisa.

Modalità di funzionamento

Come l'impianto base descritto a pagina 36, con le seguenti variazioni:

- Le funzioni audio e l'apertura della serratura vengono scambiate automaticamente al momento della chiamata e vi rimangono finché non avviene una chiamata dall'altro ingresso.

Note

- Ricordarsi di collegare insieme i morsetti C dei pulsanti aggiuntivi.
- Se occorrono solo 2 citofoni intercomunicanti si può usare anche la serie **Compact** (vedere a pag.74).
- Utilizzando il citofono **PT526E** occorre collegare il comune dei pulsanti aggiuntivi al morsetto 7.
- Per il collegamento delle lampade illumina-cartellini leggere le note 6 e 7 delle norme installative di pag.35.
- Per il dimensionamento dei conduttori attenersi alle indicazioni installative ed alla tabella di pag.35.
- Per altri tipi di pulsantiere vedere le pagg.30 e 31 o il catalogo generale.

Tabella per la scelta dei citofoni e quantità di accessori necessari al tipo di impianto richiesto

Q.tà intercomunicanti	Studio		Project		Compact		Schema applicativo a pagina:
	ST 720W	ST 701	PT526EW	PT501	KM810W	ST 701	
2	2	2	2	0	2	2	74
3	3	6	3	3			74
4	4	12	4	8			74
5	5	20	5	15			67
6	6	30	6	24			75
7	7	42	7	35			75
8			8	48			*
9			9	63			*
10			10	80			*

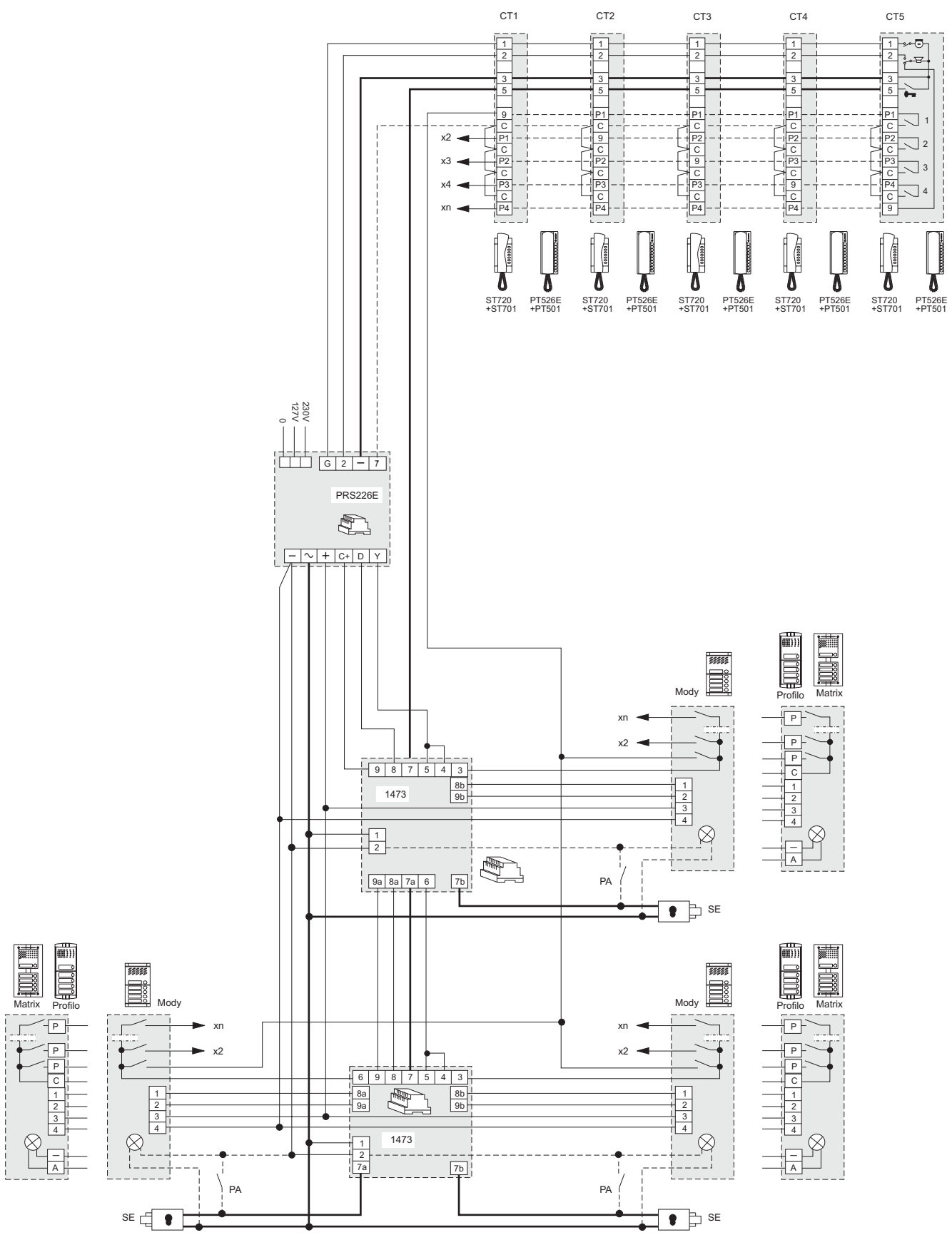
* a richiesta



5 CITOFONI INTERCOMUNICANTI COLLEGATI A TRE POSTI ESTERNI CON CHIAMATE SINGOLE

CITOFONIA * VIDEOCITOFONIA * TELEFONIA

STUDIO PROJECH



5 CITOFONI INTERCOMUNICANTI COLLEGATI A TRE POSTI ESTERNI CON CHIAMATA COMUNE. Chiamata da esterno in alternata.

Q.tà	Articolo	Descrizione
...	ST 720W	Citofono espandibile serie Studio
...	ST 701	Gruppo pulsante singolo
...	PT526EW	Citofono espandibile serie Project
...	PT501	Gruppo pulsante singolo
...	SR41	Buzzer elettronico
1	PRS226E	Alimentatore-commutatore
2	1473	Scambiatore
3	PA **	Pulsante apriporta (opzionale)
3	SE **	Serratura elettrica (12Vca-1A)

Posto esterno serie Mody

3	MD71	Scatola da incasso e telai portamoduli
3	MD11	Modulo per portiere elettrico
3	MD81	Visiera decorativa
3	MD91*	Tettuccio parapigioggia e telai portamoduli
3	MD30	Portiere elettrico

Posto esterno serie Matrix

3	MA71	Scatola da incasso e telai portamoduli
3	MA11P	Modulo gruppo fonico
3	MA61	Cornice decorativa
3	MA91*	Tettuccio parapigioggia e telai portamoduli

Posto esterno serie Profilo

3	PL71	Scatola da incasso e telai portamoduli
3	PL11P	Moduli gruppo fonico

... In funzione del numero di utenti (vedere tabella).

* Il tettuccio parapigioggia si usa al posto della scatola da incasso e della visiera decorativa.

** Articoli non forniti dalla ACI Farfisa.

Modalità di funzionamento

Come l'impianto base descritto a pagina 36, con le seguenti variazioni:

- Le funzioni audio e l'apertura della serratura vengono scambiate automaticamente al momento della chiamata e vi rimangono finché non avviene una chiamata dall'altro ingresso.

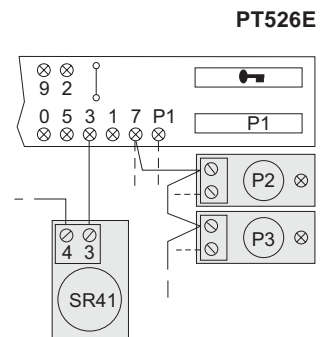
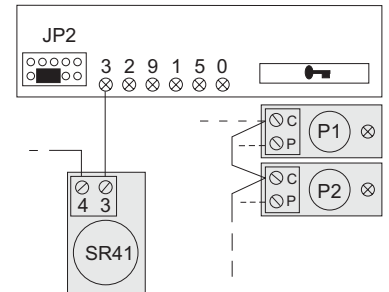
Note

- Ricordarsi di collegare insieme i morsetti C dei pulsanti aggiuntivi ed applicare il buzzer elettronico **SR41** in ogni citofono.
- Se occorrono solo 2 citofoni intercomunicanti si può usare anche la serie **Compact** (vedere a pag.76).
- Utilizzando il citofono **PT526E** occorre collegare il comune dei pulsanti aggiuntivi al morsetto 7.
- Per il collegamento delle lampade illumina-cartellini leggere le note 6 e 7 delle norme installative di pagina 35.
- Per il dimensionamento dei conduttori attenersi alle indicazioni installative ed alla tabella di pag.35.
- Per altri tipi di pulsantiere vedere le pagg.30 e 31 o il catalogo generale.

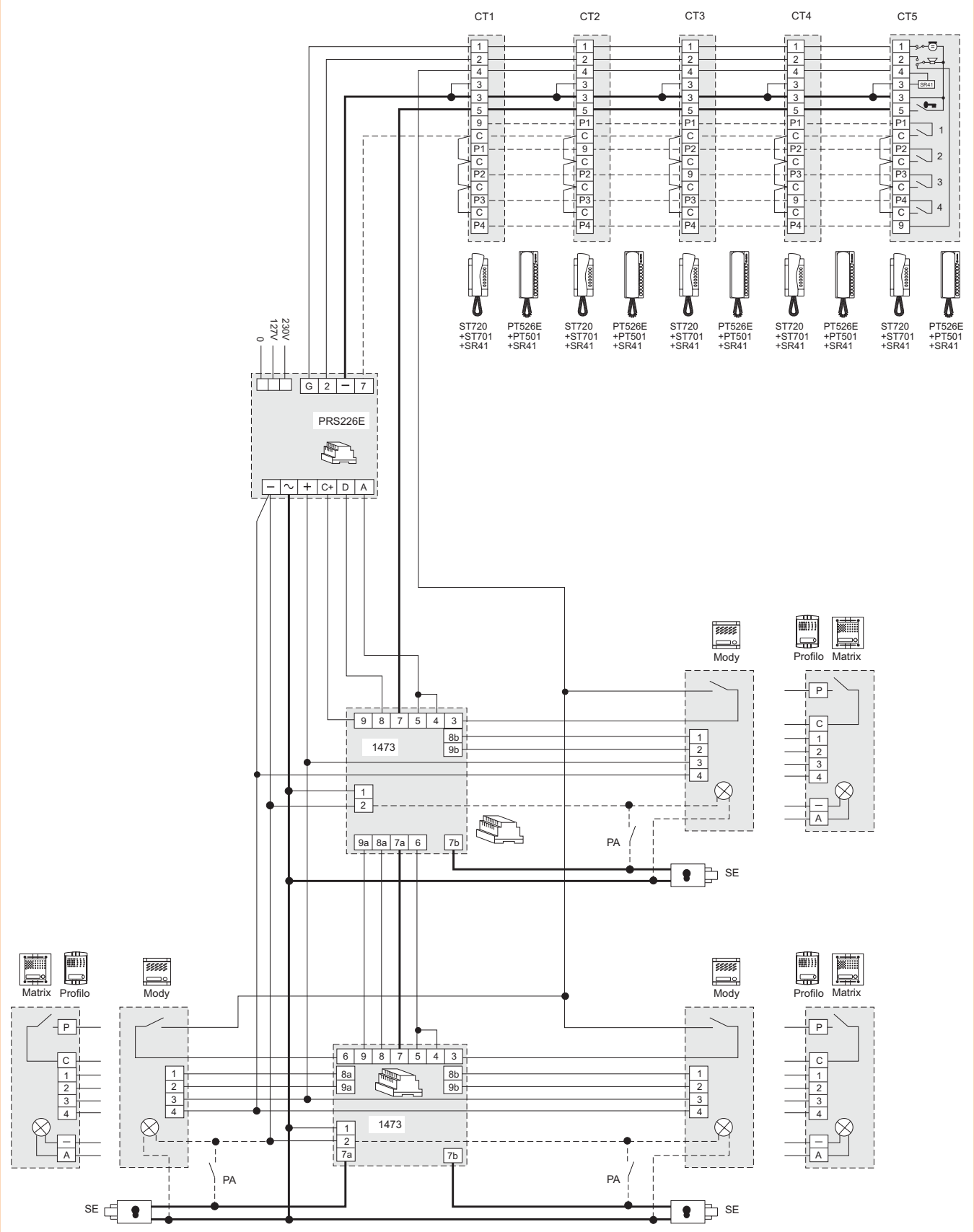
Tabella per la scelta dei citofoni e quantità di accessori necessari al tipo di impianto richiesto

Q.tà interco- municanti	Studio			Project			Compact			Schema applica- tivo a pagina:
	ST 720W	ST 701	SR41	PT526EW	PT501	SR41	KM810W	ST 701	SR41	
2	2	2	2	2	0	2	2	2	2	76
3	3	6	3	3	3	3				76
4	4	12	4	4	8	4				76
5	5	20	5	5	15	5				69
6	6	30	6	6	24	6				77
7	7	42	7	7	35	7				77
8				8	48	8				*
9				9	63	9				*
10				10	80	10				*

* a richiesta



5 CITOFONI INTERCOMUNICANTI COLLEGATI A TRE POSTI ESTERNI CON CHIAMATA COMUNE. Chiamata da esterno in alternata.



5 CITOFONI INTERCOMUNICANTI COLLEGATI A TRE POSTI ESTERNI CON CHIAMATA COMUNE

Q.tà	Articolo	Descrizione
...	ST 720W	Citofono espandibile serie Studio
...	ST 701	Gruppo pulsante singolo
...	ST 704	Altoparlante supplementare
1	PRS226E	Alimentatore-commutatore
2	1473	Scambiatore
...	PRS210	Trasformatore
...	RL 37	Relè ripetitore di chiamata
3	PA **	Pulsante apriporta (<i>opzionale</i>)
3	SE **	Serratura elettrica (12Vca-1A)

Posto esterno serie Mody

3	MD71	Scatola da incasso e telaio portamoduli
3	MD11	Modulo per portiere elettrico
3	MD81	Visiera decorativa
3	MD91*	Tettuccio parapiooggia e telai portamoduli
3	MD30	Portiere elettrico

Posto esterno serie Matrix

3	MA71	Scatola da incasso e telai portamoduli
3	MA11P	Modulo gruppo fonico
3	MA61	Cornice decorativa
3	MA91*	Tettuccio parapiooggia e telai portamoduli

Posto esterno serie Profilo

3	PL71	Scatola da incasso e telai portamoduli
3	PL11P	Moduli gruppo fonico

... In funzione del numero di utenti (vedere tabella).

* Il tettuccio parapiooggia si usa al posto della scatola da incasso e della visiera decorativa.

** Articoli non forniti dalla ACI Farfisa.

Modalità di funzionamento

Come l'impianto base descritto a pagina 36, con le seguenti variazioni:

- Le funzioni audio e l'apertura della serratura vengono scambiate automaticamente al momento della chiamata e vi rimangono finché non avviene una chiamata dall'altro ingresso.

Note

- Ricordarsi di collegare insieme i morsetti C dei pulsanti aggiuntivi ed applicare il modulo altoparlante **ST704** in ogni citofono.
- Per il collegamento delle lampade illumina-cartellini leggere le note 6 e 7 delle norme installative di pag.35.
- Per il dimensionamento dei conduttori attenersi alle indicazioni installative ed alla tabella di pagina 35.
- Per altri tipi di pulsantiere vedere le pagg.30 e 31 o il catalogo generale.

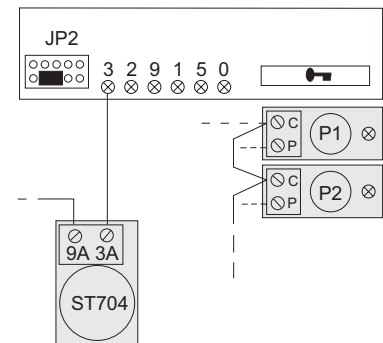
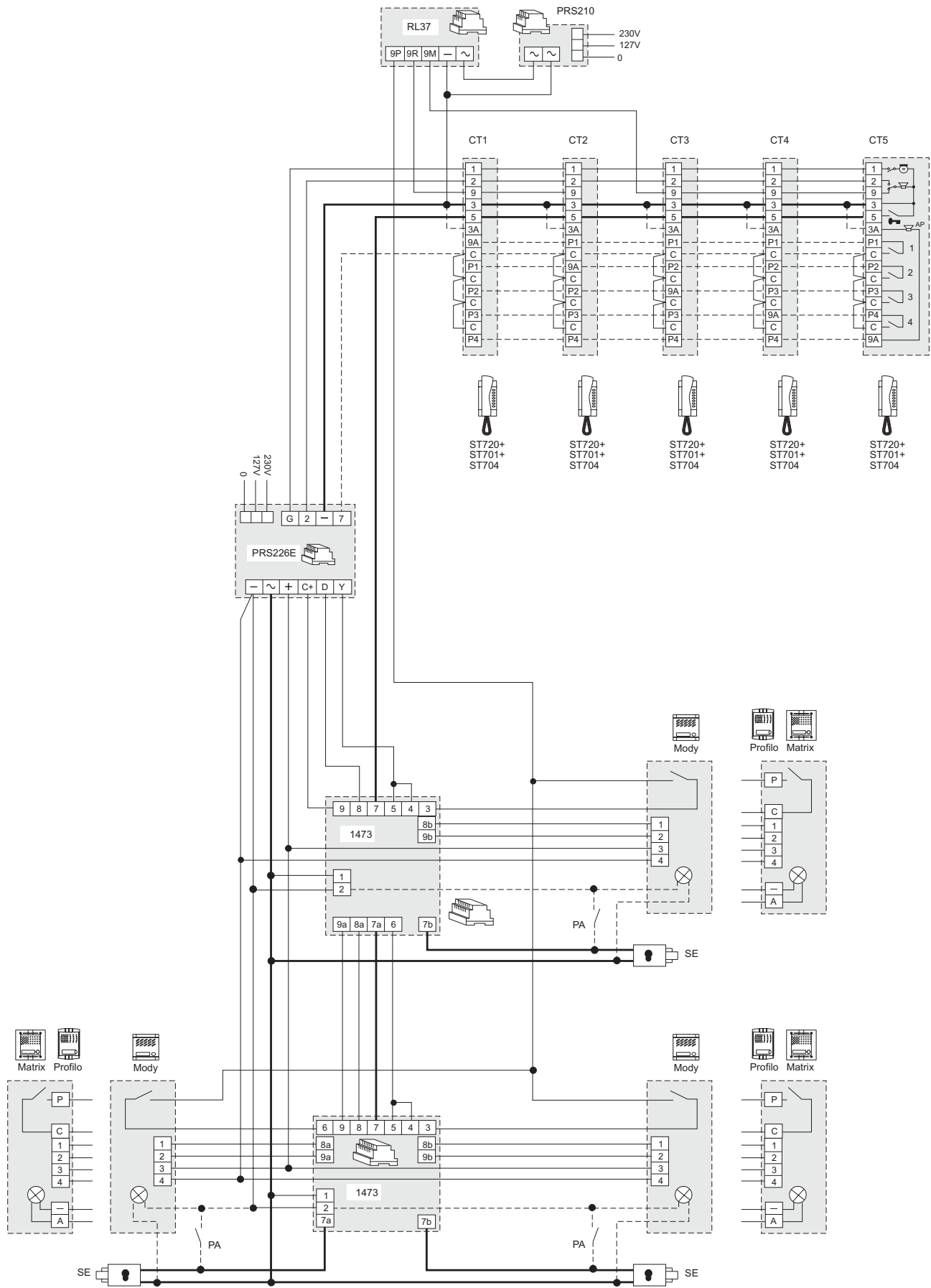
ST 720

Tabella per la scelta dei citofoni e quantità di accessori necessari al tipo di impianto richiesto

Q.tà intercomunicanti	Studio					Schema applica- tivo a pagina:
	ST 720W	ST 701	ST 704	RL37	PRS210	
2	2	2	2	0	0	78
3	3	6	3	0	0	78
4	4	12	4	1	1	78
5	5	20	5	1	1	71



5 CITOFONI INTERCOMUNICANTI COLLEGATI A TRE POSTI ESTERNI CON CHIAMATA COMUNE



IMPIANTO INTERCOMUNICANTE MONOFAMILIARE CON INGRESSI SECONDARI ED UNO PRINCIPALE COMUNE (divisione a scale)

Q.tà	Articolo	Descrizione
...	ST 720W	Citofono espandibile serie Studio
...	ST 701	Gruppo pulsante singolo
...	ST 704	Altoparlante supplementare
1	PRS220	Alimentatore con soneria elettronica
X	PRS226E	Alimentatore-commutatore
X	1473	Scambiatore
1+X	PA **	Pulsante apriporta (opzionale)
1+X	SE **	Serratura elettrica (12Vca-1A)

Posto esterno serie Mody (per la composizione vedere le pagg. 16÷19)

Ingressi secondari		
X	MD71	Scatola da incasso e telai portamoduli
X	MD11	Modulo per portiere elettrico
X	MD81	Visiera decorativa
X	MD91*	Tettuccio parapigioggia e telai portamoduli
X	MD30	Portiere elettrico

Ingresso principale		
	<i>a fila singola</i>	<i>a fila doppia</i>
...	MD71÷74	MD71÷74
1	MD10-11-12	MD10-122-124
...	MD21 ÷ 24	MD222 ÷ 228
...	MD20 - 50	MD20 - 50
1	MD82 ÷ 812	MD82 ÷ 812
1	MD92 ÷ 912*	MD92 ÷ 912*
1	MD30	MD30

Posto esterno serie Matrix (per la composizione vedere le pagg. 24 e 25)

Ingressi secondari		
X	MA71	Scatola da incasso e telai portamoduli
X	MA11P	Modulo gruppo fonico
X	MA61	Cornice decorativa
X	MA91*	Tettuccio parapigioggia e telai portamoduli

Ingresso principale		
...	MA71÷73	Scatole da incasso e telai portamoduli
1	MA10P-11P-12P	Moduli gruppo fonico
...	MA20-22-24	Moduli pulsanti e neutro
...	MA61÷63	Cornici decorative
...	MA91÷93*	Tettucci parapigioggia e telai portamoduli

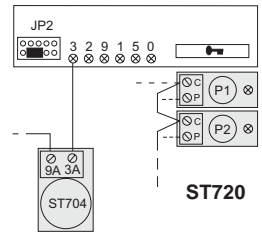
Posto esterno serie Profilo (per la composizione vedere le pagg. 28 e 29)

Ingressi secondari		
X	PL71	Scatola da incasso e telai portamoduli
X	PL11P	Moduli gruppo fonico

Ingresso principale		
...	PL71÷73	Scatole da incasso e telai portamoduli
1	PL10P-11P-12P	Moduli gruppo fonico
...	PL20÷24	Moduli pulsanti e neutro

Tabella per la scelta dei citofoni e quantità di accessori necessari al tipo di impianto richiesto

Q.tà intercomunicanti	Studio					Schema applicativo a pagina:
	ST 720W	ST 701	ST 704	RL37	PRS210	
2	2	2	2	0	0	73
3	3	6	3	0	0	73
4	4	12	4	1	1	78
5	5	20	5	1	1	59



- Ricordarsi di collegare insieme i morsetti C dei pulsanti aggiuntivi ed applicare il modulo altoparlante **ST704** in ogni citofono.

- ... In funzione del numero di utenti.
- X In funzione del numero di scale.
- * I tettucci parapigioggia si usano al posto delle scatole da incasso e delle visiere decorative.
- ** Articoli non forniti dalla ACI Farfisa.

Modalità di funzionamento

Come l'impianto base descritto a pagina 36, con le seguenti variazioni:

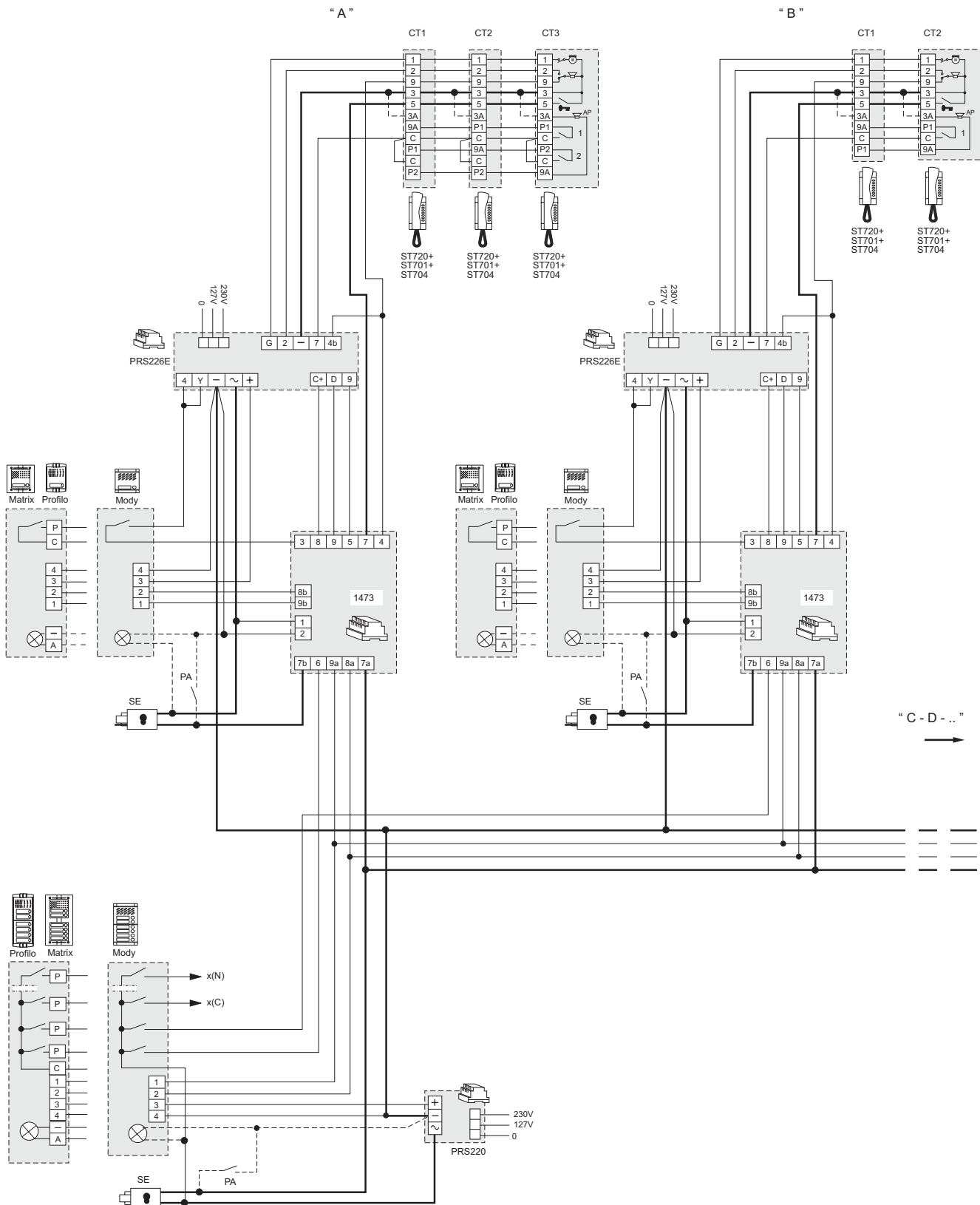
- Le funzioni audio e l'apertura della serratura vengono scambiate automaticamente al momento della chiamata e vi rimangono finché non avviene una chiamata dall'altro ingresso.
- I servizi verso gli ingressi secondari sono indipendenti tra loro per cui possono funzionare contemporaneamente.

Note

- Per il collegamento delle lampade illuminacartellini leggere le note 6, 7 e 8 delle norme installative di pag.35.
- Per il dimensionamento dei conduttori atterrarsi alle indicazioni installative ed alla tabella di pagina 35.
- Nello schema sono raffigurati 2 e 3 citofoni intercomunicanti, per un numero maggiore vedere le pagg.59 e 78.
- Se occorrono solo 2 citofoni intercomunicanti si può usare anche la serie **Compact** (vedere a pag.76).



IMPIANTO INTERCOMUNICANTE MONOFAMILIARE CON INGRESSI SECONDARI ED UNO PRINCIPALE COMUNE (divisione a scale)

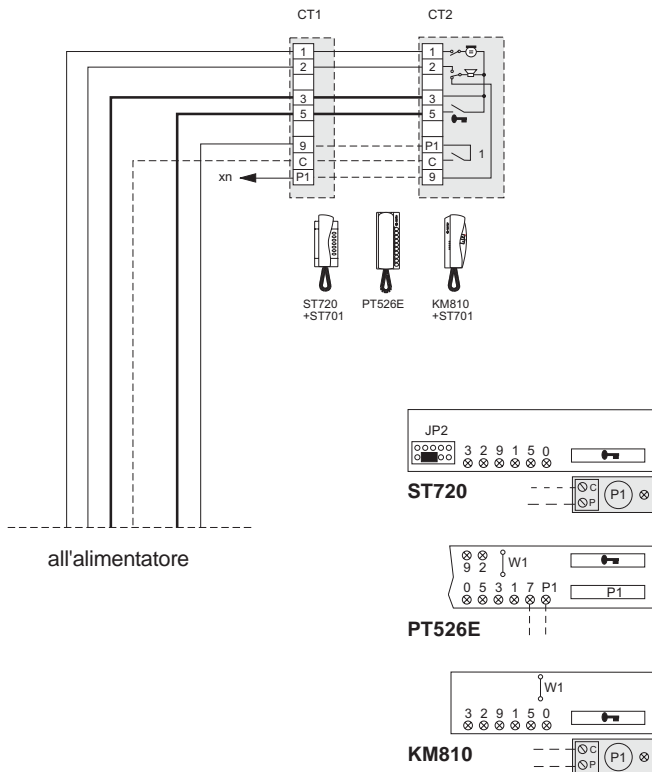


Schemi applicativi

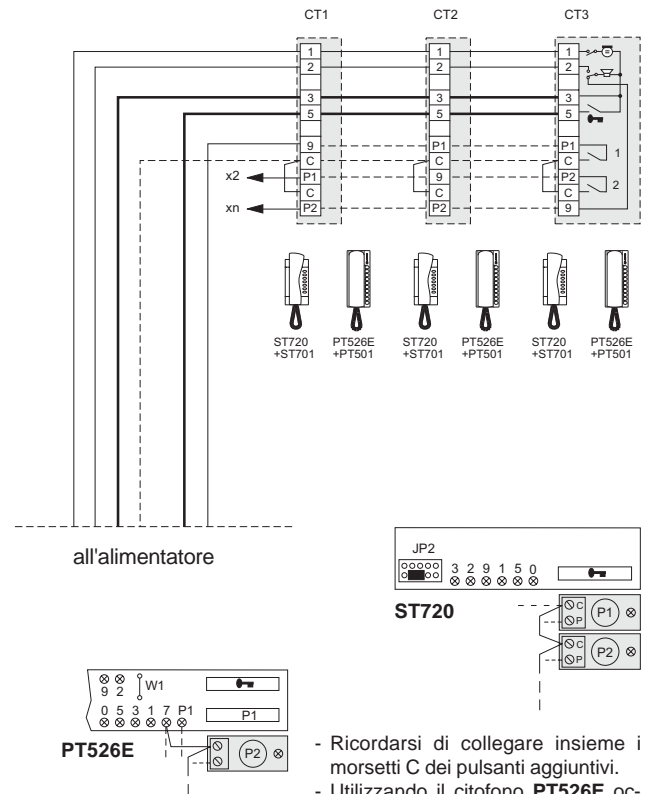
SCHEMI APPLICATIVI PER IMPIANTI INTERCOMUNICANTI A CHIAMATA DA ESTERNO SINGOLA

- Abbinabili agli schemi: Si 215L/5; Si 225L/5; Si 235L/5

2 CITOFONI INTERCOMUNICANTI

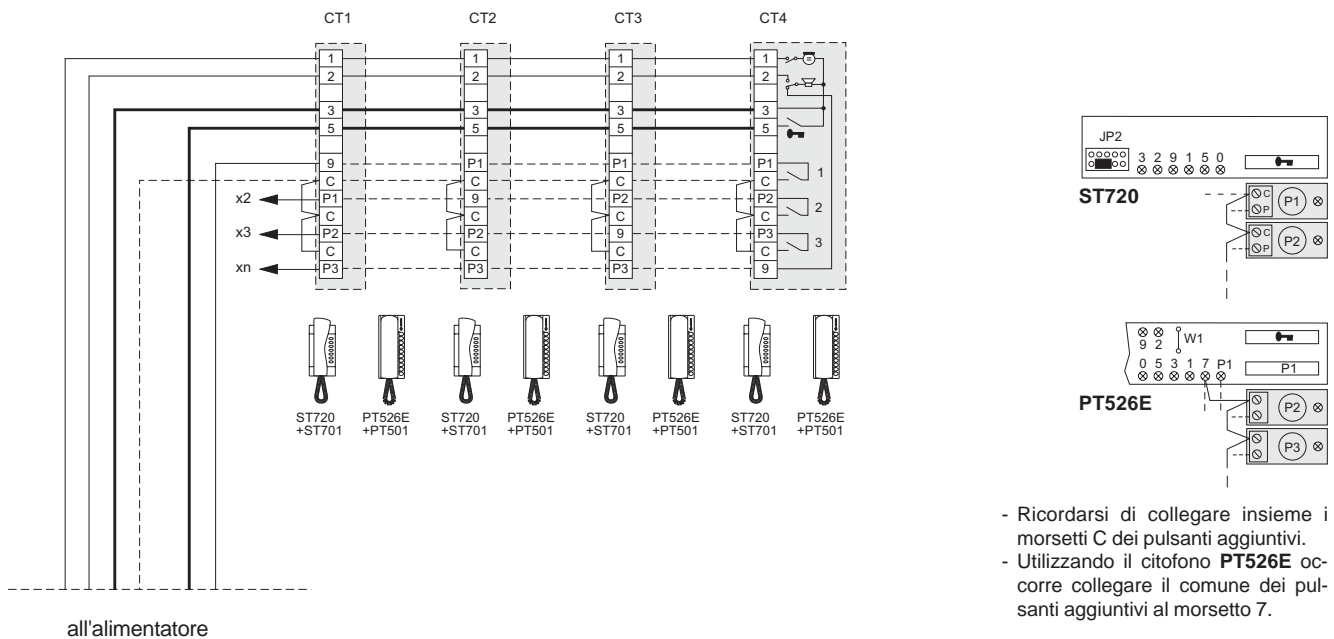


3 CITOFONI INTERCOMUNICANTI



- Ricordarsi di collegare insieme i morsetti C dei pulsanti aggiuntivi.
- Utilizzando il citofono **PT526E** occorre collegare il comune dei pulsanti aggiuntivi al morsetto 7.

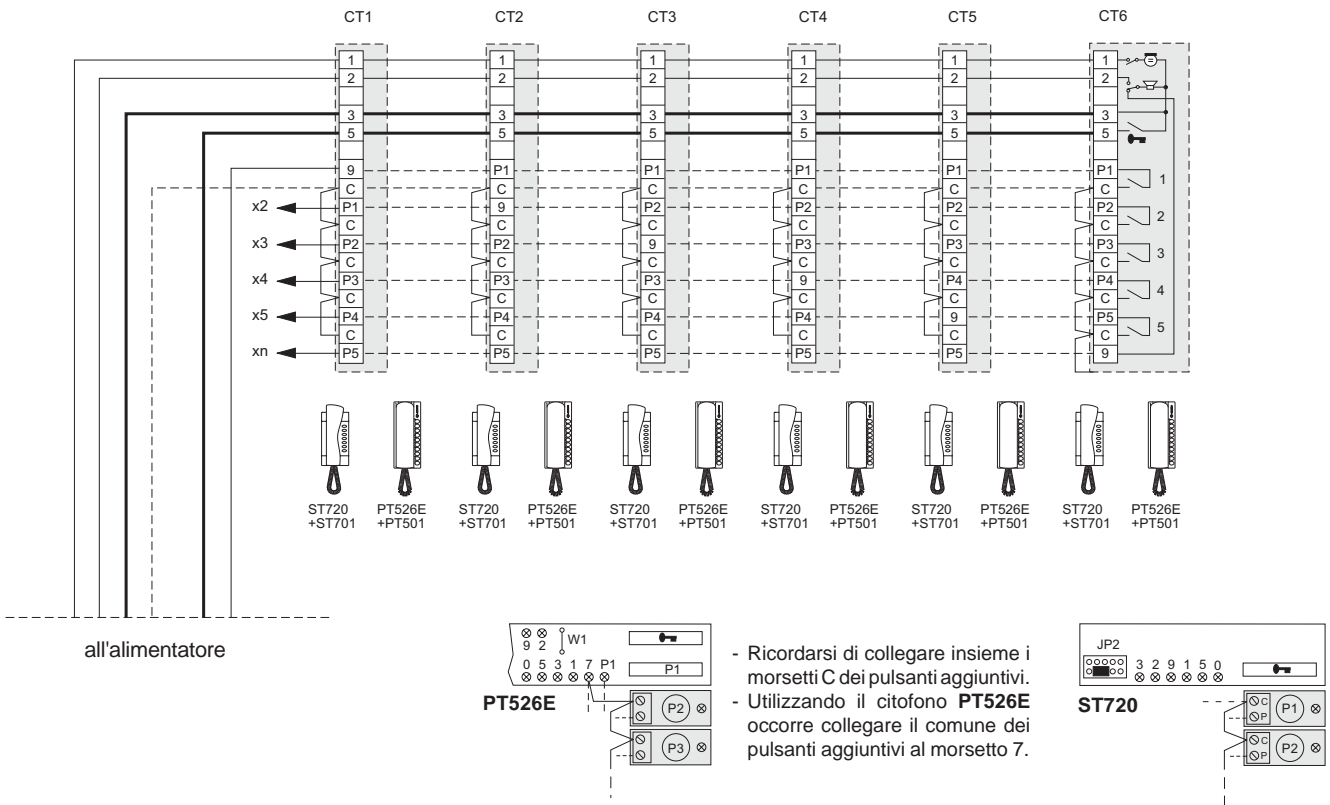
4 CITOFONI INTERCOMUNICANTI



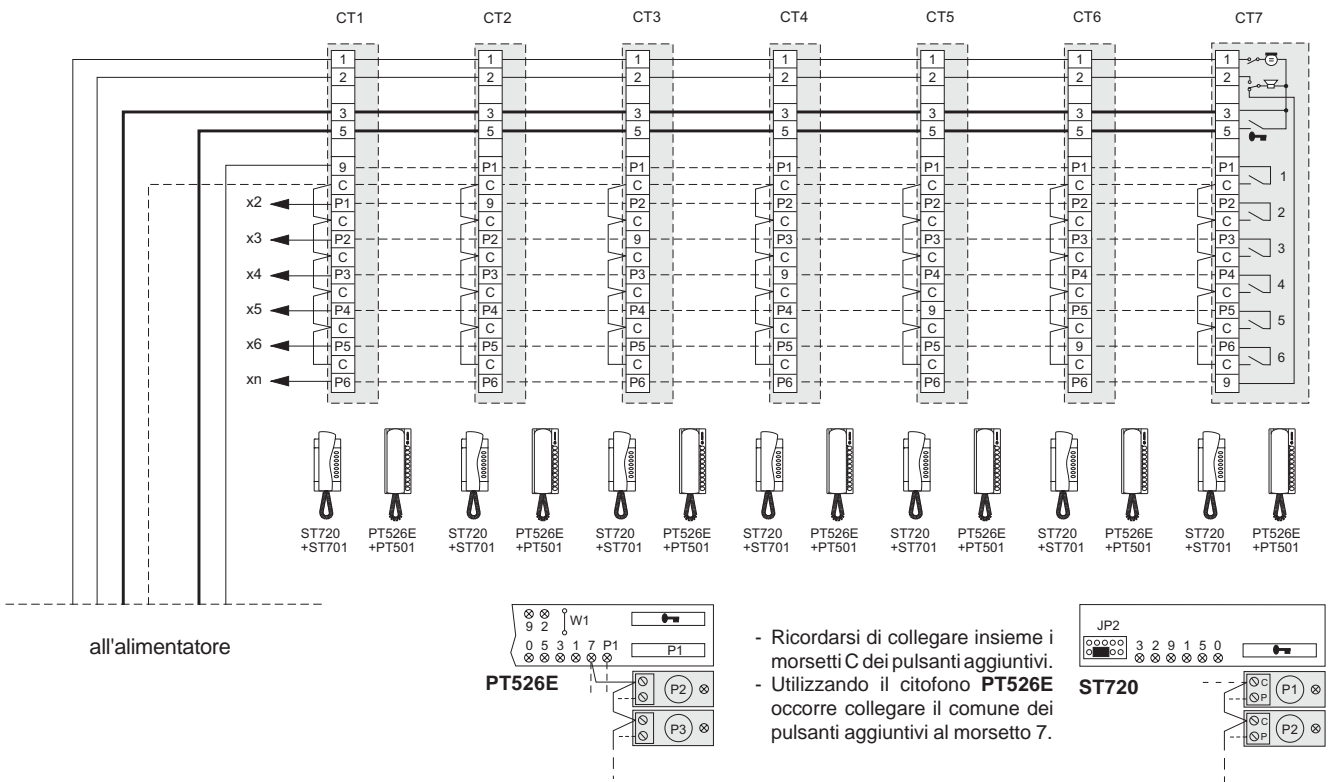
- Ricordarsi di collegare insieme i morsetti C dei pulsanti aggiuntivi.
- Utilizzando il citofono **PT526E** occorre collegare il comune dei pulsanti aggiuntivi al morsetto 7.



6 CITOFONI INTERCOMUNICANTI



7 CITOFONI INTERCOMUNICANTI

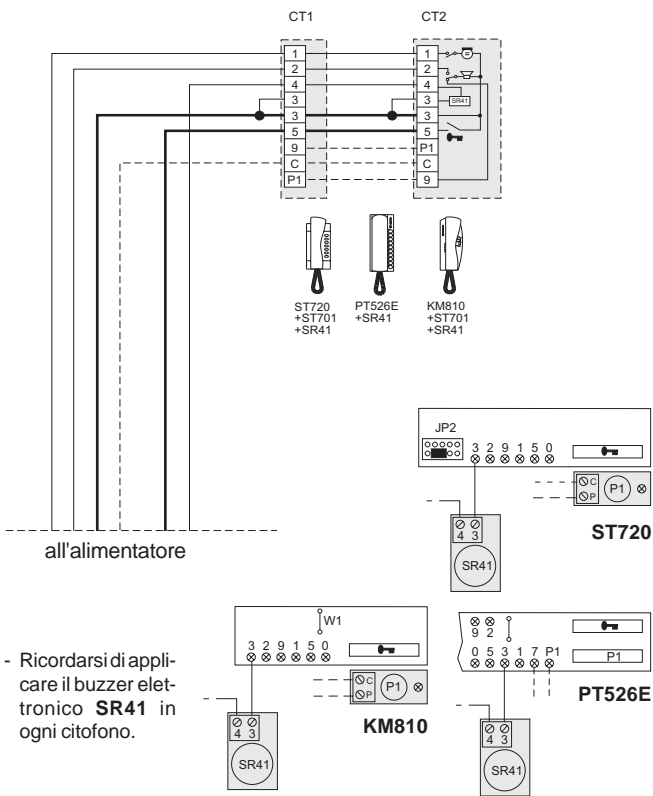


Schemi applicativi

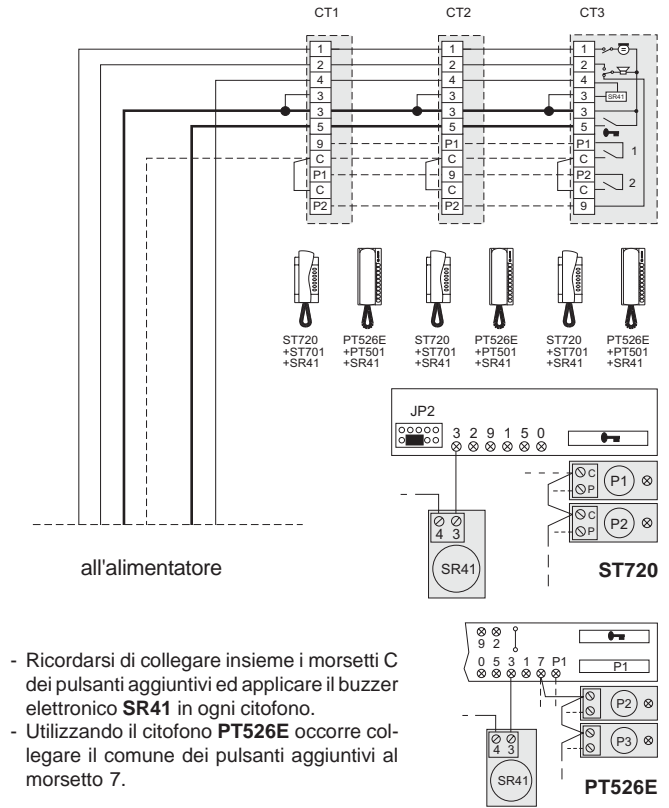
SCHEMI APPLICATIVI PER IMPIANTI INTERCOMUNICANTI A CHIAMATA COMUNE IN ALTERNATA DALL'ESTERNO ED ELETTRONICA PER INTERNI

- Abbinabili agli schemi: Si 211L/5; Si 221L/5; Si 231L/5; Si 261L/1S

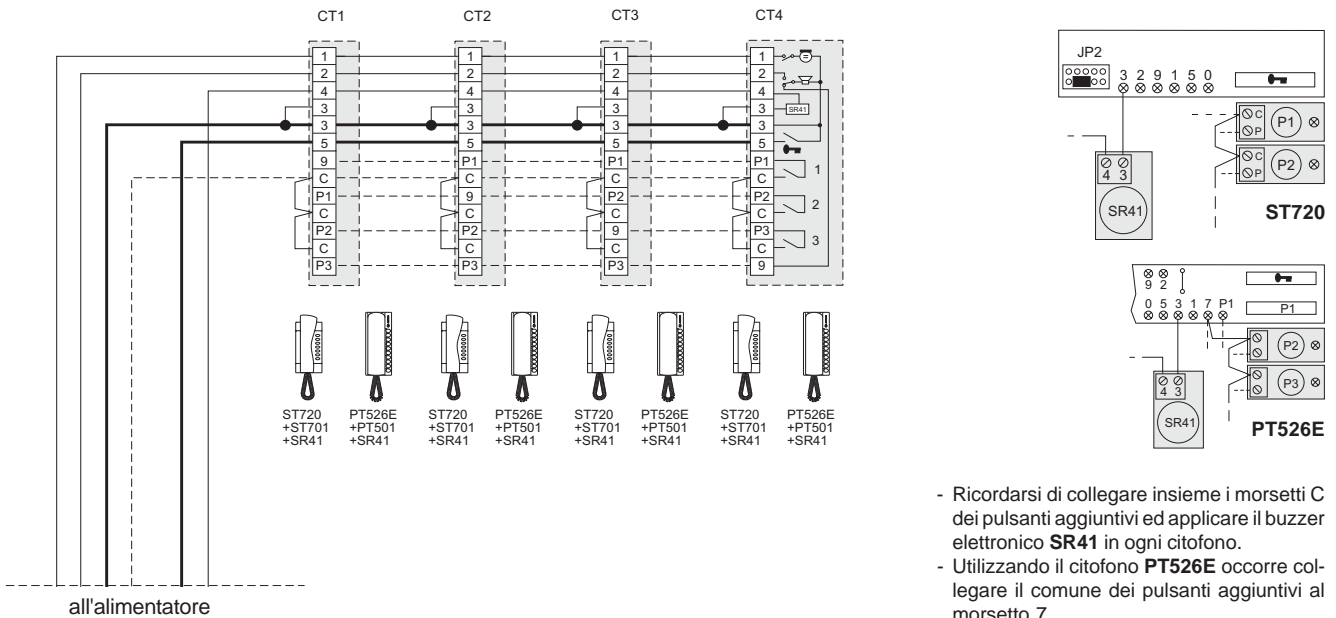
2 CITOFONI INTERCOMUNICANTI



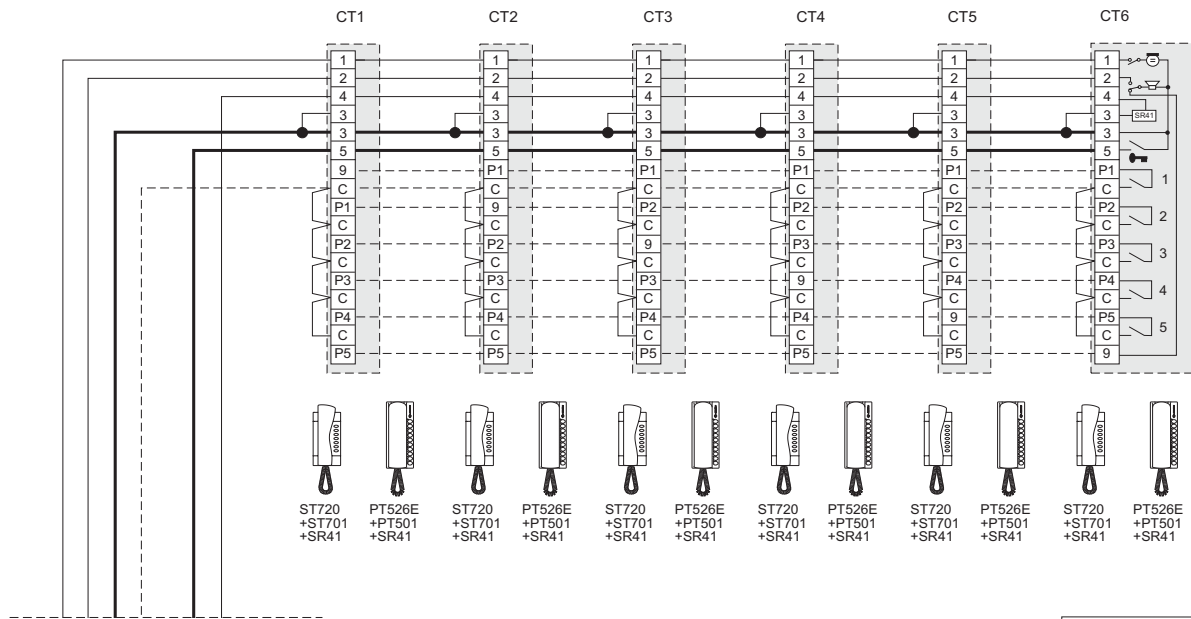
3 CITOFONI INTERCOMUNICANTI



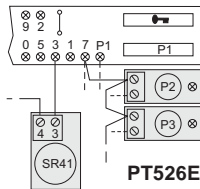
4 CITOFONI INTERCOMUNICANTI



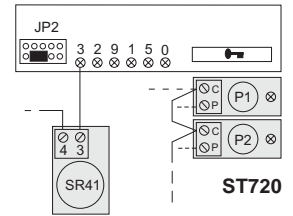
6 CITOFONI INTERCOMUNICANTI



all'alimentatore

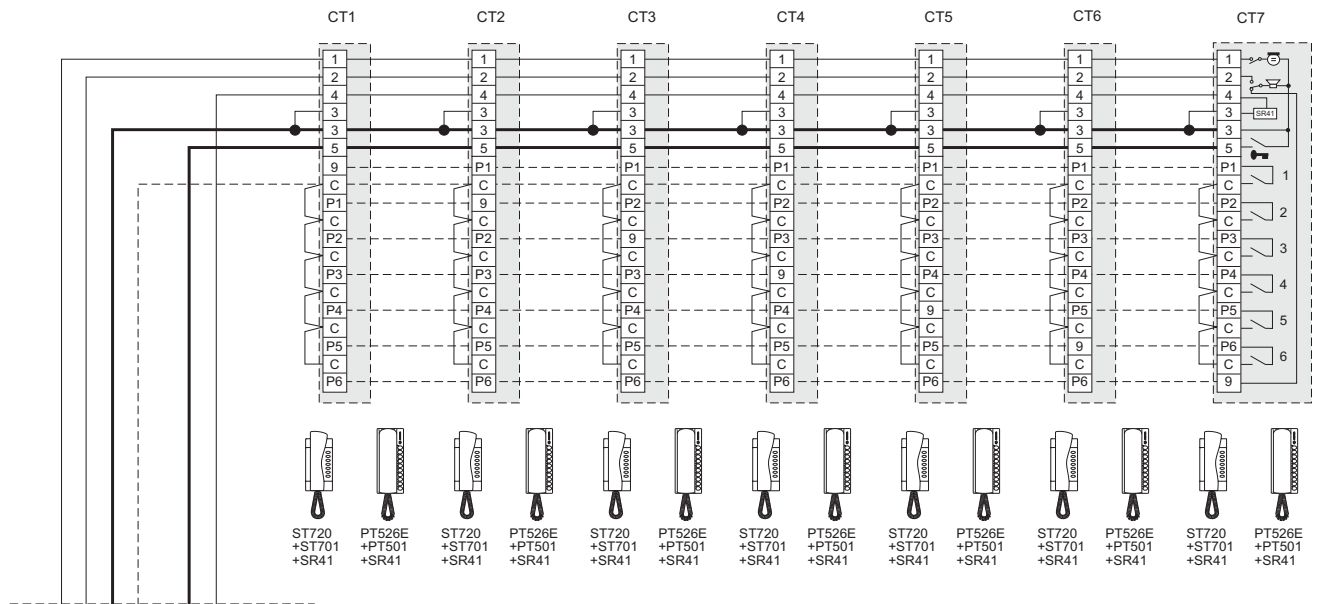


- Ricordarsi di collegare insieme i morsetti C dei pulsanti aggiuntivi ed applicare il buzzer elettronico **SR41** in ogni citofono.
- Utilizzando il citofono **PT526E** occorre collegare il comune dei pulsanti aggiuntivi al morsetto 7.

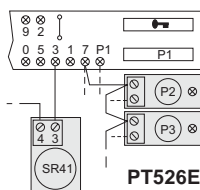


ST720

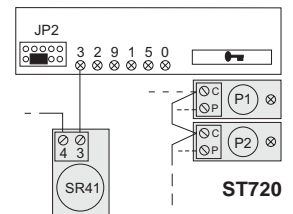
7 CITOFONI INTERCOMUNICANTI



all'alimentatore



- Ricordarsi di collegare insieme i morsetti C dei pulsanti aggiuntivi ed applicare il buzzer elettronico **SR41** in ogni citofono.
- Utilizzando il citofono **PT526E** occorre collegare il comune dei pulsanti aggiuntivi al morsetto 7.



ST720



Schemi applicativi

CITOFONIA

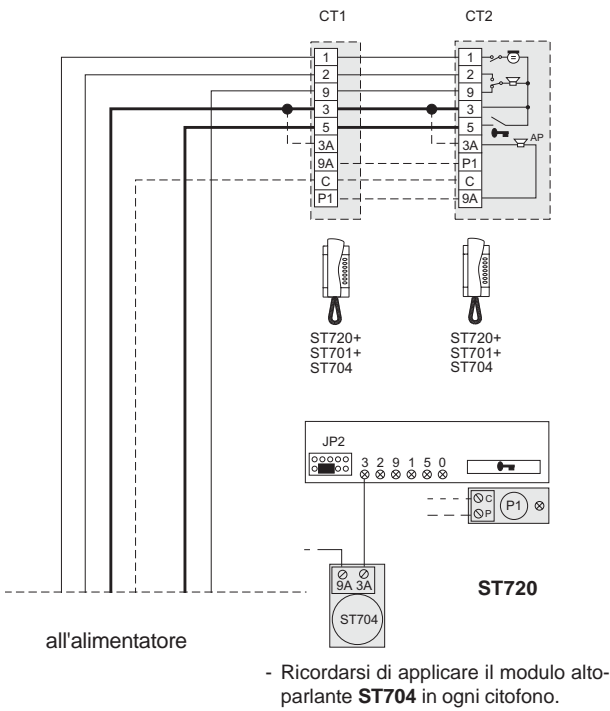
* VIDEOCITOFONIA

* TELEFONIA

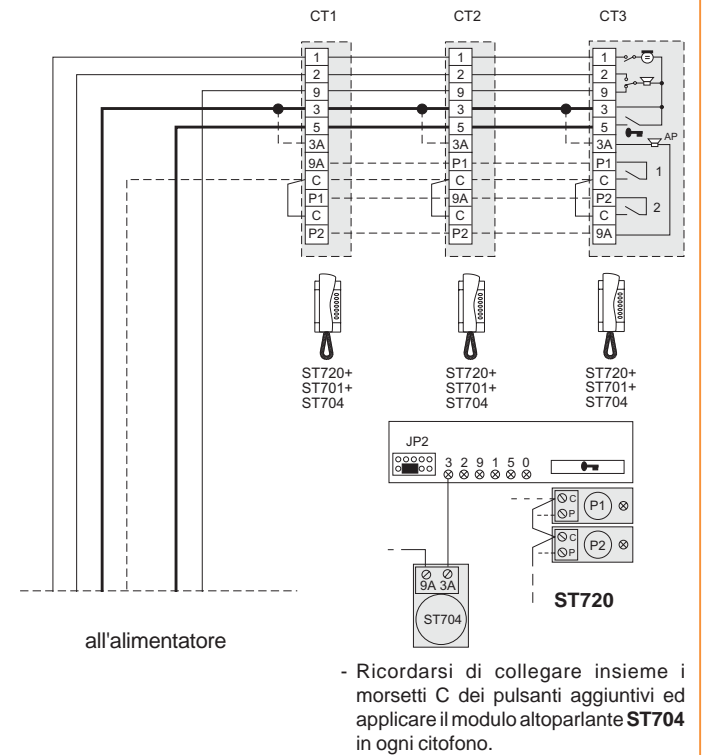
SCHEMI APPLICATIVI PER IMPIANTI INTERCOMUNICANTI A CHIAMATA ELETTRONICA COMUNE DALL'ESTERNO ED ELETTRONICA PER INTERNI

- Abbinabili agli schemi: Si 211L/5S; Si 221L/5S; Si 231L/5S; Si261L/1S

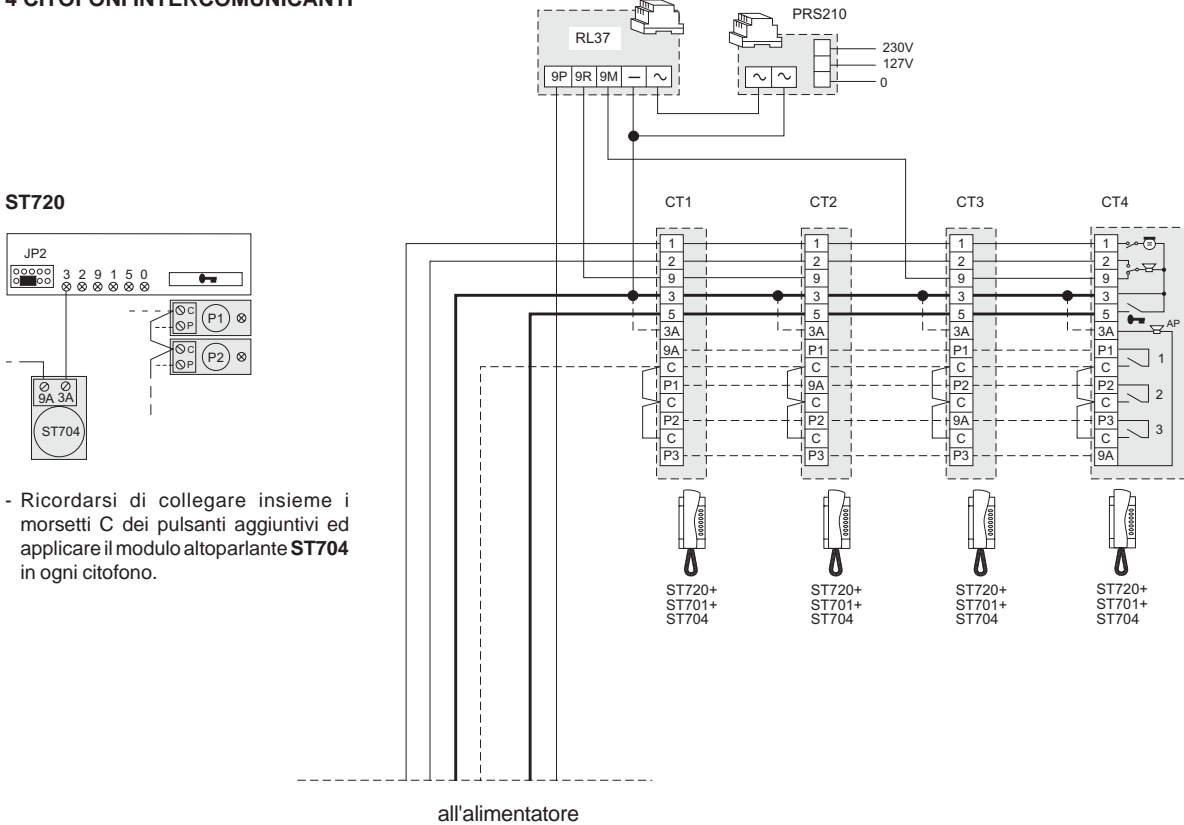
2 CITOFONI INTERCOMUNICANTI



3 CITOFONI INTERCOMUNICANTI



4 CITOFONI INTERCOMUNICANTI



S T D O

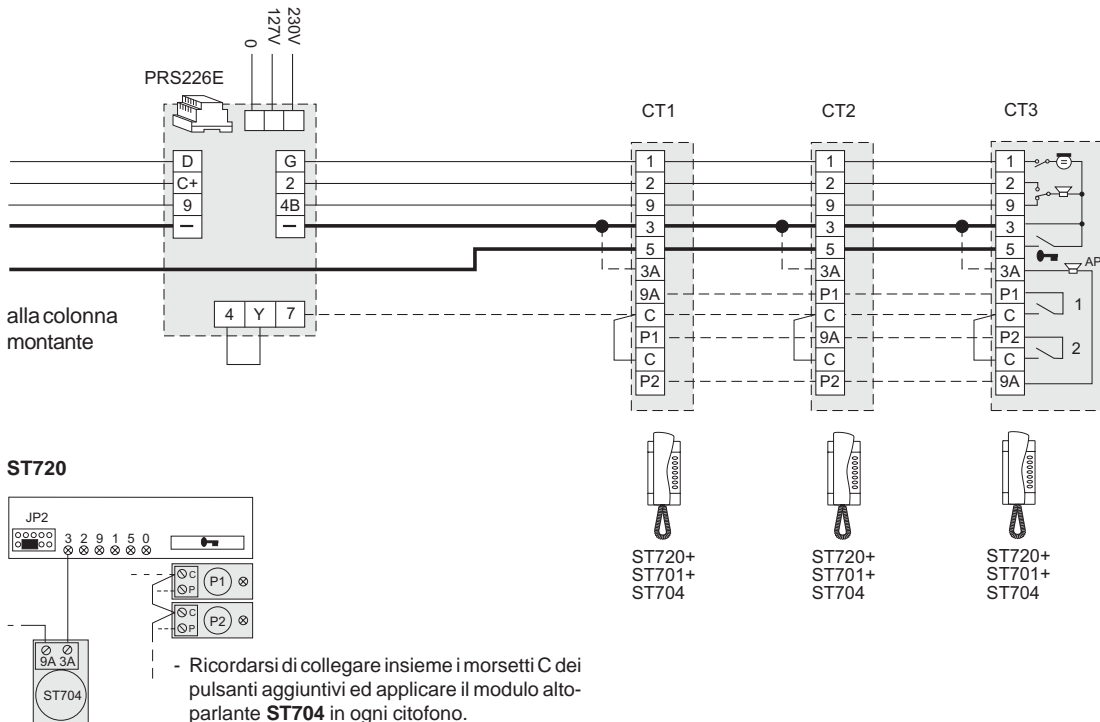


Schemi applicativi

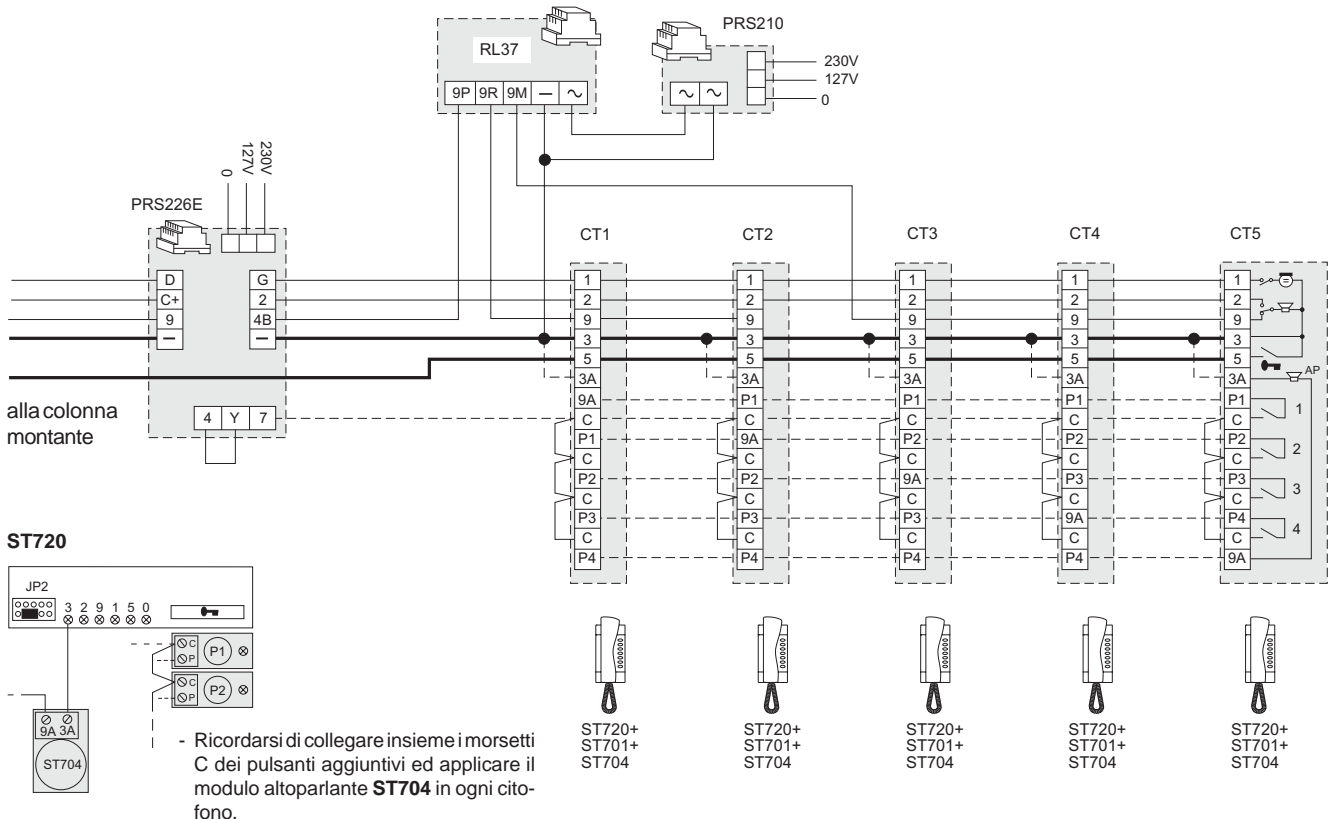
SCHEMI APPLICATIVI PER LA REALIZZAZIONE DI SERVIZI INTERCOMUNICANTI MONOFAMILIARI IN IMPIANTI CONDOMINIALI. CHIAMATA ESTERNA ELETTRONICA.

- Abbinabili agli schemi: Si 21MO/1; Si 21MO/3; Si 22MO/1; Si 23MO/1; Si 26MO/1; Si 27MO/1.

3 CITOFONI INTERCOMUNICANTI



5 CITOFONI INTERCOMUNICANTI

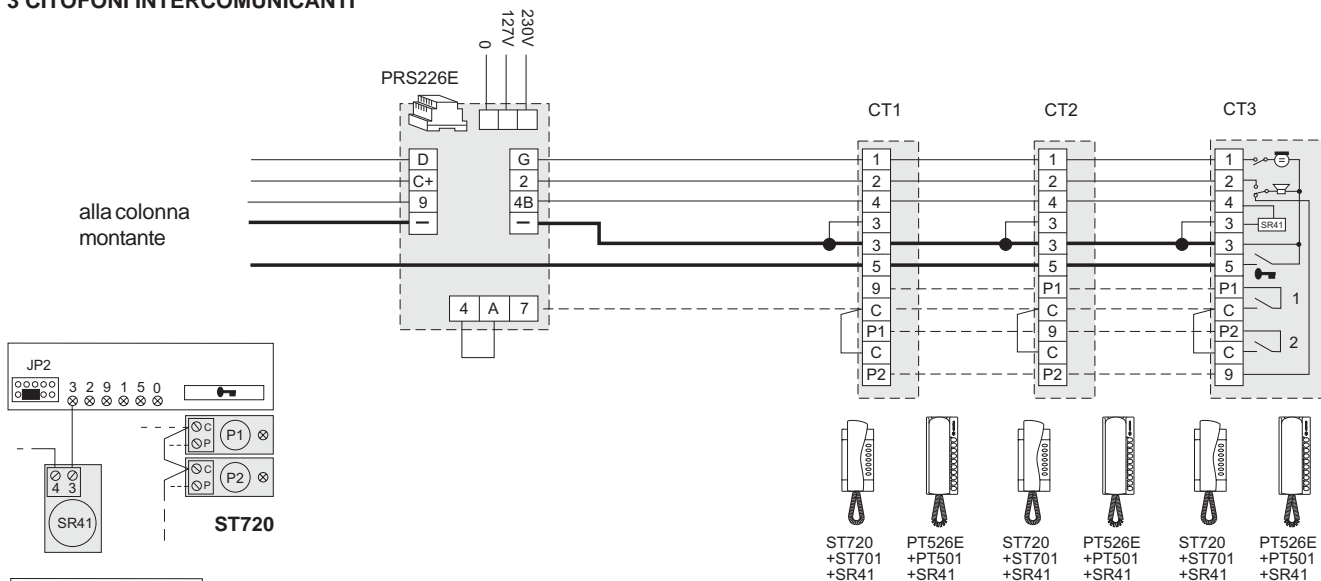


Schemi applicativi

SCHEMI APPLICATIVI PER LA REALIZZAZIONE DI SERVIZI INTERCOMUNICANTI MONOFAMILIARI IN IMPIANTI CONDOMINIALI. CHIAMATA ESTERNA SU BUZZER ELETTRONICO.

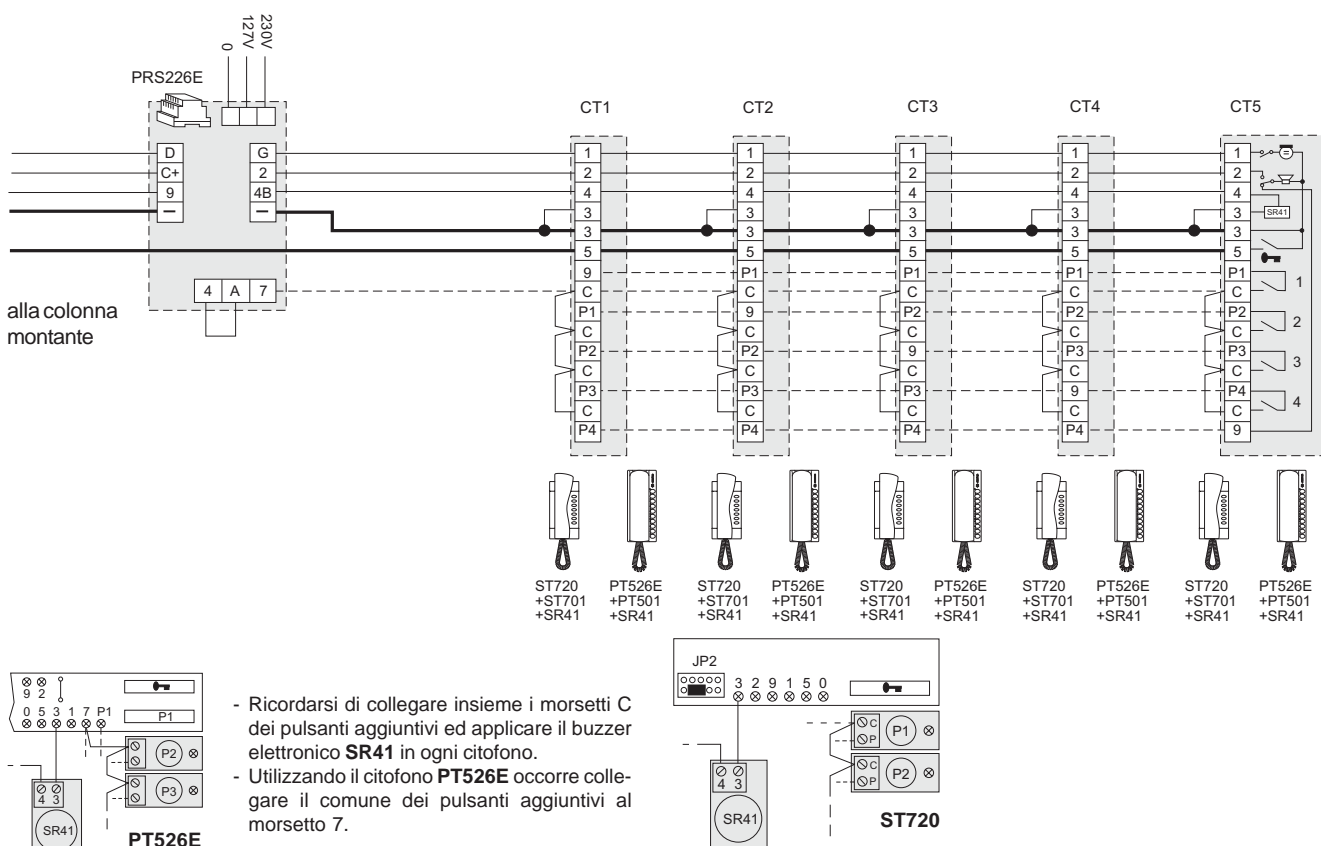
- Abbinabili agli schemi: Si 21MO/1; Si 21MO/3; Si 22MO/1; Si 23MO/1; Si 26MO/1; Si 27MO/1.

3 CITOFONI INTERCOMUNICANTI



- Ricordarsi di collegare insieme i morsetti C dei pulsanti aggiuntivi ed applicare il buzzer elettronico **SR41** in ogni citofono.
- Utilizzando il citofono **PT526E** occorre collegare il comune dei pulsanti aggiuntivi al morsetto 7.

5 CITOFONI INTERCOMUNICANTI



- Ricordarsi di collegare insieme i morsetti C dei pulsanti aggiuntivi ed applicare il buzzer elettronico **SR41** in ogni citofono.
- Utilizzando il citofono **PT526E** occorre collegare il comune dei pulsanti aggiuntivi al morsetto 7.

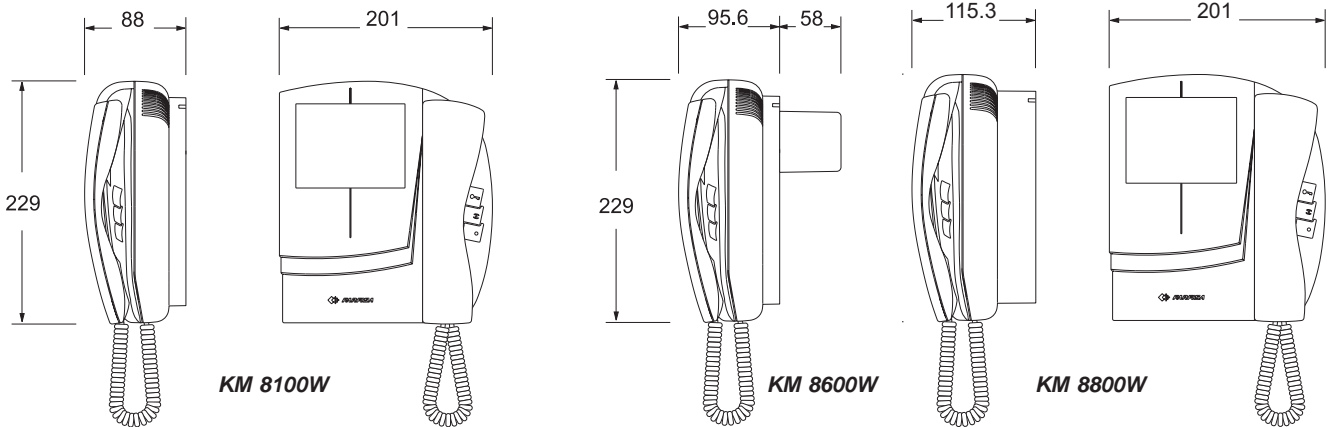


INDICE	Pagina
Posti interni	82
- Videocitofoni serie Compact	82
- Monitori serie Studio	84
- Videocitofoni serie Studio	87
- Memoria video	90
Posti esterni	95
- Pulsantiera serie Mody	95
- Pulsantiera serie Matrix	100
- Pulsantiera serie Profilo	104
- Conversione del segnale video da cavo coassiale a linea bilanciata	108
Unità di alimentazione e controllo	109
Moduli di servizio	110
Norme installative	111
- Caratteristiche generali	111
- Conduttori	111
- Distribuzione del segnale video con cavo coassiale	112
- Distribuzione del segnale video con doppino twistato	114
Modalità di funzionamento	115
Ricerca guasti	115
Schemi installativi base	116
- Si 411O/1 Impianto videocitofonico monofamiliare collegato ad un posto esterno (<i>cavo coassiale</i>)	116
- Si 411O/2 Impianto videocitofonico monofamiliare collegato ad un posto esterno (<i>doppino twistato</i>)	117
- Si 411O/3 Impianto videocitofonico monofamiliare con linea molto lunga tra videocitofono e alimentatore base (<i>cavo coassiale</i>)	117
- Si 41MO/1 Impianto videocitofonico collegato ad un posto esterno (<i>cavo coassiale</i>)	119
- Si 41MO/2 Impianto videocitofonico collegato ad un posto esterno (<i>doppino twistato</i>)	121
- Si 41MO/3 Impianto misto citofonico-videocitofonico collegato ad un posto esterno (<i>cavo coassiale</i>)	123
- Si 41MO/4 Impianto misto citofonico-videocitofonico collegato ad un posto esterno (<i>doppino twistato</i>)	125
- Si 41MO/5 Impianto videocitofonico collegato ad un posto esterno con telecamera di sorveglianza (<i>cavo coassiale</i>)	127
- Si 41MO/6 Impianto videocitofonico collegato ad un posto esterno con telecamera di sorveglianza (<i>doppino twistato</i>)	129
- Si 42MO/1 Impianto videocitofonico collegato a due posti esterni (<i>cavo coassiale</i>)	131
- Si 42MO/2 Impianto videocitofonico collegato a due posti esterni (<i>doppino twistato</i>)	133
- Si 42MO/3 Impianto videocitofonico collegato a due posti esterni di cui uno solo audio (<i>cavo coassiale</i>)	135
- Si 42MO/4 Impianto videocitofonico collegato a due posti esterni di cui uno solo audio (<i>doppino twistato</i>)	137
- Si 43MO/1 Impianto videocitofonico collegato a tre posti esterni (<i>cavo coassiale</i>)	139
- Si 43MO/2 Impianto videocitofonico collegato a tre posti esterni (<i>doppino twistato</i>)	141
- Si 43MO/3 Impianto videocitofonico collegato a tre posti esterni di cui uno solo audio (<i>cavo coassiale</i>)	143
- Si 43MO/4 Impianto videocitofonico collegato a tre posti esterni di cui uno solo audio (<i>doppino twistato</i>)	145
- Si 43MO/5 Impianto videocitofonico collegato a tre posti esterni di cui due solo audio (<i>cavo coassiale</i>)	147
- Si 43MO/6 Impianto videocitofonico collegato a tre posti esterni di cui due solo audio (<i>doppino twistato</i>)	149
- Si 46MO/1 Impianto videocitofonico con ingressi video secondari e 1 principale video comune (<i>cavo coassiale</i>)	151
- Si 46MO/2 Impianto videocitofonico con ingressi video secondari e 1 principale video comune (<i>doppino twistato</i>)	153
- Si 46MO/3 Impianto videocitofonico con ingressi secondari solo audio e 1 principale video comune (<i>cavo coassiale</i>)	155
- Si 46MO/4 Impianto videocitofonico con ingressi secondari solo audio e 1 principale video comune (<i>doppino twistato</i>)	157
- Si 46MO/5 Impianto videocitofonico con ingressi video secondari e 1 principale comune solo audio (<i>cavo coassiale</i>)	159
- Si 46MO/6 Impianto videocitofonico con ingressi video secondari e 1 principale video comune solo audio (<i>doppino twistato</i>)	161
- Si 46MO/7 Impianto videocitofonico con ingressi secondari monofamiliari solo audio e 1 principale video comune (<i>cavo coassiale</i>)	163
- Si 46MO/8 Impianto videocitofonico con ingressi secondari monofamiliari solo audio e 1 principale video comune (<i>doppino twistato</i>)	165
- Si 47MO/1 Impianto videocitofonico con ingressi video secondari e 2 principali video comuni (<i>cavo coassiale</i>)	167
- Si 47MO/2 Impianto videocitofonico con ingressi video secondari e 2 principali video comuni (<i>doppino twistato</i>)	169
- Si 47MO/3 Impianto videocitofonico con ingressi video secondari e 2 principali comuni di cui uno solo audio (<i>cavo coassiale</i>)	171
- Si 47MO/5 Impianto videocitofonico con ingressi secondari solo audio e 2 principali video comuni (<i>cavo coassiale</i>)	173
- Si 47MO/6 Impianto videocitofonico con ingressi secondari solo audio e 2 principali video comuni (<i>doppino twistato</i>)	175
Schemi aggiuntivi	176
- chiamata di piano	178
- applicativi per serie Compact	179
- applicativi per serie Studio monofamiliari	180
- applicativi per serie Studio multifamiliari	187



POSTI INTERNI

VIDEOCITOFONI



KM 8100W. Videocitofono bianco a tubo piatto con segreto audio-video, microfono elettronico, montaggio ad innesto e connettori per il collegamento alla staffa. Comprensivo di 3 pulsanti per apriporta, accensione di controllo e servizio ausiliario. La massima corrente accettabile dai pulsanti è di 0,3A. Per correnti superiori utilizzare il relè art. **1471** o **1472**.

Il videocitofono è fissabile a parete utilizzando la staffa art. **WB8600**.

Dati tecnici

Alimentazione	18÷24Vcc
Assorbimento	0,5A
Cinescopio	4" FLAT
Standard televisivo	CCIR-625 linee
Frequenza di riga	15625Hz
Frequenza di quadro	50Hz
Banda passante	>5MHz
Ampiezza segnale video su 75Ω	0,8÷1,5Vpp
Tempo di accensione	2÷4 sec.
Temperatura di funzionamento	0°÷+50°C
Massima umidità ammissibile	90%RH

KM 8600W. Videocitofono bianco a tubo tradizionale con segreto audio-video, microfono elettronico, montaggio ad innesto e connettori per il collegamento alla staffa. Comprensivo di 3 pulsanti per apriporta, accensione di controllo e servizio ausiliario. La massima corrente accettabile dai pulsanti è di 0,3A. Per correnti superiori utilizzare il relè art. **1471** o **1472**.

Il videocitofono è fissabile a parete utilizzando la staffa art. **WB8600** e la scatola da incasso art. **8083**.

Dati tecnici

Alimentazione	18÷24Vcc
Assorbimento	0,7A
Cinescopio	4,5-90°
Standard televisivo	CCIR-625 linee
Frequenza di riga	15625Hz
Frequenza di quadro	50÷60Hz
Banda passante	>5MHz
Ampiezza segnale video su 75Ω	0,8÷1,5Vpp
Tempo di accensione	5÷7 sec.
Temperatura di funzionamento	0°÷+50°C
Massima umidità ammissibile	90%RH

KM 8800W. Videocitofono reflex bianco con segreto audio-video, microfono elettronico, montaggio ad innesto e connettori per il collegamento alla staffa. Comprensivo di 3 pulsanti per apriporta, accensione di controllo e servizio ausiliario. La massima corrente accettabile dai pulsanti è di 0,3A. Per correnti superiori utilizzare il relè art. **1471** o **1472**.

Il videocitofono è fissabile a parete utilizzando la staffa art. **WB8600**.

Dati tecnici

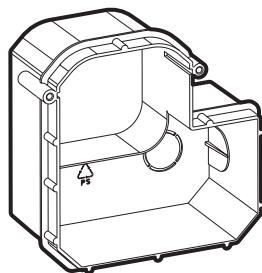
Alimentazione	18÷24Vcc
Assorbimento	0,7A
Cinescopio	4,5-90°
Standard televisivo	CCIR-625 linee
Frequenza di riga	15625Hz
Frequenza di quadro	50÷60Hz
Banda passante	>5MHz
Ampiezza segnale video su 75Ω	0,8÷1,5Vpp
Tempo di accensione	5÷7 sec.
Temperatura di funzionamento	0°÷+50°C
Massima umidità ammissibile	90%RH

WB 8600. Staffa in materiale plastico per il fissaggio a muro dei videocitofoni **KM8100W**, **KM8600W** e **KM8800W**. E' completa di morsettiera per il collegamento all'impianto e di connettori per il collegamento al videocitofono.

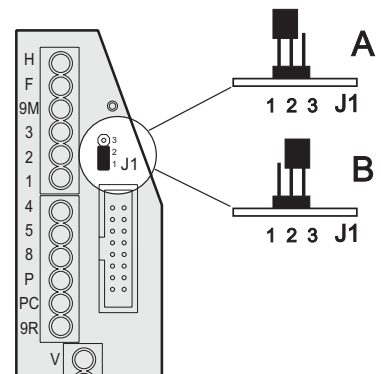
Morsetti

- V** Ingresso segnale video 0,8÷1,5Vpp
- M** Massa video
- F** Massa generale
- H** Ingresso alimentazione positiva 18÷24Vcc
- 1** Uscita microfono
- 2** Ingresso altoparlante e spegnimento automatico
- 3** Massa fonica
- 4** Accensione di controllo - pulsante ☉
- 5** Apriporta - pulsante ● sul citofono
- 8** Uscita alimentazione positiva per distributori video di piano 12Vcc
- 9M** Ingresso chiamata dal posto esterno (250mA)
- 9R** Ingresso chiamata intercomunicante o di piano
- P** Pulsante di servizio (simbolo ●)
- PC** Comune pulsante di servizio

8083. Scatola da incasso per videocitofono art. **KM8600W**.



Selezione del segreto fonico o servizio intercomunicante



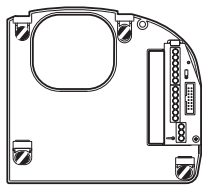
A = Monitor senza segreto fonico
B = Monitor con segreto fonico



POSTI INTERNI

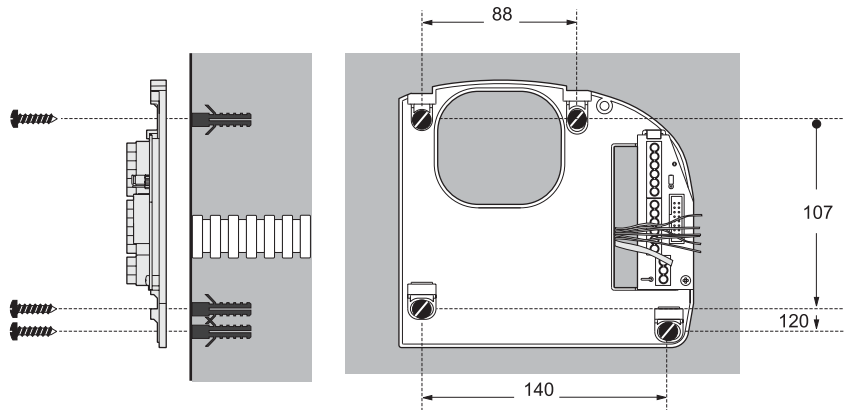
Installazione

Solo per modelli KM8100W e KM8800W



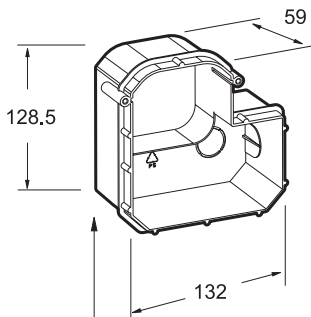
1.4 ÷ 1.5 m

Fissare la staffa ad un'altezza di circa 1,5m dalla pavimentazione.



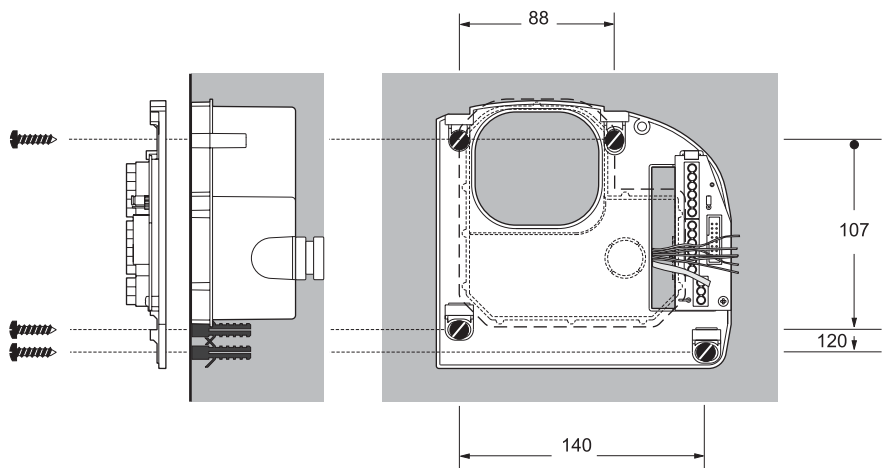
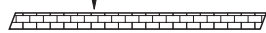
Fissare la staffa a muro utilizzando 4 tasselli ad espansione.

Solo per modello KM8600W



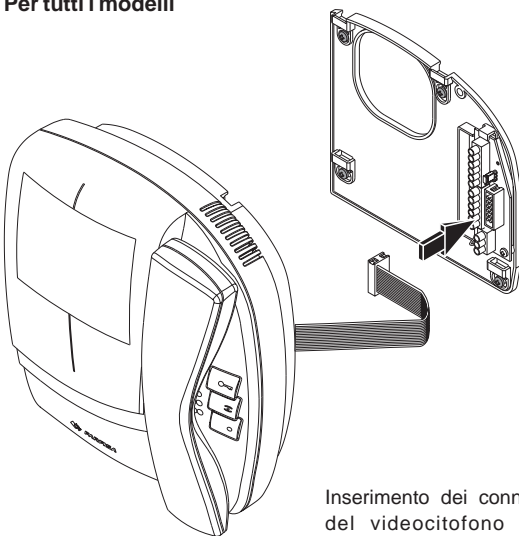
1.4 ÷ 1.5m

Murare la scatola da incasso **8086** ad un'altezza di circa 1,5m dalla pavimentazione tenendo i bordi frontali a filo e a piombo dell'intonaco finito.

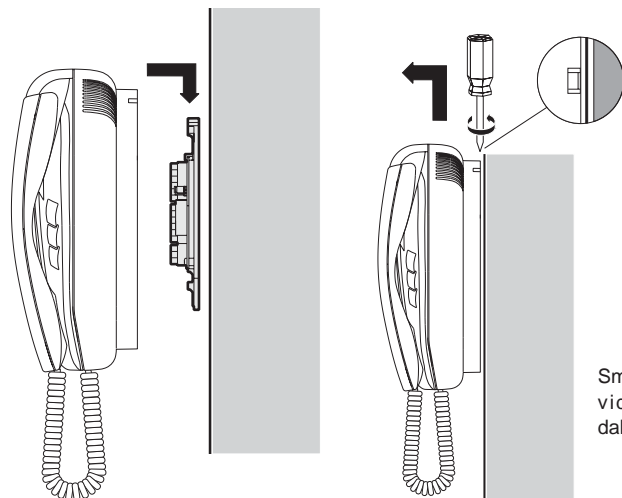


Fissare la staffa **WB8600** sulla scatola da incasso **8083** utilizzando le 2 viti fornite a corredo della staffa ed aggiungendo 2 tasselli ad espansione con relative viti per il fissaggio della parte inferiore.

Per tutti i modelli



Inserimento dei connettori del videocitofono sulle morsettiere della staffa.



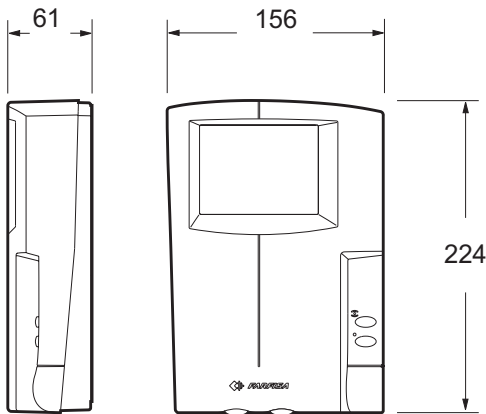
Fissaggio del videocitofono sulla staffa.

Smontaggio del videocitofono dalla staffa.



POSTI INTERNI

MONITORI



ST 7100W. Monitor bianco a tubo piatto comprensivo di 2 pulsanti. Uno per accensione di controllo del monitor e l'altro per servizi supplementari. La massima corrente accettabile dai pulsanti è di 0,3A. Per correnti superiori utilizzare il relè art. **1471** o **1472**. Il monitor è fissabile a parete (senza incasso) utilizzando la staffa art. **WB7100**.

Dati tecnici

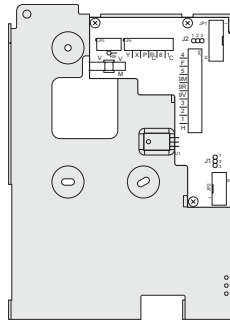
Alimentazione	18÷24Vcc
Assorbimento	0,35A
Cinescopio	4" FLAT CRT
Standard televisivo	CCIR-625 linee
Frequenza di riga	15625Hz
Frequenza di quadro	50Hz
Banda passante	>5MHz
Ampiezza segnale video su 75Ω	0,8÷1,5Vpp
Tempo di accensione	2÷4 sec.
Temperatura di funzionamento	0°÷+50°C
Massima umidità ammissibile	90%RH

ST 7100CW. Versione con schermo LCD a colori del monitor **ST 7100W**.

Dati tecnici

Alimentazione	18÷24Vcc
Assorbimento	0,4A
Schermo	4" LCD
Standard televisivo	PAL
Frequenza di riga	15625Hz
Frequenza di quadro	50Hz
Banda passante	>5MHz
Ampiezza segnale video su 75Ω	0,8÷1,5Vpp
Tempo di accensione	1 sec.
Temperatura di funzionamento	0°÷+50°C
Massima umidità ammissibile	90%RH

ELEMENTI DI FISSAGGIO



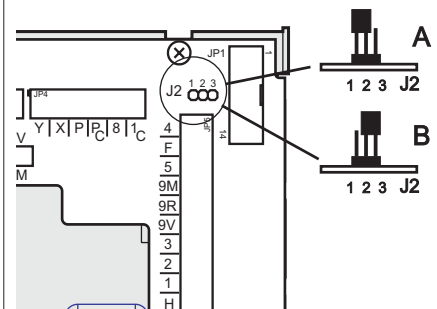
WB 7100. Staffa per il fissaggio a muro o su adattatore da tavolo (art. **TA7100**) del monitor **ST7100**. E' completa di morsetteria per il collegamento all'impianto e di connettori per il collegamento al monitor. A fianco è possibile inserire una o più staffe **WB 700** per un ampliamento del sistema. La staffa è predisposta per essere collegata elettricamente ad un citofono **ST 720** (il cavo di collegamento è presente nell'imballo della staffa **WB 700**).

Morsetti

- V** Ingresso segnale video 0,8÷1,5Vpp
- M** Massa video
- F** Massa generale
- H** Ingresso alimentazione positiva 18÷24Vcc
- X** Ingresso segnale video negativo bilanciato
- Y** Ingresso segnale video positivo bilanciato
- 1** Uscita microfono
- 2** Ingresso altoparlante e spegnimento automatico
- 3** Massa fonica
- 4** Accensione di controllo - pulsante ●
- 5** Apriporta - pulsante ● sul citofono
- 8** Uscita alimentazione positiva per distributori video di piano 12Vcc
- 9M** Ingresso chiamata dal posto esterno (250mA)
- 9R** Ingresso chiamata intercomunicante o di piano
- 9V** Ingresso abilitazione per impianti digitali FN4000 (comando di massa)
- 1C** Comune pulsanti per accensioni di controllo
- P** Pulsante di servizio (simbolo ●)
- PC** Comune pulsante di servizio

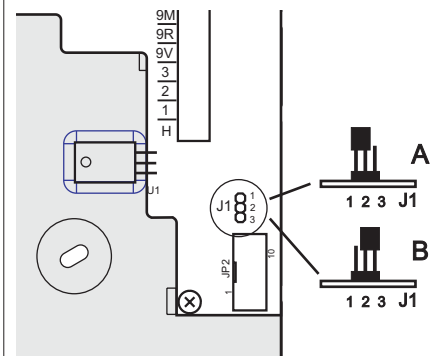
Con il monitor **ST7100** è possibile effettuare il collegamento video utilizzando un cavo coassiale da 75 Ohm o un doppino twistato. Usare un sistema o l'altro comporta solo l'adeguata scelta dei distributori video e della telecamera, mentre non vi sono variazioni nel numero di conduttori e nelle possibilità installative. **Ricordarsi di posizionare correttamente il connettore J2 ed usare gli appositi morsetti d'ingresso della staffa WB7100.**

Selezione del collegamento video con cavo coassiale o doppino twistato



- A** = Collegamento video con cavo coassiale ai morsetti **V** e **M**
- B** = Collegamento video con doppino twistato ai morsetti **X** e **Y**

Selezione del segreto fonico o servizio intercomunicante



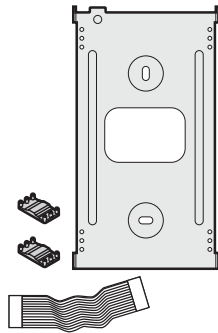
- A** = Monitor senza segreto fonico
- B** = Monitor con segreto fonico



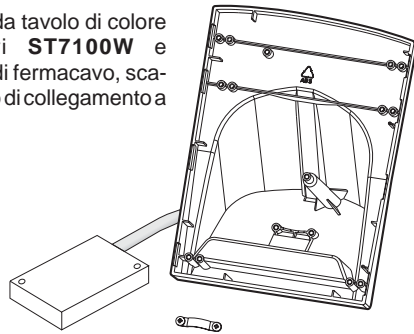
WB 700. Staffa per il fissaggio ed allineamento del citofono **ST 720** (e/o i vari accessori della linea Studio) al monitor **ST7100** o tra loro.

Inoltre è completa di:

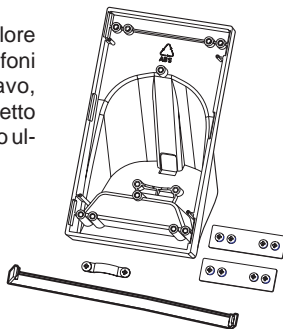
- cavetto per connettere elettricamente un citofono **ST 720** al monitor **ST 7100**
- dime per il corretto allineamento alla staffa **WB7100** e/o alle altre staffe **WB700**.



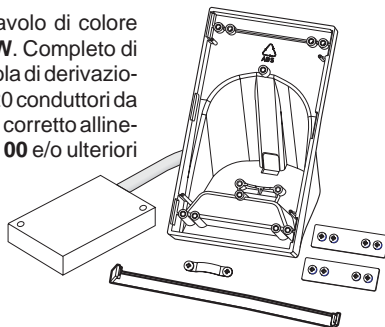
TA7100W. Adattatore da tavolo di colore bianco per monitori **ST7100W** e **ST7100CW**. Completo di fermacavo, scatola di derivazione e cavo di collegamento a 20 conduttori da 2,4m.



TA700W. Adattatore da tavolo di colore bianco per accessori, citofoni e telefoni serie Studio. Completo di fermacavo, copricavo, scatola di derivazione, cavo di collegamento a 20 conduttori da 2,4m e dime distanziali per il corretto allineamento agli adattatori **TA7100** e/o ulteriori **TA700** o **TA720**.



TA720W. Adattatore da tavolo di colore bianco per citofono **ST720W**. Completo di fermacavo, copricavo, scatola di derivazione, cavo di collegamento a 20 conduttori da 2,4m e dime distanziali per il corretto allineamento agli adattatori **TA7100** e/o ulteriori **TA700** o **TA720**.



Nota. Scegliere il modello **TA720** quando i 20 conduttori di collegamento dell'adattatore **TA7100** non sono sufficienti a coprire l'esigenza dell'impianto.

INSTALLAZIONE

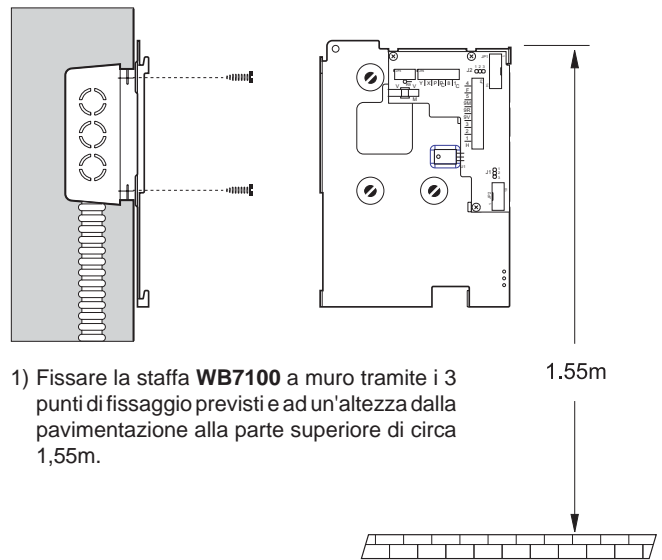
La modularità degli articoli che compongono la serie Studio permette la realizzazione di diverse tipologie d'impianto. Di seguito sono presentati alcuni esempi di composizioni.

- **solo monitor**
- **videocitofono**
- **videocitofono con memoria video**
- **videocitofono digitale** (ved. manuale 10 - aggiornamento 2004)
- **videocitotelefono** (ved. pag.196)

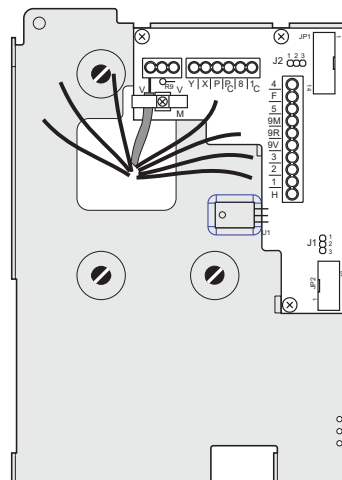
SOLO MONITORE

Fasi installative del solo monitor **ST7100** o **ST 7100C** in versione da parete o da tavolo.

Versione da parete



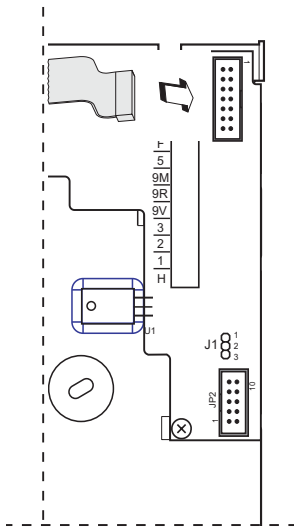
- 1) Fissare la staffa **WB7100** a muro tramite i 3 punti di fissaggio previsti e ad un'altezza dalla pavimentazione alla parte superiore di circa 1,55m.



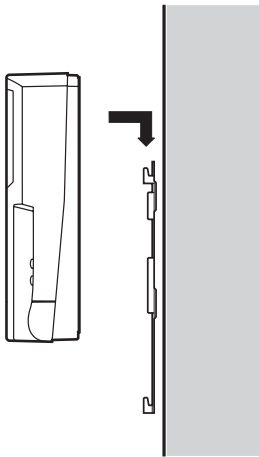
- 2) Effettuare i collegamenti sulla morsetteria della staffa.



POSTI INTERNI

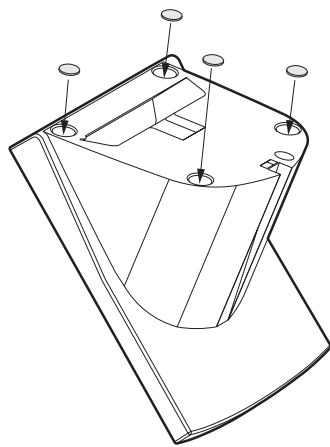


3) Collegare il cavetto del monitor alla staffa.



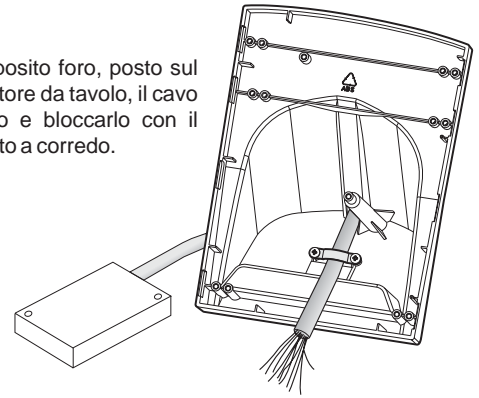
4) Fissare il monitor alla staffa.

Versione da tavolo



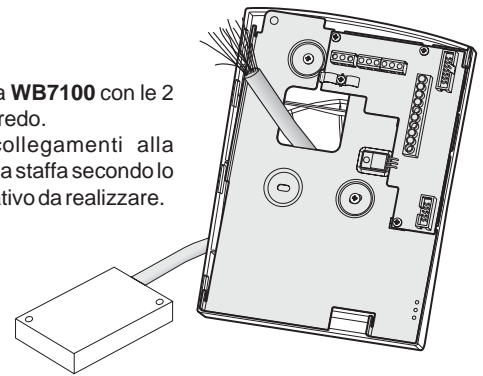
1) Applicare i 4 gommini antiscivolo, presenti nella confezione, nelle apposite sedi sotto la base dell'adattatore da tavolo.

2) Inserire nell'apposito foro, posto sul retro dell'adattatore da tavolo, il cavo di collegamento e bloccarlo con il fermacavo fornito a corredo.

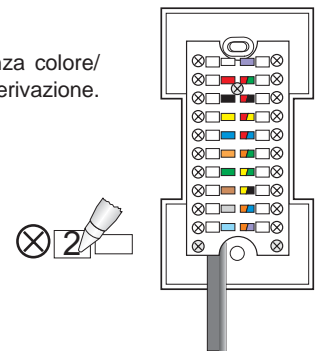


3) Fissare la staffa **WB7100** con le 2 viti fornite a corredo.

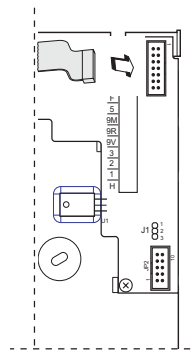
4) Effettuare i collegamenti alla morsetteria della staffa secondo lo schema installativo da realizzare.



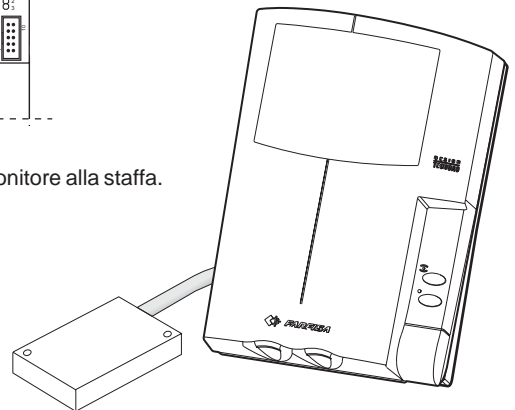
5) Segnare la corrispondenza colore/morsetto sulla scatola di derivazione.



6) Collegare il cavetto del monitor alla staffa.



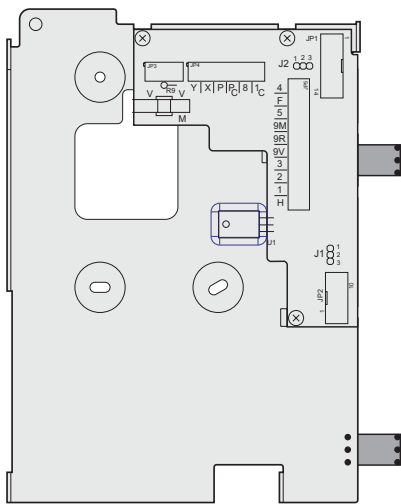
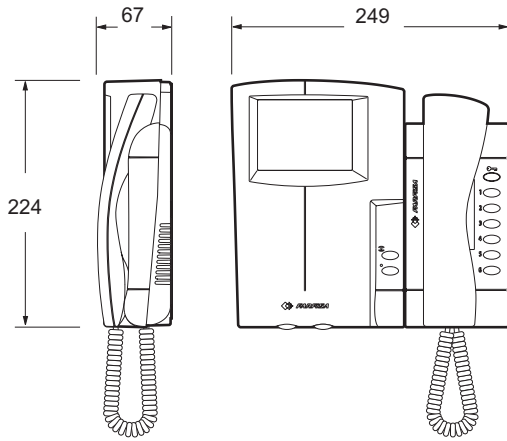
7) Fissare il monitor alla staffa.



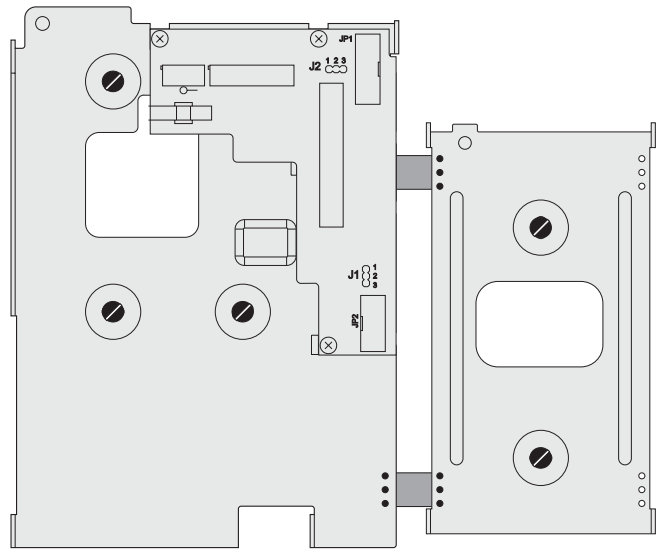
VIDEOCITOFONO

Fasi installative del monitor **ST7100** (o **ST7100C**), del citofono **ST720**, delle staffe **WB7100** e **WB700** e degli adattatori da tavolo (se richiesti) per ottenere un posto interno con funzioni videocitofoniche.

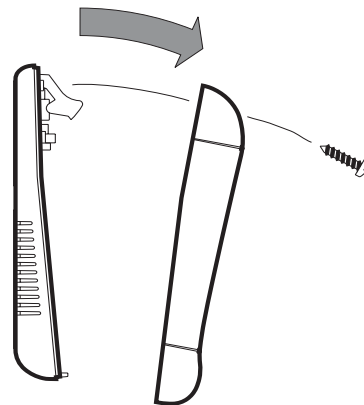
Versione da parete



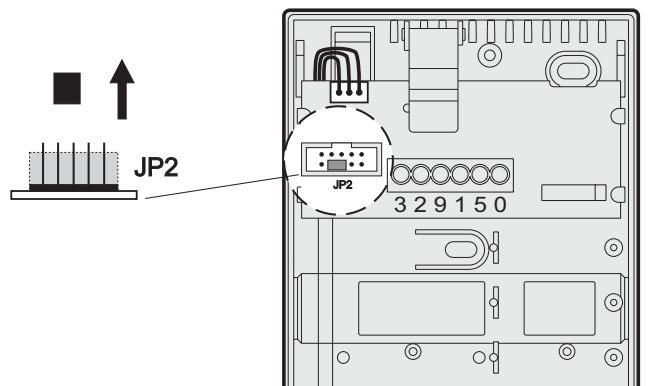
1) Prima del fissaggio della staffa **WB700**, collocare le 2 dime presenti nell'imballo sugli appositi fori della staffa **WB7100**.



2) Fissare a muro le 2 staffe seguendo le indicazioni del disegno 1 di pagina 85.



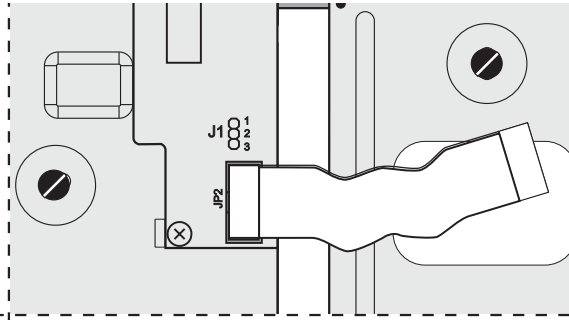
3) Togliere la calotta del citofono.



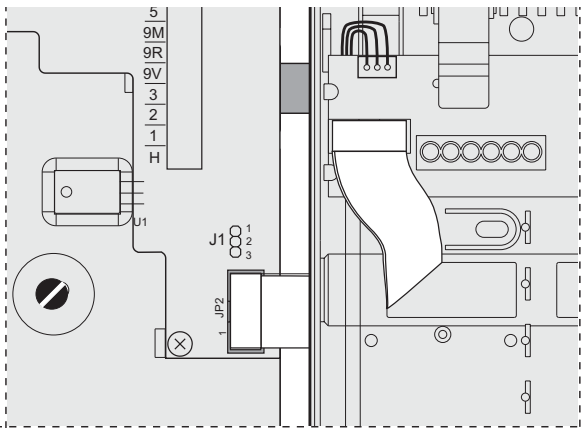
4) Togliere il **ponticello mobile** presente all'interno del **connettore JP2** del citofono.



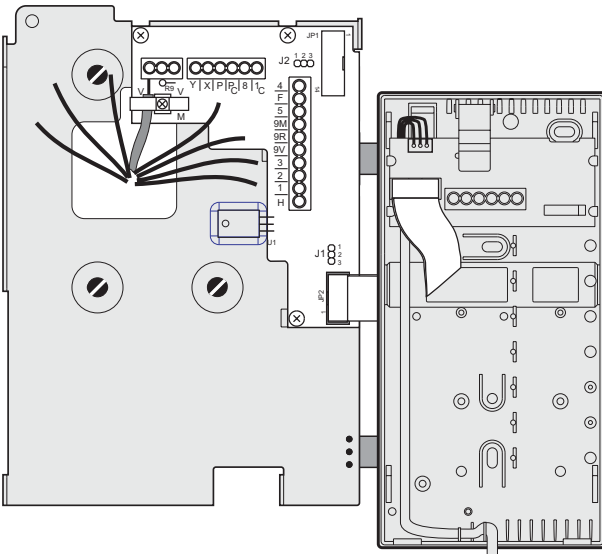
POSTI INTERNI



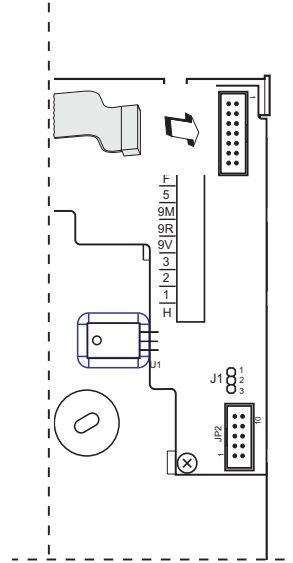
5) Collegare il cavetto di connessione presente nell'imballo della staffa **WB700** sul connettore JP2 della staffa **WB7100**.



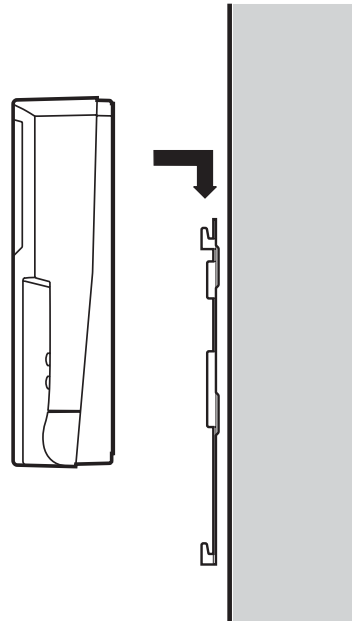
6) Fissare la base del citofono sulla staffa **WB700** e collegare l'altro capo del cavetto di connessione sul connettore JP2 del citofono facendo passare il cavetto tra la base del citofono e la staffa. Tirare il cavetto in modo che la parte eccedente rimanga all'interno del citofono.



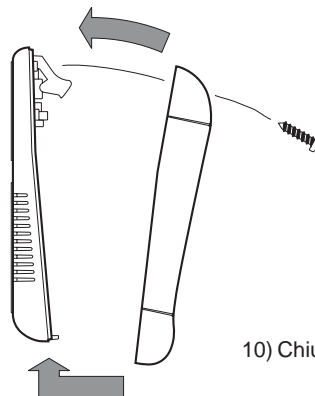
7) Effettuare i collegamenti sulla morsetteria della staffa **WB7100** rispettando le indicazioni dello schema installativo da utilizzare. Solo nel caso di pulsanti supplementari o moduli aggiuntivi occorre prevedere ulteriori connessioni all'interno del citofono.



8) Collegare il cavetto del monitor alla staffa.



9) Fissare il monitor alla staffa.

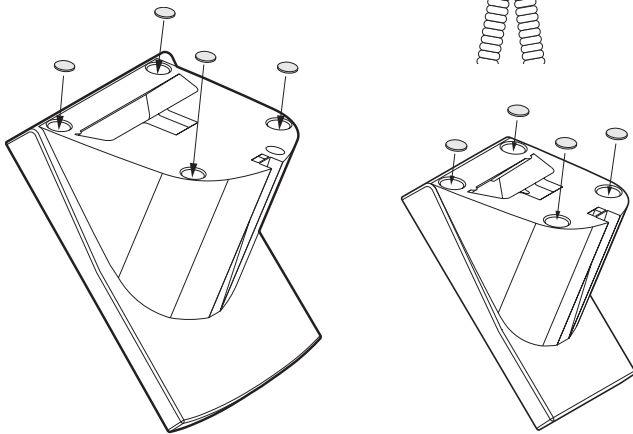
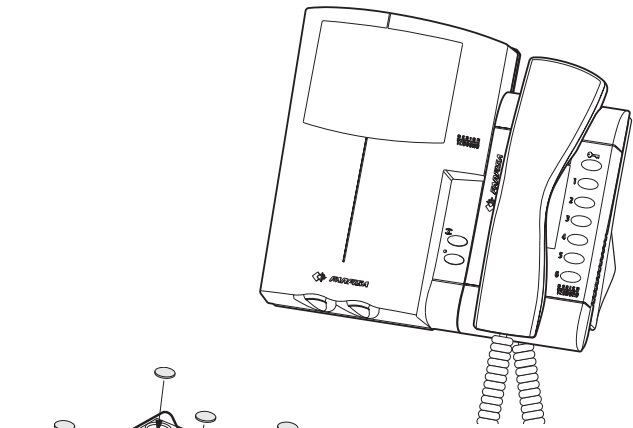


10) Chiudere il citofono.



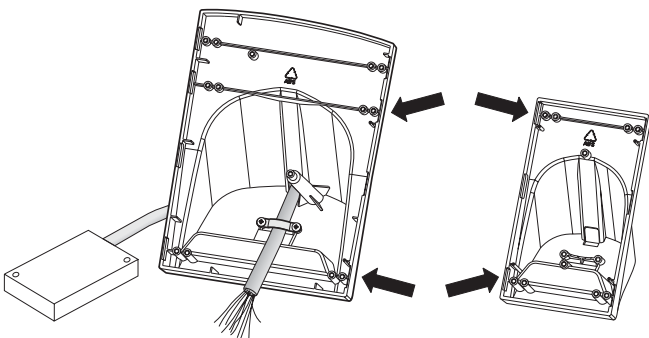
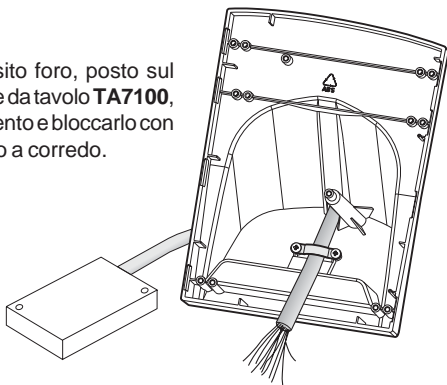
POSTI INTERNI

Versione da tavolo

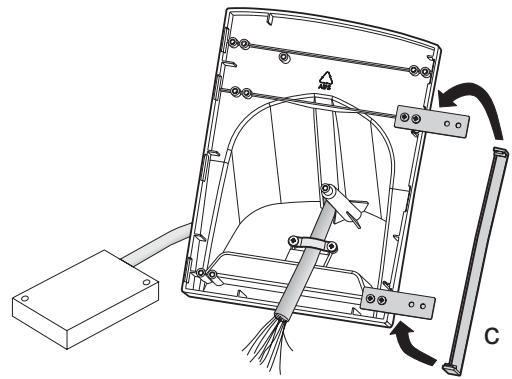


1) Applicare gli 8 gommini antiscivolo, presenti nelle confezioni, nelle apposite sedi sotto la base degli adattatori da tavolo **TA7100** e **TA700**.

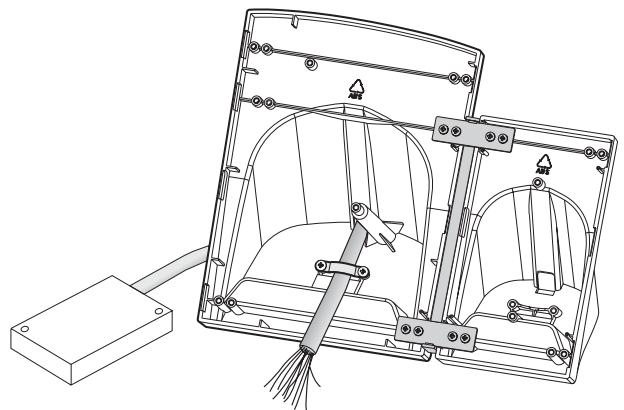
2) Inserire nell'apposito foro, posto sul retro dell'adattatore da tavolo **TA7100**, il cavo di collegamento e bloccarlo con il fermacavo fornito a corredo.



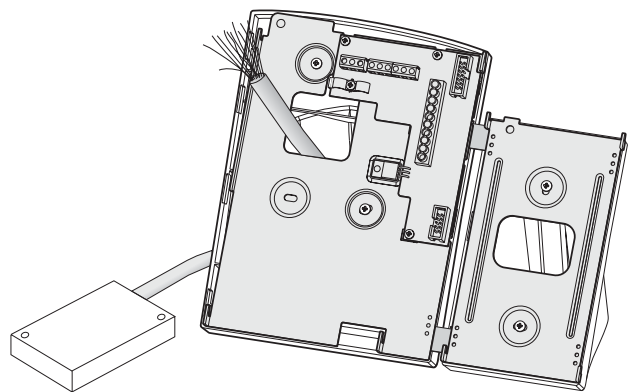
3) Le frecce indicano i punti di pre-rottura per l'applicazione delle dime distanziali.



4) Fissare le 2 dime distanziali sull'adattatore da tavolo **TA7100** ed agganciarvi la mascherina copri-cavo (c).

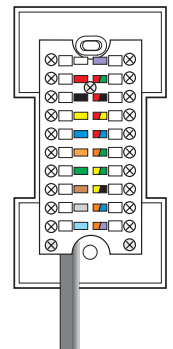


5) Fissare l'adattatore da tavolo **TA700** alle 2 dime distanziali.



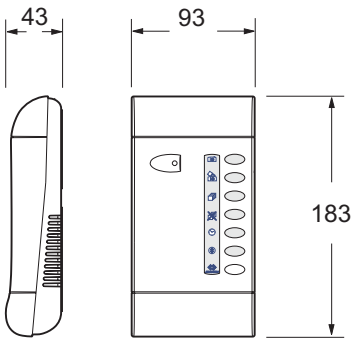
6) Applicare le staffe **WB7100** e **WB700** sugli adattatori da tavolo.

7) Applicare il monitor ed il citofono seguendo le istruzioni delle pagg.87 e 88 (dal punto 3 al 10). Durante il collegamento dei conduttori sulle morsettiere della staffa **WB7100** (punto 7) occorre segnare la corrispondenza colore/morsetto sulla scatola di derivazione.



POSTI INTERNI

VIDEOCITOFONO CON MEMORIA VIDEO



ST 7M32W. Memoria video a 32 immagini.
 In contenitore di colore bianco serve a registrare l'immagine, l'ora e la data delle ultime 32 persone che hanno effettuato una chiamata dall'ingresso videocitofonico. Può essere applicata a qualsiasi impianto videocitofonico con collegamento a cavo coassiale o doppino twistato.

Dati tecnici

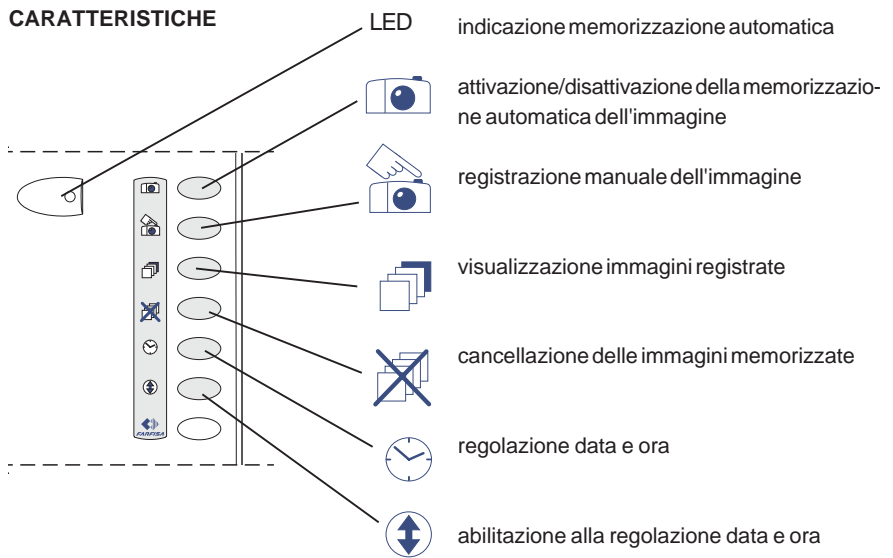
- Alimentazione positiva: 12Vcc-0,3A
- Alimentazione alternata: 13Vca-0,5A
- Standard segnale video: CCIR
- Tempo di registrazione dopo chiamata: 5 sec.
- Tempo di registrazione successiva: 30 sec.
- Immagini in memoria: 32
- Memoria ora e data in assenza di rete: 5 min.

Morsetti

- VI** Ingresso segnale video su 75Ω 1Vpp
- VO** Uscita segnale video su 75Ω 1Vpp
- M** Massa video
- XI** Ingresso segnale video negativo bilanciato
- YI** Ingresso segnale video positivo bilanciato
- XO** Uscita segnale video negativo bilanciato
- YO** Uscita segnale video positivo bilanciato
- +** Alimentazione +12Vcc
- Massa
- ~** Alimentazione 13Vca
- 8** Ingresso tensione 12Vcc (dal videocitofono)
- DV** Uscita tensione 12Vcc (al distributore video di piano)
- F** Massa
- D** Rilancio pulsante
- R** Rilancio pulsante
- A** Rilancio pulsante
- P** Rilancio pulsante

La memoria video può essere alimentata a:
13Vca collegando un trasformatore (es. PRS210) ai morsetti ~
12Vcc collegando un alimentatore (es. 4220) ai morsetti +/-
15Vcc collegando un alimentatore (es. 6220) ai morsetti ~/-

CARATTERISTICHE



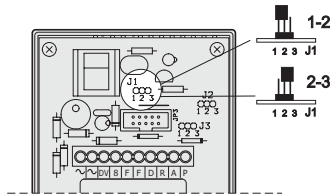
SCHEMI INSTALLATIVI

La memoria video **ST7M32** viene fornita per essere applicata negli impianti videocitofonici monofamiliari con collegamento video tramite

cavo coassiale; è però possibile applicarla in impianti multifamiliari, e/o con collegamento video tramite doppino twistato, cambiando la configurazione di alcuni ponticelli.

INSTALLAZIONI MONO-MULTIFAMILIARI

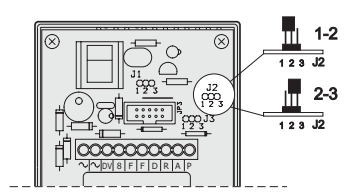
Configurazione ponticello J1



- per installazioni monofamiliari **1-2**
- per installazioni multifamiliari **2-3**

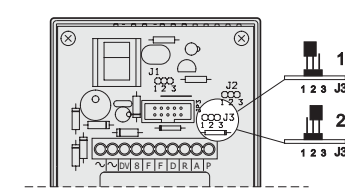
INSTALLAZIONI CON CAVO COASSIALE O DOPPIO TWISTATO

Configurazione ponticello J2



- per ingresso video con cavo coassiale **1-2**
- per ingresso video con doppino twistato **2-3**

Configurazione ponticello J3



- per uscita video con cavo coassiale **1-2**
- per uscita video con doppino twistato **2-3**



POSTI INTERNI

Fasi installative per l'assemblaggio di un posto interno videocitofonico con memoria video in versione da parete e da tavolo.

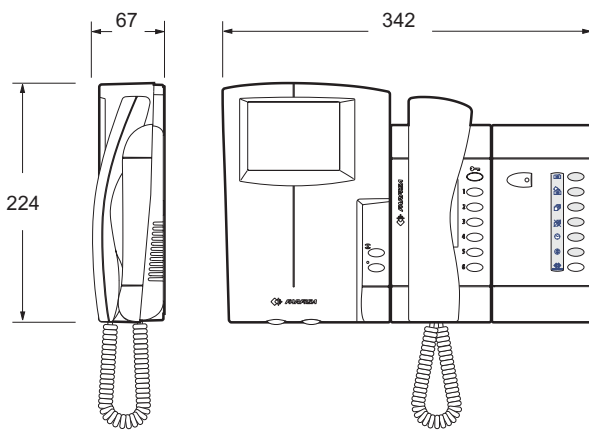
Per questa composizione occorrono:

- 1 **ST7100** o **ST7100C** (monitor)
- 1 **ST720** (citofono)
- 1 **ST7M32** (memoria video)
- 1 **WB7100** (staffa per monitor)
- 2 **WB700** (staffe per citofono e memoria video)

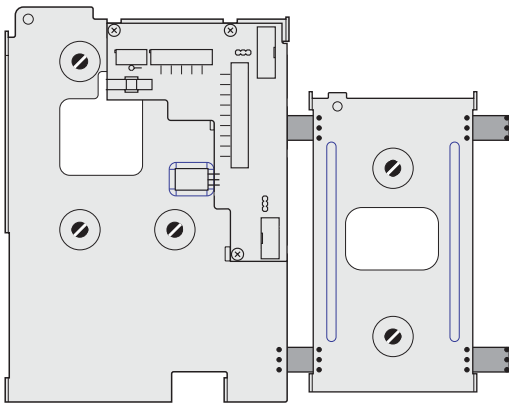
Per la versione da tavolo aggiungere:

- 1 **TA7100** (adattatore da tavolo per monitor)
- 2 **TA700** (adattatore da tavolo per citofono e memoria video)

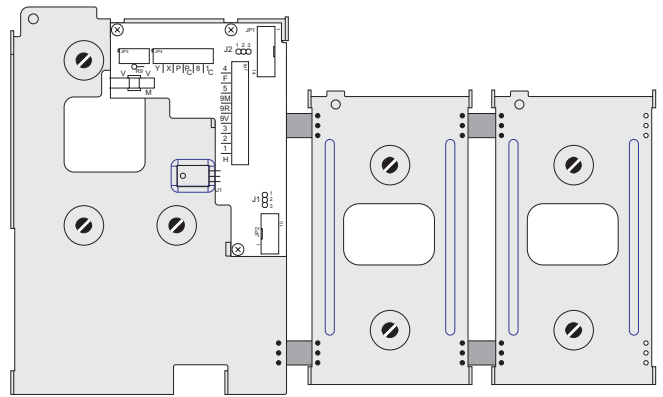
Versione da parete



Per applicare, a fianco del monitor e citofono (o telefono) una memoria video occorre, prima del fissaggio della staffa **WB700**, collocare le 2 dime presenti nell'imballo.

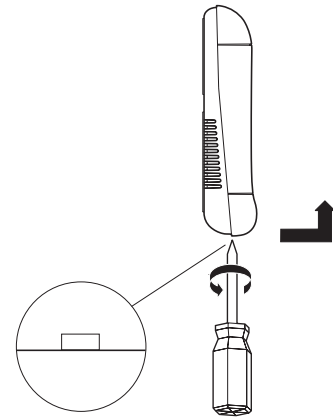


- 1) Prima del fissaggio della 2ª staffa **WB700**, collocare le 2 dime presenti nell'imballo sugli appositi fori della staffa.

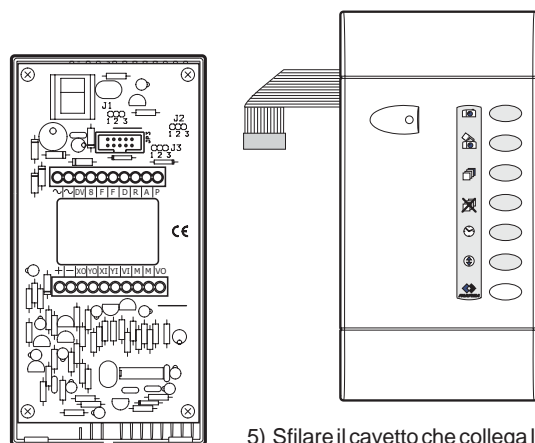


- 2) Fissare a muro la 3ª staffa.

- 3) Applicare il monitor ed il citofono seguendo le istruzioni delle pagg.87 e 88 dal punto 3 al 10.



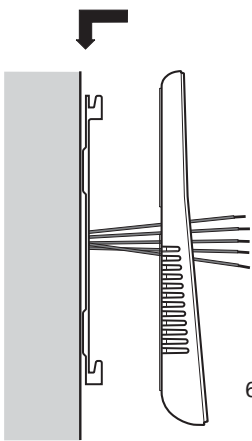
- 4) Togliere la calotta della memoria sganciandola dalla parte inferiore.



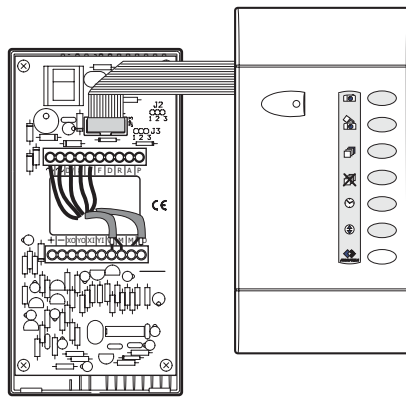
- 5) Sfilare il cavetto che collega le 2 schede.



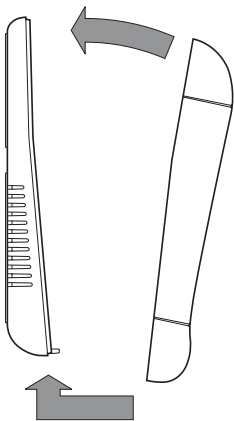
POSTI INTERNI



6) Far passare i conduttori di collegamento sull'apposito foro della base ed agganciare la base alla staffa.

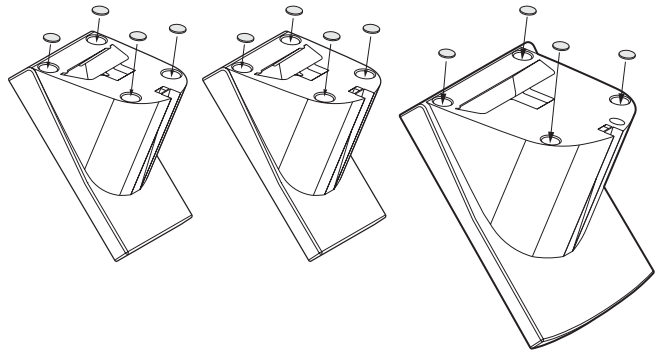
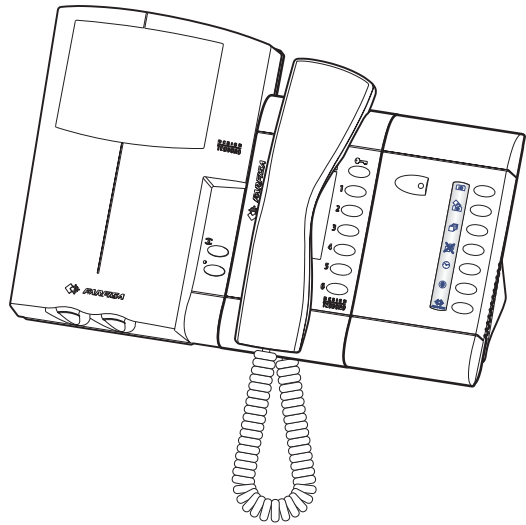


7) Effettuare i collegamenti come da schema installativo richiesto e ricollegare il cavetto.



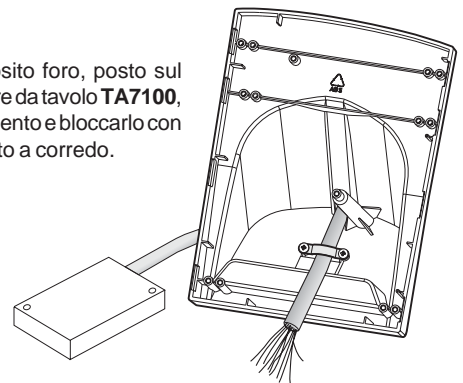
8) Applicare la calotta alla base della memoria video.

Versione da tavolo

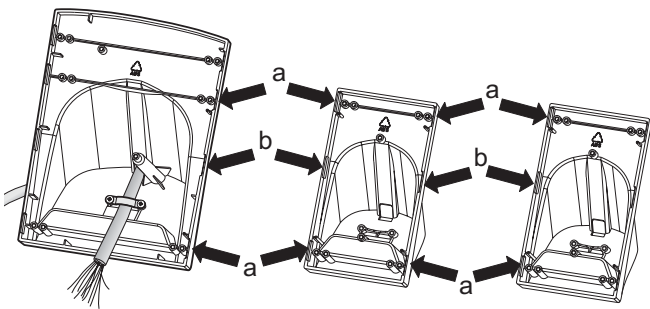


1) Applicare i 12 gommini antiscivolo, presenti nelle confezioni, nelle apposite sedi sotto la base degli adattatori da tavolo **TA7100** e **TA700**.

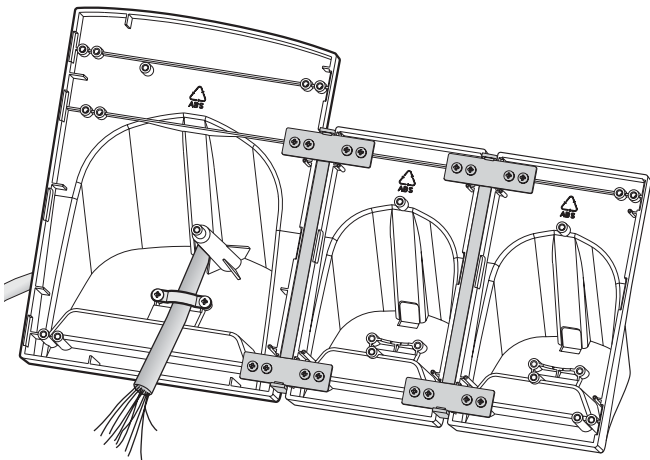
2) Inserire nell'apposito foro, posto sul retro dell'adattatore da tavolo **TA7100**, il cavo di collegamento e bloccarlo con il fermacavo fornito a corredo.



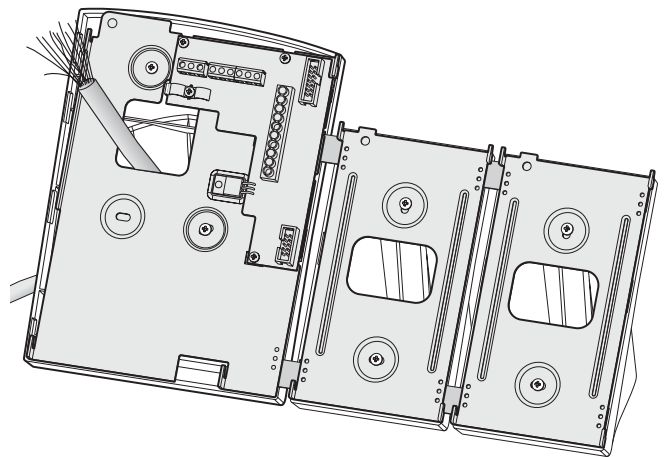
POSTI INTERNI



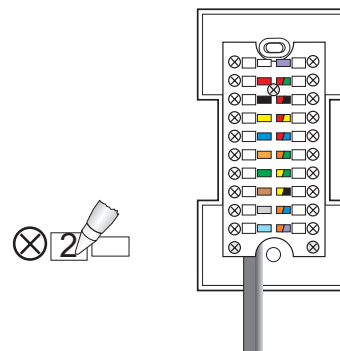
3) Le frecce indicano i punti di pre-rottura per l'applicazione delle dime distanziali (a) e per il passaggio dei conduttori della memoria video (b).



4) Applicare le 4 dime distanziali sugli adattatori da tavolo e le 2 mascherine copricavo (ved. disegno 4 di pag.89).



5) Applicare le staffe **WB7100** e **WB700** sugli adattatori da tavolo.



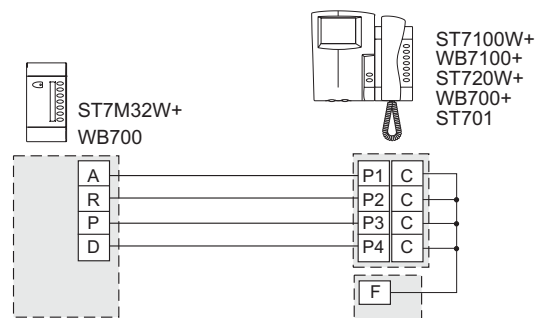
6) Applicare il monitor ed il citofono seguendo le istruzioni delle pagg.87 e 88 (dal punto 3 al 10). Durante il collegamento dei conduttori sulle morsettiere della staffa **WB7100** (punto 7) occorre segnare la corrispondenza colore/morsetto sulla scatola di derivazione.

SCHEMI INSTALLATIVI DELLA MEMORIA VIDEO

Si consiglia di collocare la memoria video nelle vicinanze di un videocitofono utilizzando in questo modo i pulsanti di comando posti sulla calotta. Se questo non è possibile, oppure se nell'appartamento vi sono più videocitofoni e si vuol usare una sola memoria video, si possono

rilanciare i 4 comandi principali (👁️, 📄, 📄 e 🚫); rispettivamente morsetti A, R, P e D) utilizzando i pulsanti del videocitofono.

Nota. Per il funzionamento della memoria video vedere il manuale istruzione allegato al prodotto.



POSTI INTERNI

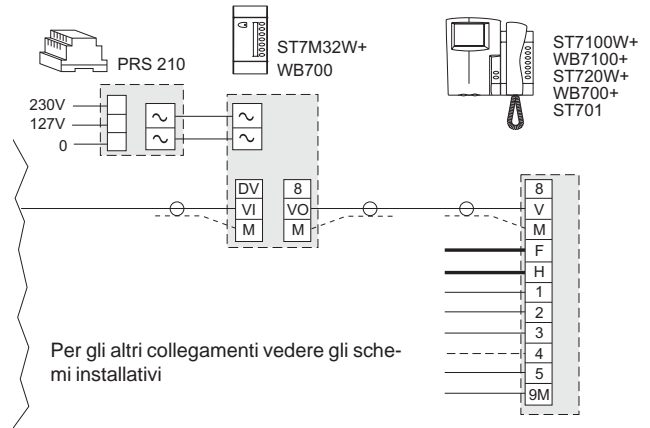
IMPIANTI CON CAVO COASSIALE

- Impianto monofamiliare.

Configurazione ponticelli

J1	J2	J3
1-2	1-2	1-2

alla telecamera



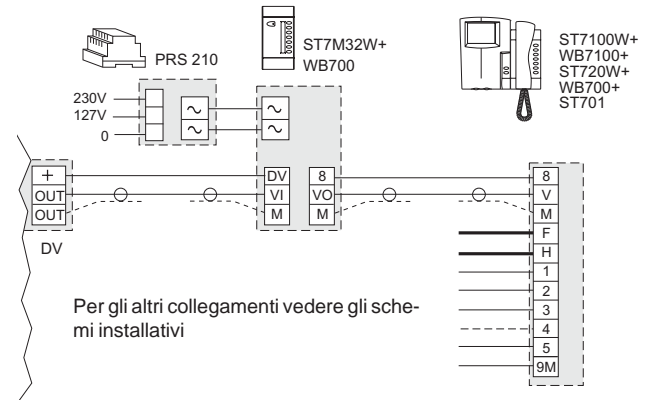
- Impianto multifamiliare.

Anche se nell'impianto non è presente il distributore video di piano, occorre sempre collegare il morsetto 8.

Configurazione ponticelli

J1	J2	J3
2-3	1-2	1-2

alla colonna montante



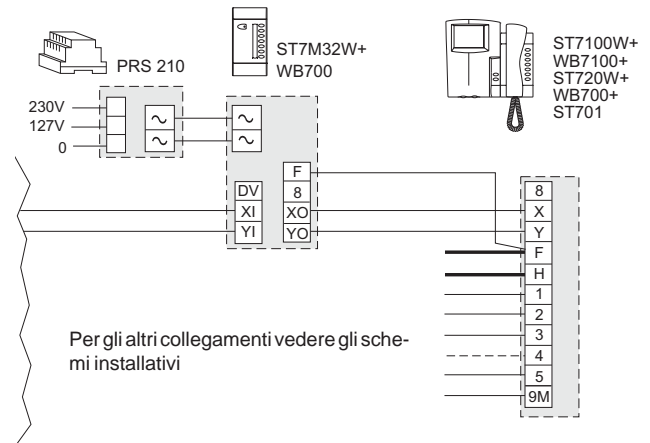
IMPIANTI CON DOPPINO TWISTATO

- Impianto monofamiliare.

Configurazione ponticelli

J1	J2	J3
1-2	2-3	2-3

alla telecamera

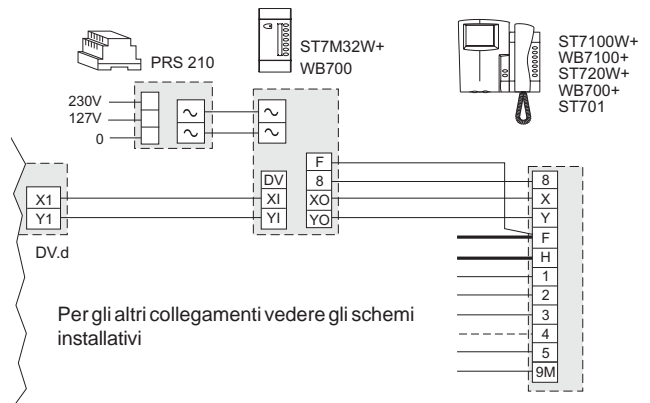


- Impianto multifamiliare.

Configurazione ponticelli

J1	J2	J3
2-3	2-3	2-3

alla colonna montante



PULSANTIERE

Per le caratteristiche e l'assemblaggio dei moduli pulsanti, portiere elettrico, scatole da incasso, tettucci parapoggia, visiere decorative e moduli vari vedere il capitolo "citofonia" da pagina 11 a pagina 15.

TELECAMERE

Nella realizzazione degli impianti videocitofonici occorre scegliere la telecamera in funzione del tipo di impianto da realizzare:

- **Impianto videocitofonico con cavo coassiale**
- **Impianto videocitofonico con doppino twistato**

Per impianto con cavo coassiale

MD41.

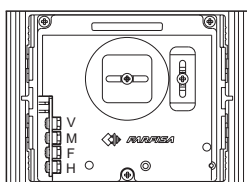
Modulo telecamera (B/N) orientabile completo di:

- sensore a stato solido (CCD), autoiris elettronico, ottica fissa da 3,6mm e 6 led a raggi infrarossi;
- placca frontale in alluminio anodizzato completa di schermo trasparente antiscasso;
- brandeggio orizzontale e verticale.

MD41C Color.

Modulo telecamera a colori orientabile completo di:

- sensore a stato solido (CCD), autoiris ed ottica fissa da 4mm;
- placca frontale in alluminio anodizzato completa di schermo trasparente antiscasso;
- brandeggio orizzontale e verticale.



Morsetti

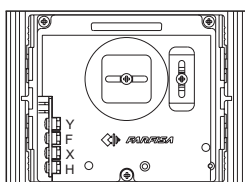
- V uscita segnale video
- M massa
- F non collegato
- H ingresso tensione d'alimentazione

Per impianto con doppino twistato

MD41D.

Modulo telecamera (B/N) orientabile completo di:

- sensore a stato solido (CCD), autoiris elettronico, ottica fissa da 3,6mm e 6 led a raggi infrarossi;
- placca frontale in alluminio anodizzato completa di schermo trasparente antiscasso;
- brandeggio orizzontale e verticale.



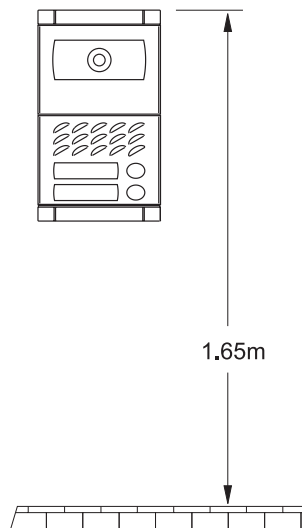
Morsetti

- Y uscita segnale video positivo
- F massa
- X uscita segnale video negativo
- H ingresso tensione d'alimentazione

Nota

Per impianti a colori usare il convertitore di segnali video **CV01** (ved. pag.108).

Installazione



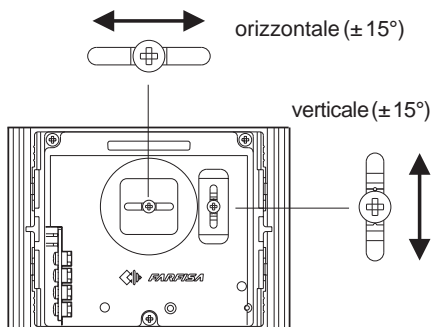
Murare la scatola da incasso della pulsantiera ad un'altezza di circa 1,65m dalla pavimentazione al lato superiore tenendo i bordi frontali a filo e a piombo dell'intonaco finito.

Posizionare la telecamera in modo che i raggi solari o altre fonti luminose dirette o riflesse di forte intensità non colpiscano l'obiettivo della telecamera.

Brandeggi

Se necessario è possibile variare manualmente l'inquadratura della telecamera tramite i brandeggi orizzontali e verticali posti sul retro della telecamera.

- Per poter effettuare le regolazioni occorre:
- togliere la vite superiore della pulsantiera per accedere al retro della telecamera;
 - allentare la vite del brandeggio orizzontale o verticale (o entrambe se occorre regolare l'immagine in tutte le direzioni);
 - spostare la vite nella direzione desiderata;
 - avvitare la vite per bloccare il brandeggio nella posizione desiderata;
 - richiudere la placca della pulsantiera.



Dati tecnici	MD41	MD41C	MD41D
Alimentazione	21±3Vcc	21±3Vcc	21±3Vcc
Assorbimento	0,3A	0,4A	0,3A
Uscita segnale video	1Vpp su 75Ω	1Vpp su 75Ω	1Vpp bilanciato
Standard segnale video	CCIR	PAL	CCIR
Illuminazione minima	2Lux	2,5Lux	2Lux
Bilanciamento bianco	-	auto	-
Sensore	CCD 1/4" B/N	CCD 1/3" colore	CCD 1/4" B/N
Numero di pixel	291.000	291.000	291.000
Frequenza orizzontale	15.625Hz	15.625Hz	15.625Hz
Frequenza verticale	50Hz	50Hz	50Hz
Ottica	3,6mm; F5	4mm; F4	3,6mm; F5
Messa a fuoco regolabile	0,1m ÷ ∞	0,6m ÷ ∞	0,1m ÷ ∞
Diaframma	autoiris elettronico	autoiris elettronico	autoiris elettronico
Brandeggio orizzontale	± 15°	± 15°	± 15°
Brandeggio verticale	± 15°	± 15°	± 15°
Temperatura di funzionamento	-10°÷+40°C	-10°÷+40°C	-10°÷+40°C
Massima umidità ammissibile	80%RH	80%RH	80%RH

Nota

Le telecamere **MD40**, **MD40C** e **MD40D** hanno le stesse caratteristiche dei rispettivi modelli MD41, MD41C e MD41D ma non hanno il brandeggio.



PULSANTIERE

Esempi di composizione di pulsantiere Mody in impianti videocitofonici

1 pulsante 2 pulsanti 3 pulsanti 4 pulsanti 5 pulsanti 6 pulsanti 7 pulsanti 8 pulsanti 10 pulsanti

7 pulsanti 8 pulsanti 9 pulsanti 10 pulsanti 11 pulsanti 12 pulsanti 14 pulsanti

16 pulsanti 18 pulsanti 19 pulsanti 21 pulsanti 23 pulsanti 24 pulsanti 26 pulsanti

27 pulsanti 28 pulsanti 30 pulsanti 32 pulsanti 34 pulsanti

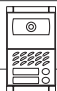
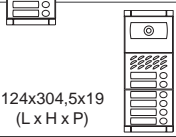
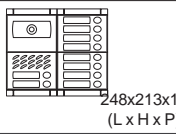
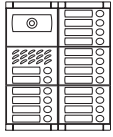
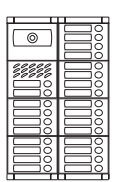
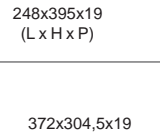
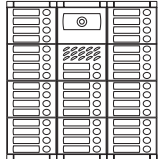
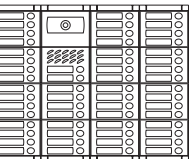
35 pulsanti 37 pulsanti 38 pulsanti 40 pulsanti 42 pulsanti

43 pulsanti 48 pulsanti 52 pulsanti 58 pulsanti



PULSANTIERE

Articoli occorrenti per la composizione delle pulsantiere.

N° puls.	Composizione e dimensioni	Modulo telecamera (1)	Portiere elettrico	Moduli per portiere	Moduli pulsanti e numero civico o neutro			Scatole incasso e telai	Visiere decorative	Tettucci parapoggia
1	 124x213x19 (L x H x P)	1 MD41	1 MD30	1 MD11	-	-	-	1 MD72	1 MD82	1 MD92
2		1 MD41	1 MD30	1 MD12	-	-	-	1 MD72	1 MD82	1 MD92
3	 124x304,5x19 (L x H x P)	1 MD41	1 MD30	1 MD10	1 MD23	-	-	1 MD73	1 MD83	1 MD93
4		1 MD41	1 MD30	1 MD10	1 MD24	-	-	1 MD73	1 MD83	1 MD93
5		1 MD41	1 MD30	1 MD11	1 MD24	-	-	1 MD73	1 MD83	1 MD93
6		1 MD41	1 MD30	1 MD12	1 MD24	-	-	1 MD73	1 MD83	1 MD93
7	 248x213x19 (L x H x P)	1 MD41	1 MD30	1 MD10	1 MD24	1 MD23	-	2 MD72 ■	1 MD84 ■	1 MD94 ■
8		1 MD41	1 MD30	1 MD10	2 MD24	-	-	2 MD72 ■	1 MD84 ■	1 MD94 ■
9		1 MD41	1 MD30	1 MD11	2 MD24	-	-	2 MD72 ■	1 MD84 ■	1 MD94 ■
10		1 MD41	1 MD30	1 MD12	2 MD24	-	-	2 MD72 ■	1 MD84 ■	1 MD94 ■
11		1 MD41	1 MD30	1 MD10	2 MD24	1 MD23	1 *	2 MD73	1 MD86	1 MD96
12		1 MD41	1 MD30	1 MD10	3 MD24	-	1 *	2 MD73	1 MD86	1 MD96
13		1 MD41	1 MD30	1 MD11	3 MD24	-	1 *	2 MD73	1 MD86	1 MD96
14		1 MD41	1 MD30	1 MD12	3 MD24	-	1 *	2 MD73	1 MD86	1 MD96
15		1 MD41	1 MD30	1 MD10	3 MD24	1 MD23	-	2 MD73	1 MD86	1 MD96
16		1 MD41	1 MD30	1 MD10	4 MD24	-	-	2 MD73	1 MD86	1 MD96
17	 248x304,5x19 (L x H x P)	1 MD41	1 MD30	1 MD11	4 MD24	-	-	2 MD73	1 MD86	1 MD96
18		1 MD41	1 MD30	1 MD12	4 MD24	-	-	2 MD73	1 MD86	1 MD96
19	 248x395x19 (L x H x P)	1 MD41	1 MD30	1 MD10	4 MD24	1 MD23	1 *	2 MD74	1 MD808	1 MD908
20		1 MD41	1 MD30	1 MD10	5 MD24	-	1 *	2 MD74	1 MD808	1 MD908
21		1 MD41	1 MD30	1 MD11	5 MD24	-	1 *	2 MD74	1 MD808	1 MD908
22		1 MD41	1 MD30	1 MD12	5 MD24	-	1 *	2 MD74	1 MD808	1 MD908
23		1 MD41	1 MD30	1 MD12	5 MD24	1 MD21	-	2 MD74	1 MD808	1 MD908
24		1 MD41	1 MD30	1 MD12	5 MD24	1 MD22	-	2 MD74	1 MD808	1 MD908
25		1 MD41	1 MD30	1 MD12	5 MD24	1 MD23	-	2 MD74	1 MD808	1 MD908
26		1 MD41	1 MD30	1 MD12	6 MD24	-	-	2 MD74	1 MD808	1 MD908
27	 372x304,5x19 (L x H x P)	1 MD41	1 MD30	1 MD11	5 MD24	2 MD23	-	3 MD73	1 MD89	1 MD99
28		1 MD41	1 MD30	1 MD10	7 MD24	-	-	3 MD73	1 MD89	1 MD99
29		1 MD41	1 MD30	1 MD11	7 MD24	-	-	3 MD73	1 MD89	1 MD99
30		1 MD41	1 MD30	1 MD12	7 MD24	-	-	3 MD73	1 MD89	1 MD99
31	 372x395x19 (L x H x P)	1 MD41	1 MD30	1 MD11	6 MD24	2 MD23	2 *	3 MD74	1 MD812	1 MD912
32		1 MD41	1 MD30	1 MD12	6 MD24	2 MD23	2 *	3 MD74	1 MD812	1 MD912
33		1 MD41	1 MD30	1 MD11	8 MD24	-	2 *	3 MD74	1 MD812	1 MD912
34		1 MD41	1 MD30	1 MD12	8 MD24	-	2 *	3 MD74	1 MD812	1 MD912
35		1 MD41	1 MD30	1 MD12	8 MD24	1 MD21	1 *	3 MD74	1 MD812	1 MD912
36		1 MD41	1 MD30	1 MD12	8 MD24	2 MD21	-	3 MD74	1 MD812	1 MD912
37		1 MD41	1 MD30	1 MD11	8 MD24	2 MD22	-	3 MD74	1 MD812	1 MD912
38		1 MD41	1 MD30	1 MD12	8 MD24	2 MD22	-	3 MD74	1 MD812	1 MD912
39		1 MD41	1 MD30	1 MD11	8 MD24	2 MD23	-	3 MD74	1 MD812	1 MD912
40		1 MD41	1 MD30	1 MD12	8 MD24	2 MD23	-	3 MD74	1 MD812	1 MD912
41	 496x395x19 (L x H x P)	1 MD41	1 MD30	1 MD12	9 MD24	1 MD23	-	3 MD74	1 MD812	1 MD912
42		1 MD41	1 MD30	1 MD12	10 MD24	-	-	3 MD74	1 MD812	1 MD912
43		1 MD41	1 MD30	1 MD12	8 MD24	3 MD23	3 *	4 MD74	-	-
45		1 MD41	1 MD30	1 MD11	11 MD24	-	3 *	4 MD74	-	-
47		1 MD41	1 MD30	1 MD10	11 MD24	3 MD21	-	4 MD74	-	-
48		1 MD41	1 MD30	1 MD11	11 MD24	3 MD21	-	4 MD74	-	-
50		1 MD41	1 MD30	1 MD10	11 MD24	3 MD22	-	4 MD74	-	-
52		1 MD41	1 MD30	1 MD12	11 MD24	3 MD22	-	4 MD74	-	-
53	496x395x19 (L x H x P)	1 MD41	1 MD30	1 MD10	11 MD24	3 MD23	-	4 MD74	-	-
55		1 MD41	1 MD30	1 MD12	11 MD24	3 MD23	-	4 MD74	-	-
58		1 MD41	1 MD30	1 MD12	14 MD24	-	-	4 MD74	-	-

(1) o MD41C o MD41D per impianti con doppio twistato * MD20 o MD50 o FC52P ■ o MD74 o MD804 o MD904

Opzionale Al posto delle MD72, 73, 74



PULSANTIERE

Esempi di composizione di pulsantiere Mody in impianti videocitofonici

2 pulsanti 4 pulsanti 6 pulsanti 8 pulsanti 10 pulsanti 12 pulsanti 14 pulsanti 16 pulsanti 20 pulsanti

14 pulsanti 16 pulsanti 18 pulsanti 20 pulsanti 22 pulsanti 24 pulsanti 28 pulsanti

32 pulsanti 36 pulsanti 38 pulsanti 42 pulsanti 46 pulsanti 48 pulsanti 52 pulsanti

54 pulsanti 56 pulsanti 60 pulsanti 64 pulsanti 68 pulsanti

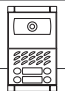
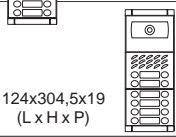
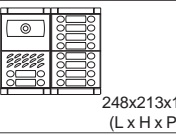
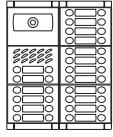
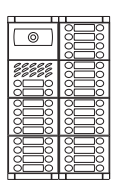
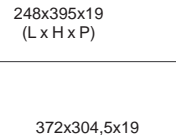
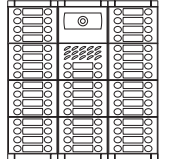
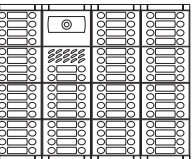
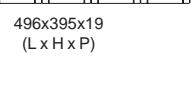
70 pulsanti 74 pulsanti 76 pulsanti 80 pulsanti 84 pulsanti

86 pulsanti 96 pulsanti 104 pulsanti 116 pulsanti



PULSANTIERE

Articoli occorrenti per la composizione delle pulsantiere.

N° puls.	Composizione e dimensioni	Modulo telecamera (1)	Portiere elettrico	Moduli per portiere	Moduli pulsanti e numero civico o neutro			Scatole incasso e telai	Visiere decorative	Tettucci parapoggia	
2	 124x213x19 (L x H x P)	1 MD41	1 MD30	1 MD122	-	-	-	1 MD72	1 MD82	1 MD92	
4		1 MD41	1 MD30	1 MD124	-	-	-	1 MD72	1 MD82	1 MD92	
6	 124x304,5x19 (L x H x P)	1 MD41	1 MD30	1 MD10	1 MD226	-	-	1 MD73	1 MD83	1 MD93	
8		1 MD41	1 MD30	1 MD10	1 MD228	-	-	1 MD73	1 MD83	1 MD93	
10		1 MD41	1 MD30	1 MD122	1 MD228	-	-	1 MD73	1 MD83	1 MD93	
12		1 MD41	1 MD30	1 MD124	1 MD228	-	-	1 MD73	1 MD83	1 MD93	
14	 248x213x19 (L x H x P)	1 MD41	1 MD30	1 MD10	1 MD228	1 MD226	-	2 MD72 ■	1 MD84 ■	1 MD94 ■	
16		1 MD41	1 MD30	1 MD10	2 MD228	-	-	2 MD72 ■	1 MD84 ■	1 MD94 ■	
18		1 MD41	1 MD30	1 MD122	2 MD228	-	-	2 MD72 ■	1 MD84 ■	1 MD94 ■	
20		1 MD41	1 MD30	1 MD124	2 MD228	-	-	2 MD72 ■	1 MD84 ■	1 MD94 ■	
22		1 MD41	1 MD30	1 MD10	2 MD228	1 MD226	1 *	2 MD73	1 MD86	1 MD96	
24		1 MD41	1 MD30	1 MD10	3 MD228	-	1 *	2 MD73	1 MD86	1 MD96	
26	 248x304,5x19 (L x H x P)	1 MD41	1 MD30	1 MD122	3 MD228	-	1 *	2 MD73	1 MD86	1 MD96	
28		1 MD41	1 MD30	1 MD124	3 MD228	-	1 *	2 MD73	1 MD86	1 MD96	
30		1 MD41	1 MD30	1 MD10	3 MD228	1 MD226	-	2 MD73	1 MD86	1 MD96	
32		1 MD41	1 MD30	1 MD10	4 MD228	-	-	2 MD73	1 MD86	1 MD96	
34		1 MD41	1 MD30	1 MD122	4 MD228	-	-	2 MD73	1 MD86	1 MD96	
36		1 MD41	1 MD30	1 MD124	4 MD228	-	-	2 MD73	1 MD86	1 MD96	
38		1 MD41	1 MD30	1 MD10	4 MD228	1 MD226	1 *	2 MD74	1 MD808	1 MD908	
40		1 MD41	1 MD30	1 MD10	5 MD228	-	1 *	2 MD74	1 MD808	1 MD908	
42	 248x395x19 (L x H x P)	1 MD41	1 MD30	1 MD122	5 MD228	-	1 *	2 MD74	1 MD808	1 MD908	
44		1 MD41	1 MD30	1 MD124	5 MD228	-	1 *	2 MD74	1 MD808	1 MD908	
46		1 MD41	1 MD30	1 MD124	5 MD228	1 MD222	-	2 MD74	1 MD808	1 MD908	
48		1 MD41	1 MD30	1 MD124	5 MD228	1 MD224	-	2 MD74	1 MD808	1 MD908	
50		1 MD41	1 MD30	1 MD124	5 MD228	1 MD226	-	2 MD74	1 MD808	1 MD908	
52		1 MD41	1 MD30	1 MD124	6 MD228	-	-	2 MD74	1 MD808	1 MD908	
54		 372x304,5x19 (L x H x P)	1 MD41	1 MD30	1 MD122	5 MD228	2 MD226	-	3 MD74	1 MD812	1 MD912
56			1 MD41	1 MD30	1 MD124	7 MD228	-	-	3 MD74	1 MD812	1 MD912
58			1 MD41	1 MD30	1 MD122	7 MD228	-	-	3 MD74	1 MD812	1 MD912
60			1 MD41	1 MD30	1 MD124	7 MD228	-	-	3 MD74	1 MD812	1 MD912
62	 372x395x19 (L x H x P)	1 MD41	1 MD30	1 MD122	6 MD228	2 MD226	2 *	3 MD74	1 MD812	1 MD912	
64		1 MD41	1 MD30	1 MD124	6 MD228	2 MD226	2 *	3 MD74	1 MD812	1 MD912	
66		1 MD41	1 MD30	1 MD122	8 MD228	-	2 *	3 MD74	1 MD812	1 MD912	
68		1 MD41	1 MD30	1 MD124	8 MD228	-	2 *	3 MD74	1 MD812	1 MD912	
70		1 MD41	1 MD30	1 MD124	8 MD228	1 MD222	1 *	3 MD74	1 MD812	1 MD912	
72		1 MD41	1 MD30	1 MD124	8 MD228	2 MD222	-	3 MD74	1 MD812	1 MD912	
74		1 MD41	1 MD30	1 MD122	8 MD228	2 MD224	-	3 MD74	1 MD812	1 MD912	
76		1 MD41	1 MD30	1 MD124	8 MD228	2 MD224	-	3 MD74	1 MD812	1 MD912	
78		1 MD41	1 MD30	1 MD122	8 MD228	2 MD226	-	3 MD74	1 MD812	1 MD912	
80		1 MD41	1 MD30	1 MD124	8 MD228	2 MD226	-	3 MD74	1 MD812	1 MD912	
82	 496x395x19 (L x H x P)	1 MD41	1 MD30	1 MD124	9 MD228	1 MD226	-	3 MD74	1 MD812	1 MD912	
84		1 MD41	1 MD30	1 MD124	10 MD228	-	-	3 MD74	1 MD812	1 MD912	
86		1 MD41	1 MD30	1 MD124	8 MD228	3 MD226	3 *	4 MD74	-	-	
90		1 MD41	1 MD30	1 MD122	11 MD228	-	3 *	4 MD74	-	-	
94		1 MD41	1 MD30	1 MD10	11 MD228	3 MD222	-	4 MD74	-	-	
96		1 MD41	1 MD30	1 MD122	11 MD228	3 MD222	-	4 MD74	-	-	
100	 496x395x19 (L x H x P)	1 MD41	1 MD30	1 MD10	11 MD228	3 MD224	-	4 MD74	-	-	
104		1 MD41	1 MD30	1 MD124	11 MD228	3 MD224	-	4 MD74	-	-	
106		1 MD41	1 MD30	1 MD10	11 MD228	3 MD226	-	4 MD74	-	-	
110		1 MD41	1 MD30	1 MD124	11 MD228	3 MD226	-	4 MD74	-	-	
116	1 MD41	1 MD30	1 MD124	14 MD228	-	-	4 MD74	-	-		

(1) o MD41C o MD41D per impianti con doppino twistato * MD20 o MD50 o FC52P ■ o MD74 o MD804 o MD904

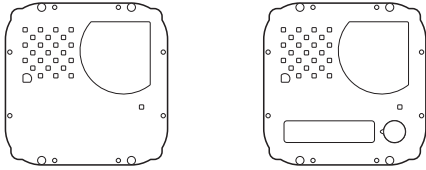
Opzionale Al posto delle MD72, 73, 74



POSTI ESTERNI

PULSANTIERE

Moduli telecamere con gruppo fonico incorporato



MA 42.

Moduli completi di:

- telecamera CCD provvista di autoiris, ottica fissa da 3,6mm e 6 led a raggi infrarossi
- gruppo fonico amplificato con regolazione del volume dei 2 canali (ricezione e trasmissione)
- placca frontale in acciaio completa di schermo trasparente antiscasso
- brandeggio orizzontale e verticale
- led rosso di servizio.

MA 42C.

Versione a colori del modello MA42.

MA 43.

Si differenzia dal modello MA42 per la presenza di un pulsante di chiamata e relativo portacartellini con schermo trasparente antiscasso e retro illuminazione da LED di colorazione verde.

MA 43C.

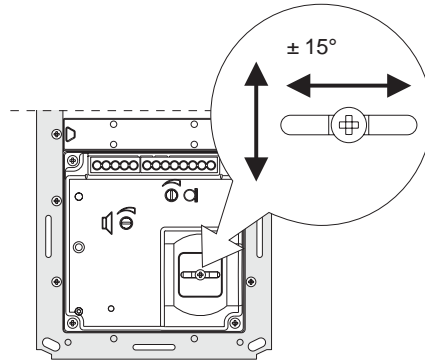
Versione a colori del modello MA43.

Morsetti

- 1 Linea fonica ricezione
 - 2 Linea fonica trasmissione
 - 3 Ingresso tensione positiva per gruppo fonico (6÷12Vcc)
 - 4 Massa fonica
- Ingresso tensione alternata o massa per Led illumina-cartellini
 - A Ingresso tensione alternata o continua per Led illumina-cartellini
 - C Comune pulsanti di chiamata
 - P1 Pulsante di chiamata
 - V Uscita segnale video (cavo coassiale)
 - M Massa video (schermo coassiale)
 - H Ingresso tensione positiva per telecamera (18÷24Vcc)
 - L- Ingresso tensione negativa per Led di servizio
 - L+ Ingresso tensione positiva per Led di servizio

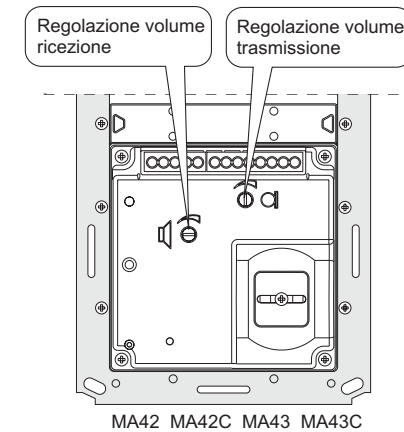
Brandeggi

E' possibile variare manualmente l'inquadratura della telecamera allentando e spostando, nella direzione desiderata, la vite del brandeggio orizzontale e verticale.

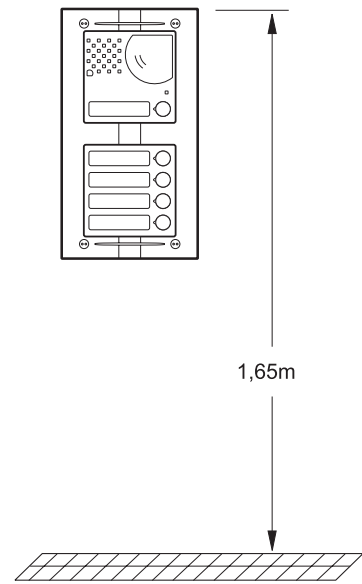


Regolazioni audio

Se necessario, è possibile regolare il volume dei 2 canali audio variando opportunamente gli appositi potenziometri.

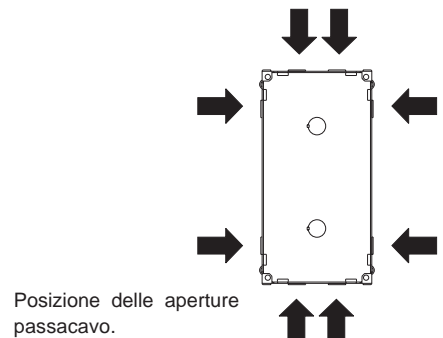


Installazione

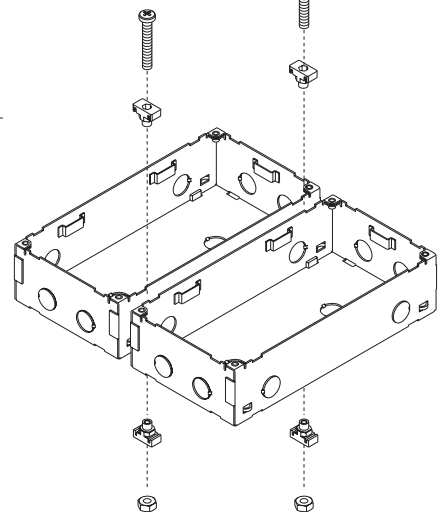


Murare la scatola da incasso della pulsantiera ad un'altezza di circa 1,65m dalla pavimentazione al lato superiore tenendo i bordi frontali a filo e a piombo dell'intonaco finito.

Posizionare la telecamera in modo che i raggi solari o altre fonti luminose dirette o riflesse di forte intensità non colpiscano l'obiettivo della telecamera.



Posizione delle aperture passacavo.



Inserimento dei distanziali tra le scatole da incasso. I distanziali devono essere inseriti prima della muratura.

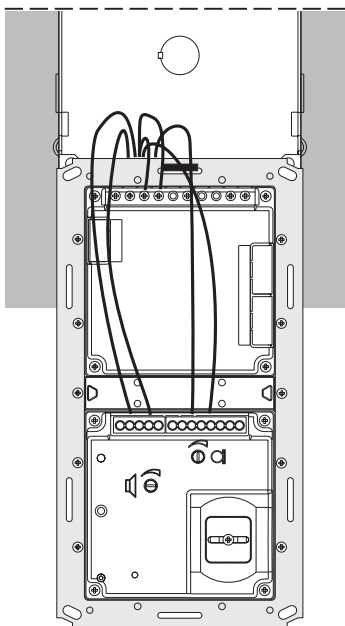
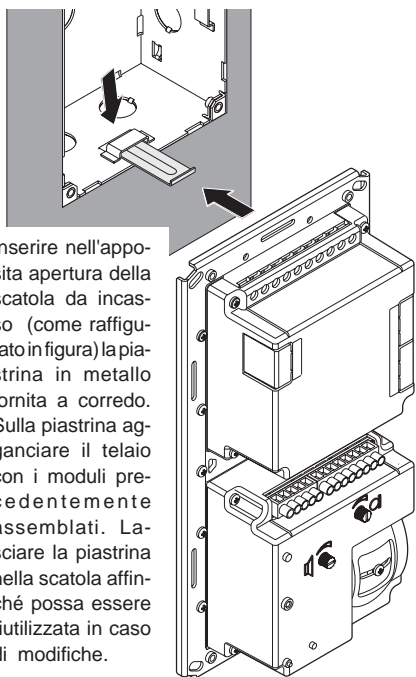
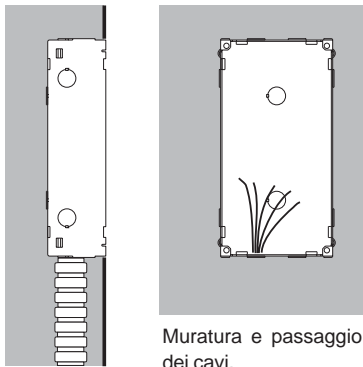
Dati tecnici

	MA42-MA43	MA42C-MA43C
Alimentazione	21±3Vcc	21±3Vcc
Assorbimento	0,3A	0,4A
Uscita segnale video	1Vpp su 75Ω	1Vpp su 75Ω
Standard segnale video	CCIR	PAL
Illuminazione minima	2Lux	2,5Lux
Bilanciamento bianco	-	auto
Sensore	CCD 1/4" B/N	CCD 1/3" colore
Numero di pixel	291.000	291.000
Frequenza orizzontale	15.625Hz	15.625Hz
Frequenza verticale	50Hz	50Hz
Ottica	3,6mm; F5	4mm; F4
Messa a fuoco regolabile	0,1m ÷ ∞	0,6m ÷ ∞
Diaframma	autoiris elettronico	autoiris elettronico
Brandeggio orizzontale	± 15°	± 15°
Brandeggio verticale	± 15°	± 15°
Temperatura di funzionamento	-10°÷+40°C	-10°÷+40°C
Massima umidità ammissibile	80%RH	80%RH

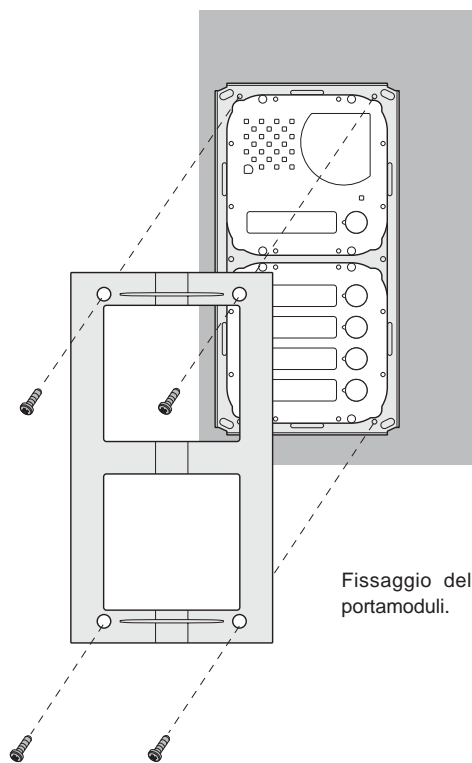
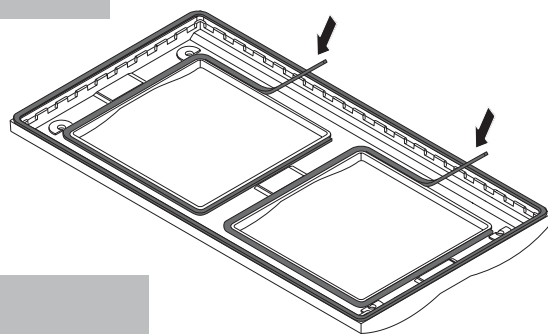
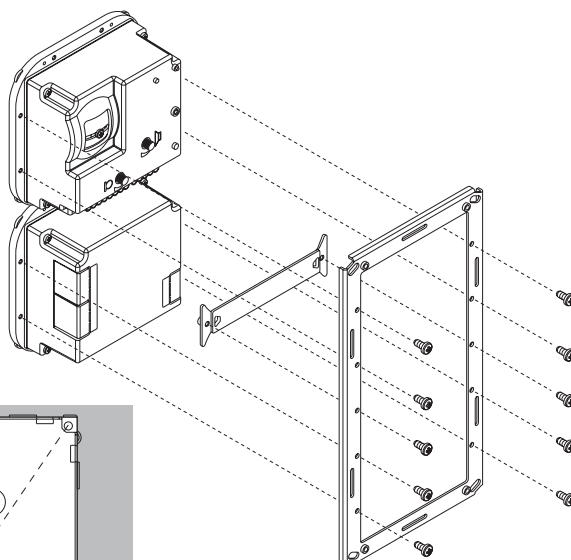
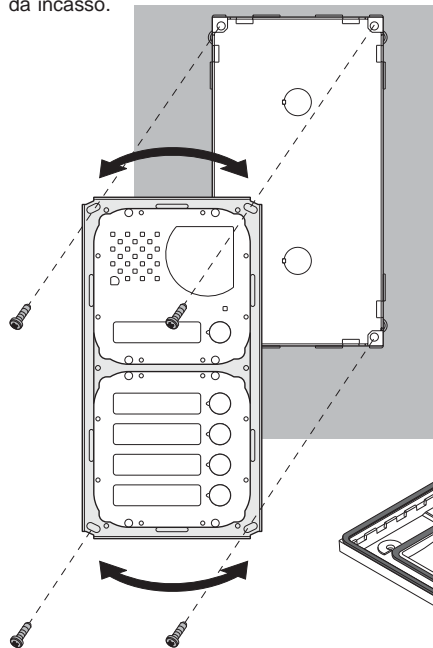


POSTI ESTERNI

PULSANTIERE



Fissaggio del telaio alla scatola da incasso.



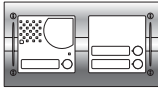
POSTI ESTERNI

PULSANTIERE

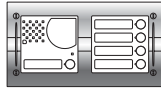
Esempi di composizione in impianti videocitofonici



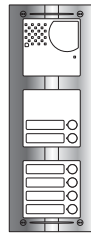
1 pulsante



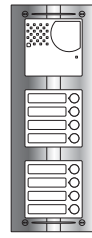
3 pulsanti



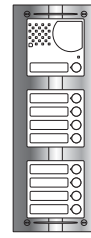
5 pulsanti



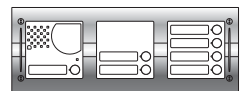
6 pulsanti



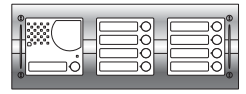
8 pulsanti



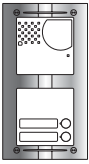
9 pulsanti



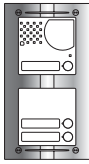
7 pulsanti



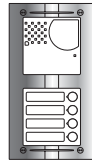
9 pulsanti



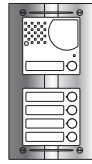
2 pulsanti



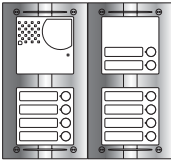
3 pulsanti



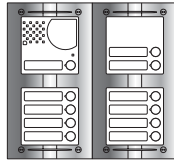
4 pulsanti



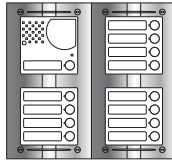
5 pulsanti



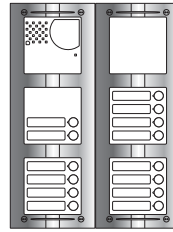
10 pulsanti



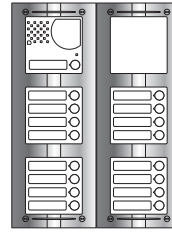
11 pulsanti



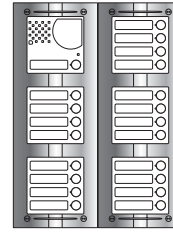
13 pulsanti



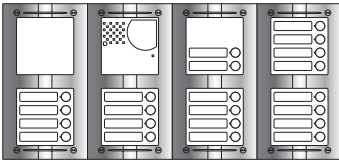
14 pulsanti



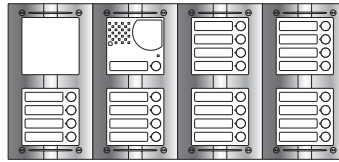
17 pulsanti



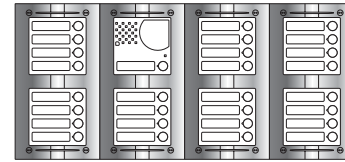
21 pulsanti



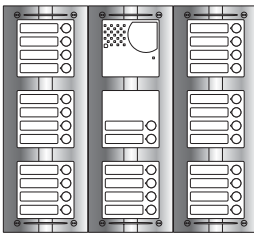
22 pulsanti



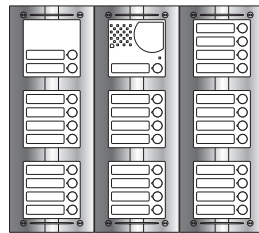
25 pulsanti



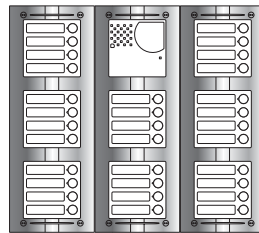
29 pulsanti



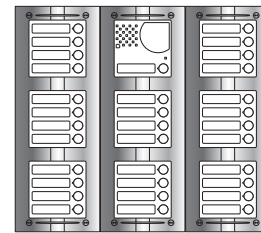
30 pulsanti



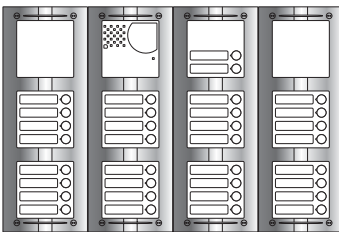
31 pulsanti



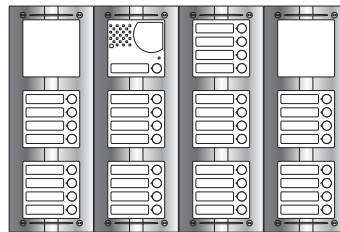
32 pulsanti



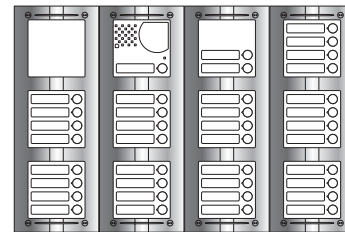
33 pulsanti



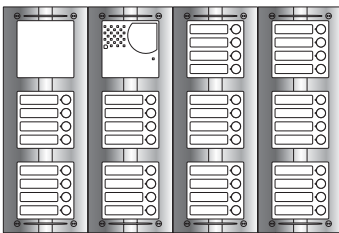
34 pulsanti



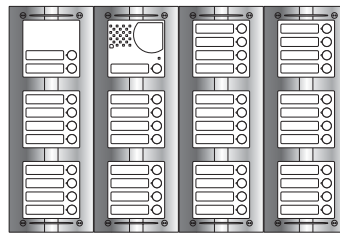
37 pulsanti



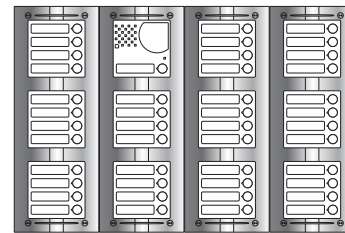
39 pulsanti



40 pulsanti



43 pulsanti




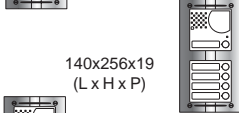
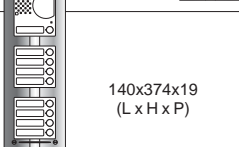
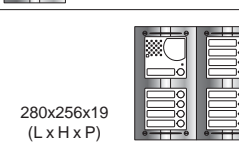
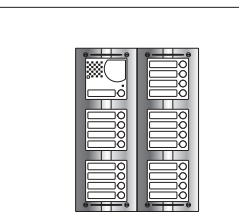
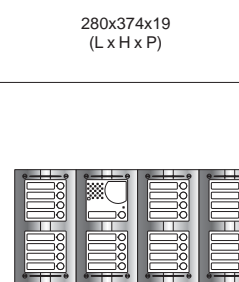
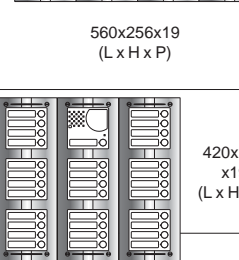
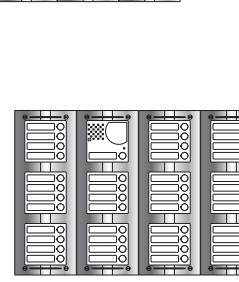
45 pulsanti



POSTI ESTERNI

PULSANTIERE

Articoli occorrenti per la composizione delle pulsantiere.

N° puls.	Composizione e dimensioni	Moduli telecamera e gruppo fonico(*)	Moduli pulsanti e neutro			Cornici decorative	Scatole incasso e telai	Tettucci parapiovvia	
1	 140x140x19(L x H x P)	1 MA43	-	-	-	1 MA61	1 MA71	1 MA91	
2	 140x256x19 (L x H x P)	1 MA42	1 MA22	-	-	1 MA62	1 MA72	1 MA92	
3		1 MA43	1 MA22	-	-	1 MA62	1 MA72	1 MA92	
4		1 MA42	1 MA24	-	-	1 MA62	1 MA72	1 MA92	
5		1 MA43	1 MA24	-	-	1 MA62	1 MA72	1 MA92	
6		1 MA42	1 MA24	1 MA22	-	1 MA63	1 MA73	1 MA93	
7	 140x374x19 (L x H x P)	1 MA43	1 MA24	1 MA22	-	1 MA63	1 MA73	1 MA93	
8		1 MA42	2 MA24	-	-	1 MA63	1 MA73	1 MA93	
9		1 MA43	2 MA24	-	-	1 MA63	1 MA73	1 MA93	
10		 280x256x19 (L x H x P)	1 MA42	2 MA24	1 MA22	-	2 MA62	2 MA72	2 MA92
11			1 MA43	2 MA24	1 MA22	-	2 MA62	2 MA72	2 MA92
12	1 MA42		3 MA24	-	-	2 MA62	2 MA72	2 MA92	
13	1 MA43		3 MA24	-	-	2 MA62	2 MA72	2 MA92	
14	 280x374x19 (L x H x P)		1 MA42	3 MA24	1 MA22	1 MA20	2 MA63	2 MA73	2 MA93
15		1 MA43	3 MA24	1 MA22	1 MA20	2 MA63	2 MA73	2 MA93	
16		1 MA42	4 MA24	-	1 MA20	2 MA63	2 MA73	2 MA93	
17		1 MA43	4 MA24	-	1 MA20	2 MA63	2 MA73	2 MA93	
18		1 MA42	4 MA24	1 MA22	-	2 MA63	2 MA73	2 MA93	
19		1 MA43	4 MA24	1 MA22	-	2 MA63	2 MA73	2 MA93	
20		1 MA42	5 MA24	-	-	2 MA63	2 MA73	2 MA93	
21		1 MA43	5 MA24	-	-	2 MA63	2 MA73	2 MA93	
22	 560x256x19 (L x H x P)	1 MA42	5 MA24	1 MA22	1 MA20	4 MA62	4 MA72	4 MA92	
23		1 MA43	5 MA24	1 MA22	1 MA20	4 MA62	4 MA72	4 MA92	
24		1 MA42	6 MA24	-	1 MA20	4 MA62	4 MA72	4 MA92	
25		1 MA43	6 MA24	-	1 MA20	4 MA62	4 MA72	4 MA92	
26		1 MA42	6 MA24	1 MA22	-	4 MA62	4 MA72	4 MA92	
27		1 MA43	6 MA24	1 MA22	-	4 MA62	4 MA72	4 MA92	
28		1 MA42	7 MA24	-	-	4 MA62	4 MA72	4 MA92	
29		1 MA43	7 MA24	-	-	4 MA62	4 MA72	4 MA92	
30	 420x374 x19 (L x H x P)	1 MA42	7 MA24	1 MA22	-	3 MA63	3 MA73	3 MA93	
31		1 MA43	7 MA24	1 MA22	-	3 MA63	3 MA73	3 MA93	
32		1 MA42	8 MA24	-	-	3 MA63	3 MA73	3 MA93	
33		1 MA43	8 MA24	-	-	3 MA63	3 MA73	3 MA93	
34		1 MA42	8 MA24	1 MA22	2 MA20	4 MA63	4 MA73	4 MA93	
35		1 MA43	8 MA24	1 MA22	2 MA20	4 MA63	4 MA73	4 MA93	
36		1 MA42	9 MA24	-	2 MA20	4 MA63	4 MA73	4 MA93	
37		1 MA43	9 MA24	-	2 MA20	4 MA63	4 MA73	4 MA93	
38	 560x374x19 (L x H x P)	1 MA42	9 MA24	1 MA22	1 MA20	4 MA63	4 MA73	4 MA93	
39		1 MA43	9 MA24	1 MA22	1 MA20	4 MA63	4 MA73	4 MA93	
40		1 MA42	10 MA24	-	1 MA20	4 MA63	4 MA73	4 MA93	
41		1 MA43	10 MA24	-	1 MA20	4 MA63	4 MA73	4 MA93	
42		1 MA42	10 MA24	1 MA22	-	4 MA63	4 MA73	4 MA93	
43		1 MA43	10 MA24	1 MA22	-	4 MA63	4 MA73	4 MA93	
44		1 MA42	11 MA24	-	-	4 MA63	4 MA73	4 MA93	
45		1 MA43	11 MA24	-	-	4 MA63	4 MA73	4 MA93	

(*) o MA42C o MA43C

Al posto delle MA71, 72, 72

CITOFONIA * VIDEOCITOFONIA * TELEFONIA

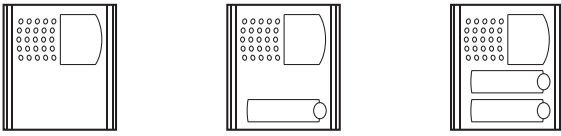
MATRIX



POSTI ESTERNI

PULSANTIERE

Moduli video con gruppo fonico incorporato



PL40P.

Moduli completi di:

- telecamera CCD provvista di autoiris, ottica fissa da 3,6mm e 6 led a raggi infrarossi
- gruppo fonico amplificato con regolazione del volume dei 2 canali (ricezione e trasmissione)
- placca frontale in alluminio completa di schermo trasparente
- brandeggio orizzontale e verticale
- led rosso di servizio.

PL40PC. Versione a colori.

PL41P.

Si differenzia dal modello **PL40P** per la presenza di un pulsante di chiamata e relativo portacartellini con schermo trasparente e retro illuminazione da LED di colorazione verde.

PL41PC. Versione a colori.

PL42P. Come il modello **PL41P**, ma con 2 pulsanti di chiamata.

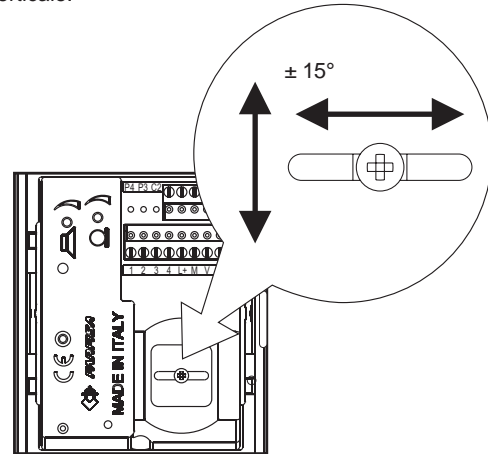
PL42PC. Versione a colori.

Morsetti

- 1 Linea fonica ricezione
- 2 Linea fonica trasmissione
- 3 Ingresso tensione positiva per gruppo fonico (6÷12Vcc)
- 4 Massa fonica
 - Ingresso tensione alternata o massa per Led illumina-cartellini
- A Ingresso tensione alternata o continua per Led illumina-cartellini
- C Comune pulsanti di chiamata
- P1 Pulsante di chiamata
- V Uscita segnale video (cavo coassiale)
- M Massa video (schermo coassiale)
- H Ingresso tensione positiva per telecamera (18÷24Vcc)
- L- Ingresso tensione negativa per Led di servizio
- L+ Ingresso tensione positiva per Led di servizio

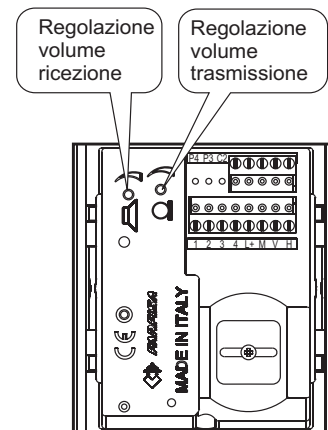
Brandeggi

E' possibile variare manualmente l'inquadratura della telecamera allentando e spostando, nella direzione desiderata, la vite del brandeggio orizzontale e verticale.



Regolazioni audio

Se necessario, è possibile regolare il volume dei 2 canali audio variando opportunamente gli appositi potenziometri.

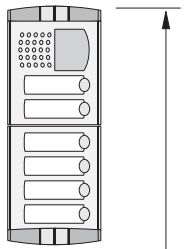


Dati tecnici	PL40P÷42P	PL40PC÷42PC
Alimentazione	21±3Vcc	21±3Vcc
Assorbimento	0,3A	0,4A
Uscita segnale video	1Vpp su 75Ω	1Vpp su 75Ω
Standard segnale video	CCIR	PAL
Illuminazione minima	2Lux	2,5Lux
Bilanciamento bianco	-	auto
Sensore	CCD 1/4" B/N	CCD 1/3" colore
Numero di pixel	291.000	291.000
Frequenza orizzontale	15.625Hz	15.625Hz
Frequenza verticale	50Hz	50Hz
Ottica	3,6mm; F5	4mm; F4
Messa a fuoco regolabile	0,1m ÷ ∞	0,6m ÷ ∞
Diaframma	autoiris elettronico	autoiris elettronico
Brandeggio orizzontale	± 15°	± 15°
Brandeggio verticale	± 15°	± 15°
Temperatura di funzionamento	-10°÷+40°C	-10°÷+40°C
Massima umidità ammissibile	80%RH	80%RH

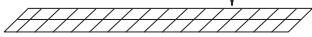


POSTI ESTERNI

PULSANTIERE

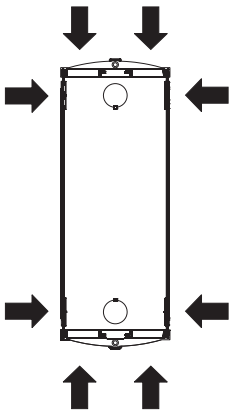


1,65m

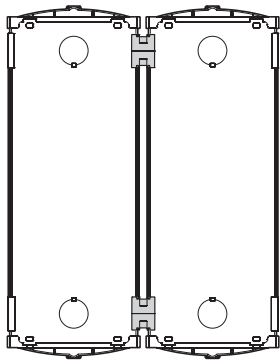
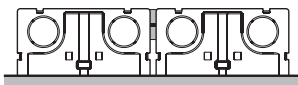


Murare la scatola da incasso della pulsantiera ad un'altezza di circa 1,65m dalla pavimentazione al lato superiore tenendo i bordi frontali a filo e a piombo dell'intonaco finito.

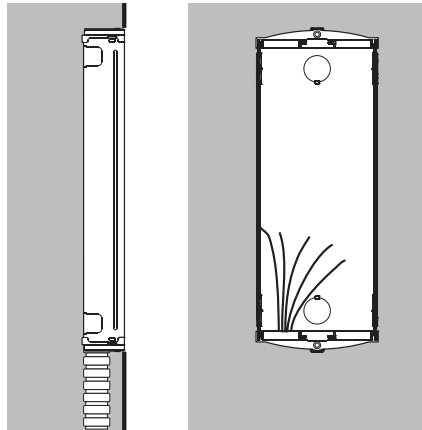
Posizionare la telecamera in modo che i raggi solari o altre fonti luminose dirette o riflesse di forte intensità non colpiscano l'obiettivo della telecamera.



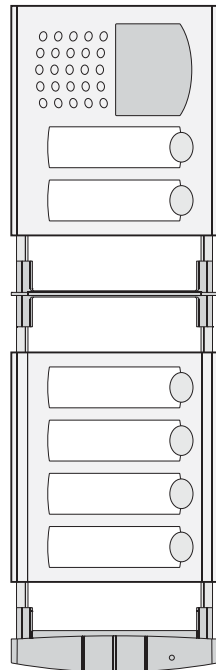
Posizione delle aperture passacavo.



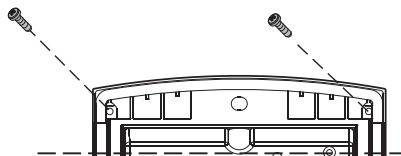
Inserimento dei distanziali tra le scatole da incasso. I distanziali devono essere inseriti prima della muratura.



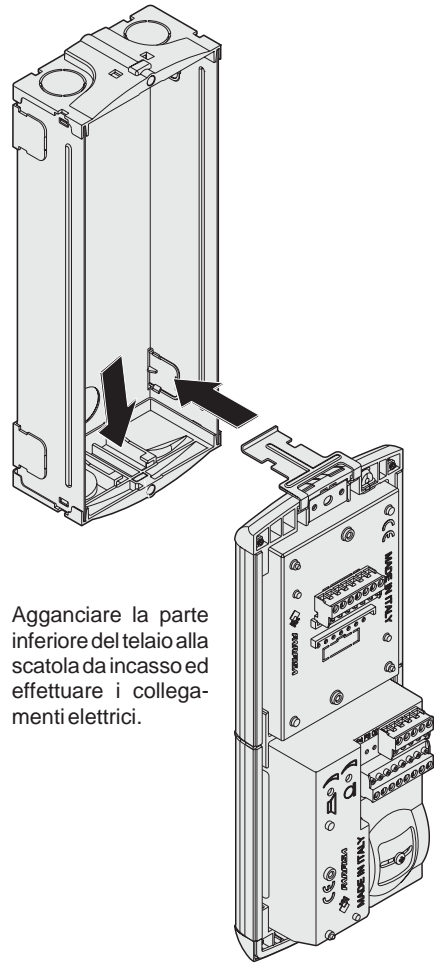
Muratura e passaggio dei cavi.



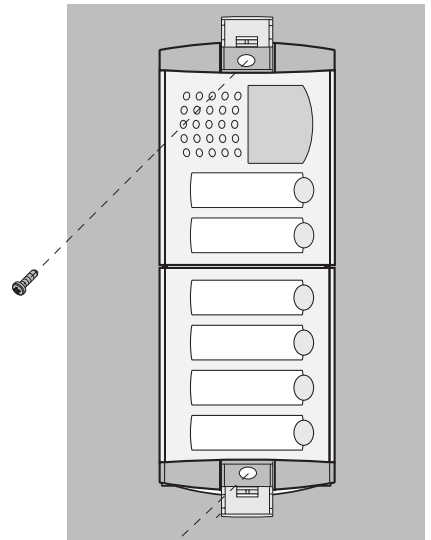
Montaggio dei moduli al telaio.



Fissaggio dei telai portamoduli al riporto superiore tramite le 2 viti piccole fornite a corredo delle scatole da incasso.



Agganciare la parte inferiore del telaio alla scatola da incasso ed effettuare i collegamenti elettrici.



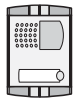
Fissaggio del telaio alla scatola da incasso. Prima di serrare le viti allineare il telaio.



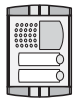
POSTI ESTERNI

CITOFONIA * VIDEOCITOFONIA * TELEFONIA

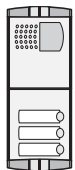
PULSANTIERE



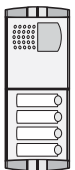
1 pulsante



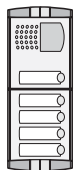
2 pulsanti



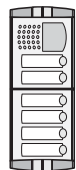
3 pulsanti



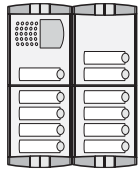
4 pulsanti



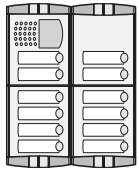
5 pulsanti



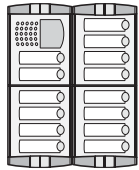
6 pulsanti



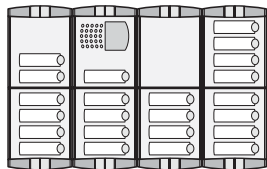
11 pulsanti



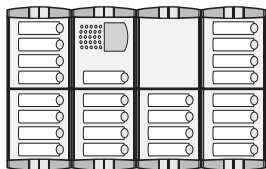
12 pulsanti



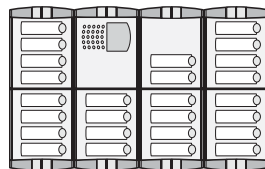
14 pulsanti



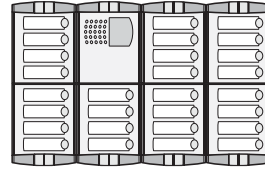
23 pulsanti



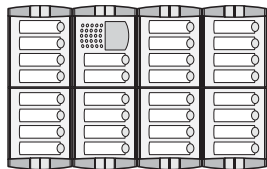
25 pulsanti



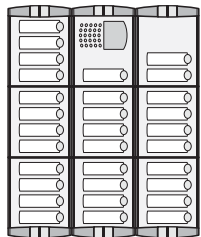
26 pulsanti



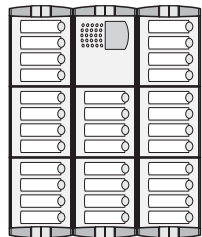
28 pulsanti



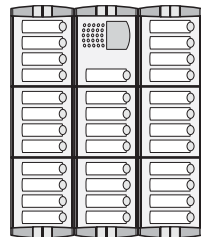
30 pulsanti



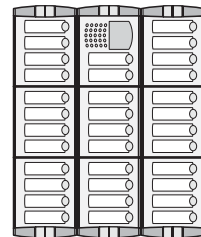
31 pulsanti



32 pulsanti



33 pulsanti



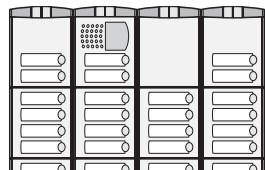
34 pulsanti



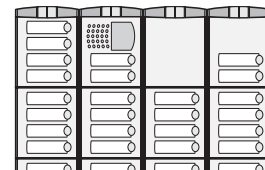
35 pulsanti



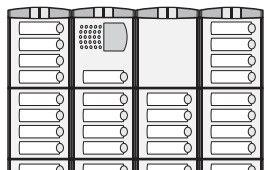
37 pulsanti



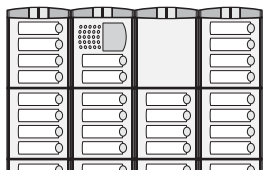
38 pulsanti



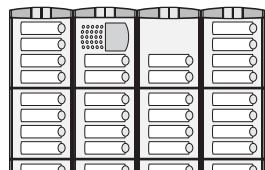
40 pulsanti



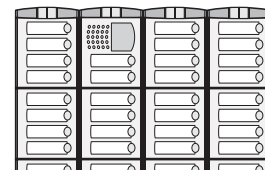
41 pulsanti



42 pulsanti



44 pulsanti



46 pulsanti

Esempi di composizione in impianti videocitofonici



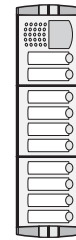
7 pulsanti



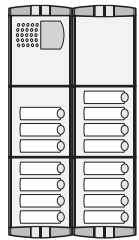
8 pulsanti



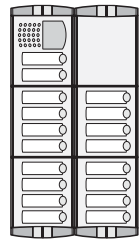
9 pulsanti



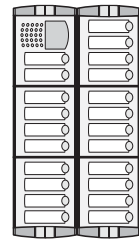
10 pulsanti



15 pulsanti



18 pulsanti



22 pulsanti



PULSANTIERE

Articoli occorrenti per la composizione delle pulsantiere.

N° puls.	Composizione e dimensioni	Moduli video con gruppo fonico (*)	Moduli pulsanti e neutro			Scatole incasso e telai
1	100x142x19 (L x H x P)	1 PL41P	-	-	-	1 PL71
2		1 PL42P	-	-	-	1 PL71
3	100x253,5x19 (L x H x P)	1 PL40P	1 PL23	-	-	1 PL72
4		1 PL40P	1 PL24	-	-	1 PL72
5		1 PL41P	1 PL24	-	-	1 PL72
6		1 PL42P	1 PL24	-	-	1 PL72
7	100x365x19 (L x H x P)	1 PL40P	1 PL24	1 PL23	-	1 PL73
8		1 PL40P	2 PL24	-	-	1 PL73
9		1 PL41P	2 PL24	-	-	1 PL73
10		1 PL42P	2 PL24	-	-	1 PL73
11	200x253,5x19 (L x H x P)	1 PL41P	2 PL24	1 PL22	-	2 PL72
12		1 PL42P	2 PL24	1 PL22	-	2 PL72
13		1 PL41P	3 PL24	-	-	2 PL72
14		1 PL42P	3 PL24	-	-	2 PL72
15	200x365x19 (L x H x P)	1 PL40P	3 PL24	1 PL23	1 PL20	2 PL73
16		1 PL40P	4 PL24	-	1 PL20	2 PL73
17		1 PL41P	4 PL24	-	1 PL20	2 PL73
18		1 PL42P	4 PL24	-	1 PL20	2 PL73
19		1 PL41P	4 PL24	1 PL22	-	2 PL73
20		1 PL42P	4 PL24	1 PL22	-	2 PL73
21		1 PL41P	5 PL24	-	-	2 PL73
22		1 PL42P	5 PL24	-	-	2 PL73
23	400x253,5x19 (L x H x P)	1 PL41P	5 PL24	1 PL22	1 PL20	4 PL72
24		1 PL40P	6 PL24	-	1 PL20	4 PL72
25		1 PL41P	6 PL24	-	1 PL20	4 PL72
26		1 PL40P	6 PL24	1 PL22	-	4 PL72
27		1 PL41P	6 PL24	1 PL22	-	4 PL72
28		1 PL40P	7 PL24	-	-	4 PL72
29		1 PL41P	7 PL24	-	-	4 PL72
30	1 PL42P	7 PL24	-	-	4 PL72	
31	300x365 x19 (L x H x P)	1 PL41P	7 PL24	1 PL22	-	3 PL73
32		1 PL40P	8 PL24	-	-	3 PL73
33		1 PL41P	8 PL24	-	-	3 PL73
34		1 PL42P	8 PL24	-	-	3 PL73
35	400x365x19 (L x H x P)	1 PL41P	8 PL24	1 PL22	2 PL20	4 PL73
36		1 PL40P	8 PL24	2 PL22	1 PL20	4 PL73
37		1 PL41P	8 PL24	2 PL22	1 PL20	4 PL73
38		1 PL42P	8 PL24	2 PL22	1 PL20	4 PL73
39		1 PL41P	9 PL24	1 PL22	1 PL20	4 PL73
40		1 PL42P	9 PL24	1 PL22	1 PL20	4 PL73
41		1 PL41P	10 PL24	-	1 PL20	4 PL73
42		1 PL42P	10 PL24	-	1 PL20	4 PL73
43		1 PL41P	10 PL24	1 PL22	-	4 PL73
44		1 PL42P	10 PL24	1 PL22	-	4 PL73
45		1 PL41P	11 PL24	-	-	4 PL73
46	1 PL42P	11 PL24	-	-	4 PL73	

(*) o PL40PC o PL41PC o PL42PC



CONVERSIONE DEL SEGNALE VIDEO DA CAVO COASSIALE A LINEA BILANCIATA

La linea **Studio** consente la realizzazione di impianti videocitofonici utilizzando un semplice doppino twistato e la telecamera **MD41D**; se però nell'impianto sono previste telecamere TVCC, a colori o delle serie **Matrix** e **Profilo** occorre applicare un convertitore video che trasformi il segnale video da coassiale a bilanciato. La scheda **CV01** consente questo tipo di conversione e può essere fissata sul retro delle telecamere serie **Mody**, **Matrix** o **Profilo**, oppure nelle vicinanze di una qualsiasi **telecamera TVCC** (in contenitori da esterno, scatole di derivazione, ecc).

CV 01.

Convertitore di segnale video da cavo coassiale a linea bilanciata.

Conduttori

- V (bianco)** ingresso segnale video
- M (verde)** massa video
- F (nero)** massa
- +H (rosso)** ingresso tensione d'alimentazione 12÷21Vcc

Morsetti

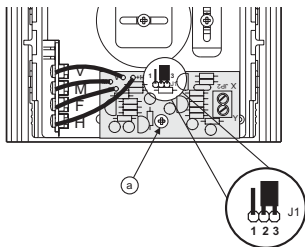
- X** uscita segnale negativo bilanciato
- Y** uscita segnale positivo bilanciato

IMPIANTI CON TELECAMERE MODY, MATRIX O PROFILO

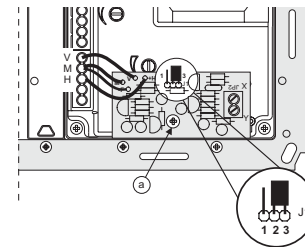
Installazione

- Fissare la scheda **CV01** sul retro del contenitore della telecamera utilizzando la vite fornita a corredo (a).
- Effettuare i collegamenti come da schema allegato.
- Verificare che il **ponticello J1** sia collocato nella posizione 2-3.

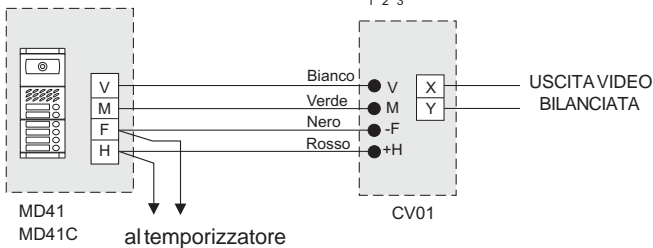
Mody



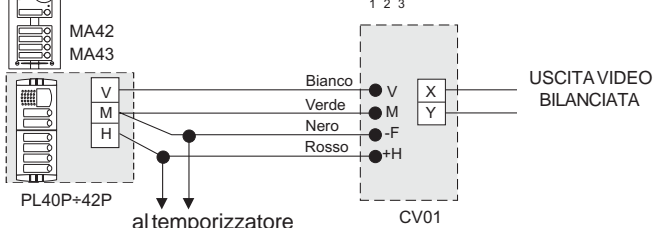
Matrix/Profilo



Mody



Matrix/Profilo



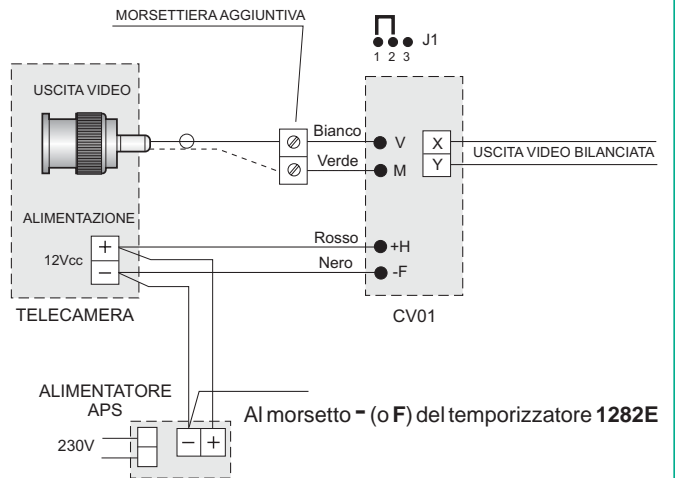
IMPIANTI CON TELECAMERE TVCC

Installazione

- Collocare la scheda **CV01** nel contenitore da esterno della telecamera **TVCC** o in un qualsiasi altro contenitore.
- Effettuare i collegamenti come da schema allegato.

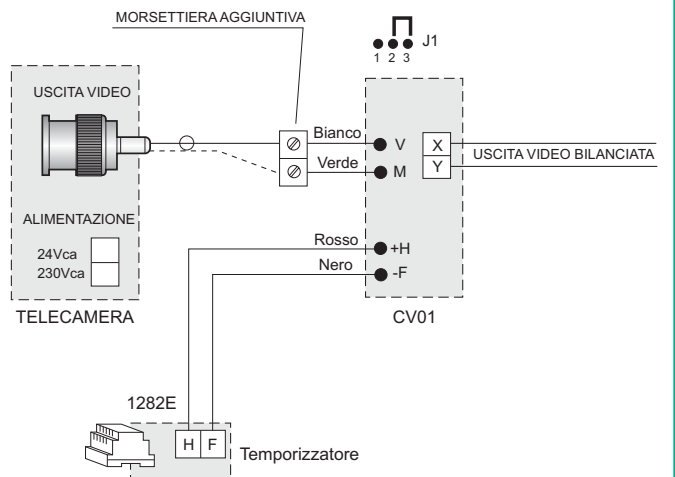
Collegamento con telecamera TVCC a 12Vcc

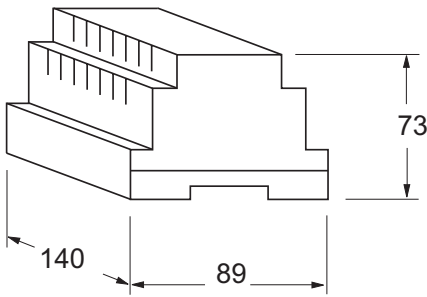
Questo tipo di connessione consente di alimentare la scheda con lo stesso alimentatore della telecamera.
- Spostare il **ponticello J1** dalla posizione 2-3 alla 1-2.



Collegamento con telecamera TVCC a 24Vca o 230Vca

Questo tipo di connessione consente di alimentare la scheda in modo temporizzato.
- Verificare che il **ponticello J1** sia collocato nella posizione 2-3.





1281E. ALIMENTATORE TEMPORIZZATO PER IMPIANTI VIDEO.

Consente di alimentare in modo temporizzato (circa 100 secondi) un impianto videocitofonico a chiamata elettronica. Consente inoltre l'accensione di un monitor alla volta e lo spegnimento alla fine della temporizzazione

Dati tecnici

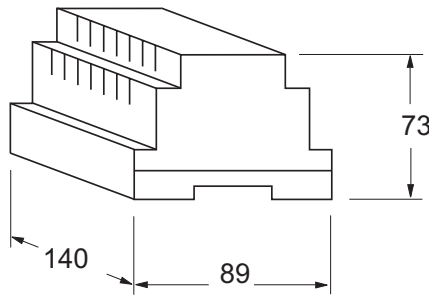
Alimentazione da rete	127 o 220-230Vca
Frequenza	50/60Hz
Potenza	48VA
Temperatura di funzionamento	0°÷+40°C
Massima umidità ammissibile	90%RH
Contenitore	DIN 8 moduli A
Peso	0.95Kg
Approvazioni	VDE conforme EN 60065

Morsetti

- A** Alimentazione 13Vca per:
 - lampade illumina-cartellini, scambiatori, temporizzatore (servizio continuo 0,6A)
 - serratura elettrica (servizio intermittente 1A)
- Massa
- H** Ingresso-uscita tensione positiva temporizzata 21Vcc-1A max
- F** Massa
- X** Uscita tensione positiva ausiliare 12Vcc-0,2A
- 4** Ingresso accensione di controllo dai monitori 7,5Vcc-8mA
- 5** Comando apertura serratura elettrica 3mA
- S** Apertura serratura elettrica 13Vca-1A max
- C+** Uscita soneria elettronica per chiamate da esterno 12Vpp-0,25A
- 3+** Uscita tensione positiva 8Vcc-0,1A

Note

- L'alimentatore è sprovvisto di fusibili, ma tutte le sue uscite sono protette contro sovraccarichi o cortocircuiti da sensori di temperatura. Per il loro ripristino occorre togliere la tensione di rete per circa un minuto e ridare tensione dopo aver eliminato il difetto.
- L'alimentatore va installato in un luogo asciutto e può essere fissato su barra DIN o a parete tramite gli appositi 2 fori.



1281. ALIMENTATORE STABILIZZATO PER IMPIANTI VIDEO.

Abbinato al temporizzatore art.1282E, consente di alimentare a bassa tensione un monitor (o 2 in parallelo tipo FLAT), una unità di ripresa con telecamera a stato solido (CCD), serratura elettrica, lampade illumina-cartellini, ecc.

Dati tecnici

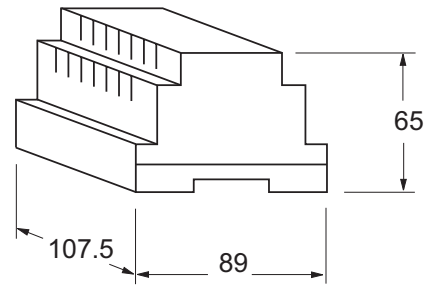
Alimentazione da rete	127 o 220-230Vca
Frequenza	50/60Hz
Potenza	48VA
Temperatura di funzionamento	0°÷+40°C
Massima umidità ammissibile	90%RH
Contenitore	DIN 8 moduli A
Peso	0.95Kg
Approvazioni	VDE conforme EN 60065

Morsetti

- A** Alimentazione 13Vca per:
 - lampade illumina-cartellini, scambiatori, temporizzatore (servizio continuo 0,6A)
 - serratura elettrica (servizio intermittente 1A)
- Massa
- +** Alimentazione positiva 21Vcc-1A (funzionamento temporizzato)
- I** Ingresso comando logico di temporizzazione
 - 0 = abilitato
 - +5Vcc = disabilitato

Note

- L'alimentatore è sprovvisto di fusibili, ma tutte le sue uscite sono protette contro sovraccarichi o cortocircuiti da sensori di temperatura. Per il loro ripristino occorre togliere la tensione di rete per circa un minuto e ridare tensione dopo aver eliminato il difetto.
- L'alimentatore va installato in un luogo asciutto e può essere fissato su barra DIN o a parete tramite gli appositi 2 fori.
- Il collegamento tra alimentatore **1281** e temporizzatore **1282E** non deve superare i 25cm di lunghezza.



1282E. TEMPORIZZATORE AUDIO-VIDEO.

Abbinato all'alimentatore stabilizzato art.1281 consente di far funzionare in modo temporizzato (50 secondi) un impianto videocitofonico. Inoltre consente l'aumento della temporizzazione durante la conversazione (3 minuti), lo spegnimento automatico a fine conversazione e l'accensione di un monitor alla volta. Inserendo sull'apposito connettore il modulo per intercomunicanti art.1443E, si ottiene la funzione intercomunicante con segreto verso il posto esterno.

Dati tecnici

Tempo di accensione:	
- 50 sec. con microtelefono a riposo	
- 3 min. con microtelefono sollevato	
Temperatura di funzionamento	0°÷+50°C
Massima umidità ammissibile	90%RH
Contenitore	DIN 6 moduli A
Approvazioni	VDE conforme EN 60065

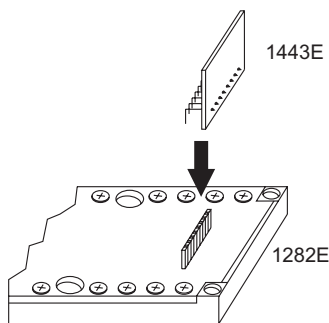
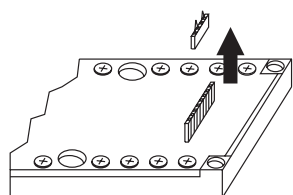
Morsetti

- IV** Uscita comando logico di temporizzazione 0/5Vcc
- X** Uscita tensione positiva ausiliare 12Vcc-0,2A
- A** Ingresso-uscita tensione alternata 13Vca-1,6A
- F** Massa
- H** Ingresso-uscita tensione positiva temporizzata 18÷21Vcc-1A max
- 4** Ingresso accensione di controllo dai monitori 7,5Vcc-8mA
- 5** Comando apertura serratura elettrica 3mA
- S** Apertura serratura elettrica 13Vca-1A max
- 1D** Ingresso canale fonico di trasmissione 5Vcc-20mA
- 2D** Uscita canale fonico di ricezione 1,5Vcc-20mA
- 3D** Massa fonica
- C+** Uscita soneria elettronica per chiamate da esterno 12Vpp-0,25A
- 7** Uscita soneria elettronica per intercomunicanti 12Vpp-0,25A
- 1** Uscita canale fonico di trasmissione 5Vcc-20mA
- 2** Ingresso canale fonico di ricezione 1,5Vcc-20mA
- 3+** Uscita tensione positiva 8Vcc-0,1A

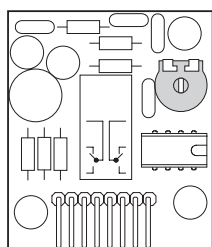


1443E. MODULO PER INTERCOMUNICANTI.

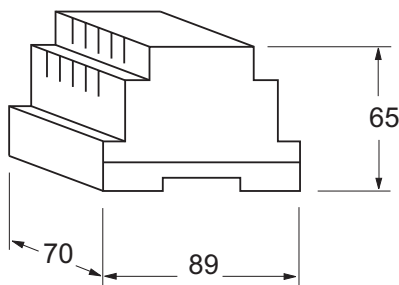
Inserito all'interno del temporizzatore art.1282E, consente di avere la funzione intercomunicante con segreto verso il posto esterno.



Se occorre variare il volume della fonia intercomunicante agire sull'apposito trimmer.



art.1443E



2443. INSERITORE-AMPLIFICATORE PER INTERCOMUNICANTI.

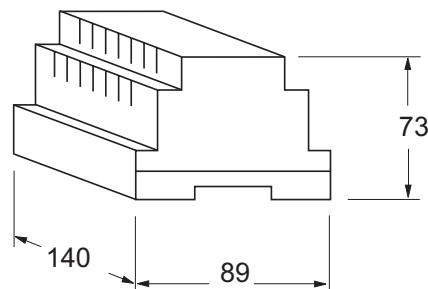
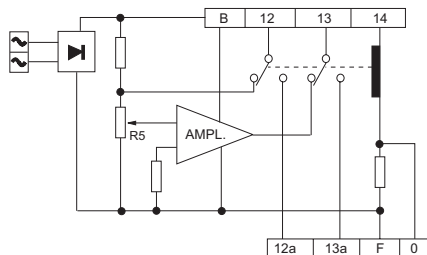
E' utilizzabile negli impianti videocitofonici dove occorre avere il servizio intercomunicante in diversi appartamenti con segreto sia verso l'esterno che verso gli altri utenti. Utilizzare un art.2443 per ogni appartamento intercomunicante. Fissabile su barra DIN o con 2 tasselli ad espansione. In contenitore DIN 4 moduli A.

Morsetti

- F** Massa generale
- B** Alimentazione 8Vcc-60mA
- ~ Alimentazione 13Vca-70mA
- 12** Collegamento verso il microfono dei monitori
- 12a** Uscita fonia al posto esterno (canale trasmissione)
- 13** Collegamento verso l'altoparlante dei monitori
- 13a** Ingresso fonia dal posto esterno (canale ricezione)
- 14** Alimentazione temporizzata per collegamento fonico verso il posto esterno 12=24Vcc-60mA
- 0** Da ponticellare con F quando il morsetto 14 è alimentato a 12Vcc (morsetto 8 del monitor)

Nota

Se occorre variare il volume della fonia intercomunicante agire sul trimmer R5.

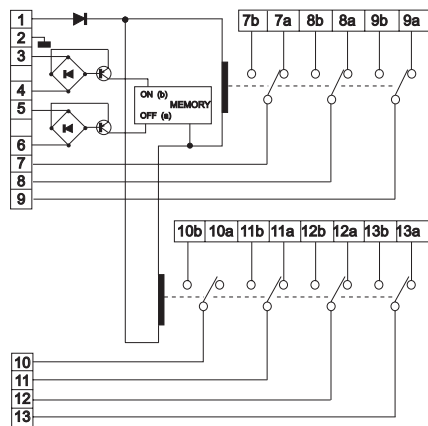


1273TV. SCAMBIATORE.

Si usa negli impianti con due o più ingressi video per commutare automaticamente il segnale video, le linee foniche e l'apertura della serratura sull'ingresso chiamante. Fissabile su barra DIN o con 2 tasselli ad espansione. In contenitore DIN 8 moduli A. Per la commutazione del segnale video si consiglia di usare i morsetti 8-8a-8b e 9-9a-9b essendo fisicamente più vicini.

Morsetti

- 1** Alimentazione 13Vca-0,1A (15÷21Vcc)
- 2** Massa
- 3 e 4** Abilitazione per commutare in posizione b gli scambi - stato di autoritenuta
- 5 e 6** Abilitazione per commutare in posizione a gli scambi - stato di riposo
- 7,8,9,10,11,12,13** Comune scambi relè
- 7a,8a,9a,10a,11a,12a e 13a** Posizione a riposo degli scambi del relè
- 7b,8b,9b,10b,11b,12b e 13b** Posizione in autoritenuta degli scambi del relè



1473. SCAMBIATORE. Vedere a pag.33.

RL37. MODULO RILANCIO CHIAMATE. Vedere a pag.33.

1471. RELE' UNIVERSALE. Vedere a pag.34.

1471E. RELE' UNIVERSALE. Vedere a pag.34.

1472. RELE' A 2 SCAMBI. Vedere a pag.34.



Caratteristiche generali

- Il **passaggio dei conduttori** di qualsiasi impianto citofonico e videocitofonico deve essere effettuata separatamente dall'impianto luce o industriale come prescritto dalle **norme CEI** e tutto l'impianto deve essere eseguito secondo le disposizioni di legge vigenti e nel rispetto della **legge 46/90**.
- E' obbligatorio prevedere a monte dell'alimentatore un appropriato interruttore di sezionamento e protezione. Nel caso di più alimentatori (anche in divisione a scale) utilizzare un unico interruttore generale.
- Prima di collegare l'alimentatore accertarsi che i dati di targa siano rispondenti a quelli della rete elettrica.
- Per motivi di compatibilità elettromagnetica, tutti i moduli di servizio devono essere installati nelle vicinanze del proprio alimentatore.

Conduttori

- 1) Per il buon funzionamento di un impianto videocitofonico occorre effettuare una corretta scelta del tipo di cavo da utilizzare.
- 2) I conduttori vanno dimensionati secondo la distanza dei vari apparati e secondo la corrente assorbita dagli stessi.
- 3) Non utilizzare più conduttori in parallelo per raggiungere la sezione richiesta (es.: cavi telefonici multicoppia) ma utilizzare un solo conduttore di sezione adeguata. Utilizzando cavi multipolari occorre sceglierli con caratteristiche di bassi parametri parassiti (bassa capacità per metro, bassa induttanza su Ohm).
- 4) Se nell'impianto sono previsti alimentatori aggiuntivi collocarli nelle vicinanze delle apparecchiature che devono alimentare.

Ronzio di sottofondo

Per evitare possibili ronzii sulla linea fonica, si consiglia di:

- 5) non far passare i cavi citofonici o telefonici nella stessa canalizzazione dei conduttori che alimentano carichi in alternata;
- 6) evitare di utilizzare lo stesso cavo multipolare per trasmettere segnali fonici ed alimentazioni in alternata (lampade, posti esterni amplificati, serrature elettriche). Per le alimentazioni in alternata usare sempre conduttori separati;
- 7) non collegare mai le lampade illumina-cartellini (o altri dispositivi alimentati in alternata) sul morsetto **4** (-) del gruppo fonico; dal morsetto **F** del temporizzatore devono partire 2 conduttori, uno per il morsetto **4** del gruppo fonico e l'altro per il collegamento delle lampade (o altri dispositivi alimentati in alternata);
- 8) per l'illuminazione delle lampade illumina-cartellini è consigliato l'utilizzo di un trasformatore aggiuntivo (tipo PRS210) da 12V e potenza adeguata (ogni lampada assorbe 75mA) con i relativi 2 conduttori di alimentazione separati dai conduttori fonici;
- 9) per impianti a lunghe distanze tra il posto esterno e l'ultimo videocitofono, si consiglia di collocare l'alimentatore nelle vicinanze del posto esterno (vedere schema a pag.117).

TABELLA DEI CONDUTTORI

Distanza ←—→ m.	Morsetti			
	1 . 2 . 1D . 2D . 3D . 4 . 5 3+ . 7 . A . C+ . 9M (chiamata)		F . H . S . — (conduttori in grassetto)	
	mm ² S	mm Ø	mm ² S	mm Ø
50	0,5	0,8	0,75	1
100	0,75	1	1	1,2
200	1	1,2	1,5	1,4
300	1,5	1,4	2,5	1,8

Per il segnale video usare un cavo coassiale TV da 75Ω a bassa perdita o un doppino twistato (vedere le pagine seguenti).

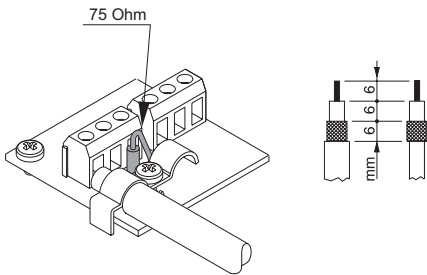


DISTRIBUZIONE DEL SEGNALE VIDEO CON CAVO COASSIALE

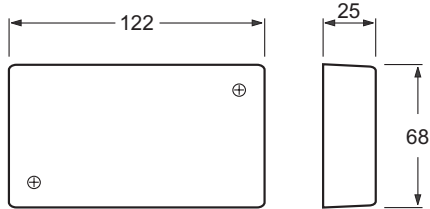
Per il segnale video usare un cavo coassiale TV da 75Ω a bassa perdita.

Morsettiera della staffa dei monitori

La resistenza di chiusura del segnale video (75Ω) è presente sulla morsettiera della staffa dei monitori.



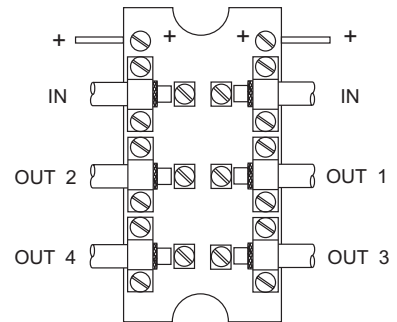
DV2-DV4. DISTRIBUTORI VIDEO DI PIANO.



Permettono di disaccoppiare su 2 o 4 uscite il segnale video prelevato dalla colonna montante. Fissabili a parete su scatole a muro, con tasselli ad espansione o inseribili nelle scatole di derivazione.

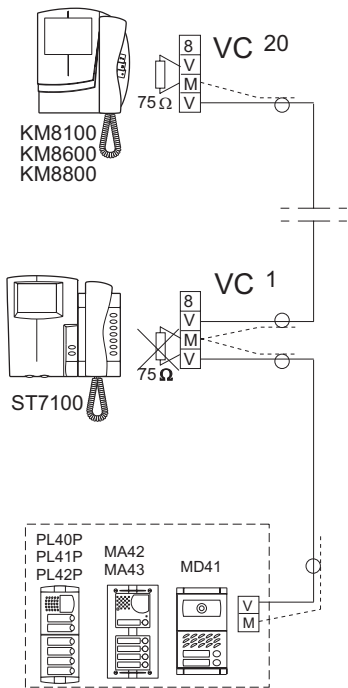
Dati tecnici

Alimentazione		12Vcc±2
Assorbimento	DV2	50mA
	DV4	100mA
Attenuazione di inserzione		0,8dB
Massimo segnale d'ingresso		2Vpp
Banda passante		>5MHz



Collegamento seriale del cavo coassiale (entra ed esce dal monitor)

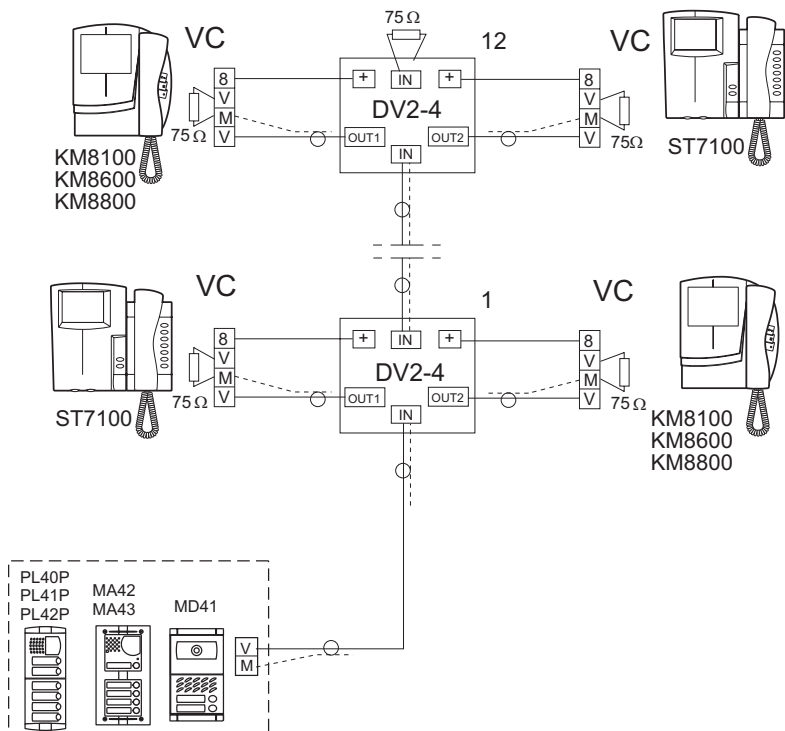
Effettuando il collegamento video in modo seriale occorre **togliere la resistenza da 75Ω** presente sulla morsettiera della staffa. Lasciarla solamente sull'ultimo monitor. I monitori collegabili serialmente sono massimo 20.



Collegamento del cavo coassiale con distributori video di piano

Per gli impianti video multifamiliari si consiglia l'utilizzo dei distributori video di piano che, essendo alimentati dai monitori ad esso collegati (morsetto 8), non creano sovraccarichi sull'alimentatore video. Le uscite non utilizzate devono essere chiuse con le resistenze da 75Ω fornite a corredo. I distributori video utilizzabili sono massimo 12.

Le uscite non utilizzate devono essere chiuse con le resistenze da 75Ω fornite a corredo. I distributori video utilizzabili sono massimo 12.




NORME INSTALLATIVE

476. DISTRIBUTORE-AMPLIFICATORE VIDEO.

Permette di distribuire il segnale video proveniente dalla telecamera su 5 linee indipendenti. Può essere usato anche come amplificatore video per impianti a lunga distanza collegando una sola uscita.

Morsetti

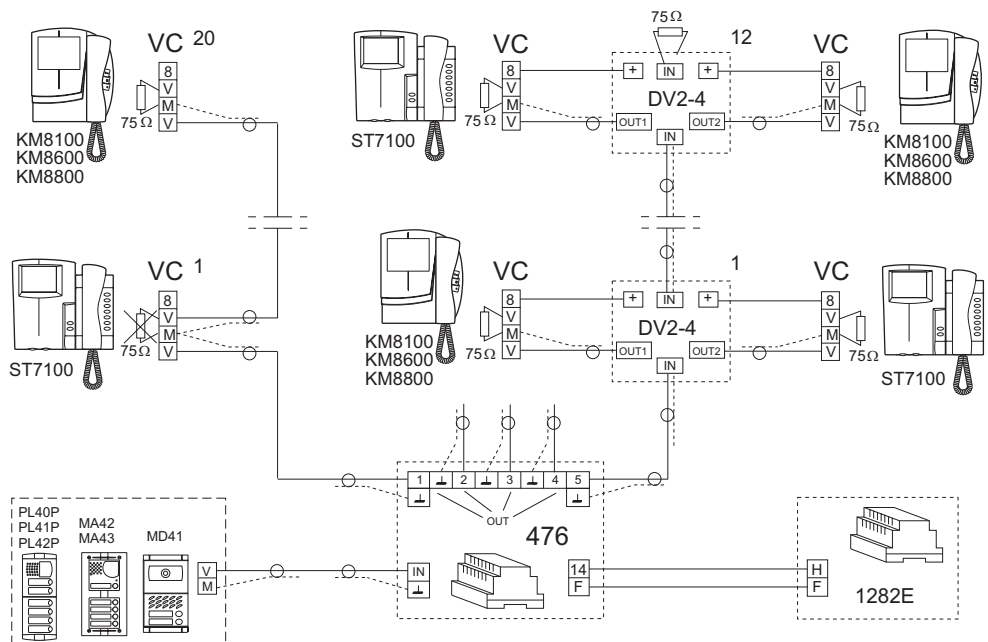
- F** Massa generale
- 14** Alimentazione positiva
- IN** Ingresso segnale video
- 1-2-3-4-5** Uscite segnale video
-  Massa video (schermo coassiale)

Dati tecnici

- Alimentazione 21 ± 3Vcc
- Assorbimento massimo 250mA
- Guadagno:
 - a massimo carico da 0 a 3,5dB (regolabile)
 - con 1 uscita su 75Ω da 0 a 9dB (regolabile)
- Banda passante >5MHz
- Temperatura di funzionamento: 0°-+50°C
- Massima umidità ammissibile: 90% RH
- Contenitore DIN 8 moduli A

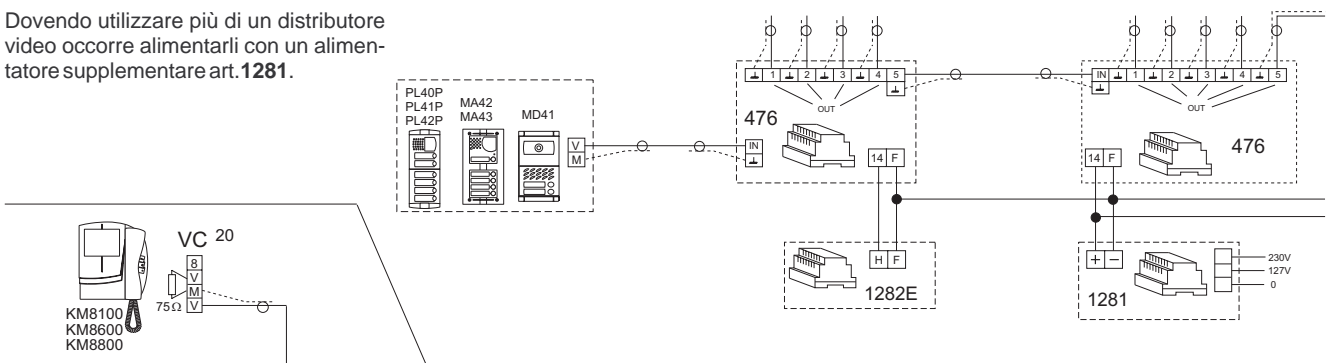
Collegamento del cavo coassiale con distribuzione del segnale video su massimo 5 colonne montanti (seriale e/o con distributori video di piano)

In impianti video con diverse montanti o con numero elevato di utenti occorre utilizzare il distributore-amplificatore video art.476. Non occorre chiudere le uscite inutilizzate sulla resistenza da 75Ω.



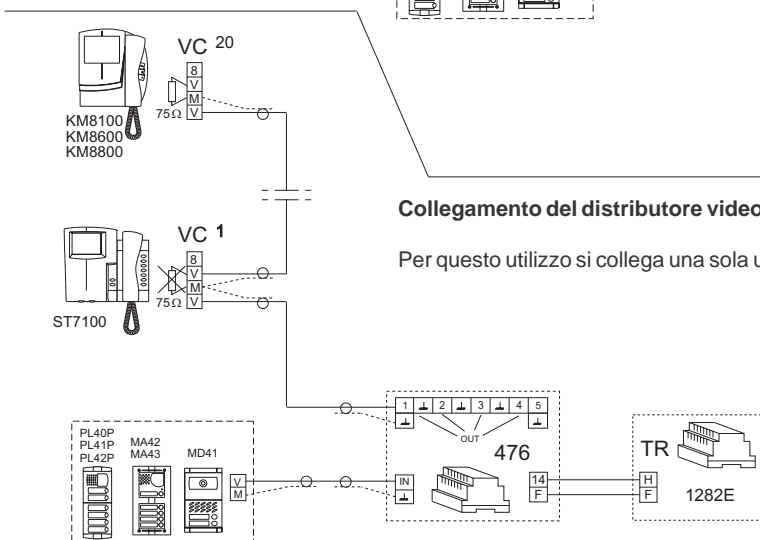
Collegamento del cavo coassiale con distribuzione del segnale video su più di 5 colonne montanti

Dovendo utilizzare più di un distributore video occorre alimentarli con un alimentatore supplementare art.1281.



Collegamento del distributore video come amplificatore video per impianti a lunga distanza.

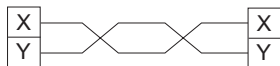
Per questo utilizzo si collega una sola uscita; non chiudere le altre uscite sulla resistenza da 75Ω.



NORME INSTALLATIVE

DISTRIBUZIONE DEL SEGNALE VIDEO CON DOPPIO TWISTATO

Se l'impianto videocitofonico ha una distanza inferiore a 200m, tra la telecamera e l'ultimo videocitofono, è possibile effettuare il collegamento video utilizzando 2 semplici conduttori da 0,35mm² (Ø=0,6mm) al posto del cavo coassiale. Per distanze da 100m a 200m occorre usare un doppino twistato.

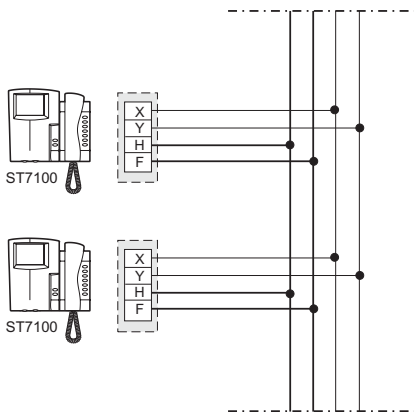


Per il collegamento del segnale video si possono scegliere i seguenti modi:

- collegamento in derivazione
- collegamento seriale (entra ed esce)
- collegamento con distributore di piano

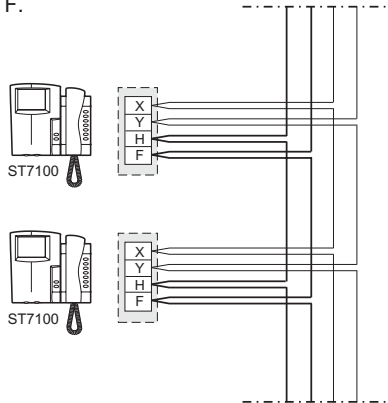
COLLEGAMENTO IN DERIVAZIONE

Il collegamento in derivazione consente di ripartire tutti i conduttori nella scatola di derivazione del piano. A causa dell'attenuazione dei segnali introdotta da ogni singola connessione il numero massimo di videocitofoni collegabili in derivazione è di 20. Sull'ultimo videocitofono occorre inserire 2 resistenze di chiusura da 75Ω tra X e F e tra Y e F. La massima distanza di collegamento tra i videocitofoni e la scatola di derivazione è di 2,5 metri.



COLLEGAMENTO SERIALE

Nel collegamento seriale tutti i collegamenti vengono effettuati sulle staffe dei videocitofoni e non nelle scatole di derivazioni. A causa dell'attenuazione dei segnali introdotta da ogni singola connessione il numero massimo di videocitofoni collegabili in modo seriale è di 20. Sull'ultimo videocitofono occorre inserire 2 resistenze di chiusura da 75Ω tra X e F e tra Y e F.



COLLEGAMENTO CON DISTRIBUTORE DI PIANO

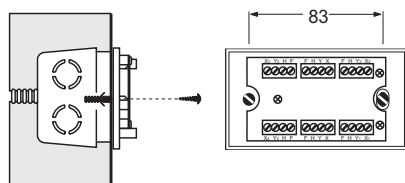
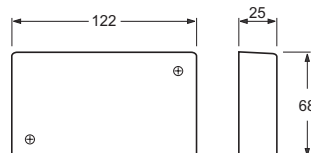
Tale collegamento consente di isolare i conduttori video di ogni singolo videocitofono dalla colonna montante. Tutti i collegamenti vengono effettuati sulla scatola di distribuzione DV2D o DV4D.

DV2D-DV4D. DISTRIBUTORI VIDEO DI PIANO.

Permettono di disaccoppiare su 2 o 4 uscite il segnale video prelevato dalla colonna montante. Fissabili a parete su scatole a muro, con tasselli ad espansione o inseribili nelle scatole di derivazione.

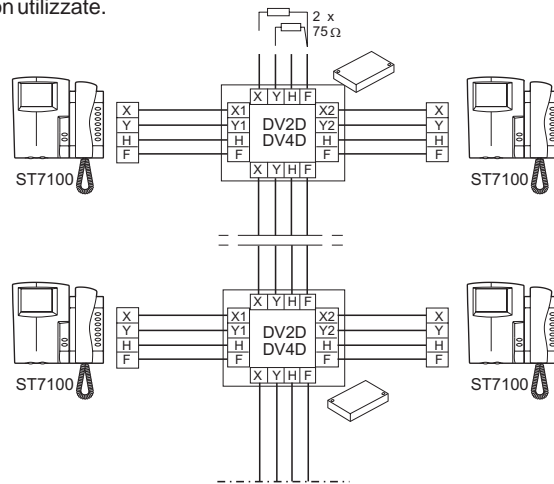
Dati tecnici

Alimentazione	15±21Vcc
Assorbimento	60mA
Massimo segnale d'ingresso	2Vpp
Attenuazione di inserzione	0,8dB
Banda passante	>5MHz



Collegamento del segnale video su un'unica colonna montante

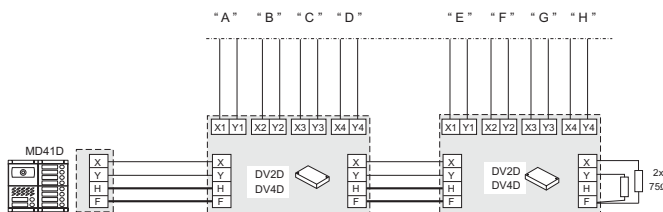
I morsetti X e Y dell'ultimo distributore devono essere chiusi con le resistenze da 75Ω fornite a corredo dell'articolo. Non occorre richiudere le uscite non utilizzate.



Collegamento del segnale video con distribuzione su più colonne montanti

In impianti video con diverse montanti occorre utilizzare 1 o più distributori video art. DV2D o DV4D.

I morsetti X e Y dell'ultimo distributore devono essere chiusi con le resistenze da 75Ω fornite a corredo dell'articolo. Non occorre richiudere le uscite non utilizzate.



Esempio di collegamento su 8 colonne montanti



Controllare che i collegamenti dell'impianto siano effettuati correttamente.

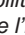
Mettere in funzione l'impianto collegando l'alimentatore alla rete elettrica.


Premendo un pulsante dalla pulsantiera esterna, si invia la chiamata al videocitofono corrispondente, si attiva l'impianto per un tempo di circa 50 secondi (100 secondi con alimentatore-temporizzatore art. 1281E) e l'immagine appare sul monitor dopo pochi secondi.

L'utente chiamato, sollevando il microtelefono, può conversare con l'esterno e contemporaneamente aumenta il tempo di attivazione dell'impianto per circa 3 minuti (funzione non presente sull'alimentatore-temporizzatore art. 1281E).

Se nel frattempo avviene una chiamata ad un altro interno, il monitor si spegne e si abilita l'ultimo chiamato. Utilizzando l'alimentatore 1281 e il temporizzatore 1282E, l'impianto si spegne riponendo il microtelefono o a fine temporizzazione; usando l'art. 1281E lo spegnimento avviene solo a fine temporizzazione.

Effettuando la chiamata ad un videocitofono con microtelefono sollevato, il monitor si abilita senza udire la chiamata.

Qualora si effettuano più chiamate contemporanee, un circuito di protezione contro sovraccarichi e cortocircuiti provvede a disabilitare il temporizzatore e quindi a spegnere l'impianto. Se previsto nell'impianto, da qualsiasi monitor è possibile effettuare un controllo dell'ingresso premendo il pulsante  (accensione di controllo). Non è possibile tale controllo usando l'alimentatore 1281 con il temporizzatore 1282E e ad impianto attivato e conversazione in corso. Utilizzando l'alimentatore-temporizzatore art. 1281E l'accensione di controllo è sempre effettuabile.

Per azionare l'apertura della serratura elettrica premere il pulsante .

Negli impianti con 2 o più ingressi tutte le commutazioni audio, video e apertura serratura, da un ingresso all'altro, sono automatiche alla chiamata o accensione di controllo.

Negli impianti con 2 o più ingressi non è prevista l'interruzione delle accensioni di controllo dai monitori quando l'impianto è in funzione. Su installazioni multifamiliari si consiglia di interromperle tramite inseritore art. 1471 o 1472, consentendo la priorità di funzionamento verso i posti esterni (vedere gli schemi installativi videocitofonici a più ingressi).

Negli impianti con servizio intercomunicante, le comunicazioni tra monitori e/o citofoni avvengono ad impianto a riposo.

Regolazioni

Le regolazioni di Contrasto e Luminosità, essendo soggette alle condizioni di luce ambientale, sono accessibili dall'esterno tramite manopole.

Tutte le altre regolazioni sono interne al monitor. Per eventuali correzioni si consiglia l'intervento di tecnici specializzati.

In questa breve ricerca guasti si prenderanno in considerazione solo i difetti più comuni.

Quando un difetto si limita a un solo monitor è evidente che il guasto è circoscritto al monitor stesso, alla morsettiera di collegamento o ai conduttori che vanno alla colonna montante. Il modo più semplice per verificare l'efficienza di un monitor è quello di provarlo in un altro appartamento dove tutto funziona correttamente.

Controlli preliminari

- Controllare la presenza della tensione di rete sui morsetti 230 (o 127) e 0 dell'alimentatore.

- Gli alimentatori sono sprovvisti di fusibili, ma sono protetti contro sovraccarichi o cortocircuiti da un sensore di temperatura (Termoprotettore). Per il ripristino occorre togliere la tensione di rete per circa 1 minuto. Ridare tensione dopo aver eliminato il difetto.

- Controllare le tensioni d'uscita dell'alimentatore (vedere in dettaglio i valori indicati nel capitolo "unità di alimentazione e controllo" - pag. 109).

- Controllare che le sezioni dei conduttori siano conformi a quanto indicato a pagina 111 e nelle descrizioni di ogni singolo schema.

- Controllare che il collegamento dei conduttori corrisponda allo schema installativo.

Difetto e probabile guasto

Monitori spenti. Sonerie non funzionano. Accensione di controllo non funziona.

Mancanza di tensione di rete. Cortocircuito o sovraccarico sui morsetti di uscita dell'alimentatore e/o temporizzatore. Alimentatore difettoso. Temporizzatore difettoso.

Monitori spenti. Sonerie non funzionano. Accensione di controllo funziona.

Il conduttore C+ è interrotto. Temporizzatore difettoso.

I monitori si accendono. Manca l'immagine.

Il conduttore H che fornisce alimentazione alla telecamera è interrotto. Il cavo coassiale è interrotto o in cortocircuito. Lo schermo del cavo coassiale è interrotto. I distributori video (se presenti) non sono alimentati. Telecamera difettosa.

Accensione di controllo dai monitori non funziona.

Il conduttore 4 è interrotto. Temporizzatore difettoso. L'impianto è in funzione.

Riponendo il microtelefono l'impianto non si spegne.

Tale difetto può essere legato al non funzionamento fonico dal posto esterno ai monitori (vedere relativo capitolo). Temporizzatore difettoso. Portiere elettrico difettoso.

Immagine sfocata.

Ottica o vetrino sporchi. Telecamera difettosa.

Immagine poco contrastata e/o fuori sincronismo.

Cavo coassiale in perdita o di qualità scadente. Cavo coassiale non da 75Ω. Impianto di elevata distanza (usare l'amplificatore video art. 476). Controllare il corretto collegamento del cavo coassiale (ved. pagg. 112 e 113).

La serratura non funziona.

Serratura difettosa. La sezione dei conduttori indicati in grassetto è insufficiente. Un conduttore di collegamento alla serratura è interrotto. Il conduttore 5 è interrotto. Temporizzatore difettoso.

Sezione audio

Manca fonia in entrambi i canali.

Mancanza di tensione di alimentazione tra 3 e 4 del portiere elettrico (6÷8Vcc). Cortocircuito tra 3 e F del temporizzatore. Il conduttore 3D è interrotto. Temporizzatore difettoso.

Manca fonia dai monitori al posto esterno.

Il conduttore 1D o 1 (dal temporizzatore al posto esterno) è interrotto o in cortocircuito. Manca il collegamento di massa al morsetto 4 del portiere elettrico. Portiere elettrico difettoso.

Manca fonia dal posto esterno ai monitori.

Il conduttore 2D o 2 (dal temporizzatore al posto esterno) è interrotto o in cortocircuito. Portiere elettrico difettoso.

Fonia con ronzio di fondo (50/60Hz).

I conduttori sono stati incanalati insieme a cavi che alimentano carichi in alternata di elevato assorbimento. Separare le masse di collegamento del portiere elettrico e delle lampade illumina-cartellino oppure alimentarle con un trasformatore aggiuntivo. Alimentatore difettoso.

Sul posto esterno si sente un fischio (effetto Larsen).

Il foro del microfono del posto esterno potrebbe essere otturato. Abbassare il volume.

Ricezione radio sul posto esterno.

Il difetto si può verificare quando nelle vicinanze trasmette un'emittente radiotelevisiva. Applicare un condensatore da 0,1µF tra i morsetti 1 e 3 del portiere elettrico.

Impianti intercomunicanti

Durante le intercomunicazioni il posto esterno è abilitato.

L'impianto video è acceso (il segreto verso l'esterno si ha solo da impianto video a riposo). All'interno del temporizzatore non è stato inserito il modulo per intercomunicanti art. 1443E.

Temporizzatore difettoso.

Non funziona la fonia nel servizio intercomunicante.

Le staffe dei monitori hanno il ponticello mobile J1 in posizione di segreto fonico (vedere le pagine 82 e 84). Modulo per intercomunicanti difettoso. Temporizzatore difettoso.

Non si effettuano le chiamate intercomunicanti.

Temporizzatore difettoso. Controllare che il conduttore 7 sia collegato correttamente. Controllare i collegamenti dei pulsanti all'interno dei citofoni.

Impianti con più ingressi

L'ingresso A non viene mai abilitato.

Cortocircuito tra 5 e 6 dello scambiatore. Scambiatore difettoso.

L'ingresso B non viene mai abilitato.

Cortocircuito tra 3 e 4 dello scambiatore. Scambiatore difettoso. Mancanza di alimentazione su 1 e 2 dello scambiatore (12Vca; 17÷21Vcc).



IMPIANTO VIDEOCITOFONICO MONOFAMILIARE COLLEGATO AD UN POSTO ESTERNO. Collegamento video con CAVO COASSIALE

Q.tà	Articolo	Descrizione
1	KM8100W+WB8600	Videocitofono Flat Compact + staffa
1	KM8600W+WB8600+8083	Videocitofono Compact + staffa+ scatola da incasso
1	KM8800W+WB8600	Videocitofono Reflex Compact + staffa
1	ST7100W+WB7100	Monitore serie Studio + staffa
1	ST720W+WB700	Citofono serie Studio + staffa
1	1281	Alimentatore
1	1282E	Temporizzatore
1	PA **	Pulsante apriporta (opzionale)
1	SE **	Serratura elettrica (12Vca-1A)

Posto esterno serie Mody

1	MD72	Scatola da incasso e telaio portamoduli
1	MD11	Modulo per portiere elettrico
1	MD82	Visiera decorativa
1	MD92*	Tettuccio parapoggia e telaio portamoduli
1	MD30	Portiere elettrico
1	MD41	Telecamera

Posto esterno serie Matrix

1	MA71	Scatola da incasso e telaio portamoduli
1	MA61	Cornice decorativa
1	MA43	Telecamera con gruppo fonico e pulsante
1	MA91*	Tettuccio parapoggia e telaio portamoduli

Posto esterno serie Profilo

1	PL71	Scatola da incasso e telaio portamoduli
1	PL41P	Telecamera con gruppo fonico e pulsante

* Il tettuccio parapoggia si usa al posto della scatola da incasso e della visiera decorativa.

** Articoli non forniti dalla ACI Farfisa.

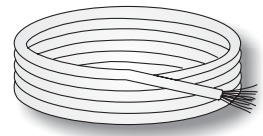
Modalità di funzionamento. Vedere a pagina 115.

Note

- Se occorre l'accensione di controllo collegare il morsetto 4 dei videocitofoni (conduttore tratteggiato).
- Per il collegamento delle lampade illumina-cartellini leggere le note 6 e 7 delle norme installative di pagina 111.
- Per il dimensionamento dei conduttori attenersi alle indicazioni installative ed alla tabella di pagina 111.

1304. CAVO MULTIPOLARE

Cavo videocitofonico con 10 conduttori di diverse sezioni e cavo coassiale da 75Ω. Utilizzabile in impianti con distanza massima di 100 metri (50m tra temporizzatore ed unità di ripresa e 50m tra temporizzatore e videocitofono).

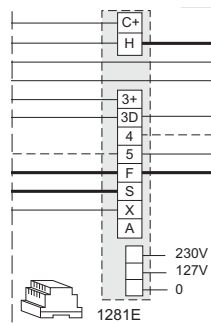


Caratteristiche dei conduttori

Colore	Sezione (mm ²)
Rosso	1
Giallo	0,5
Blu	0,5
Nero	0,35
Verde	0,35
Arancione	0,35
Bianco	0,25
Rosa	0,25
Celeste	0,25
Grigio	0,25

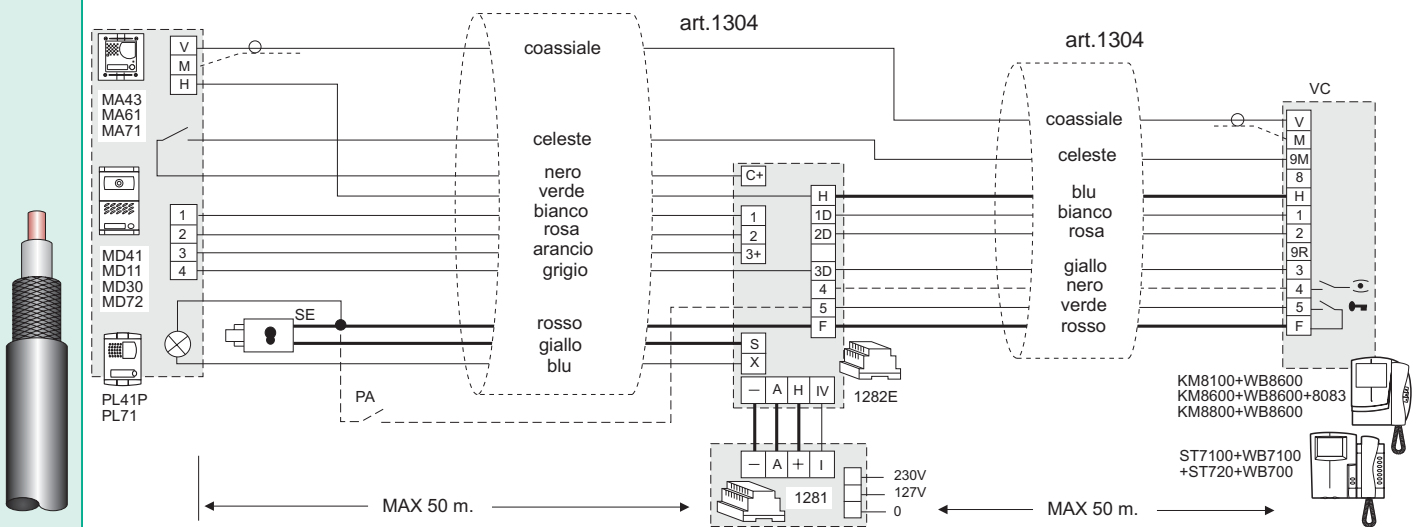
Cavo coassiale da 75Ω a bassa perdita.

Collegamento dell'alimentatore-temporizzatore art.1281E al posto degli artt.1281 e 1282E.

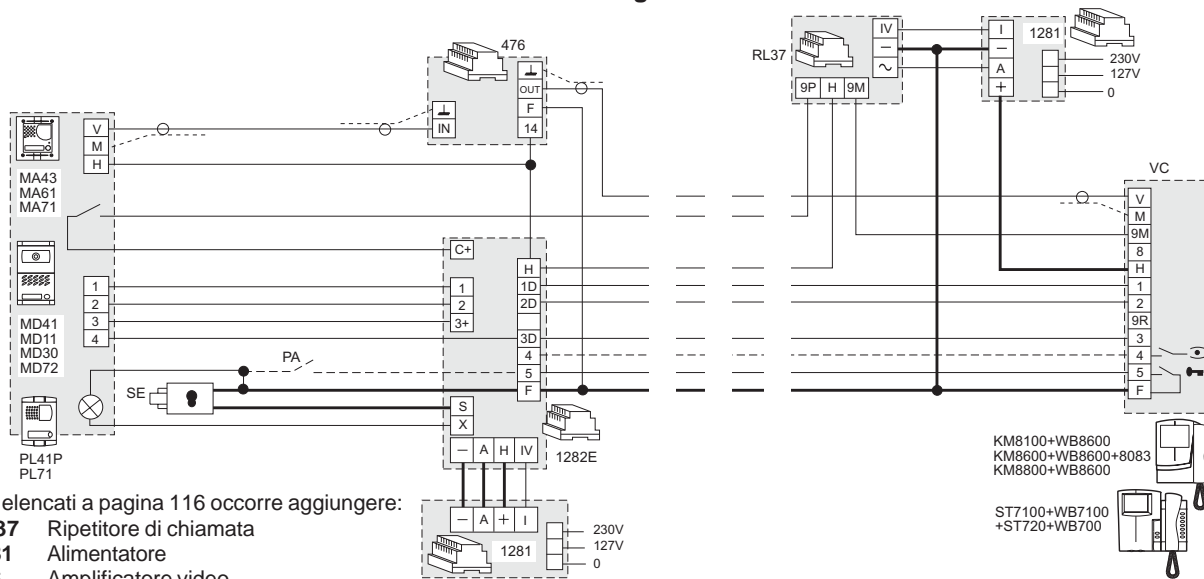


Applicando, agli schemi delle pagg.116 e 117 (si4110/1, si4110/2 e si4110/3), l'art.1281E al posto degli artt.1281 e 1282E, si avrà lo spegnimento dell'impianto solo a fine temporizzazione.

COLLEGAMENTO VIDEOCITOFONICO MONOFAMILIARE CON CAVO MULTIPOLARE art. 1304



Impianto videocitfonico monofamiliare con linea molto lunga tra videocitfono e alimentatore base



Agli articoli elencati a pagina 116 occorre aggiungere:

- 1 **RL37** Ripetitore di chiamata
- 1 **1281** Alimentatore
- 1 **476** Amplificatore video

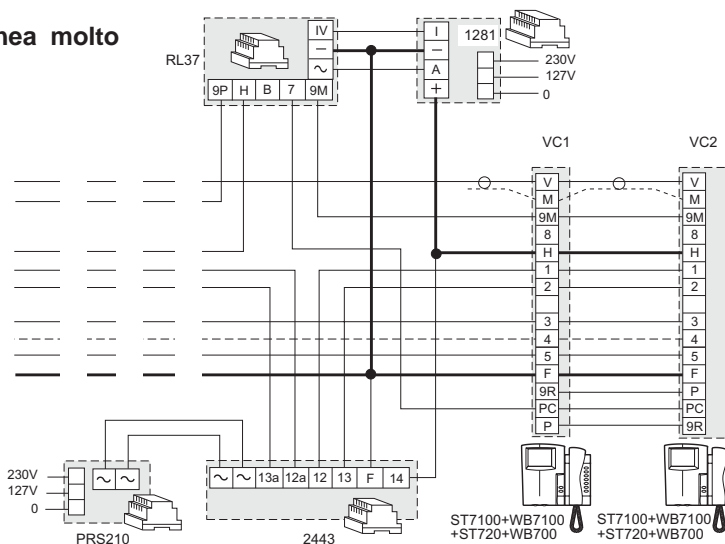
Impianto videocitfonico monofamiliare con linea molto lunga e 2 videocitfoni intercomunicanti

Agli articoli elencati a pagina 116 occorre aggiungere:

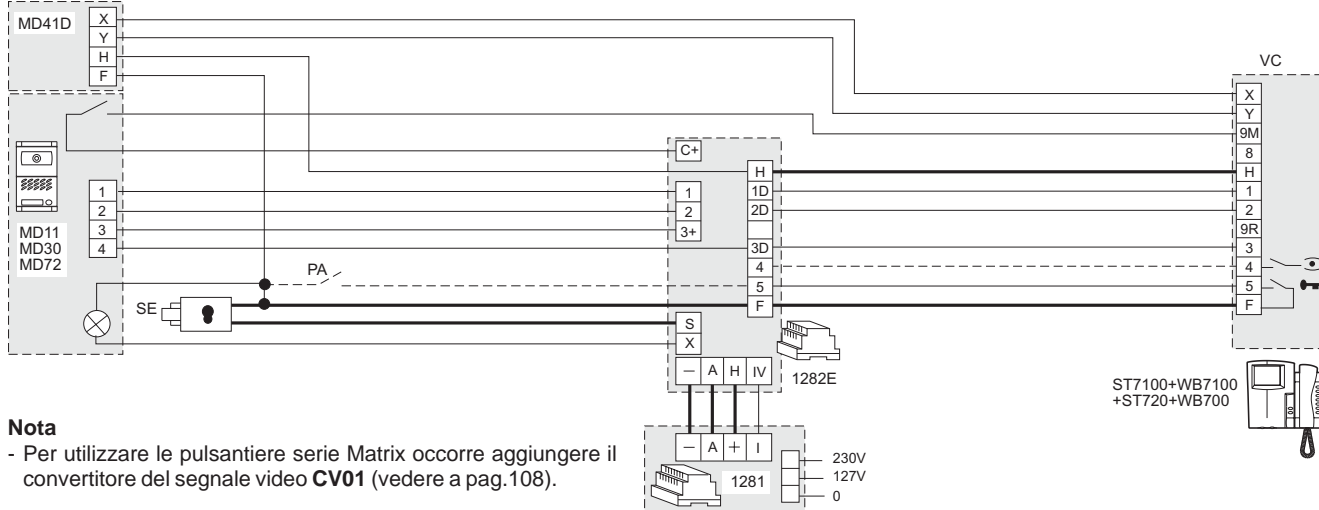
- 1 **RL37** Ripetitore di chiamata
- 1 **1281** Alimentatore
- 1 **476** Amplificatore video
- 1 **2443** Inseritore-amplificatore per intercomunicanti
- 1 **PRS210** Trasformatore

Note

- Sulle staffe **WB7100** occorre spostare il **ponticello mobile J1** dalla posizione **2-3** alla **1-2**.
- Sulla staffa **WB7100** del primo videocitfono **tagliare** la resistenza da **75Ω**.



IMPIANTO VIDEOCITOFONICO MONOFAMILIARE COLLEGATO AD UN POSTO ESTERNO. Collegamento video con DOPPINO TWISTATO



Nota

- Per utilizzare le pulsantiere serie Matrix occorre aggiungere il convertitore del segnale video **CV01** (vedere a pag.108).



IMPIANTO VIDEOCITOFONICO COLLEGATO AD UN POSTO ESTERNO

Q.tà	Articolo	Descrizione
...	KM8100W+WB8600	Videocitofono Flat Compact + staffa
...	KM8600W+WB8600+8083	Videocitofono Compact + staffa+ scatola da incasso
...	KM8800W+WB8600	Videocitofono Reflex Compact + staffa
...	ST7100W+WB7100	Monitore serie Studio + staffa
...	ST720W+WB700	Citofono serie Studio + staffa
...	DV2-4	Distributore video di piano
1	1281	Alimentatore
1	1282E	Temporizzatore
1	PA **	Pulsante apriporta (opzionale)
1	SE **	Serratura elettrica (12Vca-1A)

Posto esterno serie **Mody** (per la composizione vedere le pagg. 96÷99)

	a fila singola	a fila doppia	
...	MD71÷74	MD71÷74	Scatole da incasso e telai portamoduli
1	MD10-11-12	MD10-122-124	Moduli per portiere elettrico
...	MD21 ÷ 24	MD222 ÷ 228	Moduli pulsanti
...	MD20 - 50	MD20 - 50	Moduli: neutro e numero civico
1	MD82 ÷ 812	MD82 ÷ 812	Visiere decorative
1	MD92 ÷ 912*	MD92 ÷ 912*	Tettucci parapigioggia e telai portamoduli
1	MD30	MD30	Portiere elettrico
1	MD41	MD41	Telecamera

Posto esterno serie **Matrix** (per la composizione vedere le pagg. 102÷103)

...	MA71-72-73	Scatole da incasso e telai portamoduli
...	MA61-62-63	Cornici decorative
...	MA20-22-24	Moduli pulsanti
1	MA42-43	Telecamere con gruppo fonico
...	MA91-92-93*	Tettucci parapigioggia e telai portamoduli

Posto esterno serie **Profilo** (per la composizione vedere le pagg. 106÷107)

...	PL71-72-73	Scatole da incasso e telai portamoduli
...	PL20÷24	Moduli pulsanti
1	PL40P-41P-42P	Telecamere con gruppo fonico

... In funzione del numero di utenti.

* I tettucci parapigioggia si usano al posto delle scatole da incasso e delle visiere decorative.

** Articoli non forniti dalla ACI Farfisa.

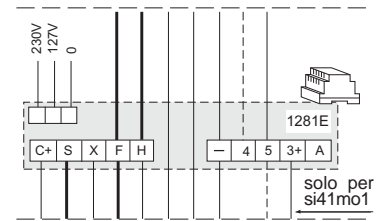
Modalità di funzionamento. Vedere a pagina 115.

Note

- Per il collegamento delle lampade illumina-cartellini leggere le note 6, 7 e 8 delle norme installative di pag. 111.
- Se occorre l'accensione di controllo collegare il morsetto 4 dei videocitofoni (conduttore tratteggiato).
- Volendo installare un impianto a colori usare la telecamera **MD41C**, **MA42C**, **MA43C**, **PL40PC**, **PL41PC** o **PL42PC** e i videocitofoni **ST7100CW**.
- Per il dimensionamento dei conduttori ed il collegamento video attenersi alla tabella e alle indicazioni installative delle pagine 111÷113.
- Per impianti monofamiliari collegare il cavo coassiale direttamente alla staffa del monitor senza usare il distributore video di piano.
- Al posto dei citofoni si possono utilizzare anche i telefoni (vedere il capitolo "telefonia").
- Per altri tipi di pulsantiere vedere il catalogo generale.

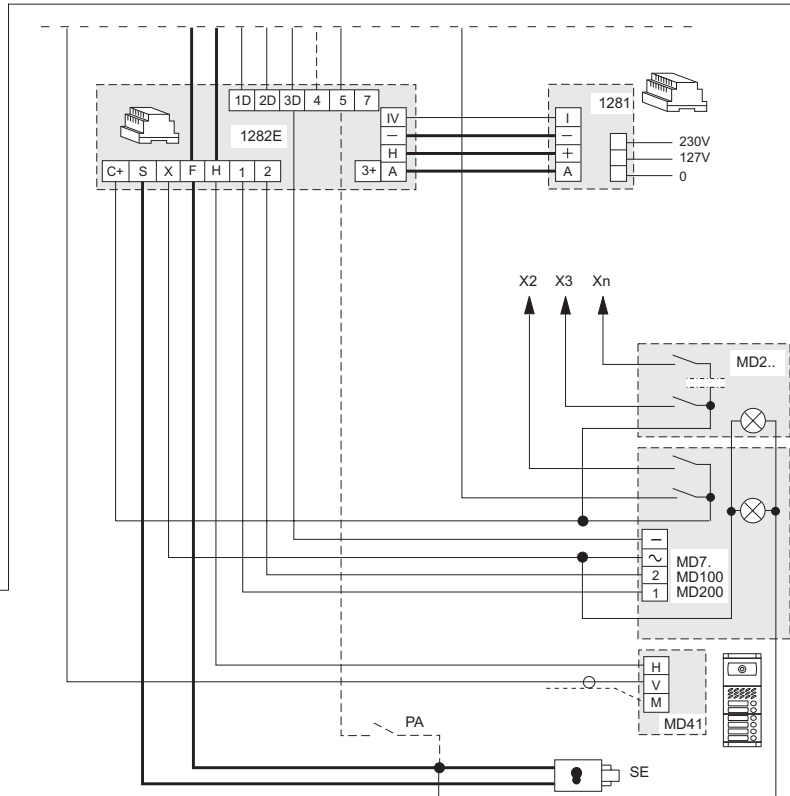
Utilizzando i posti esterni amplificati **MD100** e **MD200** si consiglia di sovrapporre il presente schema a quello di pagina 119 allineandolo alla colonna montante. Per i conduttori di alimentazione in alternata attenersi alle indicazioni di pag.111.

Collegamento dell'alimentatore-temporizzatore art.1281E al posto degli artt.1281 e 1282E.

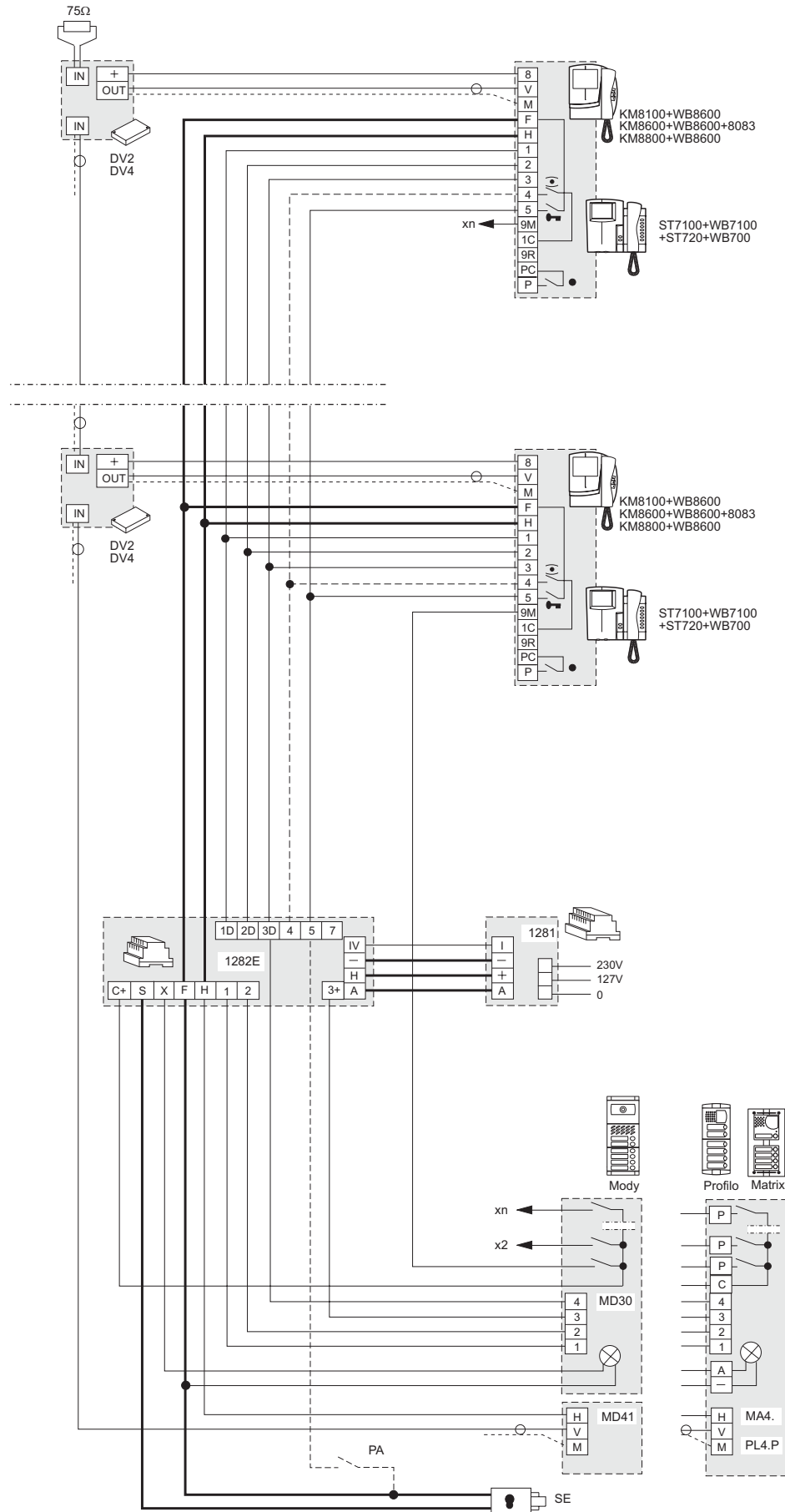


Applicando, agli schemi delle pagg.118 e 119, l'art.1281E al posto degli artt.1281 e 1282E, si avranno le seguenti variazioni nel funzionamento dell'impianto:

- spegnimento dell'impianto solo a fine temporizzazione;
- nessuna interruzione dell'accensione di controllo dai videocitofoni durante il collegamento audio-video con l'esterno. Se occorre il servizio applicare un relè **1471** per interrompere il conduttore 4.



IMPIANTO VIDEOCITOFONICO COLLEGATO AD UN POSTO ESTERNO



CITOFONIA * VIDEOCITOFONIA * TELEFONIA



IMPIANTO VIDEOCITOFONICO COLLEGATO AD UN POSTO ESTERNO

Q.tà	Articolo	Descrizione
...	ST7100W+WB7100	Monitor serie Studio + staffa
...	ST720W+WB700	Citofono serie Studio + staffa
...	DV2D-4D	Distributore video di piano
1	1281	Alimentatore
1	1282E	Temporizzatore
1	PA **	Pulsante apriporta (opzionale)
1	SE **	Serratura elettrica (12Vca-1A)

Posto esterno serie **Mody** (per la composizione vedere le pagg. 96÷99)

	a fila singola	a fila doppia	
...	MD71÷74	MD71÷74	Scatole da incasso e telai portamoduli
1	MD10-11-12	MD10-122-124	Moduli per portiere elettrico
...	MD21 ÷ 24	MD222 ÷ 228	Moduli pulsanti
...	MD20 - 50	MD20 - 50	Moduli: neutro e numero civico
1	MD82 ÷ 812	MD82 ÷ 812	Visiere decorative
1	MD92 ÷ 912*	MD92 ÷ 912*	Tettucci parapioggia e telai portamoduli
1	MD30	MD30	Portiere elettrico
1	MD41D(1)	MD41D(1)	Telecamera

Posto esterno serie **Matrix** (per la composizione vedere le pagg. 102÷103)

...	MA71-72-73	Scatole da incasso e telai portamoduli
...	MA61-62-63	Cornici decorative
...	MA20-22-24	Moduli pulsanti
1	MA42-43	Telecamere con gruppo fonico
1	CV01	Modulo convertitore segnale video
...	MA91-92-93*	Tettucci parapioggia e telai portamoduli

Posto esterno serie **Profilo** (per la composizione vedere le pagg. 106÷107)

...	PL71-72-73	Scatole da incasso e telai portamoduli
...	PL20÷24	Moduli pulsanti
1	PL40P-41P-42P	Telecamere con gruppo fonico
1	CV01	Modulo convertitore segnale video

... In funzione del numero di utenti.

* I tettucci parapioggia si usano al posto delle scatole da incasso e delle visiere decorative.

** Articoli non forniti dalla ACI Farfisa.

(1) Per altri tipi di telecamere vedere a pagina 108.

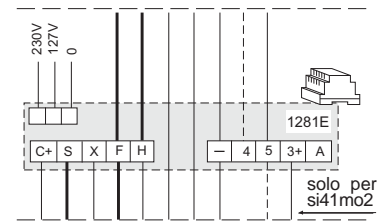
Modalità di funzionamento. Vedere a pagina 115.

Note

- Per il collegamento delle lampade illumina-cartellini leggere le note 6, 7 e 8 delle norme installative di pag.111.
- Se occorre l'accensione di controllo collegare il morsetto 4 dei videocitofoni (conduttore tratteggiato).
- Volendo installare un impianto a colori usare la telecamera **MD41C**, **MA42C**, **MA43C**, **PL40PC**, **PL41PC** o **PL42PC** e i videocitofoni **ST7100CW**.
- Per il dimensionamento dei conduttori ed il collegamento video attenersi alla tabella e alle indicazioni installative delle pagine 111 e 114.
- Per impianti monofamiliari collegare il doppino twistato direttamente alla staffa del monitor senza usare il distributore video.
- Al posto dei citofoni si possono utilizzare anche i telefoni (vedere il capitolo "telefonia").
- Per altri tipi di pulsantiere vedere il catalogo generale.

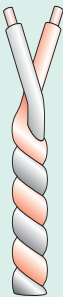
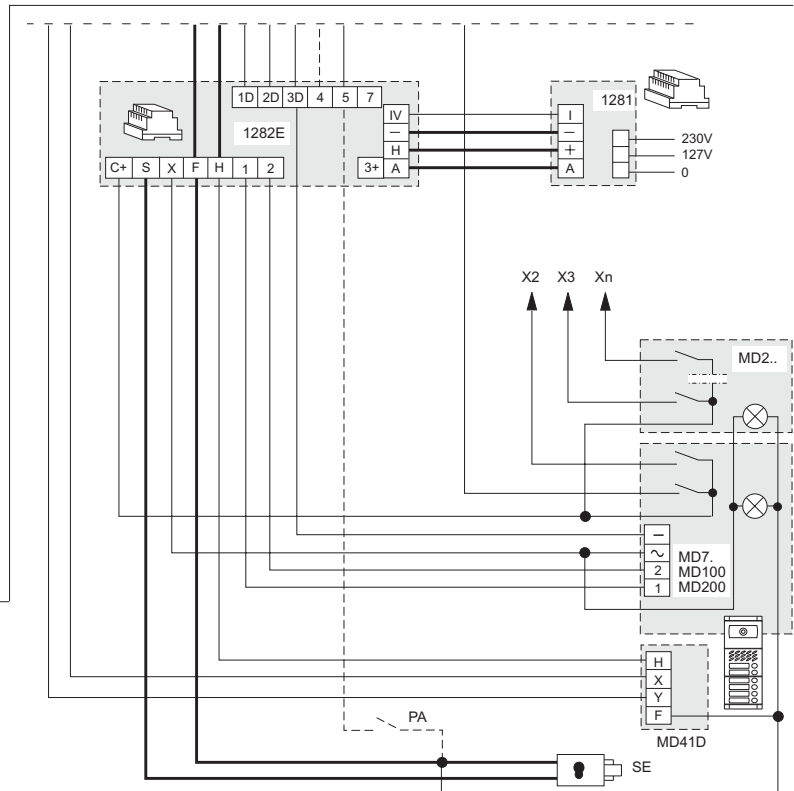
Utilizzando i posti esterni amplificati **MD100** e **MD200** si consiglia di sovrapporre il presente schema a quello di pagina 121 allineandolo alla colonna montante. Per i conduttori di alimentazione in alternata attenersi alle indicazioni di pag.111.

Collegamento dell'alimentatore-temporizzatore art.1281E al posto degli artt.1281 e 1282E.

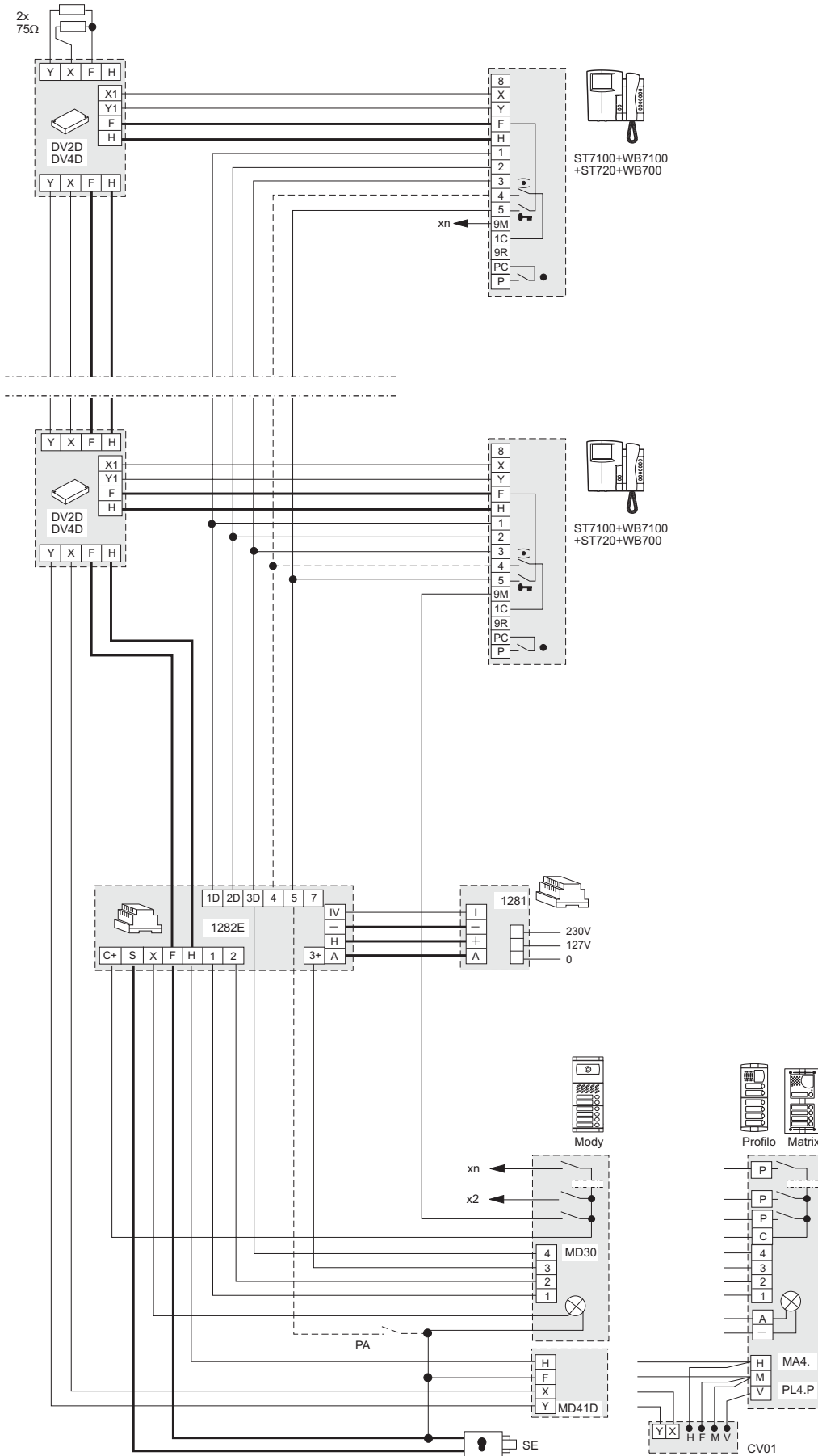


Applicando, agli schemi delle pagg.120 e 121, l'art.1281E al posto degli artt.1281 e 1282E, si avranno le seguenti variazioni nel funzionamento dell'impianto:

- spegnimento dell'impianto solo a fine temporizzazione;
- nessuna interruzione dell'accensione di controllo dai videocitofoni durante il collegamento audio-video con l'esterno. Se occorre il servizio applicare un relè **1471** per interrompere il conduttore 4.



IMPIANTO VIDEOCITOFONICO COLLEGATO AD UN POSTO ESTERNO



CITOFONIA * VIDEOCITOFONIA * TELEFONIA



IMPIANTO MISTO CITOFONICO-VIDEOCITOFONICO COLLEGATO AD UN POSTO ESTERNO

Q.tà	Articolo	Descrizione
...	KM8100W+WB8600	Videocitofono Flat Compact + staffa
...	KM8600W+WB8600+8083	Videocitofono Compact + staffa+ scatola da incasso
...	KM8800W+WB8600	Videocitofono Reflex Compact + staffa
...	ST7100W+WB7100	Monitore serie Studio + staffa
...	ST720W+WB700	Citofono serie Studio + staffa
...	DV2-4	Distributore video di piano
...	ST720W	Citofono serie Studio
...	KM810W	Citofono serie Compact
...	SM50E	Modulo segreto di conversazione
1	1281	Alimentatore
1	1282E	Temporizzatore
1	PA **	Pulsante apriporta (opzionale)
1	SE **	Serratura elettrica (12Vca-1A)

Posto esterno serie Mody (per la composizione vedere le pagg. 96÷99)

	a fila singola	a fila doppia	
...	MD71÷74	MD71÷74	Scatole da incasso e telai
1	MD10-11-12	MD10-122-124	Moduli per portiere elettrico
...	MD21 ÷ 24	MD222 ÷ 228	Moduli pulsanti
1	MD20 - 50	MD20 - 50	Moduli: neutro e numero civico
1	MD82 ÷ 812	MD82 ÷ 812	Visiere decorative
1	MD92 ÷ 912*	MD92 ÷ 912*	Tettucci parapigioggia e telai portamoduli
1	MD30	MD30	Portiere elettrico
1	MD41	MD41	Telecamera

Posto esterno serie Matrix (per la composizione vedere le pagg. 102÷103)

...	MA71-72-73	Scatole da incasso e telai portamoduli
...	MA61-62-63	Cornici decorative
...	MA20-22-24	Moduli pulsanti
1	MA42-43	Telecamere con gruppo fonico
...	MA91-92-93*	Tettucci parapigioggia e telai portamoduli

Posto esterno serie Profilo (per la composizione vedere le pagg. 106÷107)

...	PL71-72-73	Scatole da incasso e telai portamoduli
...	PL20÷24	Moduli pulsanti
1	PL40P-41P-42P	Telecamere con gruppo fonico

... In funzione del numero di utenti.

* I tettucci parapigioggia si usano al posto delle scatole da incasso e delle visiere.

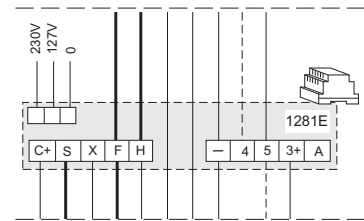
** Articoli non forniti dalla ACI Farfisa.

Modalità di funzionamento. Vedere a pagina 115.

Note

- Per il collegamento delle lampade illumina-cartellini leggere le note 6, 7 e 8 delle norme installative di pag.111.
- Se occorre l'accensione di controllo collegare il morsetto 4 dei videocitofoni (conduttore tratteggiato).
- Volendo installare un impianto a colori usare la telecamera **MD41C**, **MA42C**, **MA43C**, **PL40PC**, **PL41PC** o **PL42PC** e i videocitofoni **ST7100CW**.
- Per il dimensionamento dei conduttori ed il collegamento video attenersi alla tabella e alle indicazioni installative delle pagine 111÷113.
- Al posto dei citofoni si possono utilizzare anche i telefoni (vedere il capitolo "telefonia").
- Per altri tipi di pulsantieri vedere il catalogo generale.
- Utilizzando i posti esterni amplificati **MD100** e **MD200** si consiglia di sovrapporre lo schema di pagina 118 a quello di pagina 123.

Collegamento dell'alimentatore-temporizzatore art.1281E al posto degli artt.1281 e 1282E.



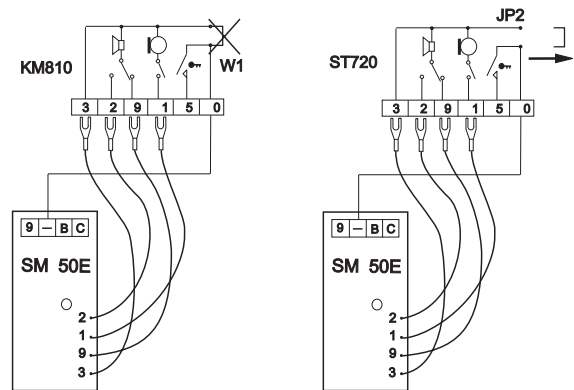
Applicando, allo schema della pag.123, l'art. **1281E** al posto degli artt. 1281 e 1282E, si avranno le seguenti variazioni nel funzionamento dell'impianto:

- spegnimento dell'impianto solo a fine temporizzazione;
- nessuna interruzione dell'accensione di controllo dai videocitofoni durante il collegamento audio-video con l'esterno. Se occorre il servizio applicare un relè **1471** per interrompere il conduttore 4.

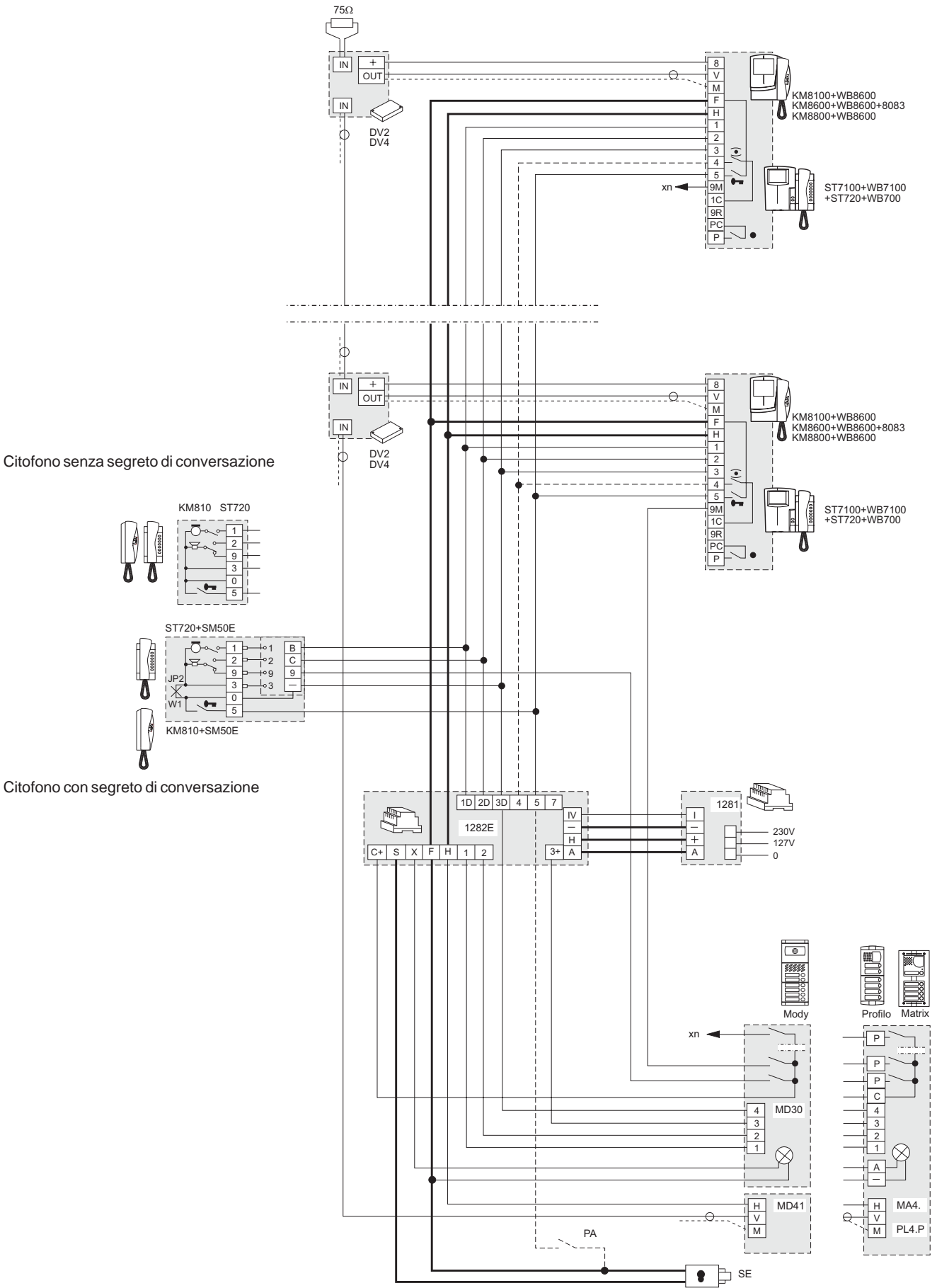
Segreto di conversazione

Quando il citofono è affiancato al monitor (funzione videocitofono) è la staffa **WB7100** che provvede a fornire il segreto di conversazione (posizione 2-3 del ponticello **J1**). Se l'utente ha solo la funzione citofonica occorre inserire, all'interno del citofono, il modulo di segreto di conversazione **SM50E**:

- (**ST 720**) - **togliere** il ponticello mobile presente all'interno del connettore **JP2**
- (**KM 810**) - **tagliare** il ponticello mobile **W1**
- **collegare insieme** il morsetto 0 del citofono e il morsetto (meno) del modulo **SM50E**.



IMPIANTO MISTO CITOFONICO-VIDEOCITOFONICO COLLEGATO AD UN POSTO ESTERNO



Citofono senza segreto di conversazione

Citofono con segreto di conversazione



IMPIANTO MISTO CITOFONICO-VIDEOCITOFONICO COLLEGATO AD UN POSTO ESTERNO

Q.tà	Articolo	Descrizione
...	ST7100W+WB7100	Monitor serie Studio + staffa
...	ST720W+WB700	Citofono serie Studio + staffa
...	DV2D-4D	Distributore video di piano
...	ST720W	Citofono serie Studio
...	SM50E	Modulo segreto di conversazione
1	1281	Alimentatore
1	1282E	Temporizzatore
1	PA **	Pulsante apriporta (opzionale)
1	SE **	Serratura elettrica (12Vca-1A)

Posto esterno serie Mody (per la composizione vedere le pagg. 96÷99)

	a fila singola	a fila doppia	
...	MD71÷74	MD71÷74	Scatole da incasso e telai portamoduli
1	MD10-11-12	MD10-122-124	Moduli per portiere elettrico
...	MD21 ÷ 24	MD222 ÷ 228	Moduli pulsanti
...	MD20 - 50	MD20 - 50	Moduli: neutro e numero civico
1	MD82 ÷ 812	MD82 ÷ 812	Visiere decorative
1	MD92 ÷ 912*	MD92 ÷ 912*	Tettucci parapigioggia e telai portamoduli
1	MD30	MD30	Portiere elettrico
1	MD41D(!)	MD41D(!)	Telecamera

Posto esterno serie Matrix (per la composizione vedere le pagg. 102÷103)

...	MA71-72-73	Scatole da incasso e telai portamoduli
...	MA61-62-63	Cornici decorative
...	MA20-22-24	Moduli pulsanti
1	MA42-43	Telecamere con gruppo fonico
1	CV01	Modulo convertitore segnale video
...	MA91-92-93*	Tettucci parapigioggia e telai portamoduli

Posto esterno serie Profilo (per la composizione vedere le pagg. 106÷107)

...	PL71-72-73	Scatole da incasso e telai portamoduli
...	PL20÷24	Moduli pulsanti
1	PL40P-41P-42P	Telecamere con gruppo fonico
1	CV01	Modulo convertitore segnale video

... In funzione del numero di utenti.

* I tettucci parapigioggia si usano al posto delle scatole da incasso e delle visiere.

** Articoli non forniti dalla ACI Farfisa.

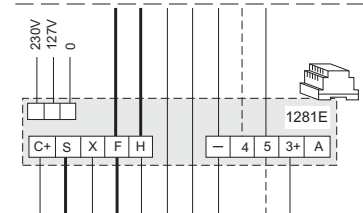
(!) Per altri tipi di telecamere vedere a pagina 108.

Modalità di funzionamento. Vedere a pagina 115.

Note

- Per il collegamento delle lampade illumina-cartellini leggere le note 6, 7 e 8 delle norme installative di pag.111.
- Se occorre l'accensione di controllo collegare il morsetto 4 dei videocitofoni (conduttore tratteggiato).
- Volendo installare un impianto a colori usare la telecamera **MD41C**, **MA42C**, **MA43C**, **PL40PC**, **PL41PC** o **PL42PC** e i videocitofoni **ST7100CW**.
- Per il dimensionamento dei conduttori ed il collegamento video attenersi alla tabella e alle indicazioni installative delle pagine 111 e 114.
- Al posto dei citofoni si possono utilizzare anche i telefoni (vedere il capitolo "telefonia").
- Per altri tipi di pulsantiere vedere il catalogo generale.
- Utilizzando i posti esterni amplificati **MD100** e **MD200** si consiglia di sovrapporre lo schema di pagina 118 a quello di pagina 125.

Collegamento dell'alimentatore-temporizzatore art.1281E al posto degli artt.1281 e 1282E.



Applicando, allo schema della pag.125, l'art. **1281E** al posto degli artt. 1281 e 1282E, si avranno le seguenti variazioni nel funzionamento dell'impianto:

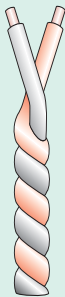
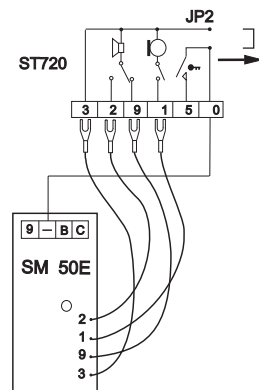
- spegnimento dell'impianto solo a fine temporizzazione;
- nessuna interruzione dell'accensione di controllo dai videocitofoni durante il collegamento audio-video con l'esterno. Se occorre il servizio applicare un relè **1471** per interrompere il conduttore 4.

Segreto di conversazione

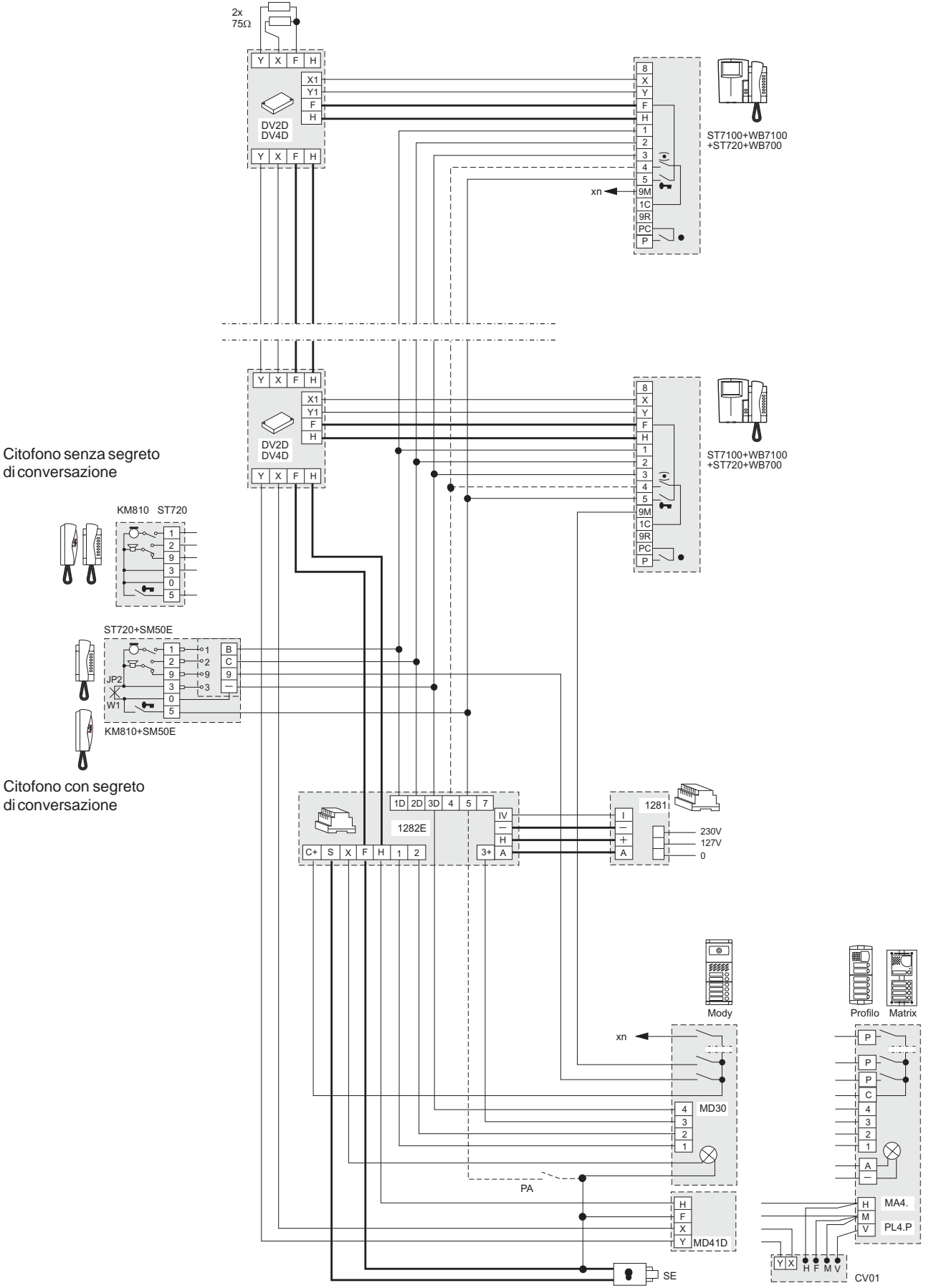
Quando il citofono è affiancato al monitor (funzione videocitofono) è la staffa **WB7100** che provvede a fornire il servizio (posizione 2-3 del **ponticello J1**).

Se l'utente ha solo la funzione citofonica occorre inserire, all'interno del citofono, il modulo di segreto **SM50E** e:

- **togliere il ponticello mobile** presente all'interno del connettore **JP2**
- **collegare insieme** il morsetto 0 del citofono e il morsetto - (meno) del modulo **SM50E**.



IMPIANTO MISTO CITOFONICO-VIDEOCITOFONICO COLLEGATO AD UN POSTO ESTERNO



Citofono senza segreto di conversazione

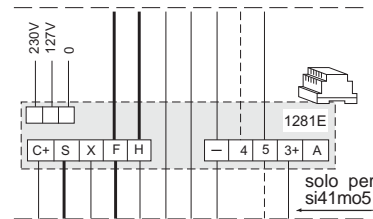
Citofono con segreto di conversazione



IMPIANTO VIDEOCITOFONICO COLLEGATO AD UN POSTO ESTERNO CON TELECAMERA DI SORVEGLIANZA

Q.tà	Articolo	Descrizione
...	KM8100W+WB8600	Videocitofono Flat Compact + staffa
...	KM8600W+WB8600+8083	Videocitofono Compact + staffa+ scatola da incasso
...	KM8800W+WB8600	Videocitofono Reflex Compact + staffa
...	ST7100W+WB7100	Monitor serie Studio + staffa
...	ST720W+WB700	Citofono serie Studio + staffa
...	DV2-4	Distributore video di piano
1	1281	Alimentatore
1	1282E	Temporizzatore
1	1471	Inseritore universale
1	TVT..	Telecamera TVCC
1	H..	Ottica con o senza autoiride
1	CU..	Contenitore climatizzato da esterno
1	AST..	Staffa per telecamera o contenitore
1	APS..	Alimentatore per telecamera
1	LL**	Faretto con potenza massima di 800W (opzionale)
1	PA **	Pulsante apriporta (opzionale)
1	SE **	Serratura elettrica (12Vca-1A)

Collegamento dell'alimentatore-temporizzatore art.1281E al posto degli artt.1281 e 1282E.



Applicando, agli schemi delle pagg.126 e 127, l'art.1281E al posto degli artt.1281 e 1282E, si avranno le seguenti variazioni nel funzionamento dell'impianto:

- spegnimento dell'impianto solo a fine temporizzazione;
- nessuna interruzione dell'accensione di controllo dai videocitofoni durante il collegamento audio-video con l'esterno. Se occorre il servizio applicare un relè 1471 per interrompere il conduttore 4.

Posto esterno serie Mody (per la composizione vedere le pagg. 96÷99)

	a fila singola	a fila doppia	
...	MD71÷74	MD71÷74	Scatole da incasso e telai portamoduli
1	MD10-11-12	MD10-122-124	Moduli per portiere elettrico
...	MD21 ÷ 24	MD222 ÷ 228	Moduli pulsanti
...	MD20 - 50	MD20 - 50	Moduli: neutro e numero civico
1	MD82 ÷ 812	MD82 ÷ 812	Visiere decorative
1	MD92 ÷ 912*	MD92 ÷ 912*	Tettucci parapigioggia
1	MD30	MD30	Portiere elettrico

Posto esterno serie Matrix (per la composizione vedere le pagg. 102÷103)

...	MA71-72-73	Scatole da incasso e telai
...	MA61-62-63	Cornici decorative
...	MA20-22-24	Moduli pulsanti
1	MA10P÷12P	Moduli pulsanti con gruppo fonico
...	MA91-92-93*	Tettucci parapigioggia e telai

Posto esterno serie Profilo (per la composizione vedere le pagg. 106÷107)

...	PL71-72-73	Scatole da incasso e telai
...	PL20÷24	Moduli pulsanti
1	PL10P÷12P	Telecamere con gruppo fonico

... In funzione del numero di utenti.

* I tettucci parapigioggia si usano al posto delle scatole da incasso e delle visiere decorative.

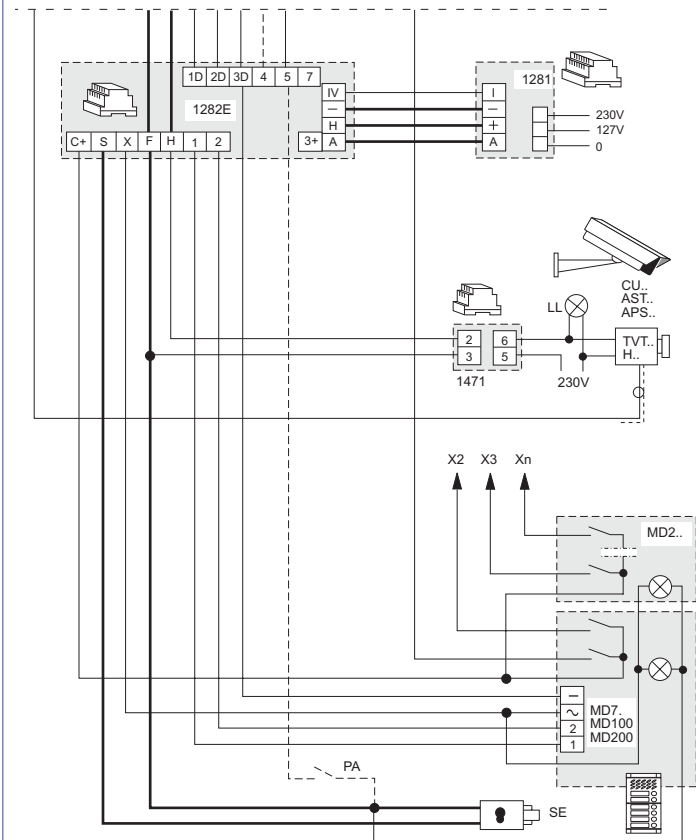
** Articoli non forniti dalla ACI Farfisa.

Modalità di funzionamento. Vedere a pagina 115.

Note

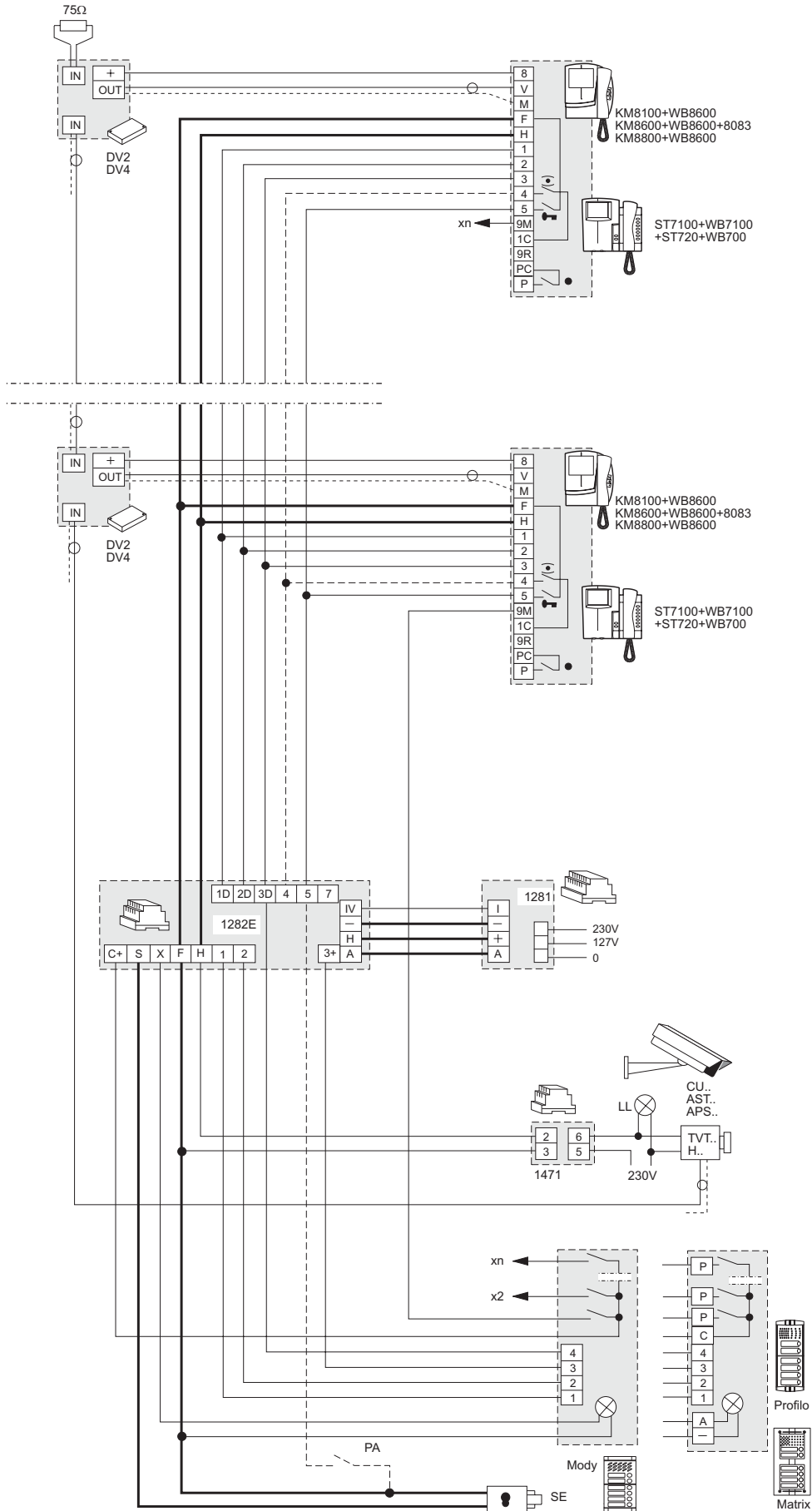
- Per il collegamento delle lampade illumina-cartellini leggere le note 6, 7 e 8 delle norme installative di pag.111.
- Se occorre l'accensione di controllo collegare il morsetto 4 dei videocitofoni (conduttore tratteggiato).
- Volendo installare un impianto a colori usare le telecamere **TVCC a colori** e i videocitofoni **ST7100CW**.
- Per il dimensionamento dei conduttori ed il collegamento video attenersi alla tabella e alle indicazioni installative delle pagine 111÷113.
- Per impianti monofamiliari collegare il cavo coassiale direttamente alla staffa del monitor senza usare il distributore video di piano.
- Per la scelta delle apparecchiature TVCC o di altri tipi di pulsantiera consultare i cataloghi.
- Al posto dei citofoni si possono utilizzare anche i telefoni (vedere il capitolo "telefonia").

Utilizzando i posti esterni amplificati **MD100** e **MD200** si consiglia di sovrapporre il presente schema a quello di pagina 127 allineandolo alla colonna montante. Per i conduttori di alimentazione in alternata attenersi alle indicazioni di pag.111.



IMPIANTO VIDEOCITOFONICO COLLEGATO AD UN POSTO ESTERNO CON TELECAMERA DI SORVEGLIANZA

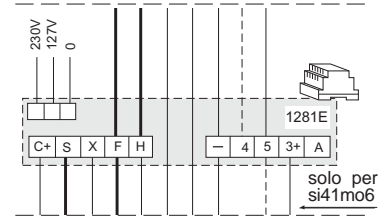
CITOFONIA * VIDEOCITOFONIA * TELEFONIA



IMPIANTO VIDEOCITOFONICO COLLEGATO AD UN POSTO ESTERNO CON TELECAMERA DI SORVEGLIANZA

Q.tà	Articolo	Descrizione
...	ST7100W+WB7100	Monitor serie Studio + staffa
...	ST720W+WB700	Citofono serie Studio + staffa
...	DV2D-4D	Distributore video di piano
1	1281	Alimentatore
1	1282E	Temporizzatore
1	CV01	Convertitore segnale video
1	1471	Inseritore universale
1	TVT..	Telecamera TVCC
1	H..	Ottica con o senza autoiride
1	CU..	Contenitore climatizzato da esterno
1	AST..	Staffa per telecamera o contenitore
1	APS..	Alimentatore per telecamera
1	LL**	Faretto con potenza massima di 800W (opzionale)
1	PA **	Pulsante apriporta (opzionale)
1	SE **	Serratura elettrica (12Vca-1A)

Collegamento dell'alimentatore-temporizzatore art.1281E al posto degli artt.1281 e 1282E.



Applicando, agli schemi delle pagg.128 e 129, l'art.1281E al posto degli artt.1281 e 1282E, si avranno le seguenti variazioni nel funzionamento dell'impianto:

- spegnimento dell'impianto solo a fine temporizzazione;
- nessuna interruzione dell'accensione di controllo dai videocitofoni durante il collegamento audio-video con l'esterno. Se occorre il servizio applicare un relè 1471 per interrompere il conduttore 4.

Posto esterno serie Mody (per la composizione vedere le pagg. 96÷99)

	a fila singola	a fila doppia	
...	MD71÷74	MD71÷74	Scatole da incasso e telai portamoduli
1	MD10-11-12	MD10-122-124	Moduli per portiere elettrico
...	MD21 ÷ 24	MD222 ÷ 228	Moduli pulsanti
...	MD20 - 50	MD20 - 50	Moduli: neutro e numero civico
1	MD82 ÷ 812	MD82 ÷ 812	Visiere decorative
1	MD92 ÷ 912*	MD92 ÷ 912*	Tettucci parapigioggia e telai portamoduli
1	MD30	MD30	Portiere elettrico

Posto esterno serie Matrix (per la composizione vedere le pagg. 102÷103)

...	MA71-72-73	Scatole da incasso e telai
...	MA61-62-63	Cornici decorative
...	MA20-22-24	Moduli pulsanti
1	MA10P÷12P	Moduli pulsanti con gruppo fonico
...	MA91-92-93*	Tettucci parapigioggia e telai

Posto esterno serie Profilo (per la composizione vedere le pagg. 106÷107)

...	PL71-72-73	Scatole da incasso e telai
...	PL20÷24	Moduli pulsanti
1	PL10P÷12P	Telecamere con gruppo fonico

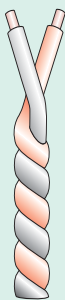
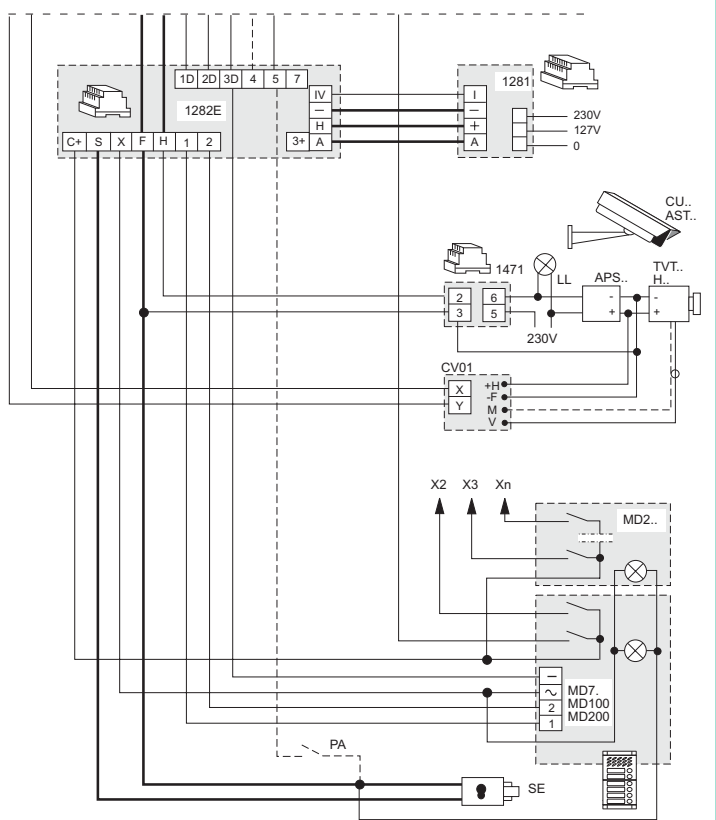
... In funzione del numero di utenti.
 * I tettucci parapigioggia si usano al posto delle scatole da incasso e delle visiere decorative.
 ** Articoli non forniti dalla ACI Farfisa.

Modalità di funzionamento. Vedere a pagina 115.

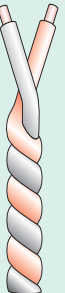
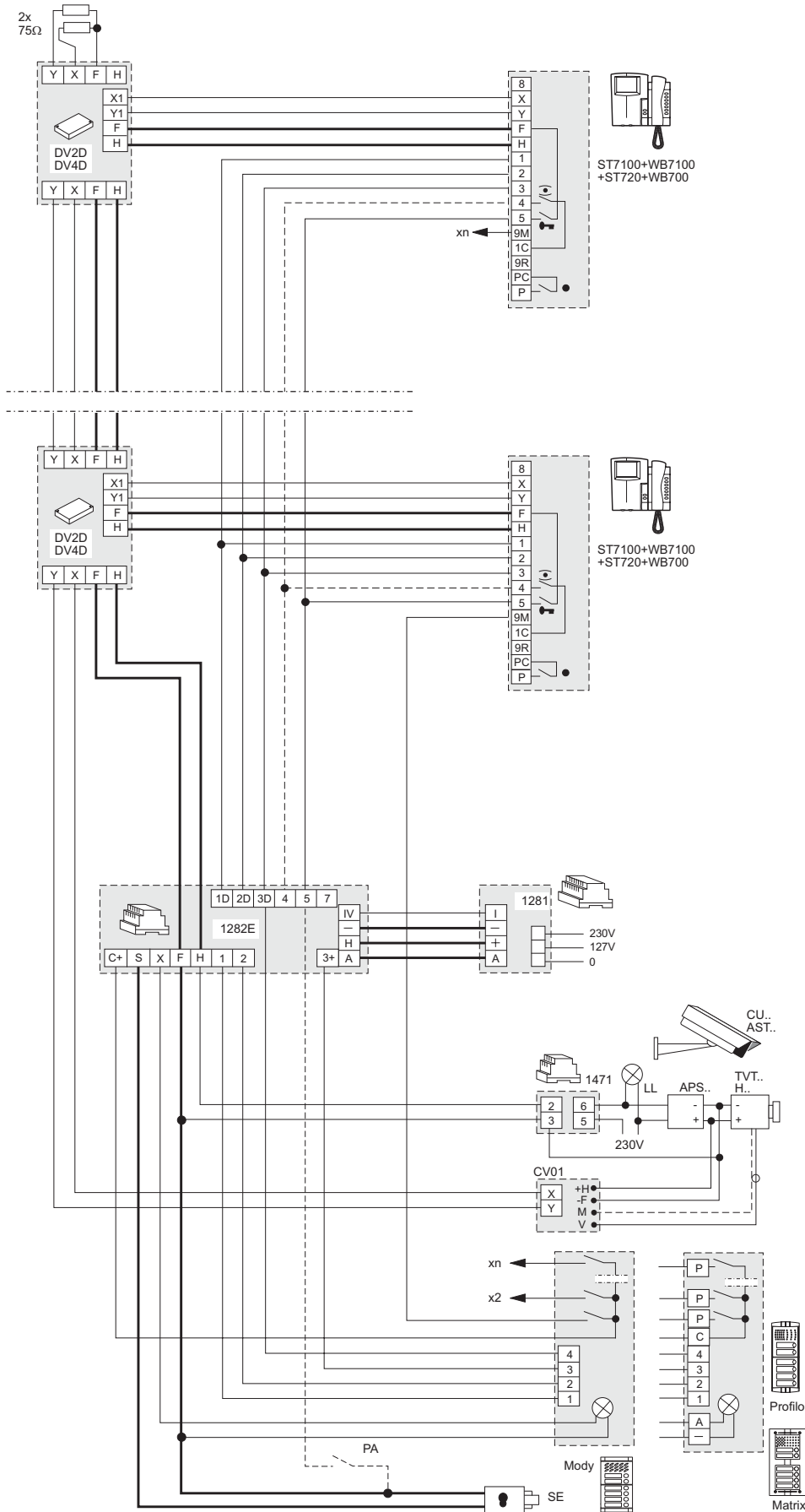
Note

- Per il collegamento delle lampade illumina-cartellini leggere le note 6, 7 e 8 delle norme installative di pag.111.
- Se occorre l'accensione di controllo collegare il morsetto 4 dei videocitofoni (conduttore tratteggiato).
- Volendo installare un impianto a colori usare le telecamere **TVCC a colori** e i videocitofoni **ST7100CW**.
- Per il dimensionamento dei conduttori ed il collegamento video attenersi alla tabella e alle indicazioni installative delle pagine 111 e 114.
- Per impianti monofamiliari collegare il doppino twistato direttamente alla staffa del monitor senza usare il distributore video di piano.
- Per la scelta delle apparecchiature TVCC o di altri tipi di pulsantieri consultare i cataloghi.
- Al posto dei citofoni si possono utilizzare anche i telefoni (vedere il capitolo "telefonia").

Utilizzando i posti esterni amplificati **MD100** e **MD200** si consiglia di sovrapporre il presente schema a quello di pagina 129 allineandolo alla colonna montante. Per i conduttori di alimentazione in alternata attenersi alle indicazioni di pag.111.



IMPIANTO VIDEOCITOFONICO COLLEGATO AD UN POSTO ESTERNO CON TELECAMERA DI SORVEGLIANZA



IMPIANTO VIDEOCITOFONICO COLLEGATO A DUE POSTI ESTERNI COMMUTATI AUTOMATICAMENTE

Q.tà	Articolo	Descrizione
...	KM8100W+WB8600	Videocitofono Flat Compact + staffa
...	KM8600W+WB8600+8083	Videocitofono Compact + staffa+ scatola da incasso
...	KM8800W+WB8600	Videocitofono Reflex Compact + staffa
...	ST7100W+WB7100	Monitore serie Studio + staffa
...	ST720W+WB700	Citofono serie Studio + staffa
...	DV2-4	Distributore video di piano
1	1281	Alimentatore
1	1282E	Temporizzatore
1	1273TV	Scambiatore
2	PA **	Pulsante apriporta (opzionale)
2	SE **	Serratura elettrica (12Vca-1A)

Posto esterno serie Mody (per la composizione vedere le pagg. 96÷99)

...	Articolo	Descrizione
...	MD71÷74	Scatole da incasso e telai portamoduli
2	MD10-11-12	Moduli per portiere elettrico
...	MD21 ÷ 24	Moduli pulsanti
...	MD20 - 50	Moduli: neutro e numero civico
2	MD82 ÷ 812	Visiere decorative
2	MD92 ÷ 912*	Tettucci parapigioggia e telai portamoduli
2	MD30	Portiere elettrico
2	MD41	Telecamera

Posto esterno serie Matrix (per la composizione vedere le pagg. 102÷103)

...	MA71-72-73	Scatole da incasso e telai portamoduli
...	MA61-62-63	Cornici decorative
...	MA20-22-24	Moduli pulsanti
2	MA42-43	Telecamere con gruppo fonico
...	MA91-92-93*	Tettucci parapigioggia e telai portamoduli

Posto esterno serie Profilo (per la composizione vedere le pagg. 106÷107)

...	PL71-72-73	Scatole da incasso e telai portamoduli
...	PL20÷24	Moduli pulsanti
2	PL40P-41P-42P	Telecamere con gruppo fonico

... In funzione del numero di utenti.

* I tettucci parapigioggia si usano al posto delle scatole da incasso e delle visiere decorative.

** Articoli non forniti dalla ACI Farfisa.

Modalità di funzionamento. Vedere a pagina 115.

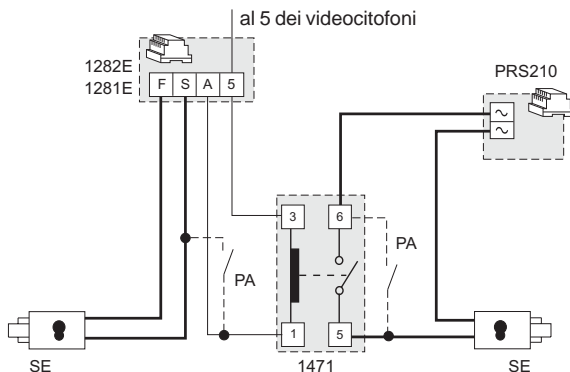
Note

- Per il collegamento delle lampade illumina-cartellini leggere le note 6, 7 e 8 delle norme installative di pag.111.
- Se occorre l'accensione di controllo collegare i conduttori tratteggiati e ponticellare, in ogni videocitofono, i 2 morsetti 1C e PC.
- Volendo installare un impianto a colori usare la telecamera **MD41C**, **MA42C**, **MA43C**, **PL40PC**, **PL41PC** o **PL42PC** e i videocitofoni **ST7100CW**.
- Per il dimensionamento dei conduttori ed il collegamento video attenersi alla tabella e alle indicazioni installative delle pagine 111-113.
- Per impianti monofamiliari collegare il cavo coassiale direttamente alla staffa del monitor senza usare il distributore video di piano.
- Al posto dei citofoni si possono utilizzare anche i telefoni (vedere il capitolo "telefonia").
- Per altri tipi di pulsantiere vedere il catalogo generale.

Collegamento di 2 serrature con apertura contemporanea

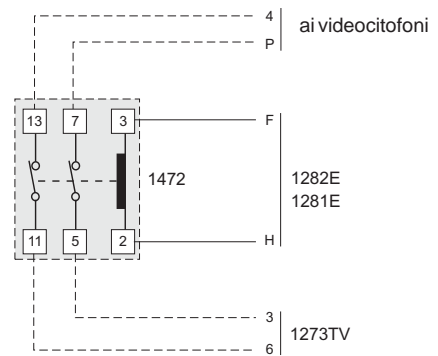
Se occorre abilitare contemporaneamente le 2 serrature dell'impianto, occorre:

- aggiungere un trasformatore a 12Vca e potenza adeguata (tipo **PRS210**)
- aggiungere un relè a 12 Vca (tipo **1471**)
- effettuare i collegamenti come nel disegno sottostante.

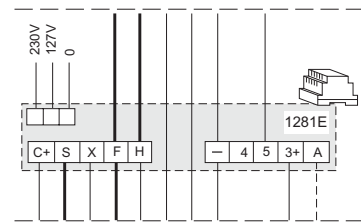


Disabilitazione delle accensioni di controllo

Per attivare le accensioni di controllo dai videocitofoni solo ad impianto disabilitato, occorre applicare un relè a 2 scambi (tipo **1472**) collegato come da schema allegato.



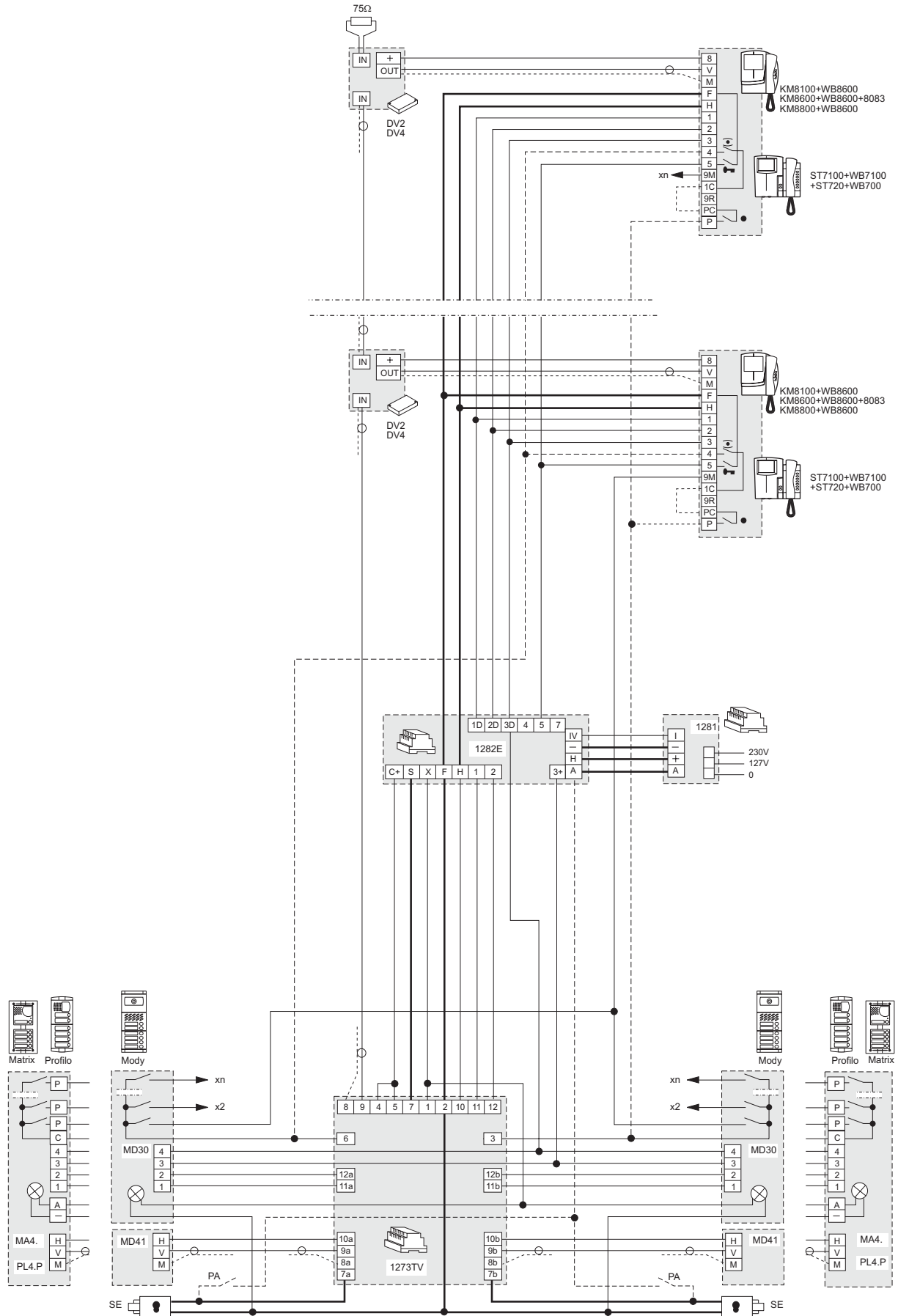
Collegamento dell'alimentatore-temporizzatore art.1281E al posto degli artt.1281 e 1282E.



Applicando, allo schema della pag.131, l'art. **1281E** al posto degli artt. 1281 e 1282E, si avranno le seguenti variazioni nel funzionamento dell'impianto:
 - spegnimento dell'impianto solo a fine temporizzazione.



IMPIANTO VIDEOCITOFONICO COLLEGATO A DUE POSTI ESTERNI COMMUTATI AUTOMATICAMENTE



IMPIANTO VIDEOCITOFONICO COLLEGATO A DUE POSTI ESTERNI COMMUTATI AUTOMATICAMENTE

Q.tà	Articolo	Descrizione
...	ST7100W+WB7100	Monitor serie Studio + staffa
...	ST720W+WB700	Citofono serie Studio + staffa
...	DV2D-4D	Distributore video di piano
1	1281	Alimentatore
1	1282E	Temporizzatore
1	1273TV	Scambiatore
2	PA **	Pulsante apriporta (opzionale)
2	SE **	Serratura elettrica (12Vca-1A)

Posto esterno serie Mody (per la composizione vedere le pagg. 96÷99)

	a fila singola	a fila doppia	
...	MD71÷74	MD71÷74	Scatole da incasso e telai portamoduli
2	MD10-11-12	MD10-122-124	Moduli per portiere elettrico
...	MD21 ÷ 24	MD222 ÷ 228	Moduli pulsanti
...	MD20 - 50	MD20 - 50	Moduli: neutro e numero civico
2	MD82 ÷ 812	MD82 ÷ 812	Visiere decorative
2	MD92 ÷ 912*	MD92 ÷ 912*	Tetucci parapigioggia e telai portamoduli
2	MD30	MD30	Portiere elettrico
2	MD41D (¹)	MD41D (¹)	Telecamera

Posto esterno serie Matrix (per la composizione vedere le pagg. 102÷103)

...	MA71-72-73	Scatole da incasso e telai portamoduli
...	MA61-62-63	Cornici decorative
...	MA20-22-24	Moduli pulsanti
2	MA42-43	Telecamere con gruppo fonico
2	CV01	Modulo convertitore segnale video
...	MA91-92-93*	Tetucci parapigioggia e telai portamoduli

Posto esterno serie Profilo (per la composizione vedere le pagg. 106÷107)

...	PL71-72-73	Scatole da incasso e telai portamoduli
...	PL20÷24	Moduli pulsanti
2	PL40P-41P-42P	Telecamere con gruppo fonico
2	CV01	Modulo convertitore segnale video

... In funzione del numero di utenti.

* I tetucci parapigioggia si usano al posto delle scatole da incasso e delle visiere decorative.

** Articoli non forniti dalla ACI Farfisa.

(¹) Per altri tipi di telecamere vedere a pagina 108.

Modalità di funzionamento. Vedere a pagina 115.

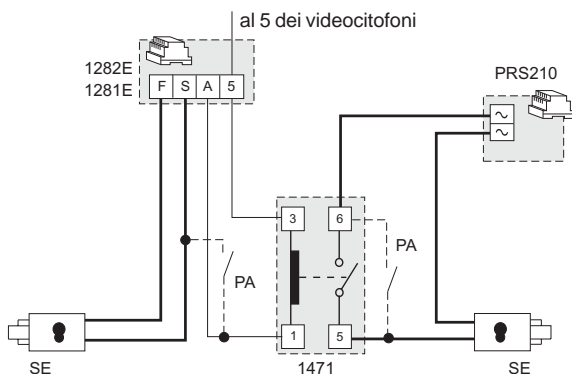
Note

- Per il collegamento delle lampade illumina-cartellini leggere le note 6, 7 e 8 delle norme installative di pag.111.
- Se occorre l'accensione di controllo collegare i conduttori tratteggiati e ponticellare, in ogni videocitofono, i 2 morsetti 1C e PC.
- Volendo installare un impianto a colori usare la telecamera **MD41C**, **MA42C**, **MA43C**, **PL40PC**, **PL41PC** o **PL42PC** e i videocitofoni **ST7100CW**.
- Per il dimensionamento dei conduttori ed il collegamento video attenersi alla tabella e alle indicazioni installative delle pagine 111 e 114.
- Per impianti monofamiliari collegare il doppino twistato direttamente alla staffa del monitor senza usare il distributore video di piano.
- Al posto dei citofoni si possono utilizzare anche i telefoni (vedere il capitolo "telefonia").
- Per altri tipi di pulsantiere vedere il catalogo generale.

Collegamento di 2 serrature con apertura contemporanea

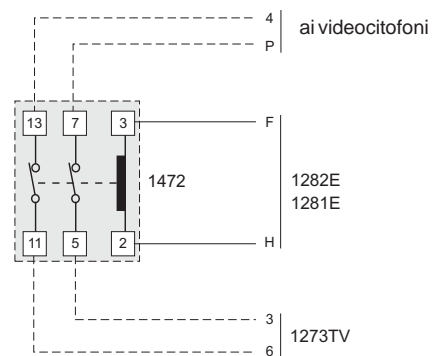
Se occorre abilitare contemporaneamente le 2 serrature dell'impianto, occorre:

- aggiungere un trasformatore a 12Vca e potenza adeguata (tipo **PRS210**)
- aggiungere un relè a 12 Vca (tipo **1471**)
- effettuare i collegamenti come nel disegno sottostante.

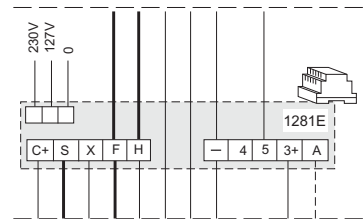


Disabilitazione delle accensioni di controllo

Per attivare le accensioni di controllo dai videocitofoni solo ad impianto disabilitato, occorre applicare un relè a 2 scambi (tipo **1472**) collegato come da schema allegato.

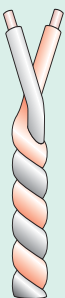


Collegamento dell'alimentatore-temporizzatore art.1281E al posto degli artt.1281 e 1282E.

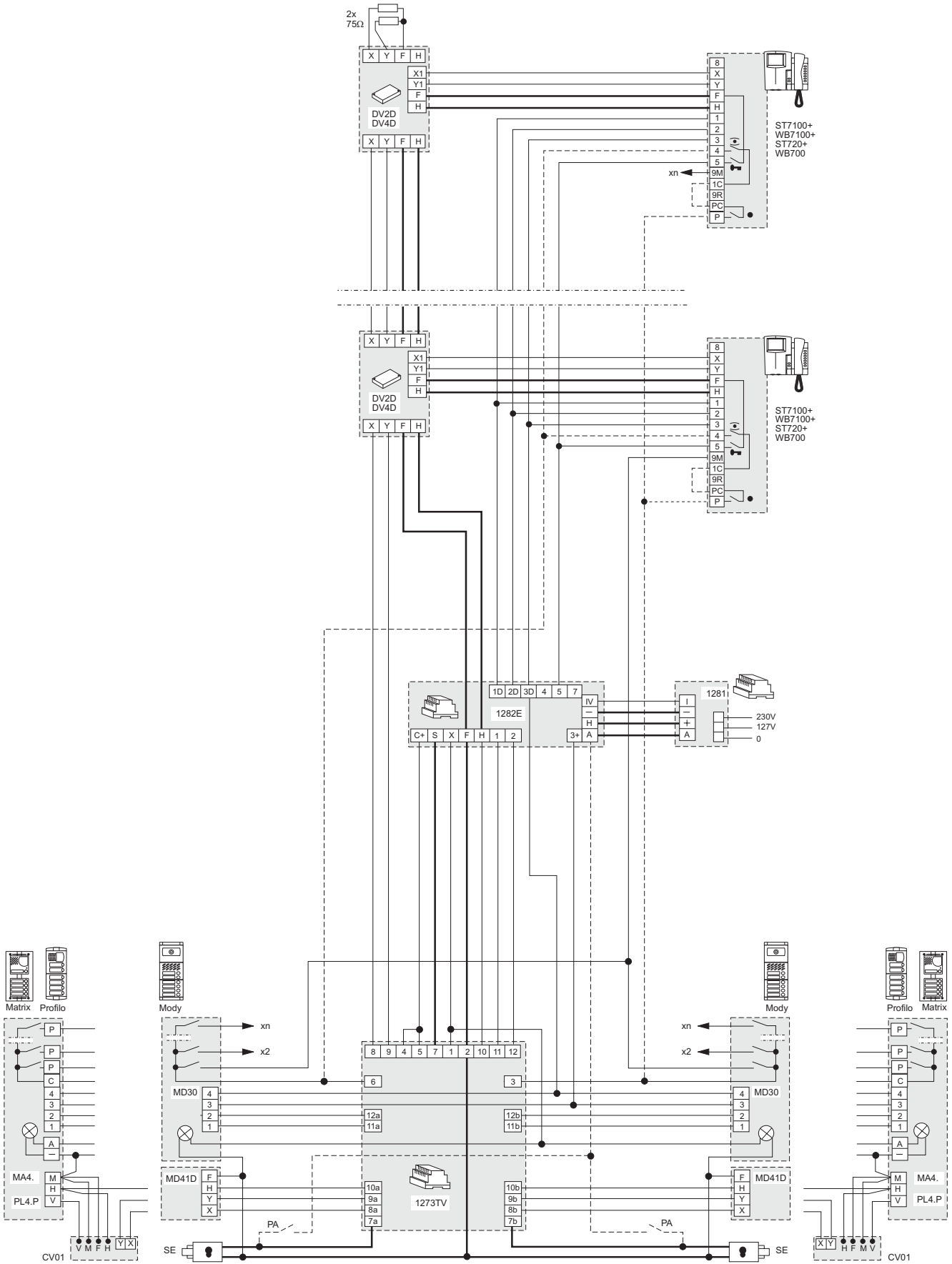


Applicando, allo schema della pag.133, l'art. **1281E** al posto degli artt.1281 e 1282E, si avranno le seguenti variazioni nel funzionamento dell'impianto:

- spegnimento dell'impianto solo a fine temporizzazione.



IMPIANTO VIDEOCITOFONICO COLLEGATO A DUE POSTI ESTERNI COMMUTATI AUTOMATICAMENTE



IMPIANTO VIDEOCITOFONICO COLLEGATO A DUE POSTI ESTERNI COMMUTATI AUTOMATICAMENTE DI CUI UNO SOLO AUDIO

Q.tà	Articolo	Descrizione
...	KM8100W+WB8600	Videocitofono Flat Compact + staffa
...	KM8600W+WB8600+8083	Videocitofono Compact + staffa+ scatola da incasso
...	KM8800W+WB8600	Videocitofono Reflex Compact + staffa
...	ST7100W+WB7100	Monitor serie Studio + staffa
...	ST720W+WB700	Citofono serie Studio + staffa
1	DV2-4	Distributore video di piano
1	1281	Alimentatore
1	1282E	Temporizzatore
1	1473	Scambiatore
2	PA **	Pulsante apriporta (opzionale)
2	SE **	Serratura elettrica (12Vca-1A)

Posto esterno serie Mody (per la composizione vedere le pagg. 96÷99)

	a fila singola	a fila doppia	
...	MD71÷74	MD71÷74	Scatole da incasso e telai portamoduli
2	MD10-11-12	MD10-122-124	Moduli per portiere elettrico
...	MD21 ÷ 24	MD222 ÷ 228	Moduli pulsanti
...	MD20 - 50	MD20 - 50	Moduli: neutro e numero civico
2	MD82 ÷ 812	MD82 ÷ 812	Visiere decorative
2	MD92 ÷ 912*	MD92 ÷ 912*	Tettucci parapigioggia e telai portamoduli
2	MD30	MD30	Portiere elettrico
1	MD41	MD41	Telecamera

Posto esterno serie Matrix (per la composizione vedere le pagg. 102÷103)

...	MA71-72-73	Scatole da incasso e telai portamoduli
...	MA61-62-63	Cornici decorative
...	MA20-22-24	Moduli pulsanti
1	MA10P÷12P	Moduli pulsanti con gruppo fonico
1	MA42-43	Telecamere con gruppo fonico
...	MA91-92-93*	Tettucci parapigioggia e telai portamoduli

Posto esterno serie Profilo (per la composizione vedere le pagg. 106÷107)

...	PL71-72-73	Scatole da incasso e telai portamoduli
...	PL20÷24	Moduli pulsanti
1	PL10P÷12P	Moduli pulsanti con gruppo fonico
1	PL40P÷42P	Telecamere con gruppo fonico

... In funzione del numero di utenti.

* I tettucci parapigioggia si usano al posto delle scatole da incasso e delle visiere decorative.

** Articoli non forniti dalla ACI Farfisa.

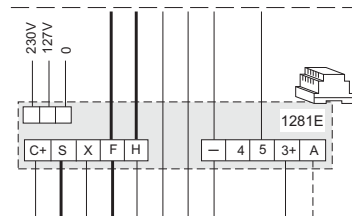
Modalità di funzionamento. Vedere a pagina 115.

Note

- Per il collegamento delle lampade illumina-cartellini leggere le note 6, 7 e 8 delle norme installative di pag.111.
- Se occorre l'accensione di controllo collegare il morsetto 4 del temporizzatore (conduttore tratteggiato).
- Volendo installare un impianto a colori usare la telecamera **MD41C**, **MA42C**, **MA43C**, **PL40PC**, **PL41PC** o **PL42PC** e i videocitofoni **ST7100CW**.
- Per il dimensionamento dei conduttori ed il collegamento video attenersi alla tabella e alle indicazioni installative delle pagine 111÷113.
- Per impianti monofamiliari collegare il cavo coassiale direttamente alla staffa del monitor senza usare il distributore video di piano.
- Al posto dei citofoni si possono utilizzare anche i telefoni (vedere il capitolo "telefonia").
- Per altri tipi di pulsantiere vedere il catalogo generale.



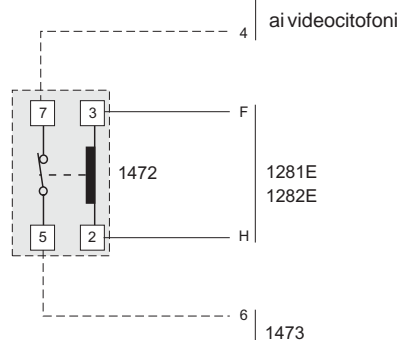
Collegamento dell'alimentatore-temporizzatore art.1281E al posto degli artt.1281 e 1282E.



Applicando, allo schema della pag.135, l'art. **1281E** al posto degli artt.1281 e 1282E, si avranno le seguenti variazioni nel funzionamento dell'impianto:
 - spegnimento dell'impianto solo a fine temporizzazione.

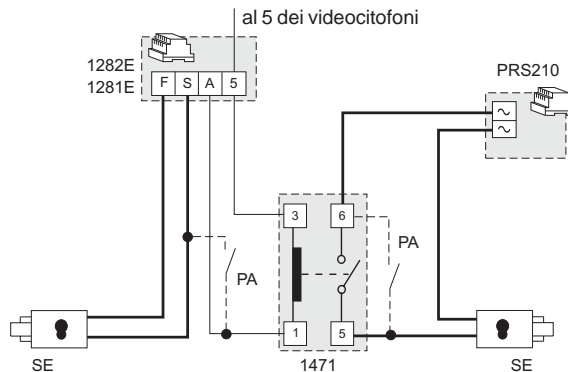
Disabilitazione dell'accensione di controllo

Per attivare l'accensione di controllo dai videocitofoni solo ad impianto disabilitato, occorre applicare un relè (tipo **1471** o **1472**) collegato come da schema allegato.



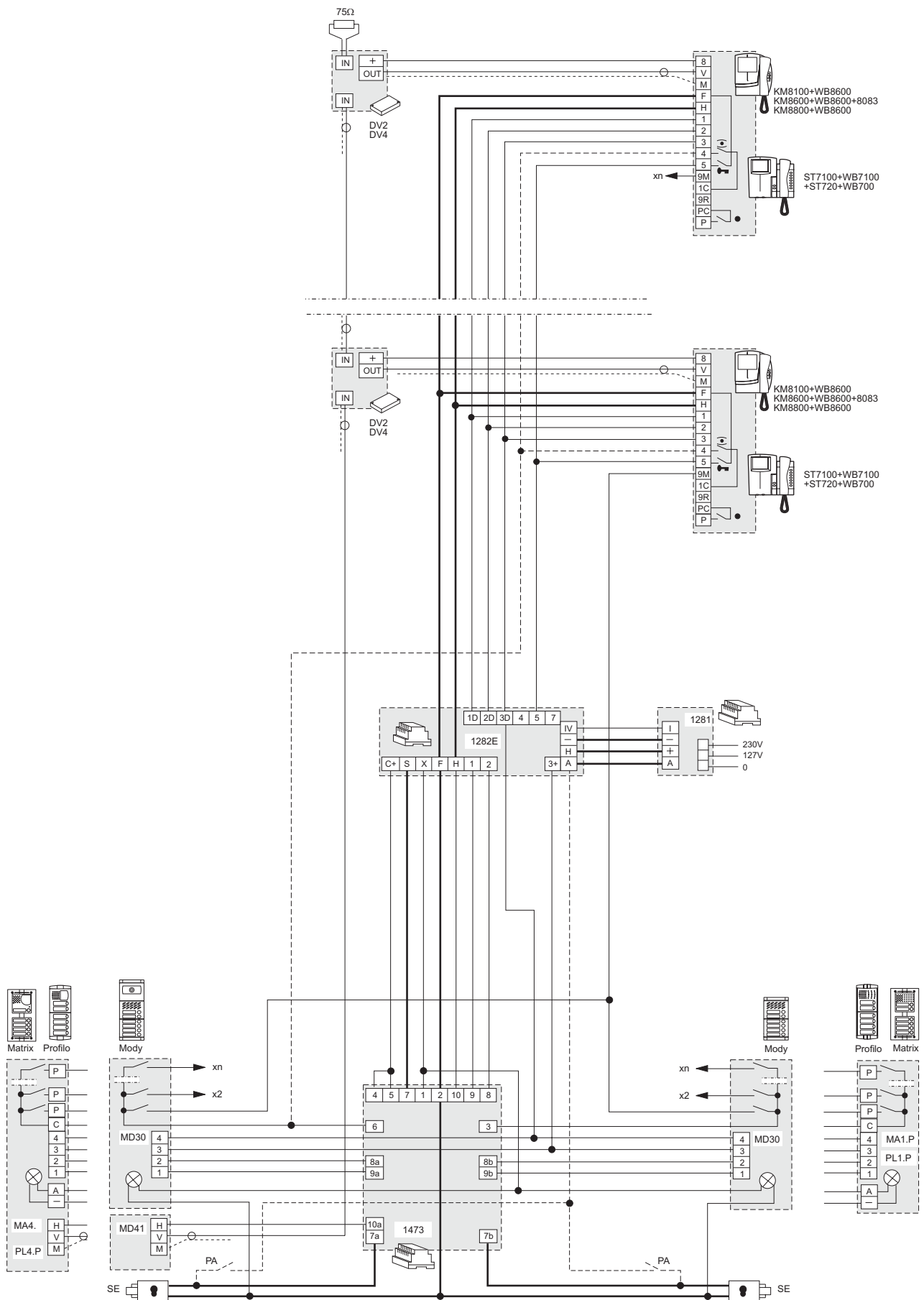
Collegamento di 2 serrature con apertura contemporanea
 Se occorre abilitare contemporaneamente le 2 serrature dell'impianto, occorre:

- aggiungere un trasformatore a 12Vca e potenza adeguata (tipo **PRS210**)
- aggiungere un relè a 12 Vca (tipo **1471**)
- effettuare i collegamenti come nel disegno sottostante.



IMPIANTO VIDEOCITOFONICO COLLEGATO A DUE POSTI ESTERNI COMMUTATI AUTOMATICAMENTE DI CUI UNO SOLO AUDIO

CITOFONIA * VIDEOCITOFONIA * TELEFONIA



IMPIANTO VIDEOCITOFONICO COLLEGATO A DUE POSTI ESTERNI COMMUTATI AUTOMATICAMENTE DI CUI UNO SOLO AUDIO

Q.tà	Articolo	Descrizione
...	ST7100W+WB7100	Monitore serie Studio + staffa
...	ST720W+WB700	Citofono serie Studio + staffa
...	DV2D-4D	Distributore video di piano
1	1281	Alimentatore
1	1282E	Temporizzatore
1	1473	Scambiatore
2	PA **	Pulsante apriporta (opzionale)
2	SE **	Serratura elettrica (12Vca-1A)

Posto esterno serie Mody (per la composizione vedere le pagg. 96÷99)

	a fila singola	a fila doppia	
...	MD71÷74	MD71÷74	Scatole da incasso e telai portamoduli
2	MD10-11-12	MD10-122-124	Moduli per portiere elettrico
...	MD21 ÷ 24	MD222 ÷ 228	Moduli pulsanti
...	MD20 - 50	MD20 - 50	Moduli: neutro e numero civico
2	MD82 ÷ 812	MD82 ÷ 812	Visiere decorative
2	MD92 ÷ 912*	MD92 ÷ 912*	Tettucci parapigioggia e telai portamoduli
2	MD30	MD30	Portiere elettrico
1	MD41D(!)	MD41D(!)	Telecamera

Posto esterno serie Matrix (per la composizione vedere le pagg. 102÷103)

...	MA71-72-73	Scatole da incasso e telai portamoduli
...	MA61-62-63	Cornici decorative
...	MA20-22-24	Moduli pulsanti
1	MA10P÷12P	Moduli pulsanti con gruppo fonico
1	MA42-43	Telecamere con gruppo fonico
1	CV01	Modulo convertitore segnale video
...	MA91-92-93*	Tettucci parapigioggia e telai portamoduli

Posto esterno serie Profilo (per la composizione vedere le pagg. 106÷107)

...	PL71-72-73	Scatole da incasso e telai portamoduli
...	PL20÷24	Moduli pulsanti
1	PL10P÷12P	Moduli pulsanti con gruppo fonico
1	PL40P÷42P	Telecamere con gruppo fonico
1	CV01	Modulo convertitore segnale video

... In funzione del numero di utenti.

* I tettucci parapigioggia si usano al posto delle scatole da incasso e delle visiere decorative.

** Articoli non forniti dalla ACI Farfisa.

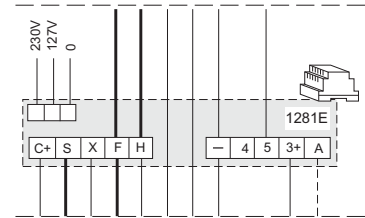
(!) Per altri tipi di telecamere vedere a pagina 108.

Modalità di funzionamento. Vedere a pagina 115.

Note

- Per il collegamento delle lampade illumina-cartellini leggere le note 6, 7 e 8 delle norme installative di pag.111.
- Se occorre l'accensione di controllo collegare il morsetto 4 del temporizzatore (conduttore tratteggiato).
- Volendo installare un impianto a colori usare la telecamera **MD41C**, **MA42C**, **MA43C**, **PL40PC**, **PL41PC** o **PL42PC** e i videocitofoni **ST7100CW**.
- Per il dimensionamento dei conduttori ed il collegamento video attenersi alla tabella e alle indicazioni installative delle pagine 111 e 114.
- Per impianti monofamiliari collegare il doppino twistato direttamente alla staffa del videocitofono senza usare il distributore video di piano.
- Al posto dei citofoni si possono utilizzare anche i telefoni (vedere il capitolo "telefonia").
- Per altri tipi di pulsantiere vedere il catalogo generale.

Collegamento dell'alimentatore-temporizzatore art.1281E al posto degli artt.1281 e 1282E.

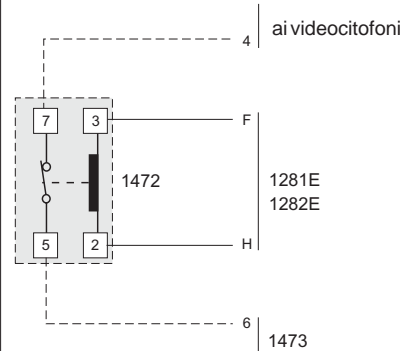


Applicando, allo schema della pag.137, l'art. **1281E** al posto degli artt. 1281 e 1282E, si avranno le seguenti variazioni nel funzionamento dell'impianto:

- spegnimento dell'impianto solo a fine temporizzazione.

Disabilitazione dell'accensione di controllo

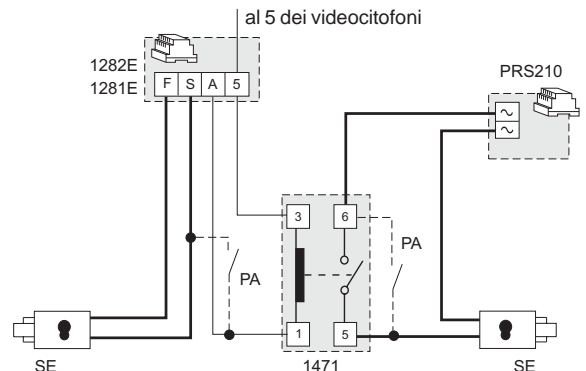
Per attivare l'accensione di controllo dai videocitofoni solo ad impianto disabilitato, occorre applicare un relè (tipo **1471** o **1472**) collegato come da schema allegato.



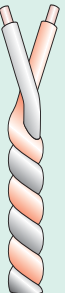
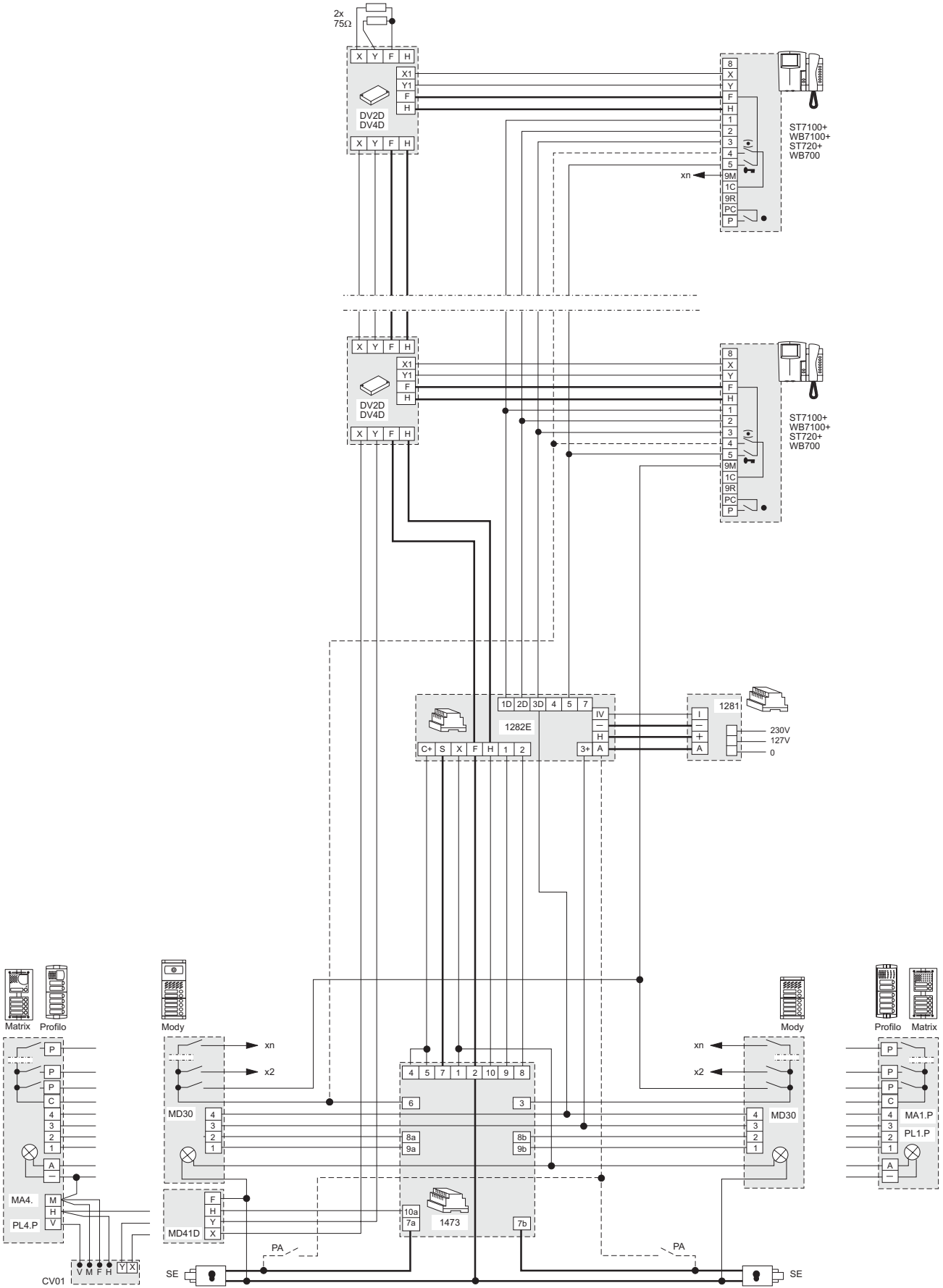
Collegamento di 2 serrature con apertura contemporanea

Se occorre abilitare contemporaneamente le 2 serrature dell'impianto, occorre:

- aggiungere un trasformatore a 12Vca e potenza adeguata (tipo **PRS210**)
- aggiungere un relè a 12 Vca (tipo **1471**)
- effettuare i collegamenti come nel disegno sottostante.



IMPIANTO VIDEOCITOFONICO COLLEGATO A DUE POSTI ESTERNI COMMUTATI AUTOMATICAMENTE DI CUI UNO SOLO AUDIO



IMPIANTO VIDEOCITOFONICO COLLEGATO A TRE POSTI ESTERNI COMMUTATI AUTOMATICAMENTE

Q.tà	Articolo	Descrizione
...	KM8100W+WB8600	Videocitofono Flat Compact + staffa
...	KM8600W+WB8600+8083	Videocitofono Compact + staffa+ scatola da incasso
...	KM8800W+WB8600	Videocitofono Reflex Compact + staffa
...	ST7100W+WB7100	Monitore serie Studio + staffa
...	ST720W+WB700	Citofono serie Studio + staffa
...	DV2-4	Distributore video di piano
1	1281	Alimentatore
1	1282E	Temporizzatore
2	1273TV	Scambiatore
3	PA **	Pulsante apriporta (opzionale)
3	SE **	Serratura elettrica (12Vca-1A)

Posto esterno serie Mody (per la composizione vedere le pagg. 96÷99)

	a fila singola	a fila doppia	
...	MD71÷74	MD71÷74	Scatole da incasso e telai portamoduli
3	MD10-11-12	MD10-122-124	Moduli per portiere elettrico
...	MD21 ÷ 24	MD222 ÷ 228	Moduli pulsanti
...	MD20 - 50	MD20 - 50	Moduli: neutro e numero civico
3	MD82 ÷ 812	MD82 ÷ 812	Visiere decorative
3	MD92 ÷ 912*	MD92 ÷ 912*	Tettucci parapigioggia e telai portamoduli
3	MD30	MD30	Portiere elettrico
3	MD41	MD41	Telecamera

Posto esterno serie Matrix (per la composizione vedere le pagg. 102÷103)

...	MA71-72-73	Scatole da incasso e telai portamoduli
...	MA61-62-63	Cornici decorative
...	MA20-22-24	Moduli pulsanti
3	MA42-43	Telecamere con gruppo fonico
...	MA91-92-93*	Tettucci parapigioggia e telai portamoduli

Posto esterno serie Profilo (per la composizione vedere le pagg. 106÷107)

...	PL71-72-73	Scatole da incasso e telai portamoduli
...	PL20÷24	Moduli pulsanti
3	PL40P÷42P	Telecamere con gruppo fonico

... In funzione del numero di utenti.

* I tettucci parapigioggia si usano al posto delle scatole da incasso e delle visiere decorative.

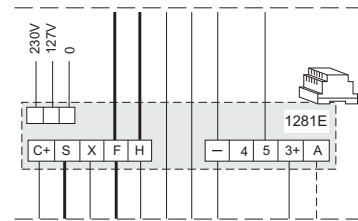
** Articoli non forniti dalla ACI Farfisa.

Modalità di funzionamento. Vedere a pagina 115.

Note

- Per il collegamento delle lampade illumina-cartellini leggere le note 6, 7 e 8 delle norme installative di pag. 111.
- Se occorre l'accensione di controllo collegare i conduttori tratteggiati e ponticellare i morsetti 1C e PC della staffa e, solo monitori Studio, C del pulsante aggiuntivo da applicare nel citofono. L'accensione di controllo dell'ingresso "C" può avvenire solo con i monitori della serie Studio, applicando 1 pulsante aggiuntivo nel citofono ed effettuando i collegamenti direttamente nel citofono.
- Volendo installare un impianto a colori usare la telecamera **MD41C**, **MA42C**, **MA43C**, **PL40PC**, **PL41PC** o **PL42PC** e i videocitofoni **ST7100CW**.
- Per il dimensionamento dei conduttori ed il collegamento video attenersi alla tabella e alle indicazioni installative delle pagine 111÷113.
- Per impianti monofamiliari collegare il cavo coassiale direttamente alla staffa del monitor senza usare il distributore video di piano.
- Al posto dei citofoni si possono utilizzare anche i telefoni (vedere il capitolo "telefonia").
- Per altri tipi di pulsantiere vedere il catalogo generale.

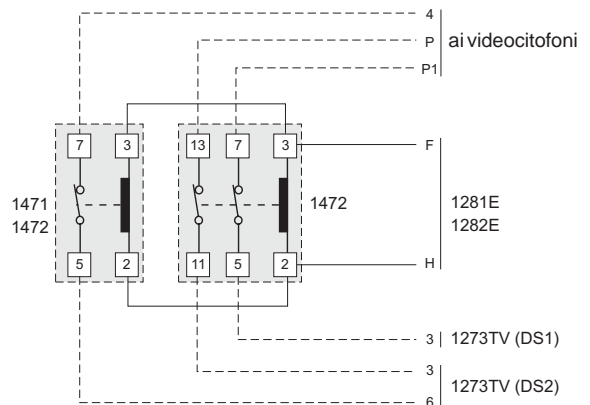
Collegamento dell'alimentatore-temporizzatore art.1281E al posto degli artt.1281 e 1282E.



Applicando, allo schema della pag.139, l'art. **1281E** al posto degli artt. 1281 e 1282E, si avranno le seguenti variazioni nel funzionamento dell'impianto:
 - spegnimento dell'impianto solo a fine temporizzazione.

Disabilitazione delle accensioni di controllo

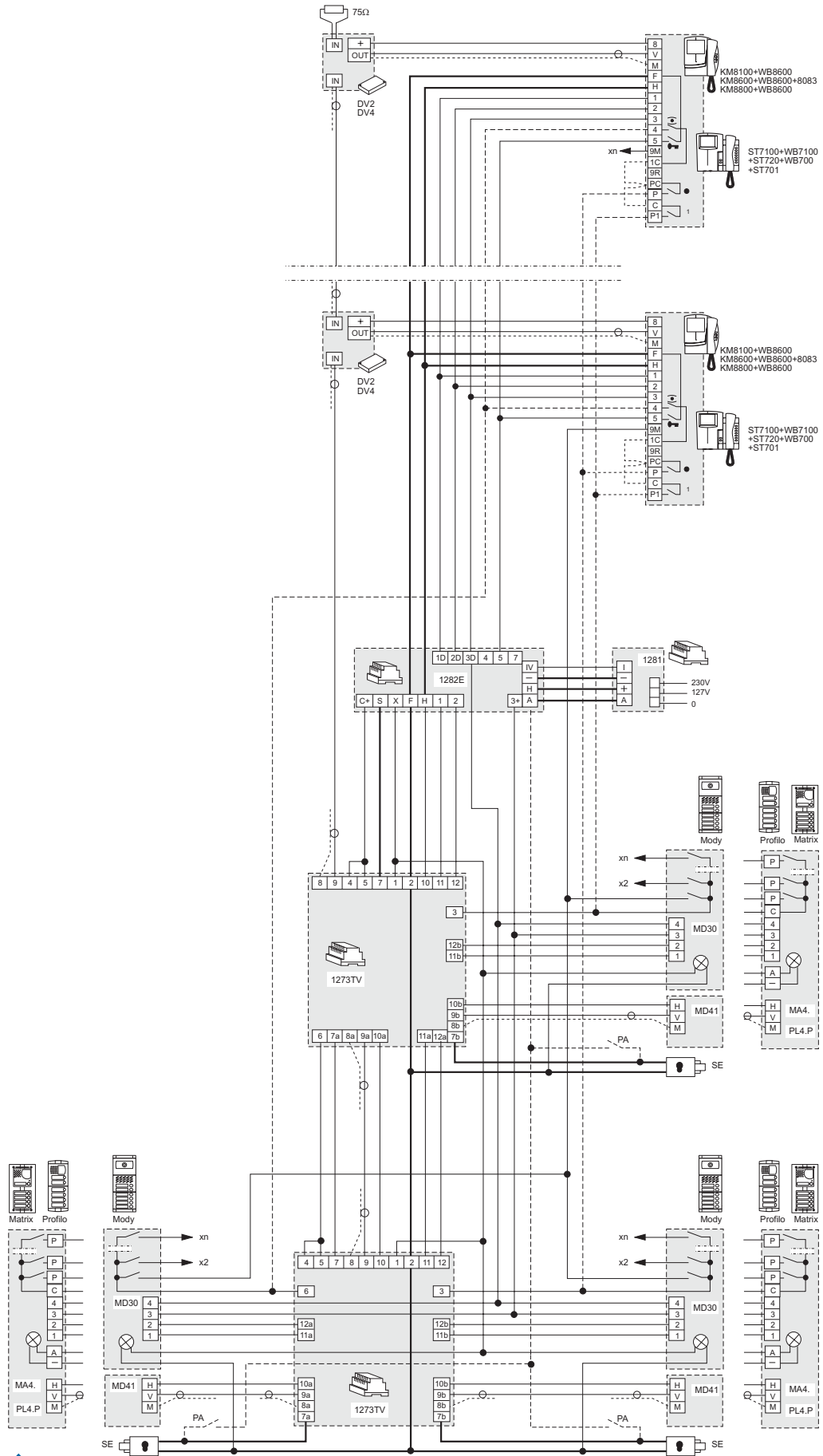
Per attivare le accensioni di controllo dai videocitofoni solo ad impianto disabilitato, occorre applicare due relè (tipo **1472**) collegati come da schema allegato.



DS1 e DS2 sono riferimenti di schema



IMPIANTO VIDEOCITOFONICO COLLEGATO A TRE POSTI ESTERNI COMMUTATI AUTOMATICAMENTE



IMPIANTO VIDEOCITOFONICO COLLEGATO A TRE POSTI ESTERNI COMMUTATI AUTOMATICAMENTE

Q.tà	Articolo	Descrizione
...	ST7100W+WB7100	Monitor serie Studio + staffa
...	ST720W+WB700	Citofono serie Studio + staffa
...	DV2D-4D	Distributore video di piano
1	1281	Alimentatore
1	1282E	Temporizzatore
2	1273TV	Scambiatore
3	PA **	Pulsante apriporta (opzionale)
3	SE **	Serratura elettrica (12Vca-1A)

Posto esterno serie Mody (per la composizione vedere le pagg. 96÷99)

	a fila singola	a fila doppia	
...	MD71÷74	MD71÷74	Scatole da incasso
3	MD10-11-12	MD10-122-124	Moduli per portiere elettrico
...	MD21 ÷ 24	MD222 ÷ 228	Moduli pulsanti
...	MD20 - 50	MD20 - 50	Moduli: neutro e numero civico
3	MD82 ÷ 812	MD82 ÷ 812	Visiere decorative
3	MD92 ÷ 912*	MD92 ÷ 912*	Tettucci parapigioggia e telai portamoduli
3	MD30	MD30	Portiere elettrico
3	MD41D⁽¹⁾	MD41D⁽¹⁾	Telecamera

Posto esterno serie Matrix (per la composizione vedere le pagg. 102÷103)

...	MA71-72-73	Scatole da incasso e telai portamoduli
...	MA61-62-63	Cornici decorative
...	MA20-22-24	Moduli pulsanti
3	MA42-43	Telecamere con gruppo fonico
3	CV01	Modulo convertitore segnale video
...	MA91-92-93*	Tettucci parapigioggia e telai portamoduli

Posto esterno serie Profilo (per la composizione vedere le pagg. 106÷107)

...	PL71-72-73	Scatole da incasso e telai portamoduli
...	PL20÷24	Moduli pulsanti
3	PL40P÷42P	Telecamere con gruppo fonico
3	CV01	Modulo convertitore segnale video

... In funzione del numero di utenti.

* I tettucci parapigioggia si usano al posto delle scatole da incasso e delle visiere decorative.

** Articoli non forniti dalla ACI Farfisa.

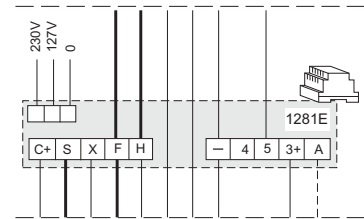
⁽¹⁾ Per altri tipi di telecamere vedere a pagina 108.

Modalità di funzionamento. Vedere a pagina 115.

Note

- Per il collegamento delle lampade illumina-cartellini leggere le note 6, 7 e 8 delle norme installative di pag.111.
- Se occorre l'accensione di controllo collegare i conduttori tratteggiati e ponticellare i morsetti 1C e PC della staffa e C del pulsante aggiuntivo da applicare nel citofono.
- Volendo installare un impianto a colori usare la telecamera **MD41C**, **MA42C**, **MA43C**, **PL40PC**, **PL41PC** o **PL42PC** e i videocitofoni **ST7100CW**.
- Per il dimensionamento dei conduttori ed il collegamento video attenersi alla tabella e alle indicazioni installative delle pagine 111 e 114.
- Per impianti monofamiliari collegare il doppino twistato direttamente alla staffa del monitor senza usare il distributore video di piano.
- Al posto dei citofoni si possono utilizzare anche i telefoni (vedere il capitolo "telefonia").
- Per altri tipi di pulsantiere vedere il catalogo generale.

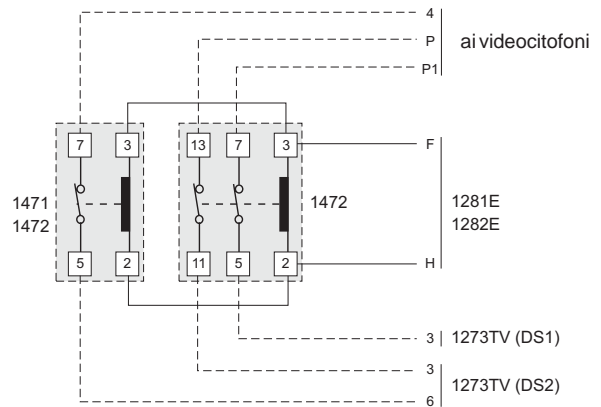
Collegamento dell'alimentatore-temporizzatore art.1281E al posto degli artt.1281 e 1282E.



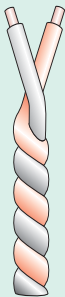
Applicando, allo schema della pag.141, l'art. **1281E** al posto degli artt. 1281 e 1282E, si avranno le seguenti variazioni nel funzionamento dell'impianto:
 - spegnimento dell'impianto solo a fine temporizzazione.

Disabilitazione delle accensioni di controllo

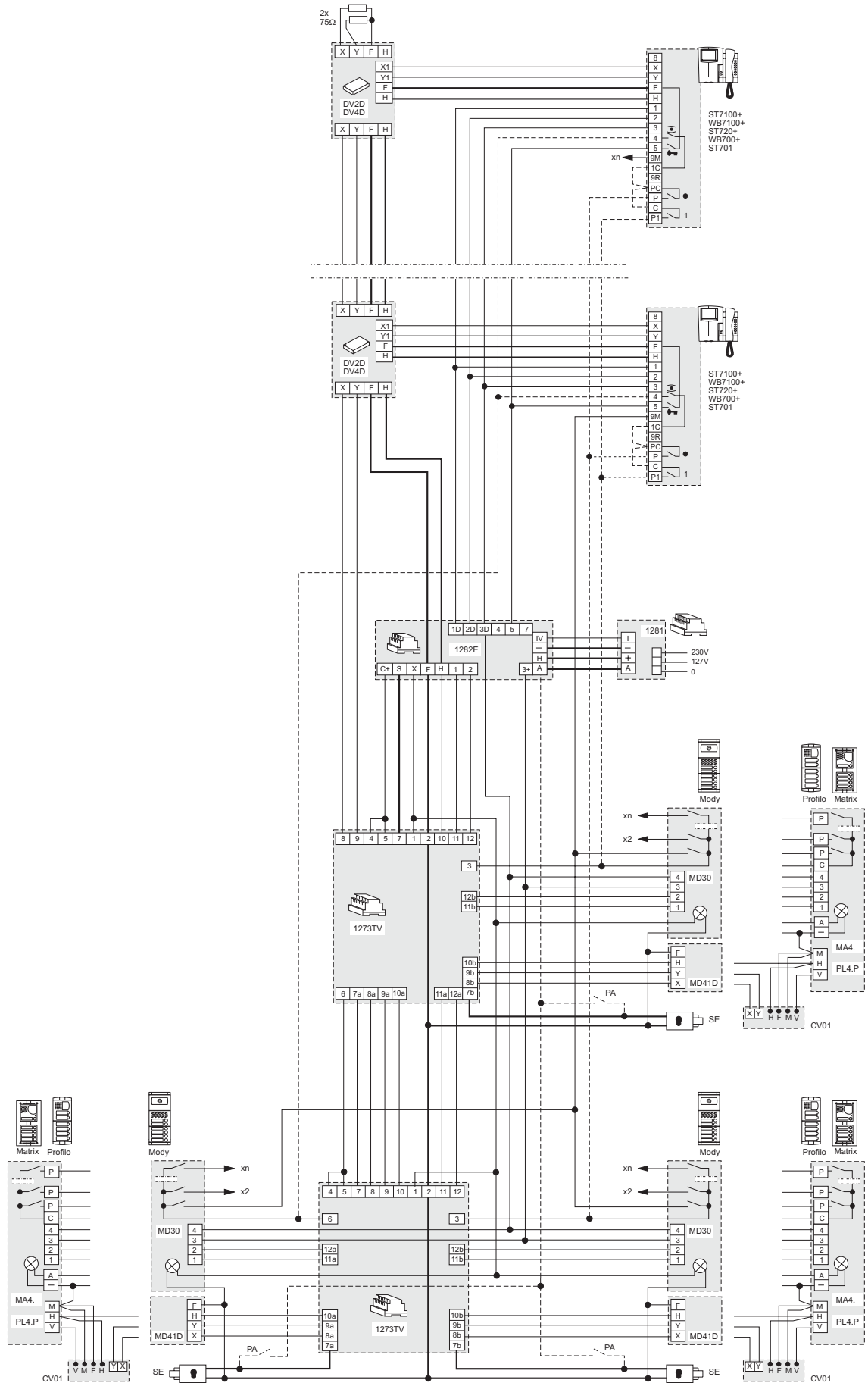
Per attivare le accensioni di controllo dai videocitofoni solo ad impianto disabilitato, occorre applicare due relè (tipo **1472**) collegati come da schema allegato.



DS1 e DS2 sono riferimenti di schema



IMPIANTO VIDEOCITOFONICO COLLEGATO A TRE POSTI ESTERNI COMMUTATI AUTOMATICAMENTE



IMPIANTO VIDEOCITOFONICO COLLEGATO A TRE POSTI ESTERNI COMMUTATI AUTOMATICAMENTE DI CUI UNO SOLO AUDIO

Q.tà	Articolo	Descrizione
...	KM8100W+WB8600	Videocitofono Flat Compact + staffa
...	KM8600W+WB8600+8083	Videocitofono Compact + staffa+ scatola da incasso
...	KM8800W+WB8600	Videocitofono Reflex Compact + staffa
...	ST7100W+WB7100	Monitore serie Studio + staffa
...	ST720W+WB700	Citofono serie Studio + staffa
...	DV2-4	Distributore video di piano
1	1281	Alimentatore
1	1282E	Temporizzatore
1	1473	Scambiatore
1	1273TV	Scambiatore
3	PA **	Pulsante apriporta (opzionale)
3	SE **	Serratura elettrica (12Vca-1A)

Posto esterno serie Mody (per la composizione vedere le pagg. 96÷99)

	a fila singola	a fila doppia	
...	MD71÷74	MD71÷74	Scatole da incasso e telai portamoduli
3	MD10-11-12	MD10-122-124	Moduli per portiere elettrico
...	MD21 ÷ 24	MD222 ÷ 228	Moduli pulsanti
...	MD20 - 50	MD20 - 50	Moduli: neutro e numero civico
3	MD82 ÷ 812	MD82 ÷ 812	Visiere decorative
3	MD92 ÷ 912*	MD92 ÷ 912*	Tettucci parapioggia e telai portamoduli
3	MD30	MD30	Portiere elettrico
2	MD41	MD41	Telecamera

Posto esterno serie Matrix (per la composizione vedere le pagg. 102÷103)

...	MA71-72-73	Scatole da incasso e telai portamoduli
...	MA61-62-63	Cornici decorative
...	MA20-22-24	Moduli pulsanti
1	MA10P÷12P	Moduli pulsanti con gruppo fonico
2	MA42-43	Telecamere con gruppo fonico
...	MA91-92-93*	Tettucci parapioggia e telai portamoduli

Posto esterno serie Profilo (per la composizione vedere le pagg. 106÷107)

...	PL71-72-73	Scatole da incasso e telai portamoduli
...	PL20÷24	Moduli pulsanti
1	PL10P÷12P	Moduli pulsanti con gruppo fonico
2	PL40P÷42P	Telecamere con gruppo fonico

... In funzione del numero di utenti.

* I tettucci parapioggia si usano al posto delle scatole da incasso e delle visiere decorative.

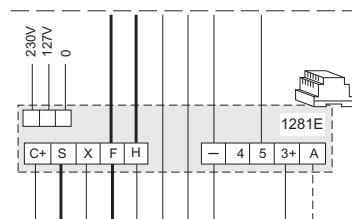
** Articoli non forniti dalla ACI Farfisa.

Modalità di funzionamento. Vedere a pagina 115.

Note

- Per il collegamento delle lampade illumina-cartellini leggere le note 6, 7 e 8 delle norme installative di pag.111.
- Se occorre l'accensione di controllo collegare i conduttori tratteggiati e ponticellare, in ogni videocitofono, i 2 morsetti 1C e PC.
- Volendo installare un impianto a colori usare la telecamera **MD41C**, **MA42C**, **MA43C**, **PL40PC**, **PL41PC** o **PL42PC** e i videocitofoni **ST7100CW**.
- Per il dimensionamento dei conduttori ed il collegamento video attenersi alla tabella e alle indicazioni installative delle pagine 111÷113.
- Per impianti monofamiliari collegare il cavo coassiale direttamente alla staffa del monitor senza usare il distributore video di piano.
- Al posto dei citofoni si possono utilizzare anche i telefoni (vedere il capitolo "telefonata").
- Per altri tipi di pulsantiere vedere il catalogo generale.

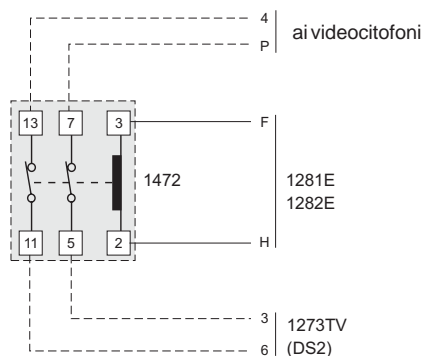
Collegamento dell'alimentatore-temporizzatore art.1281E al posto degli artt.1281 e 1282E.



Applicando, allo schema della pag.143, l'art. **1281E** al posto degli artt. 1281 e 1282E, si avranno le seguenti variazioni nel funzionamento dell'impianto:
 - spegnimento dell'impianto solo a fine temporizzazione.

Disabilitazione delle accensioni di controllo

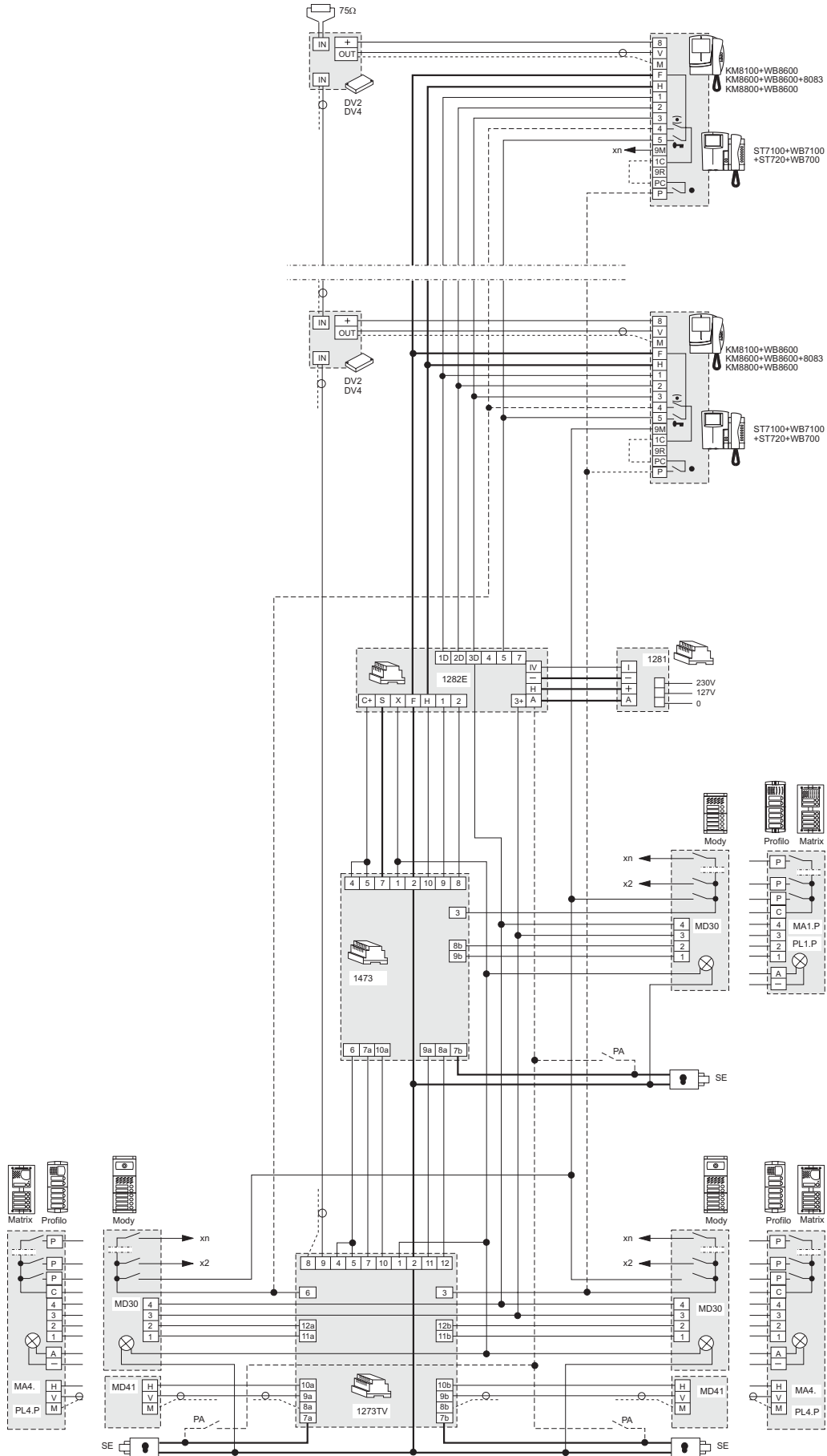
Per attivare le accensioni di controllo dai videocitofoni solo ad impianto disabilitato, occorre applicare un relè a 2 scambi (tipo **1472**) collegato come da schema allegato.



DS2 è un riferimento di schema



IMPIANTO VIDEOCITOFONICO COLLEGATO A TRE POSTI ESTERNI COMMUTATI AUTOMATICAMENTE DI CUI UNO SOLO AUDIO



IMPIANTO VIDEOCITOFONICO COLLEGATO A TRE POSTI ESTERNI COMMUTATI AUTOMATICAMENTE DI CUI UNO SOLO AUDIO

Q.tà	Articolo	Descrizione
...	ST7100W+WB7100	Monitor serie Studio + staffa
...	ST720W+WB700	Citofono serie Studio + staffa
...	DV2D-4D	Distributore video di piano
1	1281	Alimentatore
1	1282E	Temporizzatore
1	1473	Scambiatore
1	1273TV	Scambiatore
3	PA **	Pulsante apriporta (opzionale)
3	SE **	Serratura elettrica (12Vca-1A)

Posto esterno serie Mody (per la composizione vedere le pagg. 96÷99)

	a fila singola	a fila doppia	
...	MD71÷74	MD71÷74	Scatole da incasso e telai portamoduli
3	MD10-11-12	MD10-122-124	Moduli per portiere elettrico
...	MD21 ÷ 24	MD222 ÷ 228	Moduli pulsanti
...	MD20 - 50	MD20 - 50	Moduli: neutro e numero civico
3	MD82 ÷ 812	MD82 ÷ 812	Visiere decorative
3	MD92 ÷ 912*	MD92 ÷ 912*	Tettucci parapigioggia e telai portamoduli
3	MD30	MD30	Portiere elettrico
2	MD41D(1)	MD41D(1)	Telecamera

Posto esterno serie Matrix (per la composizione vedere le pagg. 102÷103)

...	MA71-72-73	Scatole da incasso e telai portamoduli
...	MA61-62-63	Cornici decorative
...	MA20-22-24	Moduli pulsanti
1	MA10P÷12P	Moduli pulsanti con gruppo fonico
2	MA42-43	Telecamere con gruppo fonico
2	CV01	Modulo convertitore segnale video
...	MA91-92-93*	Tettucci parapigioggia e telai portamoduli

Posto esterno serie Profilo (per la composizione vedere le pagg. 106÷107)

...	PL71-72-73	Scatole da incasso e telai portamoduli
...	PL20÷24	Moduli pulsanti
1	PL10P÷12P	Moduli pulsanti con gruppo fonico
2	PL40P÷42P	Telecamere con gruppo fonico
2	CV01	Modulo convertitore segnale video

... In funzione del numero di utenti.

* I tettucci parapigioggia si usano al posto delle scatole da incasso e delle visiere decorative.

** Articoli non forniti dalla ACI Farfisa.

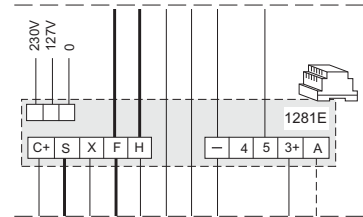
(1) Per altri tipi di telecamere vedere a pagina 108.

Modalità di funzionamento. Vedere a pagina 115.

Note

- Per il collegamento delle lampade illumina-cartellini leggere le note 6, 7 e 8 delle norme installative di pag.111.
- Se occorre l'accensione di controllo collegare i conduttori tratteggiati e ponticellare, in ogni videocitofono, i 2 morsetti 1C e PC.
- Volendo installare un impianto a colori usare la telecamera **MD41C**, **MA42C**, **MA43C**, **PL40PC**, **PL41PC** o **PL42PC** e i videocitofoni **ST7100CW**.
- Per il dimensionamento dei conduttori ed il collegamento video attenersi alla tabella e alle indicazioni installative delle pagine 111 e 114.
- Per impianti monofamiliari collegare il doppino twistato direttamente alla staffa del videocitofono senza usare il distributore video di piano.
- Al posto dei citofoni si possono utilizzare anche i telefoni (vedere il capitolo "telefonica").
- Per altri tipi di pulsantiere vedere il catalogo generale.

Collegamento dell'alimentatore-temporizzatore art.1281E al posto degli artt.1281 e 1282E.

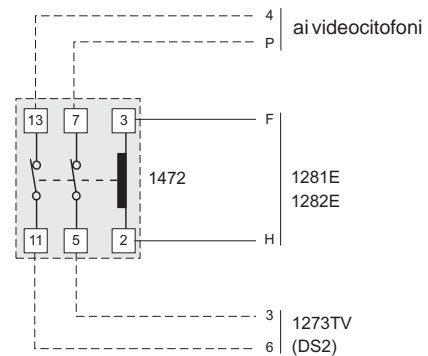


Applicando, allo schema della pag.145, l'art.1281E al posto degli artt. 1281 e 1282E, si avranno le seguenti variazioni nel funzionamento dell'impianto:

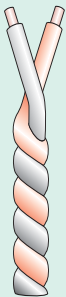
- spegnimento dell'impianto solo a fine temporizzazione.

Disabilitazione delle accensioni di controllo

Per attivare le accensioni di controllo dai videocitofoni solo ad impianto disabilitato, occorre applicare un relé a 2 scambi (tipo **1472**) collegato come da schema allegato.

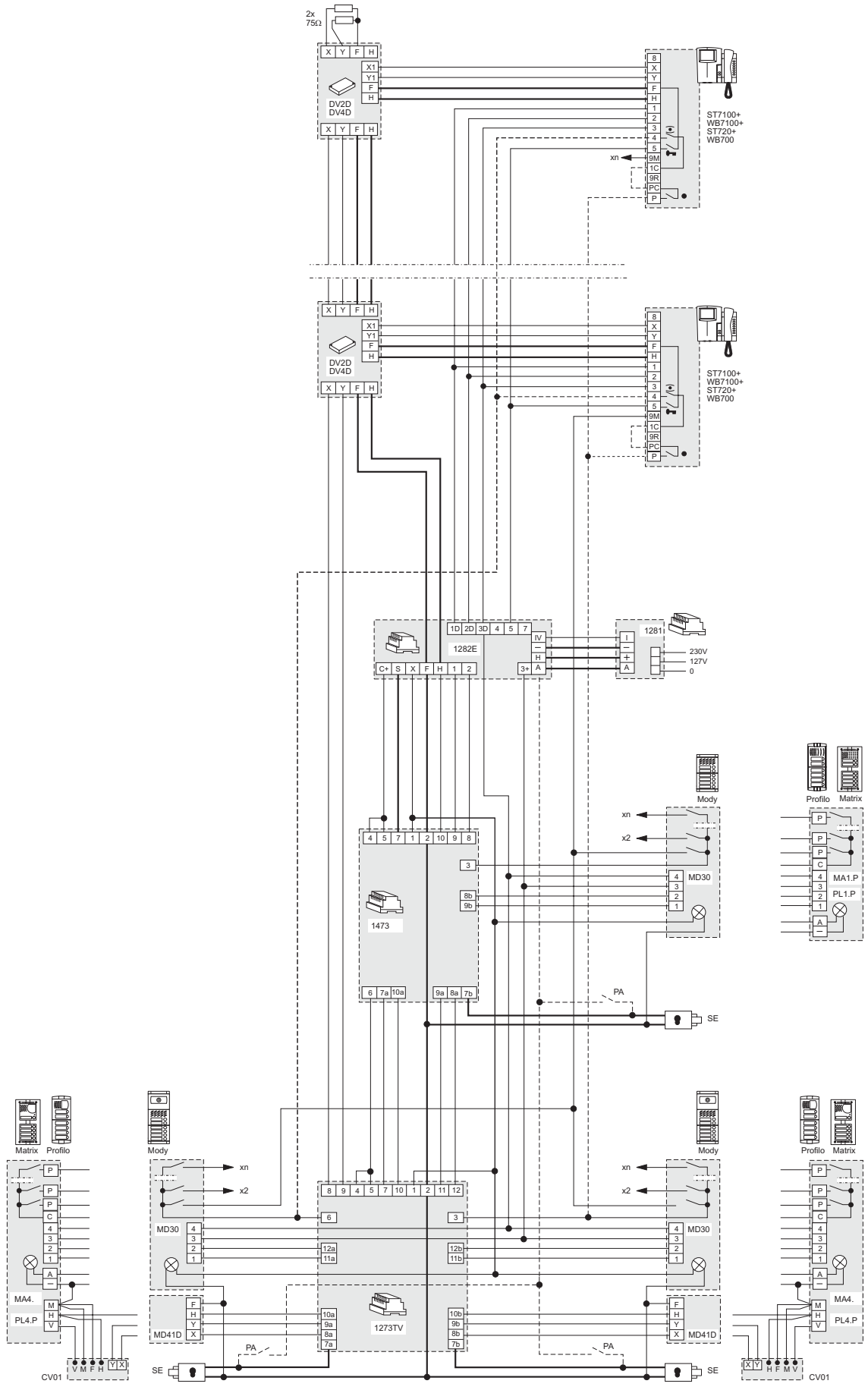


DS2 è un riferimento di schema



IMPIANTO VIDEOCITOFONICO COLLEGATO A TRE POSTI ESTERNI COMMUTATI AUTOMATICAMENTE DI CUI UNO SOLO AUDIO

CITOFONIA *
VIDEOCITOFONIA *
TELEFONIA



IMPIANTO VIDEOCITOFONICO COLLEGATO A TRE POSTI ESTERNI COMMUTATI AUTOMATICAMENTE DI CUI DUE SOLO AUDIO

Q.tà	Articolo	Descrizione
...	KM8100W+WB8600	Videocitofono Flat Compact + staffa
...	KM8600W+WB8600+8083	Videocitofono Compact + staffa+ scatola da incasso
...	KM8800W+WB8600	Videocitofono Reflex Compact + staffa
...	ST7100W+WB7100	Monitore serie Studio + staffa
...	ST720W+WB700	Citofono serie Studio + staffa
...	DV2-4	Distributore video di piano
1	1281	Alimentatore
1	1282E	Temporizzatore
2	1473	Scambiatore
3	PA **	Pulsante apriporta (opzionale)
3	SE **	Serratura elettrica (12Vca-1A)

Posto esterno serie Mody (per la composizione vedere le pagg. 96÷99)

	a fila singola	a fila doppia	
...	MD71÷74	MD71÷74	Scatole da incasso e telai portamoduli
3	MD10-11-12	MD10-122-124	Moduli per portiere elettrico
...	MD21 ÷ 24	MD222 ÷ 228	Moduli pulsanti
...	MD20 - 50	MD20 - 50	Moduli: neutro e numero civico
3	MD82 ÷ 812	MD82 ÷ 812	Visiere decorative
3	MD92 ÷ 912*	MD92 ÷ 912*	Tettucci parapiooggia e telai portamoduli
3	MD30	MD30	Portiere elettrico
1	MD41	MD41	Telecamera

Posto esterno serie Matrix (per la composizione vedere le pagg. 102÷103)

...	MA71-72-73	Scatole da incasso e telai portamoduli
...	MA61-62-63	Cornici decorative
...	MA20-22-24	Moduli pulsanti
2	MA10P÷12P	Moduli pulsanti con gruppo fonico
1	MA42-43	Telecamere con gruppo fonico
...	MA91-92-93*	Tettucci parapiooggia e telai portamoduli

Posto esterno serie Profilo (per la composizione vedere le pagg. 106÷107)

...	PL71-72-73	Scatole da incasso e telai portamoduli
...	PL20÷24	Moduli pulsanti
2	PL10P÷12P	Moduli pulsanti con gruppo fonico
1	PL40P÷42P	Telecamere con gruppo fonico

... In funzione del numero di utenti.

* I tettucci parapiooggia si usano al posto delle scatole da incasso e delle visiere decorative.

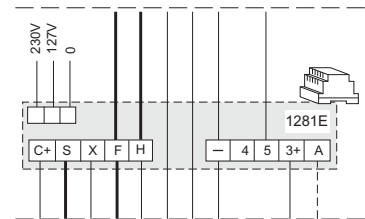
** Articoli non forniti dalla ACI Farfisa.

Modalità di funzionamento. Vedere a pagina 115.

Note

- Per il collegamento delle lampade illumina-cartellini leggere le note 6, 7 e 8 delle norme installative di pag.111.
- Se occorre l'accensione di controllo collegare il morsetto 4 dei videocitofoni (conduttore tratteggiato).
- Volendo installare un impianto a colori usare la telecamera **MD41C**, **MA42C**, **MA43C**, **PL40PC**, **PL41PC** o **PL42PC** e i videocitofoni **ST7100CW**.
- Per il dimensionamento dei conduttori ed il collegamento video attenersi alla tabella e alle indicazioni installative delle pagine 111÷113.
- Per impianti monofamiliari collegare il cavo coassiale direttamente alla staffa del videocitofono senza usare il distributore video di piano.
- Al posto dei citofoni si possono utilizzare anche i telefoni (vedere il capitolo "telefonia").
- Per altri tipi di pulsantiere vedere il catalogo generale.

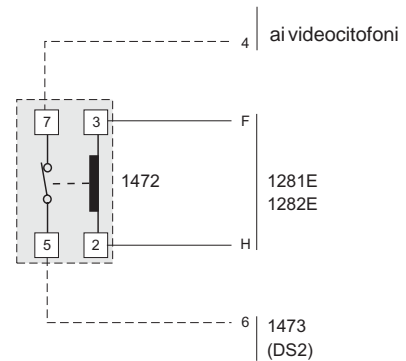
Collegamento dell'alimentatore-temporizzatore art.1281E al posto degli artt.1281 e 1282E.



Applicando, allo schema della pag.147, l'art. **1281E** al posto degli artt.1281 e 1282E, si avranno le seguenti variazioni nel funzionamento dell'impianto:
- spegnimento dell'impianto solo a fine temporizzazione.

Disabilitazione dell'accensione di controllo

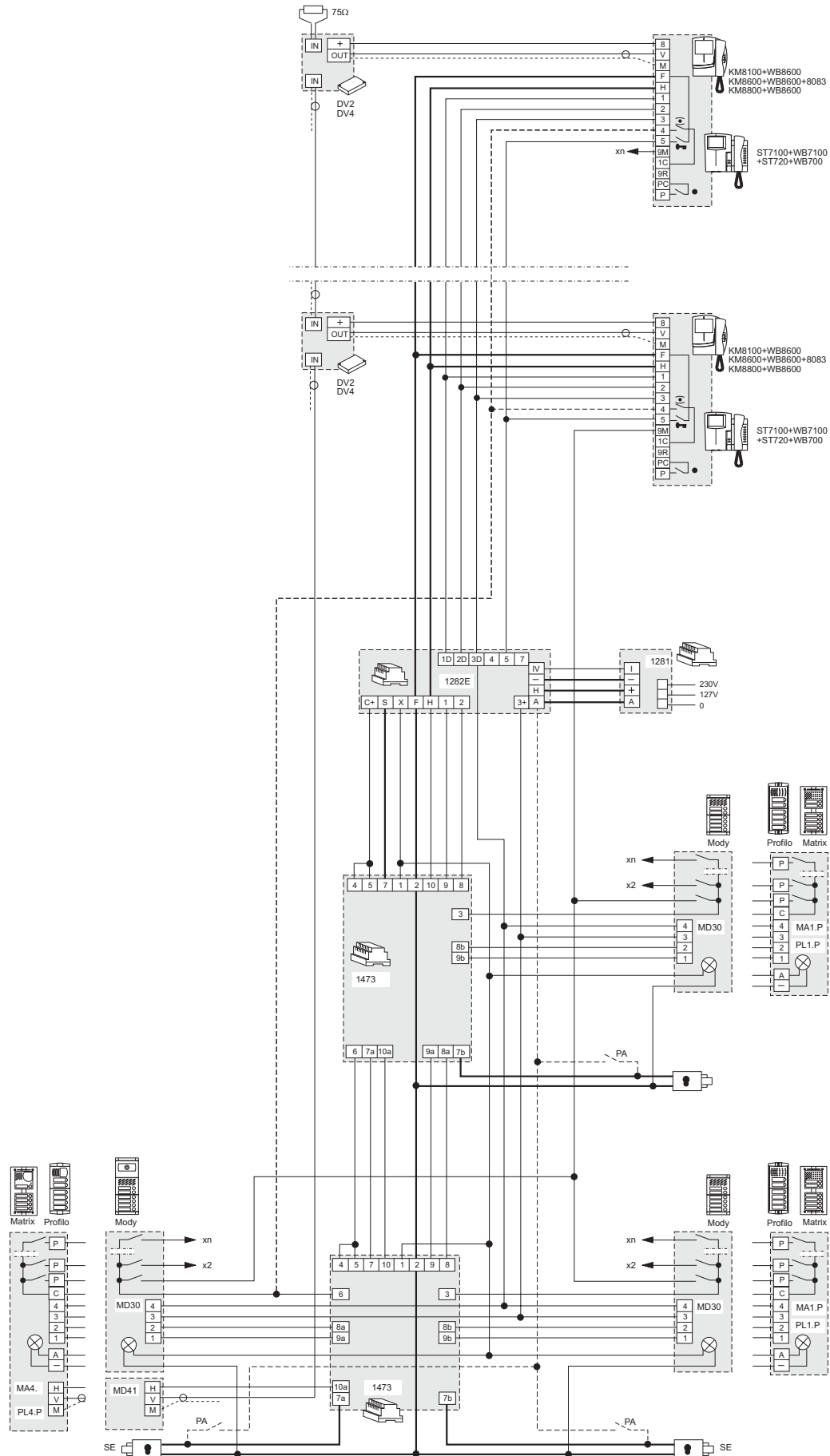
Per attivare l'accensione di controllo dai videocitofoni solo ad impianto disabilitato, occorre applicare un relè (tipo **1471** o **1472**) collegato come da schema allegato.



DS2 è un riferimento di schema



IMPIANTO VIDEOCITOFONICO COLLEGATO A TRE POSTI ESTERNI COMMUTATI AUTOMATICAMENTE DI CUI DUE SOLO AUDIO



IMPIANTO VIDEOCITOFONICO COLLEGATO A TRE POSTI ESTERNI COMMUTATI AUTOMATICAMENTE DI CUI DUE SOLO AUDIO

Q.tà	Articolo	Descrizione
...	ST7100W+WB7100	Monitor serie Studio + staffa
...	ST720W+WB700	Citofono serie Studio + staffa
...	DV2D-4D	Distributore video di piano
1	1281	Alimentatore
1	1282E	Temporizzatore
2	1473	Scambiatore
3	PA **	Pulsante apriporta (opzionale)
3	SE **	Serratura elettrica (12Vca-1A)

Posto esterno serie Mody (per la composizione vedere le pagg. 96÷99)

	a fila singola	a fila doppia	
...	MD71÷74	MD71÷74	Scatole da incasso e telai portamoduli
3	MD10-11-12	MD10-122-124	Moduli per portiere elettrico
...	MD21 ÷ 24	MD222 ÷ 228	Moduli pulsanti
...	MD20 - 50	MD20 - 50	Moduli: neutro e numero civico
3	MD82 ÷ 812	MD82 ÷ 812	Visiere decorative
3	MD92 ÷ 912*	MD92 ÷ 912*	Tettucci parapigioggia e telai portamoduli
3	MD30	MD30	Portiere elettrico
1	MD41D⁽¹⁾	MD41D⁽¹⁾	Telecamera

Posto esterno serie Matrix (per la composizione vedere le pagg. 102÷103)

...	MA71-72-73	Scatole da incasso e telai portamoduli
...	MA61-62-63	Cornici decorative
...	MA20-22-24	Moduli pulsanti
2	MA10P÷12P	Moduli pulsanti con gruppo fonico
1	MA42-43	Telecamere con gruppo fonico
1	CV01	Modulo convertitore segnale video
...	MA91-92-93*	Tettucci parapigioggia e telai portamoduli

Posto esterno serie Profilo (per la composizione vedere le pagg. 106÷107)

...	PL71-72-73	Scatole da incasso e telai portamoduli
...	PL20÷24	Moduli pulsanti
2	PL10P÷12P	Moduli pulsanti con gruppo fonico
1	PL40P÷42P	Telecamere con gruppo fonico
1	CV01	Modulo convertitore segnale video

... In funzione del numero di utenti.

* I tettucci parapigioggia si usano al posto delle scatole da incasso e delle visiere decorative.

** Articoli non forniti dalla ACI Farfisa.

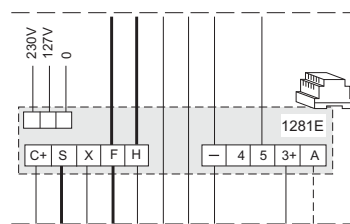
⁽¹⁾ Per altri tipi di telecamere vedere a pagina 108.

Modalità di funzionamento. Vedere a pagina 115.

Note

- Per il collegamento delle lampade illumina-cartellini leggere le note 6, 7 e 8 delle norme installative di pag.111.
- Se occorre l'accensione di controllo collegare il morsetto 4 dei videocitofoni (conduttore tratteggiato).
- Volendo installare un impianto a colori usare la telecamera **MD41C**, **MA42C**, **MA43C**, **PL40PC**, **PL41PC** o **PL42PC** e i videocitofoni **ST7100CW**.
- Per il dimensionamento dei conduttori ed il collegamento video attenersi alla tabella e alle indicazioni installative delle pagine 111 e 114.
- Per impianti monofamiliari collegare il doppino twistato direttamente alla staffa del monitor senza usare il distributore video di piano.
- Al posto dei citofoni si possono utilizzare anche i telefoni (vedere il capitolo "telefonata").
- Per altri tipi di pulsantiere vedere il catalogo generale.

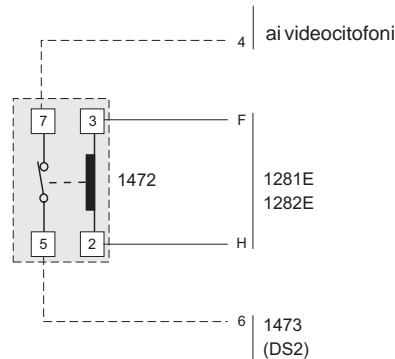
Collegamento dell'alimentatore-temporizzatore art.1281E al posto degli artt.1281 e 1282E.



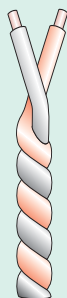
Applicando, allo schema della pag.149, l'art. **1281E** al posto degli artt. 1281 e 1282E, si avranno le seguenti variazioni nel funzionamento dell'impianto:
 - spegnimento dell'impianto solo a fine temporizzazione.

Disabilitazione dell'accensione di controllo

Per attivare l'accensione di controllo dai videocitofoni solo ad impianto disabilitato, occorre applicare un relè (tipo **1471** o **1472**) collegato come da schema allegato.

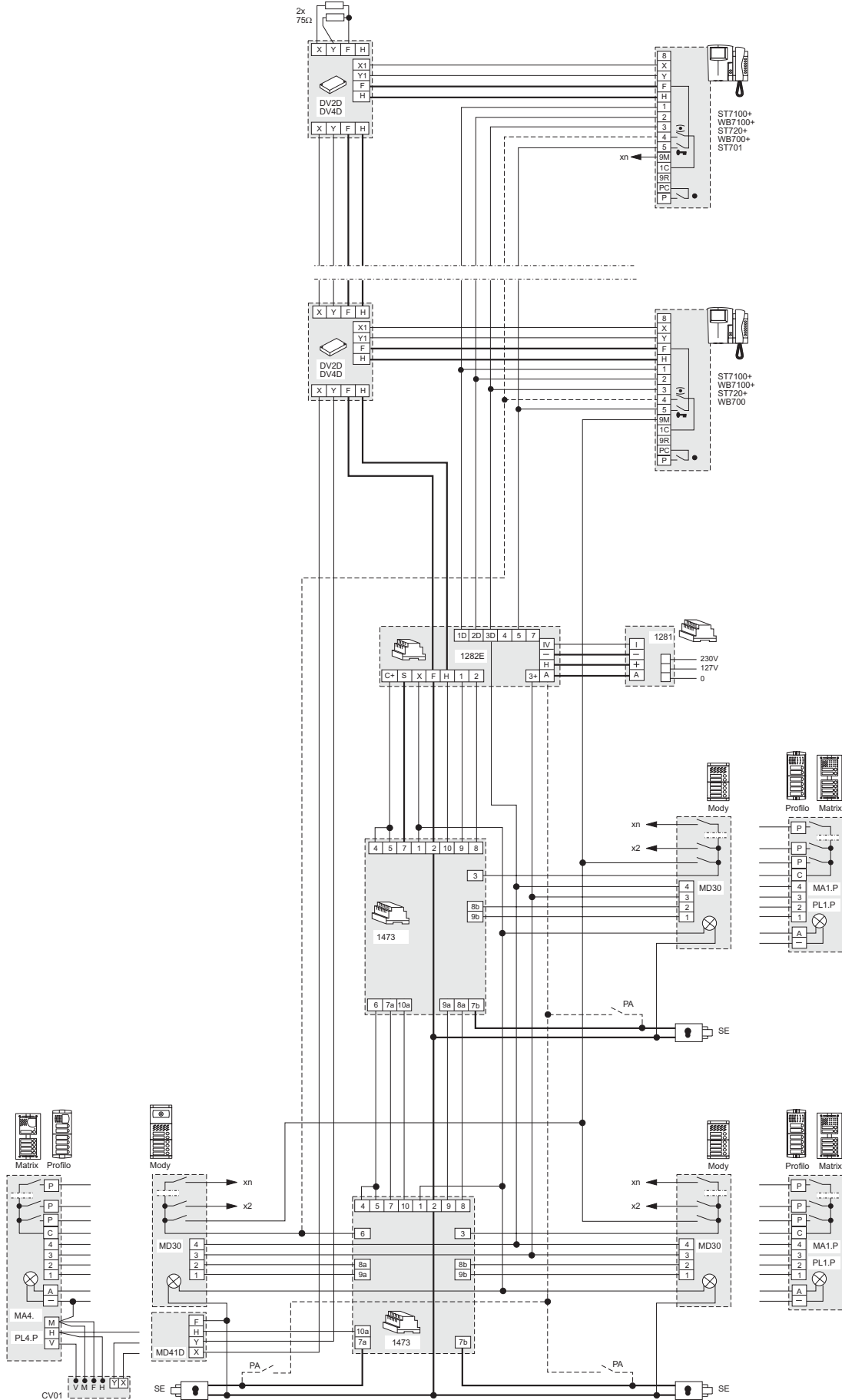


DS2 è un riferimento di schema



IMPIANTO VIDEOCITOFONICO COLLEGATO A TRE POSTI ESTERNI COMMUTATI AUTOMATICAMENTE DI CUI DUE SOLO AUDIO

CITOFONIA * VIDEOCITOFONIA * TELEFONIA



IMPIANTO VIDEOCITOFONICO CON INGRESSI VIDEO SECONDARI E 1 PRINCIPALE VIDEO COMUNE (divisione a scale)

Q.tà	Articolo	Descrizione
...	KM8100W+WB8600	Videocitofono Flat Compact + staffa
...	KM8600W+WB8600+8083	Videocit. Compact + staffa+ scatola da incasso
...	KM8800W+WB8600	Videocitofono Reflex Compact + staffa
...	ST7100W+WB7100	Monitore serie Studio + staffa
...	ST720W+WB700	Citofono serie Studio + staffa
...	DV2-4	Distributore video di piano
1+X	1281	Alimentatore
1+X	1282E	Temporizzatore
X	1273TV	Scambiatore
1+...	476	Amplificatore-distributore video
1+X	PA **	Pulsante apriporta (opzionale)
1+X	SE **	Serratura elettrica (12Vca-1A)

Posto esterno serie Mody (per la composizione vedere le pagg. 96÷99)

	a fila singola	a fila doppia	
...	MD71÷74	MD71÷74	Scatole da incasso e telai portamoduli
1+X	MD10-11-12	MD10-122-124	Moduli per portiere elettrico
...	MD21 ÷ 24	MD222 ÷ 228	Moduli pulsanti
...	MD20 - 50	MD20 - 50	Moduli: neutro e numero civico
1+X	MD82 ÷ 812	MD82 ÷ 812	Visiere decorative
1+X	MD92 ÷ 912*	MD92 ÷ 912*	Tettucci parapioggia e telai portamoduli
1+X	MD30	MD30	Portiere elettrico
1+X	MD41	MD41	Telecamera

Posto esterno serie Matrix (per la composizione vedere le pagg. 102÷103)

...	MA71-72-73	Scatole da incasso e telai portamoduli
...	MA61-62-63	Cornici decorative
...	MA20-22-24	Moduli pulsanti
1+X	MA42-43	Telecamere con gruppo fonico
...	MA91-92-93*	Tettucci parapioggia e telai portamoduli

Posto esterno serie Profilo (per la composizione vedere le pagg. 106÷107)

...	PL71-72-73	Scatole da incasso e telai portamoduli
...	PL20÷24	Moduli pulsanti
1+X	PL40P÷42P	Telecamere con gruppo fonico

... In funzione del numero di utenti.

X In funzione del numero di ingressi secondari.

* I tettucci parapioggia si usano al posto delle scatole da incasso e delle visiere decorative.

** Articoli non forniti dalla ACI Farfisa.

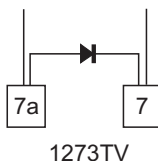
Modalità di funzionamento. Vedere a pagina 115.

Note

- Per il collegamento delle lampade illumina-cartellini leggere le note 6, 7 e 8 delle norme installative di pag.111.
- Se occorre l'accensione di controllo degli ingressi secondari collegare il morsetto 4 dei videocitofoni (conduttore tratteggiato).
- Volendo installare un impianto a colori usare la telecamera **MD41C, MA42C, MA43C, PL40PC, PL41PC o PL42PC** e videocitofoni **ST7100CW**.
- Per il dimensionamento dei conduttori ed il collegamento video attenersi alla tabella e alle indicazioni installative delle pagine 111÷113.
- Al posto dei citofoni si possono utilizzare anche i telefoni (vedere il capitolo "telefonia").
- Per altri tipi di pulsantiere vedere il catalogo generale.

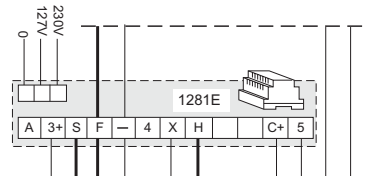
Collegamento di 2 serrature, di cui la secondaria sempre abilitabile, in un impianto con divisione a scale

Per questo tipo di opzione è sufficiente inserire un diodo (100V-1A; tipo 1N4007) tra i morsetti 7 (catodo) e 7a (anodo) di ogni scambiatore di scala.

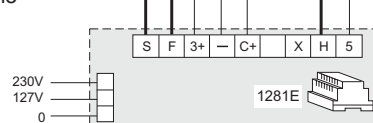


Collegamento dell'alimentatore-temporizzatore art.1281E al posto degli artt.1281 e 1282E.

alimentatore-temporizzatore dell'ingresso di scala



alimentatore-temporizzatore dell'ingresso principale

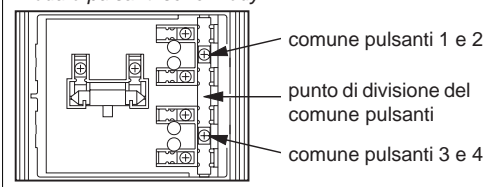


Applicando, allo schema della pag.151, l'art.1281E al posto degli artt.1281 e 1282E, si avranno le seguenti variazioni nel funzionamento dell'impianto:

- spegnimento dell'impianto solo a fine temporizzazione.

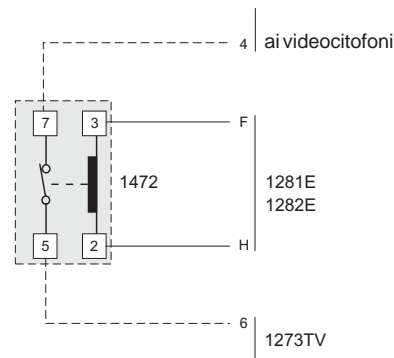
La pulsantiera dell'ingresso principale deve avere i comuni separati. Un comune ogni ingresso secondario. I pulsanti della serie Mody sono divisibili in gruppi da 2. I pulsanti della serie **Matrix** e **Profilo** **NON** sono divisibili.

Modulo pulsanti serie Mody

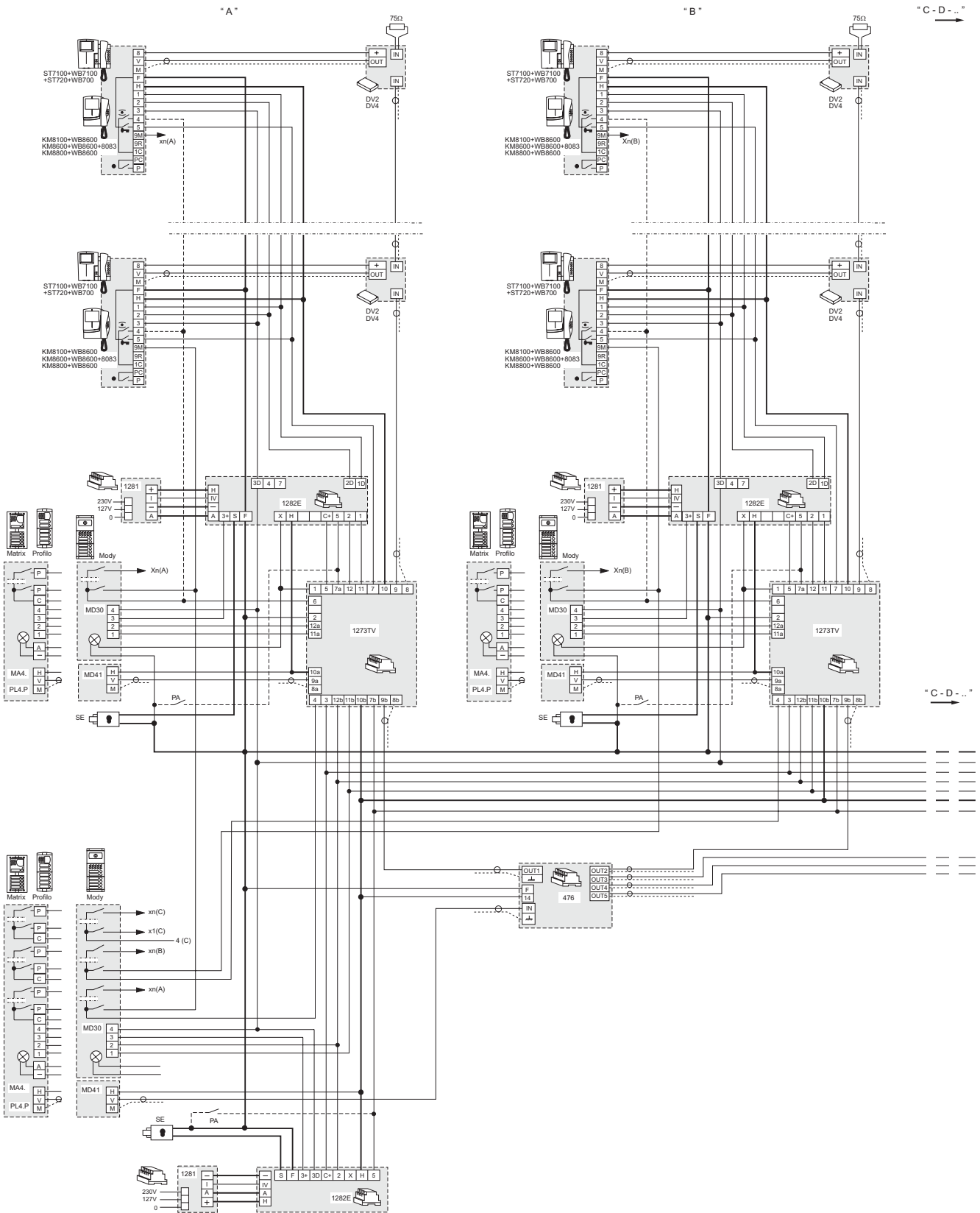


Disabilitazione dell'accensione di controllo

Per attivare l'accensione di controllo dai videocitofoni solo ad impianto disabilitato, occorre applicare un relè (tipo **1471** o **1472**) collegato come da schema allegato.



IMPIANTO VIDEOCITOFONICO CON INGRESSI VIDEO SECONDARI E 1 PRINCIPALE VIDEO COMUNE (divisione a scale)



IMPIANTO VIDEOCITOFONICO CON INGRESSI VIDEO SECONDARI E 1 PRINCIPALE VIDEO COMUNE (divisione a scale)

Q.tà	Articolo	Descrizione
...	ST7100W+WB7100	Monitor serie Studio + staffa
...	ST720W+WB700	Citofono serie Studio + staffa
...	DV2D-4D	Distributore video di piano
1+X	1281	Alimentatore
1+X	1282E	Temporizzatore
X	1273TV	Scambiatore
1+X	PA **	Pulsante apriporta (opzionale)
1+X	SE **	Serratura elettrica (12Vca-1A)

Posto esterno serie Mody (per la composizione vedere le pagg. 96÷99)

	a fila singola	a fila doppia	
...	MD71÷74	MD71÷74	Scatole da incasso e telai portamoduli
1+X	MD10-11-12	MD10-122-124	Moduli per portiere elettrico
...	MD21 ÷ 24	MD222 ÷ 228	Moduli pulsanti
...	MD20 - 50	MD20 - 50	Moduli: neutro e numero civico
1+X	MD82 ÷ 812	MD82 ÷ 812	Visiere decorative
1+X	MD92 ÷ 912*	MD92 ÷ 912*	Tettucci parapigioggia e telai portamoduli
1+X	MD30	MD30	Portiere elettrico
1+X	MD41D(1)	MD41D(1)	Telecamera

Posto esterno serie Matrix (per la composizione vedere le pagg. 102÷103)

...	MA71-72-73	Scatole da incasso e telai portamoduli
...	MA61-62-63	Cornici decorative
...	MA20-22-24	Moduli pulsanti
1+X	MA42-43	Telecamere con gruppo fonico
1+X	CV01	Modulo convertitore segnale video
...	MA91-92-93*	Tettucci parapigioggia e telai portamoduli

Posto esterno serie Profilo (per la composizione vedere le pagg. 106÷107)

...	PL71-72-73	Scatole da incasso e telai portamoduli
...	PL20÷24	Moduli pulsanti
1+X	PL40P÷42P	Telecamere con gruppo fonico
1+X	CV01	Modulo convertitore segnale video

... In funzione del numero di utenti.

X In funzione del numero di ingressi secondari.

* I tettucci parapigioggia si usano al posto delle scatole da incasso e delle visiere decorative.

** Articoli non forniti dalla ACI Farfisa.

(1) Per altri tipi di telecamere vedere a pagina 108.

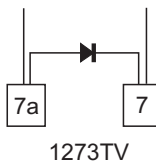
Modalità di funzionamento. Vedere a pagina 115.

Note

- Per il collegamento delle lampade illumina-cartellini leggere le note 6, 7 e 8 delle norme installative di pag.111.
- Se occorre l'accensione di controllo degli ingressi secondari collegare il morsetto 4 dei videocitofoni (conduttore tratteggiato).
- Volendo installare un impianto a colori usare la telecamera **MD41C**, **MA42C**, **MA43C**, **PL40PC**, **PL41PC** o **PL42PC** e i videocitofoni **ST7100CW**.
- Per il dimensionamento dei conduttori ed il collegamento video attenersi alla tabella e alle indicazioni installative delle pagine 111 e 114.
- Al posto dei citofoni si possono utilizzare anche i telefoni (vedere il capitolo "telefonia").
- Per altri tipi di pulsantiere vedere il catalogo generale.

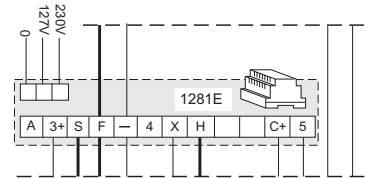
Collegamento di 2 serrature, di cui la secondaria sempre abilitabile, in un impianto con divisione a scale

Per questo tipo di opzione è sufficiente inserire un diodo (100V-1A; tipo 1N4007) tra i morsetti 7 (catodo) e 7a (anodo) di ogni scambiatore di scala.

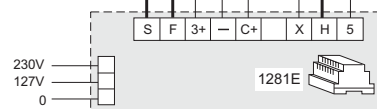


Collegamento dell'alimentatore-temporizzatore art.1281E al posto degli artt.1281 e 1282E.

alimentatore-temporizzatore dell'ingresso di scala



alimentatore-temporizzatore dell'ingresso principale

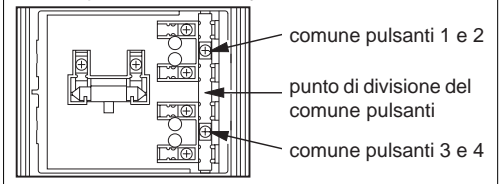


Applicando, allo schema della pag.153, l'art.1281E al posto degli artt.1281 e 1282E, si avranno le seguenti variazioni nel funzionamento dell'impianto:

- spegnimento dell'impianto solo a fine temporizzazione.

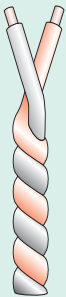
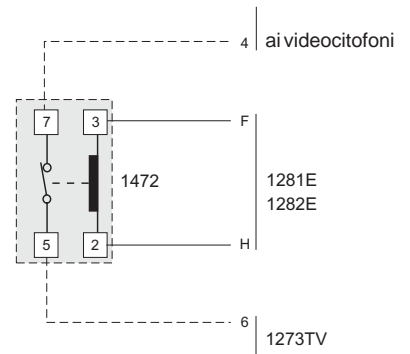
La pulsantiera dell'ingresso principale deve avere i comuni separati. Un comune ogni ingresso secondario. I pulsanti della serie Mody sono divisibili in gruppi da 2. I pulsanti della serie Matrix e Profilo NON sono divisibili.

Modulo pulsanti serie Mody

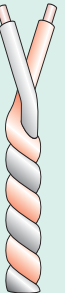
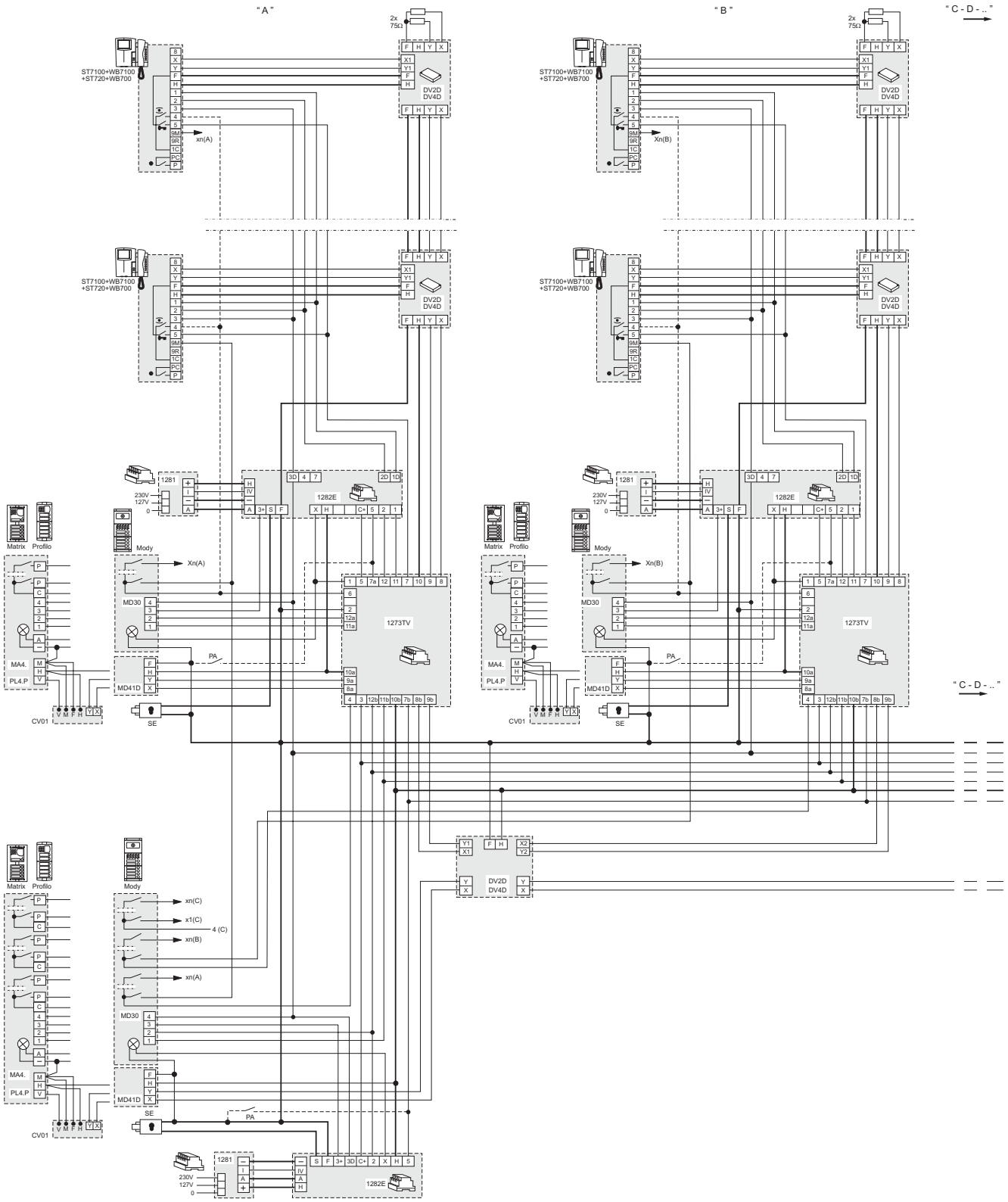


Disabilitazione dell'accensione di controllo

Per attivare l'accensione di controllo dai videocitofoni solo ad impianto disabilitato, occorre applicare un relè (tipo 1471 o 1472) collegato come da schema allegato.



IMPIANTO VIDEOCITOFONICO CON INGRESSI VIDEO SECONDARI E 1 PRINCIPALE VIDEO COMUNE (divisione a scale)



IMPIANTO VIDEOCITOFONICO CON INGRESSI SECONDARI SOLO AUDIO E 1 PRINCIPALE VIDEO COMUNE (divisione a scale)

Q.tà	Articolo	Descrizione
...	KM8100W+WB8600	Videocitofono Flat Compact + staffa
...	KM8600W+WB8600+8083	Videocitofono Compact + staffa+ scatola da incasso
...	KM8800W+WB8600	Videocitofono Reflex Compact + staffa
...	ST7100W+WB7100	Monitore serie Studio + staffa
...	ST720W+WB700	Citofono serie Studio + staffa
...	DV2-4	Distributore video di piano
1+X	1281	Alimentatore
1+X	1282E	Temporizzatore
X	1273TV	Scambiatore
1+...	476	Amplificatore-distributore video
1+X	PA **	Pulsante apriporta (opzionale)
1+X	SE **	Serratura elettrica (12Vca-1A)

Posto esterno serie Mody (per la composizione vedere le pagg. 96÷99)

	a fila singola	a fila doppia	
...	MD71÷74	MD71÷74	Scatole da incasso e telai portamoduli
1+X	MD10-11-12	MD10-122-124	Moduli per portiere elettrico
...	MD21 ÷ 24	MD222 ÷ 228	Moduli pulsanti
...	MD20 - 50	MD20 - 50	Moduli: neutro e numero civico
1+X	MD82 ÷ 812	MD82 ÷ 812	Visiere decorative
1+X	MD92 ÷ 912*	MD92 ÷ 912*	Tettucci parapigioggia e telai portamoduli
1+X	MD30	MD30	Portiere elettrico
1	MD41	MD41	Telecamera

Posto esterno serie Matrix (per la composizione vedere le pagg. 102÷103)

...	MA71-72-73	Scatole da incasso e telai portamoduli
...	MA61-62-63	Cornici decorative
...	MA20-22-24	Moduli pulsanti
X	MA10P÷12P	Moduli pulsanti con gruppo fonico
1	MA42-43	Telecamere con gruppo fonico
...	MA91-92-93*	Tettucci parapigioggia e telai portamoduli

Posto esterno serie Profilo (per la composizione vedere le pagg. 106÷107)

...	PL71-72-73	Scatole da incasso e telai portamoduli
...	PL20÷24	Moduli pulsanti
X	PL10P÷12P	Moduli pulsanti con gruppo fonico
1	PL40P÷42P	Telecamere con gruppo fonico

... In funzione del numero di utenti.

X In funzione del numero di ingressi secondari.

* I tettucci parapigioggia si usano al posto delle scatole da incasso e delle visiere decorative.

** Articoli non forniti dalla ACI Farfisa.

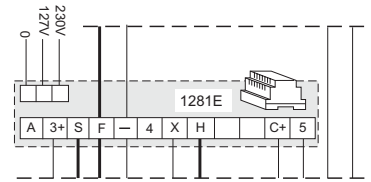
Modalità di funzionamento. Vedere a pagina 115.

Note

- Per il collegamento delle lampade illumina-cartellini leggere le note 6, 7 e 8 delle norme installative di pag.111.
- Volendo installare un impianto a colori usare la telecamera **MD41C**, **MA42C**, **MA43C**, **PL40PC**, **PL41PC** o **PL42PC** e i videocitofoni **ST7100CW**.
- Per il dimensionamento dei conduttori ed il collegamento video attenersi alla tabella e alle indicazioni installative delle pagine 111÷113.
- Al posto dei citofoni si possono utilizzare anche i telefoni (vedere il capitolo "telefonia").
- Per altri tipi di pulsantiera vedere il catalogo generale.

Collegamento dell'alimentatore-temporizzatore art.1281E al posto degli artt.1281 e 1282E.

alimentatore-temporizzatore dell'ingresso di scala



alimentatore-temporizzatore dell'ingresso principale

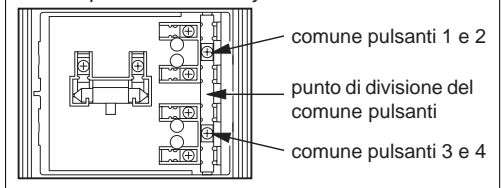


Applicando, allo schema della pag.155, l'art.1281E al posto degli artt.1281 e 1282E, si avranno le seguenti variazioni nel funzionamento dell'impianto:

- spegnimento dell'impianto solo a fine temporizzazione.

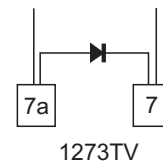
La pulsantiera dell'ingresso principale deve avere i comuni separati. Un comune ogni ingresso secondario. I pulsanti della serie Mody sono divisibili in gruppi da 2. I pulsanti della serie **Matrix** e **Profilo** **NON** sono divisibili.

Modulo pulsanti serie Mody



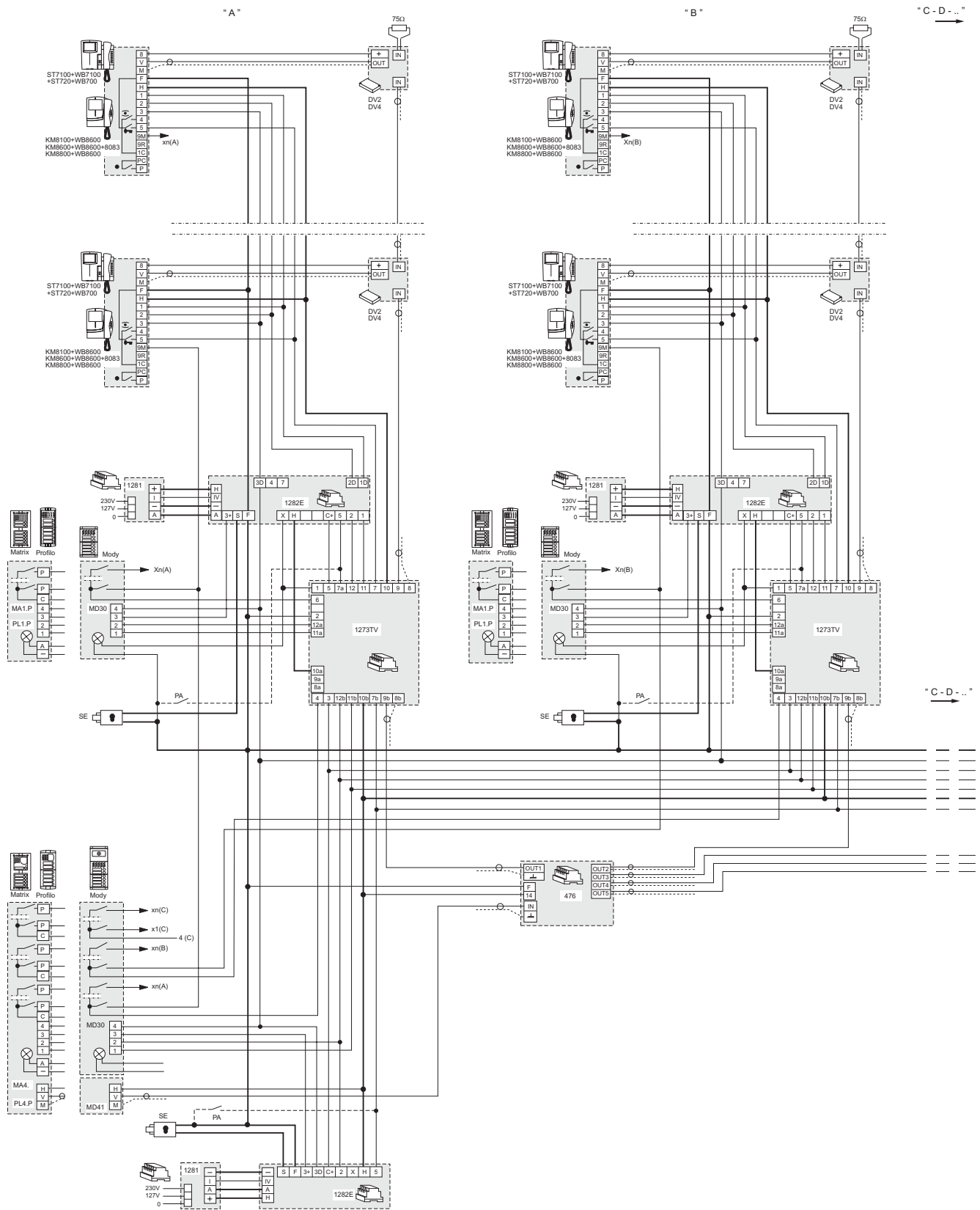
Collegamento di 2 serrature, di cui la secondaria sempre abilitabile, in un impianto con divisione a scale

Per questo tipo di opzione è sufficiente inserire un diodo (100V-1A; tipo 1N4007) tra i morsetti 7 (catodo) e 7a (anodo) di ogni scambiatore di scala.



IMPIANTO VIDEOCITOFONICO CON INGRESSI SECONDARI SOLO AUDIO E 1 PRINCIPALE VIDEO COMUNE (divisione a scale)

CITOFONIA * VIDEOCITOFONIA * TELEFONIA



IMPIANTO VIDEOCITOFONICO CON INGRESSI SECONDARI SOLO AUDIO E 1 PRINCIPALE VIDEO COMUNE (divisione a scale)

Q.tà	Articolo	Descrizione
...	ST7100W+WB7100	Monitor serie Studio + staffa
...	ST720W+WB700	Citofono serie Studio + staffa
...	DV2D-4D	Distributore video di piano
1+X	1281	Alimentatore
1+X	1282E	Temporizzatore
X	1273TV	Scambiatore
1+X	PA **	Pulsante apriporta (opzionale)
1+X	SE **	Serratura elettrica (12Vca-1A)

Posto esterno serie Mody (per la composizione vedere le pagg. 96÷99)

	a fila singola	a fila doppia	
...	MD71÷74	MD71÷74	Scatole da incasso e telai portamoduli
1+X	MD10-11-12	MD10-122-124	Moduli per portiere elettrico
...	MD21 ÷ 24	MD222 ÷ 228	Moduli pulsanti
...	MD20 - 50	MD20 - 50	Moduli: neutro e numero civico
1+X	MD82 ÷ 812	MD82 ÷ 812	Visiere decorative
1+X	MD92 ÷ 912*	MD92 ÷ 912*	Tettucci parapigioggia e telai portamoduli
1+X	MD30	MD30	Portiere elettrico
1	MD41D (1)	MD41D (1)	Telecamera

Posto esterno serie Matrix (per la composizione vedere le pagg. 102÷103)

...	MA71-72-73	Scatole da incasso e telai portamoduli
...	MA61-62-63	Cornici decorative
...	MA20-22-24	Moduli pulsanti
X	MA10P÷12P	Moduli pulsanti con gruppo fonico
1	MA42-43	Telecamere con gruppo fonico
1	CV01	Modulo convertitore segnale video
...	MA91-92-93*	Tettucci parapigioggia e telai portamoduli

Posto esterno serie Profilo (per la composizione vedere le pagg. 106÷107)

...	PL71-72-73	Scatole da incasso e telai portamoduli
...	PL20÷24	Moduli pulsanti
X	PL10P÷12P	Moduli pulsanti con gruppo fonico
1	PL40P÷42P	Telecamere con gruppo fonico
1	CV01	Modulo convertitore segnale video

... In funzione del numero di utenti.

X In funzione del numero di ingressi secondari.

* I tettucci parapigioggia si usano al posto delle scatole da incasso e delle visiere decorative.

** Articoli non forniti dalla ACI Farfisa.

(1) Per altri tipi di telecamere vedere a pagina 108.

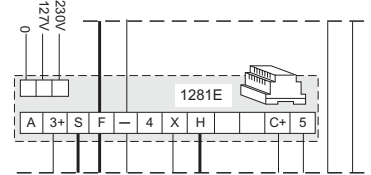
Modalità di funzionamento. Vedere a pagina 115.

Note

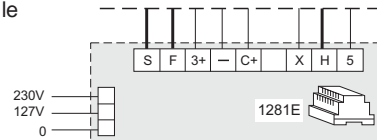
- Per il collegamento delle lampade illumina-cartellini leggere le note 6, 7 e 8 delle norme installative di pag.111.
- Volendo installare un impianto a colori usare la telecamera **MD41C**, **MA42C**, **MA43C**, **PL40PC**, **PL41PC** o **PL42PC** e i videocitofoni **ST7100CW**.
- Per il dimensionamento dei conduttori ed il collegamento video attenersi alla tabella e alle indicazioni installative delle pagine 111 e 114.
- Al posto dei citofoni si possono utilizzare anche i telefoni (vedere il capitolo "telefonata").
- Per altri tipi di pulsantiere vedere il catalogo generale.

Collegamento dell'alimentatore-temporizzatore art.1281E al posto degli artt.1281 e 1282E.

alimentatore-temporizzatore dell'ingresso di scala



alimentatore-temporizzatore dell'ingresso principale

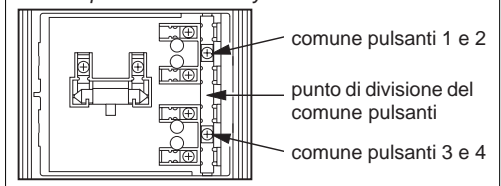


Applicando, allo schema della pag.157, l'art.1281E al posto degli artt.1281 e 1282E, si avranno le seguenti variazioni nel funzionamento dell'impianto:

- spegnimento dell'impianto solo a fine temporizzazione.

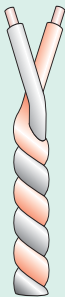
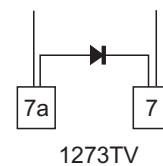
La pulsantiera dell'ingresso principale deve avere i comuni separati. Un comune ogni ingresso secondario. I pulsanti della serie Mody sono divisibili in gruppi da 2. I pulsanti della serie Matrix e Profilo NON sono divisibili.

Modulo pulsanti serie Mody



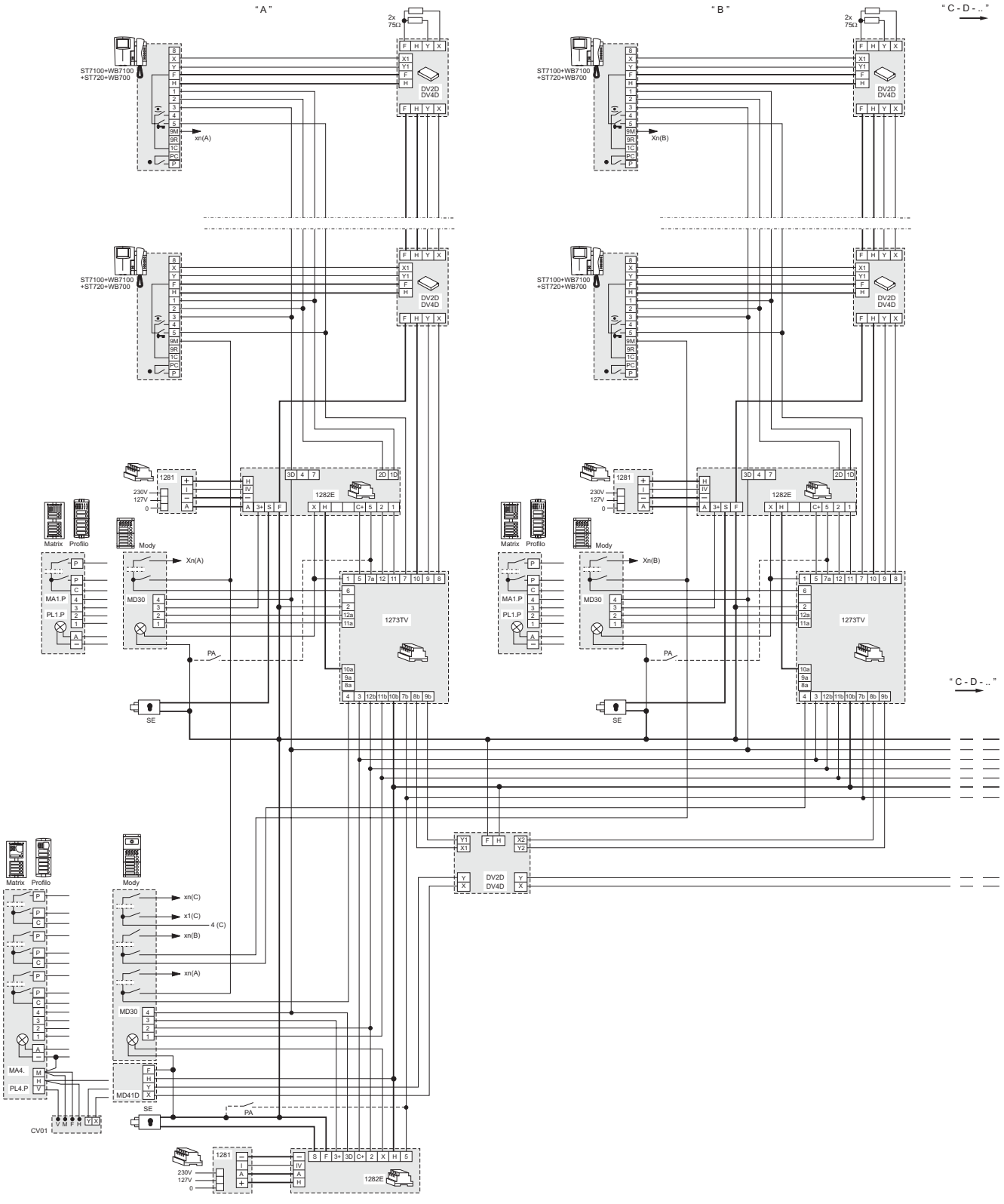
Collegamento di 2 serrature, di cui la secondaria sempre abilitabile, in un impianto con divisione a scale

Per questo tipo di opzione è sufficiente inserire un diodo (100V-1A; tipo 1N4007) tra i morsetti 7 (catodo) e 7a (anodo) di ogni scambiatore di scala.



IMPIANTO VIDEOCITOFONICO CON INGRESSI SECONDARI SOLO AUDIO E 1 PRINCIPALE VIDEO COMUNE (divisione a scale)

CITOFONIA * VIDEOCITOFONIA * TELEFONIA



IMPIANTO VIDEOCITOFONICO CON INGRESSI VIDEO SECONDARI E 1 PRINCIPALE COMUNE SOLO AUDIO (divisione a scale)

Q.tà	Articolo	Descrizione
...	KM8100W+WB8600	Videocitofono Flat Compact + staffa
...	KM8600W+WB8600+8083	Videocit. Compact + staffa+ scatola da incasso
...	KM8800W+WB8600	Videocitofono Reflex Compact + staffa
...	ST7100W+WB7100	Monitore serie Studio + staffa
...	ST720W+WB700	Citofono serie Studio + staffa
...	DV2-4	Distributore video di piano
1+X	1281	Alimentatore
1+X	1282E	Temporizzatore
X	1273TV	Scambiatore
1+X	PA **	Pulsante apriporta (opzionale)
1+X	SE **	Serratura elettrica (12Vca-1A)

Posto esterno serie Mody (per la composizione vedere le pagg. 96÷99)

	a fila singola	a fila doppia	
...	MD71÷74	MD71÷74	Scatole da incasso e telai portamoduli
1+X	MD10-11-12	MD10-122-124	Moduli per portiere elettrico
...	MD21 ÷ 24	MD222 ÷ 228	Moduli pulsanti
...	MD20 - 50	MD20 - 50	Moduli: neutro e numero civico
1+X	MD82 ÷ 812	MD82 ÷ 812	Visiere decorative
1+X	MD92 ÷ 912*	MD92 ÷ 912*	Tettucci parapigioggia e telai portamoduli
1+X	MD30	MD30	Portiere elettrico
X	MD41	MD41	Telecamera

Posto esterno serie Matrix (per la composizione vedere le pagg. 102÷103)

...	MA71-72-73	Scatole da incasso e telai portamoduli
...	MA61-62-63	Cornici decorative
...	MA20-22-24	Moduli pulsanti
1	MA10P÷12P	Moduli pulsanti con gruppo fonico
X	MA42-43	Telecamere con gruppo fonico
...	MA91-92-93*	Tettucci parapigioggia e telai portamoduli

Posto esterno serie Profilo (per la composizione vedere le pagg. 106÷107)

...	PL71-72-73	Scatole da incasso e telai portamoduli
...	PL20÷24	Moduli pulsanti
1	PL10P÷12P	Moduli pulsanti con gruppo fonico
X	PL40P÷42P	Telecamere con gruppo fonico

... In funzione del numero di utenti.

X In funzione del numero di ingressi secondari.

* I tettucci parapigioggia si usano al posto delle scatole da incasso e delle visiere decorative.

** Articoli non forniti dalla ACI Farfisa.

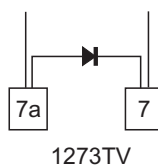
Modalità di funzionamento. Vedere a pagina 115.

Note

- Per il collegamento delle lampade illumina-cartellini leggere le note 6, 7 e 8 delle norme installative di pag.111.
- Se occorre l'accensione di controllo degli ingressi secondari collegare il morsetto 4 dei videocitofoni (conduttore tratteggiato).
- Volendo installare un impianto a colori usare la telecamera **MD41C**, **MA42C**, **MA43C**, **PL40PC**, **PL41PC** o **PL42PC** e i videocitofoni **ST7100CW**.
- Per il dimensionamento dei conduttori ed il collegamento video attenersi alla tabella e alle indicazioni installative delle pagine 111÷113.
- Al posto dei citofoni si possono utilizzare anche i telefoni (vedere il capitolo "telefonia").
- Per altri tipi di pulsantiere vedere il catalogo generale.

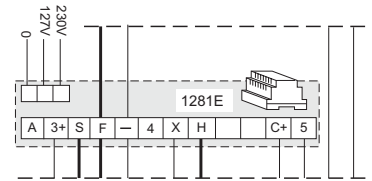
Collegamento di 2 serrature, di cui la secondaria sempre abilitabile, in un impianto con divisione a scale

Per questo tipo di opzione è sufficiente inserire un diodo (100V-1A; tipo 1N4007) tra i morsetti 7 (catodo) e 7a (anodo) di ogni scambiatore di scala.

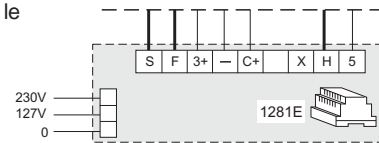


Collegamento dell'alimentatore-temporizzatore art.1281E al posto degli artt.1281 e 1282E.

alimentatore-temporizzatore dell'ingresso di scala



alimentatore-temporizzatore dell'ingresso principale

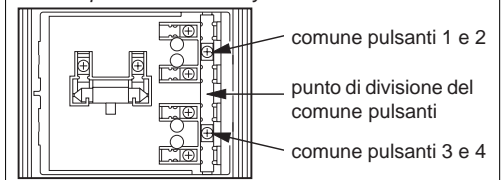


Applicando, allo schema della pag.159, l'art.1281E al posto degli artt.1281 e 1282E, si avranno le seguenti variazioni nel funzionamento dell'impianto:

- spegnimento dell'impianto solo a fine temporizzazione.

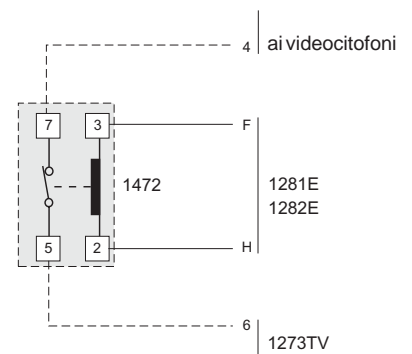
La pulsantiera dell'ingresso principale deve avere i comuni separati. Un comune ogni ingresso secondario. I pulsanti della serie Mody sono divisibili in gruppi da 2. I pulsanti della serie Matrix e Profilo NON sono divisibili.

Modulo pulsanti serie Mody



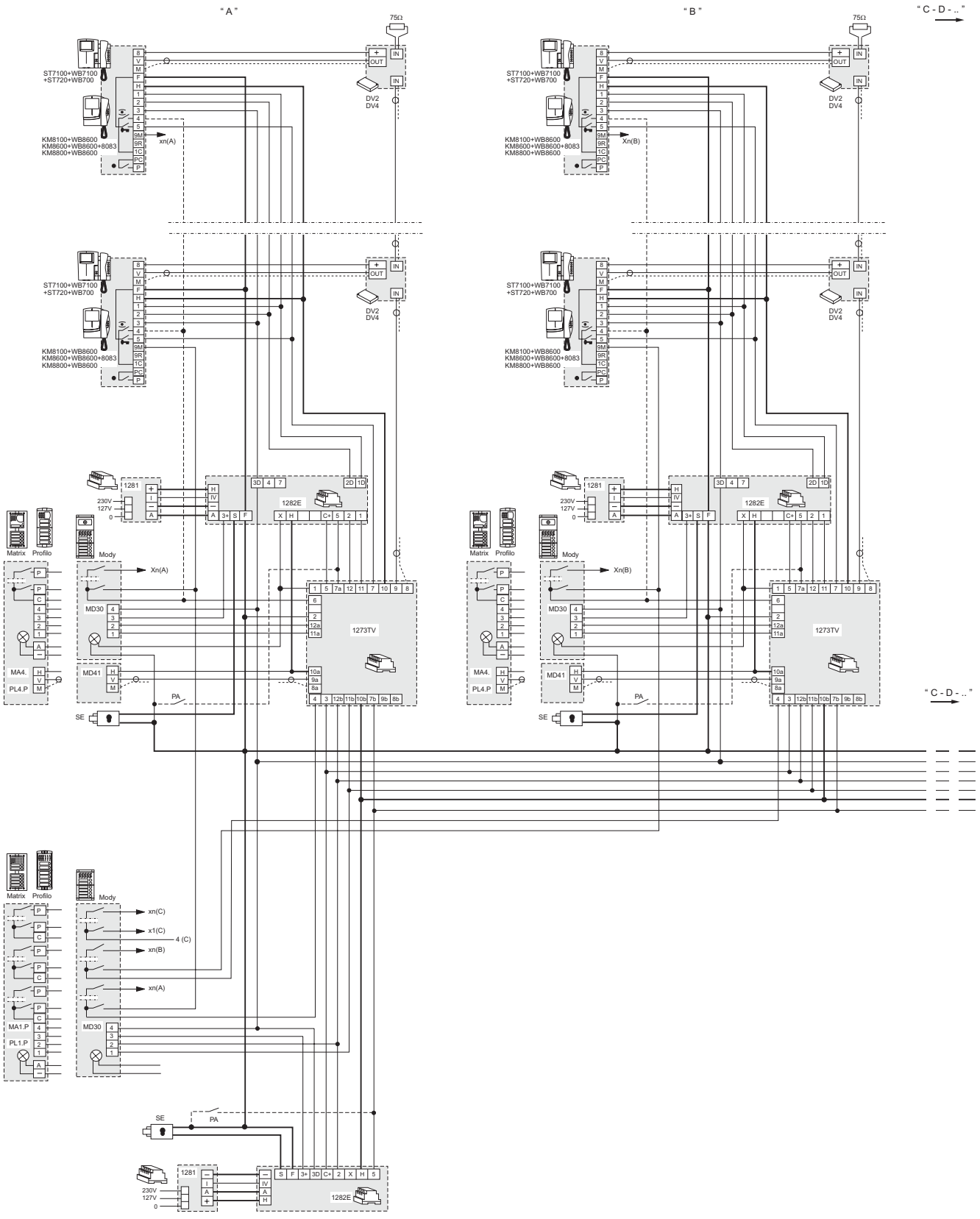
Disabilitazione dell'accensione di controllo

Per attivare l'accensione di controllo dai videocitofoni solo ad impianto disabilitato, occorre applicare un relè (tipo 1471 o 1472) collegato come da schema allegato.



IMPIANTO VIDEOCITOFONICO CON INGRESSI VIDEO SECONDARI E 1 PRINCIPALE COMUNE SOLO AUDIO (divisione a scale)

CITOFONIA * VIDEOCITOFONIA * TELEFONIA



IMPIANTO VIDEOCITOFONICO CON INGRESSI VIDEO SECONDARI E 1 PRINCIPALE COMUNE SOLO AUDIO (divisione a scale)

Q.tà	Articolo	Descrizione
...	ST7100W+WB7100	Monitor serie Studio + staffa
...	ST720W+WB700	Citofono serie Studio + staffa
...	DV2D-4D	Distributore video di piano
1+X	1281	Alimentatore
1+X	1282E	Temporizzatore
X	1273TV	Scambiatore
1+X	PA **	Pulsante apriporta (opzionale)
1+X	SE **	Serratura elettrica (12Vca-1A)

Posto esterno serie Mody (per la composizione vedere le pagg. 96÷99)

	a fila singola	a fila doppia	
...	MD71÷74	MD71÷74	Scatole da incasso e telai portamoduli
1+X	MD10-11-12	MD10-122-124	Moduli per portiere elettrico
...	MD21 ÷ 24	MD222 ÷ 228	Moduli pulsanti
...	MD20 - 50	MD20 - 50	Moduli: neutro e numero civico
1+X	MD82 ÷ 812	MD82 ÷ 812	Visiere decorative
1+X	MD92 ÷ 912*	MD92 ÷ 912*	Tettucci parapigioggia e telai portamoduli
1+X	MD30	MD30	Portiere elettrico
X	MD41D (1)	MD41D (1)	Telecamera

Posto esterno serie Matrix (per la composizione vedere le pagg. 102÷103)

...	MA71-72-73	Scatole da incasso e telai portamoduli
...	MA61-62-63	Cornici decorative
...	MA20-22-24	Moduli pulsanti
1	MA10P÷12P	Moduli pulsanti con gruppo fonico
X	MA42-43	Telecamere con gruppo fonico
X	CV01	Modulo convertitore segnale video
...	MA91-92-93*	Tettucci parapigioggia e telai portamoduli

Posto esterno serie Profilo (per la composizione vedere le pagg. 106÷107)

...	PL71-72-73	Scatole da incasso e telai portamoduli
...	PL20÷24	Moduli pulsanti
1	PL10P÷12P	Moduli pulsanti con gruppo fonico
X	PL40P÷42P	Telecamere con gruppo fonico
X	CV01	Modulo convertitore segnale video

... In funzione del numero di utenti.

X In funzione del numero di ingressi secondari.

* I tettucci parapigioggia si usano al posto delle scatole da incasso e delle visiere decorative.

** Articoli non forniti dalla ACI Farfisa.

(1) Per altri tipi di telecamere vedere a pagina 108.

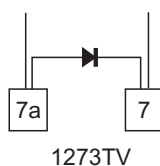
Modalità di funzionamento. Vedere a pagina 115.

Note

- Per il collegamento delle lampade illumina-cartellini leggere le note 6, 7 e 8 delle norme installative di pag. 111.
- Se occorre l'accensione di controllo degli ingressi secondari collegare il morsetto 4 dei videocitofoni (conduttore tratteggiato).
- Volendo installare un impianto a colori usare la telecamera **MD41C**, **MA42C**, **MA43C**, **PL40PC**, **PL41PC** o **PL42PC** e i videocitofoni **ST7100CW**.
- Per il dimensionamento dei conduttori ed il collegamento video attenersi alla tabella e alle indicazioni installative delle pagine 111 e 114.
- Al posto dei citofoni si possono utilizzare anche i telefoni (vedere il capitolo "telefonia").
- Per altri tipi di pulsantiere vedere il catalogo generale.

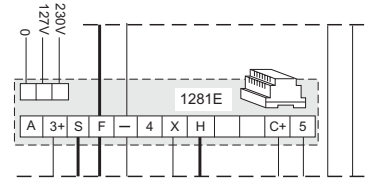
Collegamento di 2 serrature, di cui la secondaria sempre abilitabile, in un impianto con divisione a scale

Per questo tipo di opzione è sufficiente inserire un diodo (100V-1A; tipo 1N4007) tra i morsetti 7 (catodo) e 7a (anodo) di ogni scambiatore di scala.

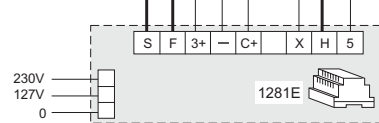


Collegamento dell'alimentatore-temporizzatore art.1281E al posto degli artt.1281 e 1282E.

alimentatore-temporizzatore dell'ingresso di scala



alimentatore-temporizzatore dell'ingresso principale

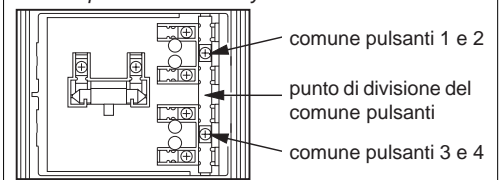


Applicando, allo schema della pag.161, l'art.1281E al posto degli artt.1281 e 1282E, si avranno le seguenti variazioni nel funzionamento dell'impianto:

- spegnimento dell'impianto solo a fine temporizzazione.

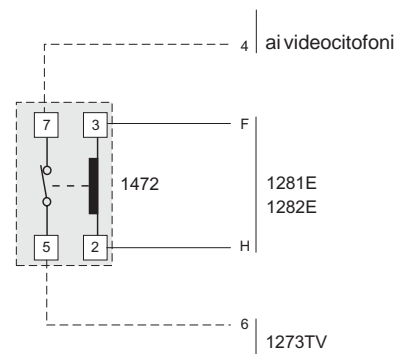
La pulsantiera dell'ingresso principale deve avere i comuni separati. Un comune ogni ingresso secondario. I pulsanti della serie Mody sono divisibili in gruppi da 2. I pulsanti della serie **Matrix** e **Profilo** **NON** sono divisibili.

Modulo pulsanti serie Mody



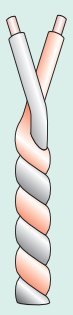
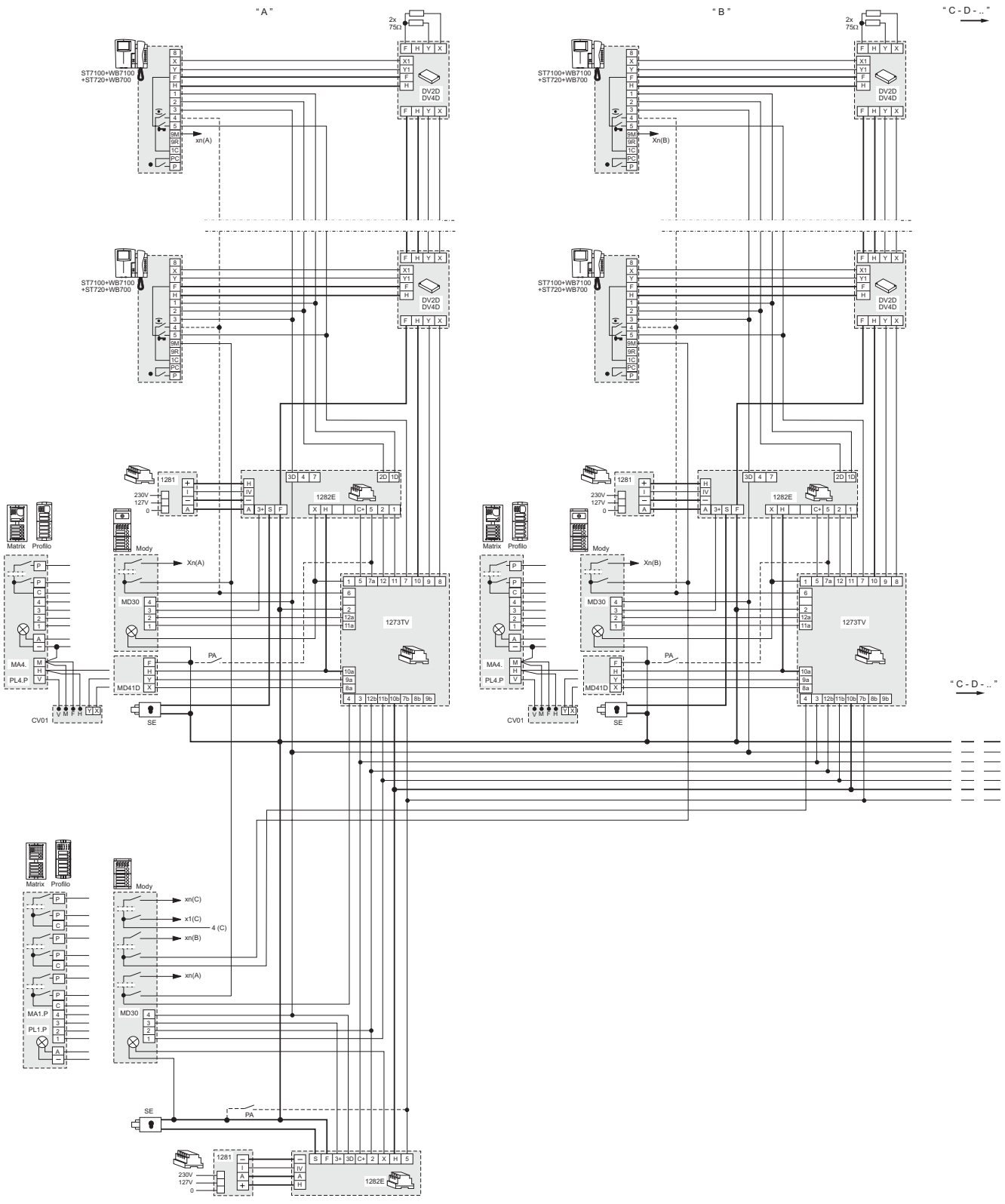
Disabilitazione dell'accensione di controllo

Per attivare l'accensione di controllo dai videocitofoni solo ad impianto disabilitato, occorre applicare un relè (tipo **1471** o **1472**) collegato come da schema allegato.



IMPIANTO VIDEOCITOFONICO CON INGRESSI VIDEO SECONDARI E 1 PRINCIPALE COMUNE SOLO AUDIO (divisione a scale)

CITOFONIA * VIDEOCITOFONIA * TELEFONIA



IMPIANTO VIDEOCITOFONICO CON INGRESSI SECONDARI MONOFAMILIARI SOLO AUDIO E 1 PRINCIPALE VIDEO COMUNE (divisione a scale)

Q.tà	Articolo	Descrizione
...	KM8100W+WB8600	Videocitofono Flat Compact + staffa
...	KM8600W+WB8600+8083	Videocit. Compact + staffa+ scatola da incasso
...	KM8800W+WB8600	Videocitofono Reflex Compact + staffa
...	ST7100W+WB7100	Monitor serie Studio + staffa
...	ST720W+WB700	Citofono serie Studio + staffa
1	1281	Alimentatore
1	1282E	Temporizzatore
X	1473	Scambiatore
X	PRS240	Alimentatore
X	1471	Inseritore universale
1+...	476	Amplificatore-distributore video
1+X	PA **	Pulsante apriporta (opzionale)
1+X	SE **	Serratura elettrica (12Vca-1A)

Posto esterno serie Mody (per la composizione vedere le pagg. 96÷99)

	a fila singola	a fila doppia	
...	MD72÷74	MD72÷74	Scatole da incasso e telai portamoduli
X	MD71	-	Scatola da incasso e telaio portamoduli
X	MD11	-	Modulo per portiere elettrico
1	MD10-11-12	MD10-122-124	Moduli per portiere elettrico
...	MD21 ÷ 24	MD222 ÷ 228	Moduli pulsanti
...	MD20 - 50	MD20 - 50	Moduli: neutro e numero civico
1+X	MD82 ÷ 812	MD82 ÷ 812	Visiere decorative
1+X	MD92 ÷ 912*	MD92 ÷ 912*	Tettucci parapigioggia e telai portamoduli
1+X	MD30	MD30	Portiere elettrico
1	MD41	MD41	Telecamera

Posto esterno serie Matrix (per la composizione vedere le pagg. 102÷103)

...	MA72-73	Scatole da incasso e telai portamoduli
X	MA71	Scatola da incasso e telai portamoduli
...	MA62-63	Cornici decorative
X	MA61	Cornice decorativa
...	MA20-22-24	Moduli pulsanti
X	MA11P	Modulo pulsante con gruppo fonico
1	MA42-43	Telecamere con gruppo fonico
...	MA91-92-93*	Tettucci parapigioggia e telai portamoduli

Posto esterno serie Profilo (per la composizione vedere le pagg. 106÷107)

...	PL71-72-73	Scatole da incasso e telai portamoduli
X	PL71	Scatola da incasso e telai portamoduli
...	PL20÷24	Moduli pulsanti
X	PL11P	Modulo pulsante con gruppo fonico
1	PL40P÷42P	Telecamere con gruppo fonico

... In funzione del numero di utenti.

X In funzione del numero di ingressi secondari.

* I tettucci parapigioggia si usano al posto delle scatole da incasso e delle visiere decorative.

** Articoli non forniti dalla ACI Farfisa.

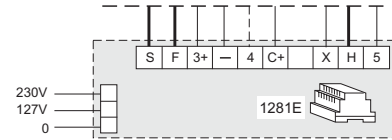
Modalità di funzionamento. Vedere a pagina 115. Effettuando la chiamata dall'ingresso audio secondario il videocitofono rimane spento.

Note

- Per il collegamento delle lampade illumina-cartellini leggere le note 6, 7 e 8 delle norme installative di pag.111.
- Se occorre l'accensione di controllo dell'ingresso principale video collegare il morsetto 4 dei videocitofoni (conduttore tratteggiato).
- Volendo installare un impianto a colori usare la telecamera **MD41C**, **MA42C**, **MA43C**, **PL40PC**, **PL41PC** o **PL42PC** e i videocitofoni **ST7100CW**.
- Per il dimensionamento dei conduttori ed il collegamento video attenersi alla tabella e alle indicazioni installative delle pagine 111÷113.
- Al posto del distributore video **476** si possono usare i distributori **DV..** aggiungendo un conduttore di alimentazione (dal + al morsetto 8 del videocitofono ad esso collegato).
- Al posto dei citofoni si possono utilizzare anche i telefoni (vedere il capitolo "telefonia").

Collegamento dell'alimentatore-temporizzatore art.1281E al posto degli artt.1281 e 1282E.

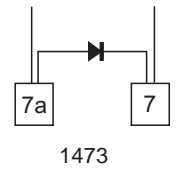
alimentatore-temporizzatore ingresso principale



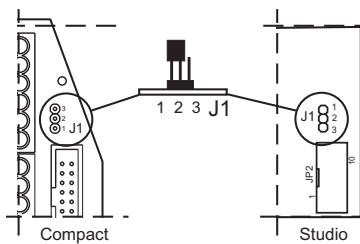
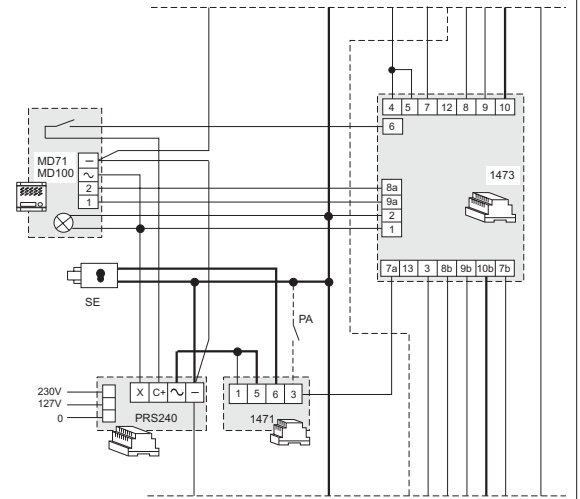
Applicando, allo schema della pag.163, l'art.1281E al posto degli artt.1281 e 1282E, si avranno le seguenti variazioni nel funzionamento dell'impianto:
- spegnimento dell'impianto solo a fine temporizzazione.

Collegamento di 2 serrature, di cui la secondaria sempre abilitabile, in un impianto con divisione a scale

Per questo tipo di opzione è sufficiente inserire un diodo (100V-1A; tipo 1N4007) tra i morsetti 7 (catodo) e 7a (anodo) di ogni scambiatore di scala.



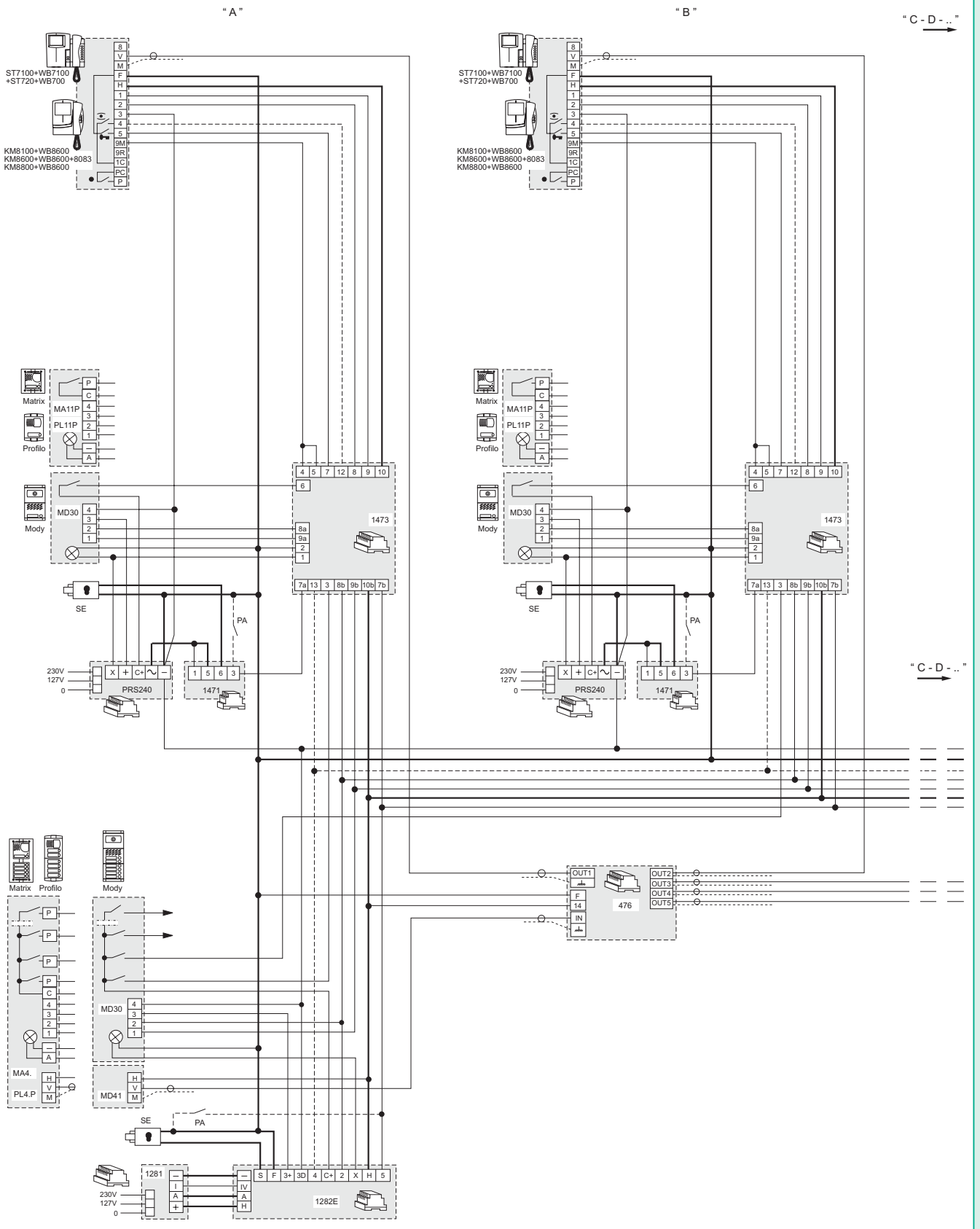
Collegamento del posto esterno amplificato MD100 nell'ingresso secondario al posto del portiere MD30 e modulo MD11.



- Sulle staffe dei videocitofoni occorre spostare il ponticello **J1** dalla posizione **2-3** alla **1-2**. Se occorre il segreto audio usare lo schema Si46MO/5.



IMPIANTO VIDEOCITOFONICO CON INGRESSI SECONDARI MONOFAMILIARI SOLO AUDIO E 1 PRINCIPALE VIDEO COMUNE (divisione a scale)



CITOFONIA * VIDEOCITOFONIA * TELEFONIA



IMPIANTO VIDEOCITOFONICO CON INGRESSI SECONDARI MONOFAMILIARI SOLO AUDIO E 1 PRINCIPALE VIDEO COMUNE (divisione a scale)

Q.tà	Articolo	Descrizione
...	ST7100W+WB7100	Monitor serie Studio + staffa
...	ST720W+WB700	Citofono serie Studio + staffa
1	1281	Alimentatore
1	1282E	Temporizzatore
X	1473	Scambiatore
X	PRS240	Alimentatore
X	1471	Inseritore universale
1+...	DV2D-DV4D	Distributori video
1+X	PA **	Pulsante apriporta (opzionale)
1+X	SE **	Serratura elettrica (12Vca-1A)

Posto esterno serie Mody (per la composizione vedere le pagg. 96÷99)

	a fila singola	a fila doppia	
...	MD72÷74	MD72÷74	Scatole da incasso e telai portamoduli
X	MD71	-	Scatola da incasso e telaio portamoduli
X	MD11	-	Modulo per portiere elettrico
1	MD10-11-12	MD10-122-124	Moduli per portiere elettrico
...	MD21 ÷ 24	MD222 ÷ 228	Moduli pulsanti
...	MD20 - 50	MD20 - 50	Moduli: neutro e numero civico
1+X	MD82 ÷ 812	MD82 ÷ 812	Visiere decorative
1+X	MD92 ÷ 912*	MD92 ÷ 912*	Tettucci parapigioggia e telai portamoduli
1+X	MD30	MD30	Portiere elettrico
1	MD41D (1)	MD41D (1)	Telecamera

Posto esterno serie Matrix (per la composizione vedere le pagg. 102÷103)

...	MA72-73	Scatole da incasso e telai portamoduli
X	MA71	Scatola da incasso e telai portamoduli
...	MA62-63	Cornici decorative
X	MA61	Cornice decorativa
...	MA20-22-24	Moduli pulsanti
X	MA11P	Modulo pulsanti con gruppo fonico
1	MA42-43	Telecamere con gruppo fonico
1	CV01	Modulo convertitore segnale video
...	MA91-92-93*	Tettucci parapigioggia e telai portamoduli

Posto esterno serie Profilo (per la composizione vedere le pagg. 106÷107)

...	PL71-72-73	Scatole da incasso e telai portamoduli
X	PL71	Scatola da incasso e telai portamoduli
...	PL20÷24	Moduli pulsanti
X	PL11P	Modulo pulsante con gruppo fonico
1	PL40P÷42P	Telecamere con gruppo fonico
1	CV01	Modulo convertitore segnale video

... In funzione del numero di utenti.

X In funzione del numero di ingressi secondari.

* I tettucci parapigioggia si usano al posto delle scatole da incasso e delle visiere decorative.

** Articoli non forniti dalla ACI Farfisa.

(1) Per altri tipi di telecamere vedere a pagina 108.

Modalità di funzionamento.

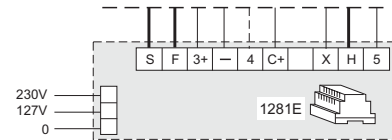
Vedere a pagina 115. Effettuando la chiamata dall'ingresso audio secondario il videocitofono rimane spento.

Note

- Per il collegamento delle lampade illumina-cartellini leggere le note 6, 7 e 8 delle norme installative di pag.111.
- Se occorre l'accensione di controllo dell'ingresso principale video collegare il morsetto 4 dei videocitofoni (conduttore tratteggiato).
- Volendo installare un impianto a colori usare la telecamera **MD41C**, **MA42C**, **MA43C**, **PL40PC**, **PL41PC** o **PL42PC** e i videocitofoni **ST7100CW**.
- Per il dimensionamento dei conduttori ed il collegamento video attenersi alla tabella e alle indicazioni installative delle pagg.111 e 114.
- Al posto dei citofoni si possono utilizzare anche i telefoni (vedere il capitolo "telefonia").

Collegamento dell'alimentatore-temporizzatore art.1281E al posto degli artt.1281 e 1282E.

alimentatore-temporizzatore ingresso principale

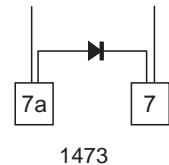


Applicando, allo schema della pag.165, l'art.1281E al posto degli artt.1281 e 1282E, si avranno le seguenti variazioni nel funzionamento dell'impianto:

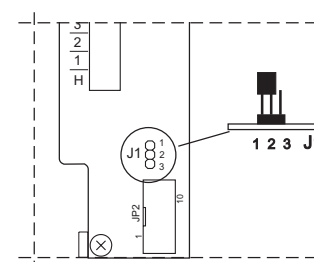
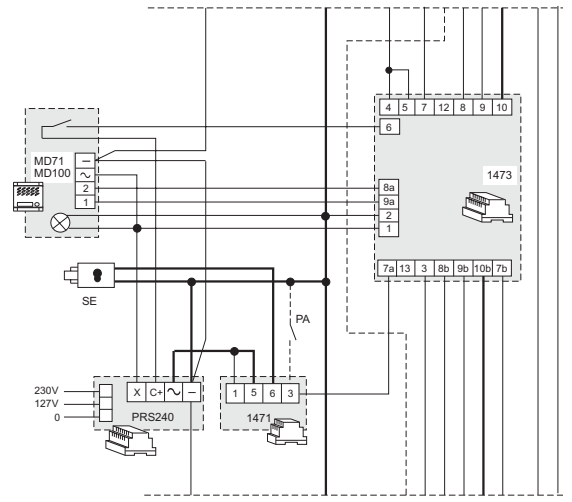
- spegnimento dell'impianto solo a fine temporizzazione.

Collegamento di 2 serrature, di cui la secondaria sempre abilitabile, in un impianto con divisione a scale

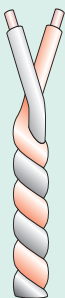
Per questo tipo di opzione è sufficiente inserire un diodo (100V-1A; tipo 1N4007) tra i morsetti 7 (catodo) e 7a (anodo) di ogni scambiatore di scala.



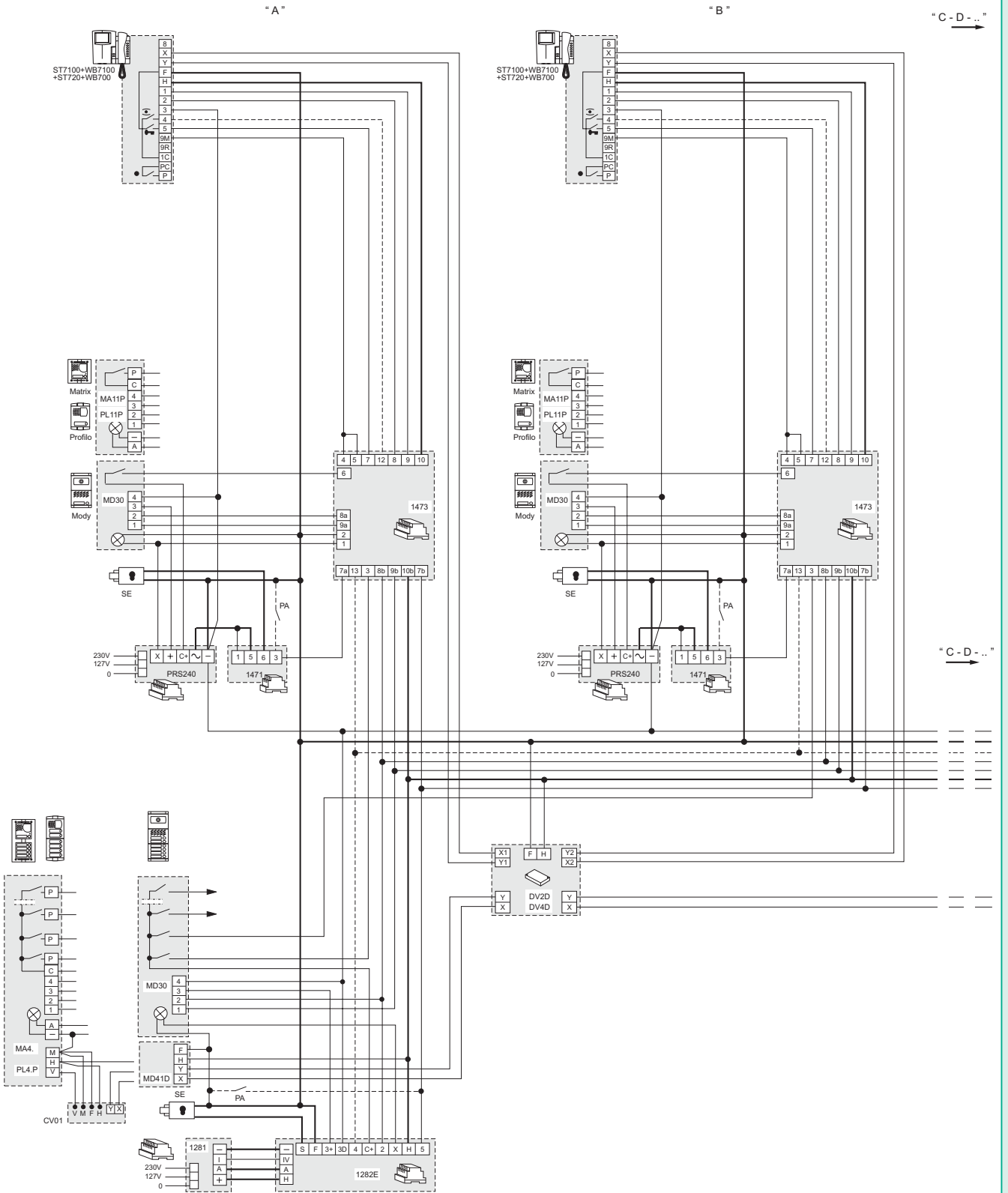
Collegamento del posto esterno amplificato MD100 nell'ingresso secondario al posto del portiere MD30 e modulo MD11.



- Sulle staffe dei videocitofoni occorre spostare il ponticello **J1** dalla posizione 2-3 alla 1-2. Se occorre il segreto audio usare lo schema Si46MO/6.



IMPIANTO VIDEOCITOFONICO CON INGRESSI SECONDARI MONOFAMILIARI SOLO AUDIO E 1 PRINCIPALE VIDEO COMUNE (divisione a scale)



IMPIANTO VIDEOCITOFONICO CON INGRESSI VIDEO SECONDARI E 2 PRINCIPALI VIDEO COMUNI (divisione a scale)

Q.tà	Articolo	Descrizione
...	KM8100W+WB8600	Videocitofono Flat Compact + staffa
...	KM8600W+WB8600+8083	Videocit. Compact + staffa+ scatola da incasso
...	KM8800W+WB8600	Videocitofono Reflex Compact + staffa
...	ST7100W+WB7100	Monitor serie Studio + staffa
...	ST720W+WB700	Citofono serie Studio + staffa
...	DV2-4	Distributore video di piano
2+X	1281	Alimentatore
1+X	1282E	Temporizzatore
2xX	1273TV	Scambiatore
2+...	476	Amplificatore-distributore video
1	1471	Inseritore universale
2+X	PA **	Pulsante apriporta (opzionale)
2+X	SE **	Serratura elettrica (12Vca-1A)
2	D **	Diodi da 100V-1A circa (tipo 1N4007)

Posto esterno serie Mody (per la composizione vedere le pagg. 96÷99)

	a fila singola	a fila doppia	
...	MD71÷74	MD71÷74	Scatole da incasso e telai portamoduli
2+X	MD10-11-12	MD10-122-124	Moduli per portiere elettrico
...	MD21 ÷ 24	MD222 ÷ 228	Moduli pulsanti
...	MD20 - 50	MD20 - 50	Moduli: neutro e numero civico
2+X	MD82 ÷ 812	MD82 ÷ 812	Visiere decorative
2+X	MD92 ÷ 912*	MD92 ÷ 912*	Tettucci parapigioggia e telai portamoduli
2+X	MD30	MD30	Portiere elettrico
2+X	MD41	MD41	Telecamera

Posto esterno serie Matrix (per la composizione vedere le pagg. 102÷103)

...	MA71-72-73	Scatole da incasso e telai portamoduli
...	MA61-62-63	Cornici decorative
...	MA20-22-24	Moduli pulsanti
2+X	MA42-43	Telecamere con gruppo fonico
...	MA91-92-93*	Tettucci parapigioggia e telai portamoduli

Posto esterno serie Profilo (per la composizione vedere le pagg. 106÷107)

...	PL71-72-73	Scatole da incasso e telai portamoduli
...	PL20÷24	Moduli pulsanti
2+X	PL40P÷42P	Telecamere con gruppo fonico

... In funzione del numero di utenti.

X In funzione del numero di ingressi secondari.

* I tettucci parapigioggia si usano al posto delle scatole da incasso e delle visiere decorative.

** Articoli non forniti dalla ACI Farfisa.

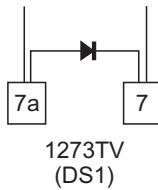
Modalità di funzionamento. Vedere a pagina 115.

Note

- Per il collegamento delle lampade illumina-cartellini leggere le note 6, 7 e 8 delle norme installative di pag.111.
- Se occorre l'accensione di controllo degli ingressi secondari collegare il morsetto 4 dei videocitofoni (conduttore tratteggiato).
- Volendo installare un impianto a colori usare la telecamera **MD41C**, **MA42C**, **MA43C**, **PL40PC**, **PL41PC** o **PL42PC** e i videocitofoni **ST7100CW**.
- Per il dimensionamento dei conduttori ed il collegamento video attenersi alla tabella e alle indicazioni installative delle pagine 111÷113.
- Al posto dei citofoni si possono utilizzare anche i telefoni (vedere il capitolo "telefonia").
- Per altri tipi di pulsantiere vedere il catalogo generale.

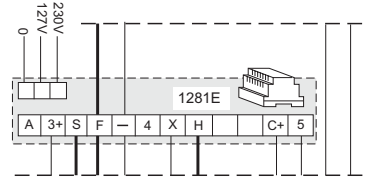
Collegamento di 2 serrature, di cui la secondaria sempre abilitabile, in un impianto con divisione a scale

Per questo tipo di opzione è sufficiente inserire un diodo (100V-1A; tipo 1N4007) tra i morsetti 7 (catodo) e 7a (anodo) di ogni scambiatore di scala.

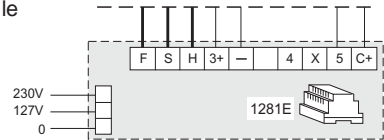


Collegamento dell'alimentatore-temporizzatore art.1281E al posto degli artt.1281 e 1282E.

alimentatore-temporizzatore dell'ingresso di scala



alimentatore-temporizzatore dell'ingresso principale

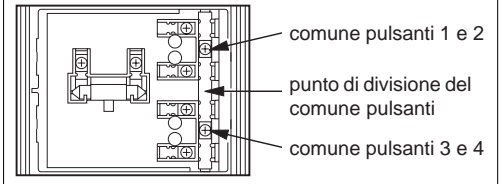


Applicando, allo schema della pag.167, l'art.1281E al posto degli artt.1281 e 1282E, si avranno le seguenti variazioni nel funzionamento dell'impianto:

- spegnimento dell'impianto solo a fine temporizzazione.

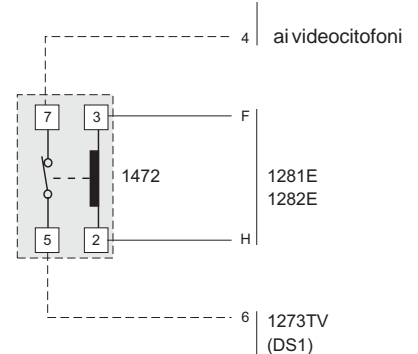
Le pulsantiere degli ingressi principali devono avere i comuni separati. Un comune ogni ingresso secondario. I pulsanti della serie Mody sono divisibili in gruppi da 2. I pulsanti della serie **Matrix** e **Profilo** **NON** sono divisibili.

Modulo pulsanti serie Mody



Disabilitazione dell'accensione di controllo

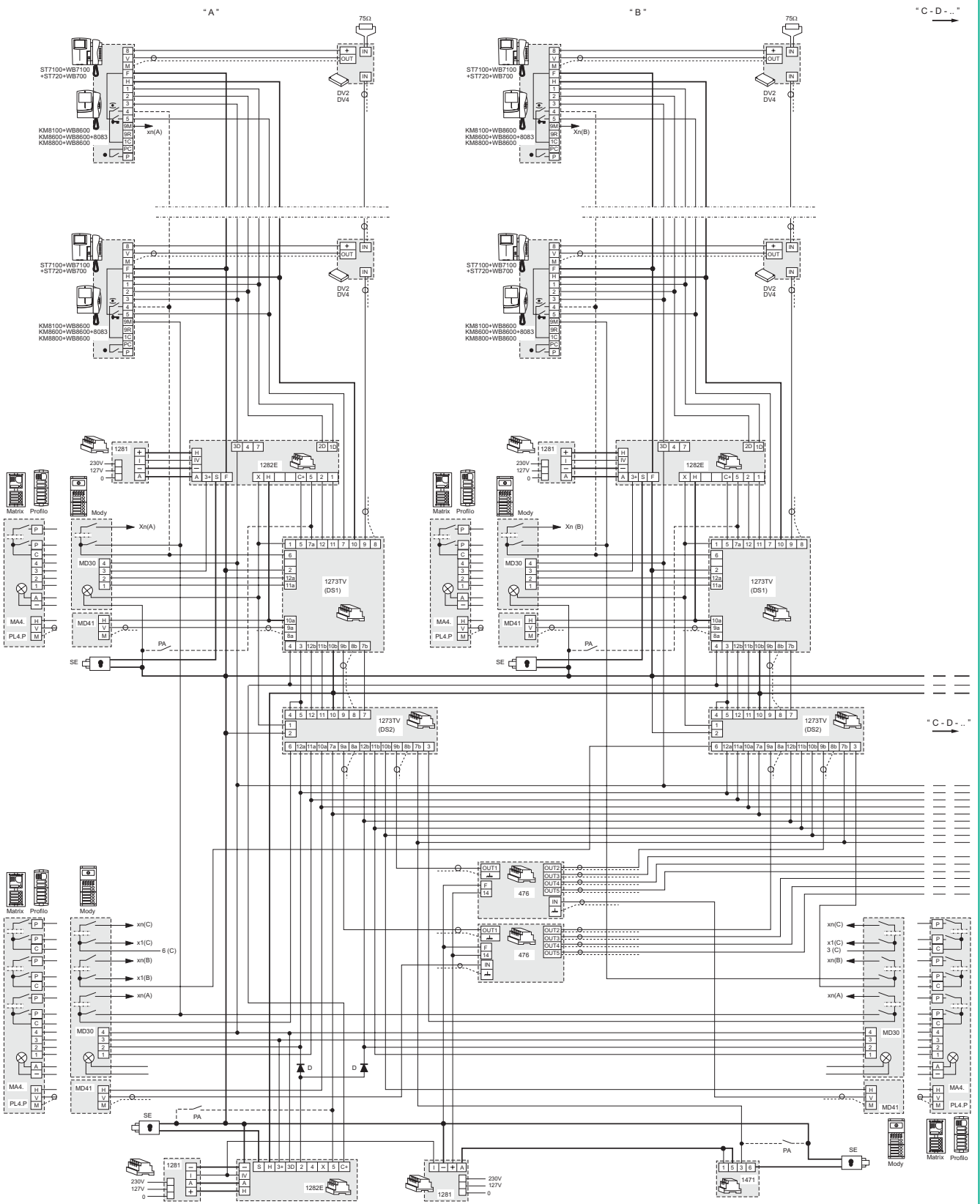
Per attivare l'accensione di controllo dai videocitofoni solo ad impianto disabilitato, occorre applicare un relè (tipo **1471** o **1472**) collegato come da schema allegato.



DS1 è un riferimento di schema



IMPIANTO VIDEOCITOFONICO CON INGRESSI VIDEO SECONDARI E 2 PRINCIPALI VIDEO COMUNI (divisione a scale)



D I 2 diodi presenti nello schema non servono se al posto degli artt.1281 e 1282E degli ingressi principali si utilizza l'alimentatore-temporizzatore art.1281E (vedere il riquadro della pagina precedente).



IMPIANTO VIDEOCITOFONICO CON INGRESSI VIDEO SECONDARI E 2 PRINCIPALI VIDEO COMUNI (divisione a scale)

Q.tà	Articolo	Descrizione
...	ST7100W+WB7100	Monitor serie Studio + staffa
...	ST720W+WB700	Citofono serie Studio + staffa
...	DV2D-4D	Distributore video di piano
2+X	1281	Alimentatore
1+X	1282E	Temporizzatore
2xX	1273TV	Scambiatore
1	1471	Inseritore universale
2+X	PA **	Pulsante apriporta (opzionale)
2+X	SE **	Serratura elettrica (12Vca-1A)
2	D **	Diodi da 100V-1A circa (tipo 1N4007)

Posto esterno serie Mody (per la composizione vedere le pagg. 96÷99)

	a fila singola	a fila doppia	
...	MD71÷74	MD71÷74	Scatole da incasso e telai portamoduli
2+X	MD10-11-12	MD10-122-124	Moduli per portiere elettrico
...	MD21 ÷ 24	MD222 ÷ 228	Moduli pulsanti
...	MD20 - 50	MD20 - 50	Moduli: neutro e numero civico
2+X	MD82 ÷ 812	MD82 ÷ 812	Visiere decorative
2+X	MD92 ÷ 912*	MD92 ÷ 912*	Tettucci parapigioggia e telai portamoduli
2+X	MD30	MD30	Portiere elettrico
2+X	MD41D (1)	MD41D (1)	Telecamera

Posto esterno serie Matrix (per la composizione vedere le pagg. 102÷103)

...	MA71-72-73	Scatole da incasso e telai portamoduli
...	MA61-62-63	Cornici decorative
...	MA20-22-24	Moduli pulsanti
2+X	MA42-43	Telecamere con gruppo fonico
2+X	CV01	Modulo convertitore segnale video
...	MA91-92-93*	Tettucci parapigioggia e telai portamoduli

Posto esterno serie Profilo (per la composizione vedere le pagg. 106÷107)

...	PL71-72-73	Scatole da incasso e telai portamoduli
...	PL20÷24	Moduli pulsanti
2+X	PL40P÷42P	Telecamere con gruppo fonico
2+X	CV01	Modulo convertitore segnale video

... In funzione del numero di utenti.

X In funzione del numero di ingressi secondari.

* I tettucci parapigioggia si usano al posto delle scatole da incasso e delle visiere decorative.

** Articoli non forniti dalla ACI Farfisa.

(1) Per altri tipi di telecamere vedere a pagina 108.

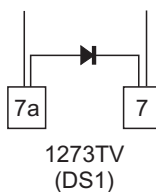
Modalità di funzionamento. Vedere a pagina 115.

Note

- Per il collegamento delle lampade illumina-cartellini leggere le note 6, 7 e 8 delle norme installative di pag. 111.
- Se occorre l'accensione di controllo degli ingressi secondari collegare il morsetto 4 dei videocitofoni (conduttore tratteggiato).
- Volendo installare un impianto a colori usare la telecamera **MD41C**, **MA42C**, **MA43C**, **PL40PC**, **PL41PC** o **PL42PC** e i videocitofoni **ST7100CW**.
- Per il dimensionamento dei conduttori ed il collegamento video attenersi alla tabella e alle indicazioni installative delle pagine 111 e 114.
- Al posto dei citofoni si possono utilizzare anche i telefoni (vedere il capitolo "telefonia").
- Per altri tipi di pulsantiere vedere il catalogo generale.

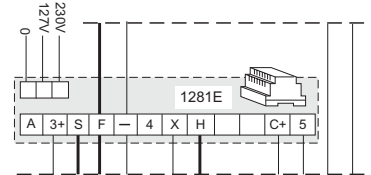
Collegamento di 2 serrature, di cui la secondaria sempre abilitabile, in un impianto con divisione a scale

Per questo tipo di opzione è sufficiente inserire un diodo (100V-1A; tipo 1N4007) tra i morsetti 7 (catodo) e 7a (anodo) di ogni scambiatore di scala.

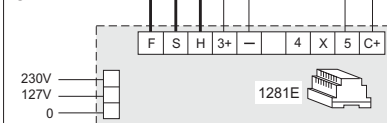


Collegamento dell'alimentatore-temporizzatore art.1281E al posto degli artt.1281 e 1282E.

alimentatore-temporizzatore dell'ingresso di scala



alimentatore-temporizzatore dell'ingresso principale

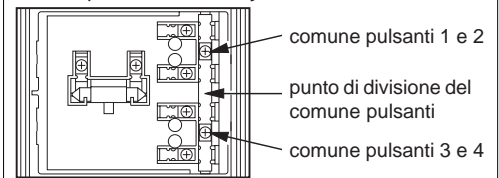


Applicando, allo schema della pag.169, l'art.1281E al posto degli artt.1281 e 1282E, si avranno le seguenti variazioni nel funzionamento dell'impianto:

- spegnimento dell'impianto solo a fine temporizzazione.

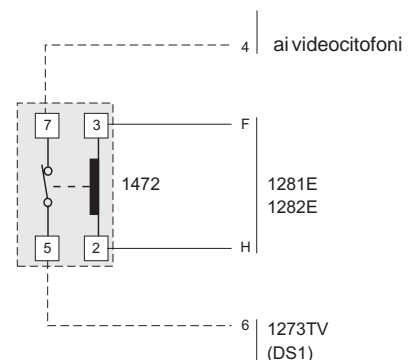
Le pulsantiere degli ingressi principali devono avere i comuni separati. Un comune ogni ingresso secondario. I pulsanti della serie Mody sono divisibili in gruppi da 2. I pulsanti della serie Matrix e Profilo NON sono divisibili.

Modulo pulsanti serie Mody



Disabilitazione dell'accensione di controllo

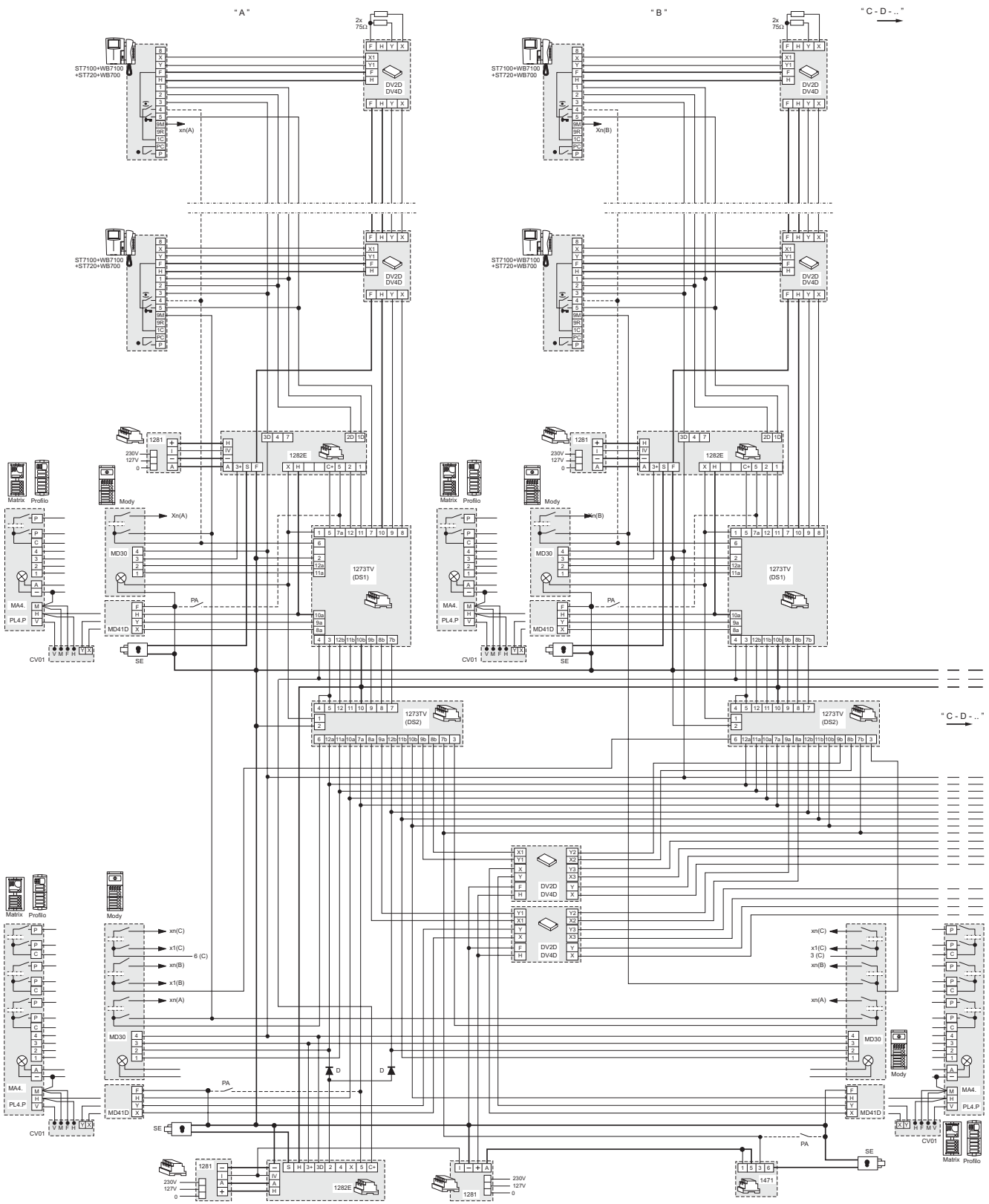
Per attivare l'accensione di controllo dai videocitofoni solo ad impianto disabilitato, occorre applicare un relè (tipo 1471 o 1472) collegato come da schema allegato.



DS1 è un riferimento di schema



IMPIANTO VIDEOCITOFONICO CON INGRESSI VIDEO SECONDARI E 2 PRINCIPALI VIDEO COMUNI (divisione a scale)



D I 2 diodi presenti nello schema non servono se al posto degli artt.1281 e 1282E degli ingressi principali si utilizza l'alimentatore-temporizzatore art.1281E (vedere il riquadro della pagina precedente).



IMPIANTO VIDEOCITOFONICO CON INGRESSI VIDEO SECONDARI E 2 PRINCIPALI COMUNI DI CUI UNO SOLO AUDIO (divisione a scale)

Q.tà	Articolo	Descrizione
...	KM8100W+WB8600	Videocitofono Flat Compact + staffa
...	KM8600W+WB8600+8083	Videocit. Compact + staffa+ scatola da incasso
...	KM8800W+WB8600	Videocitofono Reflex Compact + staffa
...	ST7100W+WB7100	Monitore serie Studio + staffa
...	ST720W+WB700	Citofono serie Studio + staffa
...	DV2-4	Distributore video di piano
2+X	1281	Alimentatore
1+X	1282E	Temporizzatore
2xX	1273TV	Scambiatore
1+...	476	Amplificatore-distributore video
1	1471	Inseritore universale
2+X	PA **	Pulsante apriporta (opzionale)
2+X	SE **	Serratura elettrica (12Vca-1A)
2	D **	Diodi da 100V-1A circa (tipo 1N4007)

Posto esterno serie Mody (per la composizione vedere le pagg. 96÷99)

	a fila singola	a fila doppia	
...	MD71÷74	MD71÷74	Scatole da incasso e telai portamoduli
2+X	MD10-11-12	MD10-122-124	Moduli per portiere elettrico
...	MD21 ÷ 24	MD222 ÷ 228	Moduli pulsanti
...	MD20 - 50	MD20 - 50	Moduli: neutro e numero civico
2+X	MD82 ÷ 812	MD82 ÷ 812	Visiere decorative
2+X	MD92 ÷ 912*	MD92 ÷ 912*	Tettucci parapigioggia e telai portamoduli
2+X	MD30	MD30	Portiere elettrico
1+X	MD41	MD41	Telecamera

Posto esterno serie Matrix (per la composizione vedere le pagg. 102÷103)

...	MA71-72-73	Scatole da incasso e telai portamoduli
...	MA61-62-63	Cornici decorative
...	MA20-22-24	Moduli pulsanti
1	MA10P÷12P	Moduli pulsanti con gruppo fonico
1+X	MA42-43	Telecamere con gruppo fonico
...	MA91-92-93*	Tettucci parapigioggia e telai portamoduli

Posto esterno serie Profilo (per la composizione vedere le pagg. 106÷107)

...	PL71-72-73	Scatole da incasso e telai portamoduli
...	PL20÷24	Moduli pulsanti
1	PL10P÷12P	Moduli pulsanti con gruppo fonico
1+X	PL40P÷42P	Telecamere con gruppo fonico

... In funzione del numero di utenti.

X In funzione del numero di ingressi secondari.

* I tettucci parapigioggia si usano al posto delle scatole da incasso e delle visiere decorative.

** Articoli non forniti dalla ACI Farfisa.

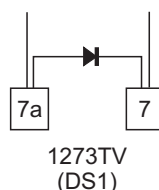
Modalità di funzionamento. Vedere a pagina 115.

Note

- Per il collegamento delle lampade illumina-cartellini leggere le note 6, 7 e 8 delle norme installative di pag.111.
- Se occorre l'accensione di controllo degli ingressi secondari collegare il morsetto 4 dei videocitofoni (conduttore tratteggiato).
- Volendo installare un impianto a colori usare la telecamera **MD41C**, **MA42C**, **MA43C**, **PL40PC**, **PL41PC** o **PL42PC** e i videocitofoni **ST7100CW**.
- Per il dimensionamento dei conduttori ed il collegamento video attenersi alla tabella e alle indicazioni installative delle pagine 111÷113.
- Al posto dei citofoni si possono utilizzare anche i telefoni (vedere il capitolo "telefonia").
- Per altri tipi di pulsantiere vedere il catalogo generale.

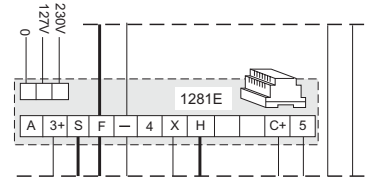
Collegamento di 2 serrature, di cui la secondaria sempre abilitabile, in un impianto con divisione a scale

Per questo tipo di opzione è sufficiente inserire un diodo (100V-1A; tipo 1N4007) tra i morsetti 7 (catodo) e 7a (anodo) di ogni scambiatore di scala.

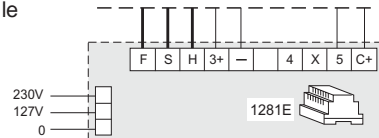


Collegamento dell'alimentatore-temporizzatore art.1281E al posto degli artt.1281 e 1282E.

alimentatore-temporizzatore dell'ingresso di scala



alimentatore-temporizzatore dell'ingresso principale

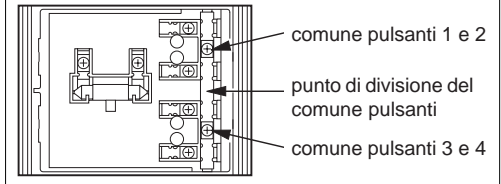


Applicando, allo schema della pag.171, l'art.1281E al posto degli artt.1281 e 1282E, si avranno le seguenti variazioni nel funzionamento dell'impianto:

- spegnimento dell'impianto solo a fine temporizzazione.

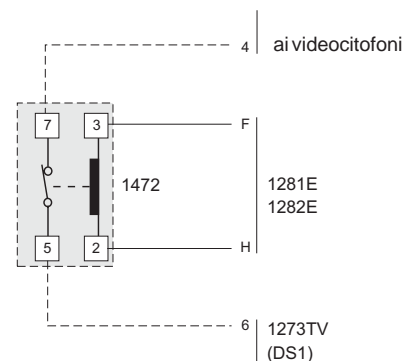
Le pulsantiere degli ingressi principali devono avere i comuni separati. Un comune ogni ingresso secondario. I pulsanti della serie Mody sono divisibili in gruppi da 2. I pulsanti della serie Matrix e Profilo NON sono divisibili.

Modulo pulsanti serie Mody



Disabilitazione dell'accensione di controllo

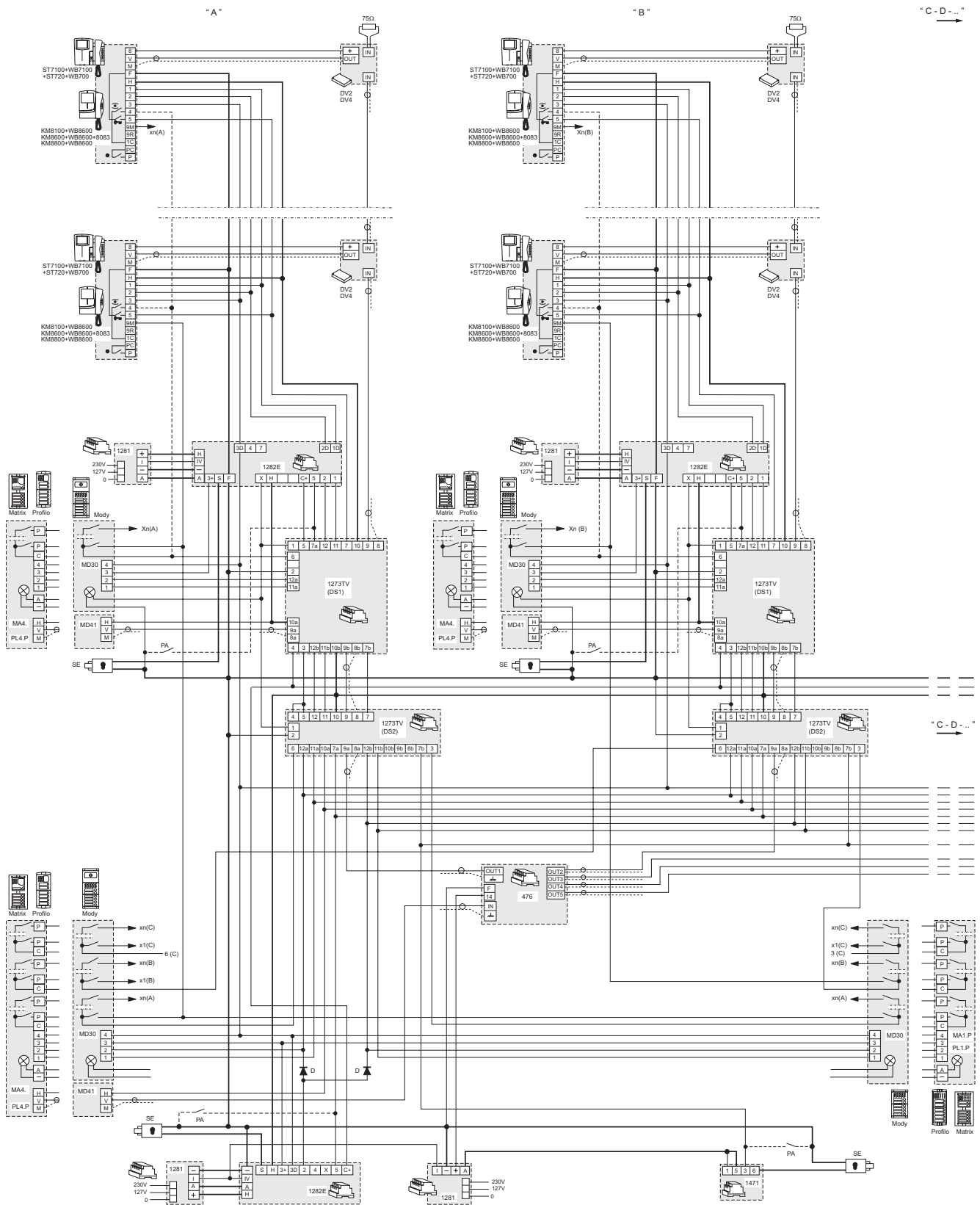
Per attivare l'accensione di controllo dai videocitofoni solo ad impianto disabilitato, occorre applicare un relè (tipo 1471 o 1472) collegato come da schema allegato.



DS1 è un riferimento di schema



IMPIANTO VIDEOCITOFONICO CON INGRESSI VIDEO SECONDARI E 2 PRINCIPALI COMUNI DI CUI UNO SOLO AUDIO (divisione a scale)



D I 2 diodi presenti nello schema non servono se al posto degli artt. 1281 e 1282E degli ingressi principali si utilizza l'alimentatore-temporizzatore art. 1281E (vedere il riquadro della pagina precedente).



IMPIANTO VIDEOCITOFONICO CON INGRESSI SECONDARI SOLO AUDIO E 2 PRINCIPALI VIDEO COMUNI (divisione a scale)

Q.tà	Articolo	Descrizione
...	KM8100W+WB8600	Videocitofono Flat Compact + staffa
...	KM8600W+WB8600+8083	Videocit. Compact + staffa+ scatola da incasso
...	KM8800W+WB8600	Videocitofono Reflex Compact + staffa
...	ST7100W+WB7100	Monitore serie Studio + staffa
...	ST720W+WB700	Citofono serie Studio + staffa
...	DV2-4	Distributore video di piano
2+X	1281	Alimentatore
1+X	1282E	Temporizzatore
2xX	1273TV	Scambiatore
2+...	476	Amplificatore-distributore video
1	1471	Inseritore universale
2+X	PA **	Pulsante apriporta (opzionale)
2+X	SE **	Serratura elettrica (12Vca-1A)
2	D **	Diodi da 100V-1A circa (tipo 1N4007)

Posto esterno serie Mody (per la composizione vedere le pagg. 96÷99)

	a fila singola	a fila doppia	
...	MD71÷74	MD71÷74	Scatole da incasso e telai portamoduli
2+X	MD10-11-12	MD10-122-124	Moduli per portiere elettrico
...	MD21 ÷ 24	MD222 ÷ 228	Moduli pulsanti
...	MD20 - 50	MD20 - 50	Moduli: neutro e numero civico
2+X	MD82 ÷ 812	MD82 ÷ 812	Visiere decorative
2+X	MD92 ÷ 912*	MD92 ÷ 912*	Tettucci parapigioggia e telai portamoduli
2+X	MD30	MD30	Portiere elettrico
2	MD41	MD41	Telecamera

Posto esterno serie Matrix (per la composizione vedere le pagg. 102÷103)

...	MA71-72-73	Scatole da incasso e telai portamoduli
...	MA61-62-63	Cornici decorative
...	MA20-22-24	Moduli pulsanti
X	MA10P÷12P	Moduli pulsanti con gruppo fonico
2	MA42-43	Telecamere con gruppo fonico
...	MA91-92-93*	Tettucci parapigioggia e telai portamoduli

Posto esterno serie Profilo (per la composizione vedere le pagg. 106÷107)

...	PL71-72-73	Scatole da incasso e telai portamoduli
...	PL20÷24	Moduli pulsanti
X	PL10P÷12P	Moduli pulsanti con gruppo fonico
2	PL40P÷42P	Telecamere con gruppo fonico

... In funzione del numero di utenti.

X In funzione del numero di ingressi secondari.

* I tettucci parapigioggia si usano al posto delle scatole da incasso e delle visiere decorative.

** Articoli non forniti dalla ACI Farfisa.

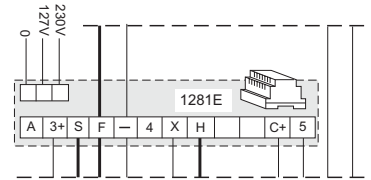
Modalità di funzionamento. Vedere a pagina 115.

Note

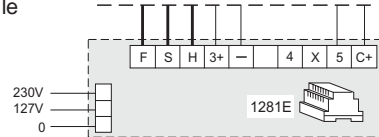
- Per il collegamento delle lampade illumina-cartellini leggere le note 6, 7 e 8 delle norme installative di pag.111.
- Volendo installare un impianto a colori usare la telecamera **MD41C**, **MA42C**, **MA43C**, **PL40PC**, **PL41PC** o **PL42PC** e i videocitofoni **ST7100CW**.
- Per il dimensionamento dei conduttori ed il collegamento video attenersi alla tabella e alle indicazioni installative delle pagine 111÷113.
- Al posto dei citofoni si possono utilizzare anche i telefoni (vedere il capitolo "telefonia").
- Per altri tipi di pulsantiere vedere il catalogo generale.

Collegamento dell'alimentatore-temporizzatore art.1281E al posto degli artt.1281 e 1282E.

alimentatore-temporizzatore dell'ingresso di scala



alimentatore-temporizzatore dell'ingresso principale



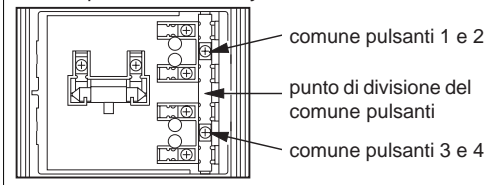
Applicando, allo schema della pag.173, l'art.1281E al posto degli artt.1281 e 1282E, si avranno le seguenti variazioni nel funzionamento dell'impianto:

- spegnimento dell'impianto solo a fine temporizzazione.

Le pulsantiere degli ingressi principali devono avere i comuni separati. Un comune ogni ingresso secondario. I pulsanti della serie Mody sono divisibili in gruppi da 2.

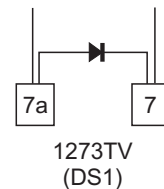
I pulsanti della serie **Matrix** e **Profilo** **NON** sono divisibili.

Modulo pulsanti serie Mody



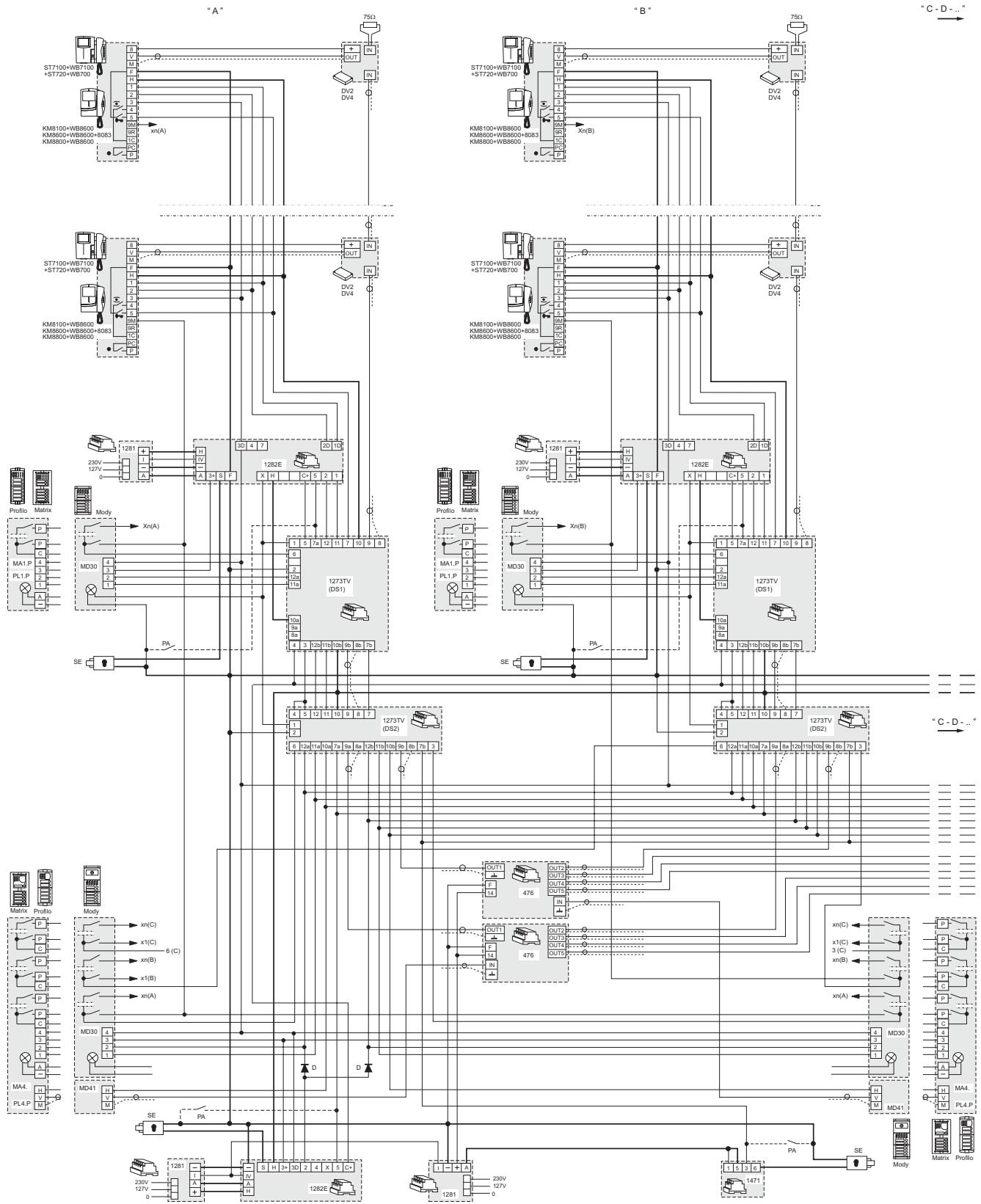
Collegamento di 2 serrature, di cui la secondaria sempre abilitabile, in un impianto con divisione a scale

Per questo tipo di opzione è sufficiente inserire un diodo(100V-1A; tipo 1N4007) tra i morsetti 7 (catodo) e 7a (anodo) di ogni scambiatore di scala.



IMPIANTO VIDEOCITOFONICO CON INGRESSI SECONDARI SOLO AUDIO E 2 PRINCIPALI VIDEO COMUNI (divisione a scale)

CITOFONIA * VIDEOCITOFONIA * TELEFONIA



D I 2 diodi presenti nello schema non servono se al posto degli artt.1281 e 1282E degli ingressi principali si utilizza l'alimentatore-temporizzatore art.1281E (vedere il riquadro della pagina precedente).



IMPIANTO VIDEOCITOFONICO CON INGRESSI SECONDARI SOLO AUDIO E 2 PRINCIPALI VIDEO COMUNI (divisione a scale)

Q.tà	Articolo	Descrizione
...	ST7100W+WB7100	Monitor serie Studio + staffa
...	ST720W+WB700	Citofono serie Studio + staffa
...	DV2D-4D	Distributore video di piano
2+X	1281	Alimentatore
1+X	1282E	Temporizzatore
2xX	1273TV	Scambiatore
1	1471	Inseritore universale
2+X	PA **	Pulsante apriporta (opzionale)
2+X	SE **	Serratura elettrica (12Vca-1A)
2	D **	Diodi da 100V-1A circa (tipo 1N4007)

Posto esterno serie Mody (per la composizione vedere le pagg. 96÷99)

	a fila singola	a fila doppia	
...	MD71÷74	MD71÷74	Scatole da incasso e telai portamoduli
2+X	MD10-11-12	MD10-122-124	Moduli per portiere elettrico
...	MD21 ÷ 24	MD222 ÷ 228	Moduli pulsanti
...	MD20 - 50	MD20 - 50	Moduli: neutro e numero civico
2+X	MD82 ÷ 812	MD82 ÷ 812	Visiere decorative
2+X	MD92 ÷ 912*	MD92 ÷ 912*	Tettucci parapigioggia e telai portamoduli
2+X	MD30	MD30	Portiere elettrico
2	MD41D (1)	MD41D (1)	Telecamera

Posto esterno serie Matrix (per la composizione vedere le pagg. 102÷103)

...	MA71-72-73	Scatole da incasso e telai portamoduli
...	MA61-62-63	Cornici decorative
...	MA20-22-24	Moduli pulsanti
X	MA10P÷12P	Moduli pulsanti con gruppo fonico
2	MA42-43	Telecamere con gruppo fonico
2	CV01	Modulo convertitore segnale video
...	MA91-92-93*	Tettucci parapigioggia e telai portamoduli

Posto esterno serie Profilo (per la composizione vedere le pagg. 106÷107)

...	PL71-72-73	Scatole da incasso e telai portamoduli
...	PL20÷24	Moduli pulsanti
X	PL10P÷12P	Moduli pulsanti con gruppo fonico
2	PL40P÷42P	Telecamere con gruppo fonico
2	CV01	Modulo convertitore segnale video

... In funzione del numero di utenti.

X In funzione del numero di ingressi secondari.

* I tettucci parapigioggia si usano al posto delle scatole da incasso e delle visiere decorative.

** Articoli non forniti dalla ACI Farfisa.

(1) Per altri tipi di telecamere vedere a pagina 108.

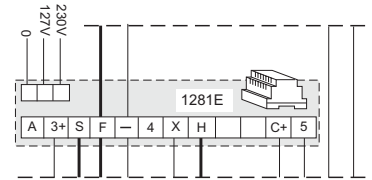
Modalità di funzionamento. Vedere a pagina 115.

Note

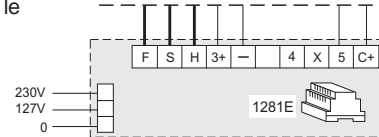
- Per il collegamento delle lampade illumina-cartellini leggere le note 6, 7 e 8 delle norme installative di pag.111.
- Volendo installare un impianto a colori usare la telecamera **MD41C**, **MA42C**, **MA43C**, **PL40PC**, **PL41PC** o **PL42PC** e i videocitofoni **ST7100CW**.
- Per il dimensionamento dei conduttori ed il collegamento video attenersi alla tabella e alle indicazioni installative delle pagine 111 e 114.
- Al posto dei citofoni si possono utilizzare anche i telefoni (vedere il capitolo "telefonia").
- Per altri tipi di pulsantiere vedere il catalogo generale.

Collegamento dell'alimentatore-temporizzatore art.1281E al posto degli artt.1281 e 1282E.

alimentatore-temporizzatore dell'ingresso di scala



alimentatore-temporizzatore dell'ingresso principale

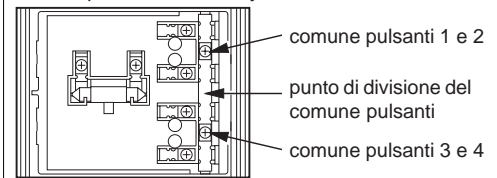


Applicando, allo schema della pag.175, l'art.1281E al posto degli artt.1281 e 1282E, si avranno le seguenti variazioni nel funzionamento dell'impianto:

- spegnimento dell'impianto solo a fine temporizzazione.

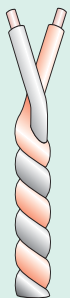
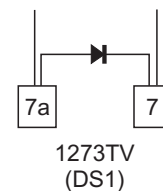
Le pulsantiere degli ingressi principali devono avere i comuni separati. Un comune ogni ingresso secondario. I pulsanti della serie Mody sono divisibili in gruppi da 2. I pulsanti della serie Matrix e Profilo NON sono divisibili.

Modulo pulsanti serie Mody

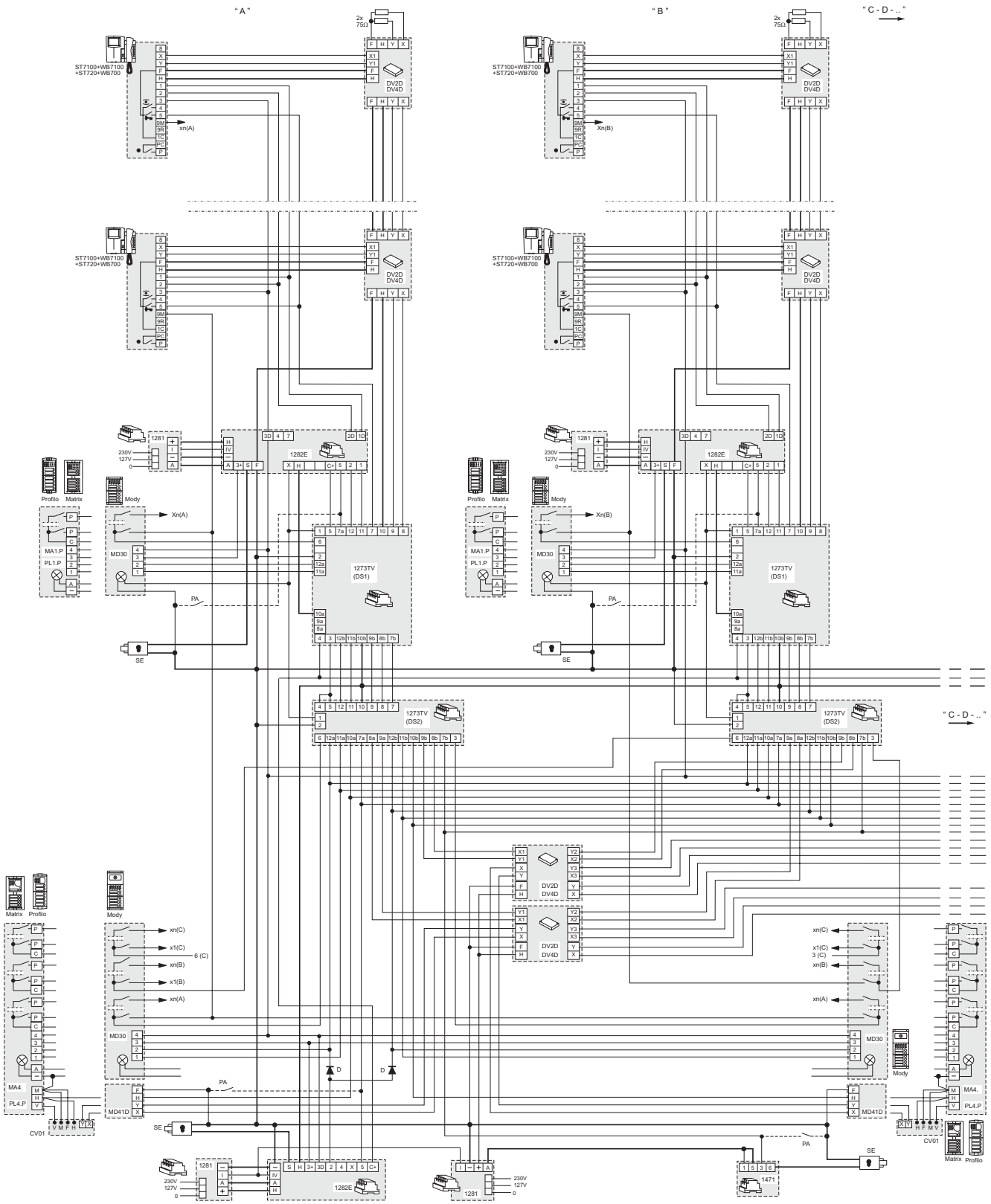


Collegamento di 2 serrature, di cui la secondaria sempre abilitabile, in un impianto con divisione a scale

Per questo tipo di opzione è sufficiente inserire un diodo (100V-1A; tipo 1N4007) tra i morsetti 7 (catodo) e 7a (anodo) di ogni scambiatore di scala.



IMPIANTO VIDEOCITOFONICO CON INGRESSI SECONDARI SOLO AUDIO E 2 PRINCIPALI VIDEO COMUNI (divisione a scale)



D I 2 diodi presenti nello schema non servono se al posto degli artt.1281 e 1282E degli ingressi principali si utilizza l'alimentatore-temporizzatore art.1281E (vedere il riquadro della pagina precedente).



Schemi aggiuntivi

AMPLIAMENTO DI UN IMPIANTO VIDEOCITOFONICO

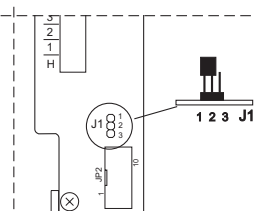
Tutti gli schemi installativi presenti in questo manuale tecnico sono realizzati con un solo videocitofono per ogni utente. È però possibile "personalizzare" l'installazione abbinando opportunamente, agli schemi "base" (da pagina 119 a pagina 175), le applicazioni presenti nelle pagine seguenti (da pag.179 a pag.190). Tali esempi sono per applicazioni ad un solo ingresso videocitofonico. Per realizzare impianti con 2 o più ingressi audio/video e desiderando avere più accensioni di controllo utilizzare i primi pulsanti del videocitofono (P, P1, P2, ecc.) facendo slittare i morsetti per le chiamate intercomunicanti su quelli inferiori (P3, P4, ecc.).

Negli schemi "base" le linee tratteggiate identificano i conduttori per le accensioni di controllo, mentre negli schemi "aggiuntivi" le linee tratteggiate riguardano anche i conduttori per avere il servizio intercomunicante.

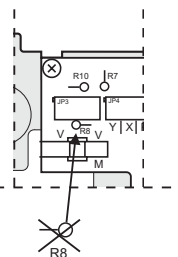
Quando occorre l'accensione contemporanea di diversi videocitofoni, e quindi si devono aggiungere alimentatori supplementari, è bene ricordare che il morsetto IV del temporizzatore **1282E** può essere collegato a **massimo 3** alimentatori **1281**.

NOTE

1) Per avere il servizio intercomunicante effettuare i collegamenti tratteggiati, applicare all'interno del temporizzatore **1282E** il modulo **1443E** e spostare il **ponticello mobile J1**, presente sulla staffa del videocitofono, dalla posizione 2-3 alla 1-2.



2) Il diodo presente in questo schema installativo è da applicare per fornire alimentazione ai distributori video di piano **DV2** e **DV4**. Se l'installazione prevede l'utilizzo del **doppino twistato**, o non si utilizzano i **distributori video**, il diodo non deve essere inserito.

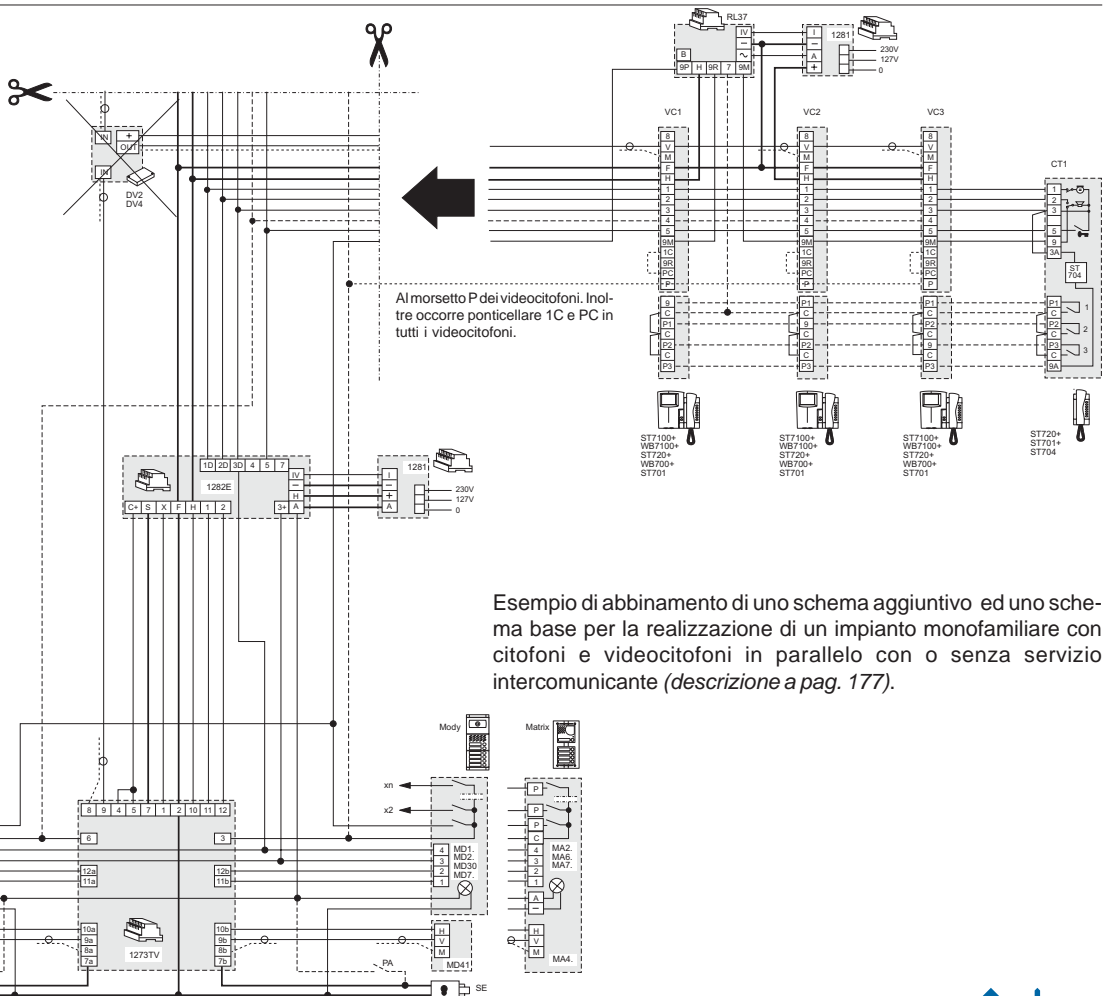
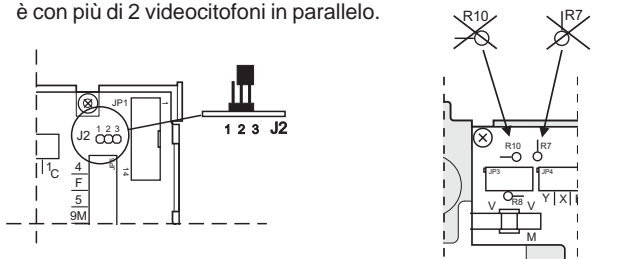


3) Se l'installazione video è realizzata con il cavo coassiale collegato in modo seriale (entra ed esce dal videocitofono), occorre **tagliare** la resistenza **R8** da 75Ω presente sulla staffa del videocitofono e lasciarla solamente sull'ultima.

4) (Solo Studio)

Tutti gli schemi aggiuntivi sono realizzati schematicamente con il collegamento video tramite cavo coassiale. Se nell'impianto è previsto il doppino twistato occorre:

- collegare il doppino ai morsetti **X** e **Y** lasciando scollegati i morsetti **V** e **M**;
- spostare il **ponticello mobile J2** presente sulla staffa **WB7100** dalla posizione 1-2 alla 2-3.
- effettuare il collegamento video con i distributori **DV..D** (o tagliare le resistenze **R7** e **R10** da 75Ω presenti sulla staffa **WB7100** lasciandole solo sull'ultimo videocitofono) se lo schema applicativo è con più di 2 videocitofoni in parallelo.



Esempio di abbinamento di uno schema aggiuntivo ed uno schema base per la realizzazione di un impianto monofamiliare con citofoni e videocitofoni in parallelo con o senza servizio intercomunicante (descrizione a pag. 177).



AMPLIAMENTO DI UN IMPIANTO VIDEOCITOFONICO

Ampliamento di un impianto MONOFAMILIARE

Per realizzare un impianto **monofamiliare** con diversi videocitofoni e/o citofoni in parallelo, **con o senza servizio intercomunicante**, occorre procedere nel seguente modo:

- fotocopiare lo schema "aggiuntivo" desiderato tra quelli presenti da pagina 179 a 186;
- sovrapporre lo schema su quello "base" in modo da coprire il videocitofono esistente e allineare i conduttori dei 2 schemi;
- se specificato nello schema "aggiuntivo", collegare i conduttori **I** e **C** (comune dei pulsanti aggiuntivi) ai rispettivi **IV** e **7** dell'art.1282E;
- per avere il servizio intercomunicante effettuare i collegamenti tratteggiati, applicare all'interno del temporizzatore **1282E** il modulo **1443E** e spostare il **ponticello mobile J1**, presente sulla staffa del videocitofono, dalla posizione **2-3** alla **1-2**.

Esempio (ved. pag.176): fotocopiando lo schema "aggiuntivo" presente a pagina 181 (3 videocitofoni e 1 citofono in parallelo con o senza servizio intercomunicante), applicandolo sullo schema installativo di pagina 131 (Si 42MO/1) e allineandolo ai conduttori di piano del primo videocitofono ed eliminando il secondo videocitofono ed il distributore video di piano, si otterrà un impianto monofamiliare con 3 videocitofoni e 1 citofono in parallelo collegati a 2 posti esterni video.

Ampliamento in un solo appartamento di un'installazione MULTIFAMILIARE

Per realizzare un impianto **multifamiliare** con diversi videocitofoni e/o citofoni in parallelo in un solo appartamento **con o senza servizio intercomunicante**, occorre procedere nel seguente modo:

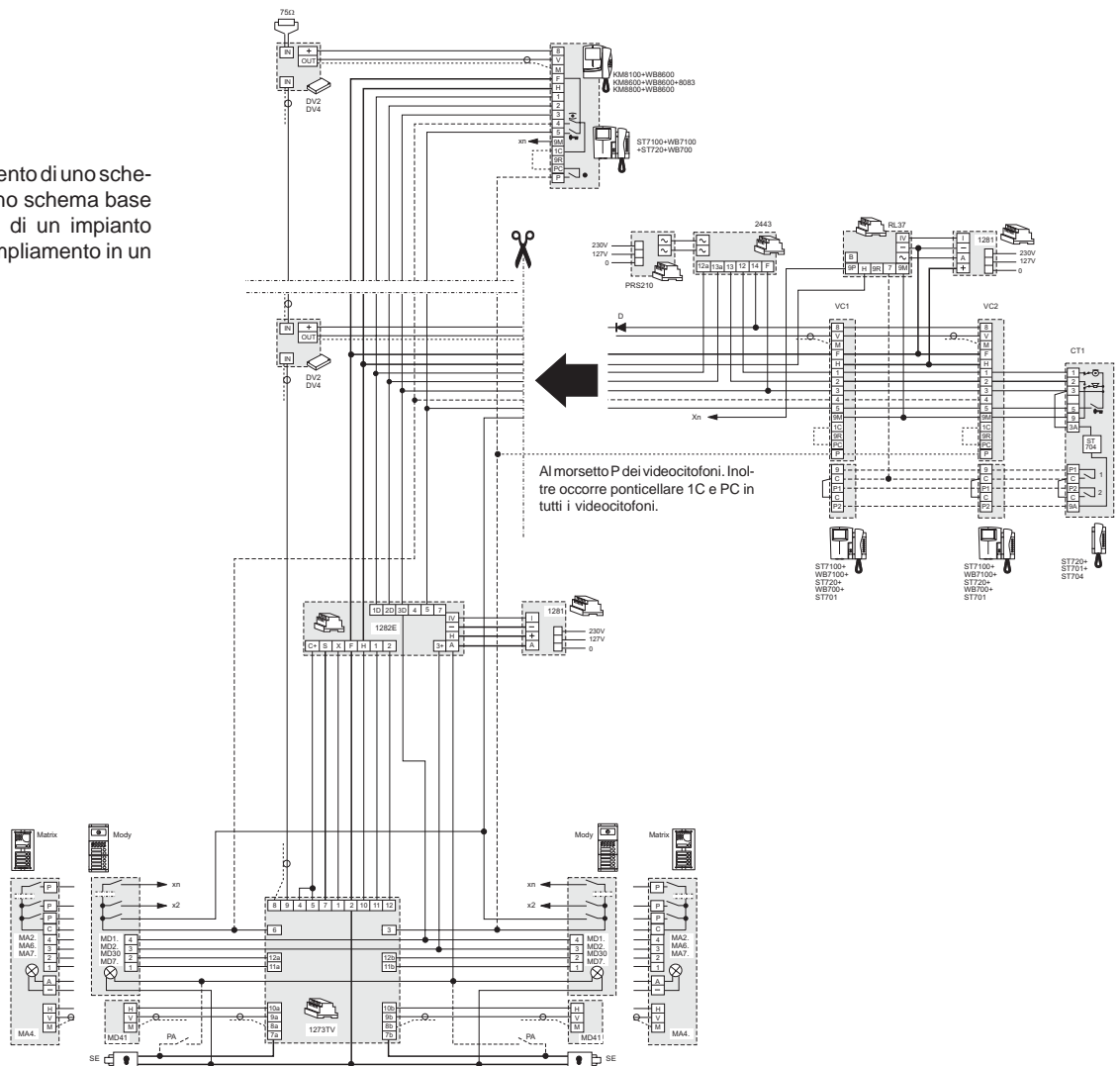
- fotocopiare lo schema "aggiuntivo" desiderato tra quelli presenti da pagina 187 a pagina 190;
- sovrapporre lo schema su quello "base" in modo da coprire il videocitofono esistente e allineare i conduttori dei 2 schemi;
- per avere il servizio intercomunicante effettuare i collegamenti tratteggiati e spostare il **ponticello mobile J1**, presente sulla staffa **WB7100**, dalla posizione **2-3** alla **1-2**.

Esempio: fotocopiando lo schema "aggiuntivo" presente a pagina 187 (2 videocitofoni e 1 citofono in parallelo con o senza servizio intercomunicante), applicandolo sullo schema installativo di pagina 131 (Si 42MO/1) e allineandolo ai conduttori di piano del primo videocitofono, si otterrà un impianto multifamiliare con in un appartamento 2 videocitofoni e 1 citofono in parallelo ed intercomunicanti collegati a 2 posti esterni video.

Ampliamento in diversi appartamenti di un'installazione MULTIFAMILIARE

Per realizzare un impianto **multifamiliare** con diversi videocitofoni e/o citofoni in parallelo in 2 o più appartamenti **con o senza servizio intercomunicante**, occorre ripetere più volte le operazioni del capitolo precedente.

Esempio di abbinamento di uno schema aggiuntivo ed uno schema base per la realizzazione di un impianto multifamiliare con ampliamento in un solo appartamento.



Schemi aggiuntivi

CITOFONIA

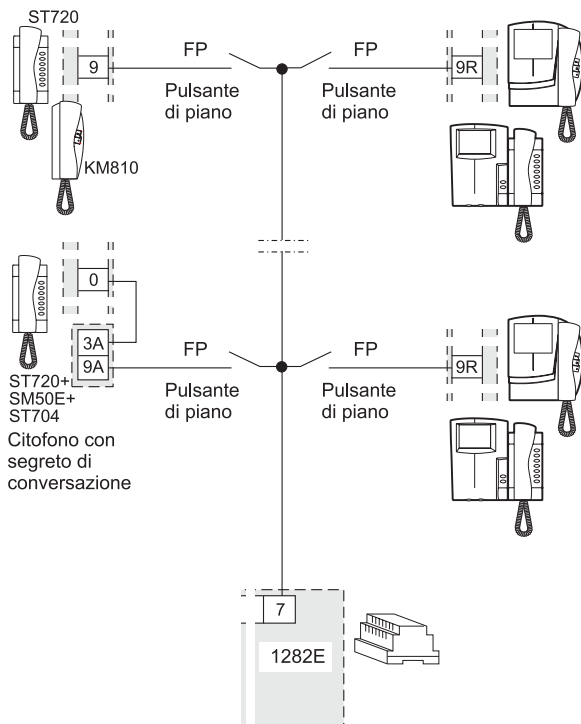
* VIDEOCITOFONIA

* TELEFONIA

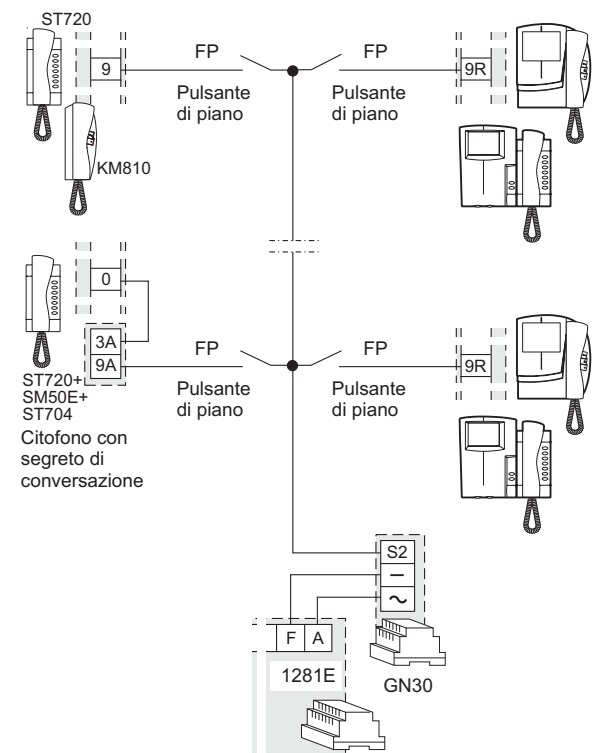
Chiamata di piano

In tutti gli schemi installativi è possibile avere la chiamata di piano differenziata da quella proveniente dalla pulsantiera aggiungendo un conduttore di montante collegato a tutti i pulsanti di piano. L'altro morsetto di ogni pulsante deve essere collegato al citofono o videocitofono dell'utente.

Collegamento della chiamata di piano su impianto con alimentatore 1281 e temporizzatore 1282E.



Collegamento della chiamata di piano su impianto con alimentatore-temporizzatore 1281E.

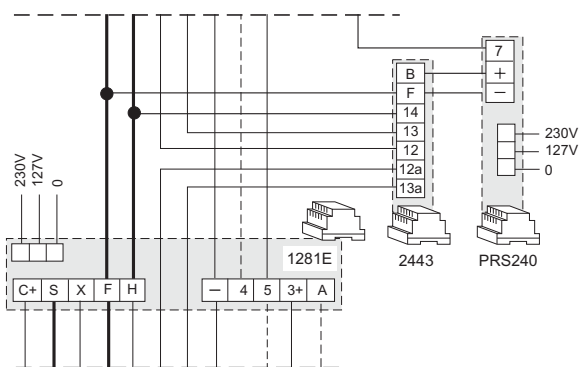


Quando nell'impianto è previsto l'alimentatore-temporizzatore **1281E**, per avere la chiamata differenziata, aggiungere il generatore di sonerie art. **GN30**.

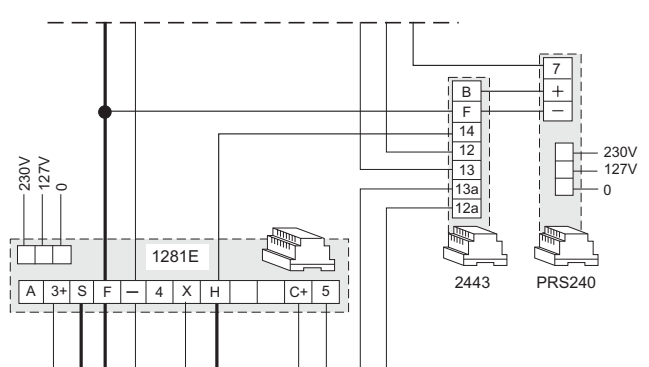
Applicazione dell'alimentatore-temporizzatore art.1281E in impianti MONOFAMILIARI con servizio intercomunicante

Per avere il servizio intercomunicante tra citofoni e/o videocitofoni con segreto verso il posto esterno, è sufficiente inserire all'interno del temporizzatore **1282E** il modulo intercomunicanti **1443E**. Se l'impianto prevede l'utilizzo dell'alimentatore-temporizzatore **1281E** occorre aggiungere, e collegare adeguatamente, un inseritore-amplificatore **2443** e un alimentatore **PRS240** (vedere schemi).

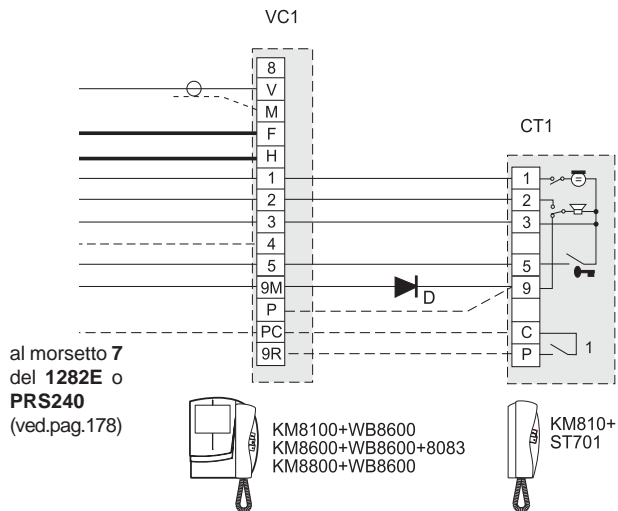
Applicazione su tutti gli impianti mono-multifamiliari con uno o più ingressi principali. Schemi da pag.119 a pag.149.



Applicazione su tutti gli impianti multifamiliari con ingressi principali e secondari (divisione a scale). Schemi da pag.151 a pag.175.



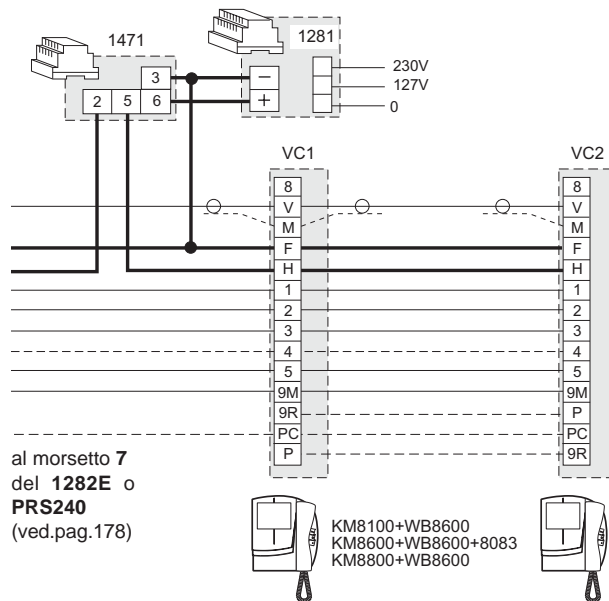
1 VIDEOCITOFONO E 1 CITOFONO INTERCOMUNICANTI IN IMPIANTI MONOFAMILIARI



D = diodo da 100V-1A (tipo 1N4007).

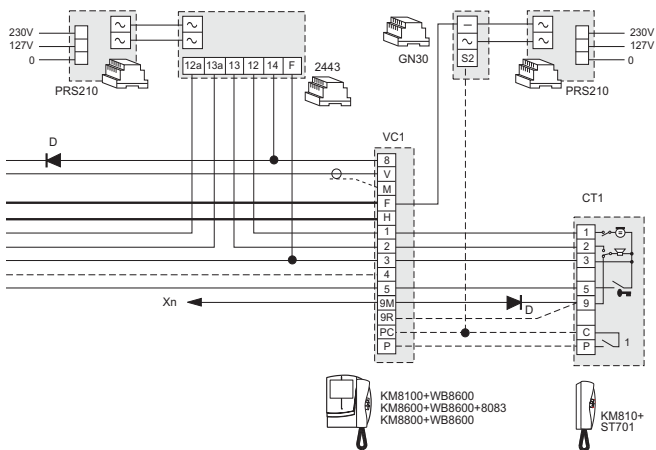
Leggere la nota 1 di pagina 176.

2 VIDEOCITOFONI INTERCOMUNICANTI IN IMPIANTI MONOFAMILIARI



Leggere le note 1 e 3 di pagina 176.

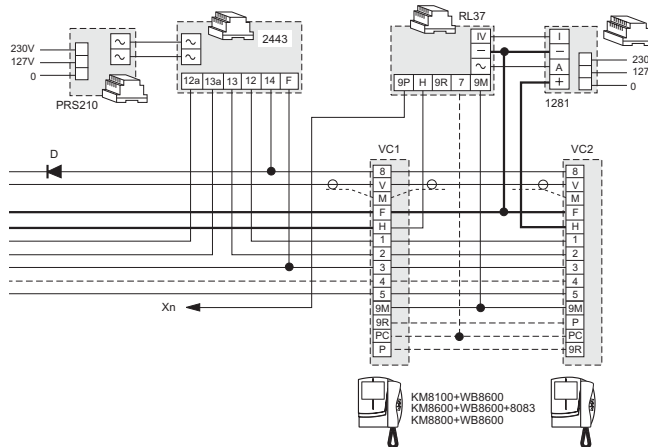
1 VIDEOCITOFONO E 1 CITOFONO INTERCOMUNICANTI IN IMPIANTI MULTIFAMILIARI



D = diodo da 100V-1A (tipo 1N4007).

Leggere le note 1 e 3 di pagina 176.

2 VIDEOCITOFONI INTERCOMUNICANTI IN IMPIANTI MULTIFAMILIARI



D = diodo da 100V-1A (tipo 1N4007).

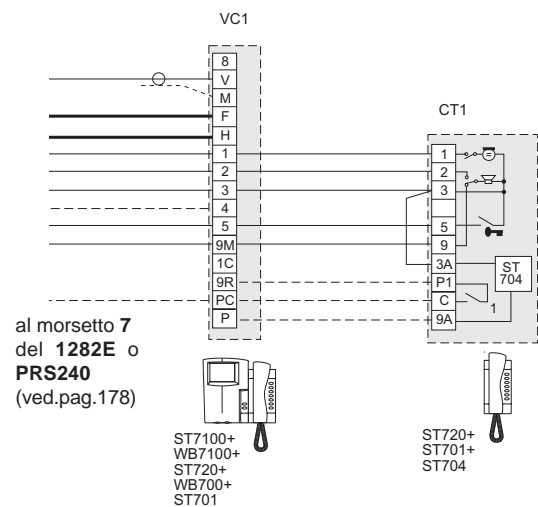
Leggere le note 1 e 3 di pagina 176.



Schemi aggiuntivi MONOFAMILIARI

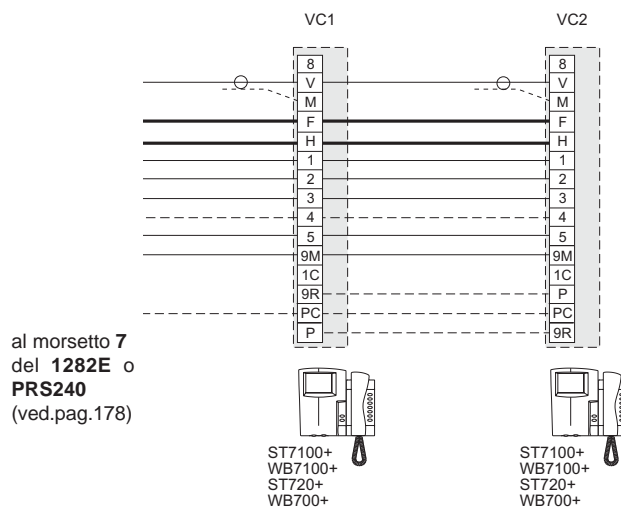
CITOFONIA * VIDEOCITOFONIA * TELEFONIA

1 VIDEOCITOFONO E 1 CITOFONO INTERCOMUNICANTI



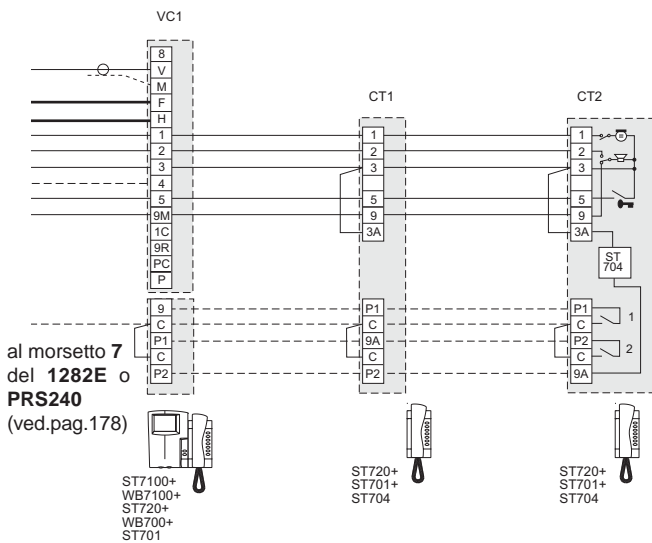
Leggere le note 1 e 4 di pagina 176.

2 VIDEOCITOFONI INTERCOMUNICANTI



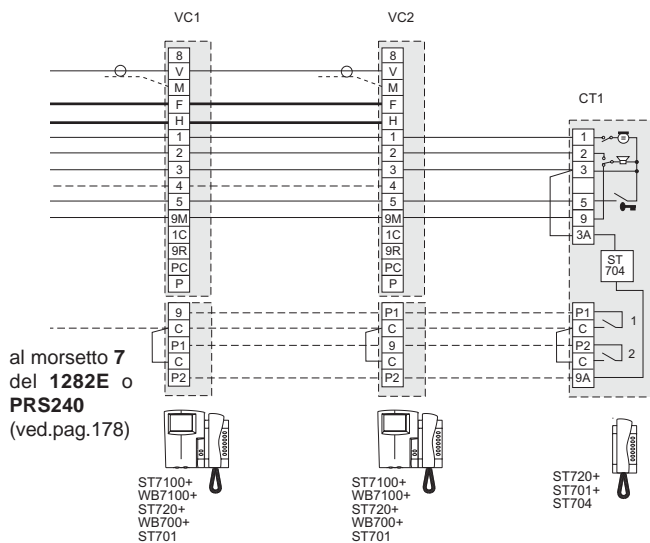
Leggere le note 1, 3 e 4 di pagina 176.

1 VIDEOCITOFONO E 2 CITOFONI INTERCOMUNICANTI



Leggere le note 1 e 4 di pagina 176.

2 VIDEOCITOFONI E 1 CITOFONO INTERCOMUNICANTI



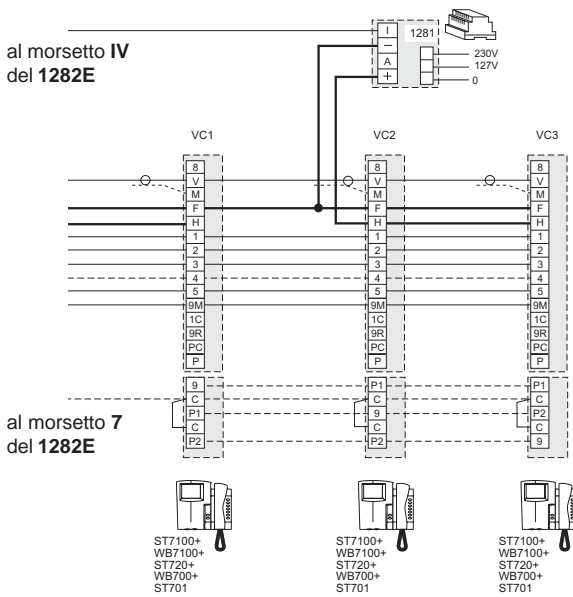
Leggere le note 1, 3 e 4 di pagina 176.

ST720-O



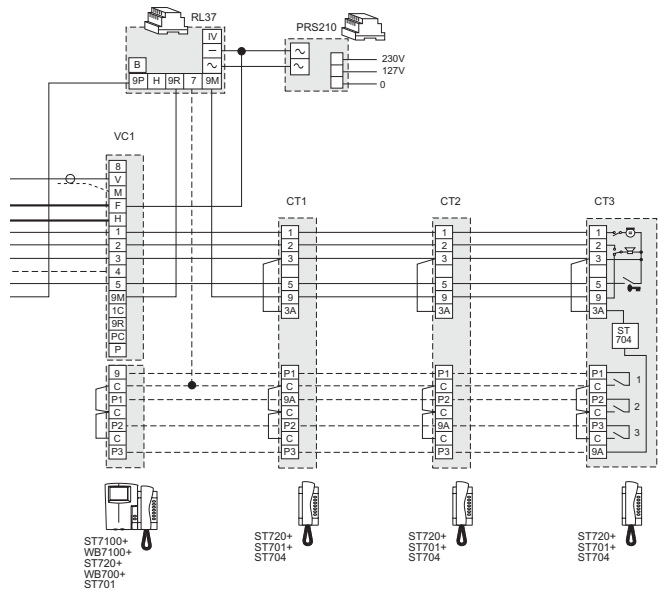


3 VIDEOCITOFONI INTERCOMUNICANTI



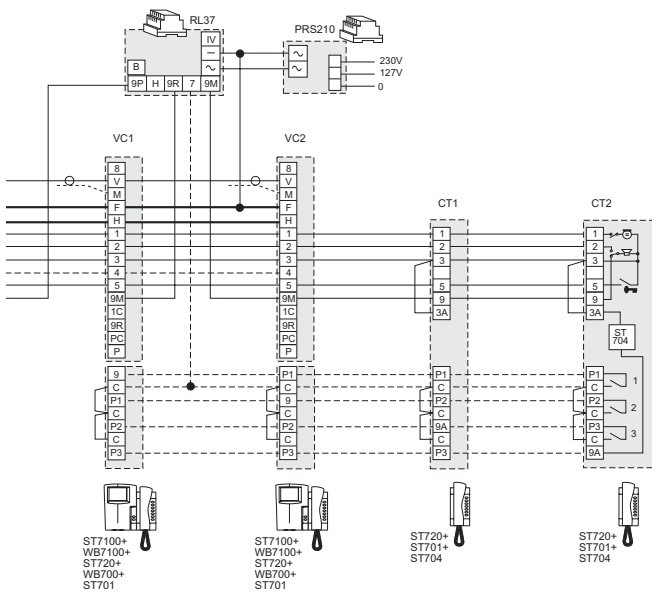
Leggere le note 1, 3 e 4 di pagina 176.

1 VIDEOCITOFONO E 3 CITOFONI INTERCOMUNICANTI



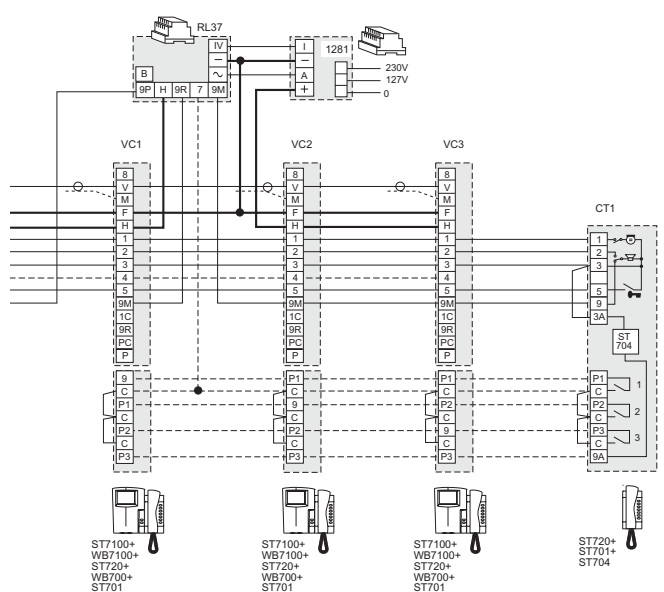
Leggere le note 1 e 4 di pagina 176.

2 VIDEOCITOFONI E 2 CITOFONI INTERCOMUNICANTI



Leggere le note 1, 3 e 4 di pagina 176.

3 VIDEOCITOFONI E 1 CITOFONO INTERCOMUNICANTI



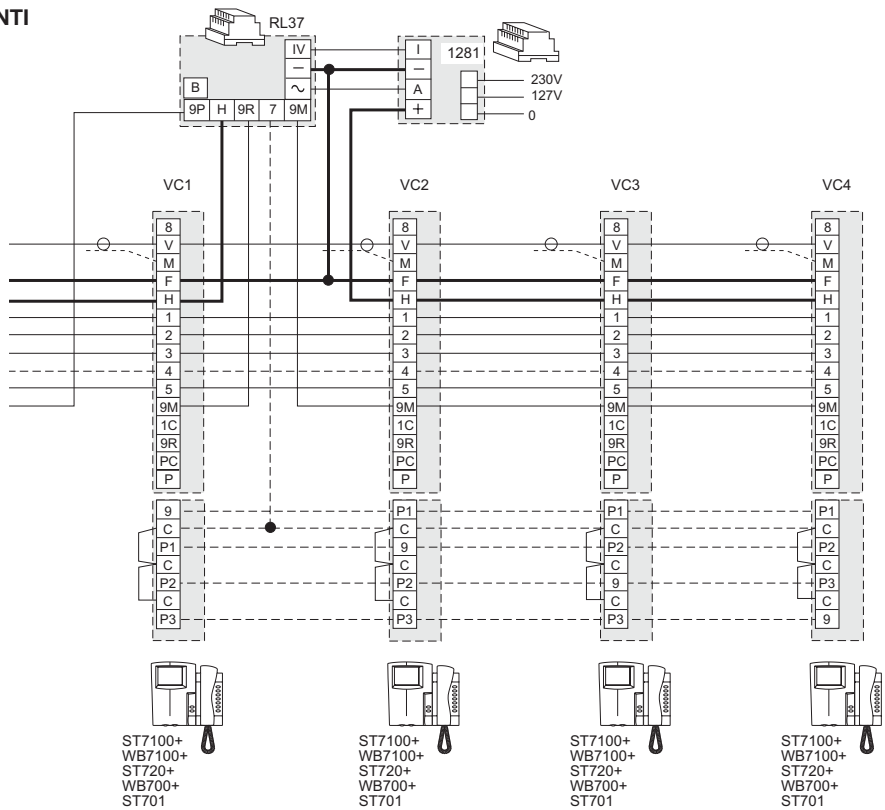
Leggere le note 1, 3 e 4 di pagina 176.



Schemi aggiuntivi MONOFAMILIARI

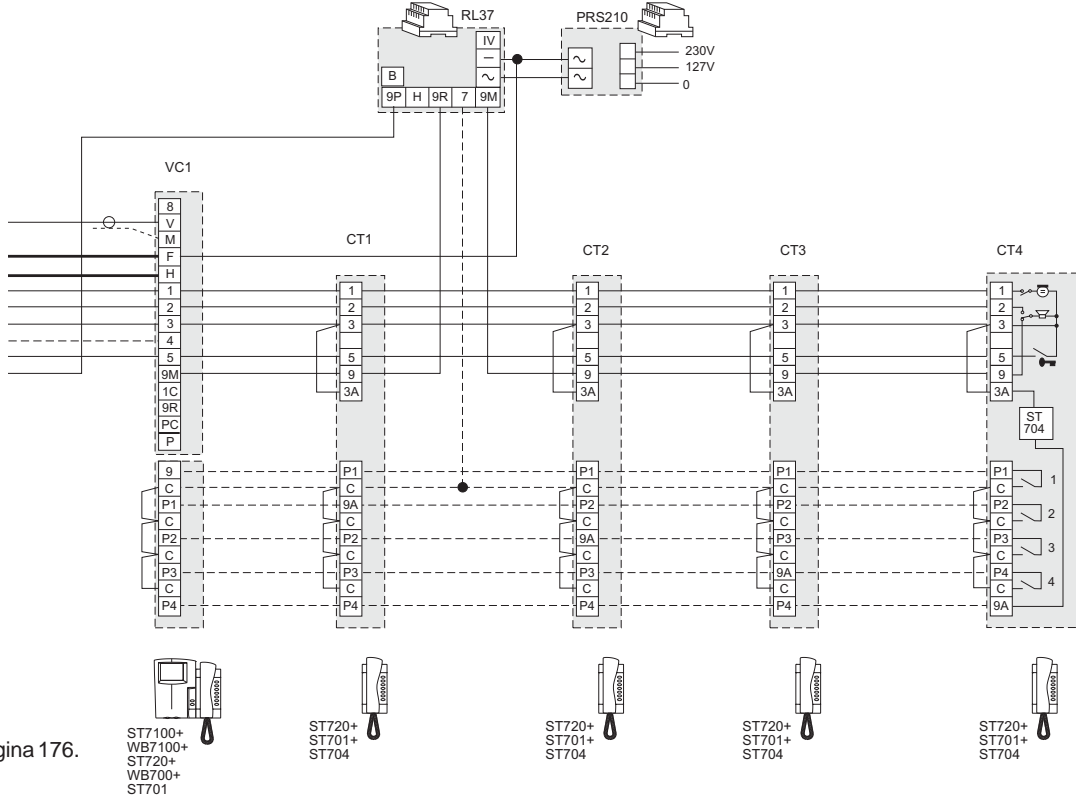
CITOFONIA * VIDEOCITOFONIA * TELEFONIA

4 VIDEOCITOFONI INTERCOMUNICANTI



Leggere le note 1, 3 e 4 di pagina 176.

1 VIDEOCITOFONO E 4 CITOFONI INTERCOMUNICANTI



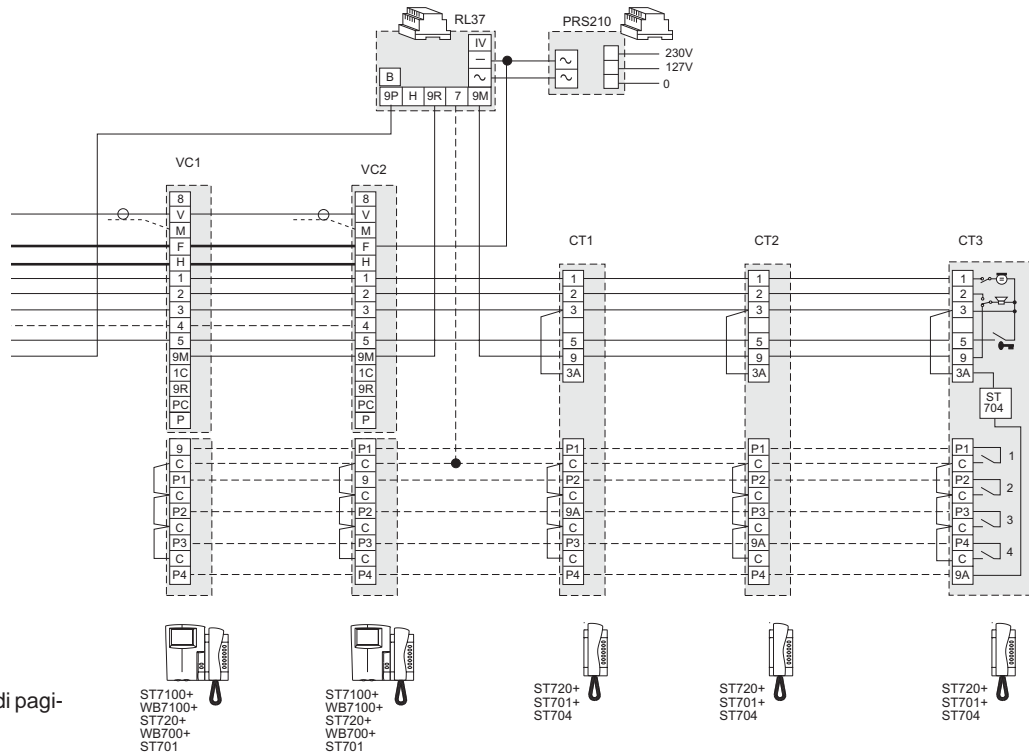
Leggere le note 1 e 4 di pagina 176.

S T D O

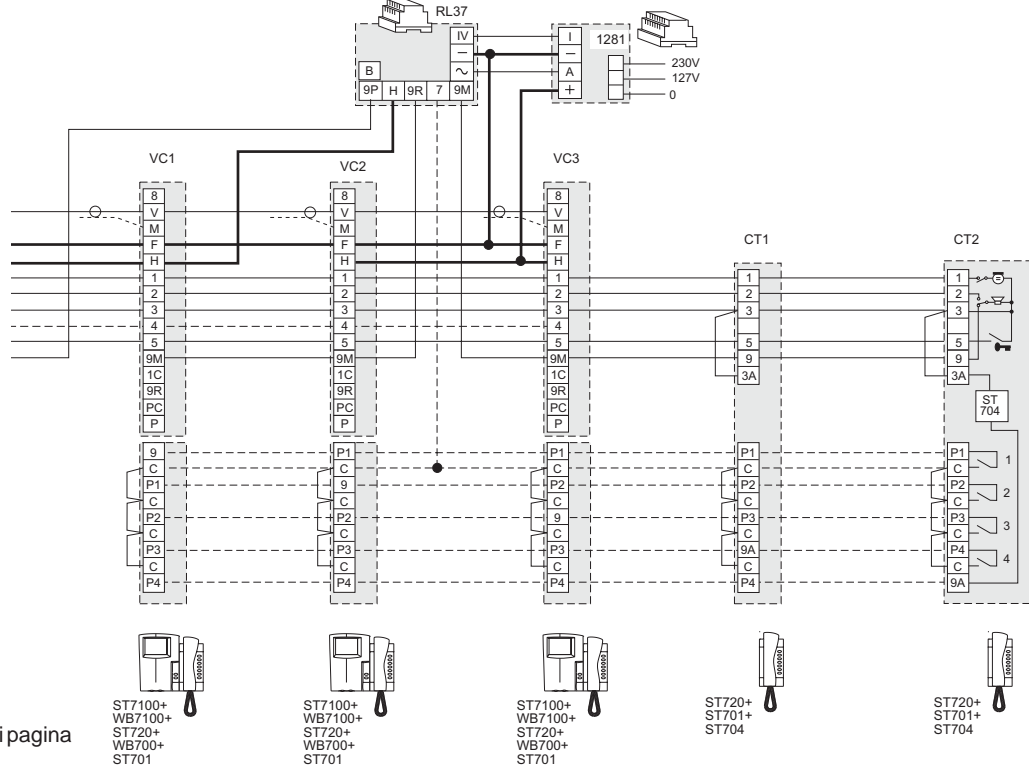


Schemi aggiuntivi MONOFAMILIARI

2 VIDEOCITOFONI E 3 CITOFONI INTERCOMUNICANTI



3 VIDEOCITOFONI E 2 CITOFONI INTERCOMUNICANTI



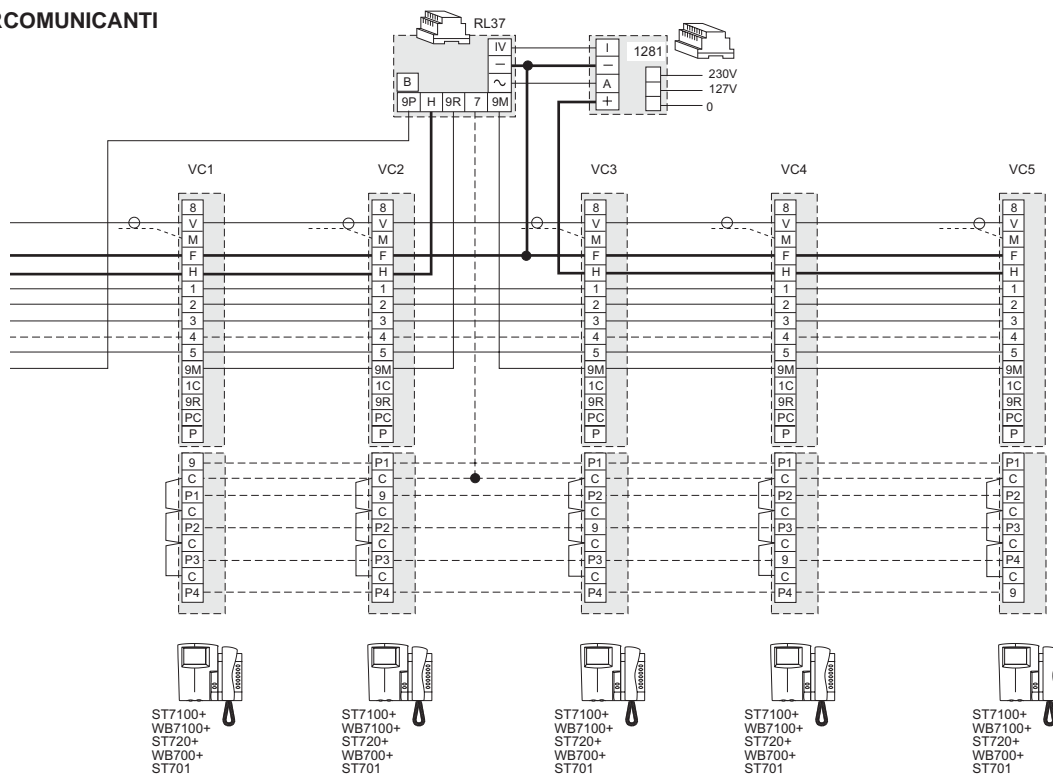
CITOFONIA *
VIDEOCITOFONIA *
TELEFONIA

S
T
D
I
O



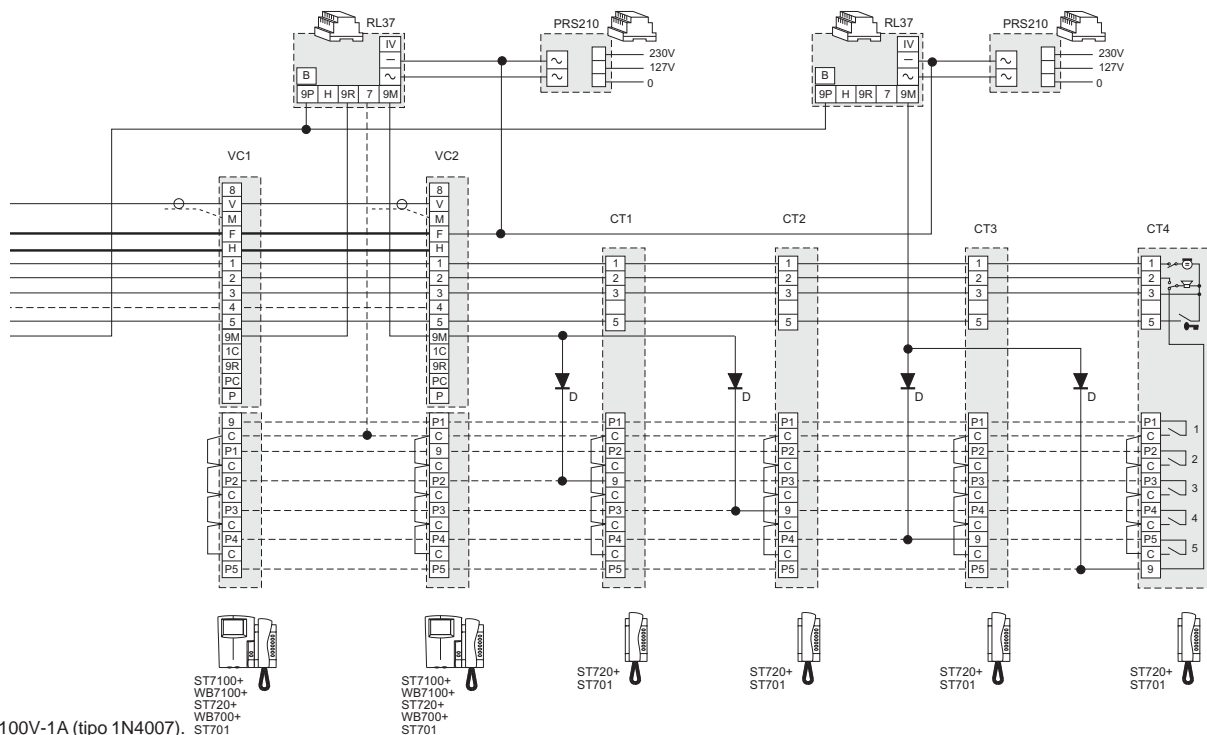
Schemi aggiuntivi MONOFAMILIARI

5 VIDEOCITOFONI INTERCOMUNICANTI



Leggere le note 1, 3 e 4 di pagina 176.

2 VIDEOCITOFONI E 4 CITOFONI INTERCOMUNICANTI

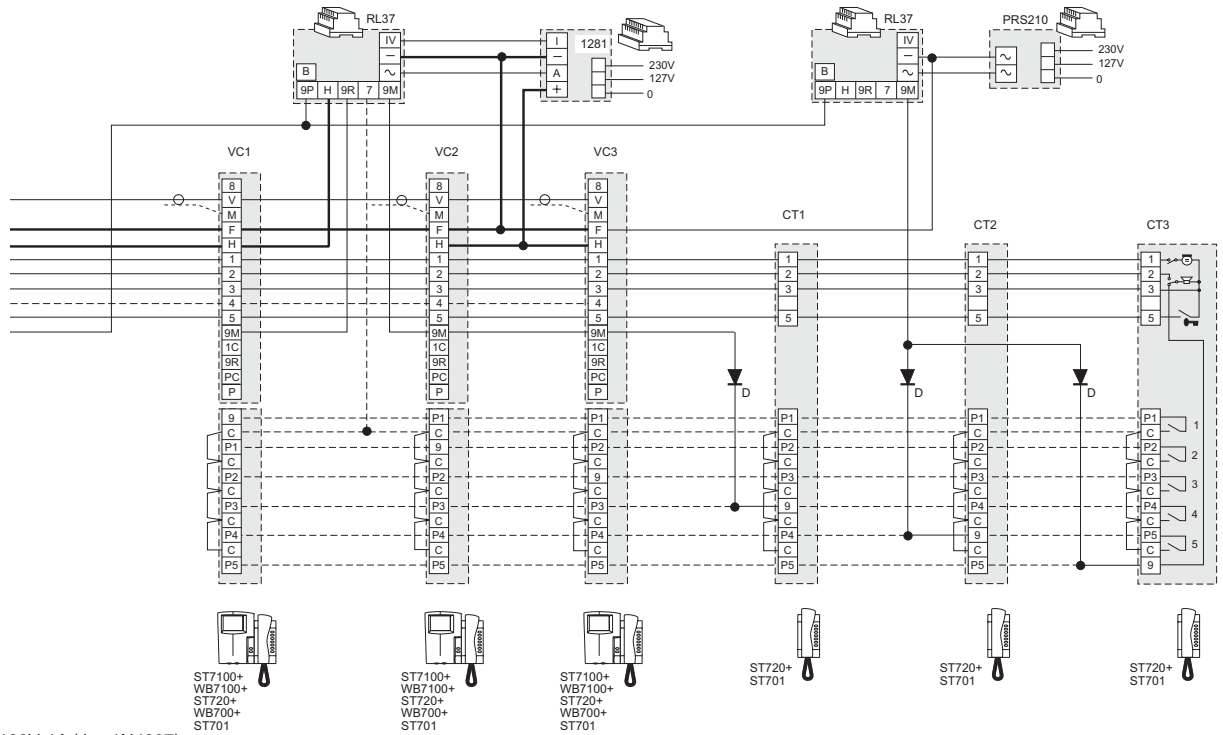


D = diodo da 100V-1A (tipo 1N4007).

Leggere le note 1, 3 e 4 di pagina 176.



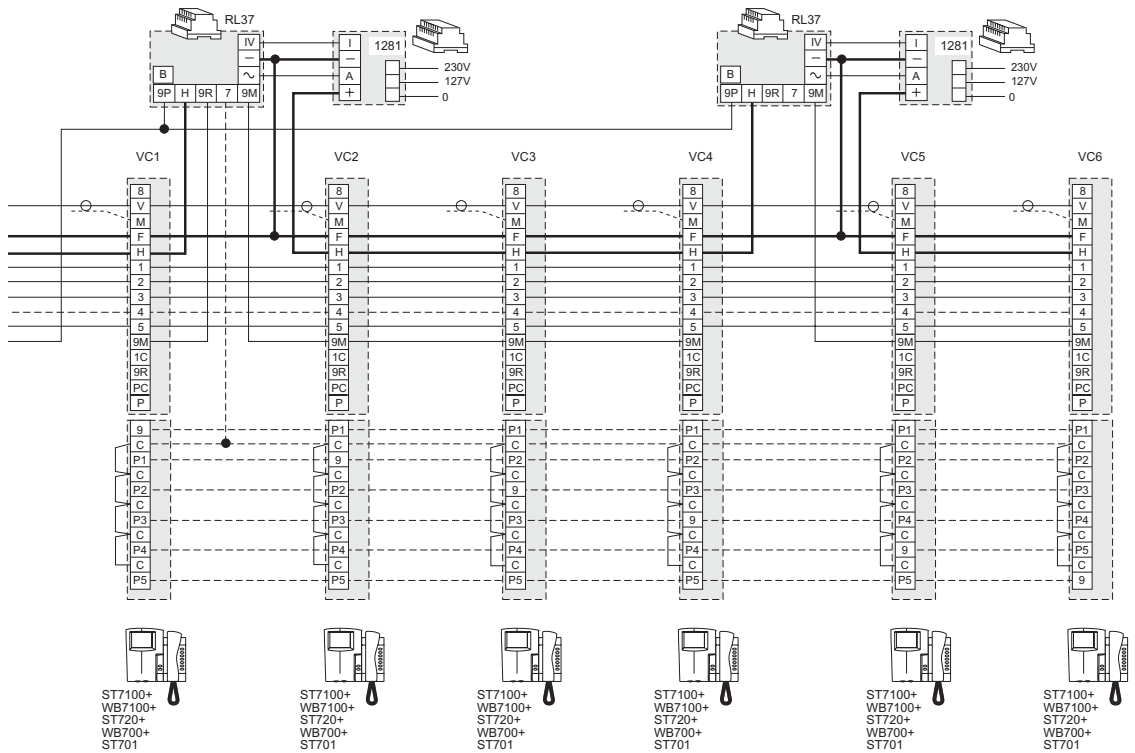
3 VIDEOCITOFONI E 3 CITOFONI INTERCOMUNICANTI



D = diodo da 100V-1A (tipo 1N4007).

Leggere le note 1, 3 e 4 di pagina 176.

6 VIDEOCITOFONI INTERCOMUNICANTI



Leggere le note 1, 3 e 4 di pagina 176.



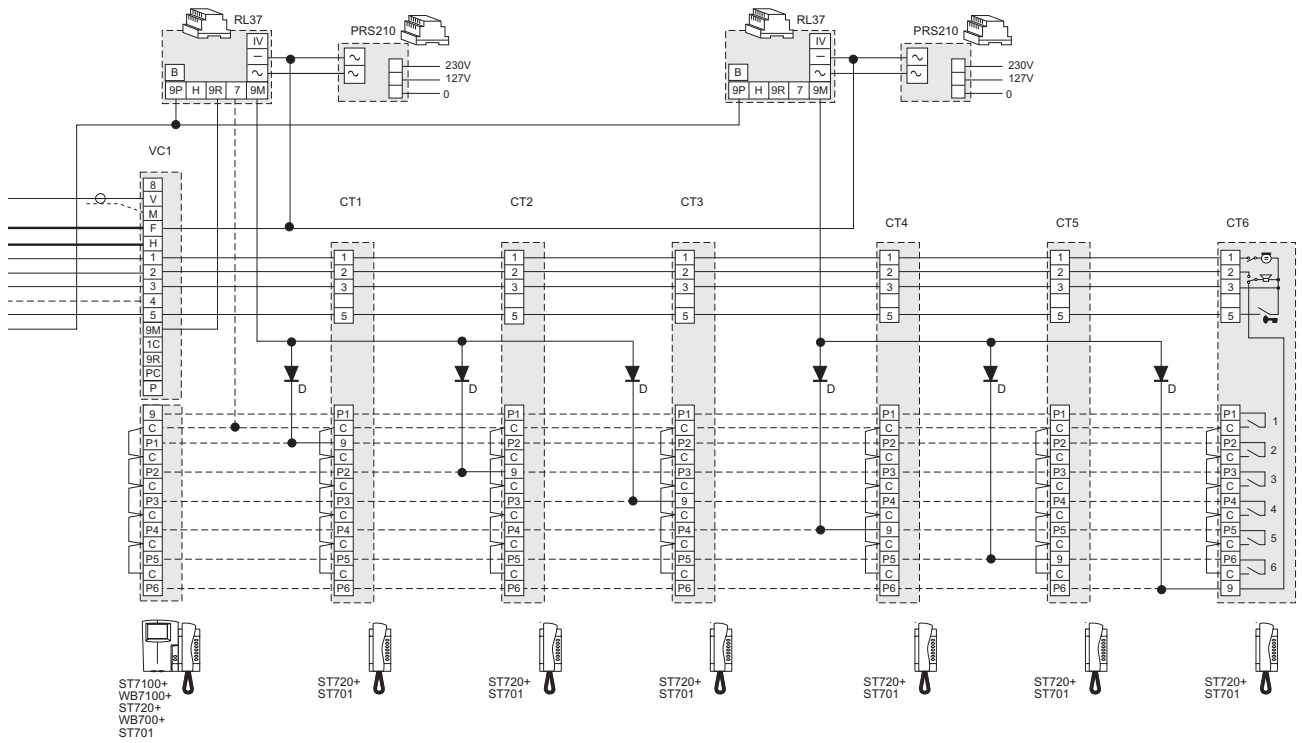
Schemi aggiuntivi MONOFAMILIARI

CITOFONIA

* VIDEOCITOFONIA

* TELEFONIA

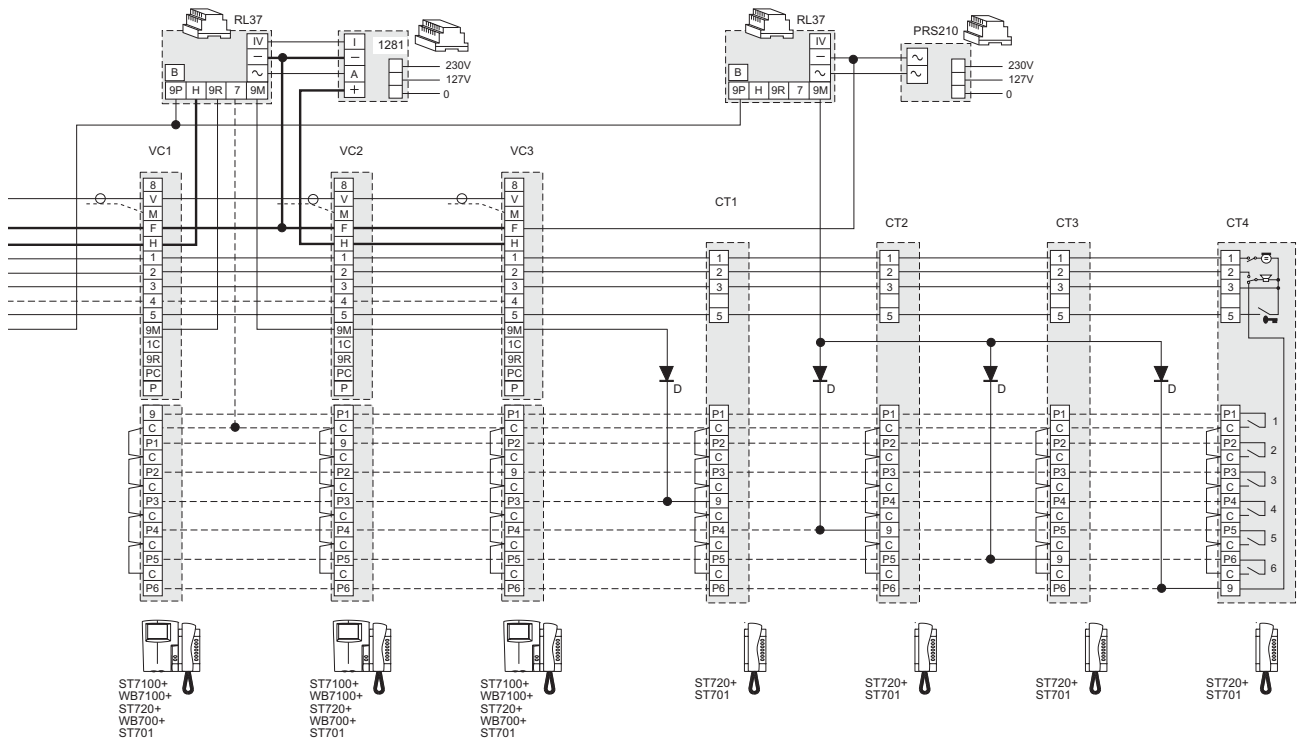
1 VIDEOCITOFONO E 6 CITOFONI INTERCOMUNICANTI



Leggere le note 1, 3 e 4 di pagina 176.

D = diodo da 100V-1A (tipo 1N4007).

3 VIDEOCITOFONI E 4 CITOFONI INTERCOMUNICANTI



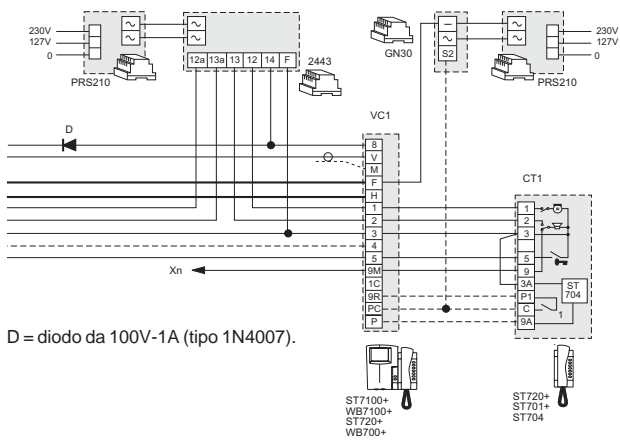
Leggere le note 1, 3 e 4 di pagina 176.

S T D D - O



Schemi aggiuntivi MULTIFAMILIARI

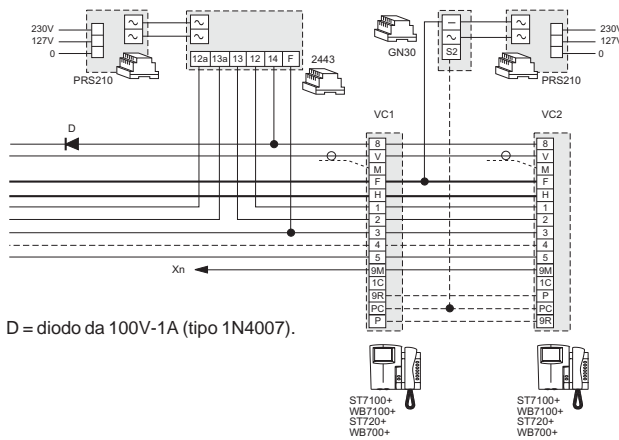
1 VIDEOCITOFONO E 1 CITOFONO INTERCOMUNICANTI



D = diodo da 100V-1A (tipo 1N4007).

Leggere le note 1, 2 e 4 di pagina 176.

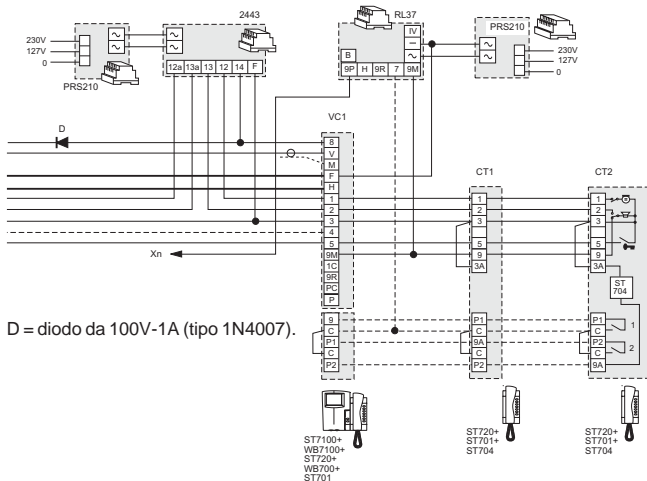
2 VIDEOCITOFONI INTERCOMUNICANTI



D = diodo da 100V-1A (tipo 1N4007).

Leggere le note 1, 2, 3 e 4 di pagina 176.

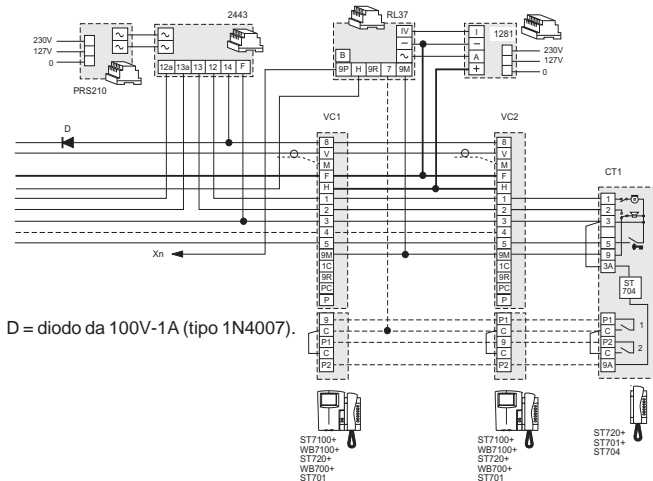
1 VIDEOCITOFONO E 2 CITOFONI INTERCOMUNICANTI



D = diodo da 100V-1A (tipo 1N4007).

Leggere le note 1, 2 e 4 di pagina 176.

2 VIDEOCITOFONI E 1 CITOFONO INTERCOMUNICANTI



D = diodo da 100V-1A (tipo 1N4007).

Leggere le note 1, 2, 3 e 4 di pagina 176.

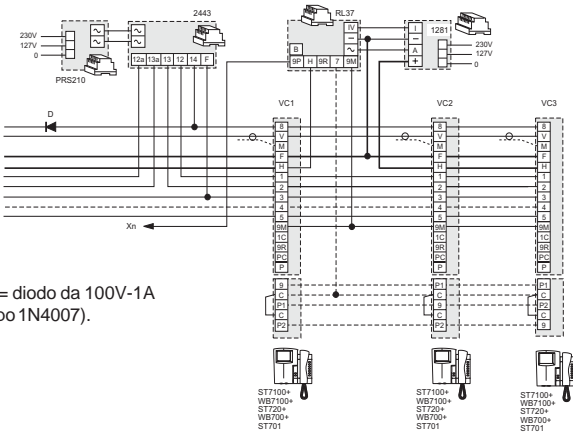
CITOFONIA * VIDEOCITOFONIA * TELEFONIA

S T D O



Schemi aggiuntivi MULTIFAMILIARI

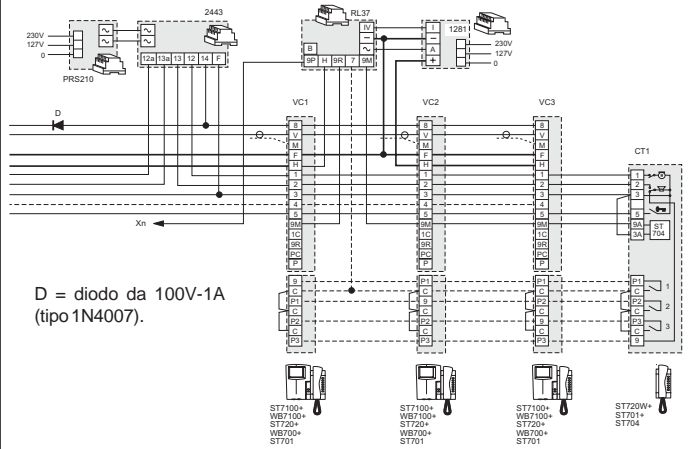
3 VIDEOCITOFONI INTERCOMUNICANTI



D = diodo da 100V-1A (tipo 1N4007).

Leggere le note 1, 2, 3 e 4 di pagina 176.

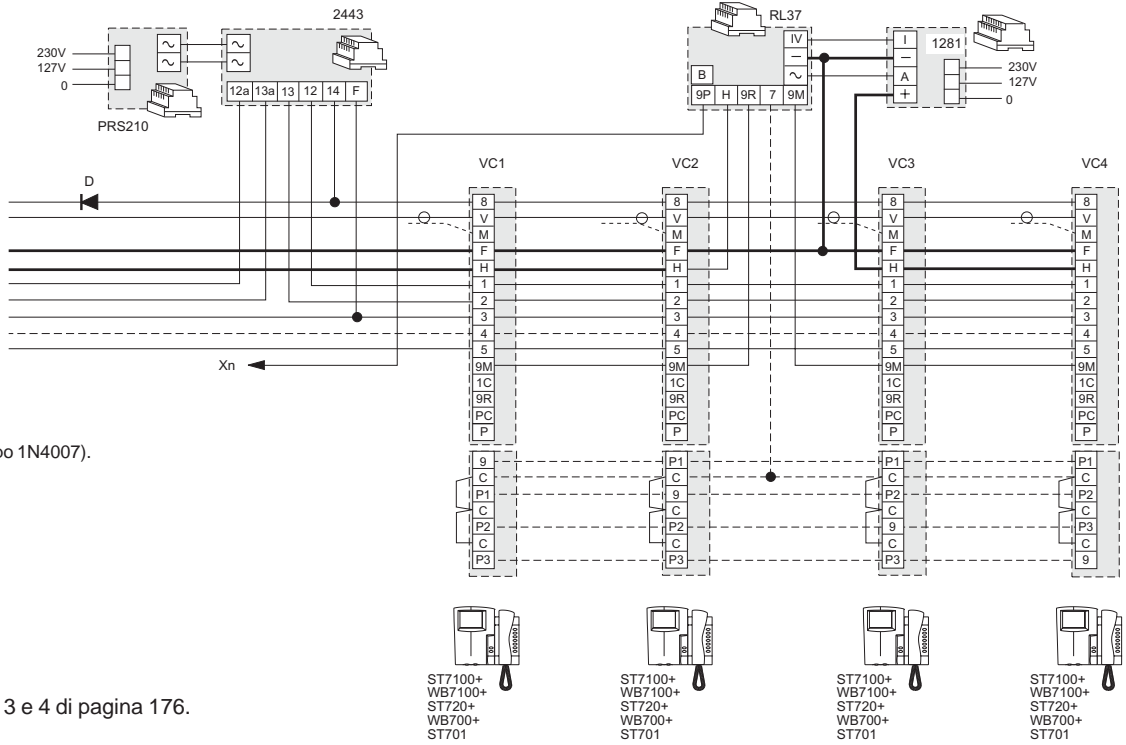
3 VIDEOCITOFONI ED 1 CITOFONO INTERCOMUNICANTI



D = diodo da 100V-1A (tipo 1N4007).

Leggere le note 1, 2, 3 e 4 di pagina 176.

4 VIDEOCITOFONI INTERCOMUNICANTI



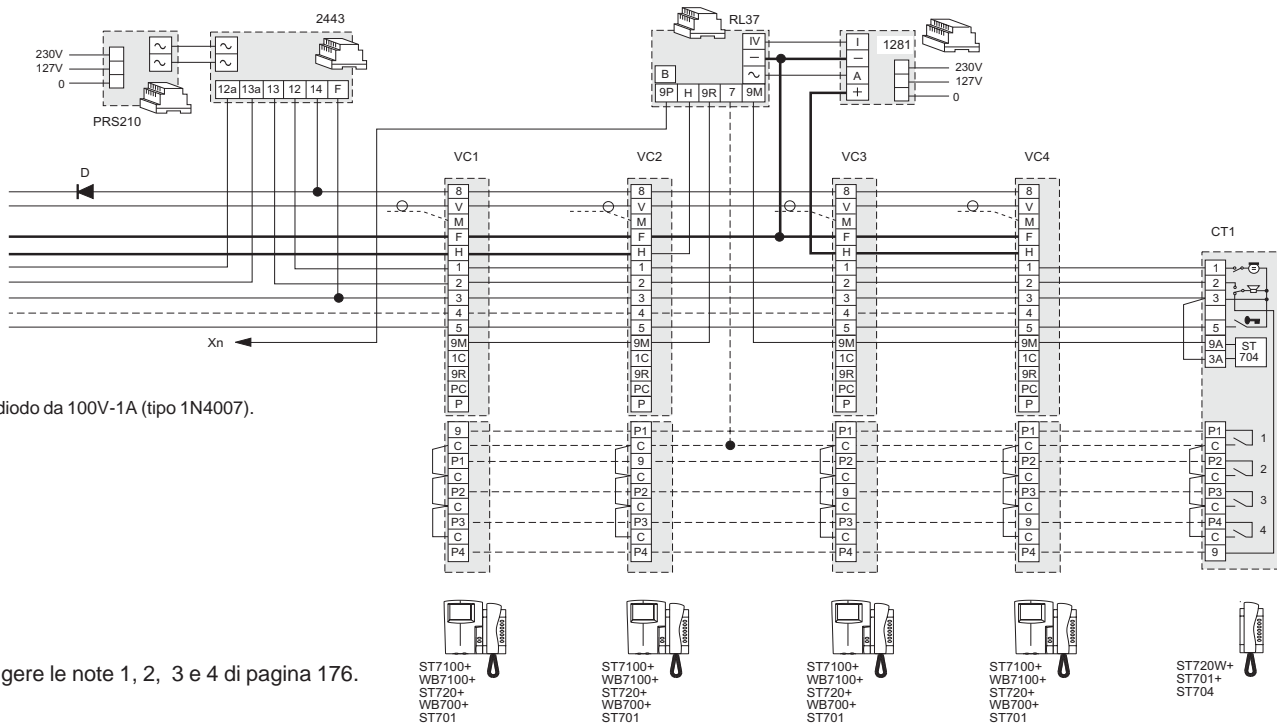
D = diodo da 100V-1A (tipo 1N4007).

Leggere le note 1, 2, 3 e 4 di pagina 176.

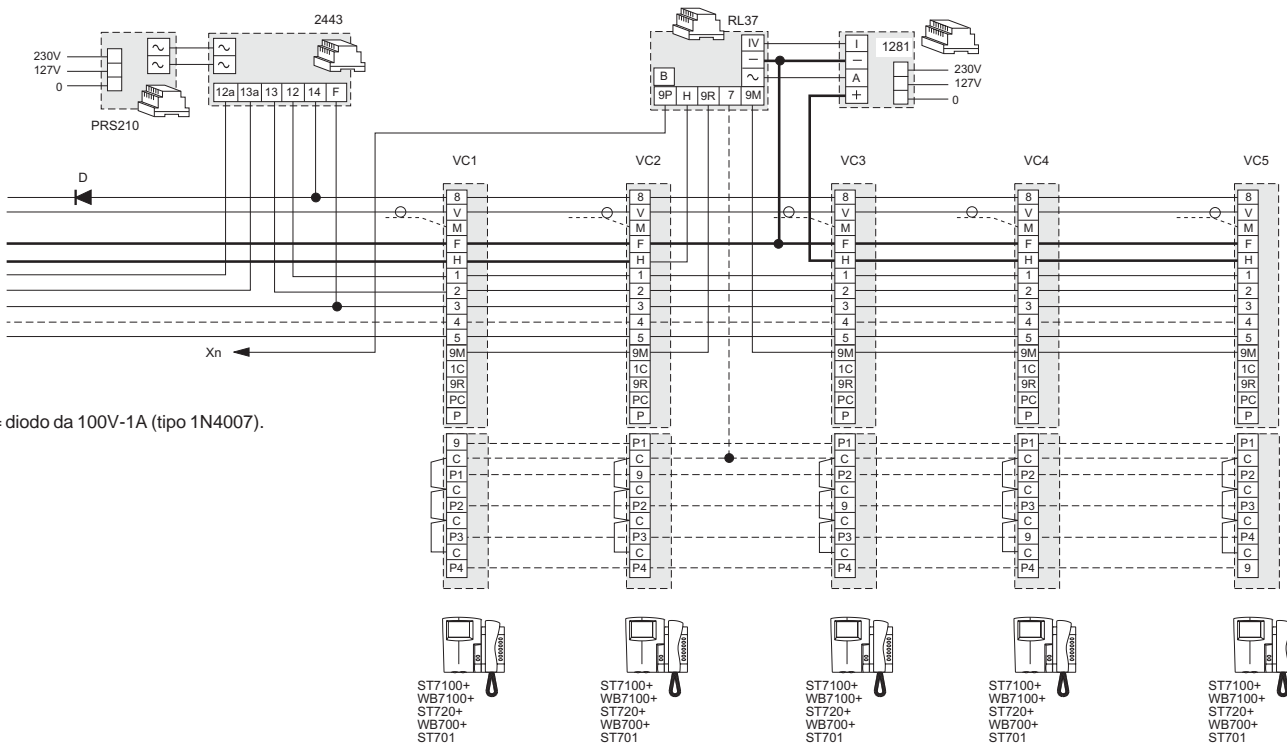


Schemi aggiuntivi MULTIFAMILIARI

4 VIDEOCITOFONI E 1 CITOFONO INTERCOMUNICANTI

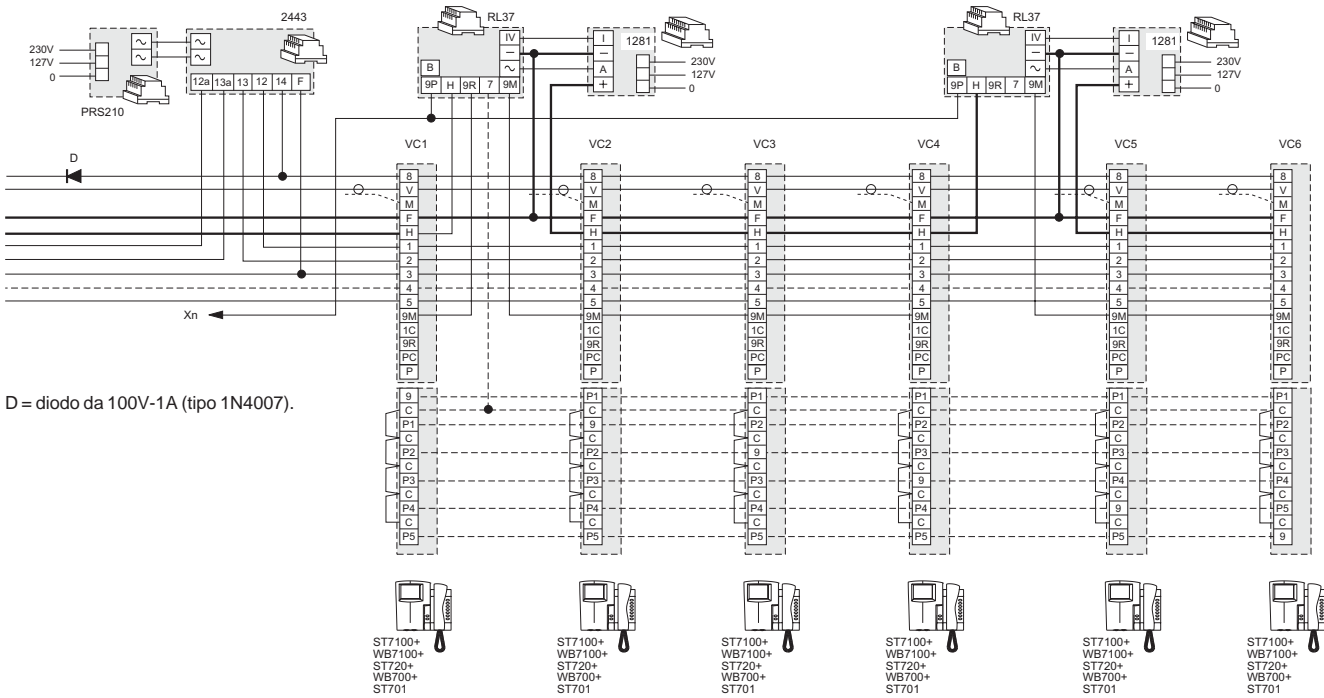


5 VIDEOCITOFONI INTERCOMUNICANTI



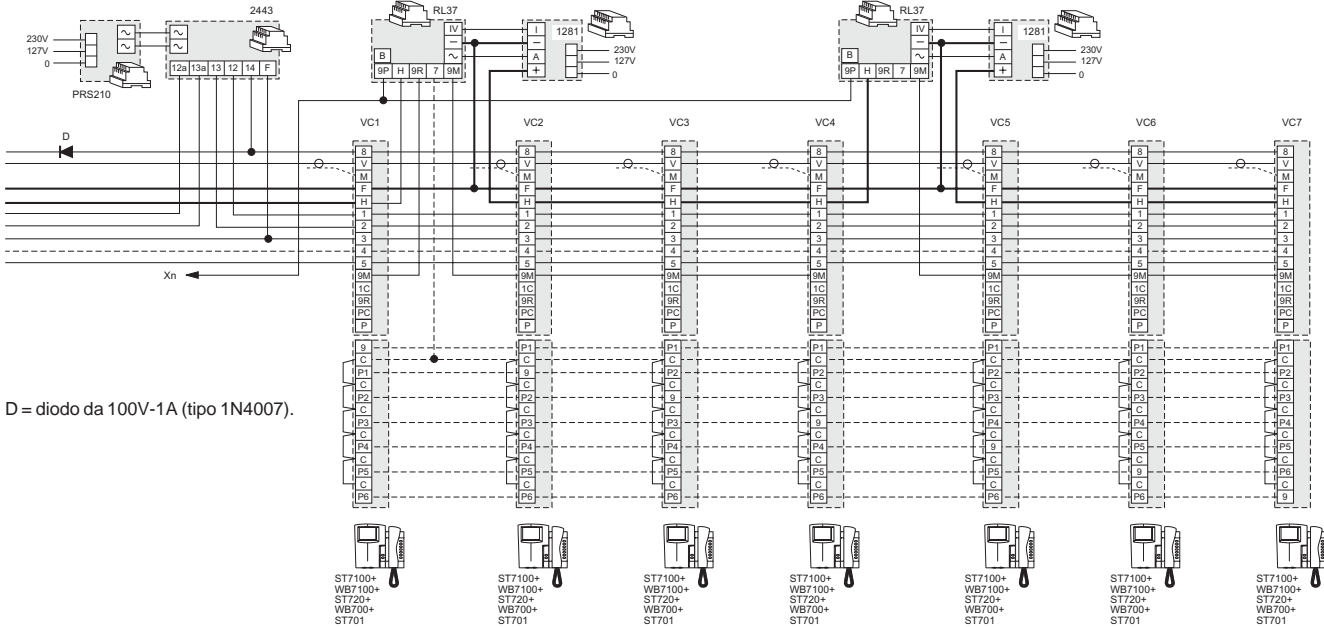
Schemi aggiuntivi MULTIFAMILIARI

6 VIDEOCITOFONI INTERCOMUNICANTI



Leggere le note 1, 2, 3 e 4 di pagina 176.

7 VIDEOCITOFONI INTERCOMUNICANTI



Leggere le note 1, 2, 3 e 4 di pagina 176.



INDICE	Pagina
Posti interni	192
- Telefono	192
- Videocitotелефono	196
- Memoria video	202
Interfaccia citofonica-telefonica	204
Protezioni telefoniche	205
Centraline telefoniche	206
Norme installative	212
- Impianti citotелефonici	212
- Impianti videocitotелефonici	212
Schemi installativi base	214
- Si 21MT/1 Impianto misto citofonico/telefonico collegato ad un posto esterno	215
- Si 211T/1 Impianto citotелефonico monofamiliare con interfaccia e collegamento ad un posto esterno	216
- Si 211T/2 Impianto citotелефonico monofamiliare intercomunicante con centralina telefonica e collegamento ad un posto esterno	216
- Si 411T/1 Impianto videocitotелефonico monofamiliare con interfaccia e collegamento ad un posto esterno (<i>con cavo coassiale</i>)	217
- Si 411T/2 Impianto videocitotелефonico monofamiliare intercomunicante con centralina telefonica e collegamento ad un posto esterno (<i>con cavo coassiale</i>)	217
- Si 411T/3 Impianto videocitotелефonico monofamiliare con interfaccia e collegamento ad un posto esterno (<i>con 1281E e coassiale</i>)	218
- Si 411T/4 Impianto videocitotелефonico monofamiliare intercomunicante con centralina telefonica e collegamento ad un posto esterno (<i>con 1281E e cavo coassiale</i>)	218
- Si 411T/11 Impianto videocitotелефonico monofamiliare con interfaccia e collegamento ad un posto esterno (<i>con doppino twistato</i>)	219
- Si 411T/12 Impianto videocitotелефonico monofamiliare intercomunicante con centralina telefonica e collegamento ad un posto esterno (<i>con doppino twistato</i>)	219
- Si 41MT/1 Impianto misto videocitofonico/telefonico collegato ad un posto esterno (<i>con cavo coassiale</i>)	221
- Si 41MT/2 Impianto misto videocitofonico/telefonico collegato ad un posto esterno (<i>con doppino twistato</i>)	223
- Si 412T/1 Impianto bifamiliare videocitotелефonico intercomunicante con centralina telefonica collegata ad un posto esterno (<i>con cavo coassiale</i>)	225
- Si 412T/2 Impianto bifamiliare videocitotелефonico intercomunicante con centralina telefonica collegata ad un posto esterno (<i>con doppino twistato</i>)	227
Schemi aggiuntivi videocitotелефonici	228
- Impianti videocitotелефonici con cavo coassiale	228
- Impianti videocitotелефonici con doppino twistato	230

Nota

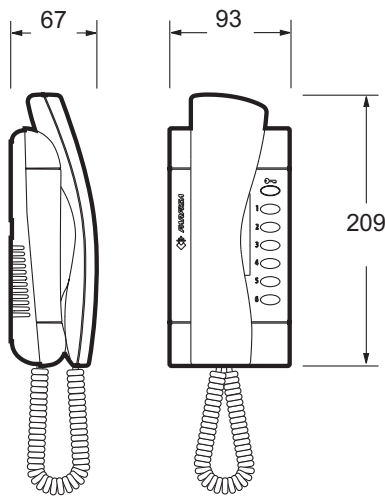
Le principali funzioni citofoniche e videocitofoniche riportate in questo manuale possono essere eseguite anche da un comune apparecchio telefonico inserendo nell'impianto citofonico un'apposita interfaccia.

Per una migliore integrazione citofonica/telefonica è però preferibile utilizzare il telefono dedicato Farfisa art. **ST740W**. Tale apparecchio, oltre a fornire le normali funzioni telefoniche, è completo di pulsanti aggiuntivi che consentono di rendere più intuitive e semplificati le funzioni citofoniche.



POSTI INTERNI

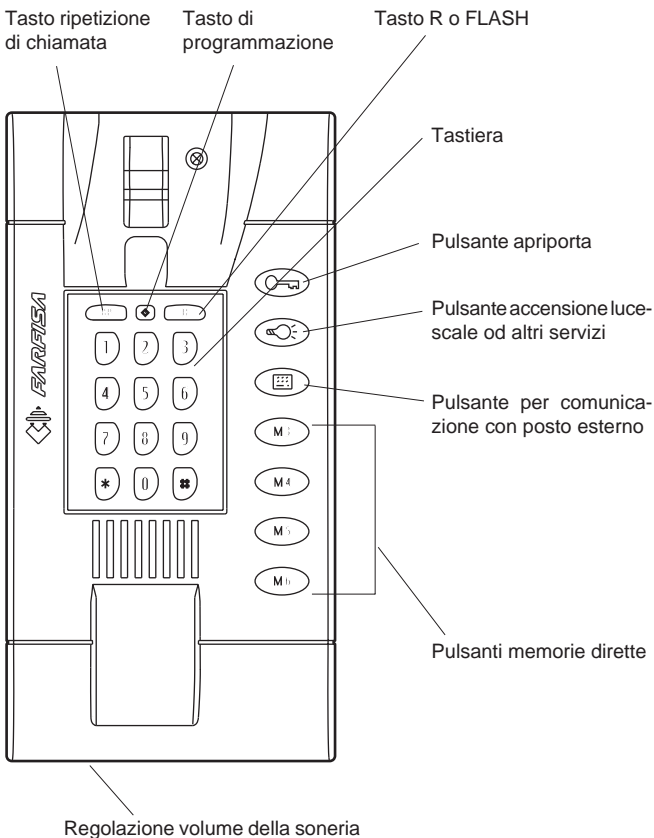
TELEFONO



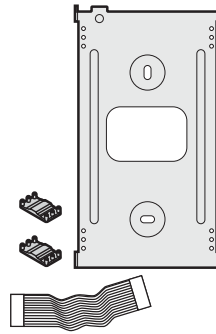
ST740W. Telefono di colore bianco per impianti citotelefonici e videocitotelefonici. Completo di cordone estensibile, microfono elettronico, 15 tasti per le funzioni telefoniche, 7 pulsanti per funzioni citofoniche e memorie dirette. I pulsanti dedicati alle funzioni citofoniche possono funzionare solo tramite un'adeguata interfaccia telefonica (FT11D) o centralina telefonica (FT105P o FT208P). Il telefono permette solo la selezione dei numeri telefonici in Multifrequenza.

Montaggio a parete tramite staffa **WB700** o in versione da tavolo con adattatore **TA700** e staffa **WB700**.

Descrizione



ELEMENTI DI FISSAGGIO



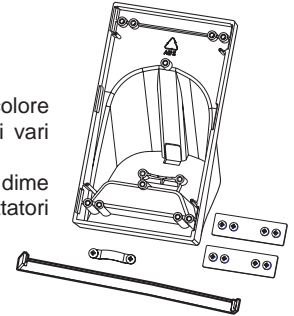
WB 700. Staffa per il fissaggio a muro o su adattatore da tavolo (con art. **TA700**) del telefono **ST 740** e/o i vari accessori della linea Studio.

Completa di dime per il corretto allineamento alla staffa **WB 7100** e/o altre staffe **WB700**.

Nota

Il cavetto fornito a corredo della staffa non è utilizzabile negli impianti telefonici.

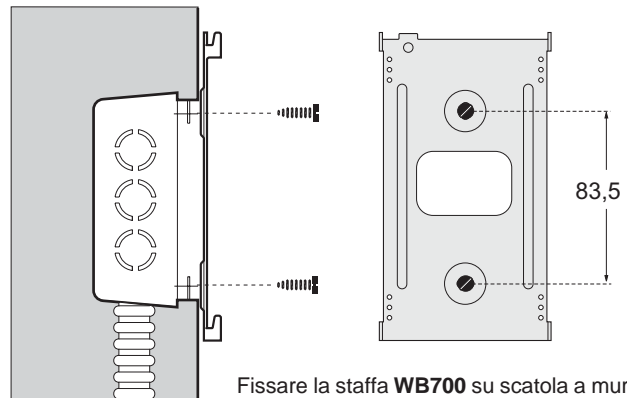
TA 700W. Adattatore da tavolo di colore bianco per il telefono **ST740W** e/o i vari accessori della linea Studio. Completo di fermacavo, copricavo e dime per il corretto allineamento agli adattatori **TA7100** e/o ulteriori **TA700**.



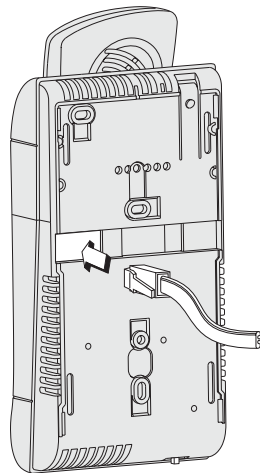
INSTALLAZIONE

Il telefono, con gli appositi accessori, può essere installato a parete o su tavolo.

Versione da parete



Fissare la staffa **WB700** su scatola a muro con 2 tasselli ad espansione.

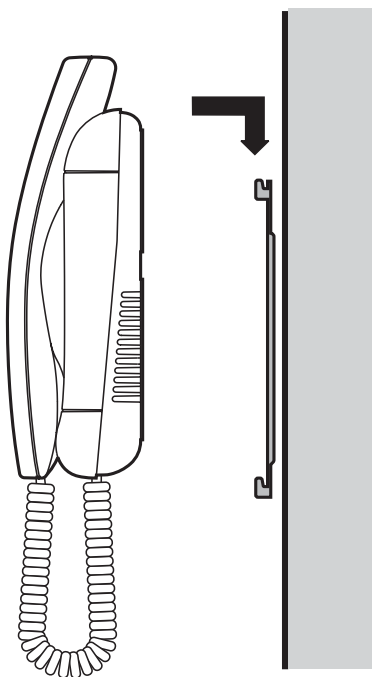


Collegare il cavo telefonico a corredo del prodotto alla presa posta sul retro del telefono.

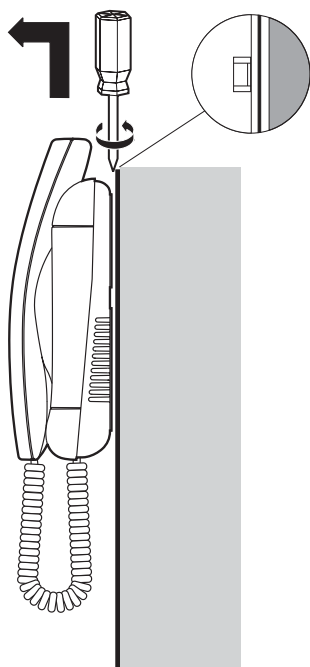


POSTI INTERNI

Collegare i 2 conduttori del cavetto ai morsetti DER41÷48 delle **centraline telefoniche (FT105P o FT208P)** o L+ e L- dell'interfaccia **FT11D**.

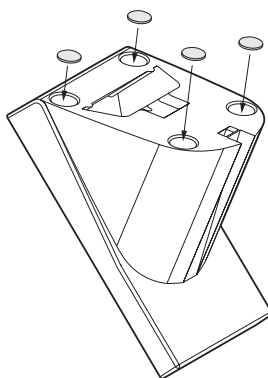


Fissare il telefono alla staffa.

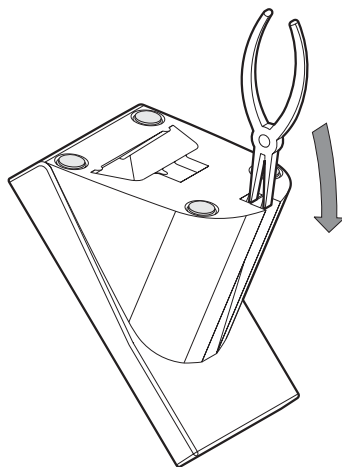


Smontaggio del telefono dalla staffa.

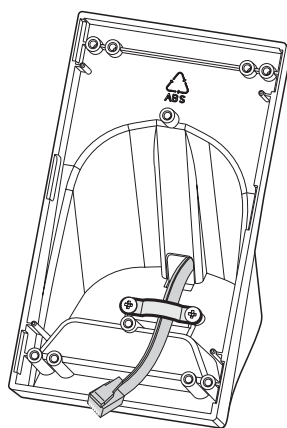
Versione da tavolo



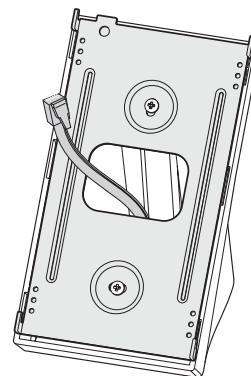
Applicare i 4 gommini antiscivolo nelle apposite sedi sotto la base dell'adattatore da tavolo



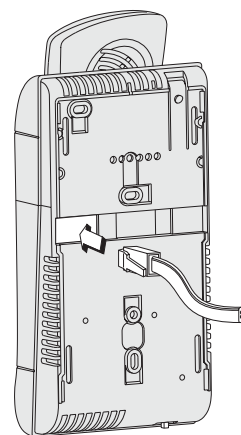
Predisporre il foro per il passaggio del cavo telefonico



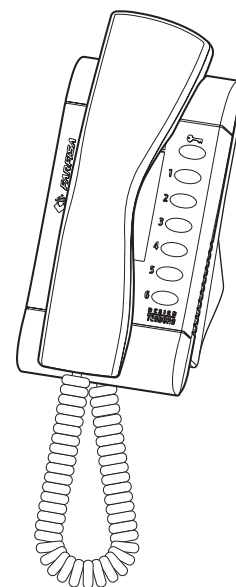
Bloccare sull'adattatore da tavolo il cavo telefonico



Fissare la staffa **WB700** sull'adattatore da tavolo con le 2 viti fornite a corredo



Collegare il cavo telefonico alla presa posta retro del telefono.






Fissare il telefono all'adattatore.



PROGRAMMAZIONE

Il telefono **ST740W** è stato progettato per essere utilizzato esclusivamente con centraline telefoniche od interfacce telefoniche **Farfisa**. Di fabbrica è programmato per essere usato con le centraline telefoniche modelli **FT105P** e **FT208P** è però possibile variare tale programmazione come da istruzioni seguenti.

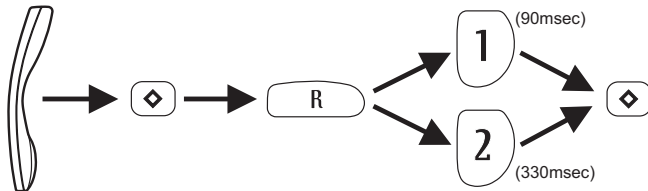
Programmazione di base

Pulsante	Codice	Funzione
	6R1	abilitazione relè 1 delle centraline FT105P e FT208P
	6R2	abilitazione relè 2 delle centraline FT105P e FT208P
	6	collegamento fonico con il posto esterno citofonico collegato alle centraline FT105P e FT208P
R	1	durata tasto R pari a 90 msec

Il volume della soneria è nella posizione massima.

Programmazione della durata del tasto R



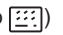
Per variare la programmazione occorre:
 - sollevare il microtelefono
 - premere il tasto **◆**; non si udrà nessun tono sull'altoparlante
 - premere il tasto **R**
 - premere **1** o **2** (rispettivamente 90 o 330msec)
 - premere **◆**; se la programmazione è corretta ritorna il tono della centrale, altrimenti si udrà un tono di programmazione errata (tono continuo acuto).

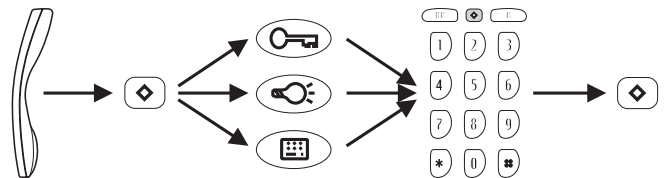


Nota: in caso di errore riporre il microtelefono e ripetere le operazioni di programmazione.

Programmazione dei pulsanti 

Questi pulsanti possono cambiare le loro funzioni modificando opportunamente la programmazione e possono essere usati per:
 - abilitare i numeri brevi delle centraline
 - abilitare la fonia ed apertura serratura in impianti con interfaccia **FT11D**
 - cambiare l'azionamento dei relè (es.: per impianti bifamiliari con serrature differenziate, abilitazione dei relè 3 e 4, ecc.). Vedere le istruzioni delle centraline telefoniche alle pagine 208 e 209.

Per variare la programmazione occorre:
 - sollevare il microtelefono
 - premere il tasto **◆**; non si udrà nessun tono sull'altoparlante
 - premere il pulsante **da programmare** ( o  o )
 - comporre sulla tastiera il **nuovo codice** (vedere tabella)
 - premere **◆**; se la programmazione è corretta ritorna il tono della centrale, altrimenti si udrà un tono di programmazione errata (tono continuo acuto).



Nota: in caso di errore riporre il microtelefono e ripetere le operazioni di programmazione.

Tabella funzioni programmabili per i pulsanti 

Codice	Funzione
6R1	abilitazione relè 1 delle centraline FT105P e FT208P con interfaccia citofonica ES60 o ES65
6R2	abilitazione relè 2 delle centraline FT105P e FT208P con interfaccia citofonica ES60 o ES65
6R3	abilitazione contemporanea dei relè 1 e 2 delle centraline FT105P e FT208P con interfaccia citofonica ES60 o ES65
7832	abilitazione relè 3 delle centraline FT105P e FT208P con interfaccia citofonica ES65
7842	abilitazione relè 4 delle centraline FT105P e FT208P con interfaccia citofonica ES65
6	collegamento fonico con posto esterno e centraline FT105P e FT208P con interfaccia citofonica ES60 o ES65
RRRR	apertura porta con interfaccia FT11D
RR	collegamento fonico con posto esterno ed interfaccia FT11D

Oltre ai codici presenti in tabella, su questi pulsanti, si possono memorizzare numeri o simboli (*, #, R, RP) per un **massimo di 6 cifre** (numeri brevi, numeri di emergenza, numeri dei servizi speciali del gestore telefonico, ecc.). Il tasto **RP** inserisce una pausa di circa 3 secondi nella sequenza dei numeri da programmare.



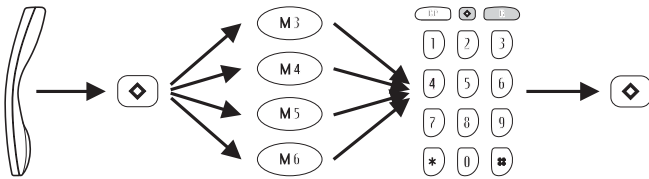
PROGRAMMAZIONE

Programmazione dei pulsanti M3, M4, M5 e M6

Su questi pulsanti possono essere memorizzati numeri di uso frequente.

Per programmare i pulsanti occorre:

- sollevare il microtelefono
- premere il tasto **◆**; non si udrà nessun tono sull'altoparlante
- premere il pulsante **da programmare (M3, M4, M5 o M6)**
- comporre sulla tastiera il **numero** composto da **massimo 24** cifre o caratteri
- premere **◆**; se la programmazione è corretta ritorna il tono della centrale, altrimenti si udrà un tono di programmazione errata (tono continuo acuto).



Nota: in caso di errore riporre il microtelefono e ripetere le operazioni di programmazione.

Attenzione:

- se il telefono è collegato alle centraline **FT105P** o **FT208P** occorre inserire, prima del numero telefonico di un utente della rete pubblica, le cifre **0, 81 o 82** per accedere alla linea urbana (es: **810548975615**); per i numeri internazionali è consigliabile inserire una **pausa** (premendo il tasto **RP**) tra il prefisso internazionale ed il numero dell'utente (es: **81001RP67859063**).
- se il telefono è collegato all'interfaccia **FT11D** programmare direttamente il numero telefonico; per i numeri internazionali è sempre consigliata la pausa (es: **001RP67859063**).

FUNZIONAMENTO

Risposta alle chiamate

Sollevare il microtelefono.
Dopo la conversazione riagganciare il ricevitore.

Effettuazione chiamate

Sollevare il microtelefono.
Comporre il numero.
Dopo la conversazione riagganciare il ricevitore.

Nota. Se il telefono è collegato ad una centralina telefonica Farfisa, per accedere alla linea urbana, occorre comporre il numero **0, 81 o 82**.

Ricomposizione ultimo numero

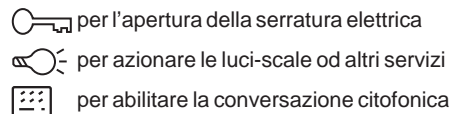
Sollevare il microtelefono.
Premere il tasto **RP**.
Dopo la conversazione riagganciare il ricevitore.

Nota. Il tasto **RP** funziona come ripetizione dell'ultimo numero selezionato solo se è premuto come primo tasto dopo aver sganciato il microtelefono. Negli altri casi il tasto **RP** inserisce una pausa di 3 secondi nella selezione.

Pulsanti funzioni citofoniche

Queste funzioni sono utilizzabili solo se è presente un impianto citofonico collegato alla centralina od interfaccia telefonica.

- Sollevare il microtelefono.
- Premere il pulsante:



- Riagganciare il ricevitore.

Nota. Utilizzando un'interfaccia telefonica **FT11D** occorre programmare opportunamente i pulsanti e per il loro corretto utilizzo attendere il tono della centrale prima di azionarli.

Pulsanti memorie dirette

Questi pulsanti devono essere preventivamente programmati.

Sollevare il microtelefono.
Premere il pulsante relativo al numero telefonico da selezionare (**M3, M4, M5 o M6**).
Dopo la conversazione riagganciare il ricevitore.

Regolazione della soneria

Spostare la levetta, posta nella parte inferiore del telefono, nella posizione desiderata (soneria spenta, minima e massima).

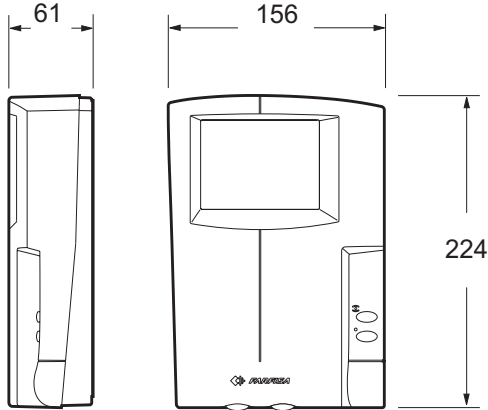


POSTI INTERNI

VIDEOCITOTELEFONO

Per realizzare un impianto videocitotелефonico occorre abbinare al telefono **ST740**, e relativa staffa **WB700**, un monitor **ST7100** (o **ST7100C**) ed una staffa **WB7100**.

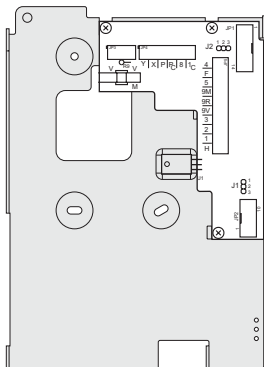
MONITORI



ST 7100W. Monitor bianco con schermo in bianco/nero. Per la descrizione e i dati tecnici vedere a pag. 84.

ST 7100CW. Monitor bianco con schermo LCD a colori. Per la descrizione e i dati tecnici vedere a pag. 84.

ELEMENTI DI FISSAGGIO per serie Studio.



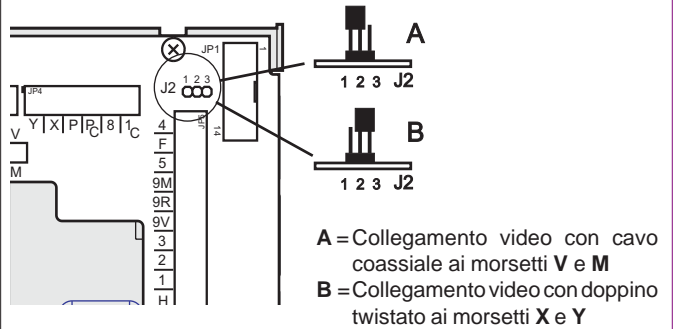
WB 7100. Questa staffa consente il fissaggio a muro del monitor **ST7100** ed è completa di morsettiera per il collegamento all'impianto e connettori per il collegamento al monitor. A fianco è possibile inserire una o più staffe **WB 700** per un ampliamento del sistema.

Morsetti

- V** Ingresso segnale video 0,8÷1,5Vpp
- M** Massa video
- F** Massa generale
- H** Ingresso alimentazione positiva 18÷24Vcc
- X** Ingresso segnale video negativo bilanciato
- Y** Ingresso segnale video positivo bilanciato
- 1, 2, 3, 5** Non utilizzati.
- 4** Accensione di controllo - pulsante ☺
- 8** Uscita alimentazione positiva per distributori video di piano 12Vcc
- 9M** Ingresso chiamata dal posto esterno
- 9R** Ingresso chiamata intercomunicante o di piano
- 9V** Ingresso abilitazione per impianti digitali FN4000
- 1C** Comune pulsanti per accensioni di controllo
- PC** Comune pulsanti per servizi vari
- P** Pulsante di servizio (simbolo ●)

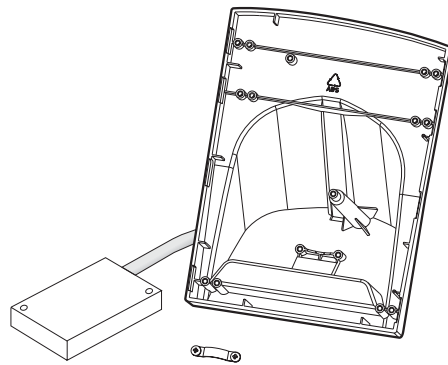
Selezione del collegamento video con cavo coassiale o doppino twistato

Con il monitor **ST7100** è possibile effettuare il collegamento video utilizzando un cavo coassiale da 75 Ohm o un doppino twistato. Usare un sistema o l'altro comporta solo l'adeguata scelta dei distributori video e della telecamera, mentre non vi sono variazioni nel numero di conduttori e nelle possibilità installative. **Ricordarsi di posizionare correttamente il connettore J2 ed usare gli appositi morsetti d'ingresso della staffa WB7100.**



Nota

Sulla staffa è presente anche il connettore **J1** la cui posizione è completamente ininfluente negli impianti videocitotелефonici.



TA7100W. Adattatore da tavolo di colore bianco per monitori **ST7100W** e **ST7100CW**. Completo di fermacavo, scatola di derivazione e cavo di collegamento a 20 conduttori da 2,4mm.



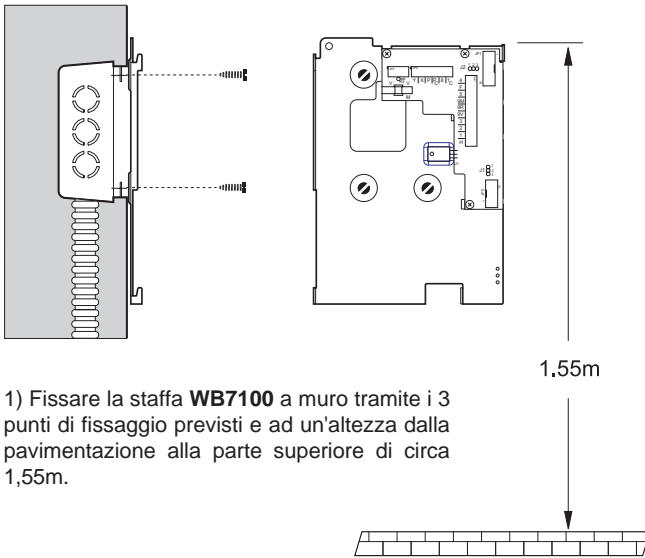
POSTI INTERNI

Un impianto videocitofonico può essere realizzato anche scorporando la funzione citofonica/telefonica da quella video. Per esempio: applicare il monitor a parete ed utilizzare un telefono standard o senza fili (cordless) per rispondere alle chiamate citofoniche/telefoniche.

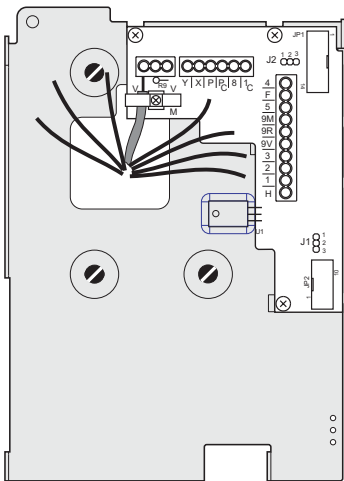
SOLO MONITORE

Fasi installative del solo monitor **ST 7100** o **ST 7100C** in versione da parete o da tavolo.

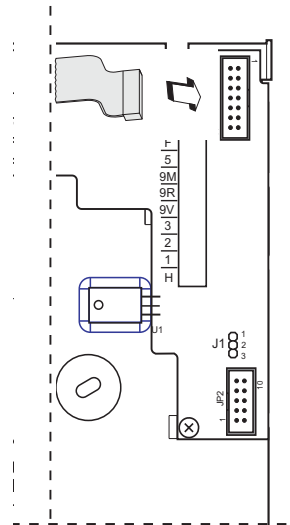
Versione da parete



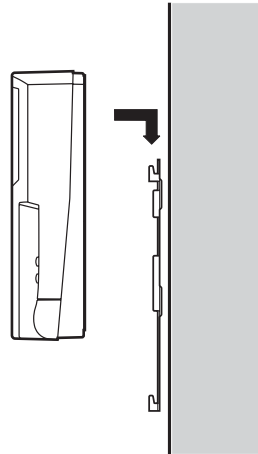
1) Fissare la staffa **WB7100** a muro tramite i 3 punti di fissaggio previsti e ad un'altezza dalla pavimentazione alla parte superiore di circa 1,55m.



2) Effettuare i collegamenti sulla morsettiera della staffa



3) Collegare il cavetto del monitor alla staffa

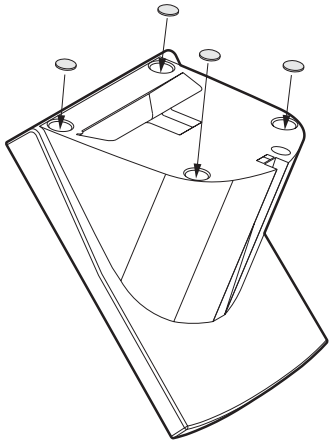


4) Fissare il monitor alla staffa



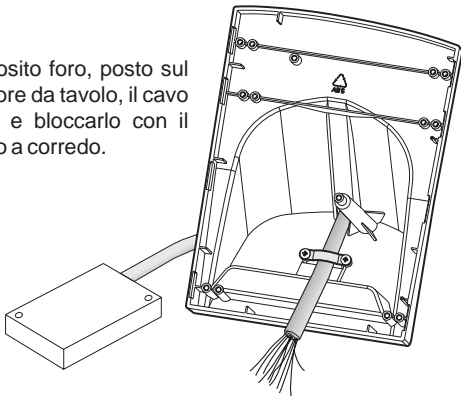
POSTI INTERNI

Versione da tavolo



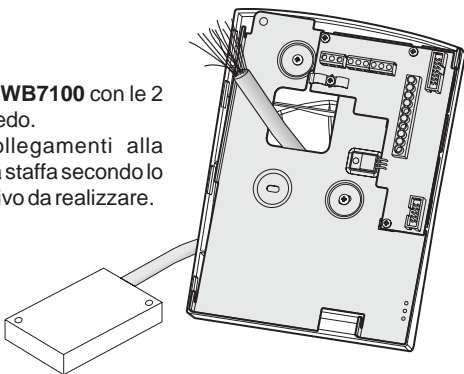
1) Applicare i 4 gommini antiscivolo, presenti nella confezione, nelle apposite sedi sotto la base dell'adattatore da tavolo.

2) Inserire nell'apposito foro, posto sul retro dell'adattatore da tavolo, il cavo di collegamento e bloccarlo con il fermacavo fornito a corredo.

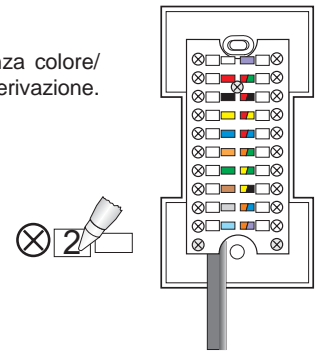


3) Fissare la staffa WB7100 con le 2 viti fornite a corredo.

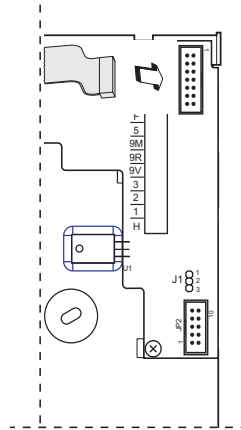
4) Effettuare i collegamenti alla morsettiera della staffa secondo lo schema installativo da realizzare.



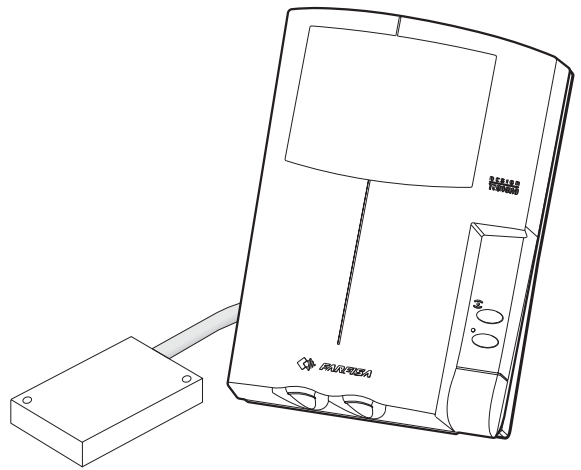
5) Segnare la corrispondenza colore/morsetto sulla scatola di derivazione.



6) Collegare il cavetto del monitor alla staffa.



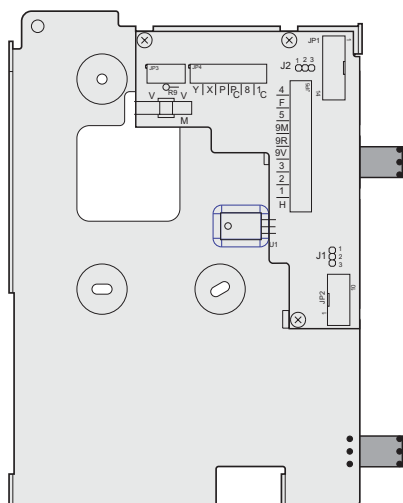
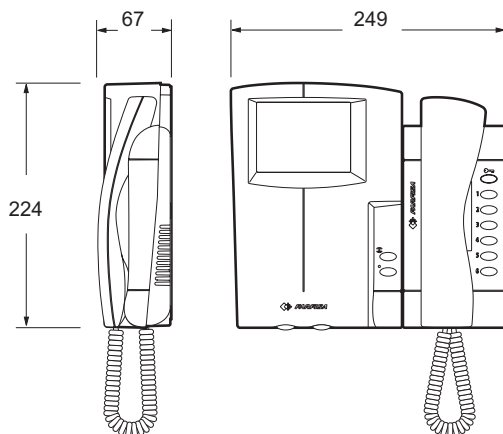
7) Fissare il monitor alla staffa.



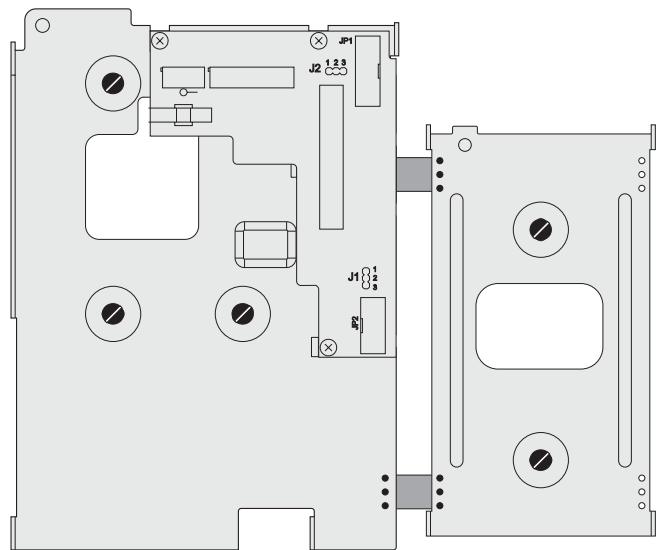
VIDEOCITOTELEFONO

Fasi installative del monitor **ST7100W** (o **ST7100CW**), del telefono **ST740W**, delle staffe **WB7100** e **WB700** e degli adattatori da tavolo (se richiesti) per ottenere un posto interno con funzioni videocitotelefoniche.

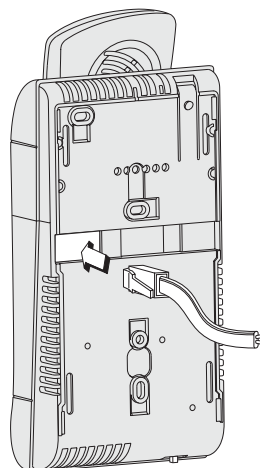
Versione da parete



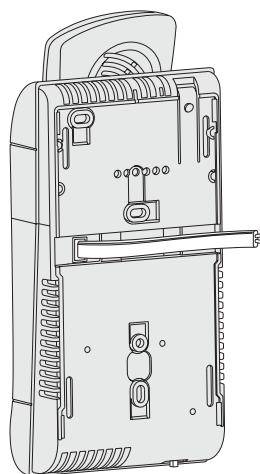
1) Prima del fissaggio della staffa **WB700**, collocare le 2 dime presenti nell'imballo sugli appositi fori della staffa **WB7100**.



2) Fissare a muro le 2 staffe seguendo le indicazioni del disegno 1 di pagina 197.



3) Collegare il cavo telefonico a corredo del prodotto alla presa posta sul retro del telefono.

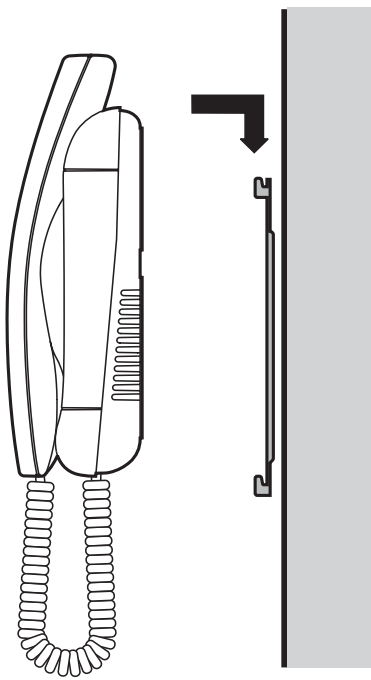


4) Far passare il cavo telefonico lungo l'apposito spazio tra il telefono e il monitor. Tirare il cavo in modo che la parte eccedente sia rivolta verso la staffa del monitor.

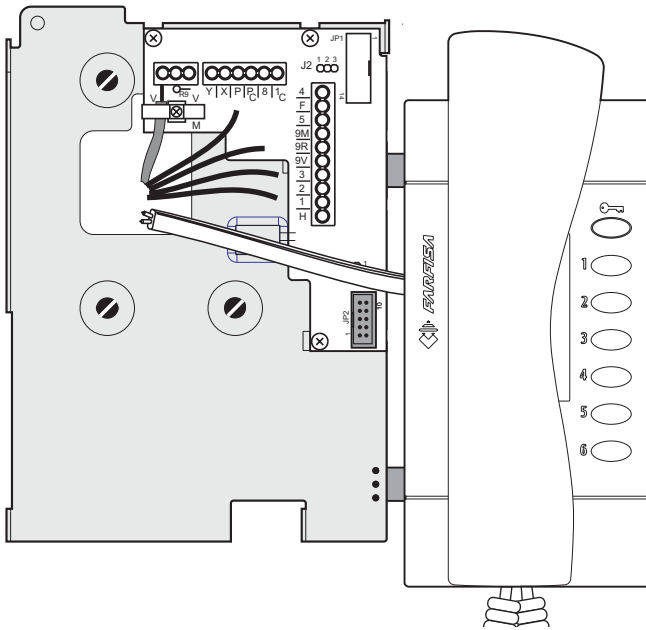
Nota.
Se necessario, per agevolare il passaggio del cavetto tra il telefono e il monitor, si possono effettuare le pre-rotture presenti sulla base del telefono e del monitor (solo lati interessati al passaggio del cavetto).



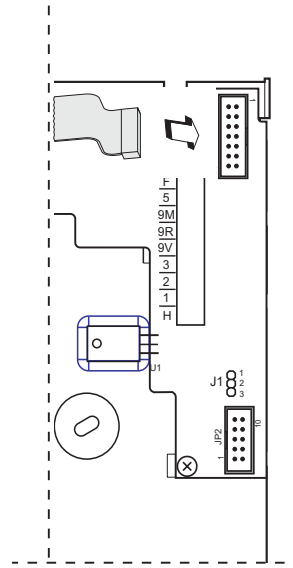
POSTI INTERNI



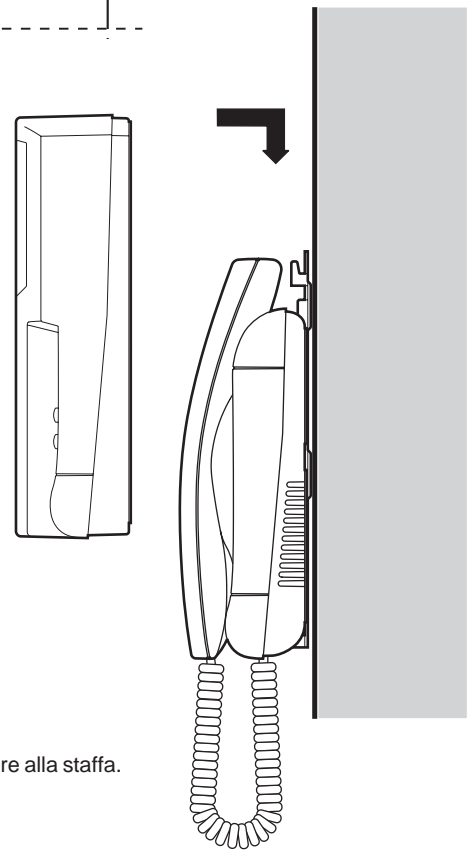
5) Fissare il telefono sulla staffa **WB700**.



6) Effettuare i collegamenti sulla morsetteria della staffa **WB7100** rispettando le indicazioni dello schema installativo da utilizzare.



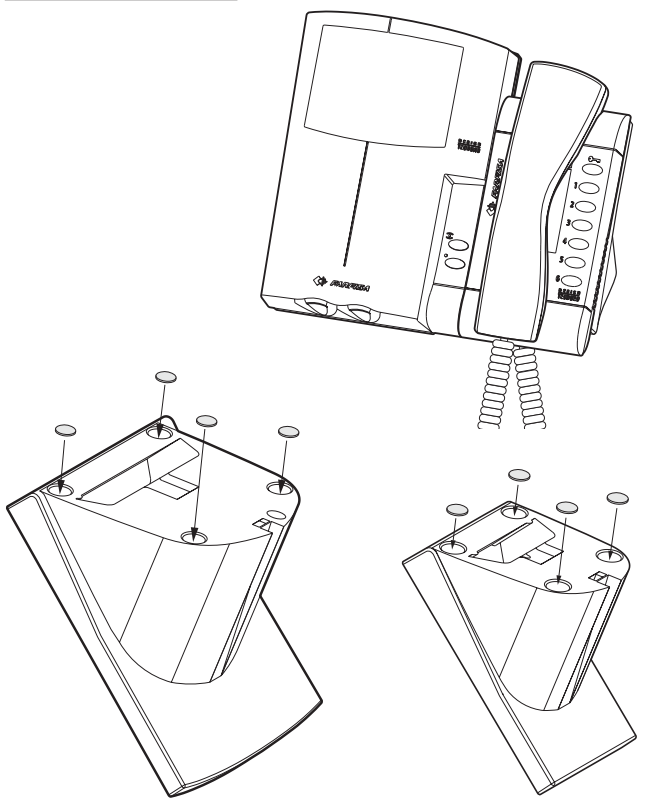
7) Collegare il cavetto del monitor alla staffa.



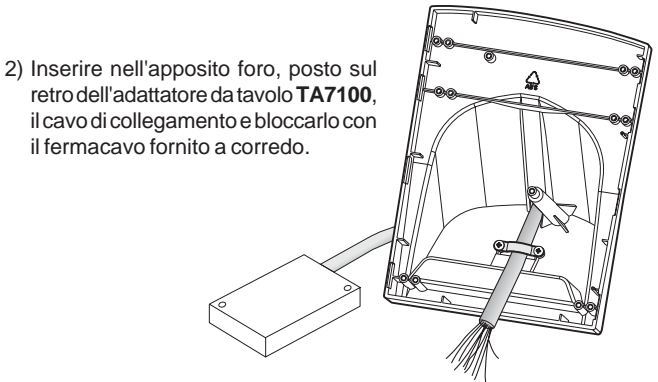
8) Fissare il monitor alla staffa.



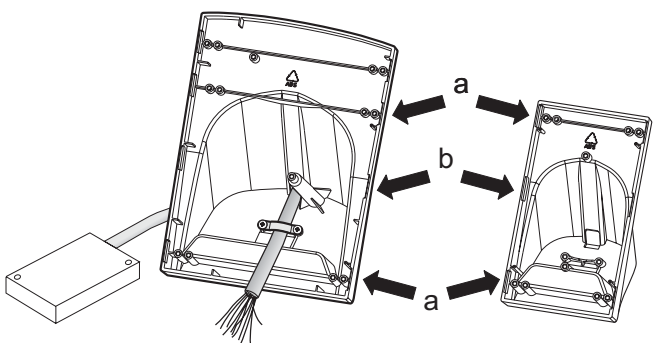
Versione da tavolo



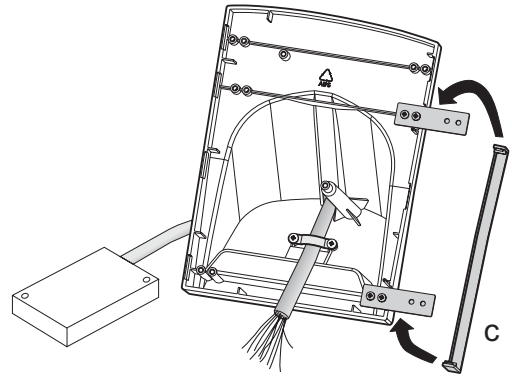
1) Applicare gli 8 gommini antiscivolo, presenti nelle confezioni, nelle apposite sedi sotto la base degli adattatori da tavolo **TA7100** e **TA700**.



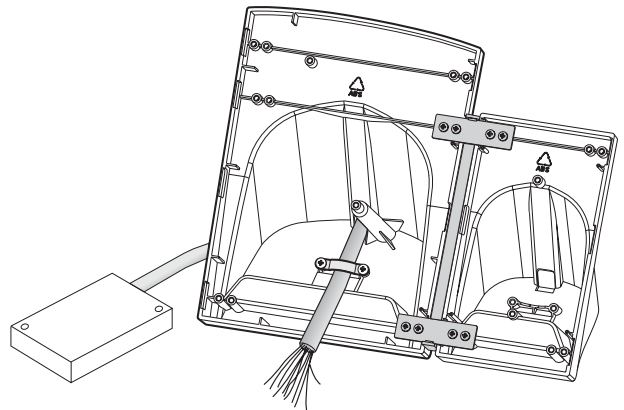
2) Inserire nell'apposito foro, posto sul retro dell'adattatore da tavolo **TA7100**, il cavo di collegamento e bloccarlo con il fermacavo fornito a corredo.



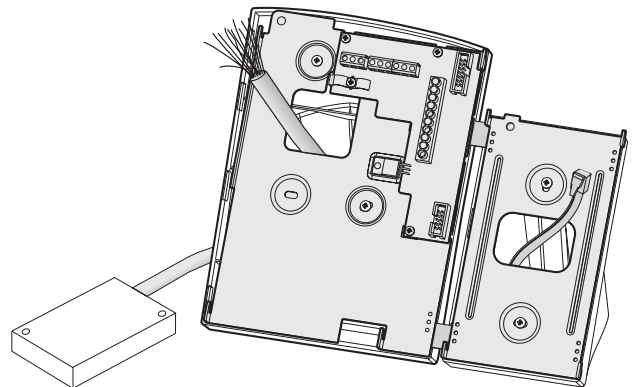
3) Le frecce indicano i punti di pre-rottura per l'applicazione delle dime distanziali (a) e per il passaggio del cavo telefonico (b).



4) Fissare le 2 dime distanziali sull'adattatore da tavolo **TA7100** ed agganciarvi la mascherina copricavo (c).



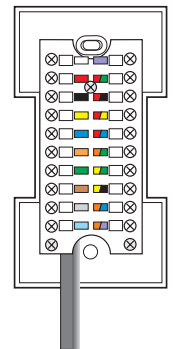
5) Fissare l'adattatore da tavolo **TA700** alle 2 dime distanziali.



6) Applicare le staffe **WB7100** e **WB700** sugli adattatori da tavolo.

7) Applicare il monitor ed il telefono seguendo le istruzioni delle pagg. 199 e 200 (dal punto 3 al punto 8).

Durante il collegamento dei conduttori sulle morsettiere della staffa **WB7100** (punto 6) occorre segnare la corrispondenza colore/morsetto sulla scatola di derivazione.



POSTI INTERNI

VIDEOCITOTELEFONO CON MEMORIA VIDEO

ST7M32W. Memoria video.

Per il collegamento e le caratteristiche vedere le pagg.90 e 94. L'unica differenza tra il collegamento videocitofonico e quello videocitotelefonico è che in quest'ultima applicazione non è possibile rilanciare le 4 funzioni principali della memoria video perché sul telefono non sono presenti pulsanti utilizzabili per questo tipo di funzione.

Installazione

Fasi installative per l'assemblaggio di un posto interno videocitotelefonico con memoria video in versione da parete e da tavolo.

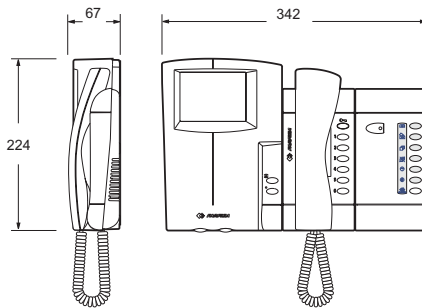
Per questa composizione occorrono:

- 1 **ST7100** o **ST7100C** (monitor)
- 1 **ST740** (telefono)
- 1 **ST7M32** (memoria video)
- 1 **WB7100** (staffa per monitor)
- 2 **WB700** (staffe per telefono e memoria video)

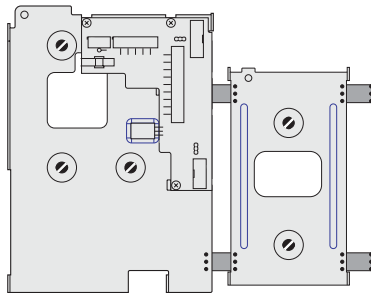
Per la versione da tavolo aggiungere:

- 1 **TA7100** (adattatore da tavolo per monitor)
- 2 **TA700** (adattatore da tavolo per telefono e memoria video)

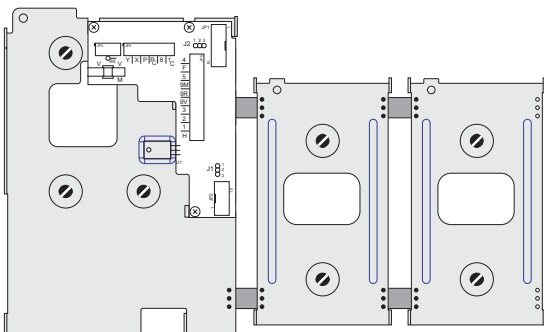
Versione da parete



Per applicare, a fianco del monitor e telefono una memoria video occorre, prima del fissaggio della staffa **WB700**, collocare le 2 dime presenti nell'imballo.

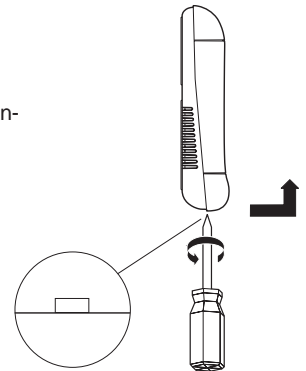


- 1) Prima del fissaggio della 2ª staffa **WB700**, collocare le 2 dime presenti nell'imballo sugli appositi fori della staffa.

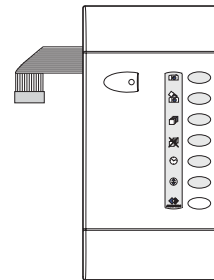
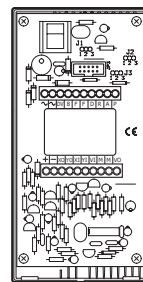


- 2) Fissare a muro la 3ª staffa.

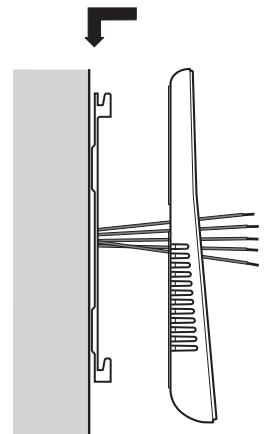
- 3) Applicare il monitor ed il citofono seguendo le istruzioni delle pagg.199 e 200 dal punto 3 al punto 8.



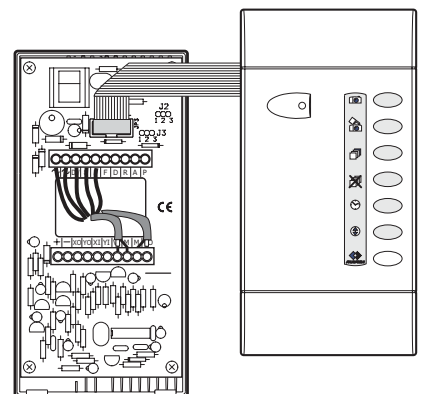
- 4) Togliere la calotta della memoria sgan-ciandola dalla parte inferiore.



- 5) Sfilare il cavetto che collega le 2 schede.



- 6) Far passare i conduttori di collega-mento sull'apposito foro della base ed agganciare la base alla staffa.

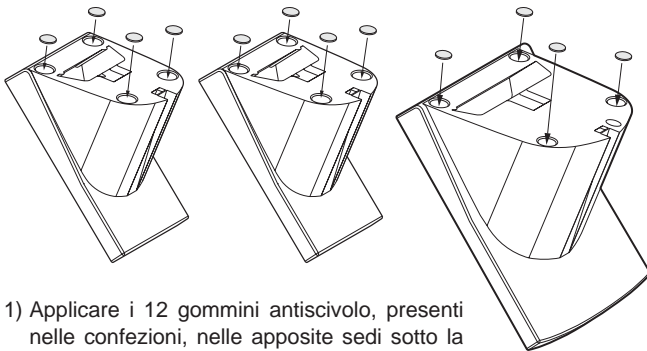
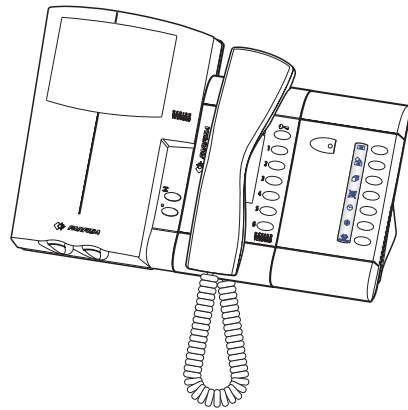


- 7) Effettuare i collegamenti come da schema installativo richiesto e ricollegare il cavetto e rimontare la calotta alla base della memoria video.



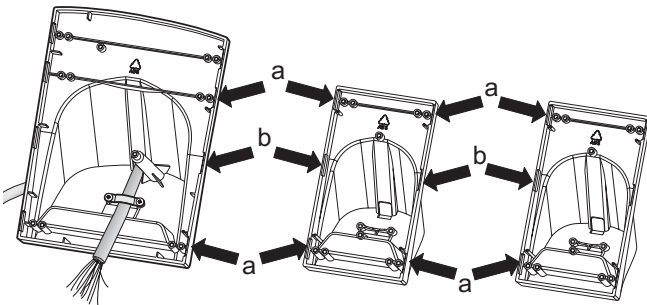
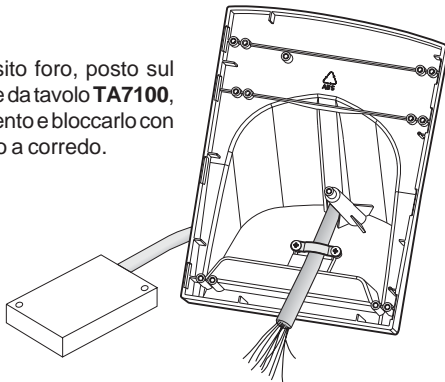
POSTI INTERNI

Versione da tavolo

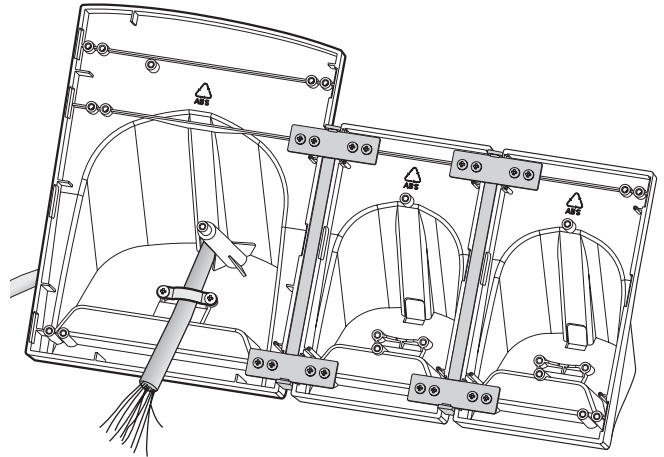


1) Applicare i 12 gommini antiscivolo, presenti nelle confezioni, nelle apposite sedi sotto la base degli adattatori da tavolo **TA7100** e **TA700**.

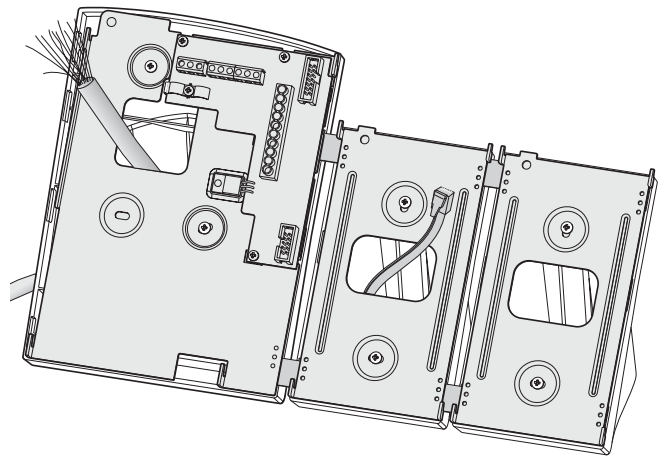
2) Inserire nell'apposito foro, posto sul retro dell'adattatore da tavolo **TA7100**, il cavo di collegamento e bloccarlo con il fermacavo fornito a corredo.



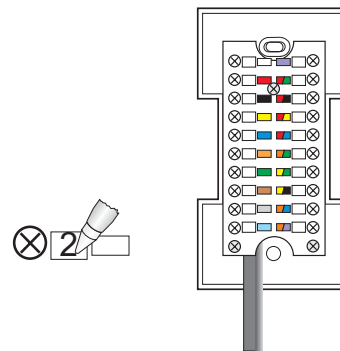
3) Le frecce indicano i punti di pre-rottura per l'applicazione delle dime distanziali (a) e per il passaggio dei conduttori telefonici e della memoria video (b).



4) Applicare le 4 dime distanziali sugli adattatori da tavolo e le 2 mascherine copricavo (ved. disegno 4 di pag.201).



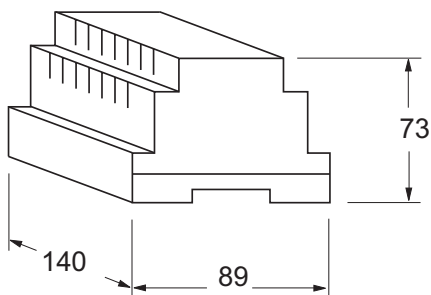
5) Applicare le staffe **WB7100** e **WB700** sugli adattatori da tavolo.



6) Applicare il monitor ed il telefono seguendo le istruzioni delle pagg.199 e 200 (dal punto 3 al punto 8). Durante il collegamento dei conduttori sulle morsettiere della staffa **WB7100** (punto 6) occorre segnare la corrispondenza colore/morsetto sulla scatola di derivazione.



INTERFACCIA TELEFONICA-CITOFONICA



FT11D. Interfaccia telefonica/citofonica.

Consente il collegamento della linea urbana telefonica e dell'impianto citofonico al proprio telefono.

Dati tecnici

Alimentazione da rete	127/230VAC
Potenza massima assorbita	7VA
Durata del tasto "R" accettata	80 ÷ 330msec
Alimentazione soneria telefono	48Vca - 15mA
Temperatura di funzionamento	0° ÷ +40°C
Massima umidità ammissibile	85% RH
Contenitore barra DIN 8 moduli A	

Note

L'articolo è sprovvisto di fusibili, ma tutte le sue uscite sono protette contro sovraccarichi o cortocircuiti da sensori di temperatura. Per il loro ripristino occorre togliere la tensione di rete per circa un minuto e ridare tensione dopo aver eliminato il difetto.

Morsetti

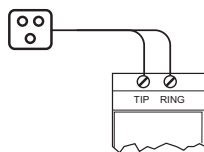
- Tip/ Ring** collegamento linea urbana
- L-/L+** collegamento telefono
- 0/127** collegamento rete elettrica 127V ac
- 0/230** collegamento rete elettrica 230Vac
- 1** fonia verso il posto esterno (trasmissione)
- 2** fonia dal posto esterno (ricezione)
- 3** massa
- 4** morsetto collegato a massa; il collegamento può essere interrotto tagliando il ponticello **W5**. Tra i morsetti **4** e **5** è collegato lo scambio normalmente aperto del relè.
- 5** apertura serratura (max 1A)
- 6** abilitazione chiamata (12Vca - 150mA)
- 7** scambio normalmente chiuso del relè.

INSTALLAZIONE

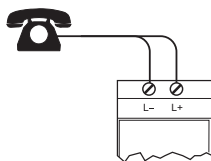
L'interfaccia citotelefonica FT11D, in contenitore DIN 8 moduli A, può essere montata in appositi quadri elettrici provvisti di barre di trafilato a norme DIN 46277. E' comunque possibile il fissaggio a parete tramite due viti e relativi tasselli non forniti a corredo. **Le protezioni laterali delle morsettiere devono essere obbligatoriamente montate quando l'apparecchio è installato a parete;** per il montaggio su barra DIN, all'interno di un quadro elettrico, esse possono essere eliminate.

Collegamenti telefonici ed elettrici

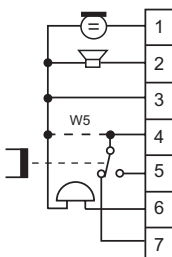
- Collegare ai morsetti **TIP** e **RING** i due conduttori della linea urbana (doppino telefonico).



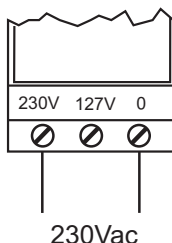
- Collegare ai morsetti **L-** e **L+** i due conduttori dell'apparecchio telefonico (doppino telefonico). La distanza massima di collegamento tra la centralina e l'ultimo telefono è di 350m con doppino da 0,6mm². **Non far passare i cavi telefonici in percorsi comuni a quelli dei cavi elettrici.**



- Collegare ai morsetti **1, 2, 3, 5 e 6** i cinque conduttori dell'impianto citofonico.



- Collegare ai morsetti **0** e **230** i due conduttori della rete elettrica. **E' obbligatorio installare a monte dell'apparecchiatura un apposito interruttore bipolare di sicurezza e di sezionamento.**



- Inserire i 2 coperchi copri-morsetti allegati al prodotto.

PROGRAMMAZIONE TELEFONO ST740W

Come derivato interno è possibile usare sia un telefono **standard** o il modello **ST740**.

Usando l'art. **ST740** occorre programmarlo in modo da poter usare i pulsanti dedicati alle funzioni citofoniche. Per la procedura di programmazione vedere a pag.194, mentre di seguito vi sono i codici abbinabili ai pulsanti citofonici.

Pulsante *Codice*



RR



RRRR



può essere programmato con un **numero di massimo 6 cifre** (numero di emergenza, servizio speciale del gestore telefonico).

FUNZIONAMENTO ED USO

Non aprire o manomettere l'apparecchiatura al suo interno sono presenti tensioni pericolose. Qualsiasi intervento o riparazione deve essere eseguita solo da personale tecnico specializzato.

Per le telefonate in arrivo e in partenza il telefono è collegato direttamente alla linea urbana. Mettere in posizione **"I"** l'interruttore. Una indicazione luminosa (LED) lampeggiante segnala il corretto funzionamento dell'apparato.

Telefonata in arrivo

- Alla ricezione della chiamata della centrale pubblica è sufficiente sollevare il microtelefono e rispondere.

Telefonata in partenza

- Sollevare il microtelefono.
- Attendere il tono della centrale pubblica.
- Comporre il numero desiderato.

Inserimento citofonico senza chiamata dal posto esterno

- Sollevare il microtelefono.
- Attendere il tono della centrale pubblica.

(ST740) - Premere il pulsante

(Standard) - Premere 2 volte il tasto **"R"** (**R+R**) in un arco di tempo massimo di 3 secondi.




Risposta ad una chiamata citofonica

Una chiamata citofonica viene segnalata sul telefono con un ritmo più veloce di quello della chiamata telefonica e la connessione fonica è diretta al posto esterno per cui è sufficiente sollevare il microtelefono.

Se entro 25 secondi non si risponde, il telefono si ricollega sulla linea urbana.

Apertura porta

Quando il telefono è collegato al posto esterno citofonico, l'utente può azionare l'apertura porta premendo:

(ST740) - il pulsante 


(Standard) - 2 volte il tasto "R" (R+R) in un arco di tempo di 3 secondi.

Chiamata citofonica durante una conversazione telefonica

Durante una conversazione telefonica, una eventuale chiamata citofonica viene segnalata con un suono acustico (bip) sovrapposto alla conversazione.

L'utente può scegliere di:

- rispondere alla chiamata citofonica e contemporaneamente mettere in attesa la comunicazione telefonica (con sottofondo musicale), premendo:

(ST740) - il pulsante 

(Standard) - 2 volte il tasto "R" (R+R) in un arco di tempo massimo di 3 secondi.

Per riprendere la comunicazione telefonica è sufficiente riporre il microtelefono ed attendere la richiamata telefonica;

- rispondere alla chiamata citofonica e concludere quella telefonica riponendo il microtelefono ed attendendo lo squillo della chiamata citofonica entrante;
- ignorare la chiamata citofonica e continuare la conversazione telefonica; è da notare che, mentre la chiamata citofonica rimane attiva per tutti i 25 secondi, il segnale acustico di sottofondo permane per solo 10 secondi dalla chiamata.

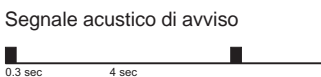
Chiamata telefonica durante una conversazione citofonica

Durante una conversazione citofonica, una eventuale chiamata telefonica viene segnalata con un suono acustico (bip) sovrapposto alla conversazione. L'utente per rispondere alla chiamata telefonica deve riporre e sollevare il microtelefono dopo aver atteso lo squillo della chiamata urbana.

Emergenza

In assenza di energia elettrica il telefono è collegato direttamente alla linea urbana.

Tabella dei segnali



- PR1.** Protezione per 1 linea telefonica.
- PR2.** Protezione per 2 linee telefoniche.
- PRAL.** Protezione per linea elettrica (230Vca).

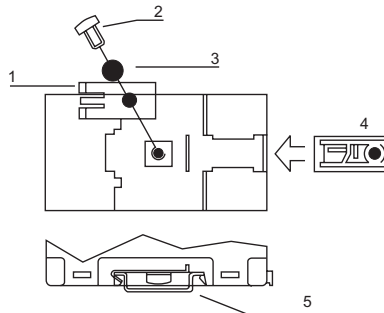
AVVERTENZE

- Non installare le protezioni in ambienti umidi o vicino a sorgenti di calore.
- Non introdurre oggetti e non versare liquidi all'interno delle protezioni.
- Non installare le protezioni durante temporali.
- Non toccare cavi non isolati a meno che siano stati disconnessi a monte.
- Le protezioni non contengono parti soggette a manutenzione: non aprire i contenitori. In caso di necessità rivolgersi a un centro di assistenza autorizzato.

MONTAGGIO MECCANICO

Per il montaggio meccanico utilizzare i sistemi di fissaggio forniti nei kit. Le protezioni possono essere montate su guida DIN di tipo G (EN 50035) e di tipo OMEGA (EN 50022).

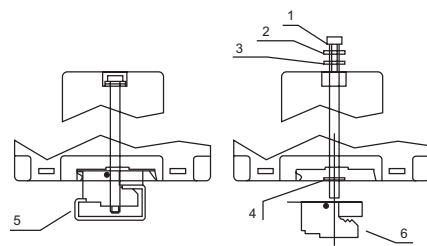
Montaggio su guida OMEGA



- 1 Molla di terra
- 2 Vite di fissaggio
- 3 Rosetta Ø5 dentellata
- 4 Aggancio plastico
- 5 Guida Omega

Nota: per un montaggio su guida Omega privo di terra, usare solo l'aggancio plastico.

Montaggio su guida G

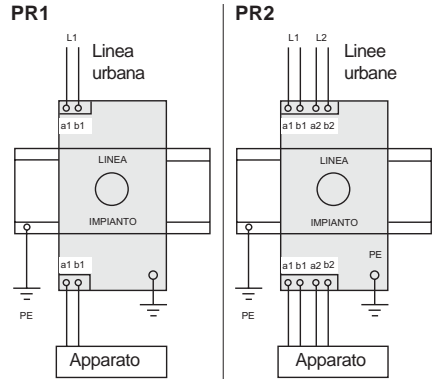


- 1 Vite di fissaggio
- 2 Rosetta Ø4 spaccata
- 3 Rosetta Ø4 piana
- 4 Rosetta Ø4 dentellata
- 5 Guida Din G1
- 6 Aggancio meccanico e morsetto di terra

MONTAGGIO ELETTRICO

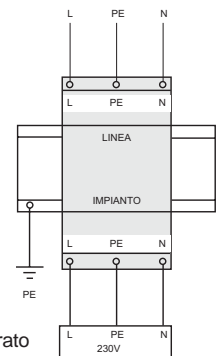
Il dispositivo di protezione deve essere collegato all'impianto di terra utilizzando gli appositi morsetti e/o la guida DIN connessa a terra. La protezione risulta tanto più efficace quanto minore e la resistenza dell'impianto di terra: è necessario che tale impianto sia conforme alle norme CEI 64-8/5, 10/1992, fascicolo 1920. Eseguire quanto prescritto dalle norme CEI 64-8/4, 10/1992, fascicolo 1919 al riguardo delle disposizioni in materia antinfortunistica. Togliere l'alimentazione prima di effettuare i collegamenti ed eseguire le connessioni seguendo lo schema di collegamento.

SCHEMI DI COLLEGAMENTO



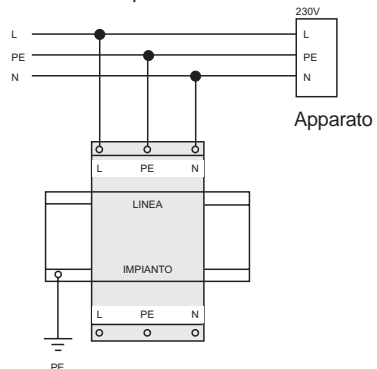
PRAL

Collegamento SERIE per alimentazione monofase



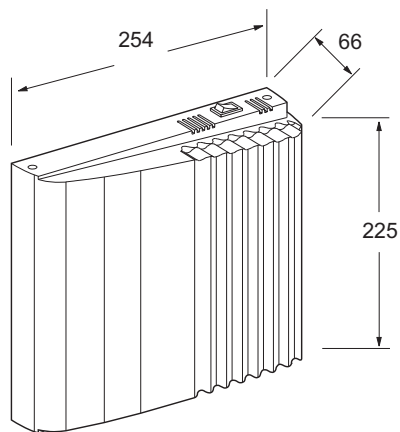
Collegamento PARALLELO per alimentazione monofase

Il collegamento in parallelo evita che la protezione sia attraversata dalla corrente di esercizio consentendo il collegamento di apparecchiature con assorbimento di corrente maggiore di quello dichiarato nella protezione.



CENTRALINE TELEFONICHE

Le centraline telefoniche, oltre a consentire le tradizionali funzioni telefoniche, permettono il collegamento citofonico al proprio ingresso o all'impianto condominiale e la intercomunicazione tra telefoni dedicati Farfisa (art. **ST740**) o normali telefoni decadici/multifrequenza. Tutte le centraline escono di fabbrica con una programmazione di base. Per il collegamento citofonico o per effettuare modifiche, occorre leggere attentamente il manuale istruzione allegato al prodotto.



FT105P. Centralina telefonica ad 1 linea urbana e 5 linee interne.

FT208P. Centralina telefonica a 2 linee urbane e 8 linee interne.

AVVERTENZE

- Questi apparecchi devono essere destinati solo all'uso per i quali sono stati concepiti. Il costruttore non può essere considerato responsabile per eventuali danni derivati da usi impropri, erronei ed irragionevoli.
- Gli apparecchi sono conformi alle direttive CEE (marchio europeo CE).
- L'esecuzione dell'impianto deve essere conforme alle norme CEI vigenti.
- E' opportuno prevedere a monte delle centraline un appropriato interruttore di sezionamento e protezione.
- Prima di collegare gli apparecchi alla rete elettrica accertarsi che i dati di targa siano corrispondenti a quelli della rete di distribuzione.
- Non aprire gli apparecchi quando sono accesi.
- In caso di guasto, funzionamento irregolare o modifica all'impianto togliere l'alimentazione tramite l'interruttore generale ed avvalersi di personale specializzato.

EMERGENZA

In caso di mancanza di energia elettrica gli apparecchi che potranno essere utilizzati per effettuare e ricevere telefonate saranno:

per la **FT105P**; interno **41**
per la **FT208P**; interno **41** per la linea urbana 1
interno **42** per la linea urbana 2

Inoltre, una memoria EEPROM garantisce la conservazione dei dati di programmazione generale (o di sistema), ripristinandoli al ritorno dell'energia elettrica.

Dati tecnici centraline

	FT105P	FT208P
Alimentazione (+6÷-10%):	230V	230V
Potenza massima assorbita:	16W	18W
Potenza assorbita a riposo:	10W	10W
Fusibile di protezione d'ingresso:	0,315A	0,315A
Distanza massima di una linea interna con doppino telefonico da 0.6mm ² :	350m	350m
Dimensioni:	226x254x66	226x254x66
Peso:	1,3 Kg	1,4 Kg
Temperatura di funzionamento:	0°÷40°C	0°÷40°C
Massima umidità ammissibile:	85%RH	85%RH
Numero di linee esterne:	1	2
Numero di derivati:	5	8
Numero di ricevitori DTMF	1	2
Conversazioni interne contemporanee:	2	2
Conversazioni esterne contemporanee:	1	2
Comunicazione cerca-persone:	1	1
Chiamate citofoniche:	1 o 2	1 o 2
Mantenimento dati in assenza di energia:	memoria EEprom	memoria EEprom
Derivati in servizio emergenza:	41	41 e 42
Derivato fax, modem, segreteria telefonica:	45 *	48 *
Controllo a microprocessore con programma registrato		
Matrice di commutazione a stato solido		
Rete telefonica interna a 2 fili		

* si possono usare anche gli altri interni, ma in questo caso si sconsiglia l'uso della chiamata generale.



INSTALLAZIONE

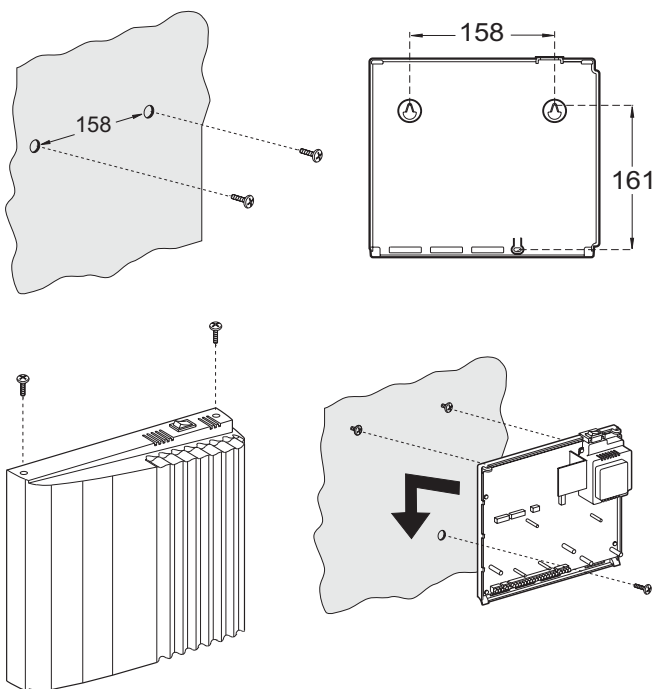
Collocare la centralina in modo da non ostruire le aperture o fessure di ventilazione e smaltimento calore, per non pregiudicare il corretto funzionamento dell'apparato.

Installare la centralina lontano da apparecchiature che generano forti campi magnetici (ad esempio fotocopiatrici).

Fissaggio meccanico

La centralina deve essere fissata, nei 3 punti predisposti, come segue:

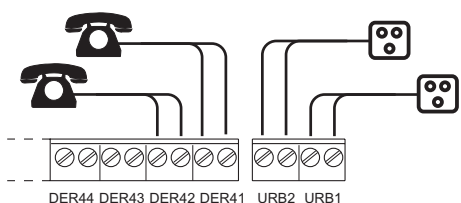
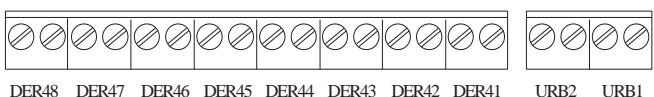
- applicare a parete 2 viti distanti tra loro 158mm e lasciarle non completamente avvitate
- togliere il coperchio svitando le 2 viti
- appendere la centralina alle 2 viti
- segnare ed eseguire il foro inferiore
- appoggiare la centralina a parete in corrispondenza delle 2 viti superiori e spostarla verso il basso
- inserire la vite inferiore per il bloccaggio della centralina



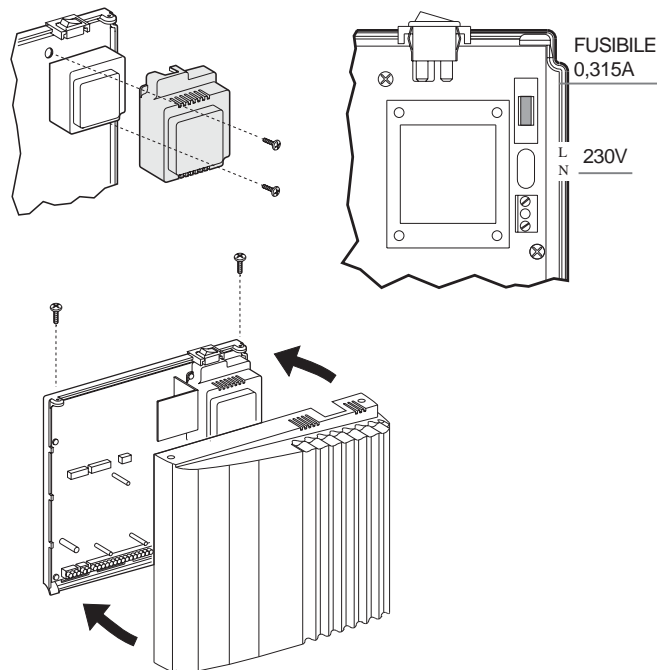
Collegamenti telefonici ed elettrici

Per il collegamento dei telefoni e delle linee urbane usare un doppino telefonico. La distanza massima di collegamento tra la centralina e l'ultimo telefono è di 350m con doppino da 0,6mm². Si sconsiglia l'uso di cavi multicoppia per ridurre eventuali problemi di diafonia.

- collegare ai morsetti **URB1** e **URB2** i fili corrispondenti alle linee urbane 1 e 2
- collegare ai morsetti **DER41,...DER48** (**DER41,...DER45** per la **FT105P**) i fili corrispondenti agli apparecchi telefonici



- verificare che l'interruttore di accensione sia nella posizione di circuito spento
- togliere il coperchio di protezione di rete elettrica svitando le 2 viti
- collegare i 2 conduttori della rete elettrica ai morsetti L e N
- rimettere il coperchio di protezione
- richiudere la centralina



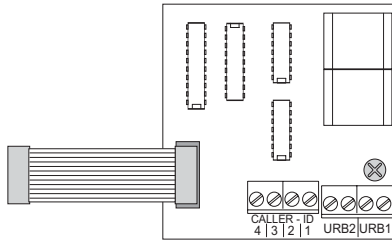
Note

- Anche se presenti nella centralina, si consiglia di applicare opportune protezioni esterne contro le sovratensioni o scariche atmosferiche sulle linee telefoniche urbane, sulla rete elettrica e sulle linee derivate se hanno tratti esterni all'edificio.
- Il corretto funzionamento dell'impianto telefonico è garantito utilizzando telefoni omologati.
- Se si prevede la funzione di chiamata generale occorre collegare gli apparecchi fax, modem e segreterie telefoniche ai morsetti dell'ultimo interno (derivato 45 per la centralina FT105P; 48 per la FT208P) perché non ricevono il segnale di chiamata.



SCHEDE ACCESSORIE DI ESPANSIONE

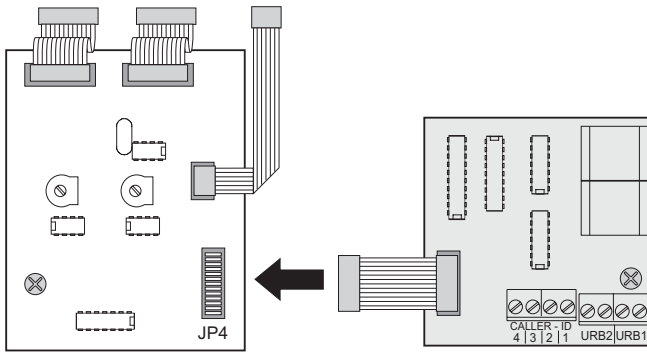
ES70. Scheda per il servizio identificativo del chiamante.



Inserendo all'interno della centralina telefonica **FT105P** o **FT208P** la scheda identificativo del chiamante, è possibile visualizzare, sul display di appositi terminali il numero telefonico del chiamante. La scheda consente di collegare fino a 4 terminali. **Si ricorda che il servizio deve essere richiesto al gestore telefonico.**

Fissaggio della scheda nella centralina

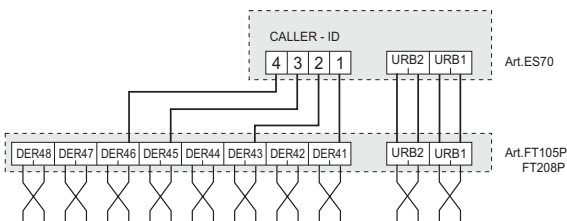
- verificare che la centralina sia spenta
- togliere la calotta svitando le 2 viti superiori
- fissare la scheda sull'apposito ancoraggio
- applicare il cavetto della scheda ES70 sul connettore JP4 della scheda fax-switch della centralina telefonica
- collegare i 2 fili di ogni linea urbana alle morsettiere URB1 e URB2 della centralina e della scheda ES70



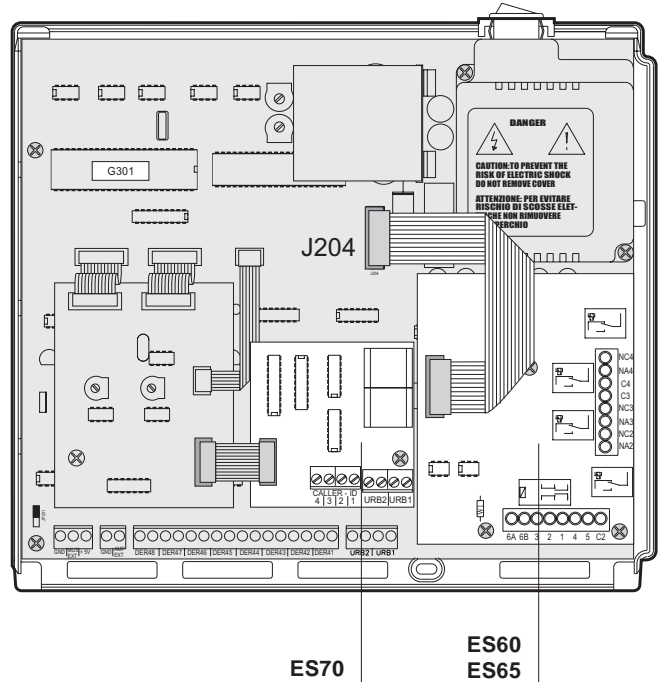
- collegare insieme il **morsetto di destra** del 1° derivato al morsetto 1 della morsettiere CALLER-ID. Collegare insieme il **morsetto di destra** del 2° derivato al morsetto 2 della morsettiere CALLER-ID. Ripetere i collegamenti fino al 4° derivato. Si può scegliere qualsiasi derivato, ma occorre che sia rispettata la sequenza (es.: morsetto di destra del DER 41 unito al morsetto 1 del CALLER-ID, morsetto di destra del DER 43 unito al morsetto 2, morsetto di destra del DER 45 unito al morsetto 3, morsetto di destra del DER 46 unito al morsetto 4).

Attenzione: se nell'impianto telefonico è presente la borchia d'interfaccia ISDN, per il corretto funzionamento della ES70, occorre controllare che la centralina telefonica FT105P o FT208P abbia il microcontrollore con software uguale o superiore a H301 o G301.

Esempio di collegamento della centralina FT105P o FT208P con la scheda identificativo del chiamante ES70.



Applicazione delle schede citofonica ES65 (o ES60) ed identificativo del chiamante ES70 sulla centralina FT105P o FT208P.



Programmazione

Per avere il servizio "identificativo del chiamante" occorre inserire la scheda nella centralina, chiedere il servizio al gestore telefonico e programmare la centralina per abilitare gli interni a cui abbinare il servizio (max.4).

- 0 servizio disabilitato
- 1 servizio abilitato

Per effettuare la programmazione occorre:

- alzare il microtelefono dell'interno **41**; si udrà il tono di invito a comporre;
- comporre il codice di accesso al servizio **333318** e di seguito;
 - (solo FT105P) - comporre le 5 cifre per programmare i 5 interni. **Comporre sempre un numero di 5 cifre anche se gli interni sono in numero inferiore.**
 - (solo FT208P) - comporre le 8 cifre per programmare gli 8 interni. **Comporre sempre un numero di 8 cifre anche se gli interni sono in numero inferiore.**
- attendere il tono di conferma di avvenuta programmazione e riporre il microtelefono.

Note

- Se le linee urbane sono programmate per avere la selezione passante (DISA), il servizio identificazione chiamante **non potrà funzionare** (ved. pag. 14 del manuale allegato al prodotto per la programmazione DISA).
- **Il numero massimo di interni** che possono avere l'identificazione chiamante è di **4**. Se durante la programmazione viene abilitato un numero maggiore di telefoni, la centralina riconoscerà automaticamente solamente i primi 4, escludendo gli altri al servizio.



INTERFACCE CITOFONICHE

Inserendo all'interno della centralina telefonica la scheda citofonica art. **ES60** o **ES65** è possibile collegarsi con il proprio posto esterno citofonico, aprire la porta, il cancello automatico, accendere luci-scale, ecc.

- ES60.** Interfaccia citofonica a doppia chiamata e 2 relè per apriporta.
ES65. Come la precedente, ma con 4 relè per apriporta od attivazione utenze.

Caratteristiche dei morsetti delle schede citofoniche

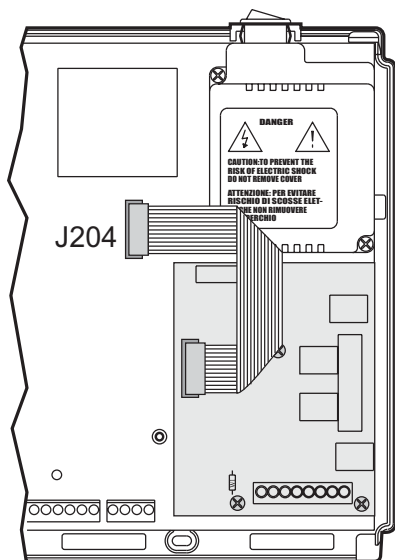


* Morsetti presenti solo sulla scheda citofonica **ES65**.

INSTALLAZIONE

Fissaggio della scheda nella centralina

- verificare che la centralina sia spenta
- togliere la calotta svitando le 2 viti superiori
- fissare la scheda sugli appositi ancoraggi utilizzando le 3 viti fornite a corredo
- applicare il cavetto della scheda citofonica sul connettore J204
- collegare alla morsettiera i fili dell'impianto citofonico (vedere gli schemi seguenti)
- ricordarsi di programmare correttamente la centralina.



PROGRAMMAZIONE

La programmazione permette di personalizzare la centralina secondo le proprie esigenze e stabilisce il modo di funzionamento dei singoli telefoni ad essa collegati.

LA PROGRAMMAZIONE PUÒ ESSERE ESEGUITA SOLAMENTE DALL'INTERNO 41.

Al momento dell'accensione, la centralina è programmata per un utilizzo standard. Tale programmazione, definita di base, è specificata in ogni capitolo di programmazione del manuale d'istruzione allegato al prodotto a cui si rimanda per la programmazione della centralina.

Si consiglia di riprogrammare la centralina solo nelle parti che si desidera modificare lasciando invariate le altre.

In ogni momento della programmazione è possibile ritornare a quella di base componendo, sempre dal telefono 41, il codice **333399**.

Nelle centraline vi sono 2 modi operativi diversi denominati servizio **giorno** e **notte** che permettono di semplificare l'utilizzo della centralina potendo selezionare, in qualsiasi momento della giornata, il tipo di programmazione preferito.

Per richiamare la programmazione del servizio **giorno** occorre, sempre dal telefono 41, comporre il numero **333301** (modo operativo predisposto nella programmazione base).

Per richiamare la programmazione del servizio **notte** comporre il numero **333300**.

Procedura per la programmazione delle centraline

- alzare il microtelefono; si udrà il tono di invito a comporre;
- comporre il codice di accesso al servizio e di seguito:
 - (solo FT105P) - comporre le 5 cifre per programmare i 5 interni. Comporre sempre un numero di 5 cifre anche se gli interni sono in numero inferiore.
 - (solo FT208P) - comporre le 8 cifre per programmare gli 8 interni. Comporre sempre un numero di 8 cifre anche se gli interni sono in numero inferiore.
- attendere il tono di conferma di avvenuta programmazione e riporre il microtelefono.

ASSEGNAZIONE LINEE URBANE ENTRANTI

Codice di accesso al servizio - giorno **333307**
 - notte **333309**

- 0 l'interno: - non è abilitato a ricevere telefonate dalle linee urbane
- 1 l'interno: - è abilitato a ricevere telefonate dalla linea urbana 1
- 2 l'interno: - è abilitato a ricevere telefonate dalla linea urbana 2
- 3 l'interno: - è abilitato a ricevere telefonate dalle linee urbane 1 e 2

ASSEGNAZIONE LINEE URBANE USCENTI

Codice di accesso al servizio - giorno **333306**
 - notte **333308**

- 0 l'interno: - non è abilitato ad effettuare telefonate su linee urbane
- 1 l'interno: - è abilitato ad effettuare telefonate sulla linea urbana 1
- 2 l'interno: - è abilitato ad effettuare telefonate sulla linea urbana 2
- 3 l'interno: - è abilitato ad effettuare telefonate sulle linee urbane 1 e 2



ABILITAZIONE DELL'INTERFACCIA CITOFONICA

Codice di accesso al servizio - giorno **333310**
- notte **333312**

- 0** l'interno: - non è abilitato ad effettuare comunicazioni con il posto esterno citofonico
- non è abilitato ad azionare i relè (apriporta, accensione luce-scale, ecc.)
- 1** l'interno: - è abilitato ad effettuare comunicazioni con il posto esterno citofonico
- non è abilitato ad azionare i relè (apriporta, accensione luce-scale, ecc.)
- 2** l'interno: - non è abilitato ad effettuare comunicazioni con il posto esterno citofonico
- è abilitato ad azionare i relè (apriporta, accensione luce-scale, ecc.)
- 3** l'interno: - è abilitato ad effettuare comunicazioni con il posto esterno citofonico
- è abilitato ad azionare i relè (apriporta, accensione luce-scale, ecc.)

ABILITAZIONE A RICEVERE CHIAMATE CITOFONICHE

Codice di accesso al servizio - giorno **333311**
- notte **333313**

- 0** l'interno: - non è abilitato a ricevere chiamate dal posto esterno citofonico
- 1** l'interno: - è abilitato a ricevere chiamate dal posto esterno citofonico
- pulsante n°1 (morsetto 6a)
- 2** l'interno: - è abilitato a ricevere chiamate dal posto esterno citofonico
- pulsante n°2 (morsetto 6b)
- 3** l'interno: - è abilitato a ricevere chiamate da entrambi i pulsanti del posto esterno citofonico - pulsante 1 e 2 (morsetti 6a e 6b)

FUNZIONAMENTO

Le funzioni dei pulsanti dedicati del telefono **ST740** sono quelle programmate in fabbrica.

Comunicazione citofonica con chiamata

E' la possibilità di rispondere alle chiamate provenienti da uno o più posti esterni citofonici (se programmata).

Dopo aver ricevuto la chiamata proveniente dal posto esterno:

- sollevare il microtelefono e rispondere

Comunicazione citofonica senza chiamata

E' la possibilità di stabilire la conversazione, senza aver ricevuto una chiamata da uno o più posti esterni citofonici (se programmata).

- sollevare il microtelefono
- si ottiene il tono di invito a selezionare

(ST740) • premere il pulsante

(Standard) • comporre il numero **6**

- si stabilisce la conversazione con il posto esterno citofonico

Inoltro di una chiamata citofonica

Per inoltrare una chiamata citofonica ad un altro utente abilitato, occorre:

- riporre il microtelefono per sospendere la comunicazione citofonica
- alzare il microtelefono
- chiamare l'interno desiderato e dopo l'annuncio riporre il microtelefono

L'utente chiamato può:

- premere il **tasto R**

(ST740) • premere il pulsante

(Standard) • comporre il numero **6**

- si stabilisce la conversazione con il posto esterno citofonico

Attivazione relè durante la conversazione

E' la possibilità di attivare i due relè della scheda citofonica per azionare serrature elettriche, accensioni luci-scale, ecc.

Durante la conversazione con il posto esterno citofonico occorre:

(ST740) • premere il pulsante per azionare il relè n°1

• premere il pulsante per azionare il relè n°2

Per l'abilitazione contemporanea dei 2 relè seguire la procedura del telefono standard.

(Standard) • premere il **tasto R**

- si ottiene un tono di selezione

- comporre il numero del relè che si vuole azionare:

1 abilitazione istantanea del relè 1 per un tempo di circa 2 secondi

2 abilitazione istantanea del relè 2 per un tempo di circa 2 secondi

3 abilitazione relè 1 e 2 in sequenza. *

* In questo caso i relè 1 e 2 non sono abilitati contemporaneamente per non sovraccaricare l'alimentatore citofonico qualora siano usati per azionare serrature elettriche. Il relè n°2 ha un ritardo di abilitazione di circa 3 secondi.

ATTUAZIONE RELE'

Consente di poter abilitare i relè presenti nella scheda citofonica per servizi ausiliari (azionamento luci, termostati, impianti di riscaldamento e condizionamento, ecc.).

Nota

Nella centralina è possibile inserire una sola scheda citofonica ES60 o ES65.

Per l'inserimento della scheda e le caratteristiche delle morsettiere vedere a pag. 209.

Funzionamento

Per i primi due relè vedere anche i seguenti capitoli presenti in questa stessa pagina:

- *abilitazione dell'interfaccia citofonica;*

- *attivazione relè durante la conversazione.*

- sollevare il microtelefono

- si otterrà il tono di avviso

- comporre il **numero 78** e di seguito il numero del relè che si vuole abilitare

1 relè 1

2 relè 2

3 relè 3

4 relè 4

- selezionare l'azione del relè (solo per i relè 2, 3 e 4. Il relè 1 si attiva per 2 secondi appena composto 781)

0 relè disattivato

1 relè attivato

2 relè attivato per 2 secondi

- riporre il microtelefono dopo aver ricevuto il tono di conferma.

Esempio: componendo il numero 7821 si può azionare e rimanere abilitato il relè n°2. Per disattivarlo comporre 7820.



ATTUAZIONE REMOTA RELE' AUSILIARI TRAMITE CODICE

Il servizio funziona solamente se si chiama attraverso la linea pubblica da un telefono multifrequenza e se la centralina è abilitata alla funzione DISA.

Consente, al solo utente in possesso del codice personale d'accesso, di poter abilitare i 4 relè attuatori per servizi ausiliari (azionamento luci, termostati, impianti di riscaldamento e condizionamento, ecc.) effettuando una telefonata al proprio numero di utenza.

Inserimento codice personale d'accesso

Inserire un numero di 4 cifre (es. 0190, 3233, 0010, ecc.).

Programmazione codice + password
Codice personale urbana 1 3333-20 _ _ _ _
Codice personale urbana 2 3333-21 _ _ _ _ (solo FT208P)

Per effettuare la programmazione occorre:

- alzare il microtelefono
 - si udrà il tono di invito a comporre
- comporre il codice di accesso al servizio 333320
- comporre un numero a 4 cifre (da 0000 a 9999). *Comporre sempre un numero di 4 cifre.*
- attendere il tono di conferma di avvenuta programmazione e riporre il microtelefono.

Per la programmazione dell'urbana 2 (solo FT208P) ripetere le operazioni precedenti cambiando il codice d'accesso (333321).

Funzionamento






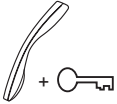
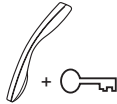






- selezionare da un telefono esterno il numero al quale è collegata la centralina
 - si ottiene il tono di controllo chiamata del gestore telefonico
- attendere il segnale di invito alla post-selezione DISA
- comporre il **numero 7**
- comporre il codice di sicurezza personale programmato per l'urbana chiamata
- comporre il numero del relè che si vuole azionare
 - 1 abilitazione relè 1
 - 2 abilitazione relè 2
 - 3 abilitazione relè 3
 - 4 abilitazione relè 4
- selezionare l'azione del relè (solo per i relè 2, 3 e 4)
 - 0 relè disattivato
 - 1 relè attivato
 - 2 relè attivato per 3 secondi
- si ottiene il tono di conferma

Esempi: dopo il collegamento telefonico con il proprio numero d'abbonato, componendo il numero 7010032, si otterrà che: dall'urbana 1, tramite il codice 0100 (esempio precedente) si può azionare il relè n°3 per la durata di 3 secondi.

Per abilitare il relè n°1 è sufficiente comporre 7, il codice personale e 1. Il relè 1 è abilitabile solo per un tempo di 3 secondi.

Nota. In caso di selezione errata, codice errato o nessun codice inviato entro 5 secondi, la chiamata è inviata automaticamente a tutti gli interni programmati a ricevere le chiamate urbane.

TABELLA RIASSUNTIVA DELLE OPERAZIONI DA EFFETTUARE PER ESEGUIRE LE PRINCIPALI FUNZIONI CITOFONICHE

Funzioni citofoniche	Telefono ST740 collegato a:		Telefono standard collegato a:		Legenda
	FT11D ^{(1) (2)}	FT105P FT208P	FT11D ⁽²⁾	FT105P FT208P	
Apertura porta durante la conversazione			R + R (2 volte R)	R + 1	 sollevare il microtelefono  pulsante del telefono ST740W  pulsante del telefono ST740W
Apertura porta senza aver ricevuto una chiamata			+R+R+R+R (4 volte R)	+ 6+R+1	R 1 6 tasti numerici e di funzione dei telefoni
Comunicazione citofonica dopo aver ricevuto una chiamata					
Comunicazione citofonica senza aver ricevuto una chiamata			+ R+R (2 volte R)	+ 6	

(1) Per avere queste funzioni occorre programmare i pulsanti del telefono **ST740** (ved. pag. 194).

(2) Dopo aver sollevato il microtelefono attendere il tono della centrale telefonica.



IMPIANTI CITOTELEFONICI

L'inserimento delle interfacce citofoniche (ES60, ES65 o FT11D) in un impianto citofonico consente l'utilizzo del telefono (tradizionale, dedicato o cordless) anche per le tradizionali funzioni citofoniche.

- conversazione con una o più pulsantiere
- apertura della serratura elettrica (o più serrature con schede ES60, ES65)
- attivazione utenze elettriche in modo diretto o remoto (con schede ES60, ES65)

APPLICAZIONE IN IMPIANTI CITOFONICI

Le schede interfaccia citofonica **ES60, ES65** e l'art. **FT11D** hanno la stessa numerazione dei morsetti e medesime funzionalità di un citofono Farfisa collegato in impianti citofonici 4+1 con uno o più ingressi.

L'unica differenza è il morsetto di chiamata.

Negli impianti citofonici il morsetto di chiamata ha la dicitura **9** mentre nelle interfacce è **6**.

Pertanto tutti gli schemi citofonici presenti in questo manuale possono essere trasformati in citotelefonici **cambiando il morsetto 9 in 6**.

Se l'impianto da realizzare deve essere con segreto di conversazione, solo all'interno dei citofoni deve essere collocato il modulo SM50E, mentre negli appartamenti con interfacce telefoniche non occorre perché il servizio è fornito direttamente dalla scheda.

Non sono utilizzabili gli schemi intercomunicanti perché tale servizio viene fornito dalla centralina telefonica.

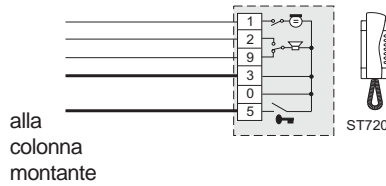
Elenco schemi

Di seguito elenchiamo gli schemi installativi dove è possibile applicare una o più interfacce citotelefoniche al posto dei citofoni.

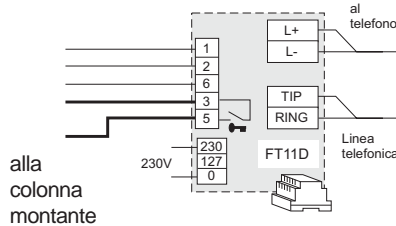
Codice schema	Riferimento pagina
Si21MO/1	39
Si22MO/1	43
Si23MO/1	45
Si26MO/1	47
Si26MO/2	49
Si27MO/1	51

Per le note installative e la sezione dei conduttori vedere a pag.35.

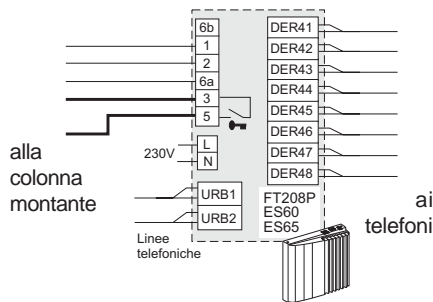
Collegamento citofonico



Collegamento citotelefonico con interfaccia FT11D



Collegamento citotelefonico con centralina FT208P



IMPIANTI VIDEOCITOTELEFONICI

Per realizzare un impianto videocitofonico abbinato a quello telefonico è sufficiente applicare un monitor **ST7100** o **ST7100C** al telefono della propria abitazione. In questo caso oltre le caratteristiche citofoniche descritte nel capitolo precedente si potrà vedere il proprio ingresso.

APPLICAZIONE IN IMPIANTI VIDEOCITOTELEFONICI

Le schede interfaccia citofonica **ES60, ES65** e l'art. **FT11D** hanno la stessa numerazione dei morsetti e medesime funzionalità di un citofono Farfisa collegato in impianti videocitofonici tradizionali (7 conduttori + cavo coassiale o doppino twistato).

Pertanto tutti gli schemi videocitofonici presenti in questo manuale possono essere trasformati in videocitotelefonici **con le seguenti variazioni:**

- **tutti i collegamenti citofonici** (morsetti 1, 2, 3 e 5) **non devono più essere connessi** alla morsettiera della staffa del monitor ma alla morsettiera dell'interfaccia citotelefonica;
- **ponticellare il morsetto di chiamata 9M con il morsetto di chiamata 6 dell'interfaccia.**

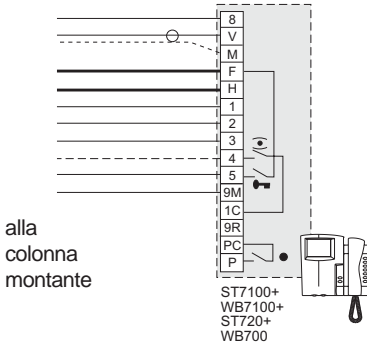
Inoltre **non sono utilizzabili gli schemi intercomunicanti** perché tale servizio viene fornito dalla centralina telefonica.



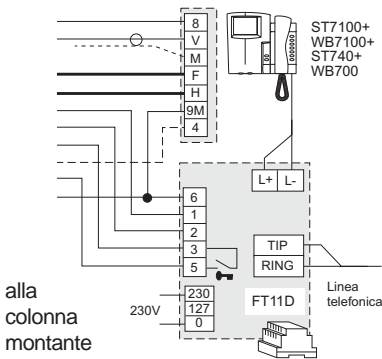
IMPIANTI VIDEOCITOTELEFONICI

Collegamenti video con CAVO COASSIALE

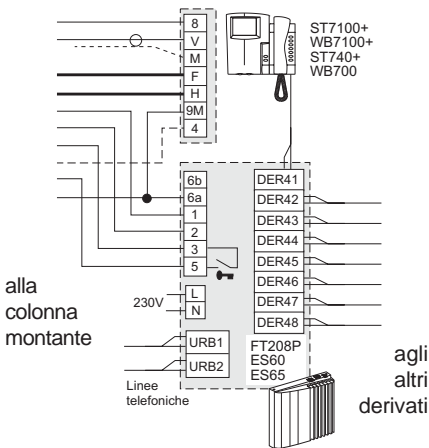
Videocitofonico tradizionale



Videocitofonico con interfaccia FT11D

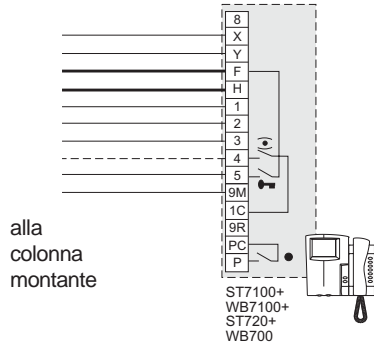


Videocitofonico con centralina FT208P

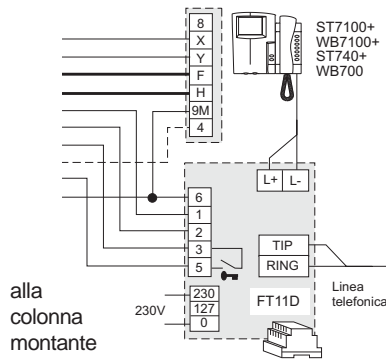


Collegamenti video con DOPPINO TWISTATO

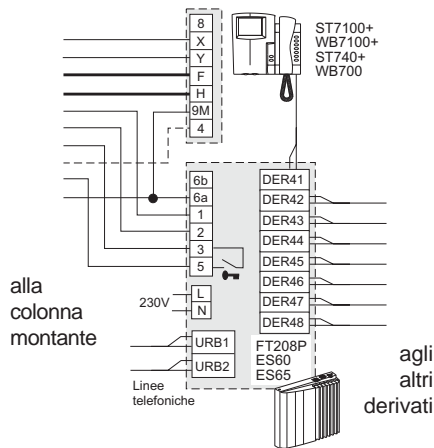
Videocitofonico tradizionale



Videocitofonico con interfaccia FT11D



Videocitofonico con centralina FT208P



Elenco schemi

Di seguito elenchiamo gli schemi installativi dove è possibile applicare una o più interfacce citottelefoniche al posto dei videocitofoni.

Codice schema	Riferimento pagina
Si411O/1	116
Si411O/2	117
Si41MO/1	119
Si41MO/2	121
Si41MO/3	123
Si41MO/4	125
Si41MO/5	127
Si41MO/6	129
Si42MO/1	131
Si42MO/2	133
Si42MO/3	135
Si42MO/4	137
Si43MO/1	139
Si43MO/2	141
Si43MO/3	143
Si43MO/4	145
Si43MO/5	147
Si43MO/6	149
Si46MO/1	151
Si46MO/2	153
Si46MO/3	155
Si46MO/4	157
Si46MO/5	159
Si46MO/6	161
Si46MO/7	163
Si46MO/8	165
Si47MO/1	167
Si47MO/2	169
Si47MO/3	171
Si47MO/5	173
Si47MO/6	175

Per le note installative e la sezione dei conduttori vedere da pag.111 a 114.



Si 21MT/1

IMPIANTO MISTO CITOFONICO/TELEFONICO COLLEGATO AD UN POSTO ESTERNO

Q.tà	Articolo	Descrizione
...	KM 810W	Citofono a 1 pulsante serie Compact
...	ST 720W	Citofono espandibile serie Studio
...	PT 510EW	Citofono a 1 pulsante serie Project
...	PT 526EW	Citofono espandibile serie Project
...	ST740W	Telefono serie Studio
...	WB700	Staffa per telefono
...	FT11D	Interfaccia citotелефonica
...	FT105P-FT208P	Centralina telefonica
...	ES60-ES65	Interfaccia citotелефonica per centraline
1	PRS240	Alimentatore con soneria elettronica
1	PA **	Pulsante apriporta (<i>opzionale</i>)
1	SE **	Serratura elettrica (12Vca-1A)

Posto esterno serie Mody (per la composizione vedere le pagg. 16÷19)

	<i>a fila singola</i>	<i>a fila doppia</i>	
...	MD71÷74	MD71÷74	Scatole da incasso e telai portamoduli
1	MD10-11-12	MD10-122-124	Moduli per portiere elettrico
...	MD21 ÷ 24	MD222 ÷ 228	Moduli pulsanti
...	MD20 - 50	MD20 - 50	Modulo neutro e numero civico
1	MD82 ÷ 812	MD82 ÷ 812	Visiere decorative
1	MD92 ÷ 912 *	MD92 ÷ 912 *	Tettucci parapigioggia e telai portamoduli
1	MD30	MD30	Portiere elettrico

Posto esterno serie Matrix (per la composizione vedere le pagg. 24 e 25)

...	MA71÷73	Scatole da incasso e telai portamoduli
1	MA10P-11P-12P	Moduli gruppo fonico
...	MA20-22-24	Moduli pulsanti e neutro
...	MA61÷63	Cornici decorative
1	MA91 ÷ 93 *	Tettucci parapigioggia e telai portamoduli

Posto esterno serie Profilo (per la composizione vedere le pagg. 28 e 29)

...	PL71÷73	Scatole da incasso e telai portamoduli
1	PL10P÷12P	Moduli gruppo fonico
...	PL20÷24	Moduli pulsanti e neutro

... In funzione del numero di utenti.

* I tettucci parapigioggia si usano al posto delle scatole da incasso e delle visiere decorative.

** Articoli non forniti dalla ACI Farfisa.

Modalità di funzionamento. Vedere a pagina 36.

Note

- Se il numero massimo di derivati è 5 si può utilizzare la centralina telefonica **FT105P**.
- Per il collegamento delle lampade illumina-cartellini leggere le note 6, 7 e 8 delle norme installative di pag.35.
- Per il dimensionamento dei conduttori attenersi alle indicazioni installative ed alla tabella di pagina 35.
- Per altri tipi di pulsantiere vedere le pagg.30 e 31 o il catalogo generale.

Programmazioni

Utilizzando l'interfaccia **FT11D** con il telefono **ST740** occorre programmare i pulsanti dedicati alle funzioni citofoniche. *Vedere a pag.204.*

Utilizzando la centralina telefonica occorre obbligatoriamente effettuare le seguenti programmazioni:

- abilitazione interfaccia citofonica
 - abilitazione ricezione chiamate citofoniche
- Vedere a pag.210.*

Se la centralina viene usata **solo per il servizio intercomunicante**, senza il collegamento alle linee telefoniche del gestore telefonico (URB1 e URB2), occorre disabilitare le linee urbane entranti ed uscenti effettuando le seguenti programmazioni:

- assegnazione linee urbane entranti
 - assegnazione linee urbane uscenti
- Vedere a pag.209.*

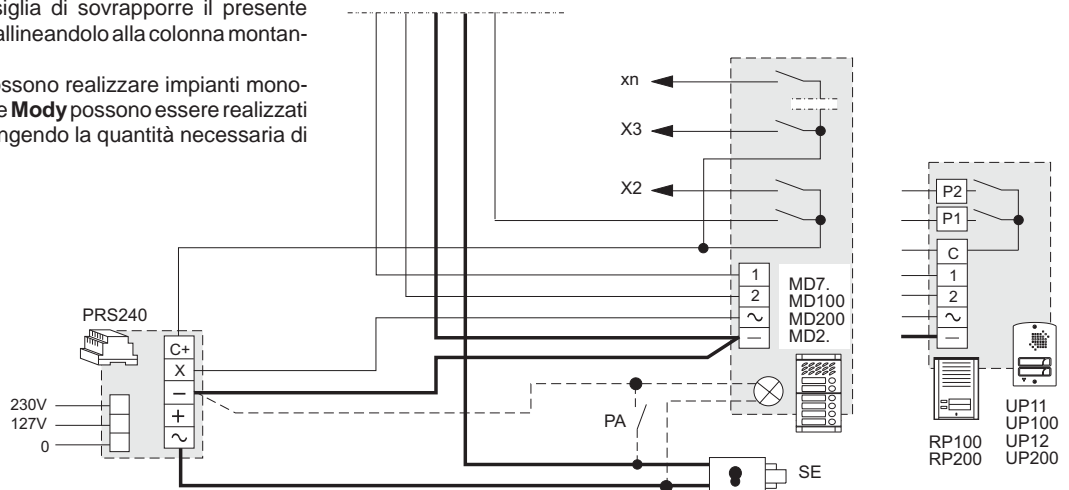
Note schema applicativo

Utilizzando i posti esterni amplificati **MD100**, **MD200**, **RP100**, **RP200** e serie **UP** si consiglia di sovrapporre il presente schema a quello di pag.213 allineandolo alla colonna montante.

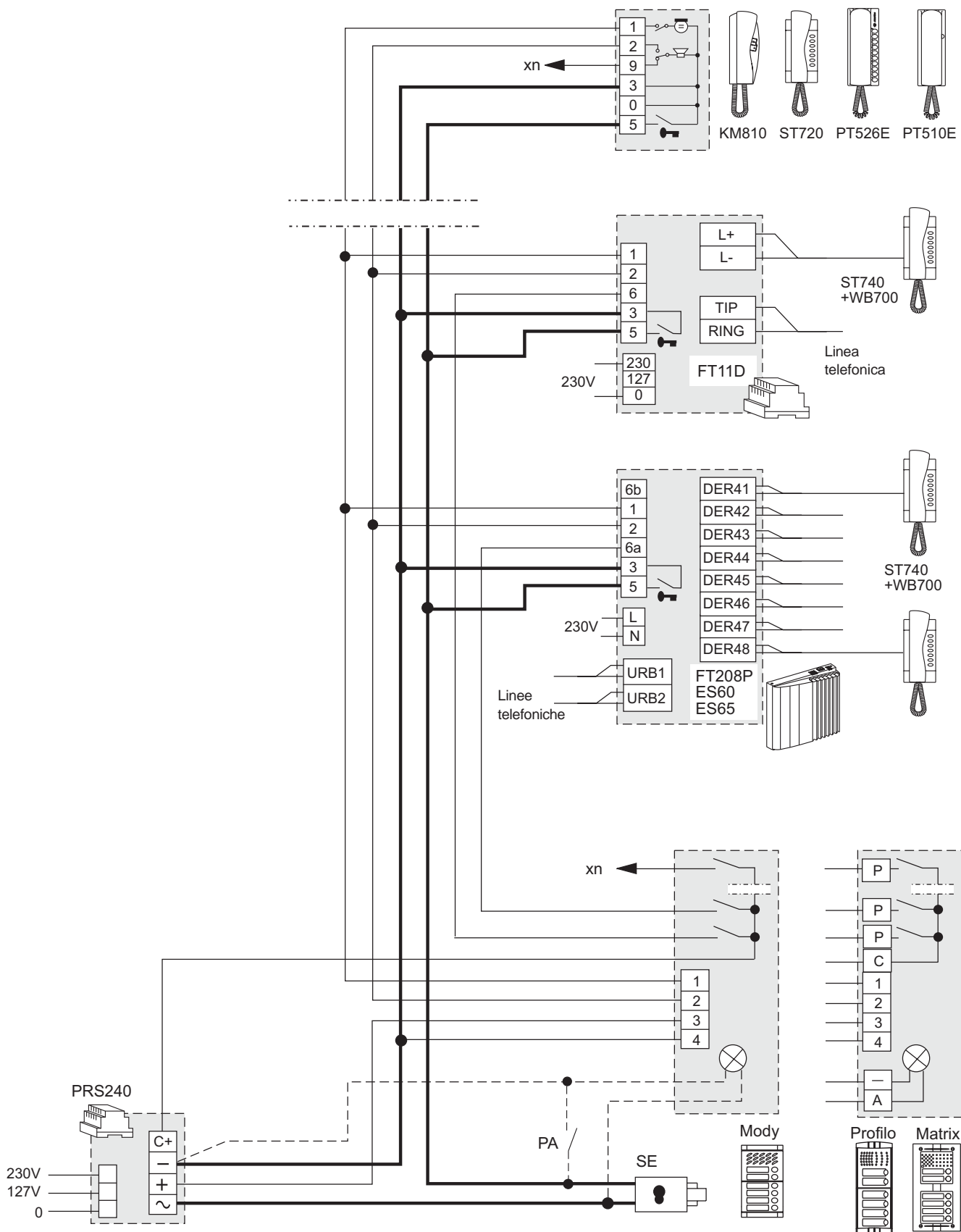
Per le serie **RP** ed **UP** si possono realizzare impianti monobifamiliari, mentre per la serie **Mody** possono essere realizzati impianti multifamiliari aggiungendo la quantità necessaria di moduli pulsanti.

Attenzione.

- Nei posti esterni **RP100** e **RP200** tagliare il ponticello **W1**.
- Nei posti esterni serie **UP** non collegare ed isolare il conduttore giallo.
- Per i conduttori di alimentazione in alternata attenersi alle indicazioni di pag.35.

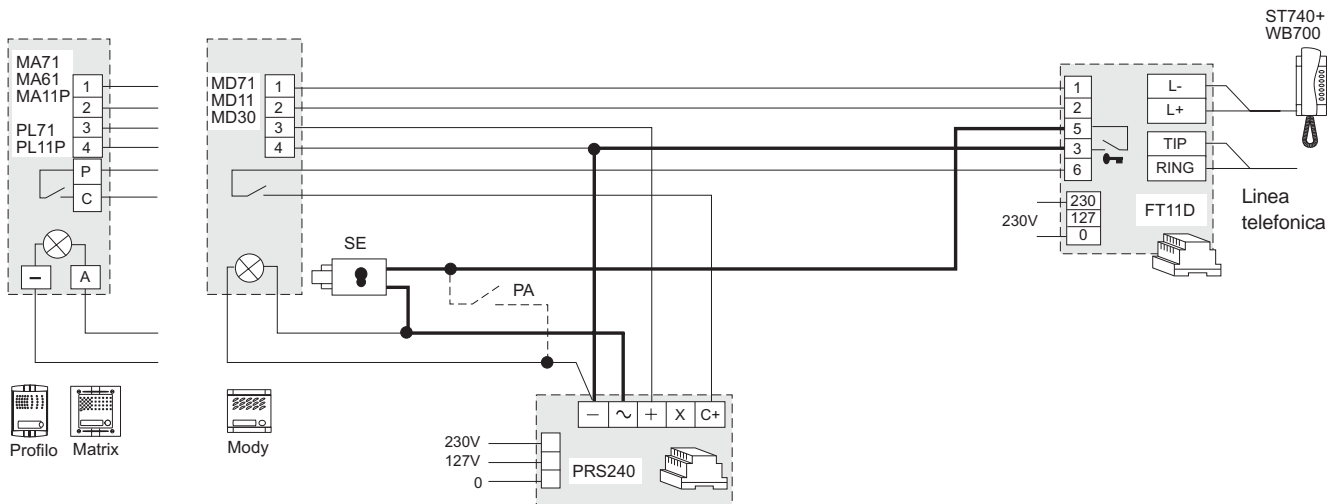


IMPIANTO MISTO CITOFONICO/TELEFONICO COLLEGATO AD UN POSTO ESTERNO



Si 211T/1

IMPIANTO CITOTELEFONICO MONOFAMILIARE CON INTERFACCIA E COLLEGAMENTO AD UN POSTO ESTERNO



PA = Pulsante apriporta (opzionale)
SE = Serratura elettrica (12Vca-1A max.)

Programmazioni

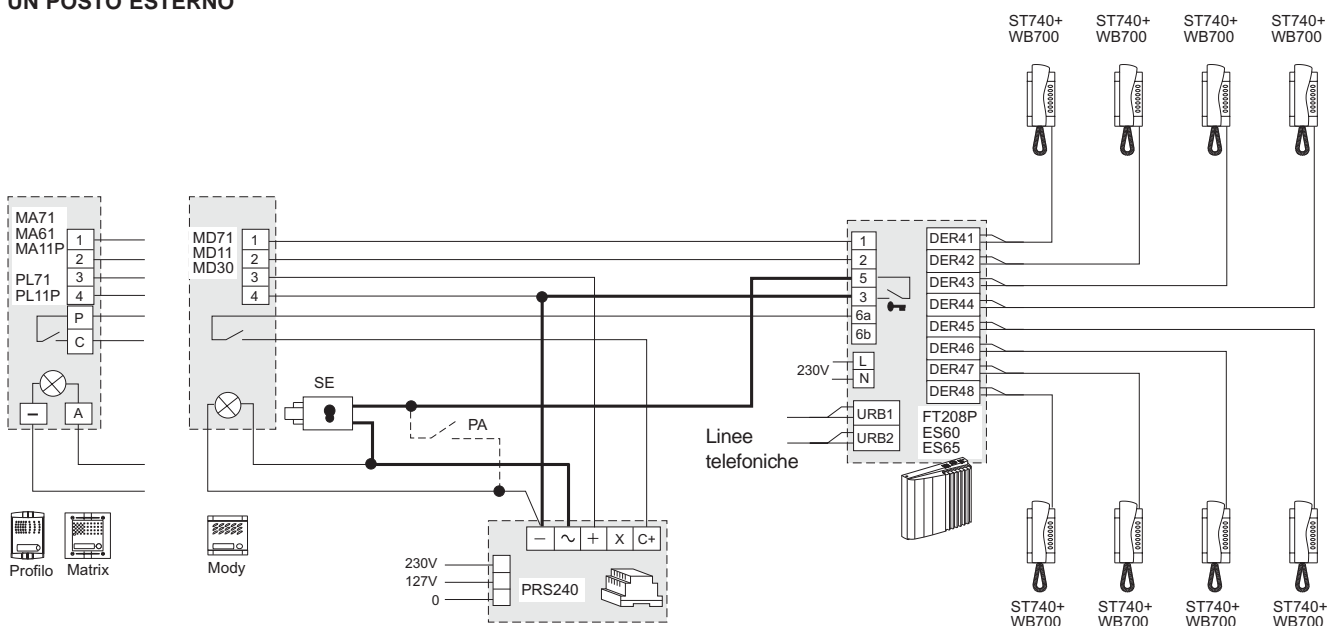
Utilizzando l'interfaccia FT11D con il telefono ST740 occorre programmare i pulsanti dedicati alle funzioni citofoniche (vedere a pag.204).

Nota

Per il dimensionamento dei conduttori attenersi alle indicazioni installative ed alla tabella di pagina 35.

Si 211T/2

IMPIANTO CITOTELEFONICO MONOFAMILIARE INTERCOMUNICANTE CON CENTRALINA TELEFONICA E COLLEGAMENTO AD UN POSTO ESTERNO



PA = Pulsante apriporta (opzionale)
SE = Serratura elettrica (12Vca-1A max.)

Nota

Per il dimensionamento dei conduttori attenersi alle indicazioni installative ed alla tabella di pagina 35.

Programmazioni

Per questo tipo di installazione occorre **obbligatoriamente** effettuare le seguenti programmazioni sulla centralina telefonica:

- abilitazione interfaccia citofonica
- abilitazione ricezione chiamate citofoniche

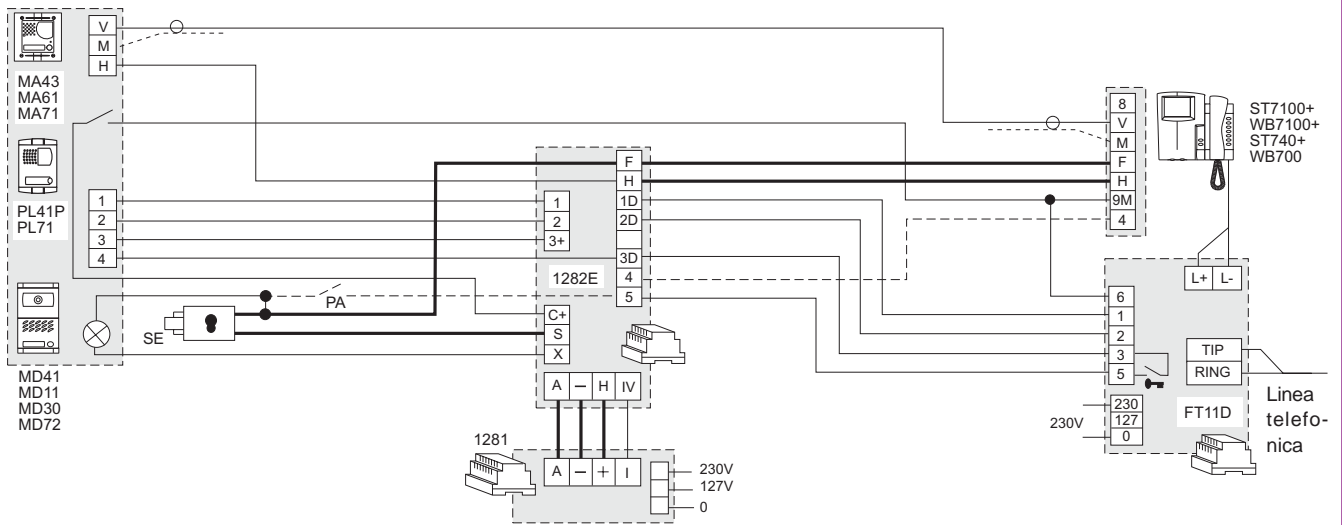
Vedere a pag.210.

Se la centralina viene usata **solo per il servizio intercomunicante**, senza il collegamento alle linee telefoniche del gestore telefonico (URB1 e URB2), occorre disabilitare le linee urbane entranti ed uscenti effettuando le seguenti programmazioni:

- assegnazione linee urbane entranti
 - assegnazione linee urbane uscenti
- Vedere a pag.209.



IMPIANTO VIDEOCITOTELEFONICO MONOFAMILIARE CON INTERFACCIA E COLLEGAMENTO AD UN POSTO ESTERNO

**Note**

- Per il dimensionamento dei conduttori ed il collegamento video attenersi alla tabella e note installative delle pagg. 111÷113.
- Per la versione a colori utilizzare la telecamera **MD41C**, **MA43C** o **PL41PC** ed il videocitofono **ST7100CW**.

PA = Pulsante apriporta (opzionale)

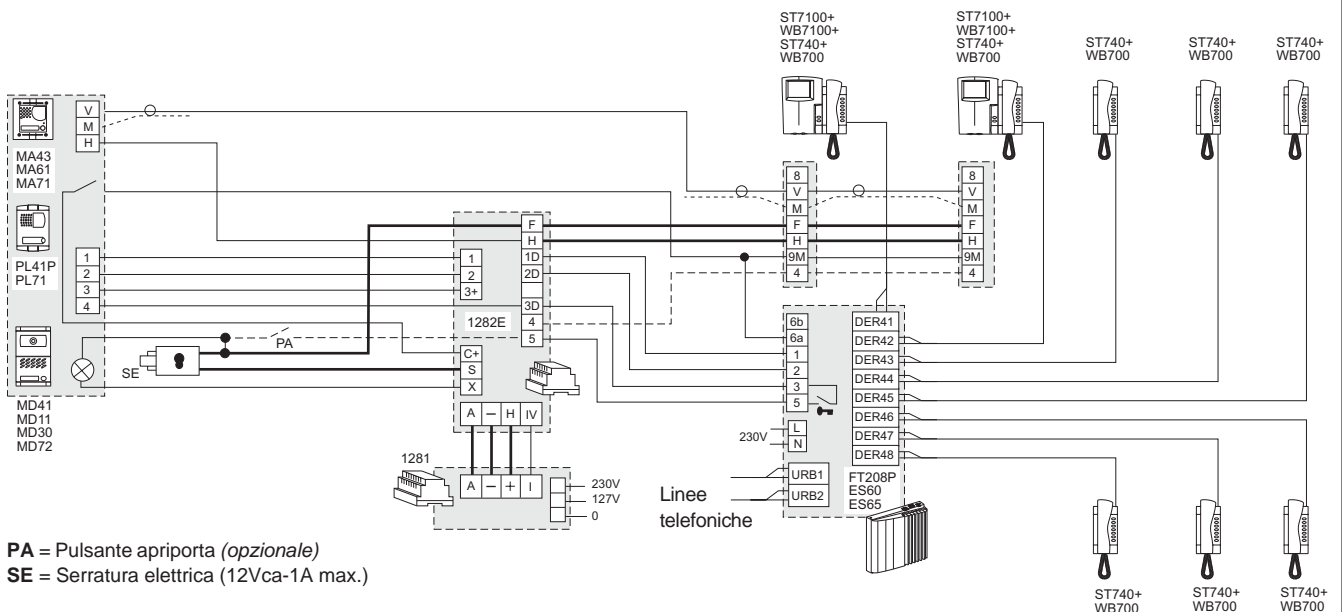
SE = Serratura elettrica (12Vca-1A max.)

Programmazioni

Utilizzando l'interfaccia **FT11D** con il telefono **ST740** occorre programmare i pulsanti dedicati alle funzioni citofoniche (vedere a pag.204).

Si 411T/2

IMPIANTO VIDEOCITOTELEFONICO MONOFAMILIARE INTERCOMUNICANTE CON CENTRALINA TELEFONICA E COLLEGAMENTO AD UN POSTO ESTERNO



PA = Pulsante apriporta (opzionale)

SE = Serratura elettrica (12Vca-1A max.)

Note

- Per il dimensionamento dei conduttori ed il collegamento video attenersi alla tabella e note installative delle pagg. 111÷113 e leggere la nota 3 di pag.176.
- Per la versione a colori utilizzare la telecamera **MD41C**, **MA43C** o **PL41PC** ed il videocitofono **ST7100CW**.

Programmazioni

Per questo tipo di installazione occorre **obbligatoriamente** effettuare le seguenti programmazioni sulla centralina telefonica:

- abilitazione interfaccia citofonica
 - abilitazione ricezione chiamate citofoniche
- Vedere a pag.210.

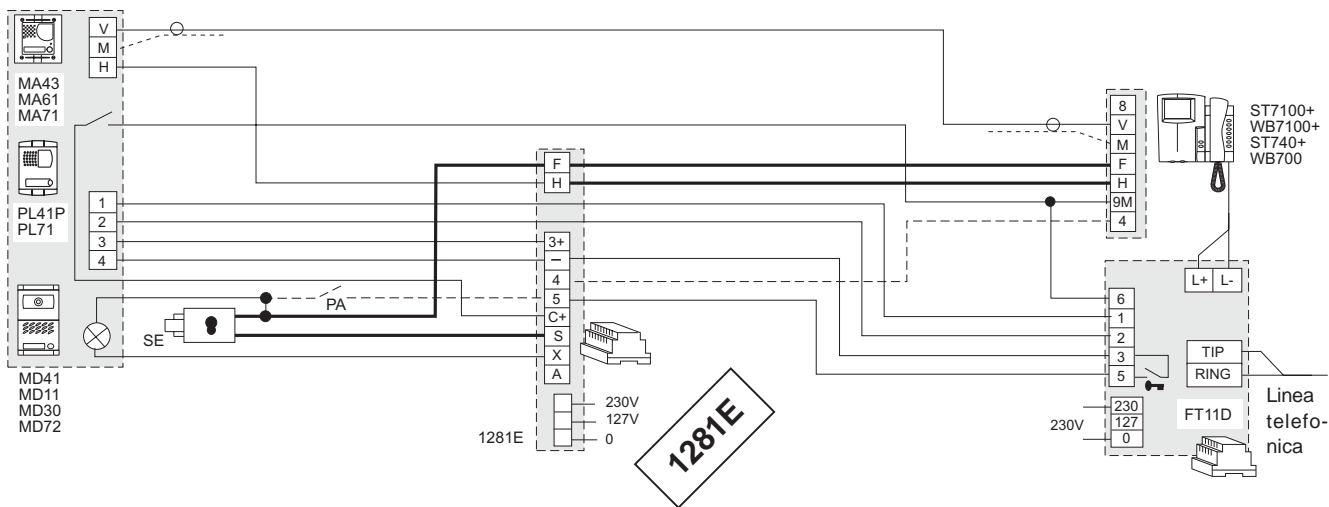
Se la centralina viene usata **solo per il servizio intercomunicante**, senza il collegamento alle linee telefoniche del gestore telefonico (URB1 e URB2), occorre disabilitare le linee urbane entranti ed uscenti effettuando le seguenti programmazioni:

- assegnazione linee urbane entranti
 - assegnazione linee urbane uscenti
- Vedere a pag.209.



Si 411T/3

IMPIANTO VIDEOCITOTELEFONICO MONOFAMILIARE CON INTERFACCIA E COLLEGAMENTO AD UN POSTO ESTERNO CON ALIMENTATORE TEMPORIZZATO 1281E



Note

- Per il dimensionamento dei conduttori ed il collegamento video attenersi alla tabella e note installative delle pagg. 111÷113.
- Per la versione a colori utilizzare la telecamera MD41C, MA43C o PL41PC ed il videocitofono ST7100CW.

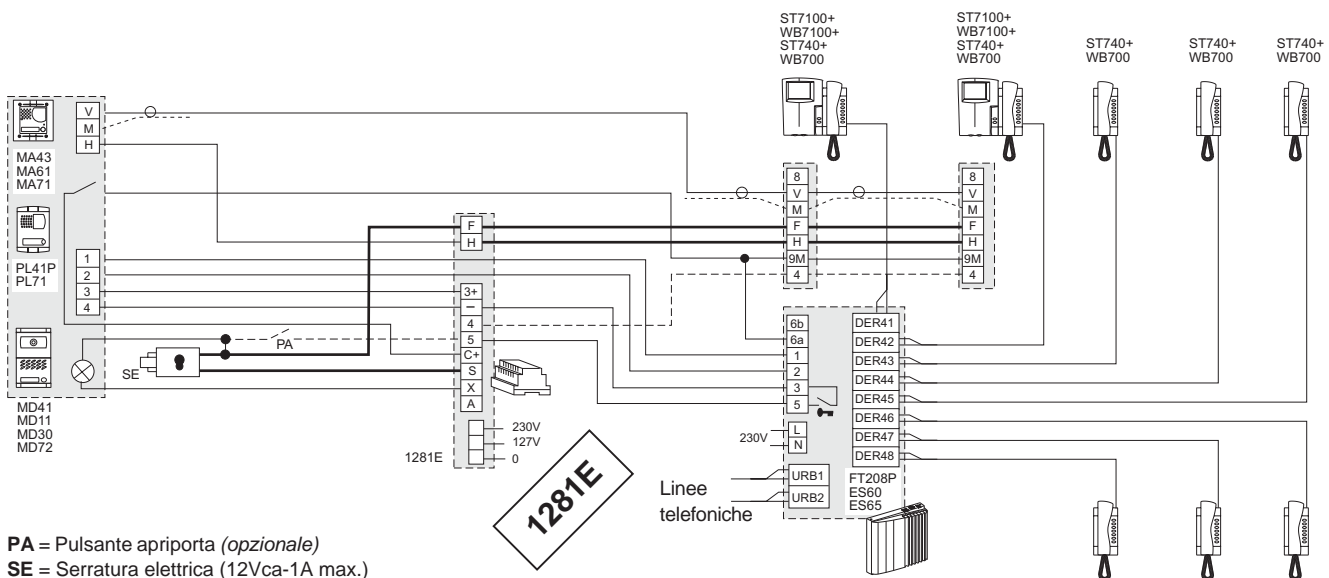
PA = Pulsante apriporta (opzionale)
SE = Serratura elettrica (12Vca-1A max.)

Programmazioni

Utilizzando l'interfaccia FT11D con il telefono ST740 occorre programmare i pulsanti dedicati alle funzioni citofoniche (vedere a pag.204).

Si 411T/4

IMPIANTO VIDEOCITOTELEFONICO MONOFAMILIARE INTERCOMUNICANTE CON CENTRALINA TELEFONICA E COLLEGAMENTO AD UN POSTO ESTERNO CON ALIMENTATORE TEMPORIZZATO 1281E



PA = Pulsante apriporta (opzionale)
SE = Serratura elettrica (12Vca-1A max.)

Note

- Per il dimensionamento dei conduttori ed il collegamento video attenersi alla tabella e note installative delle pagg. 111÷113 e leggere la nota 3 di pag.176.
- Per la versione a colori utilizzare la telecamera MD41C, MA43C o PL41PC ed il videocitofono ST7100CW.

Programmazioni

Per questo tipo di installazione occorre **obbligatoriamente** effettuare le seguenti programmazioni sulla centralina telefonica:

- abilitazione interfaccia citofonica
- abilitazione ricezione chiamate citofoniche

Vedere a pag.210.

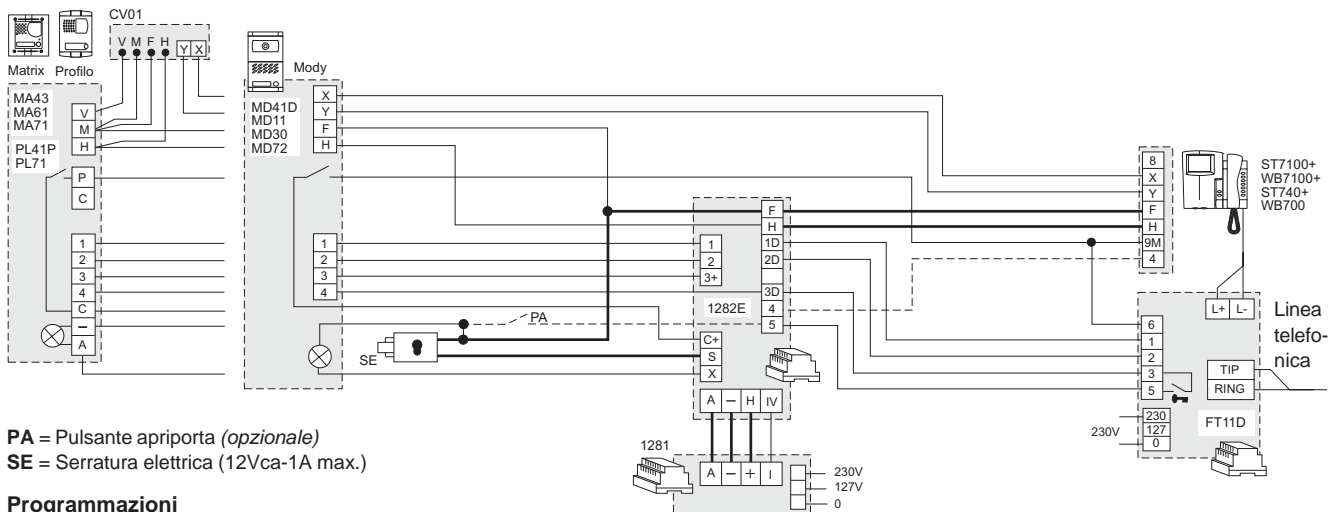
Se la centralina viene usata **solo per il servizio intercomunicante**, senza il collegamento alle linee telefoniche del gestore telefonico (URB1 e URB2), occorre disabilitare le linee urbane entranti ed uscenti effettuando le seguenti programmazioni:

- assegnazione linee urbane entranti
- assegnazione linee urbane uscenti

Vedere a pag.209.



IMPIANTO VIDEOCITOTELEFONICO MONOFAMILIARE CON INTERFACCIA E COLLEGAMENTO AD UN POSTO ESTERNO



PA = Pulsante apriporta (opzionale)

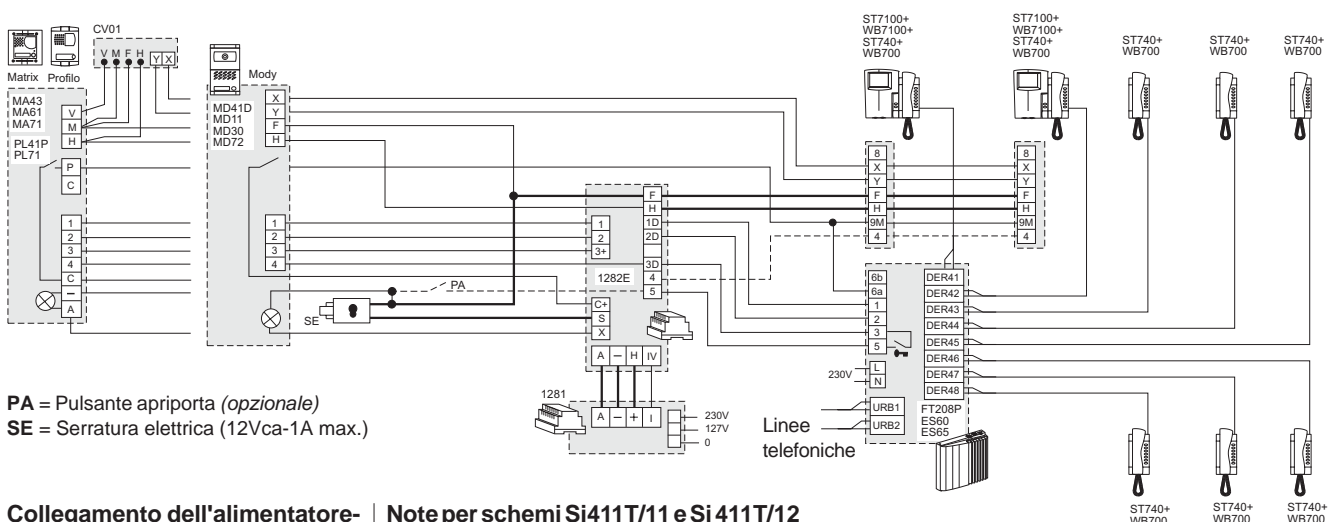
SE = Serratura elettrica (12Vca-1A max.)

Programmazioni

Utilizzando l'interfaccia FT11D con il telefono ST740 occorre programmare i pulsanti dedicati alle funzioni citofoniche (vedere a pag.204).

Si 411T/12

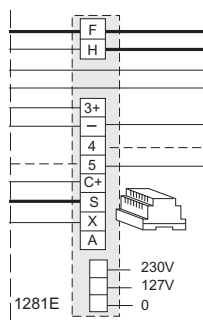
IMPIANTO VIDEOCITOTELEFONICO MONOFAMILIARE INTERCOMUNICANTE CON CENTRALINA TELEFONICA E COLLEGAMENTO AD UN POSTO ESTERNO



PA = Pulsante apriporta (opzionale)

SE = Serratura elettrica (12Vca-1A max.)

Collegamento dell'alimentatore-temporizzatore art.1281E al posto degli artt.1281 e 1282E.



Negli schemi di questa pagina è applicabile l'alimentatore-temporizzatore art.1281E al posto degli artt.1281 e 1282E. L'unica variazione è nello spegnimento dell'impianto che avverrà a fine temporizzazione.

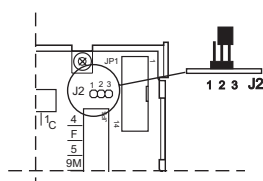
Note per schemi Si411T/11 e Si 411T/12

Sulle staffe WB7100 occorre:

- spostare il ponticello mobile J2 dalla posizione 1-2 alla 2-3;
- tagliare le resistenze R7 e R10 presenti sulle staffe di fissaggio WB7100;
- aggiungere 2 resistenze da 75Ω tra i morsetti X-F e Y-F dell'ultimo monitor.

Per il collegamento video con doppino twistato utilizzare la telecamera MD41D oppure aggiungere il convertitore video CV01 (vedere a pag. 108).

Per la versione a colori utilizzare la telecamera MD41C, MA43C o PL41PC ed il videocitofono ST7100CW. Per il dimensionamento dei conduttori attenersi alla tabella ed indicazioni di pag.111.



Programmazioni

Per questo tipo di installazione occorre obbligatoriamente effettuare le seguenti programmazioni sulla centralina telefonica:

- abilitazione interfaccia citofonica
- abilitazione ricezione chiamate citofoniche

Vedere a pag.210.

Se la centralina viene usata solo per il servizio intercomunicante, senza il collegamento alle linee telefoniche del gestore telefonico (URB1 e URB2), occorre disabilitare le linee urbane entranti ed uscenti effettuando le seguenti programmazioni:

- assegnazione linee urbane entranti
 - assegnazione linee urbane uscenti
- Vedere a pag.209.



IMPIANTO MISTO VIDEOCITOFONICO/TELEFONICO COLLEGATO AD UN POSTO ESTERNO

Q.tà	Articolo	Descrizione
...	KM8100W+WB8600	Videocitofono Flat Compact + staffa
...	KM8600W+WB8600+8083	Videocitofono Compact + staffa+ scatola da incasso
...	KM8800W+WB8600	Videocitofono Reflex Compact + staffa
...	ST7100W+WB7100	Monitore serie Studio + staffa
...	ST720W+WB700	Citofono serie Studio + staffa
...	ST740W+WB700	Telefono serie Studio + staffa
...	FT11D	Interfaccia citotелефonica
...	FT105P-FT208P	Centralina telefonica
...	ES60-ES65	Interfaccia citotелефonica per centraline
...	DV2-4	Distributore video di piano
1	1281	Alimentatore
1	1282E	Temporizzatore
1	PA **	Pulsante apriporta (opzionale)
1	SE **	Serratura elettrica (12Vca-1A)

Posto esterno serie Mody (per la composizione vedere le pagg. 96÷99)

	a fila singola	a fila doppia	
...	MD71÷74	MD71÷74	Scatole da incasso e telai
1	MD10-11-12	MD10-122-124	Moduli per portiere elettrico
...	MD21 ÷ 24	MD222 ÷ 228	Moduli pulsanti
...	MD20 - 50	MD20 - 50	Moduli: neutro e numero civico
1	MD82 ÷ 812	MD82 ÷ 812	Visiere decorative
1	MD92 ÷ 912*	MD92 ÷ 912*	Tettucci parapigioggia e telai portamoduli
1	MD30	MD30	Portiere elettrico
1	MD41	MD41	Telecamera

Posto esterno serie Matrix (per la composizione vedere le pagg. 102÷103)

...	MA71-72-73	Scatole da incasso e telai portamoduli
...	MA61-62-63	Cornici decorative
...	MA20-22-24	Moduli pulsanti e neutro
1	MA42-43	Telecamere con gruppo fonico
...	MA91-92-93*	Tettucci parapigioggia e telai portamoduli

Posto esterno serie Profilo (per la composizione vedere le pagg. 106÷107)

...	PL71÷73	Scatole da incasso e telai portamoduli
...	PL20÷24	Moduli pulsanti e neutro
1	PL40P÷PL42P	Telecamere con gruppo fonico

... In funzione del numero di utenti.

* I tettucci parapigioggia si usano al posto delle scatole da incasso e delle visiere decorative.

** Articoli non forniti dalla ACI Farfisa.

Note

- Se il numero massimo di derivati è 5 si può utilizzare la centralina telefonica **FT105P**.
- Per il collegamento delle lampade illumina-cartellini leggere le note 6, 7 e 8 delle norme installative di pag.111.
- Se occorre l'accensione di controllo collegare il morsetto 4 del temporizzatore (conduttore tratteggiato).
- Volendo installare un impianto a colori usare la telecamera **MD41C**, **MA42C**, **MA43C**, **PL40PC**, **PL41PC** o **PL42PC** e i videocitofoni **ST7100CW**.
- Per il dimensionamento dei conduttori ed il collegamento video attenersi alla tabella e note installative delle pagg.111÷113.
- Per altri tipi di pulsantiere vedere il catalogo generale.

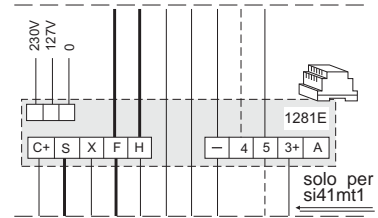
Programmazioni

Utilizzando l'interfaccia **FT11D** con il telefono **ST740** occorre programmare i pulsanti dedicati alle funzioni citofoniche. *Vedere a pag.204.*

Utilizzando la centralina telefonica occorre **obbligatoriamente** effettuare le seguenti programmazioni: - abilitazione interfaccia citofonica; - abilitazione ricezione chiamate citofoniche. *Vedere a pag.210.*

Se la centralina viene usata **solo per il servizio intercomunicante**, senza il collegamento alle linee telefoniche del gestore telefonico (URB1 e URB2), occorre disabilitare le linee urbane entranti ed uscenti effettuando le seguenti programmazioni: - assegnazione linee urbane entranti; - assegnazione linee urbane uscenti. *Vedere a pag.209.*

Collegamento dell'alimentatore-temporizzatore art.1281E al posto degli artt.1281 e 1282E.

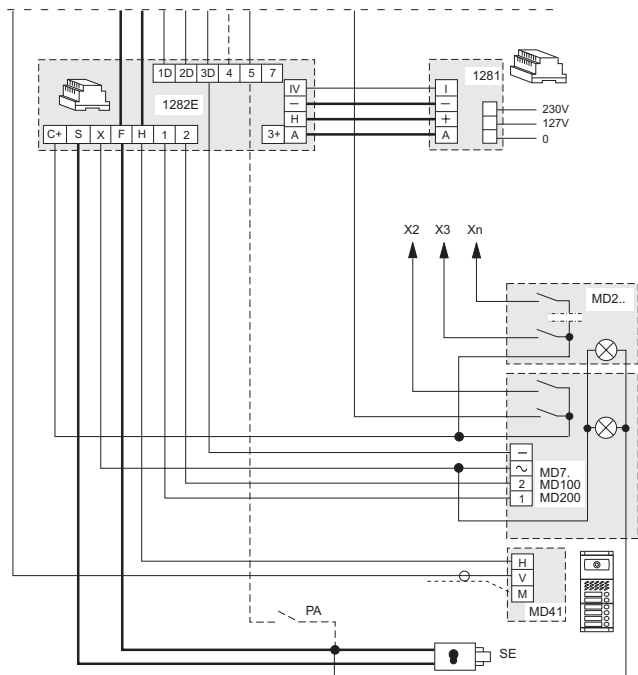


Applicando, allo schema della pag.221, l'art.1281E al posto degli artt. 1281 e 1282E, si avranno le seguenti variazioni nel funzionamento dell'impianto:

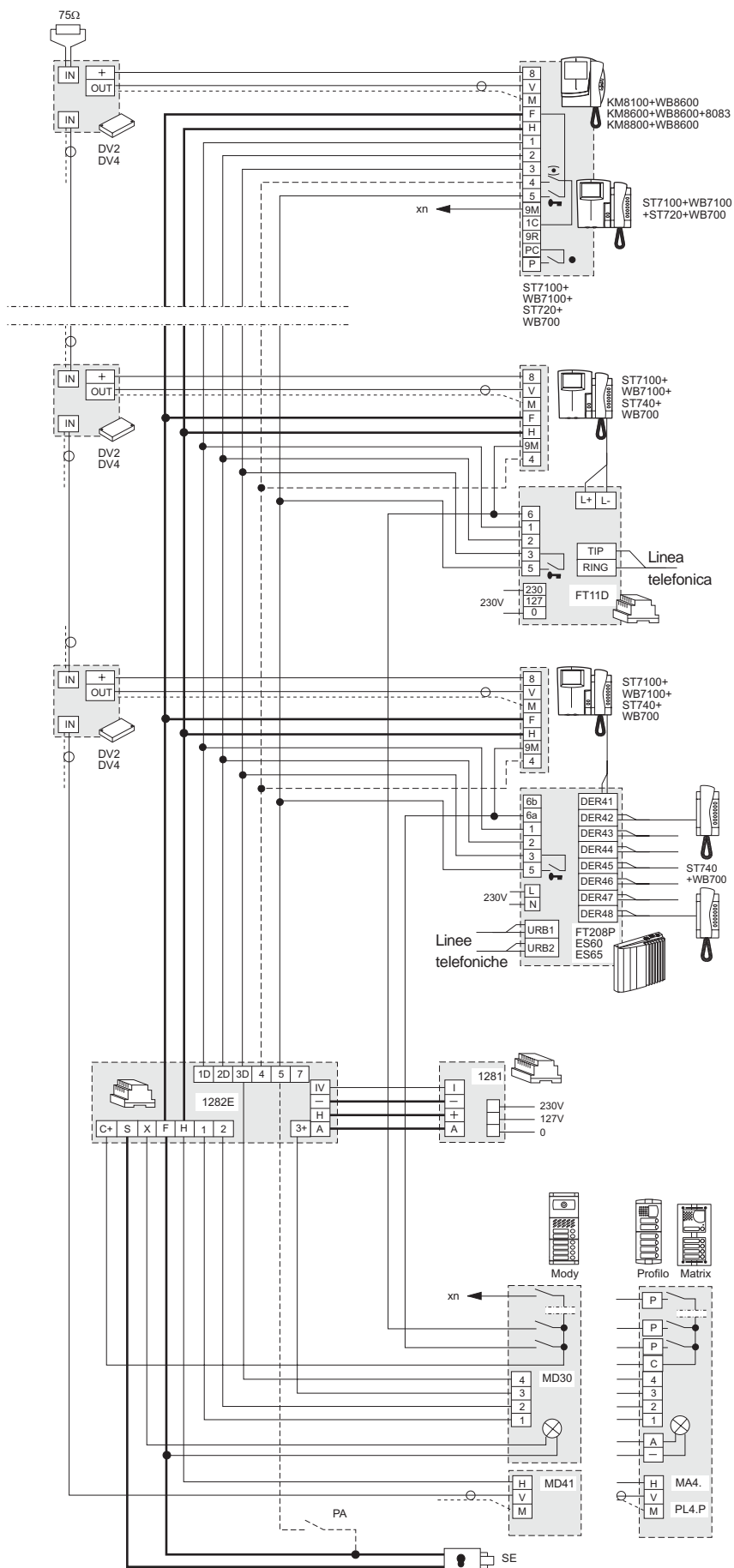
- spegnimento dell'impianto solo a fine temporizzazione;
- nessuna interruzione dell'accensione di controllo dai videocitofoni durante il collegamento audio-video con l'esterno. Se occorre il servizio applicare un relè **1471** per interrompere il conduttore 4.

Note schema applicativo

Utilizzando i posti esterni amplificati **MD100**, **MD200** si consiglia di sovrapporre il presente schema a quello di pag.221 allineandolo alla colonna montante.



IMPIANTO MISTO VIDEOCITOFONICO/TELEFONICO COLLEGATO AD UN POSTO ESTERNO



CITOFONIA * VIDEOCITOFONIA * TELEFONIA



IMPIANTO MISTO VIDEOCITOFONICO/TELEFONICO COLLEGATO AD UN POSTO ESTERNO

Q.tà	Articolo	Descrizione
...	ST7100W+WB7100	Monitor serie Studio + staffa
...	ST720W+WB700	Citofono serie Studio + staffa
...	ST740W+WB700	Telefono serie Studio + staffa
...	FT11D	Interfaccia citotelefonica
...	FT105P-FT208P	Centralina telefonica
...	ES60-ES65	Interfaccia citotelefonica per centraline
...	DV2D-4D	Distributore video di piano
1	1281	Alimentatore
1	1282E	Temporizzatore
1	PA **	Pulsante apriporta (opzionale)
1	SE **	Serratura elettrica (12Vca-1A)

Posto esterno serie **Mody** (per la composizione vedere le pagg. 96÷99)

...	a fila singola	a fila doppia	
...	MD71÷74	MD71÷74	Scatole da incasso e telai
1	MD10-11-12	MD10-122-124	Moduli per portiere elettrico
...	MD21 ÷ 24	MD222 ÷ 228	Moduli pulsanti
...	MD20 - 50	MD20 - 50	Moduli: neutro e numero civico
1	MD82 ÷ 812	MD82 ÷ 812	Visiere decorative
1	MD92 ÷ 912*	MD92 ÷ 912*	Tettucci parapigioggia e telai portamoduli
1	MD30	MD30	Portiere elettrico
1	MD41D	MD41D	Telecamera

Posto esterno serie **Matrix** (per la composizione vedere le pagg. 102÷103)

...	MA71-72-73	Scatole da incasso e telai portamoduli
...	MA61-62-63	Cornici decorative
...	MA20-22-24	Moduli pulsanti
1	MA42-43	Telecamere con gruppo fonico
1	CV01	Modulo convertitore segnale video
...	MA91-92-93*	Tettucci parapigioggia e telai portamoduli

Posto esterno serie **Profilo** (per la composizione vedere le pagg. 106÷107)

...	PL71÷73	Scatole da incasso e telai portamoduli
...	PL20÷24	Moduli pulsanti e neutro
1	PL40P÷PL42P	Telecamera con gruppo fonico
1	CV01	Modulo convertitore segnale video

... In funzione del numero di utenti.

* I tettucci parapigioggia si usano al posto delle scatole da incasso e delle visiere decorative.

** Articoli non forniti dalla ACI Farfisa.

Note

- Se il numero massimo di derivati è 5 si può utilizzare la centralina telefonica **FT105P**.
- Per il collegamento delle lampade illumina-cartellini leggere le note 6, 7 e 8 delle norme installative di pag.111.
- Se occorre l'accensione di controllo collegare il morsetto 4 del temporizzatore (conduttore tratteggiato).
- Volendo installare un impianto a colori usare la telecamera **MD41C**, **MA42C**, **MA43C**, **PL40PC**, **PL41PC** o **PL42PC** e i videocitofoni **ST7100CW**.
- Per il dimensionamento dei conduttori ed il collegamento video atterrarsi alla tabella e alle indicazioni installative delle pagg. 111 e 114.
- Per altri tipi di pulsantiere vedere il catalogo generale.

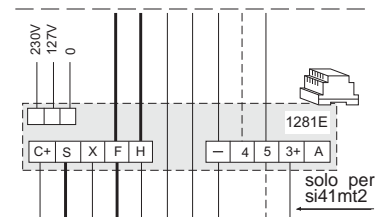
Programmazioni

Utilizzando l'interfaccia **FT11D** con il telefono **ST740** occorre programmare i pulsanti dedicati alle funzioni citofoniche. *Vedere a pag.204.*

Utilizzando la centralina telefonica occorre **obbligatoriamente** effettuare le seguenti programmazioni: - abilitazione interfaccia citofonica; - abilitazione ricezione chiamate citofoniche. *Vedere a pag.210.*

Se la centralina viene usata **solo per il servizio intercomunicante**, senza il collegamento alle linee telefoniche del gestore telefonico (URB1 e URB2), occorre disabilitare le linee urbane entranti ed uscenti effettuando le seguenti programmazioni: - assegnazione linee urbane entranti; - assegnazione linee urbane uscenti. *Vedere a pag.209.*

Collegamento dell'alimentatore-temporizzatore art.1281E al posto degli artt.1281 e 1282E.

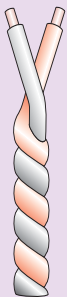
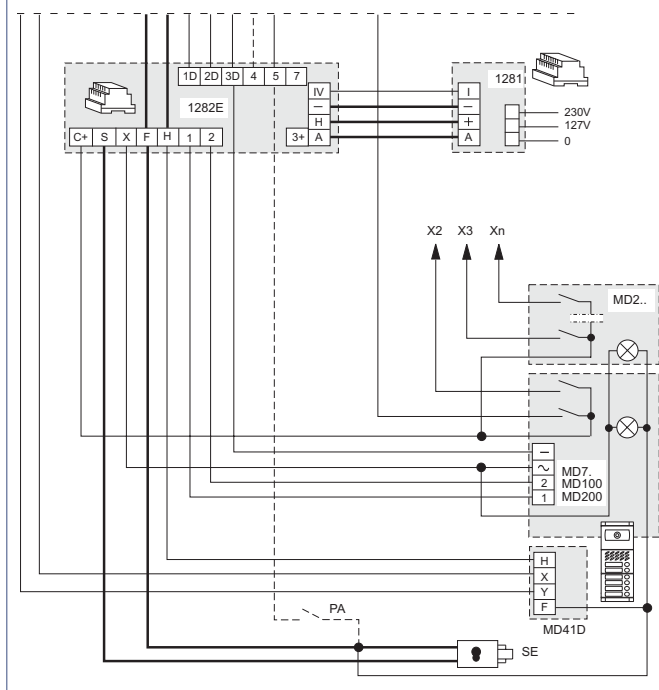


Applicando, allo schema della pag.223, l'art. **1281E** al posto degli artt. 1281 e 1282E, si avranno le seguenti variazioni nel funzionamento dell'impianto:

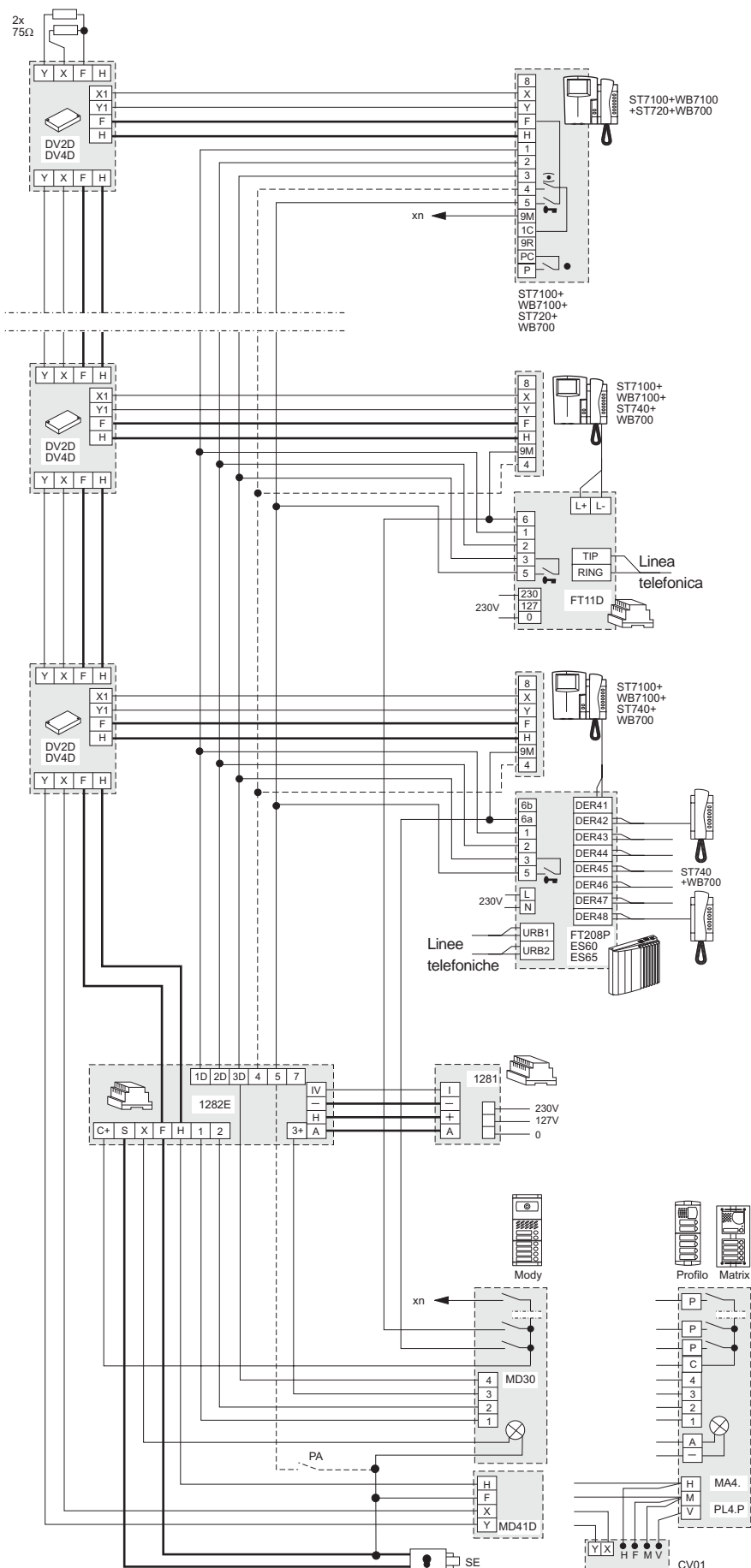
- spegnimento dell'impianto solo a fine temporizzazione;
- nessuna interruzione dell'accensione di controllo dai videocitofoni durante il collegamento audio-video con l'esterno. Se occorre il servizio applicare un relè **1471** per interrompere il conduttore 4.

Note schema applicativo

Utilizzando i posti esterni amplificati **MD100**, **MD200** si consiglia di sovrapporre il presente schema a quello di pag.223 allineandolo alla colonna montante.

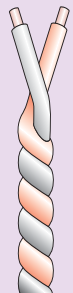


IMPIANTO VIDEOCITOTELEFONICO COLLEGATO AD UN POSTO ESTERNO



Sulle staffe WB7100 spostare il ponticello mobile J2 dalla posizione 1-2 alla 2-3.

CITOFONIA * VIDEOCITOFONIA * TELEFONIA



Si 412T/1

CITOFONIA * VIDEOCITOFONIA * TELEFONIA

IMPIANTO BIFAMILIARE VIDEOCITOTELEFONICO INTERCOMUNICANTE CON CENTRALINA TELEFONICA COLLEGATA AD UN POSTO ESTERNO

Q.tà	Articolo	Descrizione
4	ST 7100W	Monitor serie Studio
4	WB7100	Staffa per monitor
8	ST740W	Telefono serie Studio
8	WB700	Staffa per telefono
1	FT208P	Centralina telefonica
1	ES60-ES65	Interfaccia citotелефonica per centraline
1	DV2	Distributore video di piano
1	1281	Alimentatore
1	1282E	Temporizzatore
1	PA **	Pulsante apriporta (<i>opzionale</i>)
1	SE **	Serratura elettrica (12Vca-1A)

Posto esterno serie Mody

1	MD72	Scatola da incasso e telaio portamoduli
1	MD12	Modulo per portiere elettrico
1	MD82	Visiera decorativa
1	MD92*	Tettuccio parapiovvia e telai portamoduli
1	MD30	Portiere elettrico
1	MD41	Telecamera

Posto esterno serie Matrix

1	MA72	Scatola da incasso e telai portamoduli
1	MA62	Cornice decorativa
1	MA22	Modulo pulsanti
1	MA42	Telecamera con gruppo fonico
1	MA92*	Tettuccio parapiovvia e telai portamoduli

Posto esterno serie Profilo

1	PL71	Scatola da incasso e telai portamoduli
1	PL42P	Telecamera con gruppo fonico

* Il tettuccio parapiovvia si usa al posto della scatola da incasso e della visiera decorativa.

** Articoli non forniti dalla ACI Farfisa.

Note

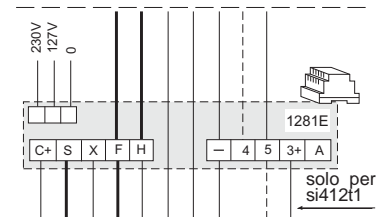
- Se il numero massimo di derivati è 5 si può utilizzare la centralina telefonica **FT105P**.
- Per il collegamento delle lampade illumina-cartellini leggere le note 6, 7 e 8 delle norme installative di pag.111.
- Se occorre l'accensione di controllo collegare il morsetto 4 del temporizzatore (conduttore tratteggiato).
- Volendo installare un impianto a colori usare la telecamera **MD41C**, **MA42C** o **PL42PC** e i videocitofoni **ST7100CW**.
- Per il dimensionamento dei conduttori ed il collegamento video attenersi alla tabella e note installative delle pagg.111÷113 e la nota 3 di pag.176.
- Per altri tipi di pulsantieri vedere il catalogo generale.

Programmazioni

Per questo tipo di installazione occorre **obbligatoriamente** effettuare le seguenti programmazioni sulla centralina telefonica:

- assegnazione linee urbane entranti
 - assegnazione linee urbane uscenti
 - abilitazione interfaccia citofonica
 - abilitazione ricezione chiamate citofoniche
- Vedere pagg.209 e 210.

Collegamento dell'alimentatore-temporizzatore art.1281E al posto degli artt.1281 e 1282E.

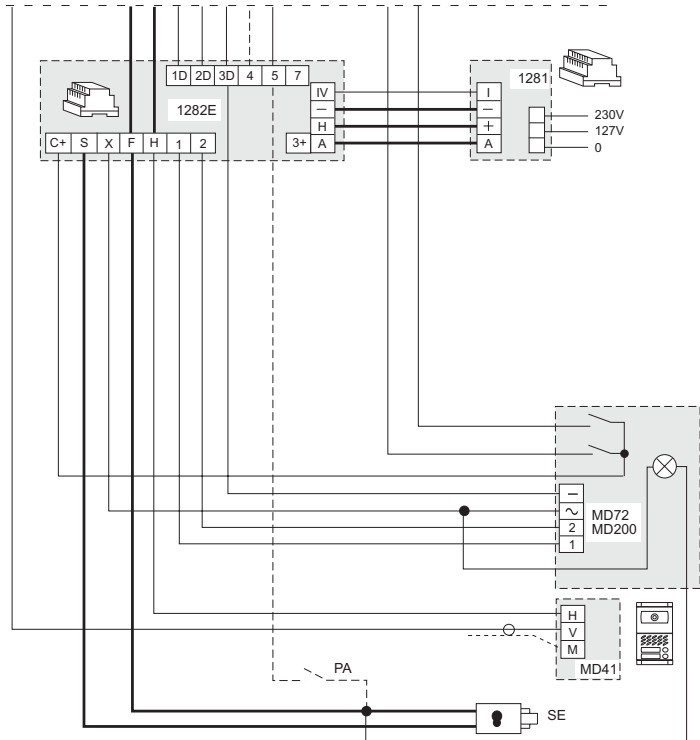


Applicando, allo schema della pag.225, l'art.1281E al posto degli artt. 1281 e 1282E, si avranno le seguenti variazioni nel funzionamento dell'impianto:

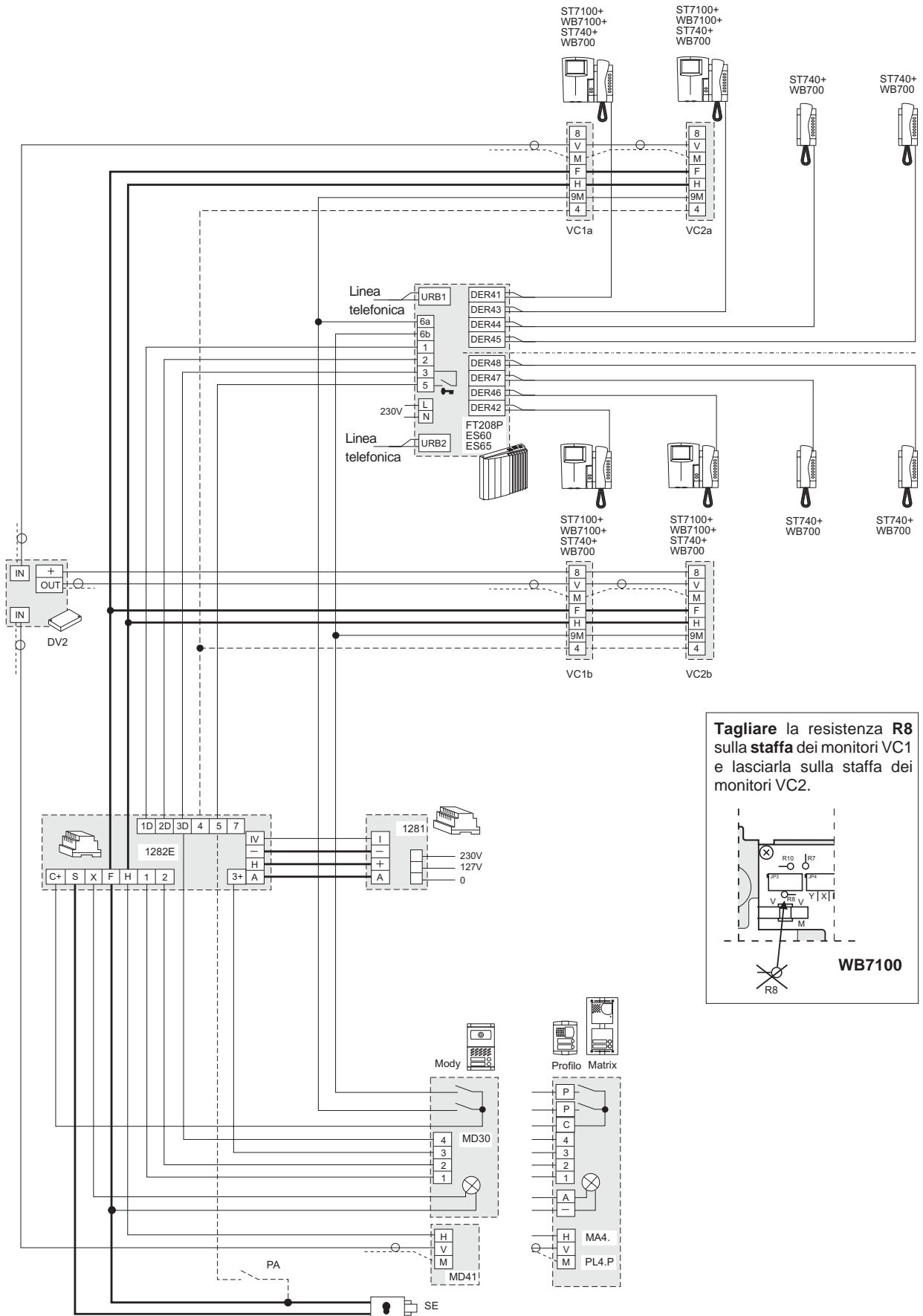
- spegnimento dell'impianto solo a fine temporizzazione;
- nessuna interruzione dell'accensione di controllo dai videocitofoni durante il collegamento audio-video con l'esterno. Se occorre il servizio applicare un relè **1471** per interrompere il conduttore 4.

Note schema applicativo

Utilizzando i posti esterni amplificati **MD200** si consiglia di sovrapporre il presente schema a quello di pag.225 allineandolo alla colonna montante.



IMPIANTO BIFAMILIARE VIDEOCITOTELEFONICO INTERCOMUNICANTE CON CENTRALINA TELEFONICA COLLEGATA AD UN POSTO ESTERNO



Tagliare la resistenza **R8** sulla **staffa** dei monitori **VC1** e lasciarla sulla staffa dei monitori **VC2**.

WB7100

CITOFONIA * VIDEOCITOFONIA * TELEFONIA



Si 412T/2

IMPIANTO BIFAMILIARE VIDEOCITOTELEFONICO INTERCOMUNICANTE CON CENTRALINA TELEFONICA COLLEGATA AD UN POSTO ESTERNO

Q.tà	Articolo	Descrizione
4	ST 7100W	Monitor serie Studio
4	WB7100	Staffa per monitor
8	ST740W	Telefono serie Studio
8	WB700	Staffa per telefono
1	FT208P	Centralina telefonica
1	ES60-ES65	Interfaccia citotелефonica per centraline
1	DV2D	Distributore video di piano
1	1281	Alimentatore
1	1282E	Temporizzatore
1	PA **	Pulsante apriporta (opzionale)
1	SE **	Serratura elettrica (12Vca-1A)

Posto esterno serie Mody

1	MD72	Scatola da incasso e telaio portamoduli
1	MD12	Modulo per portiere elettrico
1	MD82	Visiera decorativa
1	MD92*	Tettuccio parapigioggia e telai portamoduli
1	MD30	Portiere elettrico
1	MD41D	Telecamera

Posto esterno serie Matrix

1	MA72	Scatola da incasso e telai portamoduli
1	MA62	Cornice decorativa
1	MA22	Modulo pulsanti
1	MA42	Telecamera con gruppo fonico
1	CV01	Modulo convertitore segnale video
1	MA92*	Tettuccio parapigioggia e telai portamoduli

Posto esterno serie Profilo

1	PL71	Scatola da incasso e telai portamoduli
1	PL42P	Telecamera con gruppo fonico
1	CV01	Modulo convertitore segnale video

* Il tettuccio parapigioggia si usa al posto della scatola da incasso e della visiera decorativa.

** Articoli non forniti dalla ACI Farfisa.

Note

- Se il numero massimo di derivati è 5 si può utilizzare la centralina telefonica **FT105P**.
- Per il collegamento delle lampade illumina-cartellini leggere le note 6, 7 e 8 delle norme installative di pag. 111.
- Se occorre l'accensione di controllo collegare il morsetto 4 del temporizzatore (conduttore tratteggiato).
- Volendo installare un impianto a colori usare la telecamera **MD41C**, **MA42C** o **PL42PC** e i videocitofoni **ST7100CW**.
- Per il dimensionamento dei conduttori ed il collegamento video attenersi alla tabella e alle indicazioni installative delle pagine 111 e 114.
- Per altri tipi di pulsantiere vedere il catalogo generale.

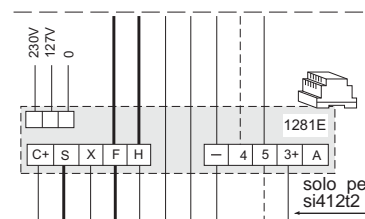
Programmazioni

Per questo tipo di installazione occorre **obbligatoriamente** effettuare le seguenti programmazioni sulla centralina telefonica:

- assegnazione linee urbane entranti
- assegnazione linee urbane uscenti
- abilitazione interfaccia citofonica
- abilitazione ricezione chiamate citofoniche

Vedere pagg.209 e 210.

Collegamento dell'alimentatore-temporizzatore art.1281E al posto degli artt.1281 e 1282E.

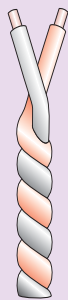
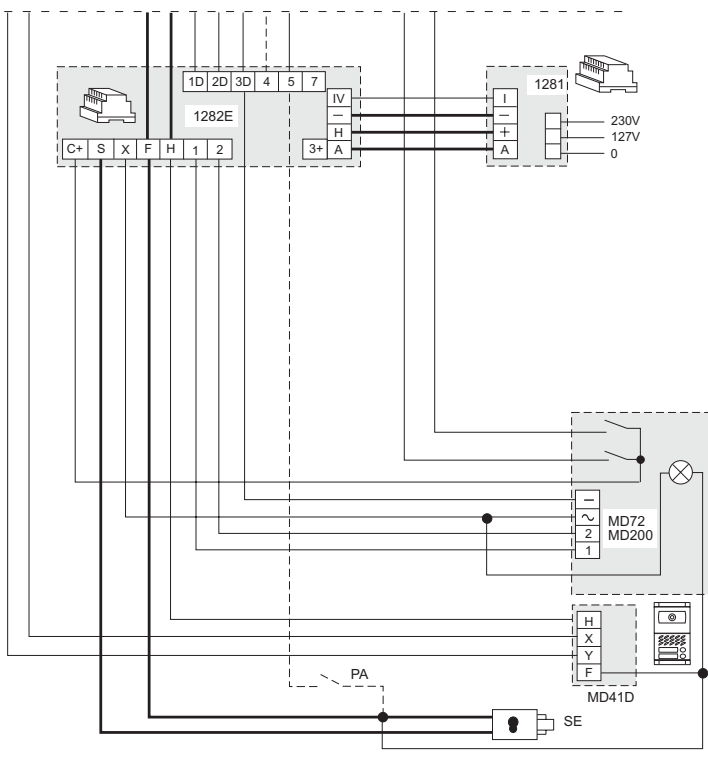


Applicando, allo schema della pag.227, l'art. **1281E** al posto degli artt. 1281 e 1282E, si avranno le seguenti variazioni nel funzionamento dell'impianto:

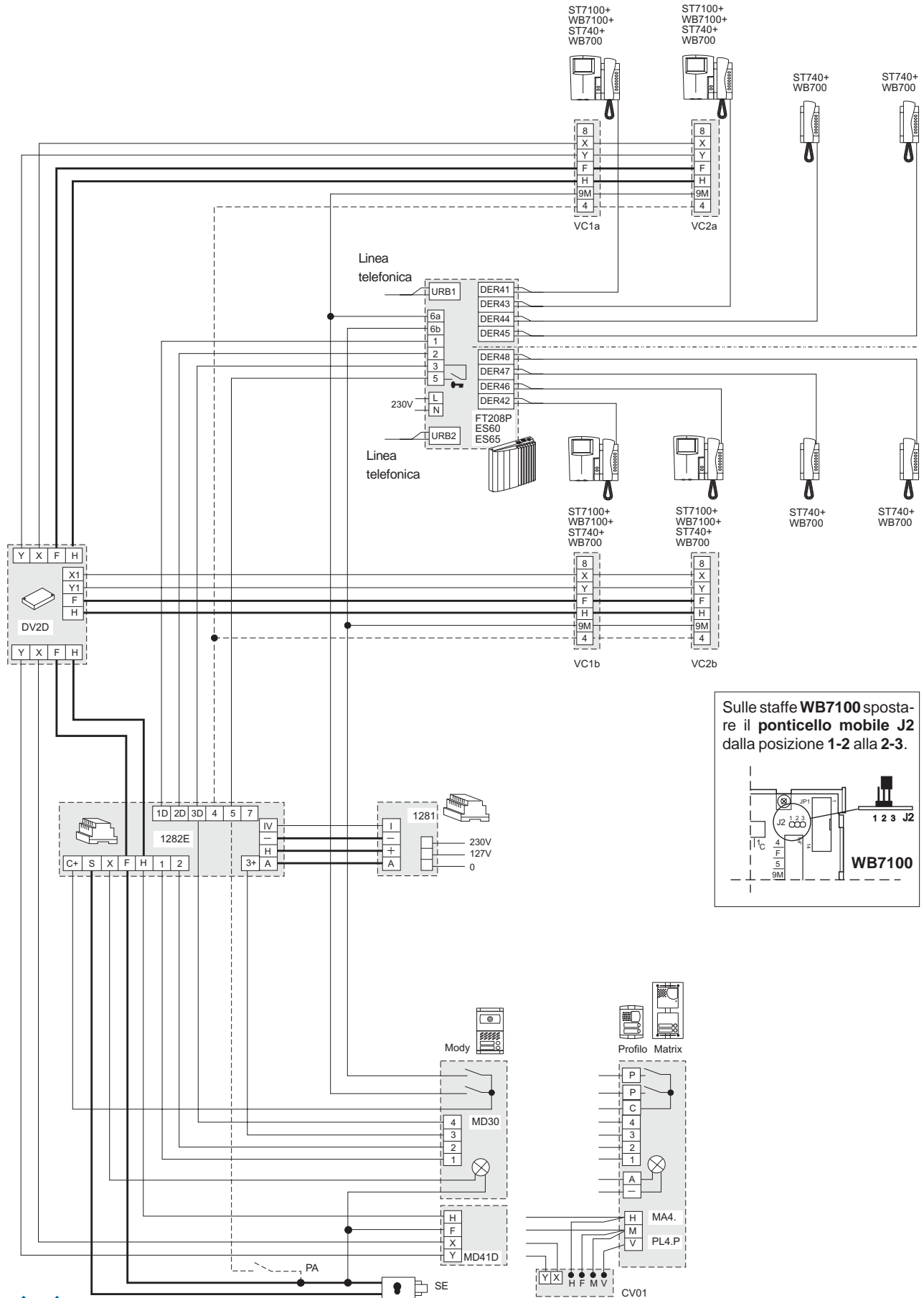
- spegnimento dell'impianto solo a fine temporizzazione;
- nessuna interruzione dell'accensione di controllo dai videocitofoni durante il collegamento audio-video con l'esterno. Se occorre il servizio applicare un relè **1471** per interrompere il conduttore 4.

Note schema applicativo

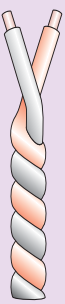
Utilizzando i posti esterni amplificati **MD200** si consiglia di sovrapporre il presente schema a quello di pag.227 allineandolo alla colonna montante.



IMPIANTO BIFAMILIARE VIDEOCITOTELEFONICO INTERCOMUNICANTE CON CENTRALINA TELEFONICA COLLEGATA AD UN POSTO ESTERNO



Sulle staffe **WB7100** spostare il ponticello mobile **J2** dalla posizione 1-2 alla 2-3.

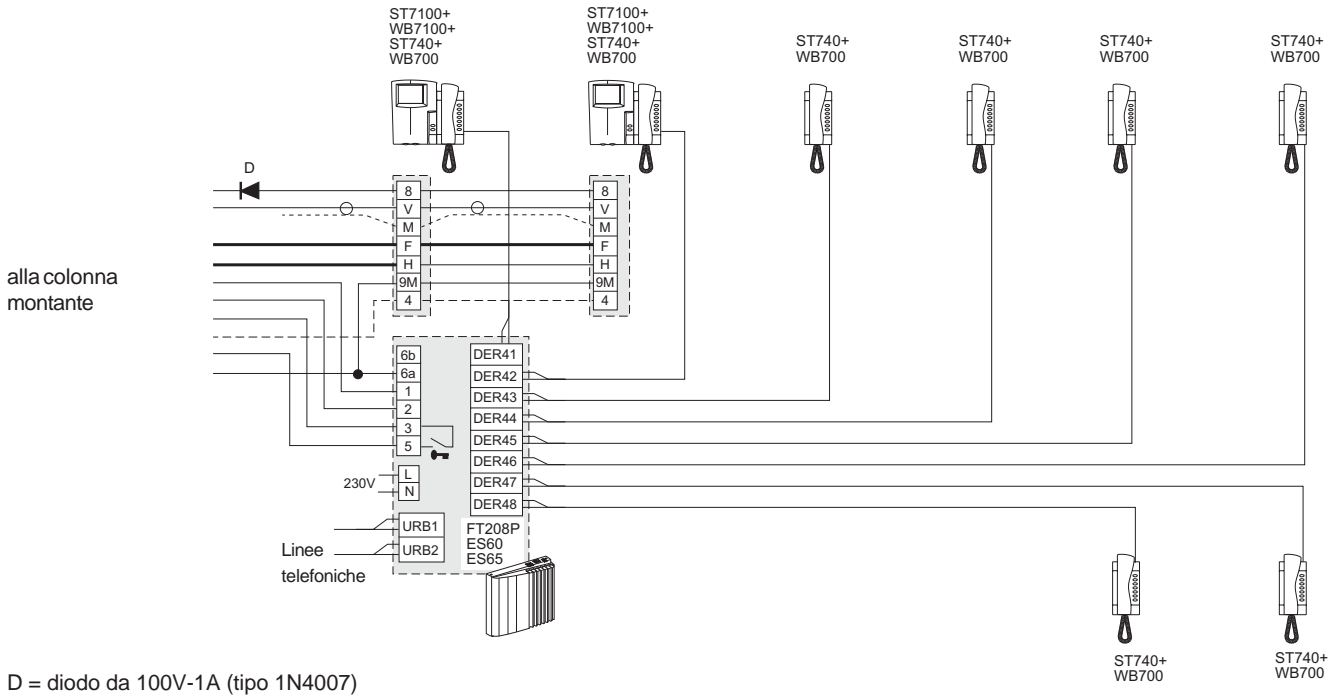


Schemi aggiuntivi VIDEOCITOTELEFONICI

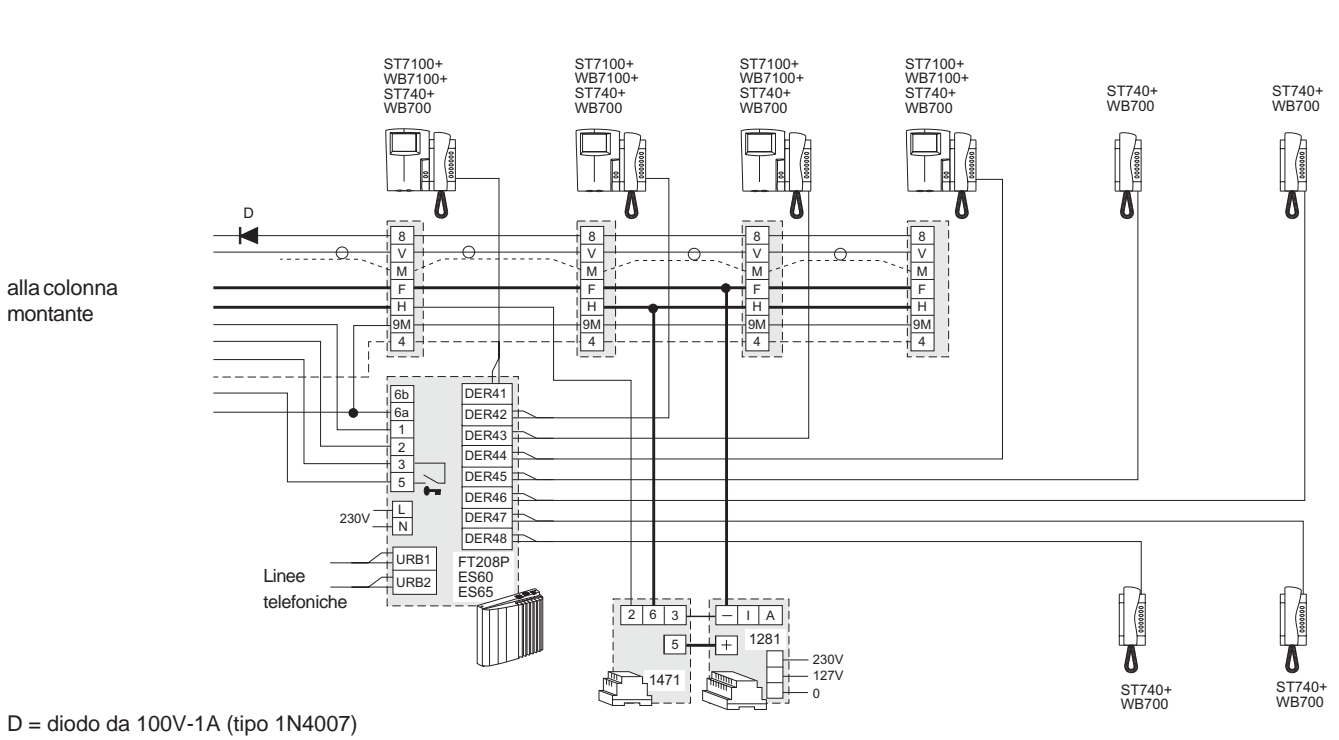
CITOFONIA * VIDEOCITOFONIA * TELEFONIA

Nota: le estensioni di queste 2 pagine possono essere applicate a tutti gli schemi installativi videocitofonici con collegamento video a **cavo coassiale**.

1 CENTRALINA TELEFONICA, 2 VIDEOCITOTELEFONI E 6 TELEFONI INTERCOMUNICANTI

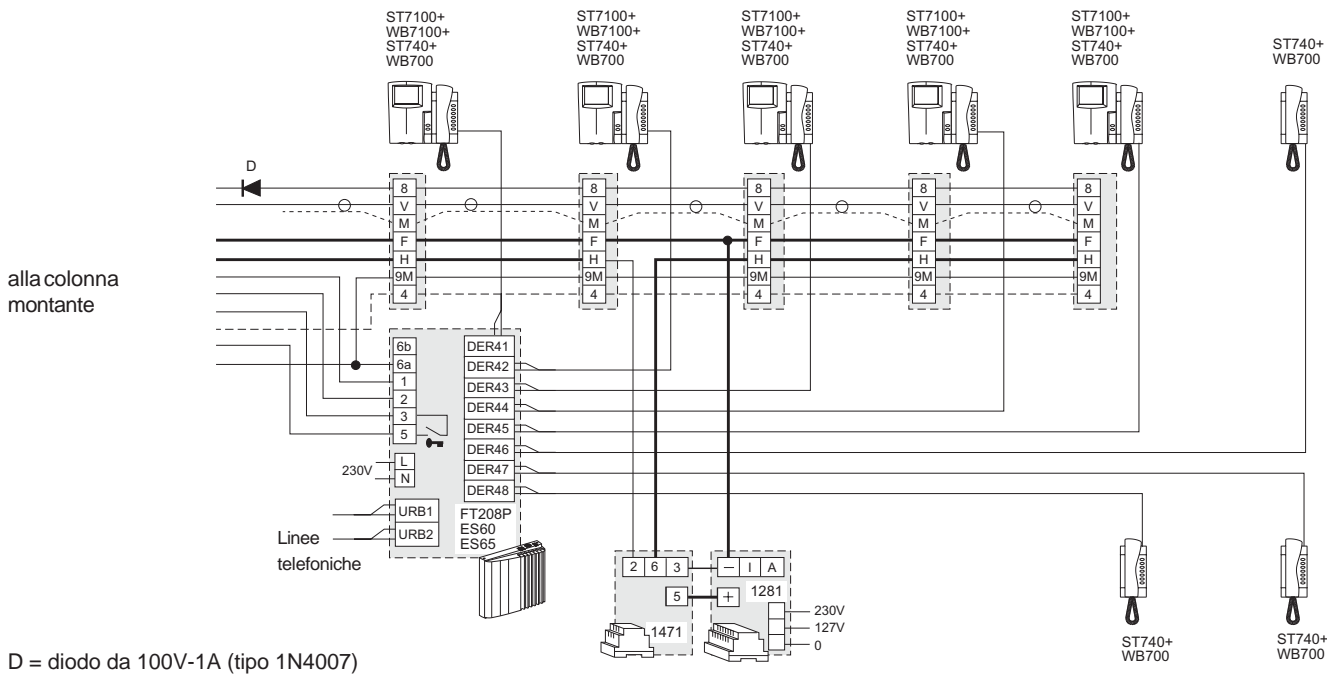


1 CENTRALINA TELEFONICA, 4 VIDEOCITOTELEFONI E 4 TELEFONI INTERCOMUNICANTI



Schemi aggiuntivi VIDEOCITOTELEFONICI

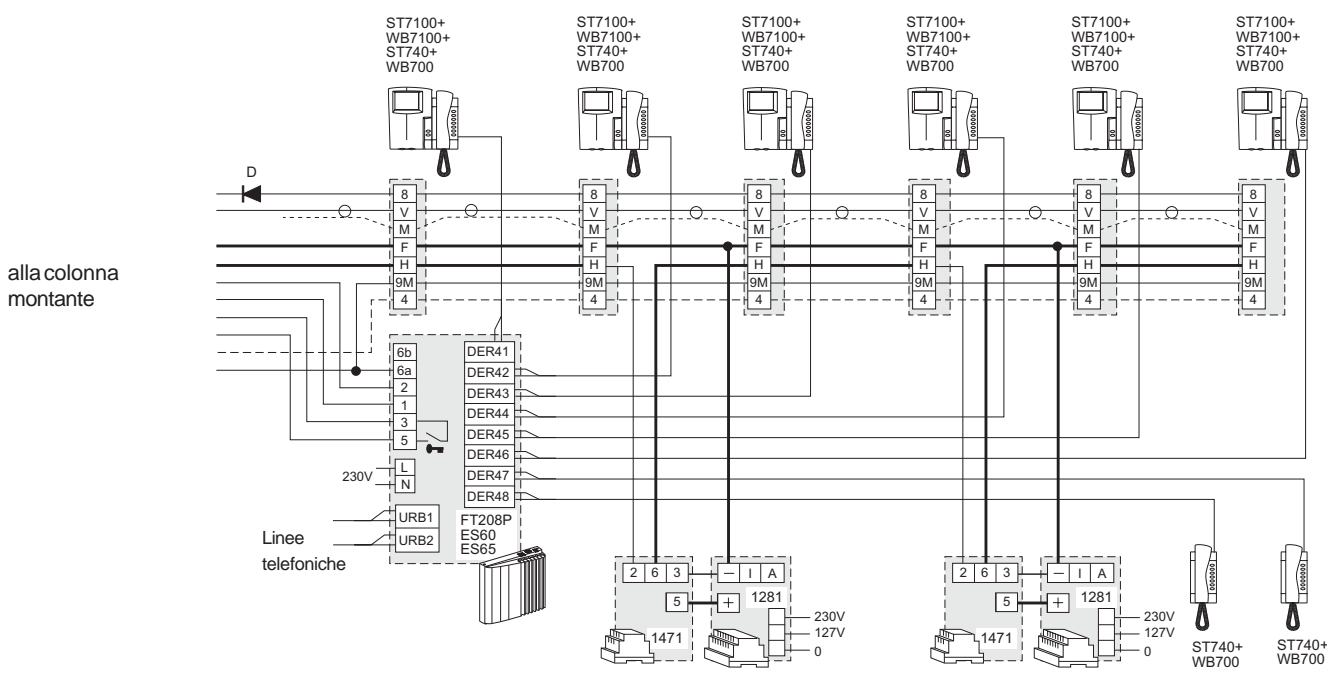
1 CENTRALINA TELEFONICA, 5 VIDEOCITOTELEFONI E 3 TELEFONI INTERCOMUNICANTI



D = diodo da 100V-1A (tipo 1N4007)

Leggere le note 2 e 3 di pagina 176.

1 CENTRALINA TELEFONICA, 6 VIDEOCITOTELEFONI E 2 TELEFONI INTERCOMUNICANTI



D = diodo da 100V-1A (tipo 1N4007)

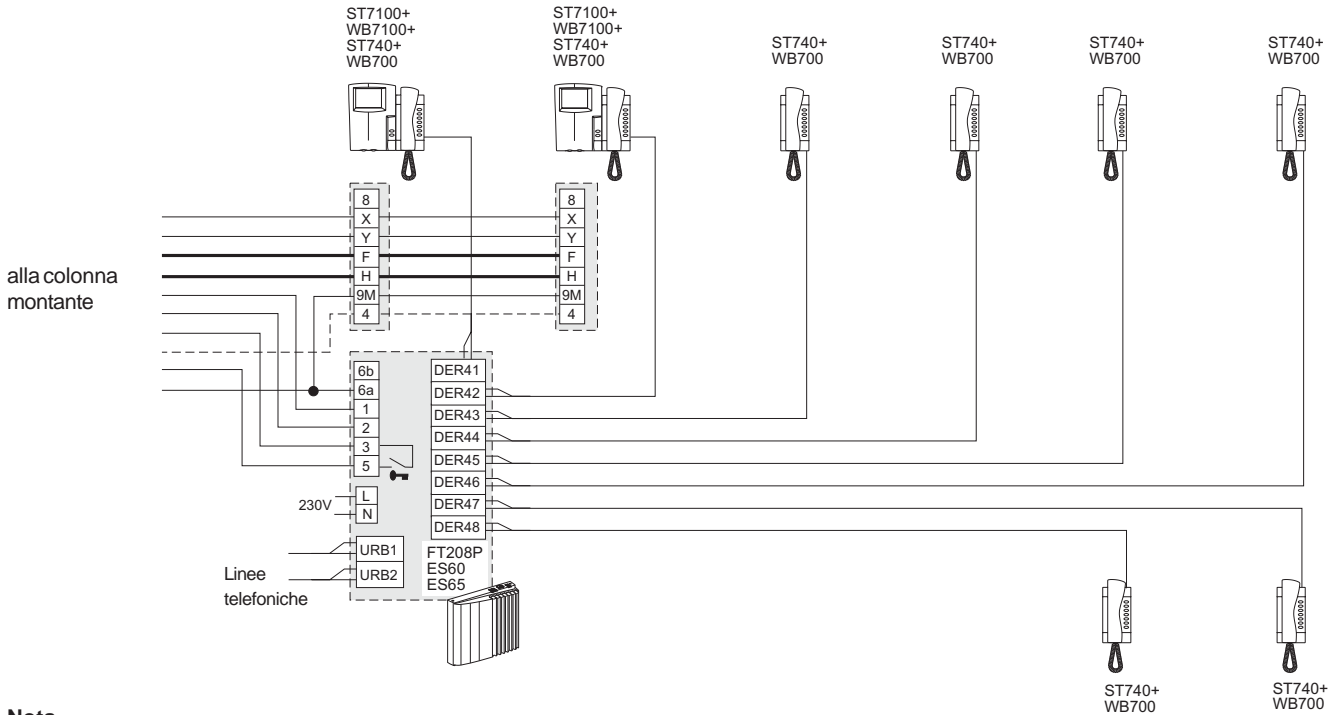
Leggere le note 2 e 3 di pagina 176.



Schemi aggiuntivi VIDEOCITOTELEFONICI

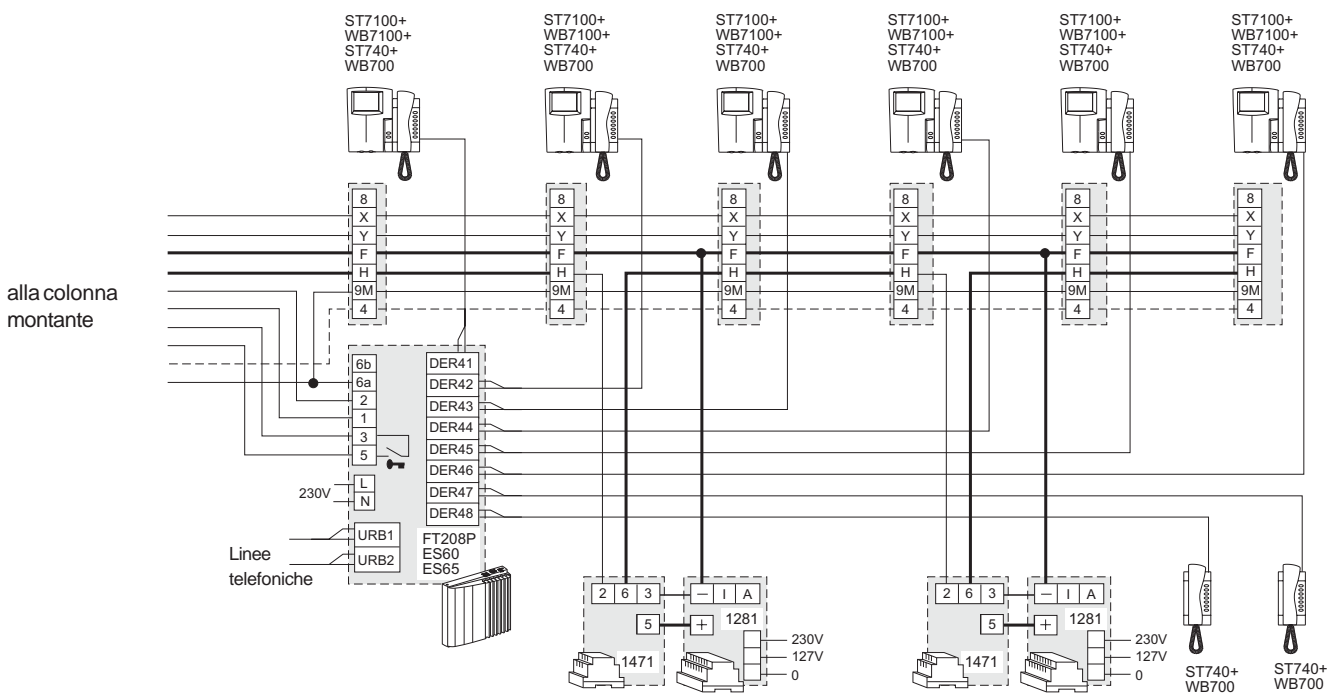
Attenzione: le estensioni di questa pagina possono essere applicate solo agli schemi con collegamento video a **doppino twistato**.

1 CENTRALINA TELEFONICA, 2 VIDEOCITOTELEFONI E 6 TELEFONI INTERCOMUNICANTI

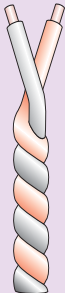


Nota
- Sulle staffe **WB7100** spostare il **ponticello mobile J2** dalla posizione 1-2 alla 2-3.

1 CENTRALINA TELEFONICA, 6 VIDEOCITOTELEFONI E 2 TELEFONI INTERCOMUNICANTI



Nota
- Sulle staffe **WB7100** spostare il **ponticello mobile J2** dalla posizione 1-2 alla 2-3.



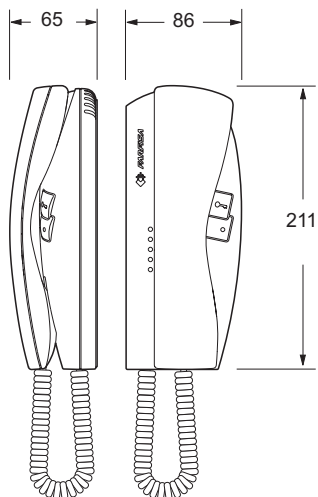
A RIDOTTO NUMERO DI CONDUTTORI

INDICE	Pagina
Posti interni	232
- Citofoni serie Compact	232
- Citofoni serie Project	233
- Videocitofoni serie Compact	234
- Videocitofoni serie Project	235
Posti esterni	236
- Pulsantiera serie Mody	236
- Pulsantiera serie Matrix	239
Alimentatori	242
Moduli di servizio	242
Norme installative	243
Modalità di funzionamento	244
Schemi installativi	245
- Si 21MR/1 Citofoni collegati a un posto esterno	246
- Si 21MR/2 Citofoni con segreto di conversazione collegati a un posto esterno	246
- Si 22MR/1 Citofoni collegati a due posti esterni commutati automaticamente	247
- Si 26MR/1 Impianto multifamiliare citofonico con ingressi secondari e uno comune principale (divisione a scale)	248
- Si 411R/1 Impianto videocitofonico monofamiliare	249
- Si 41MR/2 Impianto multifamiliare misto citofonico-videocitofonico	250
- Si 42MR/1 Impianto multifamiliare videocitofonico con due posti esterni scambiati automaticamente di cui uno solo audio	251
- Si 42MR/2 Impianto multifamiliare videocitofonico con due posti esterni video scambiati automaticamente	252
- Si 46MR/1 Impianto multifamiliare videocitofonico con ingressi video secondari ed uno principale video comune (divisione a scale)	253
- Si 46MR/2 Impianto multifamiliare videocitofonico con ingressi secondari solo audio ed uno principale video comune (divisione a scale)	254



POSTI INTERNI

CITOFONI serie Compact

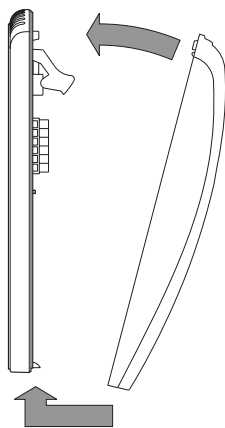
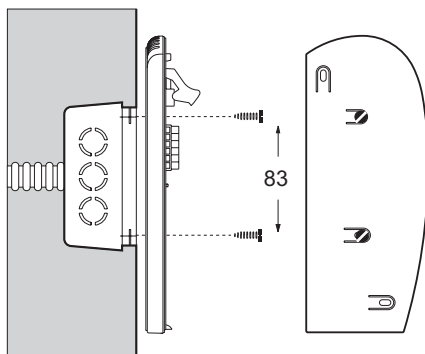
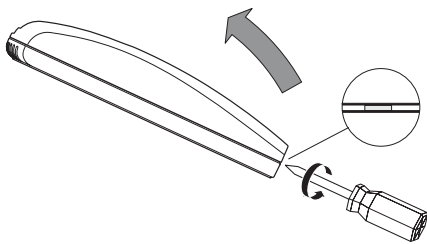


KM811W. Citofono elettronico di colore bianco con un pulsante, cordone estensibile, microfono elettronico e possibilità di inserimento dei moduli **SR41**, **SM50** e un pulsante aggiuntivo **ST701**. Fissabile a parete tramite tasselli ad espansione o scatola a muro.

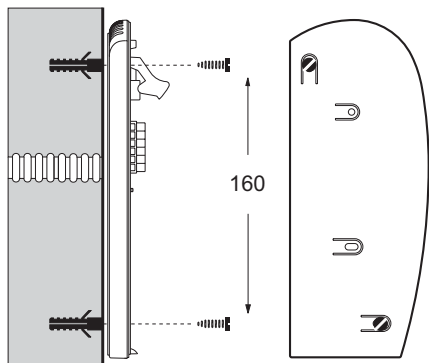
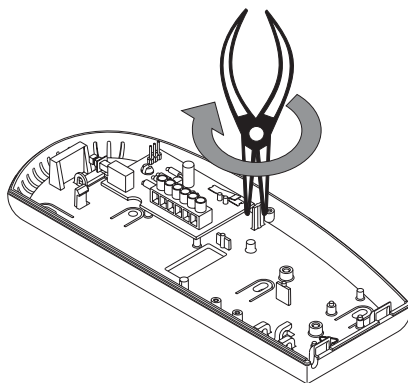
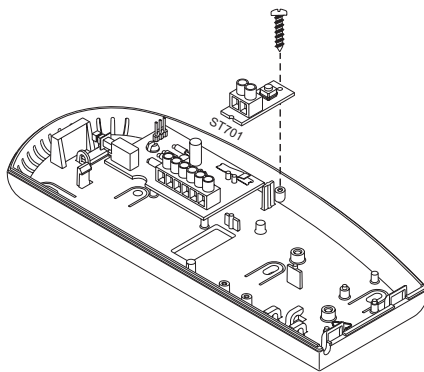
Morsetti

- 1 fonia, soneria e comando apriporta
- 3 massa
- 6 uscita soneria elettronica *
- 7 massa. Collegato al morsetto 3 tramite il ponticello **W1** *
- A1 ingresso chiamata di piano

* morsetti utilizzabili quando si applica nel citofono il modulo segreto di conversazione **SM50**.



Montaggio del pulsante supplementare **ST701**



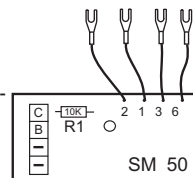
SM50. Modulo segreto di conversazione.

Per avere il segreto fonico tra gli utenti occorre inserire, in ogni citofono art. **KM811**, il modulo segreto di conversazione.

Il modulo permette all'utente di conversare con l'esterno per un tempo illimitato solamente dopo aver ricevuto la chiamata. Il citofono si disabilita riponendo il microtelefono o premendo il pulsante apriporta.

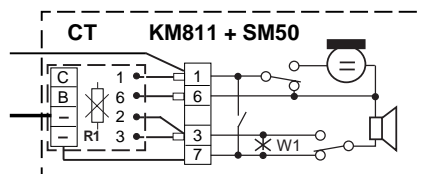
Morsetti

- C linea fonica ricezione
- B linea fonica trasmissione
- massa



Nota

I morsetti **C** e **B** non si collegano quando si realizza un impianto citofonico 1+1.



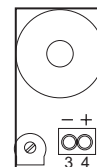
Note

- In ogni citofono **KM811** occorre:
 - tagliare il ponticello **W1** che unisce i morsetti 3 e 7;
 - effettuare il collegamento tra il morsetto 7 del citofono e il - (meno) del modulo di segreto.
- Sul modulo di segreto **SM50** occorre tagliare la resistenza **R1**.

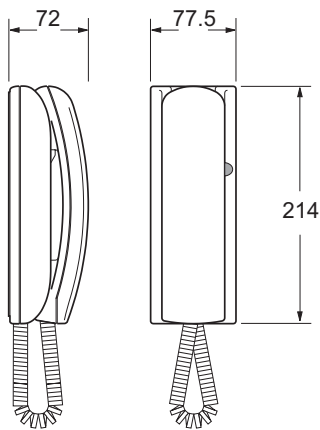
SR41. Modulo buzzer elettronico. Si può aggiungere nei citofoni per avere un ulteriore segnale di chiamata.

Morsetti

- 4 ingresso tensione alternata (13Vca-70mA; 9÷20Vcc-15mA)
- 3 Massa



CITOFONI serie PROJECT



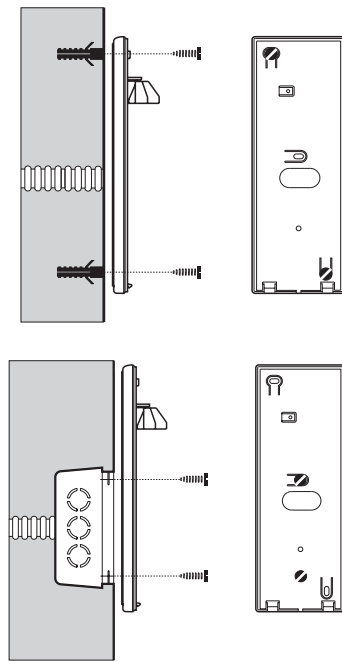
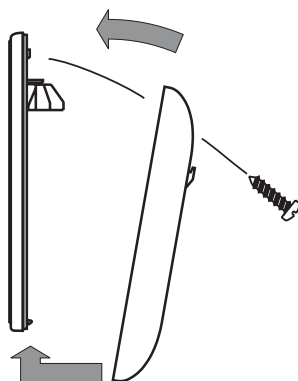
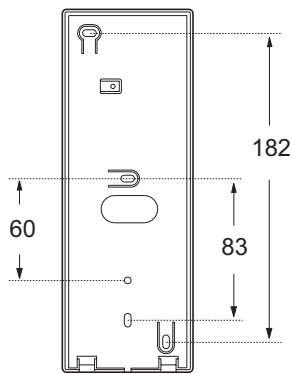
PT511E. Citofono bicolore con un pulsante, cordone estensibile, microfono elettronico. Fissabile a parete tramite tasselli ad espansione o su scatola a muro rettangolare. Per la versione da tavolo usare l'adattatore art. **PT538**.

PT511EW. Come **PT511E**, ma di colore bianco.

Morsetti

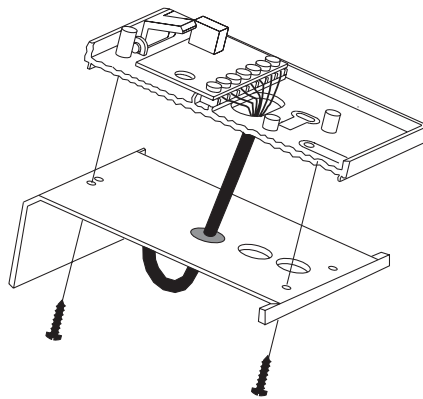
- 1** fonia, soneria e comando apriporta
- 3** massa
- 6** uscita soneria elettronica *
- 7** massa. Collegato al morsetto **3** tramite il ponticello **W1** *
- A1** ingresso chiamata di piano

* morsetti utilizzabili quando si applica nel citofono il modulo segreto di conversazione **SM50**.



Accessori

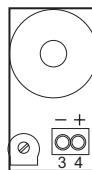
PT538. Adattatore da tavolo completo di base zavorrante, scatola di derivazione e cavo di collegamento a 13 conduttori. Per tutti i citofoni serie **Project**.



SR41. Modulo buzzer elettronico. Si può aggiungere nei citofoni per avere un ulteriore segnale di chiamata.

Morsetti

- 4** ingresso tensione alternata (13Vca-70mA; 9÷20Vcc-15mA)
- 3** Massa



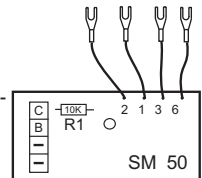
SM50. Modulo segreto di conversazione.

Per avere il segreto fonico tra gli utenti occorre inserire, in ogni citofono art. **PT511E**, il modulo segreto di conversazione.

Il modulo permette all'utente di conversare con l'esterno per un tempo illimitato solamente dopo aver ricevuto la chiamata. Il citofono si disabilita riponendo il microtelefono o premendo il pulsante apriporta.

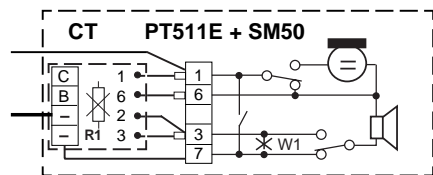
Morsetti

- C** linea fonica ricezione
- B** linea fonica trasmissione
- massa



Nota

I morsetti **C** e **B** non si collegano quando si realizza un impianto citofonico 1+1.



Note

In ogni citofono **PT511E** occorre:

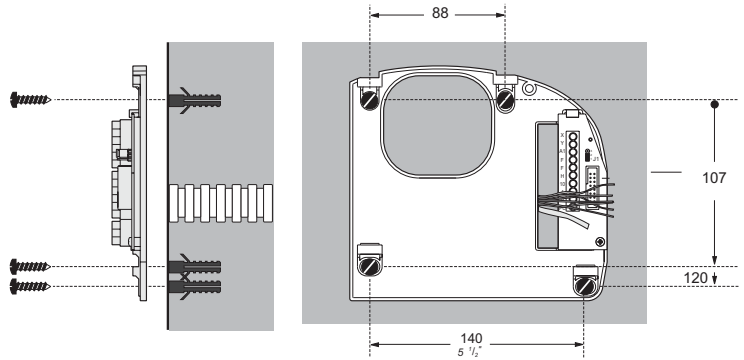
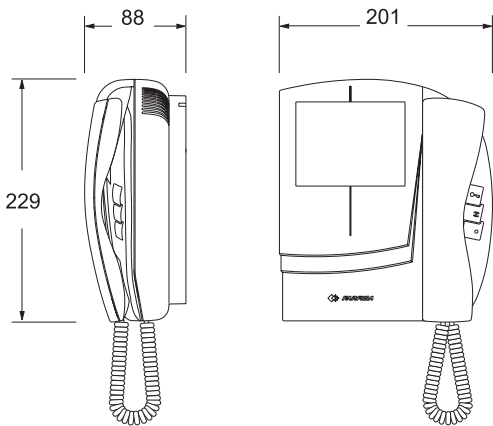
- tagliare il ponticello **W1** che unisce i morsetti **3** e **7**;
- effettuare il collegamento tra il morsetto **7** del citofono e il - (meno) del modulo di segreto. Sul modulo di segreto **SM50** occorre tagliare la resistenza **R1**.



POSTI INTERNI

CITOFONIA 1+1 * VIDEOCITOFONIA 4+1

VIDEOCITOFONI serie COMPACT



Fissare la staffa a muro utilizzando 4 tasselli ad espansione.

KM8111W. Videocitofono bianco a tubo piatto (Flat) con 2 pulsanti per accensione di controllo e apertura della serratura, segreto audio-video, microfono elettronico, nota modulata elettronica di chiamata, montaggio ad innesto e connettore per il collegamento alla staffa. Fissabile a parete (senza incasso) utilizzando la staffa art. **WB8111**.

WB8111. Staffa in materiale plastico per il fissaggio a muro e collegamento all'impianto del videocitofono **KM8111W**.

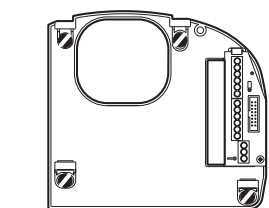
Dati tecnici

Alimentazione	18÷24Vcc
Assorbimento	0,5A
Cinescopio	4" FLAT CRT
Standard televisivo	CCIR-625 linee
Frequenza di riga	15625Hz
Frequenza di quadro	50Hz
Banda passante	>5MHz
Segnale video	bilanciato
Tempo di accensione	2÷4 sec.
Temperatura di funzionamento	0°÷+50°C
Massima umidità ammissibile	90%RH

Morsetti

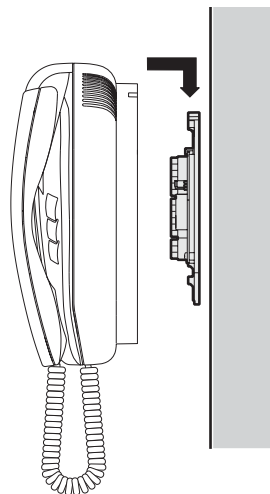
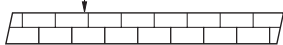
H	Ingresso alimentazione positiva
	18÷24Vcc-0,35A
F	Massa
X e Y	Ingresso segnale video
10	Chiamata, fonia ricezione/trasmissione, apriporta
4	Accensione di controllo-pulsante
A1	Ingresso chiamata di piano

Installazione

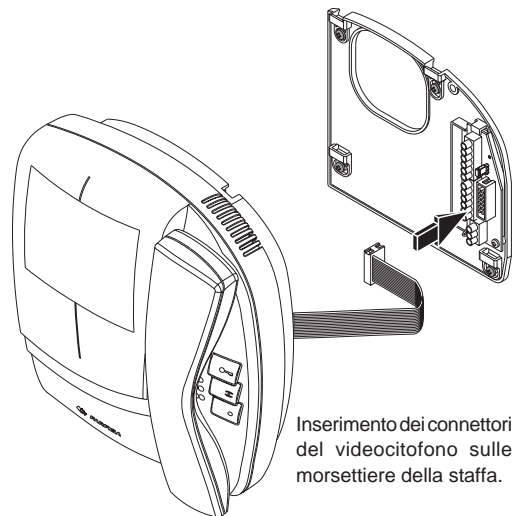


1.4 ÷ 1.5 m

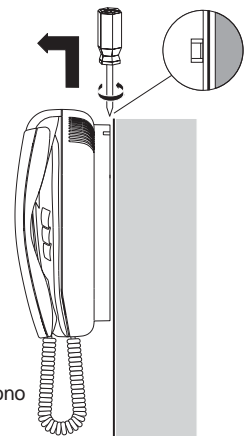
Fissare la staffa ad un'altezza di circa 1,5m dalla pavimentazione.



Fissaggio del videocitofono sulla staffa.

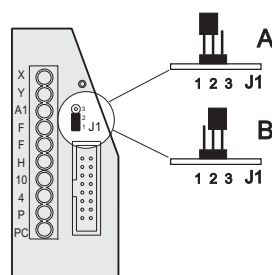


Inserimento dei connettori del videocitofono sulle morsettiere della staffa.



Smontaggio del videocitofono dalla staffa.

Selezione del segreto fonico o servizio intercomunicante



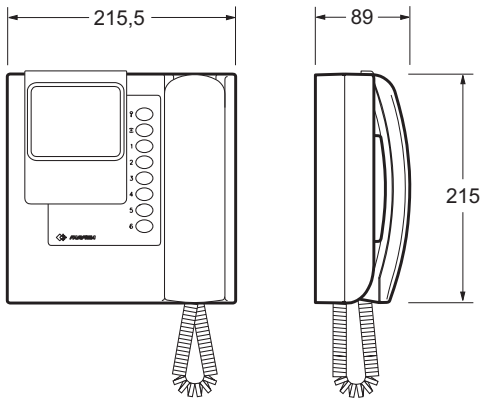
1-2 = Videocitofono senza segreto fonico

2-3 = Videocitofono con segreto fonico

COMPACT



VIDEOCITOFONI serie PROJECT



PT5111E. Videocitofono bicolore a tubo piatto (Flat) con 2 pulsanti per accensione di controllo e apertura della serratura, segreto audio-video, microfono elettronico, nota modulata elettronica di chiamata, montaggio ad innesto e connettore per il collegamento alla staffa. Fissabile a parete (senza incasso) utilizzando la staffa art. **WB5111E**.

PT5111EW. Di colore bianco.

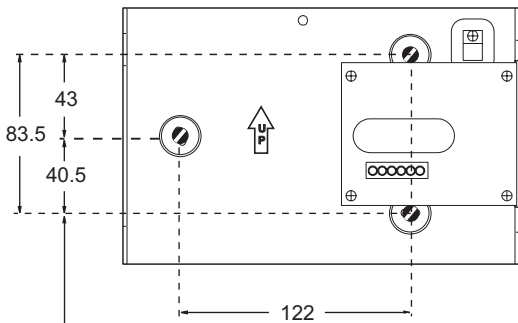
WB5111E. Staffa per il fissaggio a muro del videocitofono PT5111E e PT5111EW comprensiva di morsettieria per il collegamento all'impianto.

Dati tecnici

Alimentazione	18÷24Vcc
Assorbimento	0,35A
Cinescopio	4" FLAT CRT
Standard televisivo	CCIR-625 linee
Frequenza di riga	15625Hz
Frequenza di quadro	50Hz
Banda passante	>5MHz
Segnale video	bilanciato
Tempo di accensione	2÷4 sec.
Temperatura di funzionamento	0°÷+50°C
Massima umidità ammissibile	90%RH

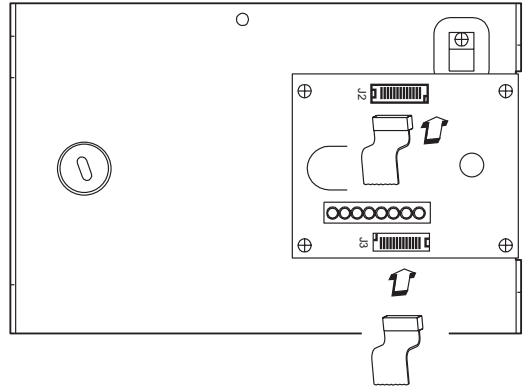
Morsetti

- H** Ingresso alimentazione positiva 18÷24Vcc-0,35A
- F** Massa
- X e Y** Ingresso segnale video
- 10** Chiamata, fonia ricezione/trasmisione, apriporta
- 4** Accensione di controllo-pulsante
- A1** Ingresso chiamata di piano

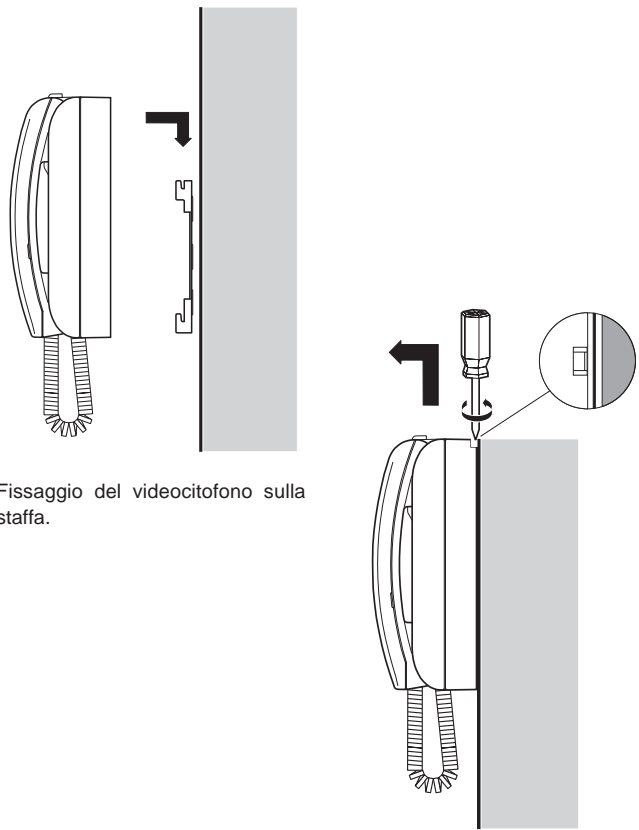


140 ÷ 150 cm

Misure per il fissaggio della staffa **WB5111E** al muro e altezza consigliata dalla pavimentazione.



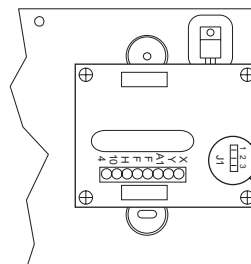
Inserimento dei connettori del videocitofono sulle morsettiere della staffa.



Fissaggio del videocitofono sulla staffa.

Smontaggio del videocitofono dalla staffa.

Segreto fonico



- 1-2**
- 1 2 3 J1**
- 2-3**
- 1 2 3 J1**

- 1-2 = Videocitofono senza segreto fonico**
- 2-3 = Videocitofono con segreto fonico**

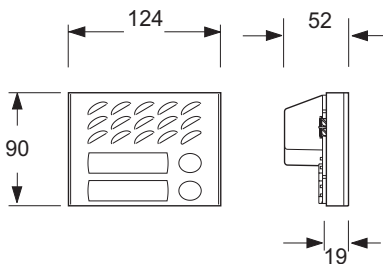


POSTI ESTERNI

PULSANTIERE

Per realizzare un impianto videocitofonico 4+1 si possono utilizzare tutti i moduli pulsanti, le scatole da incasso, i tetti parapioggia e le visiere decorative descritte da pagina 11 a pagina 19. Solamente la telecamera **MD41** e i moduli **MD10**, **MD11** e **MD12** si differenziano in quanto non sono adattati per funzionare con un numero ridotto di conduttori (utilizzare i prodotti MD41D, MD10ED, MD11ED e MD12ED).

POSTI ESTERNI AMPLIFICATI




MD10ED. Modulo senza pulsanti di chiamata, con placca frontale in alluminio anodizzato, gruppo fonico amplificato nei due canali e regolazione volume del canale "ricezione".

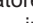
MD11ED. Modulo a 1 pulsante di chiamata.

MD12ED. Modulo a 2 pulsanti di chiamata.

Collaudo e regolazioni

Le regolazioni sono eseguite in fabbrica; qualora fosse necessario, si possono ritoccare agendo dall'esterno con un giravite sugli appositi trimmers identificati dalla scritta ANTILOCALE e dal simbolo .

Regolazione del Volume

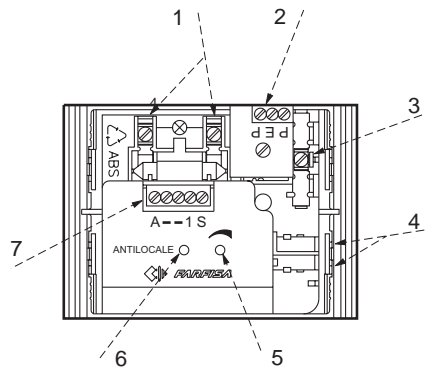
Per aumentare il guadagno dell'amplificatore nel canale di ricezione, ruotare il trimmer  in senso orario.

Regolazione dell'Antilocale

Per eliminare un eventuale fischio (effetto Larsen) udibile sul posto esterno, occorre procedere come segue:

- eseguire la chiamata dal posto esterno e sollevare il microtelefono di un citofono o videocitofono;

- regolare il trimmer ANTILOCALE sul posto esterno fino ad ottenere l'annullamento del fischio.



- 1 Morsetti lampade illumina-cartellini
- 2 Morsetti pulsanti
- 3 Comune pulsanti di chiamata (morsetto C)
- 4 Morsetti pulsante luce-scale
- 5 Regolazione volume esterno
- 6 Regolazione innesco (effetto Larsen)
- 7 Morsetti fonia/alimentazione/serratura

Morsetti

A Alimentazione 13Vca-70mA

- Massa

1 Canale fonia ricezione-trasmissione; apriporta; chiamata

S Serratura

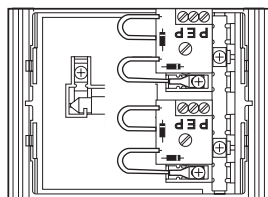
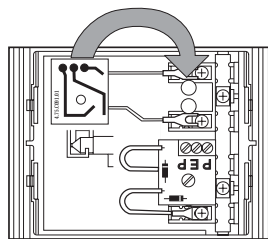
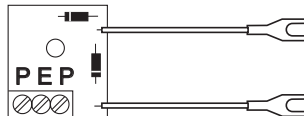
E Canale fonia ricezione-trasmissione; apriporta

P Pulsante di chiamata

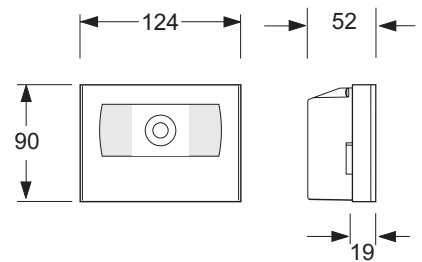
241D. Modulo diodi per 2 utenze.

Permette l'utilizzo dei moduli pulsanti **MD21**, **MD22**, **MD23**, **MD24**, **MD222**, **MD224**, **MD226** e **MD228** negli impianti citofonici 1+1 e videocitofonici 4+1.

Si applica all'interno dei moduli pulsanti.



TELECAMERE



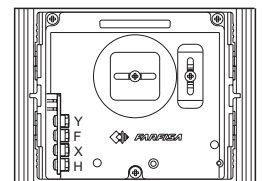
MD 41D.

Modulo telecamera (B/N) per impianti video 4+1 senza cavo coassiale completo di:

- sensore a stato solido (CCD), autoiris elettronico, ottica fissa da 3,6mm e 6 led a raggi infrarossi;
- placca frontale in alluminio anodizzato completa di schermo trasparente antiscasso;
- brandeggio orizzontale e verticale.

Dati tecnici

Alimentazione	21±3Vcc
Assorbimento	0,3A
Uscita segnale video	bilanciato
Illuminazione minima	2 lux
Sensore	CCD 1/4 B/N
Numero di pixel	291.000
Frequenza orizzontale	15.625Hz
Frequenza verticale	50Hz
Ottica	3,6mm; F5
Messa a fuoco regolabile	0,1m ÷ ∞
Diaframma	autoiris elettronico
Brandeggio orizzontale	15°
Brandeggio verticale	15°
Temperatura di funzionamento	-10°÷+40°C
Massima umidità ammissibile	80%RH



Morsetti

Y uscita segnale video positivo

F massa

X uscita segnale video negativo

H ingresso tensione d'alimentazione 21Vcc

Note






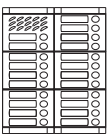
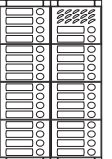
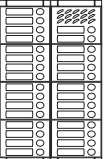
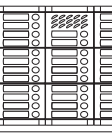
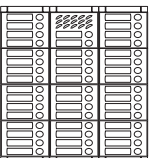
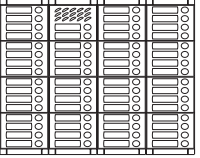
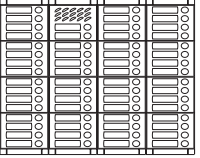
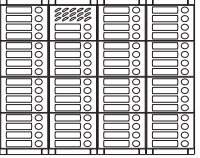
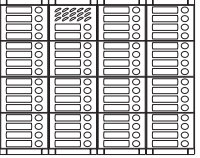
Per l'installazione della telecamera e regolazione del brandeggio vedere la pagina 95.

Per l'utilizzo di telecamere a colori o TVCC usare il convertitore di segnale video art. **CV01** (vedere a pagina 108).



Pulsantiera serie MODY

Articoli occorrenti per la composizione delle pulsantiera citofoniche.

N° puls.	Composizione e dimensioni	Moduli con gruppo fonico	Moduli a 2 diodi	Moduli pulsanti e numero civico o neutro			Scatole incasso e telai	Visiere decorative	Tettucci parapigioggia
1	 124x121,5x19 (L x H x P)	1 MD11ED	-	-	-	-	1 MD71	1 MD81	1 MD91
2		1 MD12ED	-	-	-	-	1 MD71	1 MD81	1 MD91
3	 124x213x19 (L x H x P)	1 MD10ED	2 241D	1 MD23	-	-	1 MD72	1 MD82	1 MD92
4		1 MD10ED	2 241D	1 MD24	-	-	1 MD72	1 MD82	1 MD92
5		1 MD11ED	2 241D	1 MD24	-	-	1 MD72	1 MD82	1 MD92
6		1 MD12ED	2 241D	1 MD24	-	-	1 MD72	1 MD82	1 MD92
7	 124x304,5x19 (L x H x P)	1 MD10ED	4 241D	1 MD24	1 MD23	-	1 MD73	1 MD83	1 MD93
8		1 MD10ED	4 241D	2 MD24	-	-	1 MD73	1 MD83	1 MD93
9	 124x304,5x19 (L x H x P)	1 MD11ED	4 241D	2 MD24	-	-	1 MD73	1 MD83	1 MD93
10		1 MD12ED	4 241D	2 MD24	-	-	1 MD73	1 MD83	1 MD93
11	 248x213x19 (L x H x P)	1 MD11ED	5 241D	2 MD24	1 MD22	-	2 MD72 ■	1 MD84 ■	1 MD94 ■
12		1 MD10ED	6 241D	3 MD24	-	-	2 MD72 ■	1 MD84 ■	1 MD94 ■
13		1 MD11ED	6 241D	3 MD24	-	-	2 MD72 ■	1 MD84 ■	1 MD94 ■
14		1 MD12ED	6 241D	3 MD24	-	-	2 MD72 ■	1 MD84 ■	1 MD94 ■
15	 248x304,5x19 (L x H x P)	1 MD11ED	7 241D	3 MD24	1 MD22	1 *	2 MD73	1 MD86	1 MD96
16		1 MD10ED	8 241D	4 MD24	-	1 *	2 MD73	1 MD86	1 MD96
17		1 MD11ED	8 241D	4 MD24	-	1 *	2 MD73	1 MD86	1 MD96
18		1 MD12ED	8 241D	4 MD24	-	1 *	2 MD73	1 MD86	1 MD96
19		1 MD11ED	9 241D	4 MD24	1 MD22	-	2 MD73	1 MD86	1 MD96
20		1 MD10ED	10 241D	5 MD24	-	-	2 MD73	1 MD86	1 MD96
21		1 MD11ED	10 241D	5 MD24	-	-	2 MD73	1 MD86	1 MD96
22		1 MD12ED	10 241D	5 MD24	-	-	2 MD73	1 MD86	1 MD96
23	 248x395x19 (L x H x P)	1 MD11ED	11 241D	5 MD24	1 MD22	1 *	2 MD74	1 MD808	1 MD908
24		1 MD12ED	11 241D	5 MD24	1 MD22	1 *	2 MD74	1 MD808	1 MD908
25		1 MD11ED	12 241D	6 MD24	-	1 *	2 MD74	1 MD808	1 MD908
26		1 MD12ED	12 241D	6 MD24	-	1 *	2 MD74	1 MD808	1 MD908
27		1 MD11ED	13 241D	6 MD24	1 MD22	-	2 MD74	1 MD808	1 MD908
28		1 MD12ED	13 241D	6 MD24	1 MD22	-	2 MD74	1 MD808	1 MD908
29	 248x395x19 (L x H x P)	1 MD11ED	14 241D	7 MD24	-	-	2 MD74	1 MD808	1 MD908
30		1 MD12ED	14 241D	7 MD24	-	-	2 MD74	1 MD808	1 MD908
31	 372x304,5x19 (L x H x P)	1 MD11ED	15 241D	7 MD24	1 MD22	-	3 MD73	1 MD89	1 MD99
32		1 MD12ED	15 241D	7 MD24	1 MD22	-	3 MD73	1 MD89	1 MD99
33		1 MD11ED	16 241D	8 MD24	-	-	3 MD73	1 MD89	1 MD99
34		1 MD12ED	16 241D	8 MD24	-	-	3 MD73	1 MD89	1 MD99
35		1 MD11ED	17 241D	8 MD24	1 MD22	2 *	3 MD74	1 MD812	1 MD912
36		1 MD12ED	17 241D	8 MD24	1 MD22	2 *	3 MD74	1 MD812	1 MD912
37	 372x395x19 (L x H x P)	1 MD11ED	18 241D	9 MD24	-	2 *	3 MD74	1 MD812	1 MD912
38		1 MD12ED	18 241D	9 MD24	-	2 *	3 MD74	1 MD812	1 MD912
39		1 MD11ED	19 241D	9 MD24	1 MD22	1 *	3 MD74	1 MD812	1 MD912
40		1 MD12ED	19 241D	9 MD24	1 MD22	1 *	3 MD74	1 MD812	1 MD912
42		1 MD10ED	21 241D	10 MD24	1 MD22	-	3 MD74	1 MD812	1 MD912
43		1 MD11ED	21 241D	10 MD24	1 MD22	-	3 MD74	1 MD812	1 MD912
45	 496x395x19 (L x H x P)	1 MD11ED	22 241D	11 MD24	-	-	3 MD74	1 MD812	1 MD912
46		1 MD12ED	22 241D	11 MD24	-	-	3 MD74	1 MD812	1 MD912
48	 496x395x19 (L x H x P)	1 MD10ED	24 241D	12 MD24	-	3 *	4 MD74	-	-
50		1 MD12ED	24 241D	12 MD24	-	3 *	4 MD74	-	-
53	 496x395x19 (L x H x P)	1 MD11ED	26 241D	12 MD24	2 MD22	1 *	4 MD74	-	-
55		1 MD11ED	27 241D	12 MD24	3 MD22	-	4 MD74	-	-
58	 496x395x19 (L x H x P)	1 MD10ED	29 241D	14 MD24	1 MD22	-	4 MD74	-	-
62		1 MD12ED	30 241D	15 MD24	-	-	4 MD74	-	-

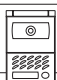
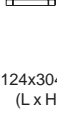


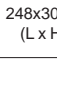

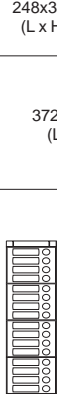

■ o MD74 o MD804 o MD904

* MD20 o MD50 o FC52P o FP52

Opzionale Al posto delle MD71, 72, 73, 74



Pulsantiera serie MODY Articoli occorrenti per la composizione delle pulsantiera videocitofoniche.

N° puls.	Composizione e dimensioni	Modulo telecamera	Moduli con gruppo fonico	Moduli a 2 diodi	Moduli pulsanti e numero civico o neutro			Scatole incasso e telai	Visiere decorative	Tettucci parapigioggia
1	 124x213x19 (L x H x P)	1 MD41D	1 MD11ED	-	-	-	-	1 MD72	1 MD82	1 MD92
2		1 MD41D	1 MD12ED	-	-	-	-	1 MD72	1 MD82	1 MD92
3	 124x304,5x19 (L x H x P)	1 MD41D	1 MD10ED	2 241D	1 MD23	-	-	1 MD73	1 MD83	1 MD93
4		1 MD41D	1 MD10ED	2 241D	1 MD24	-	-	1 MD73	1 MD83	1 MD93
5		1 MD41D	1 MD11ED	2 241D	1 MD24	-	-	1 MD73	1 MD83	1 MD93
6		1 MD41D	1 MD12ED	2 241D	1 MD24	-	-	1 MD73	1 MD83	1 MD93
7	 248x213x19 (L x H x P)	1 MD41D	1 MD11ED	3 241D	1 MD24	1 MD22	-	2 MD72 ■	1 MD84 ■	1 MD94 ■
8		1 MD41D	1 MD10ED	4 241D	2 MD24	-	-	2 MD72 ■	1 MD84 ■	1 MD94 ■
9		1 MD41D	1 MD11ED	4 241D	2 MD24	-	-	2 MD72 ■	1 MD84 ■	1 MD94 ■
10		1 MD41D	1 MD12ED	4 241D	2 MD24	-	-	2 MD72 ■	1 MD84 ■	1 MD94 ■
11	 248x304,5x19 (L x H x P)	1 MD41D	1 MD11ED	5 241D	2 MD24	1 MD22	1 *	2 MD73	1 MD86	1 MD96
12		1 MD41D	1 MD10ED	6 241D	3 MD24	-	1 *	2 MD73	1 MD86	1 MD96
13		1 MD41D	1 MD11ED	6 241D	3 MD24	-	1 *	2 MD73	1 MD86	1 MD96
14		1 MD41D	1 MD12ED	6 241D	3 MD24	-	1 *	2 MD73	1 MD86	1 MD96
15		1 MD41D	1 MD11ED	7 241D	3 MD24	1 MD22	-	2 MD73	1 MD86	1 MD96
16		1 MD41D	1 MD10ED	8 241D	4 MD24	-	-	2 MD73	1 MD86	1 MD96
17		1 MD41D	1 MD11ED	8 241D	4 MD24	-	-	2 MD73	1 MD86	1 MD96
18		1 MD41D	1 MD12ED	8 241D	4 MD24	-	-	2 MD73	1 MD86	1 MD96
19		1 MD41D	1 MD11ED	9 241D	4 MD24	1 MD22	1 *	2 MD74	1 MD808	1 MD908
20		1 MD41D	1 MD10ED	10 241D	5 MD24	-	1 *	2 MD74	1 MD808	1 MD908
21	1 MD41D	1 MD11ED	10 241D	5 MD24	-	1 *	2 MD74	1 MD808	1 MD908	
22	1 MD41D	1 MD12ED	10 241D	5 MD24	-	1 *	2 MD74	1 MD808	1 MD908	
23	1 MD41D	1 MD11ED	11 241D	5 MD24	1 MD22	-	2 MD74	1 MD808	1 MD908	
24	1 MD41D	1 MD12ED	11 241D	5 MD24	1 MD22	-	2 MD74	1 MD808	1 MD908	
25	 248x395x19 (L x H x P)	1 MD41D	1 MD11ED	12 241D	6 MD24	-	-	2 MD74	1 MD808	1 MD908
26		1 MD41D	1 MD12ED	12 241D	6 MD24	-	-	2 MD74	1 MD808	1 MD908
27	 372x304,5x19 (L x H x P)	1 MD41D	1 MD11ED	13 241D	6 MD24	1 MD22	-	3 MD73	1 MD89	1 MD99
28		1 MD41D	1 MD10ED	14 241D	7 MD24	-	-	3 MD73	1 MD89	1 MD99
29		1 MD41D	1 MD11ED	14 241D	7 MD24	-	-	3 MD73	1 MD89	1 MD99
30		1 MD41D	1 MD12ED	14 241D	7 MD24	-	-	3 MD73	1 MD89	1 MD99
31	 372x395x19 (L x H x P)	1 MD41D	1 MD11ED	15 241D	7 MD24	1 MD22	2 *	3 MD74	1 MD812	1 MD912
32		1 MD41D	1 MD12ED	15 241D	7 MD24	1 MD22	2 *	3 MD74	1 MD812	1 MD912
33		1 MD41D	1 MD11ED	16 241D	8 MD24	-	2 *	3 MD74	1 MD812	1 MD912
34		1 MD41D	1 MD12ED	16 241D	8 MD24	-	2 *	3 MD74	1 MD812	1 MD912
35		1 MD41D	1 MD11ED	17 241D	8 MD24	1 MD22	1 *	3 MD74	1 MD812	1 MD912
36		1 MD41D	1 MD12ED	17 241D	8 MD24	1 MD22	-	3 MD74	1 MD812	1 MD912
37		1 MD41D	1 MD11ED	18 241D	8 MD24	2 MD22	-	3 MD74	1 MD812	1 MD912
38		1 MD41D	1 MD12ED	18 241D	8 MD24	2 MD22	-	3 MD74	1 MD812	1 MD912
39		1 MD41D	1 MD11ED	19 241D	9 MD24	1 MD22	-	3 MD74	1 MD812	1 MD912
40		1 MD41D	1 MD12ED	19 241D	9 MD24	1 MD22	-	3 MD74	1 MD812	1 MD912
41	1 MD41D	1 MD11ED	20 241D	10 MD24	-	-	3 MD74	1 MD812	1 MD912	
42	1 MD41D	1 MD12ED	20 241D	10 MD24	-	-	3 MD74	1 MD812	1 MD912	
43	 496x395x19 (L x H x P)	1 MD41D	1 MD11ED	21 241D	9 MD24	3 MD22	2 *	4 MD74	-	-
44		1 MD41D	1 MD10ED	22 241D	10 MD24	2 MD22	2 *	4 MD74	-	-
45		1 MD41D	1 MD11ED	22 241D	10 MD24	2 MD22	2 *	4 MD74	-	-
46		1 MD41D	1 MD12ED	22 241D	10 MD24	2 MD22	2 *	4 MD74	-	-
47		1 MD41D	1 MD11ED	23 241D	10 MD24	3 MD22	1 *	4 MD74	-	-
48		1 MD41D	1 MD12ED	23 241D	10 MD24	3 MD22	1 *	4 MD74	-	-
49	1 MD41D	1 MD11ED	25 241D	11 MD24	2 MD22	1 *	4 MD74	-	-	
50	1 MD41D	1 MD12ED	25 241D	11 MD24	2 MD22	1 *	4 MD74	-	-	

■ o MD74 o MD804 o MD904

* MD20 o MD50 o FC52P o FP52

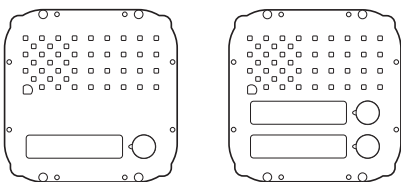
Opzionale Al posto delle MD72, 73, 74



PULSANTIERE

Per realizzare un impianto videocitofonico 4+1 si possono utilizzare tutti i moduli pulsanti, le scatole da incasso, i tettucci parapiooggia e le cornici decorative descritte da pagina 20 a pagina 25. Solamente le **telecamere** e i moduli **con gruppo fonico** si differenziano in quanto non sono adattati per funzionare con un numero ridotto di conduttori (utilizzare gli articoli MA43ED, MA11PED e MA12PED).

POSTI ESTERNI AMPLIFICATI

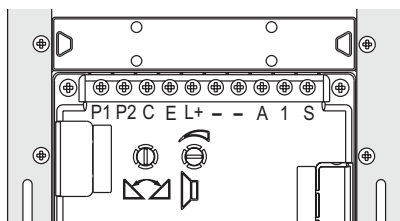


MA11PED. Modulo con placca frontale e 1 pulsante in acciaio inox, led rosso di servizio e gruppo fonico amplificato nei due canali e regolazione volume del canale "ricezione".

MA12PED. Modulo a 2 pulsanti di chiamata.

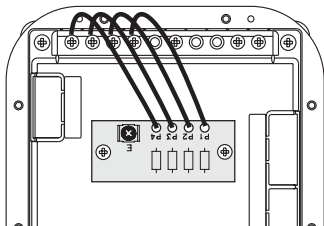
Morsetti

- A** Alimentazione 13Vca-70mA
- Massa
- 1** Canale fonia ricezione-trasmissione; apriporta; chiamata
- S** Serratura
- E** Canale fonia ricezione-trasmissione; apriporta
- P1-P2** Pulsanti di chiamata
- C** Comune pulsanti di chiamata
- L+** Ingresso tensione positiva per Led di servizio

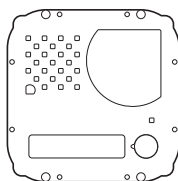


241DMA. Modulo diodi per 4 utenze.

Permette l'utilizzo dei moduli pulsanti **MA22** e **MA24** negli impianti citofonici 1+1 e videocitofonici 4+1. Si fissa sul retro dei moduli pulsanti utilizzando le 2 viti fornite a corredo. Collegare i conduttori del modulo diodi ai rispettivi morsetti del modulo MA24; se si utilizza il modulo MA22 non collegare ed isolare i conduttori P3 e P4.



TELECAMERE



MA43ED.

Modulo telecamera (B/N) per impianti video 4+1 senza cavo coassiale completo di:

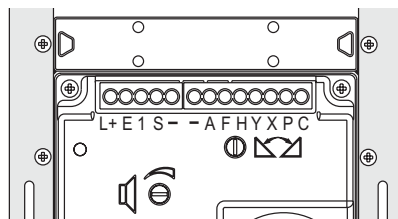
- sensore a stato solido (CCD), autoiris elettronico, ottica fissa da 3,6mm e 6 led a raggi infrarossi;
- placca frontale in acciaio inox completa di schermo trasparente antiscasso, pulsante di chiamata in acciaio con relativo portacartellini;
- brandeggio orizzontale e verticale;
- led rosso di servizio;
- gruppo fonico amplificato.

Dati tecnici

Alimentazione	21±3Vcc
Assorbimento	0,3A
Uscita segnale video	bilanciato
Illuminazione minima	2 lux
Sensore	CCD1/4" B/N
Numero di pixel	291.000
Frequenza orizzontale	15.625Hz
Frequenza verticale	50Hz
Ottica	3,6mm; F5
Messa a fuoco regolabile	0,1m ÷ ∞
Diaframma	autoiris elettronico
Brandeggio orizzontale	±15°
Brandeggio verticale	±15°
Temperatura di funzionamento	-10°÷+40°C
Massima umidità ammissibile	80%RH

Morsetti

- A** Alimentazione 13Vca-70mA
- Massa
- 1** Canale fonia ricezione-trasmissione; apriporta; chiamata
- S** Serratura
- E** Canale fonia ricezione-trasmissione; apriporta
- P1-P2** Pulsanti di chiamata
- C** Comune pulsanti di chiamata
- L+** Ingresso tensione positiva per Led di servizio
- Y** Uscita segnale video positivo
- F** Massa
- X** Uscita segnale video negativo
- H** Ingresso tensione d'alimentazione 21Vcc



Note

Per l'installazione della telecamera e regolazione del brandeggio vedere la pagina 100.

Per l'utilizzo di telecamere a colori o TVCC usare il convertitore di segnale video art. **CV01** (vedere a pagina 108).

Collaudo e regolazioni

Le regolazioni sono eseguite in fabbrica; qualora fosse necessario, si possono ritoccare agendo dall'esterno con un giravite sugli appositi trimmers identificati dai simboli e .

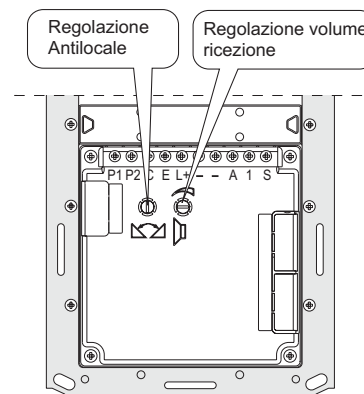
Regolazione del Volume

Per aumentare il guadagno dell'amplificatore nel canale di ricezione, ruotare il trimmer in senso orario.

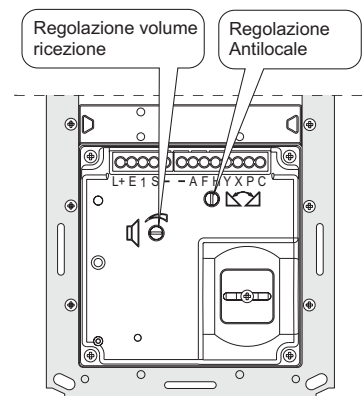
Regolazione dell'Antilocale

Per eliminare un eventuale fischio (effetto Larsen) udibile sul posto esterno, occorre procedere come segue:

- eseguire la chiamata dal posto esterno e sollevare il microtelefono di un citofono o videocitofono;
- regolare il trimmer sul posto esterno fino ad ottenere l'annullamento del fischio.



MA11PED MA12PED



MA43ED



POSTI ESTERNI

CITOFONIA 1+1 * VIDEOCITOFONIA 4+1

Articoli occorrenti per la composizione delle pulsantiere citofoniche.

N° puls.	Composizione e dimensioni	Moduli con gruppo fonico	Moduli pulsanti e neutro			Moduli a 4 diodi	Cornici decorative	Scatole incasso e telai	Tettucci parapigioggia
1	140x140x19 (L x H x P)	1 MA11PED	-	-	-	-	1 MA61	1 MA71	1 MA91
2		1 MA12PED	-	-	-	-	1 MA61	1 MA71	1 MA91
3	140x256x19 (L x H x P)	1 MA11PED	1 MA22	-	-	1 241DMA	1 MA62	1 MA72	1 MA92
4		1 MA11PED	1 MA24	-	-	1 241DMA	1 MA62	1 MA72	1 MA92
5		1 MA11PED	1 MA24	-	-	1 241DMA	1 MA62	1 MA72	1 MA92
6		1 MA12PED	1 MA24	-	-	1 241DMA	1 MA62	1 MA72	1 MA92
7	140x374x19 (L x H x P)	1 MA11PED	1 MA24	1 MA22	-	2 241DMA	1 MA63	1 MA73	1 MA93
8		1 MA11PED	2 MA24	-	-	2 241DMA	1 MA63	1 MA73	1 MA93
9		1 MA11PED	2 MA24	-	-	2 241DMA	1 MA63	1 MA73	1 MA93
10		1 MA12PED	2 MA24	-	-	2 241DMA	1 MA63	1 MA73	1 MA93
11	280x256x19 (L x H x P)	1 MA11PED	2 MA24	1 MA22	-	3 241DMA	2 MA62	2 MA72	2 MA92
12		1 MA11PED	3 MA24	-	-	3 241DMA	2 MA62	2 MA72	2 MA92
13		1 MA11PED	3 MA24	-	-	3 241DMA	2 MA62	2 MA72	2 MA92
14		1 MA12PED	3 MA24	-	-	3 241DMA	2 MA62	2 MA72	2 MA92
15	280x374x19 (L x H x P)	1 MA11PED	3 MA24	1 MA22	1 MA20	4 241DMA	2 MA63	2 MA73	2 MA93
16		1 MA11PED	4 MA24	-	1 MA20	4 241DMA	2 MA63	2 MA73	2 MA93
17		1 MA11PED	4 MA24	-	1 MA20	4 241DMA	2 MA63	2 MA73	2 MA93
18		1 MA12PED	4 MA24	-	1 MA20	4 241DMA	2 MA63	2 MA73	2 MA93
19		1 MA11PED	4 MA24	1 MA22	-	5 241DMA	2 MA63	2 MA73	2 MA93
20		1 MA11PED	5 MA24	-	-	5 241DMA	2 MA63	2 MA73	2 MA93
21		1 MA11PED	5 MA24	-	-	5 241DMA	2 MA63	2 MA73	2 MA93
22		1 MA12PED	5 MA24	-	-	5 241DMA	2 MA63	2 MA73	2 MA93
23	560x256x19 (L x H x P)	1 MA11PED	5 MA24	1 MA22	1 MA20	6 241DMA	4 MA62	4 MA72	4 MA92
24		1 MA12PED	5 MA24	1 MA22	1 MA20	6 241DMA	4 MA62	4 MA72	4 MA92
25		1 MA11PED	6 MA24	-	1 MA20	6 241DMA	4 MA62	4 MA72	4 MA92
26		1 MA12PED	6 MA24	-	1 MA20	6 241DMA	4 MA62	4 MA72	4 MA92
27		1 MA11PED	6 MA24	1 MA22	-	7 241DMA	4 MA62	4 MA72	4 MA92
28		1 MA12PED	6 MA24	1 MA22	-	7 241DMA	4 MA62	4 MA72	4 MA92
29	420x374x19 (L x H x P)	1 MA11PED	7 MA24	-	-	7 241DMA	4 MA62	4 MA72	4 MA92
30		1 MA12PED	7 MA24	-	-	7 241DMA	4 MA62	4 MA72	4 MA92
31		1 MA11PED	7 MA24	1 MA22	-	8 241DMA	3 MA63	3 MA73	3 MA93
32		1 MA12PED	7 MA24	1 MA22	-	8 241DMA	3 MA63	3 MA73	3 MA93
33	560x374x19 (L x H x P)	1 MA11PED	8 MA24	-	-	8 241DMA	3 MA63	3 MA73	3 MA93
34		1 MA12PED	8 MA24	-	-	8 241DMA	3 MA63	3 MA73	3 MA93
35		1 MA11PED	8 MA24	1 MA22	2 MA20	9 241DMA	4 MA63	4 MA73	4 MA93
36		1 MA12PED	8 MA24	1 MA22	2 MA20	9 241DMA	4 MA63	4 MA73	4 MA93
37		1 MA11PED	9 MA24	-	2 MA20	9 241DMA	4 MA63	4 MA73	4 MA93
38		1 MA12PED	9 MA24	-	2 MA20	9 241DMA	4 MA63	4 MA73	4 MA93
39		1 MA11PED	9 MA24	1 MA22	1 MA20	10 241DMA	4 MA63	4 MA73	4 MA93
40		1 MA12PED	9 MA24	1 MA22	1 MA20	10 241DMA	4 MA63	4 MA73	4 MA93
41	560x374x19 (L x H x P)	1 MA11PED	10 MA24	-	1 MA20	10 241DMA	4 MA63	4 MA73	4 MA93
42		1 MA12PED	10 MA24	-	1 MA20	10 241DMA	4 MA63	4 MA73	4 MA93
43		1 MA11PED	10 MA24	1 MA22	-	11 241DMA	4 MA63	4 MA73	4 MA93
44		1 MA12PED	10 MA24	1 MA22	-	11 241DMA	4 MA63	4 MA73	4 MA93
45		1 MA11PED	11 MA24	-	-	11 241DMA	4 MA63	4 MA73	4 MA93
46		1 MA12PED	11 MA24	-	-	11 241DMA	4 MA63	4 MA73	4 MA93

Al posto delle MA71, 72, 72

MATRIX



PULSANTIERE

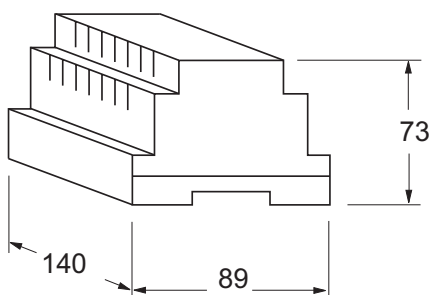
Articoli occorrenti per la composizione delle pulsantiere videocitofoniche.

N° puls.	Composizione e dimensioni	Moduli telecamera e gruppo fonico	Moduli pulsanti e neutro			Moduli a 4 diodi	Cornici decorative	Scatole incasso e telai	Tettucci parrapioggia
1	140x140x19(L x H x P)	1 MA43ED	-	-	-	-	1 MA61	1 MA71	1 MA91
2		1 MA42ED	1 MA22	-	-	1 241DMA	1 MA62	1 MA72	1 MA92
3		1 MA43ED	1 MA22	-	-	1 241DMA	1 MA62	1 MA72	1 MA92
4		1 MA42ED	1 MA24	-	-	1 241DMA	1 MA62	1 MA72	1 MA92
5		1 MA43ED	1 MA24	-	-	1 241DMA	1 MA62	1 MA72	1 MA92
6		1 MA42ED	1 MA24	1 MA22	-	2 241DMA	1 MA63	1 MA73	1 MA93
7		1 MA43ED	1 MA24	1 MA22	-	2 241DMA	1 MA63	1 MA73	1 MA93
8		1 MA42ED	2 MA24	-	-	2 241DMA	1 MA63	1 MA73	1 MA93
9		1 MA43ED	2 MA24	-	-	2 241DMA	1 MA63	1 MA73	1 MA93
10		1 MA42ED	2 MA24	1 MA22	-	3 241DMA	2 MA62	2 MA72	2 MA92
11		1 MA43ED	2 MA24	1 MA22	-	3 241DMA	2 MA62	2 MA72	2 MA92
12		1 MA42ED	3 MA24	-	-	3 241DMA	2 MA62	2 MA72	2 MA92
13		1 MA43ED	3 MA24	-	-	3 241DMA	2 MA62	2 MA72	2 MA92
14		1 MA42ED	3 MA24	1 MA22	1 MA20	4 241DMA	2 MA63	2 MA73	2 MA93
15		1 MA43ED	3 MA24	1 MA22	1 MA20	4 241DMA	2 MA63	2 MA73	2 MA93
16		1 MA42ED	4 MA24	-	1 MA20	4 241DMA	2 MA63	2 MA73	2 MA93
17		1 MA43ED	4 MA24	-	1 MA20	4 241DMA	2 MA63	2 MA73	2 MA93
18		1 MA42ED	4 MA24	1 MA22	-	5 241DMA	2 MA63	2 MA73	2 MA93
19		1 MA43ED	4 MA24	1 MA22	-	5 241DMA	2 MA63	2 MA73	2 MA93
20		1 MA42ED	5 MA24	-	-	5 241DMA	2 MA63	2 MA73	2 MA93
21		1 MA43ED	5 MA24	-	-	5 241DMA	2 MA63	2 MA73	2 MA93
22		1 MA42ED	5 MA24	1 MA22	1 MA20	6 241DMA	4 MA62	4 MA72	4 MA92
23		1 MA43ED	5 MA24	1 MA22	1 MA20	6 241DMA	4 MA62	4 MA72	4 MA92
24		1 MA42ED	6 MA24	-	1 MA20	6 241DMA	4 MA62	4 MA72	4 MA92
25		1 MA43ED	6 MA24	-	1 MA20	6 241DMA	4 MA62	4 MA72	4 MA92
26		1 MA42ED	6 MA24	1 MA22	-	7 241DMA	4 MA62	4 MA72	4 MA92
27		1 MA43ED	6 MA24	1 MA22	-	7 241DMA	4 MA62	4 MA72	4 MA92
28		1 MA42ED	7 MA24	-	-	7 241DMA	4 MA62	4 MA72	4 MA92
29		1 MA43ED	7 MA24	-	-	7 241DMA	4 MA62	4 MA72	4 MA92
30		1 MA42ED	7 MA24	1 MA22	-	8 241DMA	3 MA63	3 MA73	3 MA93
31		1 MA43ED	7 MA24	1 MA22	-	8 241DMA	3 MA63	3 MA73	3 MA93
32		1 MA42ED	8 MA24	-	-	8 241DMA	3 MA63	3 MA73	3 MA93
33		1 MA43ED	8 MA24	-	-	8 241DMA	3 MA63	3 MA73	3 MA93
34		1 MA42ED	8 MA24	1 MA22	2 MA20	9 241DMA	4 MA63	4 MA73	4 MA93
35		1 MA43ED	8 MA24	1 MA22	2 MA20	9 241DMA	4 MA63	4 MA73	4 MA93
36		1 MA42ED	9 MA24	-	2 MA20	9 241DMA	4 MA63	4 MA73	4 MA93
37		1 MA43ED	9 MA24	-	2 MA20	9 241DMA	4 MA63	4 MA73	4 MA93
38		1 MA42ED	9 MA24	1 MA22	1 MA20	10 241DMA	4 MA63	4 MA73	4 MA93
39		1 MA43ED	9 MA24	1 MA22	1 MA20	10 241DMA	4 MA63	4 MA73	4 MA93
40		1 MA42ED	10 MA24	-	1 MA20	10 241DMA	4 MA63	4 MA73	4 MA93
41		1 MA43ED	10 MA24	-	1 MA20	10 241DMA	4 MA63	4 MA73	4 MA93
42		1 MA42ED	10 MA24	1 MA22	-	11 241DMA	4 MA63	4 MA73	4 MA93
43		1 MA43ED	10 MA24	1 MA22	-	11 241DMA	4 MA63	4 MA73	4 MA93
44		1 MA42ED	11 MA24	-	-	11 241DMA	4 MA63	4 MA73	4 MA93
45		1 MA43ED	11 MA24	-	-	11 241DMA	4 MA63	4 MA73	4 MA93

Al posto delle MA71, 72, 72



Alimentatore-temporizzatore



1181E. Consente di alimentare in modo temporizzato (circa 100 secondi) videocitofoni, unità di ripresa con telecamera a stato solido (CCD), serratura elettrica, lampade illumina-cartellini, ecc.

Dati tecnici

Alimentazione da rete	127 o 220-230Vca
Frequenza	50/60Hz
Potenza	48VA
Tempo di accensione:	100 sec.
Contenitore	DIN 8 moduli A
Peso	0,95Kg
Approvazioni:	VDE conforme EN60065
Temperatura di funzionamento	0°÷+40°C
Massima umidità ammissibile	90%RH

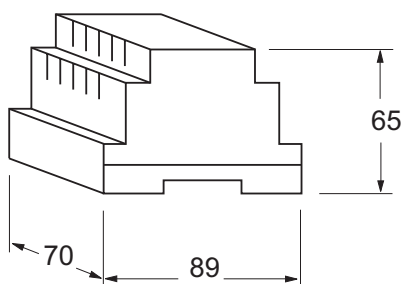
Note

- L'alimentatore è sprovvisto di fusibili, ma tutte le sue uscite sono protette contro sovraccarichi o cortocircuiti da sensori di temperatura. Per il loro ripristino occorre togliere la tensione di rete per circa un minuto e ridare tensione dopo aver eliminato il difetto.
- L'alimentatore va installato in un luogo asciutto e può essere fissato su barra DIN o a parete tramite gli appositi 2 fori.

Morsetti d'uscita

- A** Alimentazione 13Vca per:
 - lampade illumina-cartellini, scambiatori e climatizzazione telecamera (servizio continuo 0,6A)
 - serratura elettrica e sonerie (servizio intermittente 1A)
- Massa per alimentazione alternata
- F** Massa per alimentazione positiva
- H** Alimentazione positiva 21Vcc-1A (funzionamento temporizzato)
- C-** Uscita soneria elettronica per chiamate da esterno 0,25A
- 4** Ingresso accensione di controllo dai videocitofoni
- X** Uscita tensione positiva non stabilizzata 12Vcc-0,2A
- 3+** Uscita tensione positiva stabilizzata 8Vcc-0,1A

Trasformatori



PRS210ED.

Trasformatore con soneria elettronica utilizzabile per alimentare i sistemi citofonici 1+1 a chiamata elettronica.

Dati tecnici

Tensione d'ingresso:	127 o 220-230Vca
Potenza:	15VA
Tensione d'uscita:	13Vca
Frequenza soneria:	450Hz modulata
Massima corrente ad uso continuo:	0,6A
Massima corrente ad uso intermittente:	1A
Contenitore:	DIN 4 moduli A
Peso:	0,42Kg
Temperatura di funzionamento:	0° ÷ 40°C
Massima umidità ammissibile:	90% RH

Morsetti d'uscita

- A** Alimentazione 13Vca per:
 - gruppi fonici, lampade illumina-cartellini, scambiatori (servizio continuo 0,6A)
 - serratura elettrica (servizio intermittente 1A)
- Massa
- C-** Uscita soneria elettronica negativa 10Vpp-0,25A

PRS210.

Può sostituire il PRS210ED in tutte le applicazioni che non prevedono l'utilizzo della soneria elettronica. Per alimentare posti esterni supplementari, lampade illumina-cartellini, serrature supplementari, ecc.

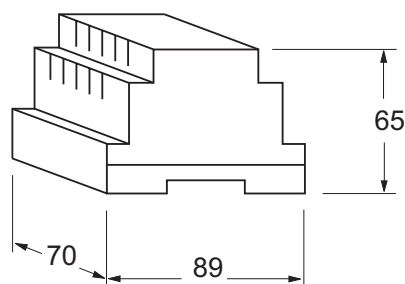
Dati tecnici

Tensione d'ingresso:	127 o 220-230Vca
Potenza:	15VA
Tensione d'uscita:	13Vca
Massima corrente ad uso continuo:	0,7A
Massima corrente ad uso intermittente:	1A
Contenitore:	DIN 3 moduli A
Peso:	0,42Kg
Approvazioni:	VDE conforme EN60065
Temperatura di funzionamento:	0° ÷ 40°C
Massima umidità ammissibile:	90% RH

Morsetti d'uscita

- ~/~ Alimentazione 13Vca per:
 - gruppi fonici, lampade illumina-cartellini, scambiatori (servizio continuo 0,6A)
 - serratura elettrica (servizio intermittente 1A)

Moduli di servizio



RL37D. Modulo rilancio chiamate

Si utilizza negli impianti citofonici 1+1 e videocitofonici 4+1 a chiamata elettronica e consente di rilanciare le chiamate esterne, abilitare alimentatori supplementari video, generare la chiamata elettronica di piano.

Dati tecnici

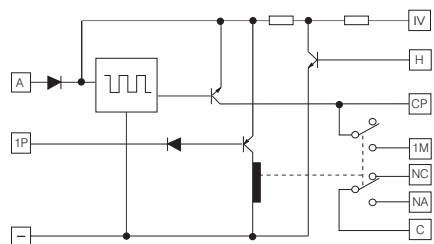
Alimentazione:	13Vca
Assorbimento a riposo:	40mA
Max.corrente di commutazione:	1A (24V)
Contenitore:	DIN 4 moduli A
Temperatura di funzionamento:	0° ÷ 50°C
Massima umidità ammissibile:	90% RH

Morsetti

- A** ingresso tensione alternata 13Vca
- massa
- H** ingresso tensione continua temporizzata 21Vcc
- IV** abilitazione alimentatore supplementare
- C** comune scambio relè
- NA** contatto normalmente aperto del relè
- NC** contatto normalmente chiuso del relè
- 1P** ingresso nota elettronica
- 1M** uscita nota elettronica abilitata dal morsetto 1P
- CP** uscita nota elettronica

Nota: Per variare il timbro della soneria elettronica delle uscite **CP** e **1M**, occorre rimuovere il coperchio e spostare il ponticello **J2**.

Posizione **1-2**: nota modulata
Posizione **2-3**: nota continua



- 1473. SCAMBIATORE.** Vedere a pag.33.
- 1471. RELE' UNIVERSALE.** Vedere a pag.34.
- 1471E. RELE' UNIVERSALE.** Vedere a pag.34.
- 1472. RELE' A 2 SCAMBI.** Vedere a pag.34.



- L'intubazione dei conduttori di qualsiasi impianto citofonico e videocitofonico deve essere effettuata separatamente dall'impianto luce o industriale come prescritto dalle norme CEI e tutto l'impianto deve essere eseguito secondo le disposizioni di legge vigenti e nel rispetto della legge 46/90.
- E' obbligatorio prevedere a monte dell'alimentatore un appropriato interruttore di sezionamento e protezione. Nel caso di più alimentatori (anche in divisione a scale) utilizzare un unico interruttore generale.
- Prima di collegare l'alimentatore accertarsi che i dati di targa siano rispondenti a quelli della rete elettrica.
- Per motivi di compatibilità elettromagnetica, tutti i moduli di servizio devono essere installati nelle vicinanze del proprio alimentatore.

Conduttori

- 1) Per il buon funzionamento di un impianto citofonico e videocitofonico occorre effettuare una corretta scelta del tipo di cavo da utilizzare.
- 2) I conduttori vanno dimensionati secondo la distanza dei vari apparati e secondo la corrente assorbita dagli stessi.
- 3) Non utilizzare più conduttori in parallelo per raggiungere la sezione richiesta (es.: cavi telefonici multicoppia) ma utilizzare un solo conduttore di sezione adeguata. Utilizzando cavi multipolari occorre sceglierli con caratteristiche di bassi parametri parassiti (bassa capacità per metro, bassa induttanza su Ohm).
- 4) Se nell'impianto sono previsti alimentatori aggiuntivi collocarli nelle vicinanze delle apparecchiature che ognuno deve alimentare.

Ronzio di sottofondo

Per evitare possibili ronzii sulla linea fonica, si consiglia di:

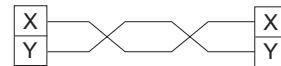
- 5) non far passare i cavi citofonici o telefonici nella stessa canalizzazione dei conduttori che alimentano carichi in alternata;
- 6) evitare di utilizzare lo stesso cavo multipolare per trasmettere segnali fonici ed alimentazioni in alternata (lampade, posti esterni amplificati, serrature elettriche). Per le alimentazioni in alternata usare sempre conduttori separati;
- 7) per l'illuminazione delle lampade illumina-cartellini è consigliato l'utilizzo di un trasformatore aggiuntivo (tipo PRS210) da 12V e potenza adeguata (ogni lampada assorbe 75mA) con i relativi 2 conduttori di alimentazione separati dai conduttori fonici;
- 8) per impianti a lunghe distanze tra il posto esterno e l'ultimo videocitofono, si consiglia di collocare l'alimentatore nelle vicinanze del posto esterno.

TABELLA DEI CONDUTTORI

Distanza		Morsetti articolati					
		1.3 (citofonico) 10.4.1.C- (videocitofonico)			F.H.A.S. - (conduttori in grassetto)		
m.	feet	mm ² S	mm Ø	AWG	mm ² S	mm Ø	AWG
50	165	0,5	0,8	20	0,75	1	18
100	330	0,75	1	18	1	1,2	16
200	660	1	1,2	16	2	1,4	14

DISTRIBUZIONE DEL SEGNALE VIDEO CON DOPPIO TWISTATO

Se l'impianto videocitofonico ha una distanza inferiore a 200m, tra la telecamera e l'ultimo videocitofono, è possibile effettuare il collegamento video utilizzando 2 semplici conduttori da 0,35mm² (Ø=0,6mm; AWG22) al posto del cavo coassiale. Per distanze da 100m a 200m occorre usare un doppino twistato.

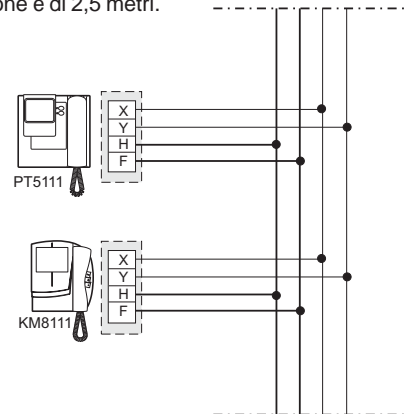


Per il collegamento del segnale video si possono scegliere i seguenti modi:

- collegamento in derivazione
- collegamento seriale (entra ed esce)
- collegamento con distributori di piano

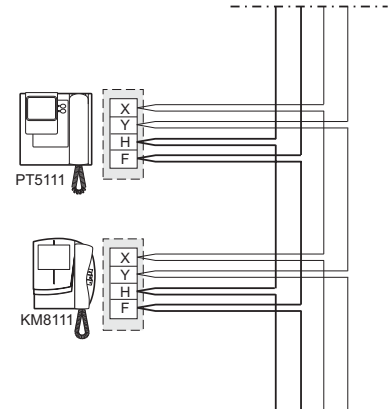
COLLEGAMENTO IN DERIVAZIONE

Il collegamento in derivazione consente di ripartire tutti i conduttori nella scatola di derivazione del piano. A causa dell'attenuazione dei segnali introdotta da ogni singola connessione il numero massimo di videocitofoni collegabili in derivazione è di 20. Sull'ultimo videocitofono occorre inserire 2 resistenze di chiusura da 75Ω tra X e F e tra Y e F. La massima distanza di collegamento tra i videocitofoni e la scatola di derivazione è di 2,5 metri.



COLLEGAMENTO SERIALE

Nel collegamento seriale tutti i collegamenti vengono effettuati sulle staffe dei videocitofoni e non nelle scatole di derivazioni. A causa dell'attenuazione dei segnali introdotta da ogni singola connessione il numero massimo di videocitofoni collegabili in modo seriale è di 20. Sull'ultimo videocitofono occorre inserire 2 resistenze di chiusura da 75Ω tra X e F e tra Y e F.



NORME INSTALLATIVE

COLLEGAMENTO CON DISTRIBUTORI DI PIANO

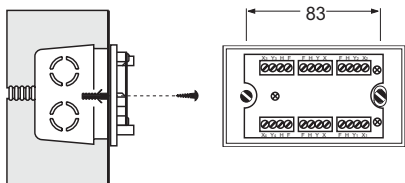
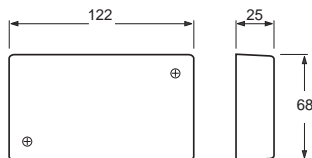
Tale collegamento consente di isolare i conduttori video di ogni singolo videocitofono dalla colonna montante. Tutti i collegamenti vengono effettuati sulla scatola di distribuzione **DV2D** o **DV4D**.

DV2D-DV4D. DISTRIBUTORI VIDEO DI PIANO.

Permettono di disaccoppiare su 2 o 4 uscite il segnale video prelevato dalla colonna montante. Fissabili a parete su scatole a muro, con tasselli ad espansione o inseribili nelle scatole di derivazione.

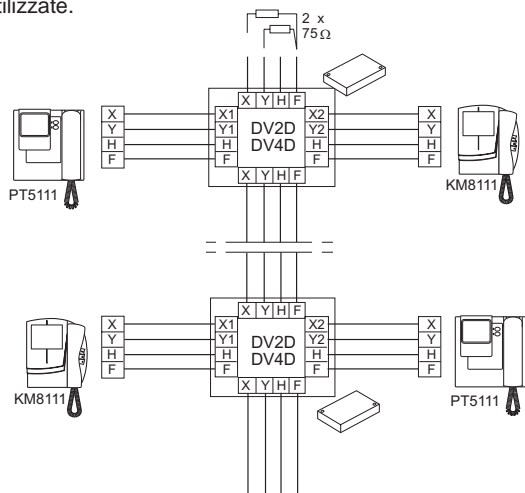
Dati tecnici

Alimentazione	15÷21Vcc
Assorbimento	60mA
Massimo segnale d'ingresso	2Vpp
Attenuazione di inserzione	0,8dB
Banda passante	>5MHz



Collegamento del segnale video su un'unica colonna montante

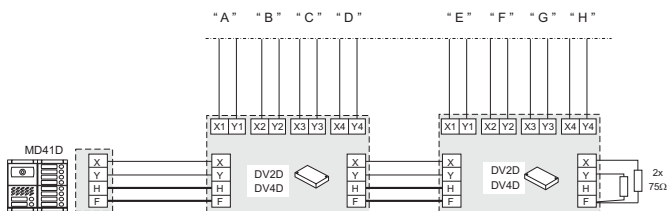
I morsetti X e Y dell'ultimo distributore devono essere chiusi con le resistenze da 75Ω fornite a corredo dell'articolo. Non occorre richiudere le uscite non utilizzate.



Collegamento del segnale video con distribuzione su più colonne montanti

In impianti video con diverse montanti occorre utilizzare 1 o più distributori video art. **DV2D** o **DV4D**.

I morsetti X e Y dell'ultimo distributore devono essere chiusi con le resistenze da 75Ω fornite a corredo dell'articolo. Non occorre richiudere le uscite non utilizzate.



Esempio di collegamento su 8 colonne montanti

MODALITA' DI FUNZIONAMENTO

Controllare che i collegamenti dell'impianto siano effettuati correttamente.

Mettere in funzione l'impianto collegando l'alimentatore alla rete elettrica.

Premendo un pulsante di chiamata dalla pulsantiera esterna, si abilita la soneria del videocitofono corrispondente, si accende e l'immagine appare dopo pochi secondi.

Sollevando il microtelefono, l'utente può conversare con l'esterno per un tempo di circa 100 secondi a partire dalla ricezione della chiamata. Se nel frattempo avviene un'altra chiamata, il videocitofono si spegne e si inserisce l'ultimo chiamato. Lo spegnimento dell'impianto avviene a fine temporizzazione.

Qualora si effettuano più chiamate contemporanee, un circuito di protezione contro sovraccarichi e cortocircuiti provvede a disabilitare il temporizzatore e quindi a spegnere l'impianto.

In assenza di chiamate dal posto esterno, da qualsiasi videocitofono (se previsto nell'impianto) è possibile effettuare un controllo dell'ingresso premendo il pulsante (accensione di controllo).

Per azionare l'apertura della serratura elettrica premere il pulsante .

Negli impianti con 2 o più ingressi tutte le commutazioni audio, video e apertura serratura, da un ingresso all'altro, sono automatiche alla chiamata o accensione di controllo.

Su installazioni multifamiliari si consiglia di interrompere, tramite relè, tutte le accensioni di controllo quando l'impianto video è attivato, consentendo la priorità di funzionamento verso i posti esterni (esempi alle pagine 251 e 252).

Regolazioni

Tutte le regolazioni sono effettuate in fabbrica. Per eventuali correzioni si consiglia l'intervento di tecnici specializzati.

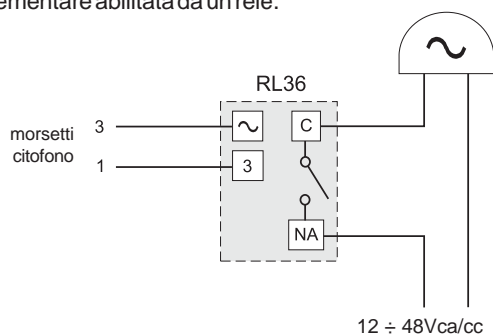
Le regolazioni di Contrasto e Luminosità, essendo soggette alle condizioni di luce ambientale, sono accessibili dall'esterno tramite giravite.



SCHEMI INSTALLATIVI

RILANCIO SONERIA SUPPLEMENTARE

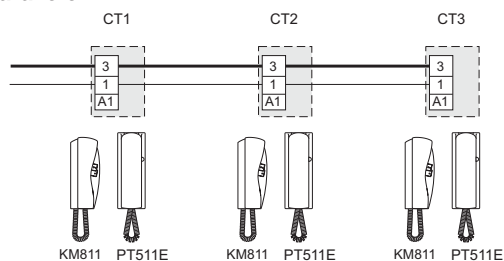
Se il volume della soneria del citofono è insufficiente o occorre rilanciare la chiamata in un altro ambiente è possibile aggiungere una soneria supplementare abilitata da un relè.



CITOFONI IN PARALLELO

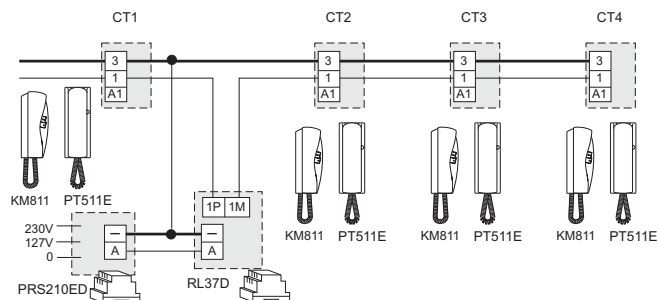
In un impianto citofonico si possono applicare fino a 3 citofoni in parallelo.

3 citofoni in parallelo



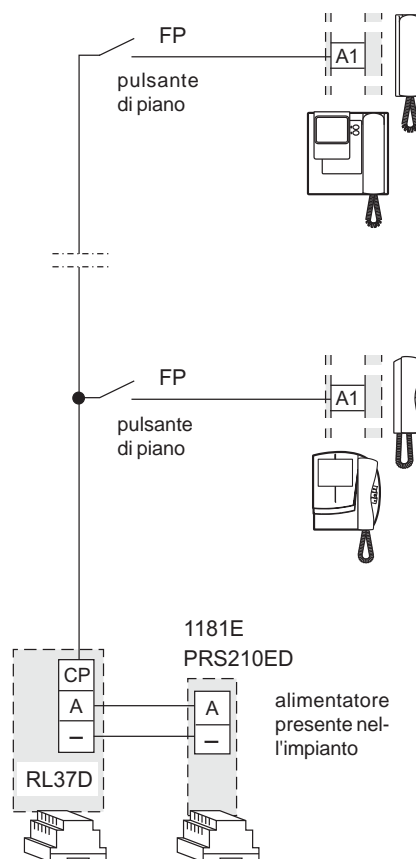
Ulteriori citofoni possono essere collegati tramite l'utilizzo del modulo rilancio chiamate RL37D.

4 citofoni in parallelo



CHIAMATA DI PIANO (impianti citofonici e videocitofonici)

In tutti gli schemi presenti in questo manuale è possibile avere la chiamata di piano, differenziata da quella proveniente dal posto esterno, utilizzando il modulo RL37D.



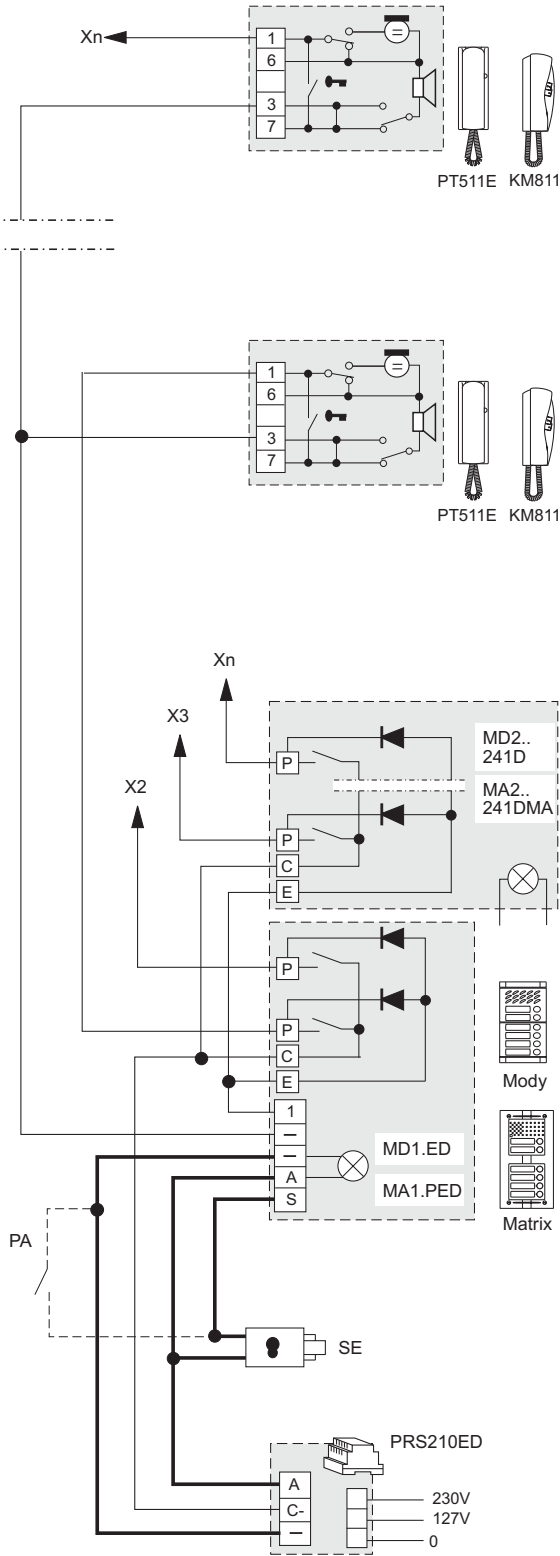
Nota.

Spostare il ponticello mobile J2, presente all'interno del modulo RL37D, dalla posizione 1-2 alla 2-3 per differenziare il segnale di chiamata.



Si 21MR/1

CITOFONI COLLEGATI A UN POSTO ESTERNO



PA = Pulsante apriporta (opzionale)
SE = Serratura elettrica (12Vca-max1A)

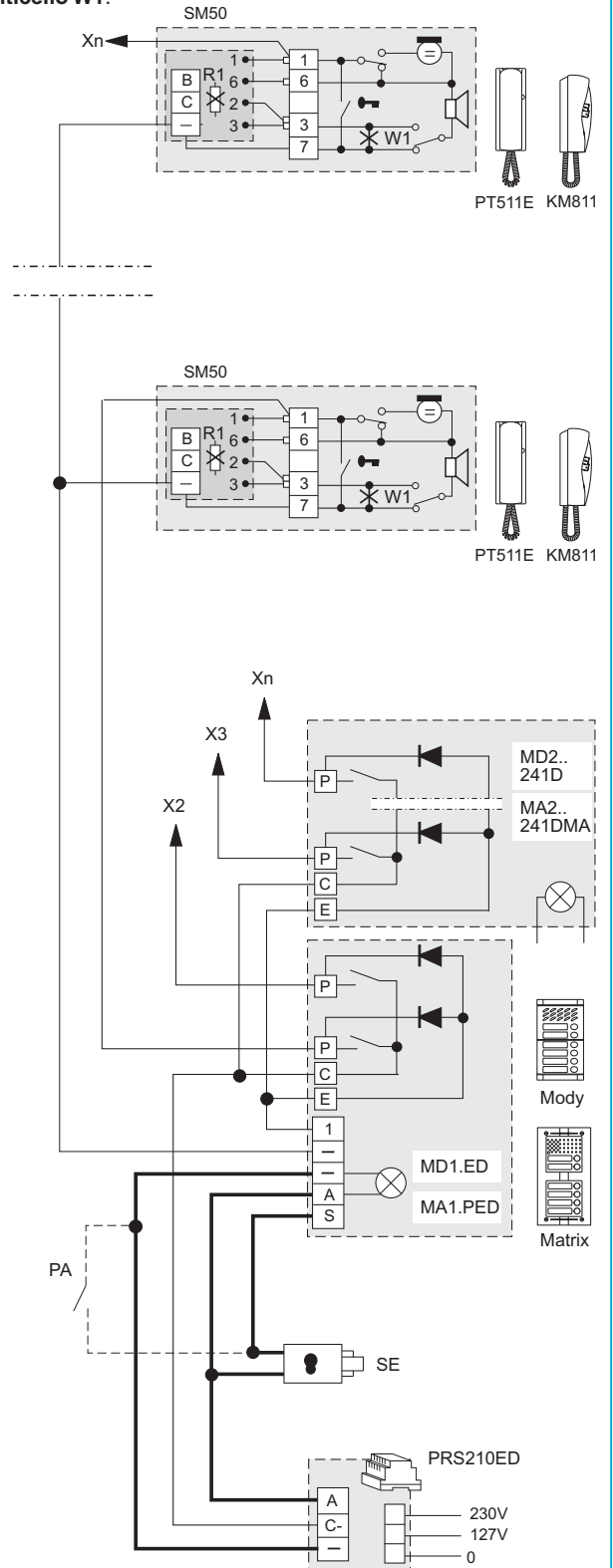
Per l'installazione leggere le note di pagina 243.

Si 21MR/2

CITOFONI CON SEGRETO DI CONVERSAZIONE COLLEGATI A UN POSTO ESTERNO

Nota

- In tutti i moduli SM50 tagliare la resistenza R1 e nei citofoni il ponticello W1.

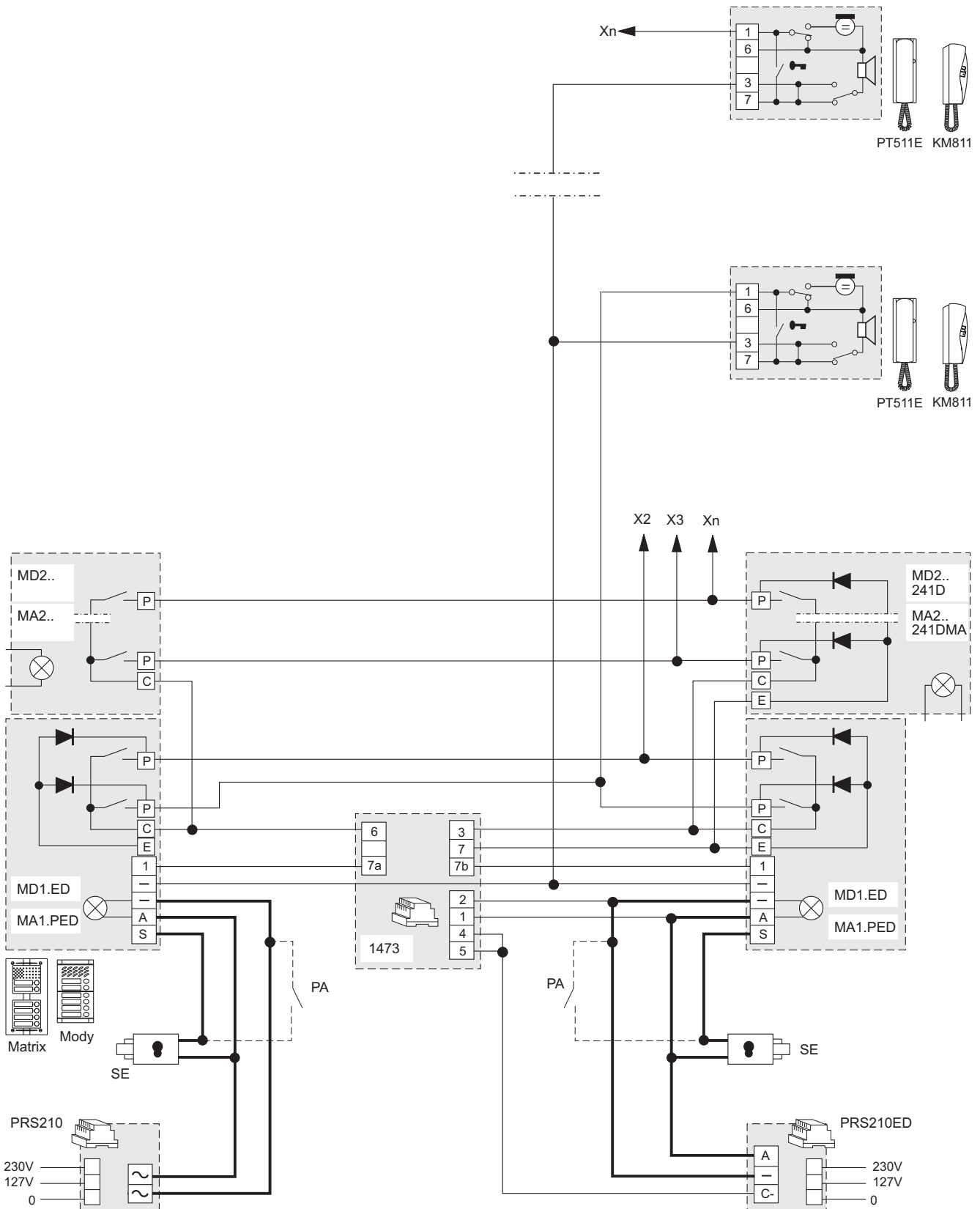


PA = Pulsante apriporta (opzionale)
SE = Serratura elettrica (12Vca-max1A)

Per l'installazione leggere le note di pagina 243.



CITOFONI COLLEGATI A DUE POSTI ESTERNI COMMUTATI AUTOMATICAMENTE



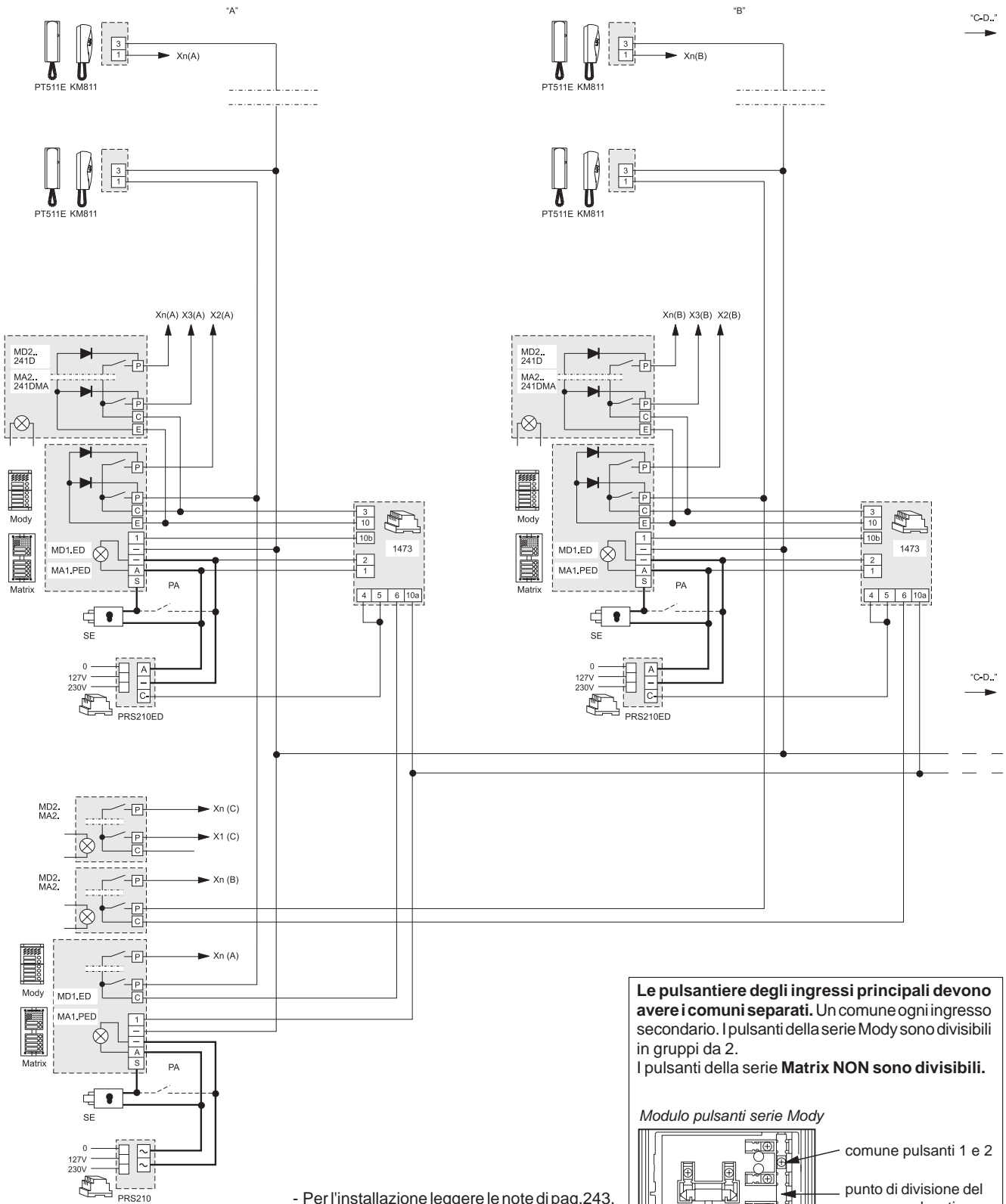
PA = Pulsante apriporta (opzionale)
 SE = Serratura elettrica (12Vca-max1A)

Per l'installazione leggere le note di pagina 243.



Si 26MR/1

IMPIANTO MULTIFAMILIARE CITOFONICO CON INGRESSI SECONDARI E UNO COMUNE PRINCIPALE (divisione a scale)

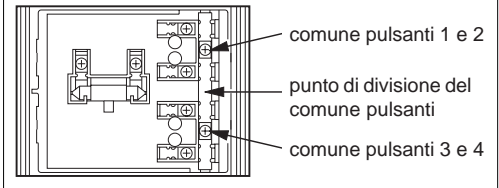


PA = Pulsante apriporta (opzionale)
 SE = Serratura elettrica (12Vca-max1A)

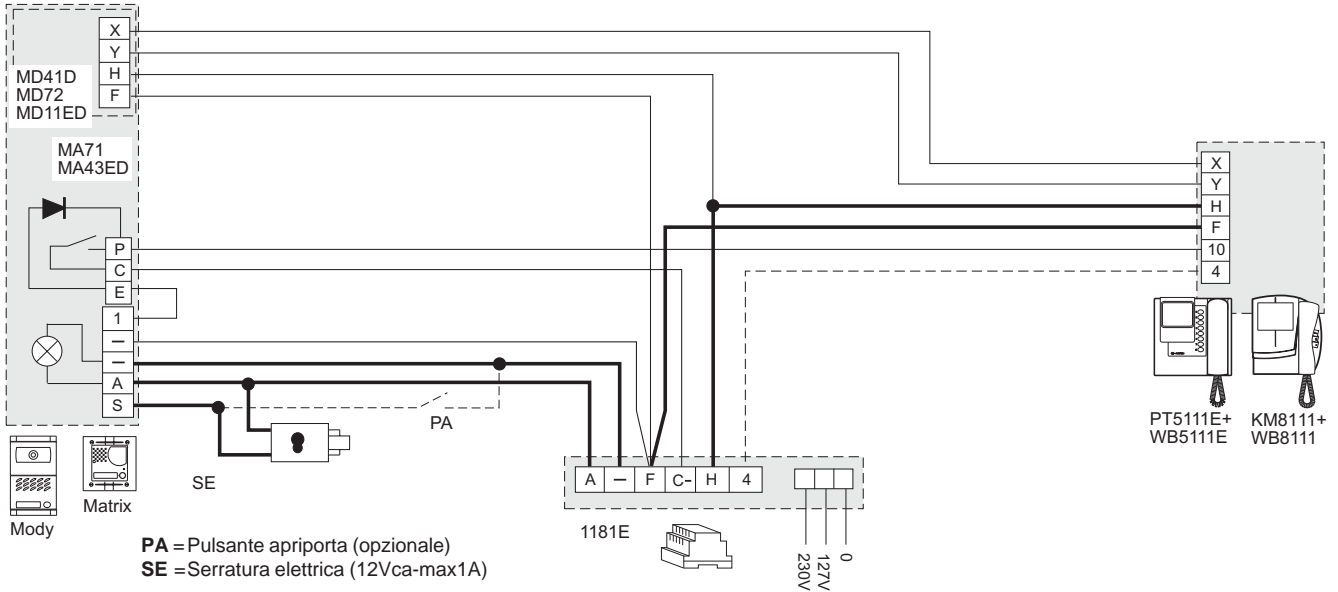
- Per l'installazione leggere le note di pag.243.
- I servizi verso gli ingressi secondari sono indipendenti tra loro per cui possono funzionare contemporaneamente.

Le pulsantiere degli ingressi principali devono avere i comuni separati. Un comune ogni ingresso secondario. I pulsanti della serie Mody sono divisibili in gruppi da 2. I pulsanti della serie **Matrix NON** sono divisibili.

Modulo pulsanti serie Mody

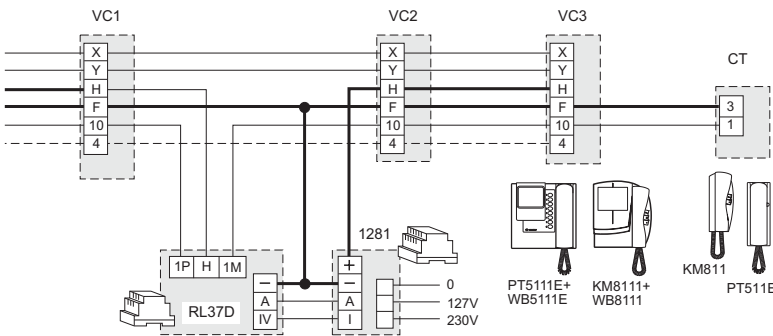


IMPIANTO VIDEOCITOFONICO MONOFAMILIARE



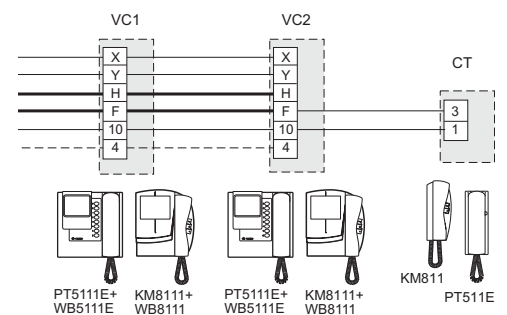
Per l'installazione leggere le note di pagina 243.

Applicazione di 3 videocitofoni e 1 citofono in parallelo



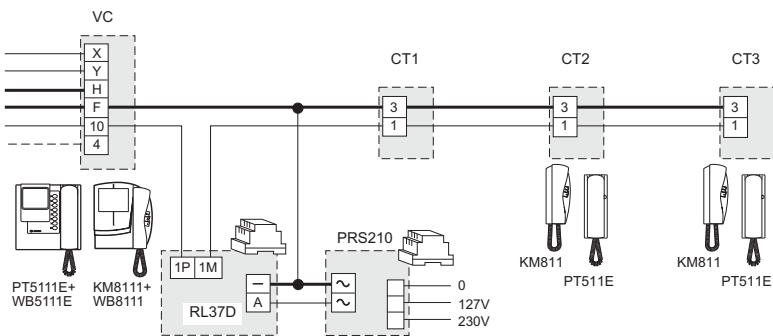
Leggere la nota di fondo pagina

Applicazione di 2 videocitofoni e 1 citofono in parallelo



Leggere la nota di fondo pagina

Applicazione di 1 videocitofono e 3 citofoni in parallelo

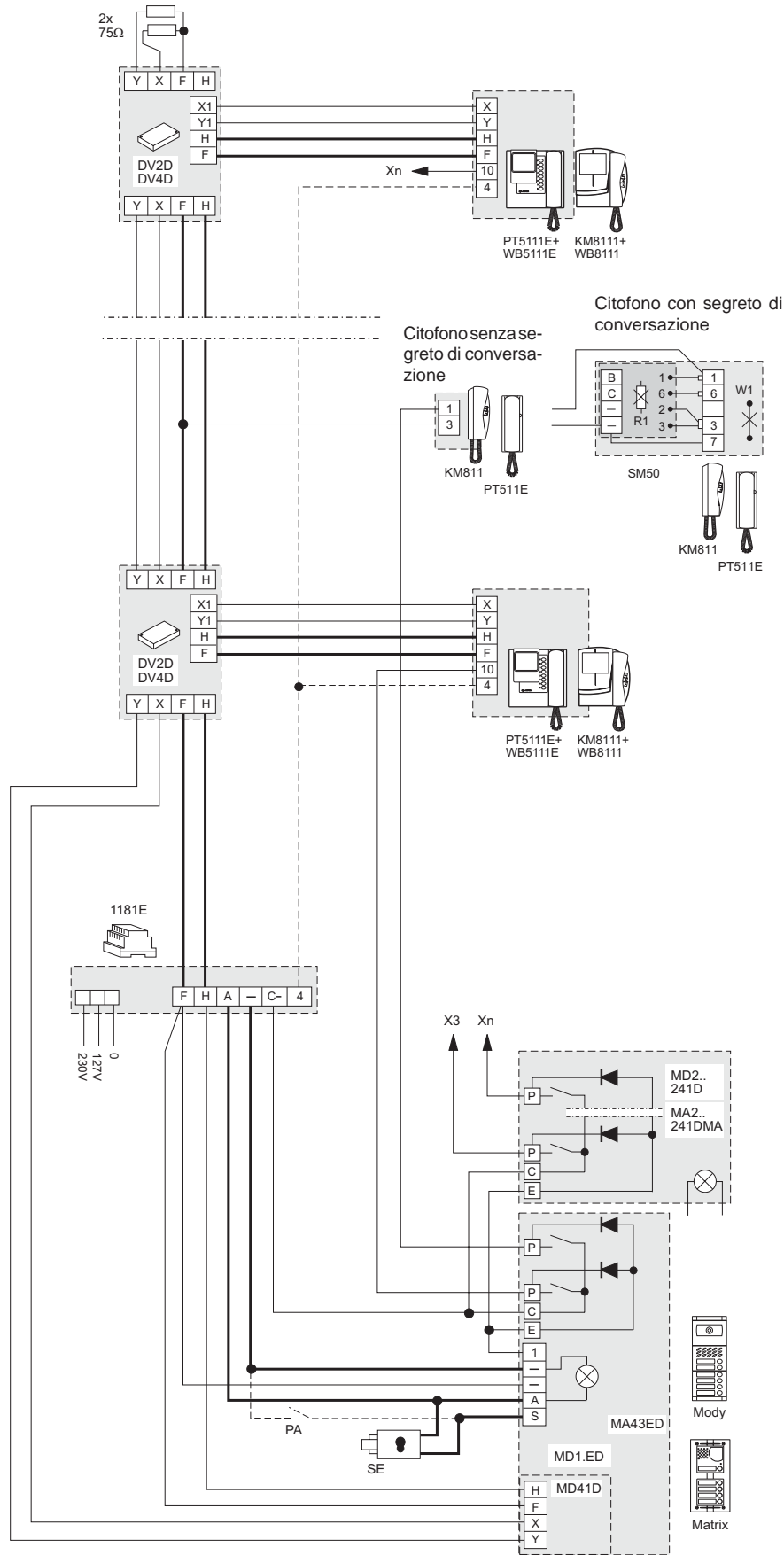


Nota

In tutti gli impianti videocitofonici 4+1 è possibile aggiungere ulteriori videocitofoni e/o citofoni. E' sufficiente inserire i 4 esempi applicativi presenti in questa pagina al posto del videocitofono raffigurato nei vari impianti installativi presenti nelle pagine 249, 250, 251, 252 e 253.



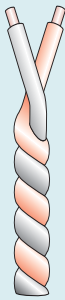
IMPIANTO MULTIFAMILIARE MISTO CITOFONICO-VIDEOCITOFONICO



Segreto di conversazione
 Applicando il segreto di conversazione nel citofono occorre **tagliare il ponticello W1** del citofono e la **resistenza R1** del modulo SM50.

PA = Pulsante apriporta (opzionale)
 SE = Serratura elettrica (12Vca-max1A)

Per l'installazione leggere le indicazioni delle pagine 243 e 244.

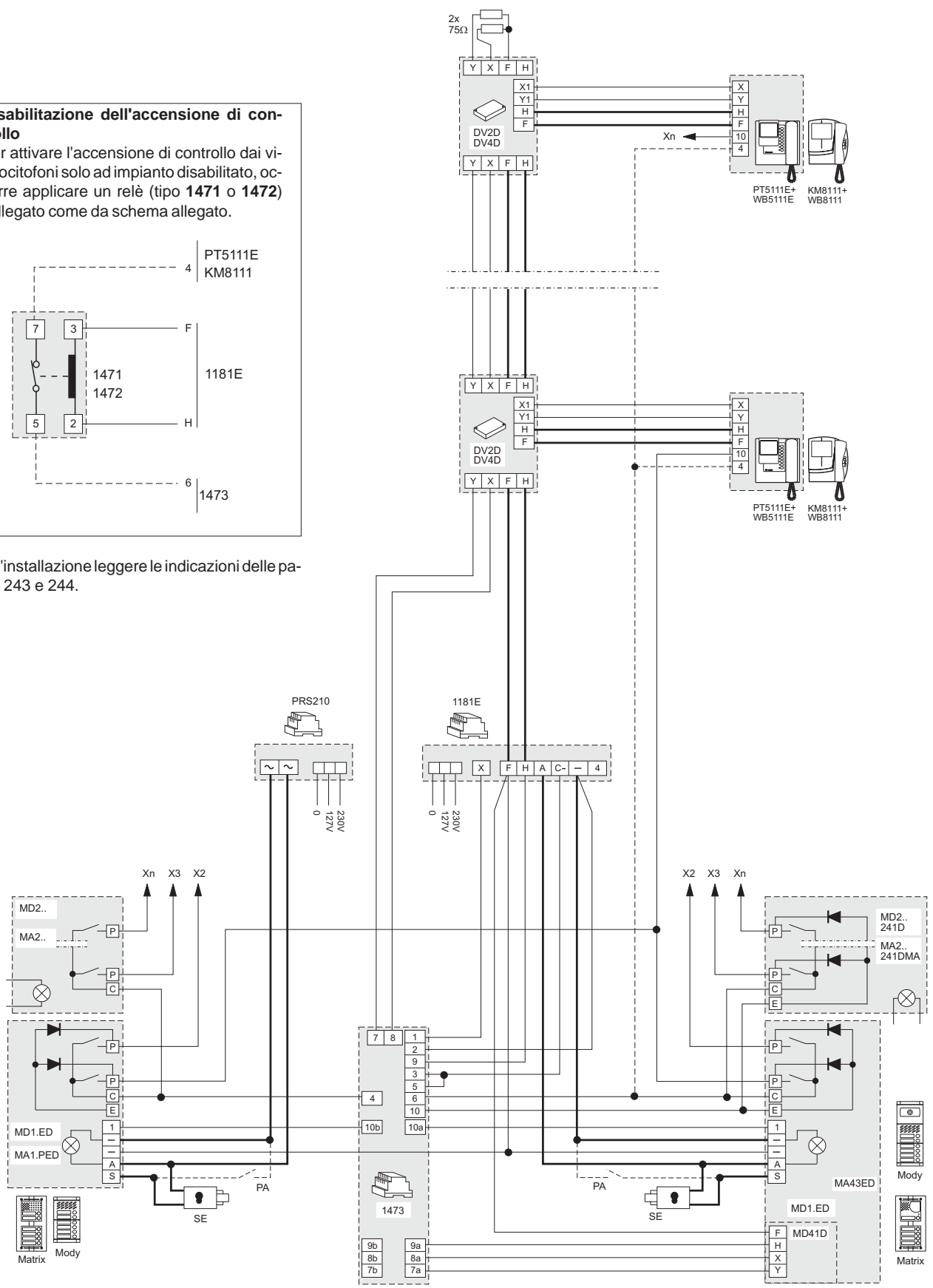


IMPIANTO MULTIFAMILIARE VIDEOCITOFONICO CON DUE POSTI ESTERNI SCAMBIATI AUTOMATICAMENTE DI CUI UNO SOLO AUDIO

CITOFONIA 1+1 * VIDEOCITOFONIA 4+1

Disabilitazione dell'accensione di controllo
 Per attivare l'accensione di controllo dai videocitofoni solo ad impianto disabilitato, occorre applicare un relè (tipo 1471 o 1472) collegato come da schema allegato.

Per l'installazione leggere le indicazioni delle pagine 243 e 244.



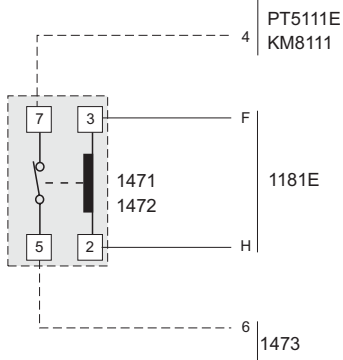
PA = Pulsante apriporta (opzionale)
 SE = Serratura elettrica (12Vca-max1A)



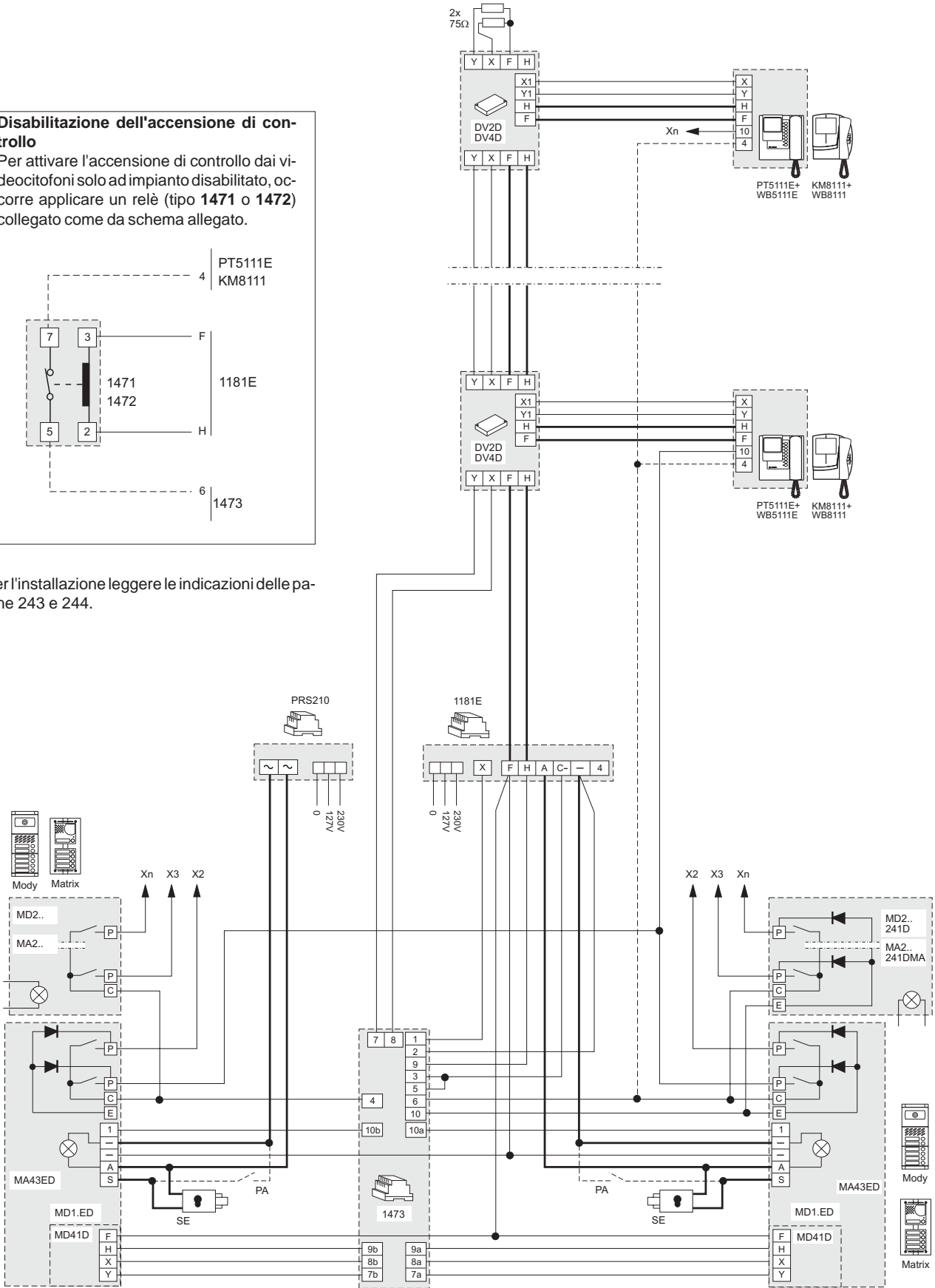
IMPIANTO MULTIFAMILIARE VIDEOCITOFONICO CON DUE POSTI ESTERNI VIDEO SCAMBIATI AUTOMATICAMENTE

Disabilitazione dell'accensione di controllo

Per attivare l'accensione di controllo dai videocitofoni solo ad impianto disabilitato, occorre applicare un relè (tipo 1471 o 1472) collegato come da schema allegato.



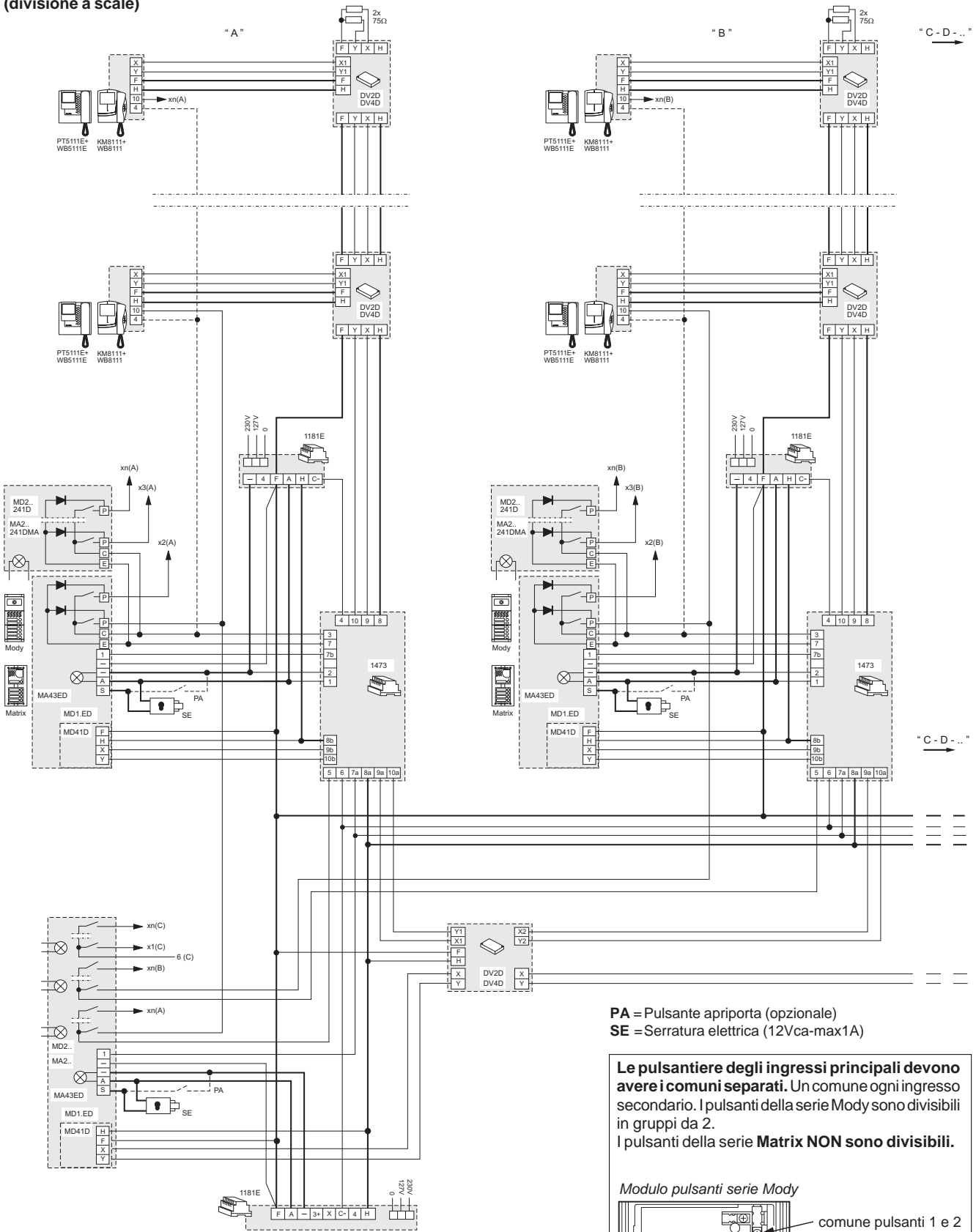
Per l'installazione leggere le indicazioni delle pagine 243 e 244.



PA = Pulsante apriporta (opzionale)
SE = Serratura elettrica (12Vca-max1A)



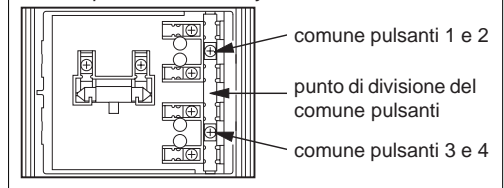
IMPIANTO MULTIFAMILIARE VIDEOCITOFONICO CON INGRESSI SECONDARI VIDEO E UNO COMUNE PRINCIPALE VIDEO (divisione a scale)



PA = Pulsante apriporta (opzionale)
SE = Serratura elettrica (12Vca-max1A)

Le pulsantiere degli ingressi principali devono avere i comuni separati. Un comune ogni ingresso secondario. I pulsanti della serie Mody sono divisibili in gruppi da 2. I pulsanti della serie Matrix NON sono divisibili.

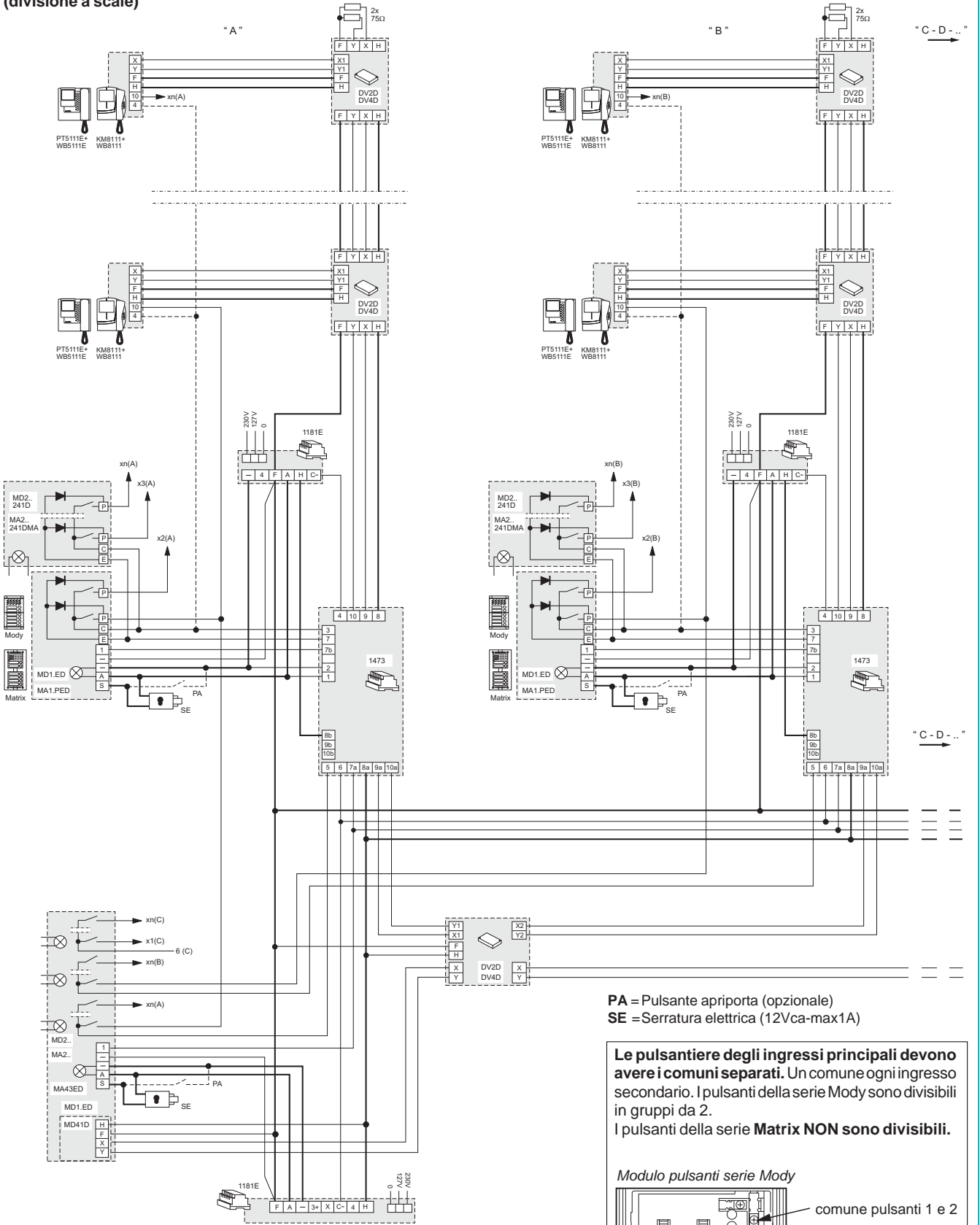
Modulo pulsanti serie Mody



- Per l'installazione leggere le indicazioni delle pagine 243 e 244.
- I servizi verso gli ingressi secondari sono indipendenti tra loro per cui possono funzionare contemporaneamente.



IMPIANTO MULTIFAMILIARE VIDEOCITOFONICO CON INGRESSI SECONDARI SOLO AUDIO E UNO COMUNE PRINCIPALE VIDEO (divisione a scale)

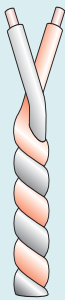
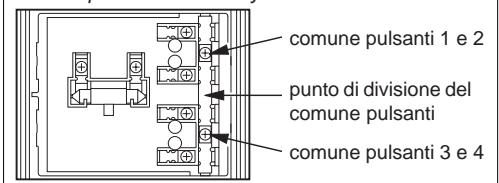


- Per l'installazione leggere le indicazioni delle pagine 243 e 244.
- I servizi verso gli ingressi secondari sono indipendenti tra loro per cui possono funzionare contemporaneamente.

PA = Pulsante apriporta (opzionale)
SE = Serratura elettrica (12Vca-max1A)

Le pulsantiere degli ingressi principali devono avere i comuni separati. Un comune ogni ingresso secondario. I pulsanti della serie Mody sono divisibili in gruppi da 2. I pulsanti della serie Matrix NON sono divisibili.

Modulo pulsanti serie Mody



ELENCO ARTICOLI

Elenco degli articoli utilizzabili negli impianti a chiamata elettronica e loro riferimento di pagina.

Articolo	Descrizione	Rif. pagina	Articolo	Descrizione	Rif. pagina
337C	Portiere elettrico per pulsantiere ErreP/R	30	MD808	Visiera decorativa per 8 moduli (2 telai da 4 moduli)	11
476	Distributore video a 5 uscite	113	MD89	Visiera decorativa per 9 moduli (3 telai da 3 moduli)	11
924W	Citofono bianco serie Slim	6	MD812	Visiera decorativa per 12 moduli (3 telai da 4 moduli)	11
1273TV	Scambiatore a 7 scambi	110	MD91	Tettuccio parapioggia per 1 modulo serie Mody	11
1281	Alimentatore stabilizzato video	109	MD92	Tettuccio parapioggia per 2 moduli serie Mody	11
1281E	Alimentatore-temporizzatore	109	MD93	Tettuccio parapioggia per 3 moduli serie Mody	11
1282E	Temporizzatore audio-video	109	MD94	Tettuccio parapioggia per 4 moduli (2 telai da 2 moduli)	11
1304	Cavo videocitofonico con 10 conduttori + coassiale	116	MD904	Tettuccio parapioggia per 4 moduli (1 telaio da 4 moduli)	11
1443E	Modulo per intercomunicanti	110	MD96	Tettuccio parapioggia per 6 moduli (2 telai da 3 moduli)	11
1471	Relè universale	34	MD908	Tettuccio parapioggia per 8 moduli (2 telai da 4 moduli)	11
1471E	Relè universale	34	MD99	Tettuccio parapioggia per 9 moduli (3 telai da 3 moduli)	11
1472	Relè a 2 scambi	34	MD912	Tettuccio parapioggia per 12 moduli (3 telai da 4 moduli)	11
1473	Scambiatore a 4 scambi	33	MD100	Posto esterno amplificato a 1 pulsante serie Mody	13
2443	Inseritore-amplificatore per intercomunicanti	110	MD122	Modulo per portiere elettrico a 2 pulsanti, doppia fila	12
8083	Scatola da incasso per videocitofono KM8600W	82	MD124	Modulo per portiere elettrico a 4 pulsanti, doppia fila	12
CV01	Convertitore segnale video da coassiale a doppino twistato	108	MD200	Posto esterno amplificato a 2 pulsanti serie Mody	13
DV2	Distributore video di piano a 2 uscite	112	MD222	Modulo a 2 pulsanti, doppia fila serie Mody	12
DV2D	Distributore video di piano a 2 uscite	114	MD224	Modulo a 4 pulsanti, doppia fila serie Mody	12
DV4	Distributore video di piano a 4 uscite	112	MD226	Modulo a 6 pulsanti, doppia fila serie Mody	12
DV4D	Distributore video di piano a 4 uscite	114	MD228	Modulo a 8 pulsanti, doppia fila serie Mody	12
ES60	Interfaccia citofonica a 2 relè per FT105P e FT208P	209	PL10P	Modulo con gruppo fonico e senza pulsanti serie Profilo	26
ES65	Interfaccia citofonica a 4 relè per FT105P e FT208P	209	PL11P	Modulo con gruppo fonico e 1 pulsante serie Profilo	26
ES70	Scheda identificativo del chiamante per FT105P e FT208P	208	PL12P	Modulo con gruppo fonico e 2 pulsanti serie Profilo	26
FC52MA	Tastiera per il controllo degli accessi. Serie Matrix	21	PL20	Modulo neutro serie Profilo	26
FC52P	Tastiera per il controllo degli accessi. Serie Mody	13	PL21	Modulo senza gruppo fonico e con 1 pulsante serie Profilo	26
FP52	Letto di prossimità. Serie Mody	13	PL22	Modulo senza gruppo fonico e con 2 pulsanti serie Profilo	26
FT11D	Interfaccia citofonica telefonica	204	PL23	Modulo senza gruppo fonico e con 3 pulsanti serie Profilo	26
FT105P	Centralina telefonica 1/5	206	PL24	Modulo senza gruppo fonico e con 4 pulsanti serie Profilo	26
FT208P	Centralina telefonica 2/8	206	PL40P	Modulo telecamera con fonia e senza pulsanti. Profilo	104
GN30	Generatore di 3 sonerie elettroniche	33	PL41P	Modulo telecamera con gruppo fonico e 1 pulsante. Profilo	104
KM810W	Citofono elettronico a 1 pulsante espandibile a 2	9	PL42P	Modulo telecamera con gruppo fonico e 2 pulsanti. Profilo	104
KM8100W	Videocitofono Flat bianco serie Compact	82	PL71	Scatola da incasso con telaio per 1 modulo serie Profilo	26
KM8600W	Videocitofono bianco serie Compact	82	PL72	Scatola da incasso con telaio per 2 moduli serie Profilo	26
KM8800W	Videocitofono reflex bianco serie Compact	82	PL73	Scatola da incasso con telaio per 3 moduli serie Profilo	26
MA10P	Modulo con gruppo fonico e senza pulsanti serie Matrix	21	PR1	Protezione per 1 linea telefonica	205
MA11P	Modulo con gruppo fonico e 1 pulsante serie Matrix	21	PR2	Protezione per 2 linee telefoniche	205
MA12P	Modulo con gruppo fonico e 2 pulsanti serie Matrix	21	PRAL	Protezione per linea elettrica	205
MA20	Modulo neutro serie Matrix	20	PRS210	Trasformatore 13Vca - 15VA	32
MA22	Modulo senza gruppo fonico e con 2 pulsanti serie Matrix	20	PRS220	Alimentatore citofonico 6Vcc/13Vca - 15VA	32
MA24	Modulo senza gruppo fonico e con 4 pulsanti serie Matrix	20	PRS226E	Alimentatore-commutatore per intercomunicanti 18VA	32
MA42	Modulo telecamera serie Matrix	100	PRS240	Alimentatore con soneria elettronica 7Vcc/13Vca - 18VA	32
MA42C	Modulo telecamera a colori serie Matrix	100	PT501	Gruppo pulsante singolo per PT520,N,W	10
MA43	Modulo telecamera serie Matrix	100	PT502	Modulo LED per PT520,N,W	10
MA43C	Modulo telecamera a colori serie Matrix	100	PT510	Citofono bicolore serie Project	6
MA61	Cornice decorativa per 1 modulo serie Matrix	20	PT510EW	Citofono elettronico senza ronzatore a 1 pulsante	9
MA62	Cornice decorativa per 2 moduli serie Matrix	20	PT510N	Citofono beige serie Project	6
MA63	Cornice decorativa per 3 moduli serie Matrix	20	PT510W	Citofono bianco serie Project	6
MA71	Scatola da incasso con telaio per 1 modulo serie Matrix	20	PT515	Modulo esclusione soneria per PT520,N,W	10
MA72	Scatola da incasso con telaio per 2 moduli serie Matrix	20	PT520	Citofono modulare bicolore serie Project	6
MA73	Scatola da incasso con telaio per 3 moduli serie Matrix	20	PT520W	Citofono modulare bianco serie Project	6
MA91	Tettuccio parapioggia per 1 modulo serie Matrix	20	PT526EW	Citofono modulare bianco per chiamata elettronica	10
MA92	Tettuccio parapioggia per 2 moduli serie Matrix	20	PT538	Adattatore da tavolo per citofoni serie Project	10
MA93	Tettuccio parapioggia per 3 moduli serie Matrix	20	PV100	Citofono bicolore serie Puntovirgola	6
MD10	Modulo per portiere elettrico senza pulsanti serie Mody	12	PV100W	Citofono bianco serie Puntovirgola	6
MD11	Modulo per portiere elettrico a 1 pulsante serie Mody	12	R8	Pulsantiera a 8 pulsanti serie ErreP/R	30
MD12	Modulo per portiere elettrico a 2 pulsanti serie Mody	12	R10	Pulsantiera a 10 pulsanti serie ErreP/R	30
MD20	Modulo neutro serie Mody	12	R12	Pulsantiera a 12 pulsanti serie ErreP/R	30
MD21	Modulo a 1 pulsante serie Mody	12	R14	Pulsantiera a 14 pulsanti serie ErreP/R	30
MD22	Modulo a 2 pulsanti serie Mody	12	RL36	Modulo relè per citofoni serie Project	7
MD23	Modulo a 3 pulsanti serie Mody	12	RL37	Modulo rilancio delle chiamate elettroniche	33
MD24	Modulo a 4 pulsanti serie Mody	12	RP1	Pulsantiera a 1 pulsante serie ErreP/R	30
MD30	Modulo portiere elettrico serie Mody	12	RP2	Pulsantiera a 2 pulsanti serie ErreP/R	30
MD41	Modulo telecamera serie Mody	95	RP4	Pulsantiera a 4 pulsanti serie ErreP/R	30
MD41C	Modulo telecamera a colori serie Mody	95	RP6	Pulsantiera a 6 pulsanti serie ErreP/R	30
MD41D	Modulo telecamera serie Mody	95	RP8	Pulsantiera a 8 pulsanti serie ErreP/R	30
MD50	Modulo numero civico serie Mody	12	RP10	Pulsantiera a 10 pulsanti serie ErreP/R	30
MD71	Scatola da incasso con telaio per 1 modulo serie Mody	11	RP12	Pulsantiera a 12 pulsanti serie ErreP/R	30
MD72	Scatola da incasso con telaio per 2 moduli serie Mody	11	RP100	Posto esterno amplificato a 1 pulsante	30
MD73	Scatola da incasso con telaio per 3 moduli serie Mody	11	RP200	Posto esterno amplificato a 2 pulsanti	30
MD74	Scatola da incasso con telaio per 4 moduli serie Mody	11	SM50E	Modulo segreto di conversazione per citofoni Studio e Project	8
MD81	Visiera decorativa per 1 modulo serie Mody	11	SR41	Buzzer elettronico per citofoni serie Studio e Project	10
MD82	Visiera decorativa per 2 moduli serie Mody	11	ST701	Gruppo pulsante singolo per citofoni Studio e Compact	6
MD83	Visiera decorativa per 3 moduli serie Mody	11	ST702W	Modulo LED per citofoni serie Studio	6
MD84	Visiera decorativa per 4 moduli (2 telai da 2 moduli)	11	ST703	Modulo regolazione volume soneria per citofoni Studio	7
MD804	Visiera decorativa per 4 moduli (1 telaio da 4 moduli)	11	ST704	Modulo altoparlante supplementare per citofoni Studio	7
MD86	Visiera decorativa per 6 moduli (2 telai da 3 moduli)	11			



ELENCO ARTICOLI

Elenco degli articoli utilizzabili negli impianti a chiamata elettronica e loro riferimento di pagina.

Articolo	Descrizione	Rif. pagina	<i>Sistema a ridotto numero di conduttori</i>		
Articolo	Descrizione	Rif. pagina	Articolo	Descrizione	Rif. pagina
ST715	Modulo interruttore per citofoni serie Studio	7	241	Modulo diodi per 2 utenze. Pulsantiere serie Mody	236
ST716	Modulo deviatore-LED per citofoni serie Studio	7	241DMA	Modulo diodi per 4 utenze. Pulsantiere serie Matrix	239
ST720W	Citofono modulare bianco serie Studio	6	1181E	Alimentatore-temporizzatore	242
ST740W	Telefono bianco serie Studio	192	1471	Relè universale	242
ST7100W	Monitore Flat bianco serie Studio	84	1471E	Relè universale	242
ST7100CW	Monitore LCD a colori serie Studio. Colore bianco	84	1472	Relè a 2 scambi	242
ST7M32W	Memoria video a 32 immagini per serie Studio	90	1473	Scambiatore a 4 scambi	242
TA700W	Adattatore da tavolo per telefono ST740W	192	DV2D	Distributore video di piano a 2 uscite	244
TA720W	Adattatore da tavolo per citofoni serie Studio	8	DV4D	Distributore video di piano a 4 uscite	244
TA7100W	Adattatore da tavolo per monitori serie Studio	85	KM811W	Citofono elettronico a 1 pulsante espandibile a 2	232
UP11	Posto esterno amplificato 1 pulsante serie UP da incasso	31	KM811W	Videocitofono Flat bianco serie Compact	234
UP12	Posto esterno amplificato 2 pulsanti serie UP da incasso	31	MA11PED	Modulo con gruppo fonico e 1 pulsante. Serie Matrix	239
UP100	Posto esterno amplificato 1 pulsante serie UP da esterno	31	MA12PED	Modulo con gruppo fonico e 2 pulsanti. Serie Matrix	239
UP200	Posto esterno amplificato 2 pulsanti serie UP da esterno	31	MA43ED	Modulo telecamera con 1 pulsante. Serie Matrix	239
WB700	Staffa di fissaggio per telefono ST740W	192	MD10ED	Posto esterno amplificato senza pulsanti. Serie Mody	236
WB7100	Staffa di fissaggio per monitor ST7100W	84	MD11ED	Posto esterno amplificato a 1 pulsante. Serie Mody	236
WB8600	Staffa di fissaggio per videocitofoni serie Compact	82	MD12ED	Posto esterno amplificato a 2 pulsanti. Serie Mody	236
			MD41D	Modulo telecamera. Serie Mody	236
			PRS210	Trasformatore 13Vca - 15VA	242
			PRS210ED	Trasformatore con soneria elettronica 13Vca - 15VA	242
			PT511E	Citofono elettronico bicolore a 1 pulsante. Serie Project	233
			PT511EW	Citofono elettronico bianco a 1 pulsante. Serie Project	233
			PT538	Adattatore da tavolo per citofoni serie Project	233
			PT5111	Videocitofono Flat bicolore serie Project	235
			PT5111W	Videocitofono Flat bianco serie Project	235
			RL37D	Modulo rilancio delle chiamate elettroniche	242
			SM50	Modulo segreto di conversazione per citofoni Compact e Project	232
			SR41	Buzzer elettronico per citofoni serie Compact e Project	232
			WB5111E	Staffa di fissaggio per videocitofoni serie Project	235
			WB8111	Staffa di fissaggio per videocitofoni serie Compact	234



Per informazioni tecniche o schemi speciali, contattare il Servizio Tecnico-Commerciale ACI Farfisa.

L'ACI FARFISA, nell'ottica della continua evoluzione tecnologica, si riserva il diritto di cambiare i prodotti, le specifiche tecniche e gli schemi installativi contenuti in questo manuale in qualunque momento e senza preavviso.

Gli schemi e le informazioni ivi riportate sono state attentamente verificate e pertanto sono da ritenersi attendibili, tuttavia l'ACI FARFISA non si assume alcuna responsabilità per errori o inaccurately eventualmente presenti o per infrazioni a brevetti e diritti di parti terze che possano risultare dall'utilizzo del manuale stesso.