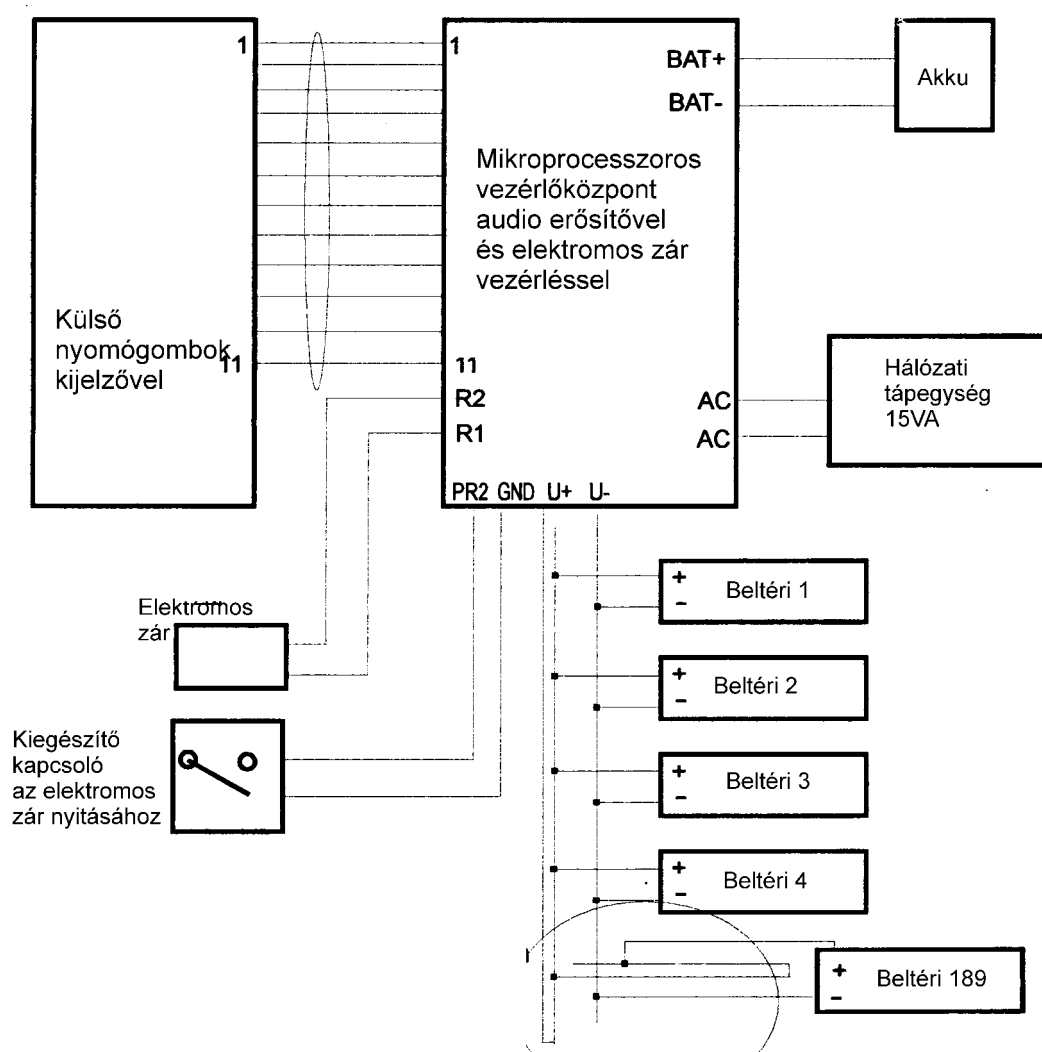


A WEKTA - WCCD98 kaputelefon leírása



A kültéri és a központ közötti távolságot a kábel minősége korlátozza

15m-nél hosszabb felszálló vezetéken korrekciós hurkot kell készíteni a rajz szerint az ellenállások kompenzálására az egyes készülékekhez. Ugyanúgy érinti a felszálló vezetékeket, mint a hosszú vízszintes vezetékeket az emeleteken.

A tasztatúra és a központ csatlakozóit felirat szerint azonosan kell összekötni 11 vezetékkel (és 2 vezeték kell a tápfeszültséghez).

A csatlakozók feliratai: KLW1, KLW2, KLW3, DSP1, DSP2, +GL, -GL, GND, +14V, +MCC, -MCC.

A következő csatlakozókra a beltéri egységek kötendők: +U, -U.

A következő csatlakozókra az akkumulátor kötendő: +BAT, -BAT.

A következő csatlakozókra a tápfeszültség kötendő: AC 12V, AC 12V, polaritás független.

A következő csatlakozókra az elektromos zár kötendő: R1, R2.

A következő csatlakozókra a lépcsőházi ajtónyitó nyomógomb kötendő: PR2, GND.

A CCD 96 központ ajánlott telepítési módja



- 1, Az objektumra fel kell szerelni a kültéri egységet és a központot, majd az egységet úgy kell beindítani, hogy a billentyűzettől a központ látható legyen.
- 2, A rajz szerint le kell fektetni a felszálló vezetékeket (leágazásokkal)
- 3, Ki kell mérni a felszállókat, hogy nincs-e a vonalban zárlat
- 4, A központban a kompenzáló hurok végpontját a +U csatlakozóhoz, a készülékekhez menő 2. vezetéket a -U csatlakozóhoz kell kötni. A rendszer első beltérijén ellenőrizni kell a hangerőt.
- 5, A „Hangszóró” és a „Hallgató” hangerőszabályzó potmétereit vissza kell tekerni ZERO-ra, a Balansz szabályozógombját pedig középre, 50%-ra.
- 6, „Számolás” céljából, a kültéri mellé kell állítani egy személyt (a mikrofon erősítésének beállításához a kültéritől a beltéri készülékek felé).
- 7, Az hangerőt szabályozó szerelő a kültérinél a „számolás” alatt beállítja a mikrofon erősítését a beltéri egységek felé a „Hallgató” potméterrel.
- 8, A Hallgató erősítésének beszabályozása után a beállítást végző szerelő a központban számolni kezd, és egyúttal a „Hangszóró” potméterrel szabályozza az erősítést a beltéri mikrofonjaitól a kültéri felé. Emelni kell a hangerőt a klaviatúránál álló másik szerelő „ELÉG” jelzéséig. Amennyiben a hangszóró erősítésének szabályozása közben a kültériben lévő hangszóró gerjedni kezd, akkor a „Balansz” potméterrel kell beállítani. (Ha kevés a „Balansz” korrekció, akkor le kell venni a „Hallgató” csatornájának erősítéséből.) Így az egész épületre nézve, az ERŐSÍTÉST egyformán állítottuk be.

A fenti teendők elvégzése után megkezdhetjük a helyiségekben a beltéri készülékek felszerelését.

- 1, Be kell állítani a központot az F1 programozási folyamatra, különös tekintettel a beltéri egységek szerelési módjára.
- 2, Be kell állítani a folyamat alatt a megfelelő keresési tartományt (P1 és P2 paraméterekben foglaltak szerint), hogy a központ ne keresse végig a lehetséges 250 helyiséget, mert a készülékek bekapcsolásánál fellépő rövidzárlat esetén ez túl sokáig tart. (P1. ha a kábelvégeket csípőfogóval vágtuk le, a „felemelt hallgató keresése” módot beindítjuk, és a központ nem találja ezt a hallgatót, akkor 250-ig számol, vagyis a maximális tartományig, ami kb. három percig tart. A szerelő ekkor nem tudja, hogy mi történt: a vonal a hibás, a beltéri készülék vagy ő rontott el valamit.)
- 3, F1 szerelési módban kell hagyni a központot (lehet felügyelet nélkül is) meghatározott P1 és P2 paraméterekkel (pl. 1 és 20, azaz az első 20 kód van kijelölve), és azokba a lakásokba (helyiségekbe) menni, amelyekbe a P1-től P2-ig terjedő kódszámú készülékek felszerelése fog megtörténni. A helyiségben a készüléket felszerelni a falra, beprogramozni a dekóder kívánt számát (P1-P2 tartományban, azaz 1 és 20 között). A készüléket a folyosón rá kell kötni a felszálló vezetékre megtartva a beltéri + és - polaritását.
- 4, Bekötés után kb. 1 percet kell várni a központra. Ez idő alatt a fel nem töltött kondenzátorok miatti áramlökés következtében (rövidzárlat) a központ megkezdhetette a félretett hallgató keresését. Mivel a keresési tartomány kicsi, (csak P1-től P2-ig összesen 20 dekóder), így 20x 0,8mp=16mp eltelte után a központ hamar visszatér a "kiinduló" helyzetbe. A hátralévő idő azért szükséges, hogy a kapacitások feltöltése után a dekóder normál jelzéseket kezdjen adni a központnak.
- 5, Ezután (felvett hallgató mellett) meg kell nyomni az elektromos zár kapcsológombját, hogy beindítsuk a „félretett hallgató keresése” módot a központban (rövidzárt okozunk).
- 6, Körülbelül 16-20mp múlva a hallgatóban a vész hívójel hangja hallatszik. Meg kell várni 3-4 csengetést, majd vissza kell tenni a hallgatót a helyére, és akkor hallatszik a normál hívó jel. Újból felvesszük a hallgatót, és normál beszélgetést folytathatunk a kültéri egységnél álló emberrel.
- 7, Ha a beltéri készülék gerjed, akkor az erősítést be kell állítani a készülék belsejében lévő potméterrel.

- 8, A helyes hangerő beállítása után nyissuk ki az elektromos zárat a zárgomb megnyomásával. A beltéri ellenőrzése után ÁTADJUK A MUNKÁT A MEGBÍZÓNAK, VAGYIS A LAKÓNAK oly módon, hogy újból megnyomva a zár gombját, újból beindítjuk a félretett hallgató keresésének folyamatát, aminek eredményeképp a központ hívójeleket küld ebbe a lakásba, utána létrehozza a hangkapcsolatot, így a tulajdonos "beszélhet a lentickekkel".
- 9, Hasonlóképpen járunk el más helyiségekben a megadott P1-P2 tartományban.
- 10, Az adott körben az összes beltéri készülék felszerelése után a szerelő lemegy a központhoz (kültéri egység), beüti az operátori kódot majd ismét az F1 funkciót, de más P1-P2 paramétereket állít be, hogy a további készülékeket is felszerelhesse. Ezeket a lépéseket kell ismételni egészen a szerelés végéig.

A rendszer ily módon történő szerelése módot ad a szerelőnek a rendszer folytonos ellenőrzésére, és szükség esetén az azonnali beavatkozásra és javításra a **rendszer egy kis, kijelölt részén.**

A készülékek "hajrában" történő szerelése ahhoz vezet, hogy általában már elejétől fogva rosszul működik a berendezés, és a hiba megkeresése sokáig tart (általában le kell választani a felszálló vezetékét, mérni, és újra rákapcsolni a készülékeket), ami az elvesztett időn kívül szükségtelen feszültséget okoz a szerelők, lakók és a gyártó között.

A gyakorlatban bebizonyosodott, hogy a leírt eljárás és az ajánlott kapcsolási rajz (leágazással) szerint végzett szerelés "azonnal működik" és később sincs vele probléma.

A CCD 96 központ W2R verziója a következőkben tér le a normál CCD 96 központtól:

- 1, A 4 Amperrel nagyobb teljesítményű tápegység garantálja a központ kifogástalan munkáját 170V és 250V feszültségtartományban, valamint a csatolt akkumulátor töltését.
- 2, Pótlólag beszereltek egy relét, közvetlenül az elektromos zár vezérléséhez, 10A kapacitásterhelhetőséggel és váltó-kapcsolóval, amely a zárat működtető feszültséget (egyen-vagy váltóáram) határozza meg.
- 3, Az elektromágnes mozgórésze esetén az NC kapcsolókra (alaphelyzet zárva), elektromágneses re-

tesz esetén az NO (alaphelyzet nyitva) kapcsolókat használjuk.

- 4, Kiegészítésképpen beszerelve külön ELEKTRONIKUS ELLENÁLLÁSKULCS, mely lehetővé teszi még az ajtónyitást egy kulcstartóba szerelt ellenállással (idős emberek, postás stb. számára).
- 5, Optikai panel a beltéri készülékek (dekóderek), az akkumulátor állapotának, és az ELLENÁLLÁSKULCS behangolásának ellenőrzésére
 - LED „Hallgató felemelve” - azt jelenti, hogy a beltéri készülékek vonalán kb. 20 mA áram folyik, tehát a dekóder aktív (ha egy helyiség sincs kiválasztva, azt jelenti, hogy az egyik dekóder sérült vagy a vonal a készülékekkel nem teljesen zárt. Ebben az esetben a beltéri készülékek többsége hibásan működhet.)
 - LED „Vonalzárlat” (piros) - azt jelenti, hogy a vonalban legalább 80 mA áram folyik, amit a központ zárlatnak értelmez és a központ normális működése lehetetlen.
 - LED „Kulcs behangolás” - ennek a diódának a bekapcsolása azt jelenti, hogy a KULCS kapcsai-ba szerelt ellenállás be lett hangolva és ezen érintkezőkhöz való újbóli csatlakoztatás az ajtó kinyitja.
 - LED „Akkumulátor” azt mutatja, hogy az akku töltéséhez a feszültség megfelelő és az automati-ka működőképes.
- 6, A központ kiegészítő RESET gombja.

FIGYELEM!

A CCD 96 központok mindkét verziójában (Normál és W2R az 1000 számtól megváltozott a P9. paraméter F8-ban:

Az 1-es beállítás azt jelenti, hogy a számszám használata lehetősége mindenki számára tiltott.

A 2-es beállítás azt jelenti, hogy a számszám használata megengedett, és a beléptető kód használatát a lakásban nem jelzi a központ.

A 3-as beállítás azt jelenti, hogy megengedett a számszám használata és a lakásban hangjelzés jelzi a beléptető kód használatát.

A kétvezetékes rendszer szerelése és a berendezés beüzemelése közben fellépő tipikus hibák.

PROBLÉMA	ELHÁRÍTÁSA
1. A be nem kötött beltéri készülékek is felhívhatók	1. Ki kell kapcsolni a szükségtelenül aktivált beltéri készülékeket az F7-ben a P1-P2 tartományban
2. Némely beltéri nem fogadja a számot (nem lehet felhívni)	2. Külön vezetékekkel más helyre kell kötni a beltéri készüléket (a rendszerben vannak "fekete lyukak" ahol a rezonancia elnyomja a hívójelet)
3. A beltéri készülékek többsége nem fogadja a hívást	3. Ellenőrizni kell a vonal paramétereit (a kapacitás nem lehet nagyobb, mint 300nF, a beltéri készülékek nélküli zárt hurok ellenállása max. 20 Ohm lehet. A bekötött készülékekkel az ellenállás nem lehet kisebb, mint 500 kOhm) Ha ezek a mért értékek, akkor a központot kell kicserélni.
4. Hiányzik a helyiségkód vagy a helyiség száma a dekóder számából	4. Ellenőrizni F5 alatt milyen a helyiségkód. Ha nem helyes (eltér a táblázattól) ki kell javítani. Ha a központ nem fogadja a változást, úgy ebben a helyiségben meg kell változtatni a dekóderszámot, majd az F4 alatt a régi dekóderszámhoz hozzá kell rendelni bármilyen tartományon kívüli helyiségszámot. Az új dekóderszámhoz hozzá kell rendelni a régi helyiségszámot, majd F5 alatt hozzá kell rendelni a helyiségkódot.
5. Várákozás alatt zene szól	5. A zene kikapcsolható F8 P. 10 alatt
6. Túl halkán vagy túl hangosan csengetnek a beltéri egységek	6. Szabályozható F8 P. 7 alatt
7. Illetéktelen helyiségben történik a kód igazolása	7. Kicserélni a dekódert vagy a beltéri készüléket, vagy a 4 pont szerint járni el.

Master/Slave rendszer

A központ működését Master/Slave rendszerben az utasításhoz mellékelt kapcsolási rajz mutatja, ez a rendszer a néhány Slave és a Master közötti akusztikus kapcsolat szabad konfigurációját teszi lehetővé.

Ebben a rendszerben minden központ saját vonallal rendelkezhet a beltéri készülékekkel (NORMÁL üzemmód), valamint a megfelelő paraméter beírása után (számok 1-től 3-ig) az F8 - P.1 alatt (1=NORMÁL),

(2=NORMÁL/SLAVE),

(3=NORMÁL/MASTER)

lehet meghatározni, hogy milyen módban fog az adott központ működni. A MASTER vagy SLAVE felirat a központon meghatározza a központ fajtáját.

A működés alapelve

Minden központ normál kaputelefon rendszerben működhet a használati utasítás szerint, a hozzákapcsolt készülékek pedig a számszár kódjával rendelkeznek a mellékelt kódtáblázat szerint. Ebben a módban a klaviatúrán tetszőlegesen választhatunk helyiségszámot 1-től 4 számjegyűig.

A központ átállítása esetén „Master” módba a központ másképpen fog reagálni a 4 számjegy beírására a klaviatúrán, mint a „Normál” üzemmódban. Mégpedig úgy, hogy az első szám jelzi, hogy melyik „Slave”-hez akarunk kapcsolódni. A következő

számok pedig a Dekóder számát jelentik (nem okvetlenül a helyiségszámot). Pl. a 1001 számot beütve, azaz az 1 számú lépcsőházban (1 számú Slave) az 1 számú dekódert választottuk ki, vagy a 2030 számot beütve a 2 számú Slave-hez kapcsolt 30 számú dekódert választottuk ki. Ez megengedi a rendszer tetszőleges konfigurálását, és lehetővé teszi 9 Slave hozzákapcsolását egy Master-hez, vagy a vonalban együttműködő Master-ekhez, valamint minden Slave-hez 250 készülék bekötését. Ha egy lépcsőházba két bejárat van, akkor egy Master-t és egy Slave-et kell a rendszerhez kapcsolni, a beltéri készülékek fővonala a Slave-hez kötendő, és annyi dekóder mindkét központban, ahány helyiség van. A helyiség kiválasztása a Slave-ből (elsődlegesen használt bemenet) normál módon történik, azaz az 1. helyiség hívásához 1-t kell beütni, az 1. helyiség Master-ből történő kiválasztáshoz 1001-et kell beütni.