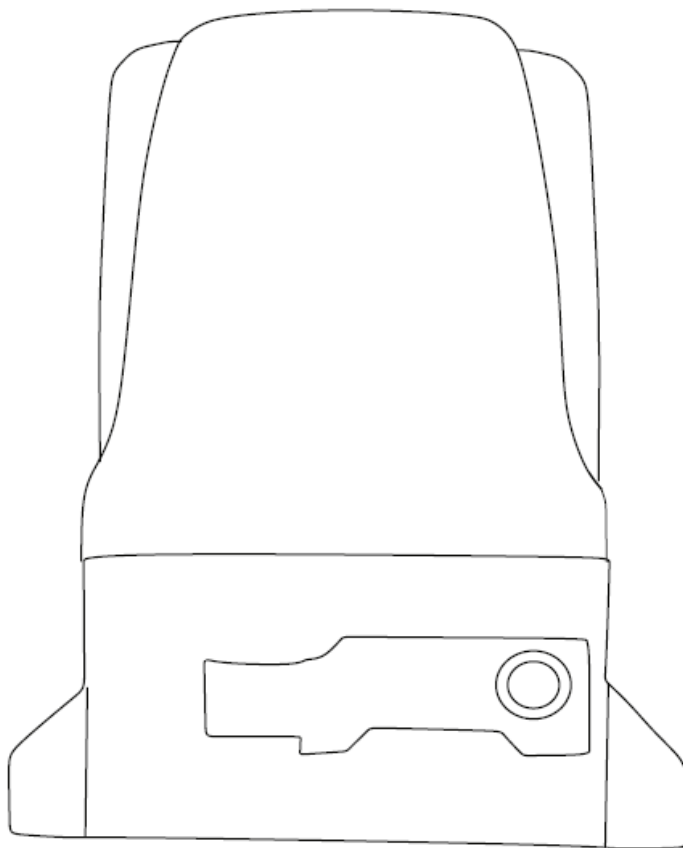


SLIDE800
OL1500/2000

Tolókapu mozgató kézikönyv



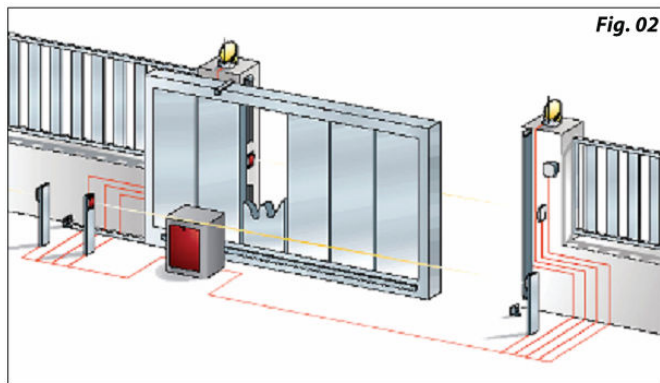
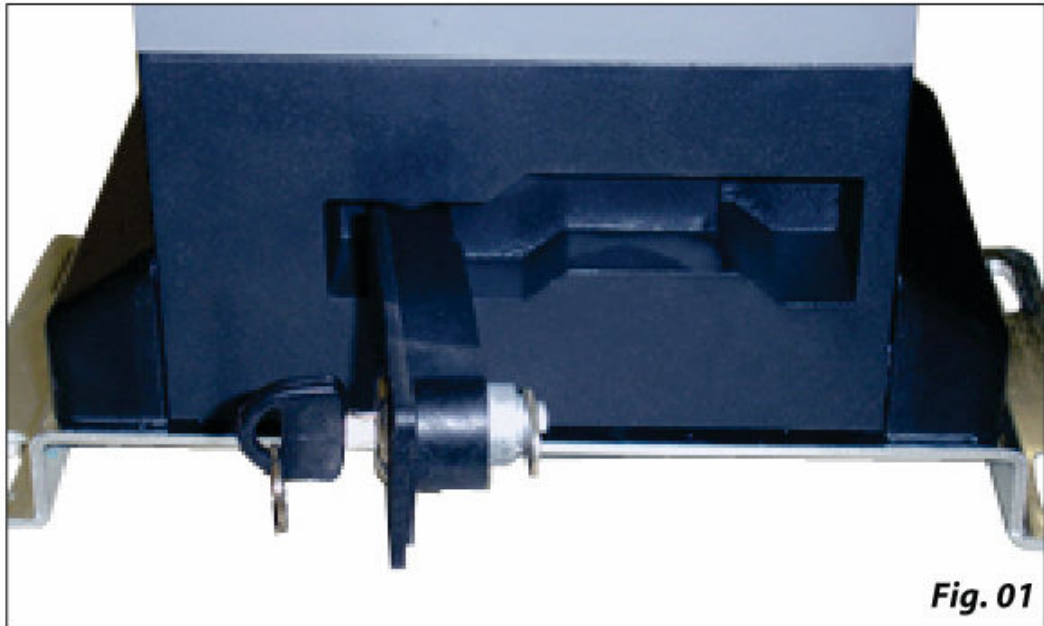
FONTOS FIGYELMEZTETÉSEK TELEPÍTŐKNEK
ÁLTALÁNOS BIZTONSÁGI SZABÁLYOK

1. FIGYELEM! Az emberek biztonságának érdekében fontos, hogy a következő utasításokat elolvassa. A termék helytelen telepítése vagy használata emberek súlyos veszélyeztetését okozhatja.
2. Figyelmesen olvassa el az útmutatót a telepítés megkezdése előtt.
3. Ne hagyja a csomagolóanyagokat (műanyag, polisztirol, stb.) olyan helyen, ahol gyerekek elérhetik, mivel ezek lehetséges veszélyforrások.
4. Tegye el ezeket az útmutatókat el jövőbeli tájékoztatásként.
5. Ez a termék szigorúan az ebben a dokumentációban jelzett felhasználásra lett tervezve és készítve. Bármilyen más felhasználás, amely nincs itt kifejezetten említve, veszélyeztetheti a termék jó állapotát / működését és / vagy veszély forrás lehet.
6. Visszautasítunk minden a nem megfelelő vagy az automatikus gördülőkapu mozgató eredeti felhasználási céljától eltérő használatból eredő felelősséget.
7. Ne szerelje fel az egységet robbanásveszélyes helyre, ahol gyúlékony gáz vagy gőz súlyos veszélyt jelenthet a biztonságra.
8. A mechanikai részeknek meg kell, hogy feleljenek az EN 12604 és EN 12605 szabványok előírásainak.
9. Nem vagyunk felelősek az automatizált kapu szerkezeti elemeinek nem észlelt vagy a működés közben bekövetkező bármilyen eldeformálódásáért.
10. A felszerelés meg kell, hogy feleljen az EN 12453 és EN 12445 szabványok előírásainak. Az automatizált rendszer biztonsági szintjének C+D szintűnek kell lennie.
11. A rendszeren végzett bármilyen munka előtt kapcsolja le a hálózati tápfeszültséget.
12. Az automatizációs rendszer hálózati tápfeszültségét el kell látni egy leválasztó kapcsolóval, melynek nyitott érintkezői között a távolság 3 mm vagy annál nagyobb. Egy a leválasztást is biztosító 6A-es termikus megszakító használata ajánlott.
13. Győződjön meg az érintésvédelmi rendszer helyes kialakításáról és csatlakoztassa hozzá a kapumozgató összes fém elemét.
14. A biztonsági eszköz (EN 12978 szabvány) véd a mozgás bármilyen mechanikai akadály ellen, mint pl. törés, húzás vagy vágás.
15. Minden rendszerben ajánlott legalább egy jelzőfény használata, valamint a szerkezetre megfelelően rögzített figyelmeztető jelzésre a 14. pontban említett eszközökön felül.
16. Minden felelőséget visszautasítunk az automatizációs rendszer biztonságát és hatékony működését illetően, amennyiben nem az általunk gyártott elemek kerültek felhasználásra a rendszerben.
17. A karbantartáshoz kizárólag az általunk gyártott eredeti alkatrészeket használja.
18. Semmilyen módon se módosítsa az automatizációs rendszer elemeit.
19. A telepítőnek a rendszer vészhelyzet esetén történő kézi működtetéssel kapcsolatos összes információt és a termékhez mellékelt kézikönyvet át kell adnia a felhasználó számára.
20. Ne engedje, hogy gyerek vagy felnőtt tartozódjon a mozgó kapu közelében.
21. Tartsa távol a távvezérlőket vagy egyéb indító eszközöket a gyerekektől megelőzendő az automatizációs rendszer önkéntelen elindítását.
22. Kapun való áthaladás csak a kapu teljesen nyitott állapotában engedélyezett.

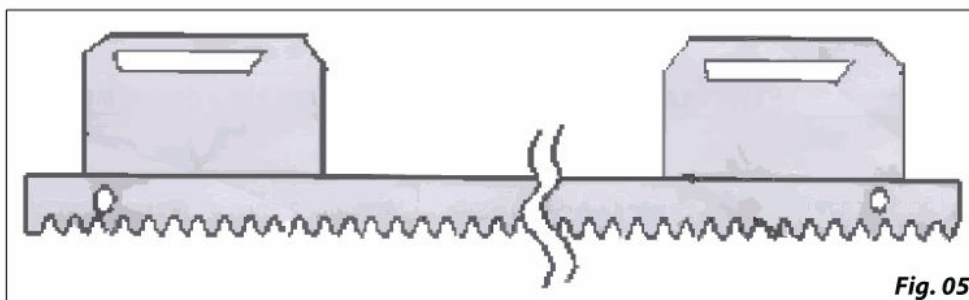
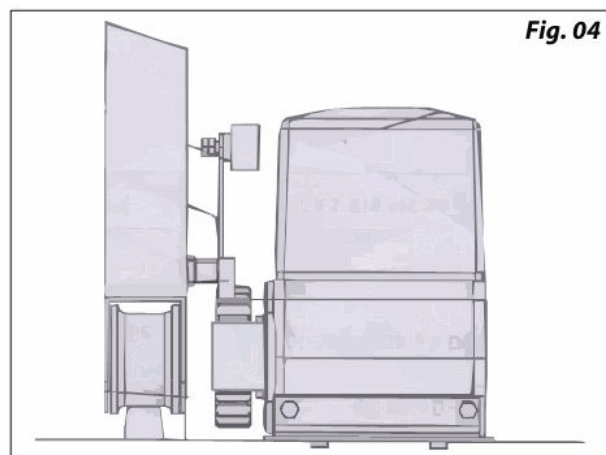
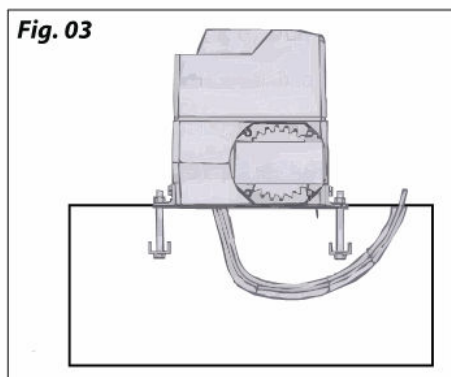
Gördülőkapsu mozgató

23. A felhasználónak tilos bármilyen javítási műveletet elvégezése vagy bármilyen közvetlen beavatkozás végrehajtása, amennyiben szükséges lépjen kapcsolatba egy képzett személlyel.
24. Bármilyen ami nincs ebben az útmutatóban kifejezetten megemlítve nincs engedélyezve.

	800	1500	2000
Tápfeszültség	230Vac / 50 Hz	230Vac / 50 Hz	230Vac / 50 Hz
Motor teljesítmény	370 W	550 W	1000 W
Max. kaputömeg	800 kg	1500 kg	2000 kg
Motor fordulatszám	1400 1/perc	1400 1/perc	1400 1/perc
Kapsu sebesség	12 m/perc	12 m/perc	12 m/perc
Végálláskapcsoló	Mechanikus	Mechanikus	Mechanikus
Folyamatos működési idő	15 perc	240 perc	240 perc
Zajszint	<=56 dB	<=56 dB	<=56 dB
Működési hőmérséklet	-35°C ~ +65°C	-35°C ~ +65°C	-35°C ~ +65°C
Hajtómű kenés	Olaj / Zsír	Olajfürdő	Olajfürdő
Használat	Alacsony intenzitású ipari	Intenzív	Intenzív
Fogasléc	Műanyag / Fém	Fém	Fém
Működési frekvencia	35 %	Folyamatos	Folyamatos
Tömeg	15 kg	17 kg	17,6 kg



Felszerelés után távolítsa el a levegőztető csavart (1500-as és 2000-es modellek).



Gördülőkapu mozgató

Gratulálunk, hogy a SLIDE sorozatú gördülőkapu mozgató megvásárlásához. Kérjük, olvassa el ezt az útmutatót az egység felszerelésének megkezdése előtt.

1. A munka menete és fő lépései

Az eszköz egy egyfázisú aszinkronmotorból és az ahhoz csatlakozó hajtóműből áll. A motor tengelye a hajtómű egyik fogaskerekét forgatja, a tengelykapcsoló zárt helyzetében és a hajtómű másik fogaskereke a gördülő kapu mozgató külső fogaskerekét forgatja, amelyik a kapura felszerelt fogasléchez kapcsolódik, ilyen módon mozgatva azt.

A tengelykapcsoló kioldásának folyamata az 1. ábrán látható.

A 800 kg-os motorban csak a lassító áttétel fogaskerekei zsírkenésűek. Az 1500 kg-os motorban mind az áttétel, mind a motor kenését olaj látja el, ennél fogva az intenzívebben működhet.

Az egység termikus védelemmel van ellátva, amelyik automatikusan lekapcsolja a motort, amennyiben annak hőmérséklete eléri a 95°C-t és visszakapcsolja, amikor annak hőmérséklete $60 \pm 5^\circ\text{C}$ alá csökken.

2. Felszerelés és beállítás

A motor és a kapu kialakításának összhangban kell lennie a 2. ábrával. A kapu sínről történő lefutását megakadályozó vízszintes helyzetű, a határoló kapcsolót működtető elütőlemezeket ajánlott a kapu mindkét végállásába felszerelni. A kapu, központi egységének esetleges hibája esetén, az annak megállítását biztosító határoló kapcsoló vagy ütközők felszerelése szükséges, amelyeket mechanikusaknak a kapuvezetőhöz kell rögzíteni.

Motor felszerelés: rögzítse a motor alaplemezt a 3. ábrán látható módon. Használjon védőcsövet a hálózati tápfeszültség kábelének védelméhez. A motort a felszerelési blokkhoz kell rögzíteni.

Amennyiben kiegészítő egységeket is felszerelt, mint infratorompó, használjon két védőcsövet. Egyet a hálózati tápfeszültség és egyet a kisfeszültségű kábelek védelméhez.

Fogasléc felszerelése: rögzítse a fogaslécet a kapura csavarokkal és állítsa be annak helyzetét oly módon, hogy az megfelelően kapcsolódjon a motor fogaskerekével. A fogaskerek és a fogasléc között 0,5 mm-es hézagnak megtartása szükséges.

Végálláskapcsoló elütő / Végálláskapcsoló: szerelje fel a határoló lemezeket és a végálláskapcsolót a 4. és 5. ábrán látható módon. A határoló lemezek szolgálnak a kapu nyitott és zárt helyzetének beállítására.

A lemezek felszerelése után, oldja ki a tengelykapcsolót és húzza kézzel a kaput a megkívánt pozícióba. Amennyiben annak helyzete nem felel meg vegye le a határoló lemezeket a fogaslécről és rögzítse azokat a helyes pozícióba.

Programozza be a vezérlőegységet annak kézikönyvében leírtak szerint.

A vezérlőegység működési idejének határolása szükséges azért, hogy a végálláskapcsolók probléma esetén a vezérlőegység leálljon a motor károsodása nélkül.

EC MEGFELELŐSÉGI NYILATKOZAT

(alacsony feszültségű berendezések, elektromágneses kompatibilitás)

A STATEUROP (Rua do Sobreiro, Lugar do Pinheiro, Rio Covo Eugénia, Apartado 5018EC, 4754-908, BARCELOS, PORTUGAL), mint felelős eladó kijelenti, hogy a SLIDE800A és OL1500 gördülőkapu mozgató motorok az Európai Közösség következő irányelveinek megfelelően kerültek kialakításra;

2006/95/CE – alacsony feszültségű berendezések,

89/336/CEE – elektromágneses kompatibilitás.

Ez a megfelelőségi nyilatkozat hivatkozik a következő szabályokra vagy technikai előírásokra vagy azok részeire;

- EN 60335-1 harmonizált szabályok, 1993-es kiadás 1. Rész – Háztartási és hasonló jellegű villamos készülékek: Általános követelmények.
- EN 55014-1 harmonizált szabályok, 2000/A1, 2001/A2, 2002-es kiadás 1. Rész - Elektromágneses összeférhetőség. Háztartási készülékek, villamos szerszámok és hasonló eszközök. Zavarkibocsátás.
- EN 55014-2 harmonizált szabályok, 1997/A1, 2001-es kiadás 2. Rész - Háztartási és hasonló jellegű villamos készülékek: Védelem.
- EN 61000-3-2 harmonizált szabályok, 2000-es kiadás 2. Rész – Elektromágneses összeférhetőségi határértékek. A harmonikus áramok kibocsátási határértékei (fázisonként legfeljebb 16 A bemenő-áramerősségű berendezésekre).
- EN 61000-3-3 harmonizált szabályok, 1995+A1, 2001-es kiadás 2. Rész – Feszültség-ingadozás kisfeszültségű rendszerekben 16A / névleges áramfelvételű készülékek számára.

MC1 ELEKTRONIKUS VEZÉRLŐEGYSÉG

Egyfázisú elektronikus vezérlőegység gördülőkapukhoz beépített rádió vevőegységgel

TECHNIKAI ADATOK:

— Tápfeszültség:	230Vac 50-60Hz, max. 1100W
— Villogó jelzőfény kimenet:	230Vac, max. 500W
— Motorkimenet:	230Vac, max. 500W
— Kiegészítő tápfeszültség kimenet:	24Vac, max. 3W
— Végálláskapcsoló és kiefeszültségű parancs bemenetek:	24Vdc
— Működési hőmérséklet:	-10°C~+55°C
— Rádióvevő:	lásd modell
— Távvezérlő működés:	12-18 bit vagy ugró kód
— Max. tárolható kódszám:	215 (KÓD + GYALOGOS KÓD)
— Doboz méretek:	110 x 121 x 47 mm
— Doboz:	ABS V-0 (IP54)

SORKAPOCS CSATLAKOZÓKIALAKÍTÁS:

CN1:

1. 230Vac hálózati feszültség (fázis)
2. 230Vac hálózati feszültség (nulla)
3. 230Vac villogó jelzőfény kimenet (nulla)
4. 230Vac villogó jelzőfény kimenet (fázis)
5. Motor kimenet nyitóvezeték
6. Motorkimenet közös
7. Motor kimenet záróvezeték

CN2:

1. Kiegészítő tápfeszültség kimenet 24Vac, 3W
2. Kiegészítő tápfeszültség kimenet 24Vac, 3W
3. Nyitás-zárás parancsbemenet (NO)
4. Bemenet közös föld (GND)
5. Biztonságieszköz bemenet (NC)
6. Nyitási végálláskapcsoló bemenet (NC)
7. Bemenet közös föld (GND)
8. Zárási végálláskapcsoló bemenet (NC)
9. Antenna árnyékolás bemenet
10. Antenna meleg ér bemenet

FUNKCIÓK LEÍRÁSA:

Lépésről-lépésre működés

A távvezérlő (CODE LED világít) vagy a kiefeszültségű nyomógomb (PUL LED világít) használata az alábbiak szerint működteti a kaput;

Az első impulzus nyitja a kaput, a motoridőzítő leteltéig vagy addig, amíg a kapu eléri a nyitási végálláskapcsolót, a második impulzus pedig bezárja azt. Bármilyen a végálláskapcsolók elérése vagy a beállított motoridő letelte előtt érkező következő impulzus hatására a motor, mind nyitási, mind zárási fázisban megáll. Egy további parancs ellenkező irányba indítja el a motor mozgását.

Automatikus zárás

A vezérlőegység automatikusan bezárhatja a kaput, bármilyen további parancs küldése nélkül. A működési mód leírása a **SZÜNETIDŐ programozás** részben található meg.

Gyalogos bejáró;

Amennyiben a funkció ki van választva (PED CODE LED világít) a gyalogosbejáró távvezérlő parancs az alábbiak szerint működteti a kaput;

Az első impulzus hatására a kapu 10 mp-ig nyit, majd vár 10 mp-et és visszazár.

Biztonsági eszköz

A vezérlőegység lehetővé teszi infrarompó (NC) vagy pneumatikus gumiszegély (NC) csatlakoztatását és megtáplálását.

Nyitási fázis ideje a bemenet aktiválásakor alatt nincs reakció, míg zárási fázisban megfordítja a motor mozgását.

Amennyiben nem használja, azt rövidre kell zárni.

Nyitási erő és motor teljesítmény beállítás;

Az elektronika teljesen mikroprocesszor vezérelt nyitási erő és motor teljesítményszabályozással van ellátva.

A nyitási erő funkció elősegíti motort a mozgás megindításában, oly módon, hogy a motor 2 mp-es teljes teljesítménnyel történő működtetésével, még abban az esetben is, ha a motor teljesítményszabályozás funkció engedélyezve van.

A motor teljesítményszabályozás funkció biztosítja a kapu megfelelő mozgását, megállítja azt akadályozás esetén egyéneken vagy tárgyokban történő károkozás nélkül.

Lassítás

A motor lassítási funkciója szolgál arra, hogy elkerülje a végállskapcsolók elérése után a kapu nagy sebességű további mozgását mind nyitás, mind zárási fázisban.

A lassítás a kapu útjának megkívánt pontjára programozható be (a kapu teljes kinyitása vagy bezárása előtt) a **MOTOR MŰKÖDÉSIDŐ programozás** során.

Villogó jelzőfény működés;

A vezérlőegység egy 230Vac villogó jelzőfény kimenettel rendelkezik. A villogókimenet csak a motor működési ideje alatt aktív.

Működtetés órával;

A vezérlőegységhez csatlakoztatható egy óra a nyitás – zárás nyomógomb helyett (PUL).

Például: reggel 8 órakor az óra zárja a bemenetet és kinyitja a kaput, délután 6 órakor bontja a kontaktust és visszazárja a kaput. Reggel 8 és délután 6 óra között a nyitott fázis végéig a vezérlőegység letiltja a villogó jelzőfényt, automatikus visszazárást és rádió vevőegységet.

PROGRAMOZÁS

SEL gomb; tárolni kívánt funkció kiválasztása, a kiválasztott funkciót a megfelelő villogó LED jelzi, többszöri ismételt megnyomásával kiválaszthatja a kívánt funkciót. A kiválasztás 10 mp-ig marad aktív (a villogó LED jelzi), 10 mp után a vezérlőegység visszatér eredeti állapotába.

SET gomb; a SEL gombbal előzőleg kiválasztott funkció típusának megfelelő információ programozása.

FONTOS: a SET gomb funkciója helyettesíthető rádió távvezérléssel, ha előzőleg programozott be rádítávvezérlőt (CODE LED világít)

FŐMENÜ

A vezérlőegységet a gyártó számos fontos funkció kiválasztásával lehetőségével látta el.

FŐMENÜ

	LED hivatkozás	LED KI	LED BE
1	CODE	Nincs kód	Kód eltárolva
2	CODE PED	Nincs kód	Kód eltárolva
3	INB.CMD.AP	Tiltva	Engedélyezve
4	LAMP/CORT	Villogó	Figyelmeztetőfény
5	T.MOT	30mp-es motor működési idő	Motor működési idő beprogramozva
6	T.PAUSA	Nincs automatikus visszazárás	Automatikus visszazárás

1. CODE (távvezérlő kód):

A vezérlőegységben maximum 215 eltérő fix vagy ugrókódos rádió távvezérlőkód eltárolása lehetséges.

Programozás:

A rádiókód beprogramozásához kövesse az alábbiakat; a SEL gomb használatával válassza ki a CODE LED-et (amikor a CODE LED villog) és küldjön egy kódot a vonatkozó távvezérlő gombjának megnyomásával. A programozás akkor sikeres, amikor a CODE LED fénye folyamatosan világít. Amennyiben már eltárolt 215 kódot és folytatja a programozási műveletet, az összes programozó LED elkezd villogni jelezvén, hogy több kód eltárolása nem lehetséges.

Kódok törlése:

Az összes a memóriában eltárolt rádiókód törléshez kövesse a következőket; nyomja meg 1x a SEL gombot. A CODE LED elkezd villogni, ezt követően nyomja meg a SET gombot. A CODE LED fénye elalszik és az eljárás be van fejezve.

Eltárolt vagy nem tárolható távvezérlőkód figyelmeztetés:

A vezérlőegység maximum 215 eltérő fix vagy ugrókódos távvezérlő kódot képes eltárolni. Amennyiben a felhasználó egy olyan távvezérlő eltárolásával próbálkozik amely nem tárolható a CODE LED elkezd gyorsan villogni egy pár másodpercig, jelezvén, hogy az eljárás nem vitelezhető ki, majd az egység visszatér újból a programozási állapotba.

2. CODE PED (gyalogos távvezérlő kód):

Programozásának és törlésének módja megegyezik a fentebb leírtakkal, de a CODE LED helyett a CODE PED-re vonatkozik.

3. INB.CMD.AP (parancs tiltása nyitás vagy szünet idő alatt):

Indítóparancs tiltása nyitás vagy szünetidő alatt. A funkció társasházi alkalmazás vagy hurokérzékelő használata esetében használható. Nyitás vagy szünet ideje alatt a vezérlőegység mellőzi a hurokérzékelő által minden egyes áthaladásnál adott parancsot.

A vezérlőegység alapbeállítása szerint a *parancs tiltása nyitás vagy szünetidő alatt* funkció nincs engedélyezve. A funkció engedélyezéséhez kövesse az alábbiakat; a SEL gomb használatával válassza ki az INB.CMD:AP LED-et (amikor a vonatkozó LED villog), azután nyomja meg a SET gombot, Az INB.CMD.AP LED bekapcsol és világítva marad. Ismétlje meg a műveletet az előző beállítás visszaállításához.

4. LAMP/CORT (villogó fényjelző vagy figyelmeztető jelzőfény kiválasztás):

A vezérlőegység egy 230Vac, 500W kimentettel rendelkezik villogó fényjelző vagy figyelmeztetőfény csatlakoztatására.

A vezérlőegységet alapbeállítása szerint a villogó fényjelző engedélyezve van (még az egység szünetidejében is). A villogó fényjelző opció engedélyezéséhez kövesse az alábbiakat; a SEL gomb használatával válassza ki a LAMP/CORT LED-et (amikor a megfelelő LED villog), majd nyomja meg a SET gombot. A LAMP/CORT LED fénye felgyullad és világítva marad.

A figyelmeztetőfény engedélyezéséhez ismétlje meg a fenti műveletet a SEL gomb kétszeri megnyomásával (a LAMP/CORT LED szaporán villog) az egyszeri helyett. Ismétlje meg a műveletet az alapbeállítás visszaállításához.

Villogó fényjelző funkció az egység szünetidejében. A 230 Vac kimenet mindannyiszor aktiválódik a motor működésének idejére, amikor az egység működik,. Amennyiben a szünetidő engedélyezve van a 230Vac kimenet a szünet ideje alatt is aktív.

Villogó fényjelző működés: a 230 Vac kimenet csak a motor működésének idejére aktiválódik.

Figyelmeztetőfény működés: a 230Vac kimenet minden nyitási parancs kiadásakor 3 mp-re aktiválódik

T.MOT MOTOR IDŐ és LASSÍTÁS (a motor beprogramozható maximális működési ideje 4 perc)

A vezérlőegységet a gyártó 30 mp-es beállított munkaidővel szállítja kikapcsolt lassítási funkcióval.

A motor munkaidejének módosításához kövesse az alábbiakat; a kapu zárt állapotában; a SEL gomb használatával válassza ki a T.MOT LED-et (amikor a megfelelő LED villog) és azután nyomja meg a SET gombot röviden. A motor elkezd a nyitási ciklust, a lassítási pont elérésekor nyomja meg ismételten a SET gombot, a motor csökkenteni a sebességgel fog haladni a kívánt pont eléréséig. Nyomja meg a SET gombot a nyitási ciklus befejezéséhez. A T.MOT LED elkezd gyorsan villogni, most ismétlje meg a programozási műveletet a motor működési idejének és a lassításnak a zárási fázisra vonatkozó beprogramozásához. A lassítási funkció kikapcsoláshoz a programozás ideje alatt, a nyitási és zárási ciklus programozásának befejezésekor kétszer nyomja meg a SET gombot egyszeri megnyomása helyett.

Programozás ideje alatt a rádió vezérlő gombja használható a SET gomb helyett ha az előzőleg tárolásra került.

T.PAUSA SZÜNETIDŐ (az automatikus zárás maximális ideje 4 perc)

A gyártó a vezérlőegységet az automatikus zárási funkció kikapcsolt állapotával szállítja. Az automatikus zárási funkció engedélyezéséhez kövesse az alábbiakat; a SEL gomb használatával válassza ki a T.PAUSA LED-et (amikor a megfelelő LED villog) és azután nyomja meg a SET gombot és várjon a megkívánt ideig, majd nyomja meg ismét röviden a SET gombot. Az automatikus zárás ideje mentésre kerül és a T.PAUSA LED folyamatosan fénnel bekapcsolva marad.

A kezdeti beállítás törléséhez (automatikus zárás nélkül) válassza ki a T.PAUSA LED-et (amikor a megfelelő LED villog) és azután nyomja meg a SET gombot kétszer két másodpercen belül, a LED kikapcsol, ezzel a művelet be van fejezve.

Programozás ideje alatt a rádió vezérlő gombja használható a SET gomb helyett ha az előzőleg tárolásra került.

Kiterjesztett menü 1

A gyártó a vezérlőegységet csak a főmenüben felsorolt funkciók közvetlen kiválasztásának lehetőségével szállítja.

Az 1-es kiterjesztett menüben felsorolt funkciók kiválasztásához kövesse az alábbiakat: nyomja le és tartsa lenyomva a SET gombot 5 mp-ig; a T.MOT és T.PAUSA LED-ek felváltva villogni kezdenek és a felhasználóak 30 mp-e van az 1-es kiterjesztett menü funkcióinak kiválasztására a SEL és a SET gombok használatával. Amikor ez az idő eltelik, a vezérlőegység visszatér a főmenübe.

KITERJESZTETT MENÜ 1

	LED hivatkozás	LED KI	LED BE
A	CODE	Távoli prog. KI	Távoli prog. BE
B	CODE PED	Lépésről-lépésre	Automatikus működés
C	INB.CMD.AP	Nyomás karbantartás KI	Nyomás karbantartás BE
D	LAMP/CORT	Elektronikus fék KI	Elektronikus fék BE
E	T.MOT	Villogó fényjelző BE/KI	
F	T.PAUSA	Villogó fényjelző BE/KI	

CODE (távvezérlő távoli programozása)

A vezérlőegység lehetővé teszi, hogy a távvezérlő kódja távolról, a SEL gomb használata nélkül kerüljön beprogramozásra.

A távvezérlő kódjának távoli feltanításához kövess az alábbiakat: küldjön egy folyamatos, több mint 10 mp. hosszúságú távvezérlő kódot és a vezérlőegység be fog lépni a főmenü CODE LED pontjában leírt programozási módba.

A vezérlőegységet a gyártó a távvezérlő távoli programozásának kikapcsolt opciójával szállítja. A funkció engedélyezéséhez kövesse az alábbiakat; ellenőrizze, hogy az 1-es kiterjesztett menüben van-e (a T.MOT és T.PAUSA LED-ek felváltva villognak). A SEL gomb használatával válassza ki a CODE LED-et (amikor a megfelelő LED villog) és nyomja meg a SET gombot. A távvezérlő távoli programozása funkció engedélyezve van és a programozás kész. Ismétlje meg a műveletet az előző beállítás visszaállításához.

PED.CODE (lépésről-lépésre / automatikus működés)

A vezérlőegységet a gyártó az automatikus működési logika kikapcsolt opciójával szállítja. A funkció engedélyezéséhez kövesse az alábbiakat; ellenőrizze, hogy az 1-es kiterjesztett menüben van-e (a T.MOT és T.PAUSA LED-ek felváltva villognak). A SEL gomb használatával válassza ki a PED. CODE LED-et (amikor a megfelelő LED villog) és nyomja meg a SET gombot. A PED. CODE LED fénye bekapcsol és a programozás be van fejezve.

Mind a rádió, mind nyomógomb bemenet használatával működtetheti a kaput. A vezérlőegység a következőképpen működik; az első nyomás a beprogramozott motoridő elteltéig nyitja a kaput, amíg a második bezárja azt. Amennyiben a nyomógombot a beprogramozott motoridő letelte előtt működtetik a vezérlőegység megfordítja a mozgás irányát, akár a nyitási vagy zárási fázis ideje alatt. Ismétlje meg a műveletet az előző beállítás visszaállításához.

INB.CMD.AP (hidraulikus motor nyomáskarbantartás)

A vezérlőegységet a gyártó a hidraulikus motor nyomáskarbantartás kikapcsolt opciójával szállítja. A funkció engedélyezéséhez kövesse az alábbiakat; ellenőrizze, hogy az 1-es kiterjesztett menüben van-e (a T.MOT és T.PAUSA LED-ek felváltva villognak). A SEL gomb

használatával válassza ki az INB.CMD.AP LED-et (amikor a megfelelő LED villog) és nyomja meg a SET gombot. Az INB.CMD.AP LED fénye bekapcsol és a programozás be van fejezve. Ily módon a vezérlőegység kétóránként egy 2 mp-es záróparancsot küld a motornak. Ismételje meg a műveletet az előző beállítás visszaállításához.

LAMP/CORT (elektronikus fék)

A vezérlőegységet a gyártó az elektronikus fék funkció kikapcsolt opciójával szállítja. A funkció engedélyezéséhez kövesse az alábbiakat; ellenőrizze, hogy az 1-es kiterjesztett menüben van-e (a T.MOT és T.PAUSA LED-ek felváltva villognak). A SEL gomb használatával válassza ki a LAMP/CORT LED-et (amikor a megfelelő LED villog) és nyomja meg a SET gombot. A LAMP/CORT bekapcsol és a programozás be van fejezve. A vezérlőegység ebben egy stop vagy megfordítási parancs esetében lelassítja a kapu haladó mozgását, csökkentendő annak tehetetlenségét. Ismételje meg a műveletet az előző beállítás visszaállításához.

KITERJESZTETT MENÜ 2

A vezérlőegységet a gyártó csak a főmenüben felsorolt funkciók közvetlen kiválasztásának lehetőségével szállítja.

A 2-es kiterjesztett menüben felsorolt funkciók kiválasztásához kövesse az alábbiakat: lépjen be az 1-es kiterjesztett menübe (a megfelelő bekezdésben leírva), nyomja le SET gombot ismételten és tartsa lenyomva a 5 mp-ig; a T.MOT és T.PAUSA LED-ek egyszerre fognak villogni és a felhasználóak 30 mp-e van az 2-es kiterjesztett menü funkcióinak kiválasztására a SEL és a SET gombok használatával. Amikor ez az idő eltelik, a vezérlőegység visszatér a főmenübe.

KITERJESZTETT MENÜ 2

	LED hivatkozás	LED KI	LED BE
A	CODE	1 mp megfordítási idő	0,5 mp megfordítási idő
B	CODE PED	Lágy indítás KI	Lágyindítás BE
C	INB.CMD.AP	Felhasználó jelen KI	Felhasználó jelen CH BE
D	LAMP/CORT	Bemenet PUL=PUL	Bemenet PUL=D.S.
E	T.MOT	Egyidejűleg villogó jelzőfény BE/KI	
F	T.PAUSA	Egyidejűleg villogó jelzőfény BE/KI	

CODE (irányváltási idő 1s / 0,5s)

A vezérlőegységet a gyártó 1 mp-es beállított motor irányváltási idővel szállítja; az irányváltás idejének 0,5 mp-re csökkentéséhez kövesse az alábbiakat; ellenőrizze, hogy a 2-es kiterjesztett menüben van (T.MOT és T.PAUSA LED-ek felváltva villognak). A SEL gomb használatával válassza ki a CODE LED-et (amikor a LED villog) és nyomja meg a SET gombot. A CODE LED fényre folyamatos fényűre vált és a programozás kész. Ismételje meg a műveletet az előző beállítás visszaállításához.

PED.CODE (lágyindítás)

A vezérlőegységet a gyártó a lágy indítás funkció kikapcsolt opciójával szállítja. A funkció engedélyezéséhez kövess az alábbiakat: ellenőrizze, hogy a 2-es kiterjesztett menüben van (T.MOT és T.PAUSA LED-ek felváltva villognak). A SEL gomb használatával válassza ki a PED.CODE LED-et (amikor a LED villog) és nyomja meg a SET gombot. A PED.CODE LED fénye folyamatos fényűre vált. Ez azt jelenti, hogy a mozgás minden elindításakor a vezérlőegység a motor indításának a módját oly módon fogja szabályozni, hogy a teljesítményét

az első 2 mp-ben a minimumtól a maximumig fokozatosan megnöveli meg. Ismétlje meg a műveletet az előző beállítás visszaállításához.

INB.CMD.AP (felhasználói jelenlét a zárási működés ideje alatt)

A gyártó a vezérlőegységet a felhasználói jelenlét zárási működés ideje alatt funkció letiltott opciójával szállítja. A funkció engedélyezéshez kövesse az alábbiakat: ellenőrizze, hogy a 2-es kiterjesztett menüben van (T.MOT és T.PAUSA LED-ek felváltva villognak). A SEL gomb használatával válassza ki a INB.CMD.AP LED-et (amikor a megfelelő LED villog) és nyomja meg a SET gombot. Az INB.CMD.AP LED fénye bekapcsol és a programozás be van fejezve. A vezérlőegység a felhasználói jelenlét zárási működés ideje alatt módban működik. Ismétlje meg a műveletet az előző beállítás visszaállításához.

LAMP/CORT (bemenet polaritás = NO / NC)

A vezérlőegységet a gyártó NO bemeneti polaritás opcióval szállítja (pl. a parancs nyomógomb normál csatlakozású (NO) működési módja). Amennyiben a bemenetet NC polaritásúként kívánja meghatározni (pl. biztonsági eszköz (NC) csatlakoztatási móddal, beavatkozás a nyitási fázis ideje alatt azonnal megállítja a mozgást, majd rövid időre megfordítja azt) kövesse a következőket; ellenőrizze, hogy a 2-es kiterjesztett menüben van (T.MOT és T.PAUSA LED-ek felváltva villognak). A SEL gomb használatával válassza ki a LAMP/CORT LED-et (amikor a megfelelő LED villog) és nyomja meg a SET gombot. A LAMP/CORT LED fénye bekapcsol és a programozás be van fejezve.

Figyelmeztetés: csak a bemenet polaritásának NC-re állítása után csatlakoztasson bármilyen biztonsági eszköz. Amennyiben szükséges, lehetséges az előző beállítás visszaállítása. Ügyeljen a biztonsági eszköz elsőként történő lecsatlakoztatására.

RESET:

Az alapbeállítások visszaállításához nyomja meg a SEL és SET gombokat egyidejűleg, az összes piros LED fénye felgyullad és azután elalszik.

ELLENŐRZÉS:

Parancs bemenetek ellenőrzése:

A vezérlőegység minden parancsbemenete rendelkezik LED-ekkel, így azok állapotát azonnal ellenőrizheti.

Működési elv: LED BE = bement zárt, LED KI = bemenet nyitva.

Verzió 1.2 2009-04-01



STATEUROP sistemas automatizados para europa s.a.
Rua do Sobreiro, Lugar do Pinheiro Rio Covo, Stº. Eugénia Apto. 5018 EC Barcelos 4754-908

Fontos megjegyzések a felhasználóknak

- Gyerekek vagy fizikailag korlátozott személyek nem használhatják az eszközt, hacsak a felügyeletük biztosított vagy a működtetéssel kapcsolatos útmutatást kaptak.
- Ne engedje a gyerekeket az eszközzel játszani, tartsa a távvezérlőt az elérhetőségükön kívül.
- **Figyelmeztetés:** Tartsa ezt a kezelési kézikönyvet biztonságos helyen és tartsa be a benne foglalt biztonsági utasításokat. Ezeknek az utasításoknak a figyelmen kívül hagyása anyagi károkhoz és súlyos balesetekhez vezethet.
- Gyakran ellenőrizve a rendszert, ellenőrizze bármilyen sérülés jelét. Ne használja a sérült eszközt, ha szükséges javíttassa meg.

Figyelmeztetés

Az összes művelet, amely a burkolat kinyitását kívánja meg (mint vezeték csatlakoztatás, programozás, stb.), a telepítés ideje alatt kell végrehajtani, kizárólag képzett személy által. Minden más eljárás esetében, amely a burkolat ismételt kinyitását megkívánja (programozás, javítás vagy a helyszín megváltoztatása), kérjük lépjen kapcsolatba a technikai szolgálattal segítségért.

Stateurop ezennel kinyilvánítja, hogy az alábbi termék:

MC1 Elektronikus vezérlőegység

Megfelel a R&TTE 99/5/EC, EMC 2004/108/EC és LVD 2006/95/EC irányelvek előírásainak.

Fontos megjegyzések a telepítőnek

A vezérlőegység más elemekkel (motor, kapu, biztonsági eszközök) együtt történő alkalmazásra került kialakításra azért, hogy végleges kialakításában megfeleljen a Gépek Szerkezetéről szóló irányelveknek.

A hely végleges kialakításának biztonsága és az összes érvényes jogszabály előírásának való megfelelés a különböző alkatrészek komplett egységes eszközzé történő összeszerelés eredménye.

Ajánljuk, hogy a következő ajánlásokat vegye figyelembe.

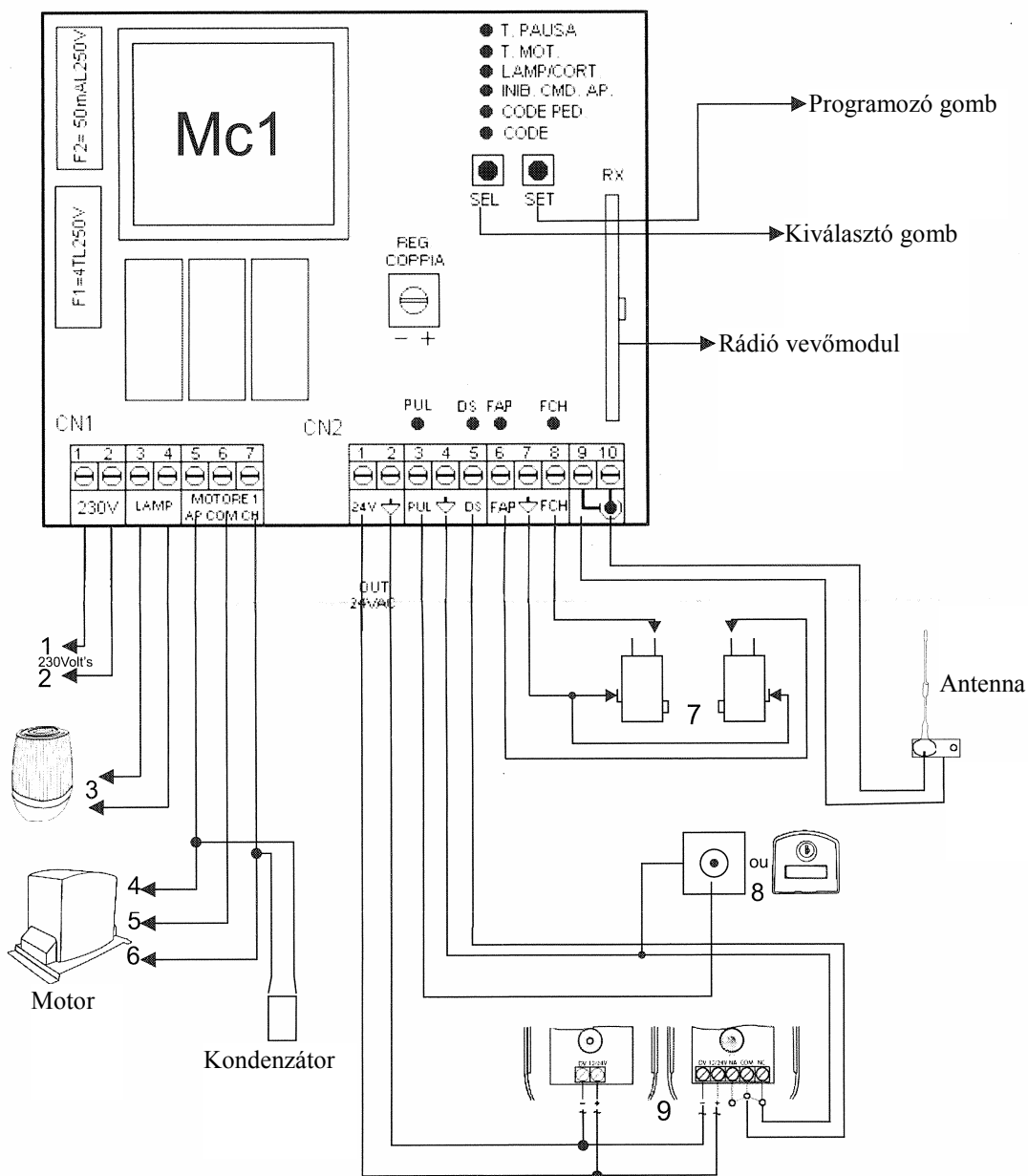
- A kapu automatizálása előtt szükséges a termék állapotának és annak ellenőrzése, hogy az megfelel az EN12604-nak és Gépek Szerkezetéről szóló irányelveknek.
- A külső elektromos elemek vezetékezését az EN 60204-1 és az EN 12453 szabvány 5.2.7 fejezetében leírtak szerint kell kialakítani. A tápfeszültség és csatlakozó vezetékeket a készülékhez mellékel tömszelencéken kell keresztül kell átvezetni
- A kapumozgató által mozgatott kapunak meg kell felelnie az EN 12453 5.2.7 fejezete előírásainak.
- Amennyiben van, a kézi működtető kapcsolóját oly módon kell felszerelni, hogy a felhasználó az EN 12453 5.2.8 előírása szerint ne kerülhessen veszélyes helyzetbe.
- A vezérlőegység 230Vac áramköre nincs ellátva elektronikus leválasztó eszközzel. A telepítő felelőssége egy ilyen leválasztó eszköz rendszerbe történő felszerelése. Egy többpólusú túláramvédelemmel ellátott kapcsolót kell felszerelni. A leválasztó eszközt oly módon kell elhelyezni, hogy az hozzáférhető az EN 12453 5.2.9 előírása szerint.
- Az EN 12453 5.4.2 fejezetével összhangban ajánlott a hajtómű elektromechanikus kioldóeszközzel történő ellátása, úgy hogy a kapu kézi erővel mozgatható legyen amennyiben az szükséges.
- Az EN 12453 5.4.3 fejezetével összhangban ajánlott a hajtómű elektromechanikus vagy

hasonló eszközzel történő felszerelése, amelynek a használata biztosítja, hogy a kapu biztonságosan megálljon a végállásaiban.

- A tápfeszültség és a motor csatlakoztató kábelek, melyeket az összekötésekhez használ, külső átmérőjének 4,5 és 7 mm méret közé kell esnie a mellékelt pg9 tömszelencéken történő átvezetésük miatt. A belső vezetők minimális keresztmetszete 0,75 mm² kell legyen. Amennyiben nem használ védőcsatornát H05RR-F kábel használata ajánlott.

- A felszerelés befejeztével, az EN 12453 és EN 12445 szabványok szerinti ellenőrzések elvégzése szükséges, hogy meggyőződjön róla, hogy az automatizáció teljesíti az összes megkívánt feltételt.

- A rádióvevő helyes működésének érdekében, két vagy több vezérlőegység használata esetén ajánljuk, hogy az eszközöket minimum egymástól 3 méteres távolságra szerelje.



Ssz.	1	2	3	4	5	6	7	8	9
Megn.	Fázis	Nulla	Villogólámpa	Nyitás	Közös	Zárás	Végállás-kapcsoló	Nyomógomb	Belső infrászorompó

MF1 KÜLSŐ INFRASOROMPÓ



- Modulált infravörös sorompó.
- Egymással szemben elhelyezett adó- és vevőegységgel működik. Dupla biztonságú relék (egy áram alá helyezett és egy nem áram alá helyezett).

Műszaki adatok:

Névleges működési távolság:	8 méter
Maximális működési távolság:	14 méter
Tápfeszültség:	12-24 V ac/dc
Fogyasztás (adó + vevő):	2 W
Működési hőmérséklet:	-10°C ~ +55°C
Ház:	polikarbonát
Védettségi fok:	IP 54
Méretetek:	lásd 1. ábra

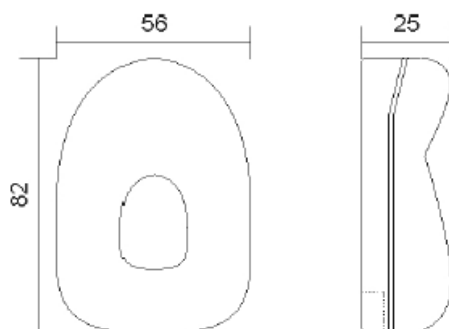
IT 2135 adóegység

Modulációs frekvencia:	1000 Hz
Infravörös hullámhossz:	950 nm

IR 2135 vevőegység

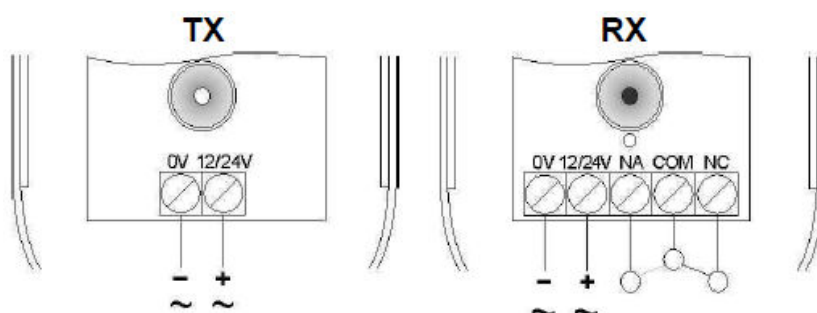
Relékontaktus: max.	30 V dc / 1A
Alaphelyzetben nyitott kontaktuskimenete:	NO
Alaphelyzetben zárt kontaktuskimenet:	NC

A piros fényű LED világít, amikor az infrászorompók egyvonalban helyezkednek el és nincs közöttük akadály.



1. Ábra

Sorkapocs csatlakozások (2. ábra)



2. Ábra

Felszerelés

- Nyissa ki az infrarörörpó házát és csatlakoztassa a kábeleket a 2. ábrán látható módon.
- Amikor az adó- és a vevőegységet egyvonalba igazította (a vevőegységben található piros fényű LED bekapcsol, amikor az infrarörörpó mindkét fele egyvonalban helyezkedik el), rögzítse a ház hátsó felét a három „A” jelzésű furat segítségével (3. ábra).
- Akassza be a fedél alját a „B” jelzésű fülbe és azután rögzítse azt a „C” jelzésű csavarral (3. ábra).

A STATEUROP ezennel kijelenti, hogy az MF1 infravörös sorörpó összhangban van az EMC 2004/108/EC Irányelv előírásaival.



STATEUROP sistemas automatizados para europa s.a.
Rua do Sobreiro, Lugar do Pinheiro Rio Covo, Stª. Eugénia Apto. 5018 EC Barcelos 4764-908

REV. 1.1 2007-02-27

MASCO Biztonságttechnikai és Nyílászáró Automatizálási Kereskedelmi Kft.
1045 Budapest, Madridi út 2.

Tel: (06 1) 3904170, Fax: (06 1) 3904173, E-mail: masco@masco.hu, www.masco.hu

MX4SP ugrókódos távvezérlő

Rádió távvezérlő 66 bites változó kóddal, amelyik magasfokú biztonságot nyújt.

Technikai adatok:

Tápfeszültség:	12 V dc (27A) alkáli elem
Működési frekvencia:	433,92 MHz
Kombinációk:	66 bit ugrókód
Maximális fogyasztás:	25 mA
Működési hőmérséklet:	-20°C ~ +70°C
Méretetek:	38x55x12 mm



Működés leírása:

A távvezérlő a modelltől függően 1, 2, 3 vagy 4 nyomógombbal van ellátva 1, 2, 3 vagy 4 eltérő felhasználási célra történő alkalmazás céljából.

FIGYELMEZTETÉS:

- A 12 Vdc (27A) elemet évente szükséges kicserélni a távvezérlő helyes működésének biztosítása érdekében.
- A kimerült elem pótlásához vegye le a fedelet a 3 csavar eltávolítása után. Távolítsa el a régi elemet és helyezze be az újat. Figyeljen rá, hogy az új elemet a tartón jelölt polaritásnak megfelelően helyezze be.
- A használt elemet helyezze egy az erre a célra szolgáló megfelelő gyűjtőkosárba.

A STATEUROP kijelenti, hogy az MX4SP távvezérlő összhangban van az R&TTE 99/5/EC Irányelv követelményeinek.

