

FAAC 620/640/642 sorompók

Telepítési leírás

Figyelem!

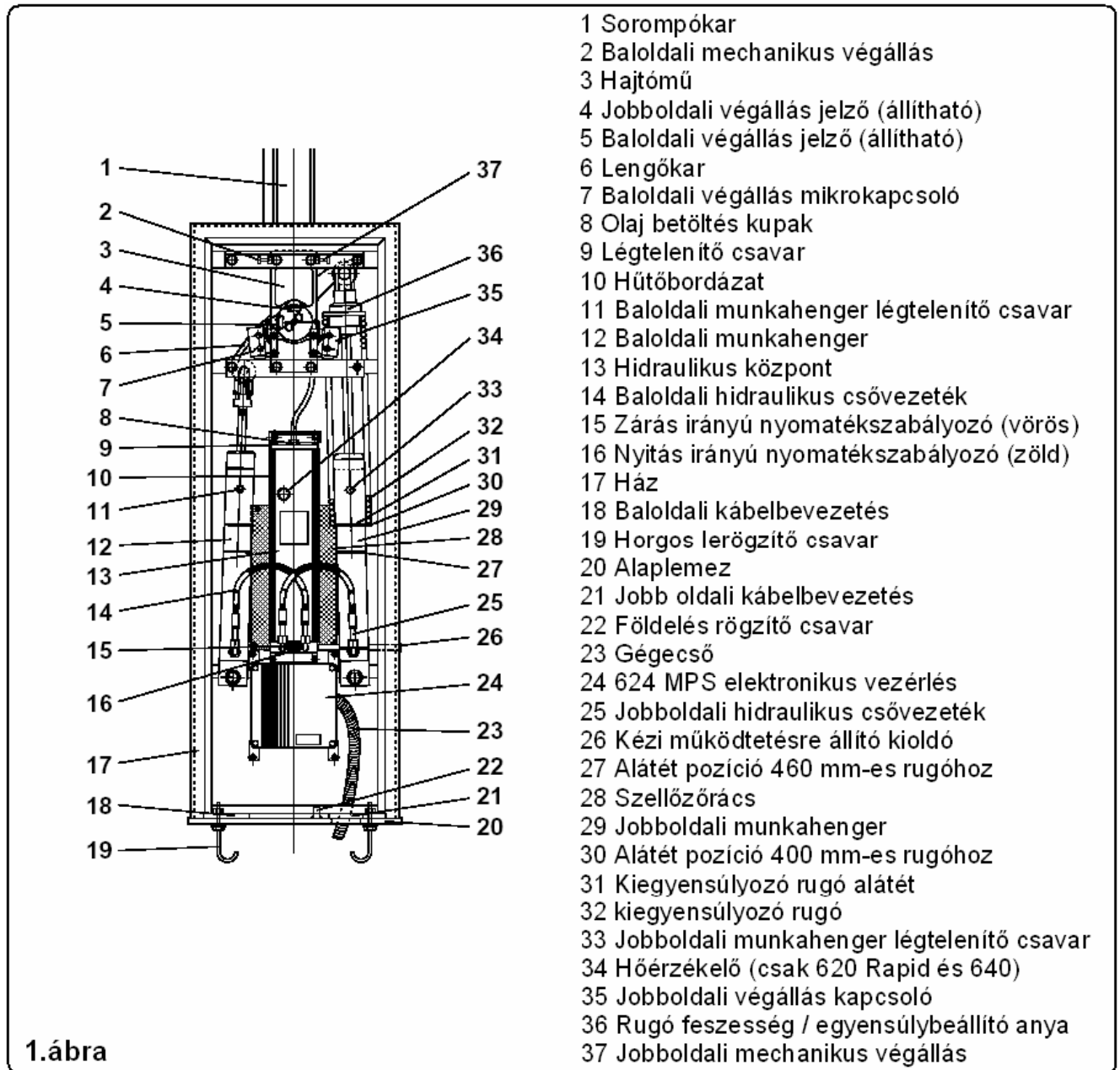
Általános biztonsági szabályok

1. A FAAC mindenképp ajánlja, hogy a következő utasításokat a személyi biztonság védelme miatt szó szerint tartsa be. A termék helytelen telepítése vagy használata súlyos személyi sérüléseket okozhat!
2. A csomagolóanyagok (plasztik, polisztirén, stb.) gyermekekre veszélyforrást jelentenek, ezért tartsa távol ezeket az anyagokat gyerekektől.
3. Figyelmesen olvassa el az utasításokat a telepítés megkezdése előtt.
4. Tegye el ezt a leírást a későbbi használatra.
5. A termék kizárólag ebben a leírásban foglaltak szerinti használatra lett tervezve és gyártva. Bármilyen itt nem említett felhasználás potenciális veszélyforrást jelent és hatással van a termék megbízhatóságára.
6. A FAAC S.p.A. nem vállal felelősséget semmilyen olyan kárért, amit a helytelen használat vagy nem a tervezettnak megfelelő alkalmazási mód idézett elő.
7. Ne használja a berendezést robbanásveszélyes helyen. Gyúlékony gázok vagy gőzök jelenléte súlyos veszélyforrás.

Általános leírás

A FAAC 620/640/642 sorompók, kataforézis* bevonatú poliészter festésű acéllemez házból, és egy fényvisszaverő elemekkel ellátott fehér alumínium sorompókarból állnak. A ház tartalmazza a mozgató berendezést, ami a hidraulikus erőforrásból és két munkahengerből áll. A munkahengerek végzik a sorompókar forgatását egy lengőkar segítségével. A munkahengerek egyikére kiegyensúlyozó rugó van szerelve, ami kiegyensúlyozza a sorompókart. A ház szintén tartalmaz egy vízálló burkolatba szerelt elektronikus vezérlőegységet. A sorompó el van látva állítható mechanikus végállás ütközővel, továbbá biztonsági eszköz, és megállítás bemenettel, mely leállítja a sorompókart bármilyen helyzetben. Áramszünet vagy egyéb ok esetére a kar egy kézi kioldó kulccsal oldható, kioldás után manuálisan mozgatható.

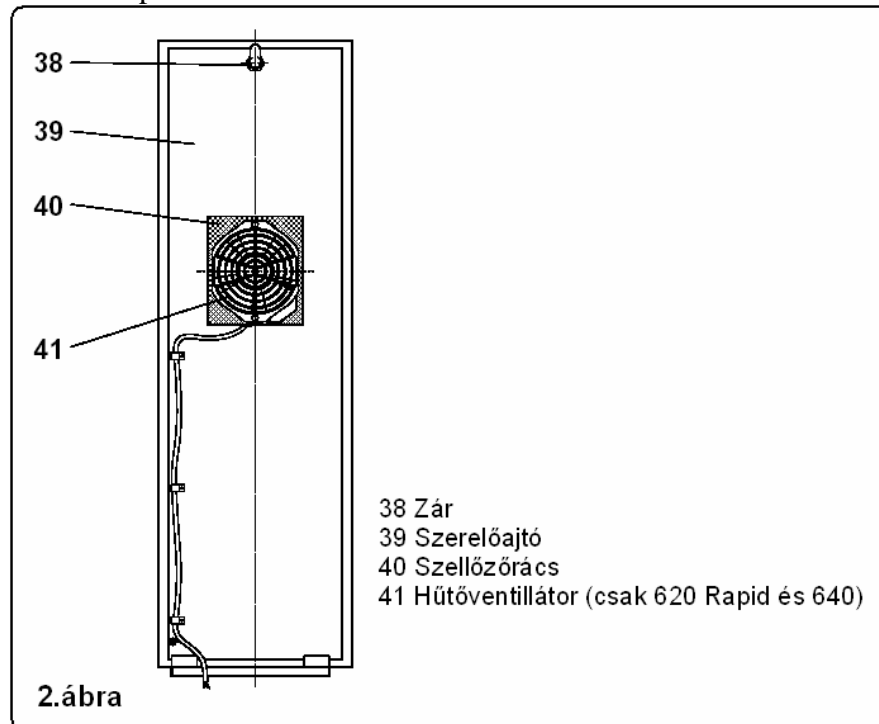
A FAAC 620/640/642 sorompók kizárólag járművek áthaladás-kontrolljára lettek tervezve. Más felhasználás nem engedélyezett.



1.ábra

MASCO

SECURITY & GATE AUTOMATION TRADE LTD.

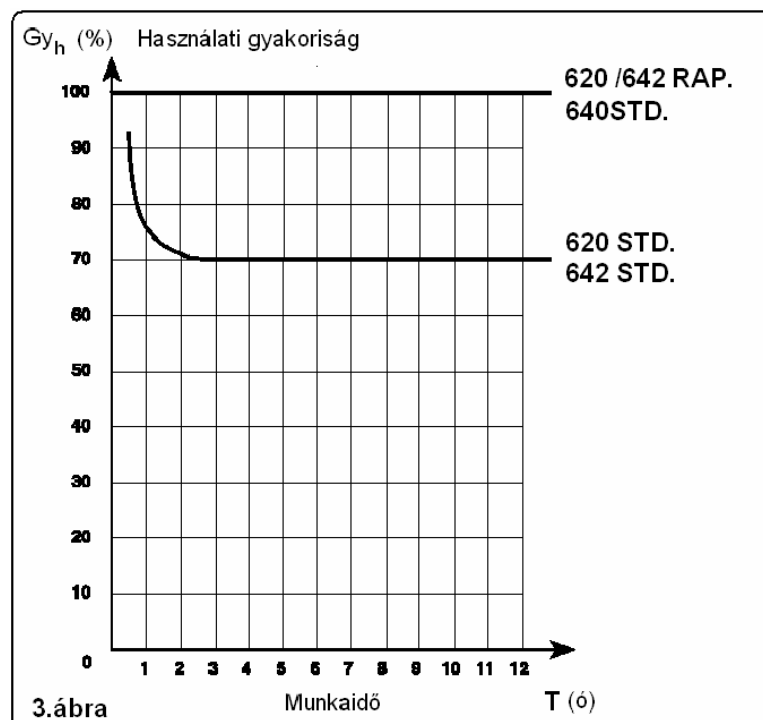


Maximális használati gyakoriság

A használat gyakorisági görbe a munkaidő (T) függvényében a használati gyakoriságot (F) ábrázolja. A munkaidő, a sorompó folyamatos üzemeltetési idejét jelenti. A grafikonból látható, hogy a 620 Rapid 642 Rapid és a 640 sorompók folyamatosan 100%-os használati gyakorisággal működtethetők. A 620 Standard sorompó 642 Standard modellek folyamatosan 70%-os használati gyakorisággal működtethetők.

A hibátlan működés biztosítására a 620 Standard és 642 Standard modelleknél a tényleges használati gyakoriságnak, a görbe alatti területen kell maradni, ami lényegében azt jelenti, hogy az $F=70\%$ értéket nem lehet túllépni.

Figyelem: a 70% és a 100% használati gyakoriság $24\text{ }^{\circ}\text{C}$ hőmérséklet mellett érvényes. Direkt napfénynek kitett berendezésnél a maximális használati gyakoriság folyamatos üzemeltetés mellett 20%-ra is csökkenhet.



A használati gyakoriság lényegében, a valós üzemidő (nyitás + zárás) és az egy ciklusra eső teljes idő (nyitás + zárás + szünetek) hányadosa százalékban kifejezve.

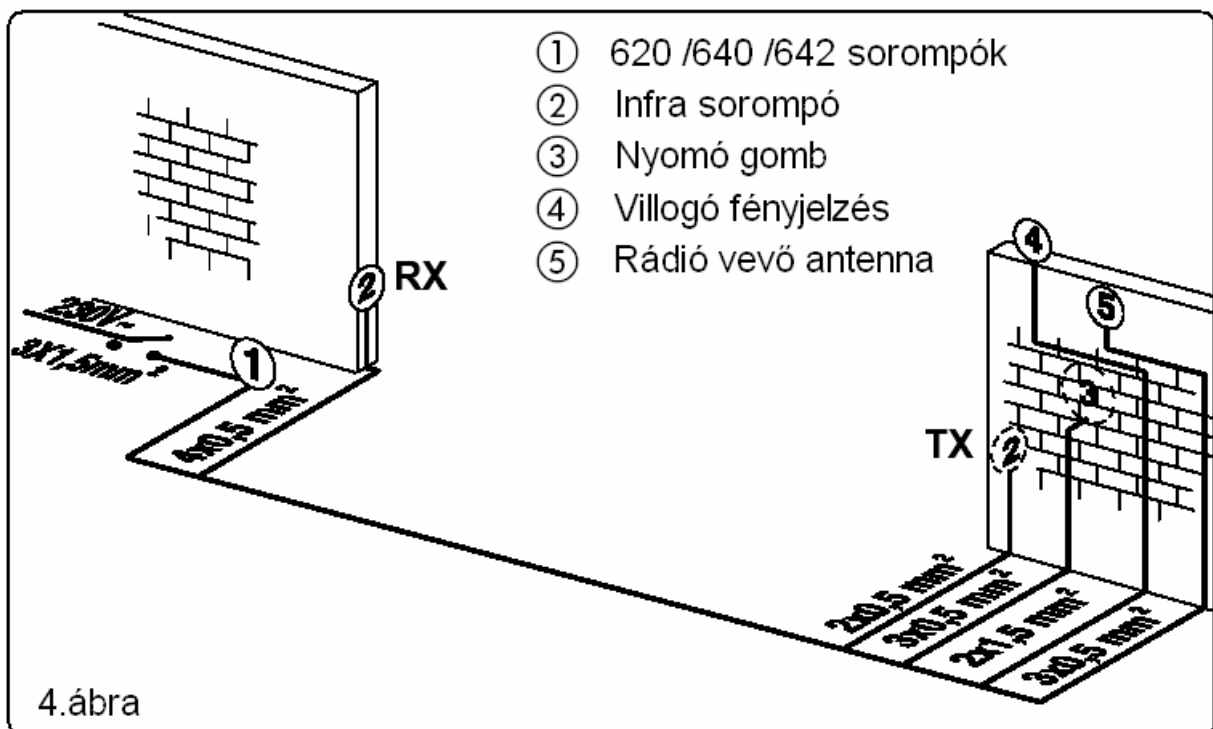
A képlet:

$$\%Gy_h = \frac{I_{nyit} + I_{zár}}{I_{nyit} + I_{zár} + I_{szün} + I_{cikl}} \times 100$$

ahol:

- I_{nyit} — Nyitási Idő
- $I_{zár}$ — Zárási Idő
- $I_{szün}$ — Szünet Idő
- I_{cikl} — Ciklus Idő - két teljes ciklus közt eltelt idő

Kábelezés



Megjegyzés

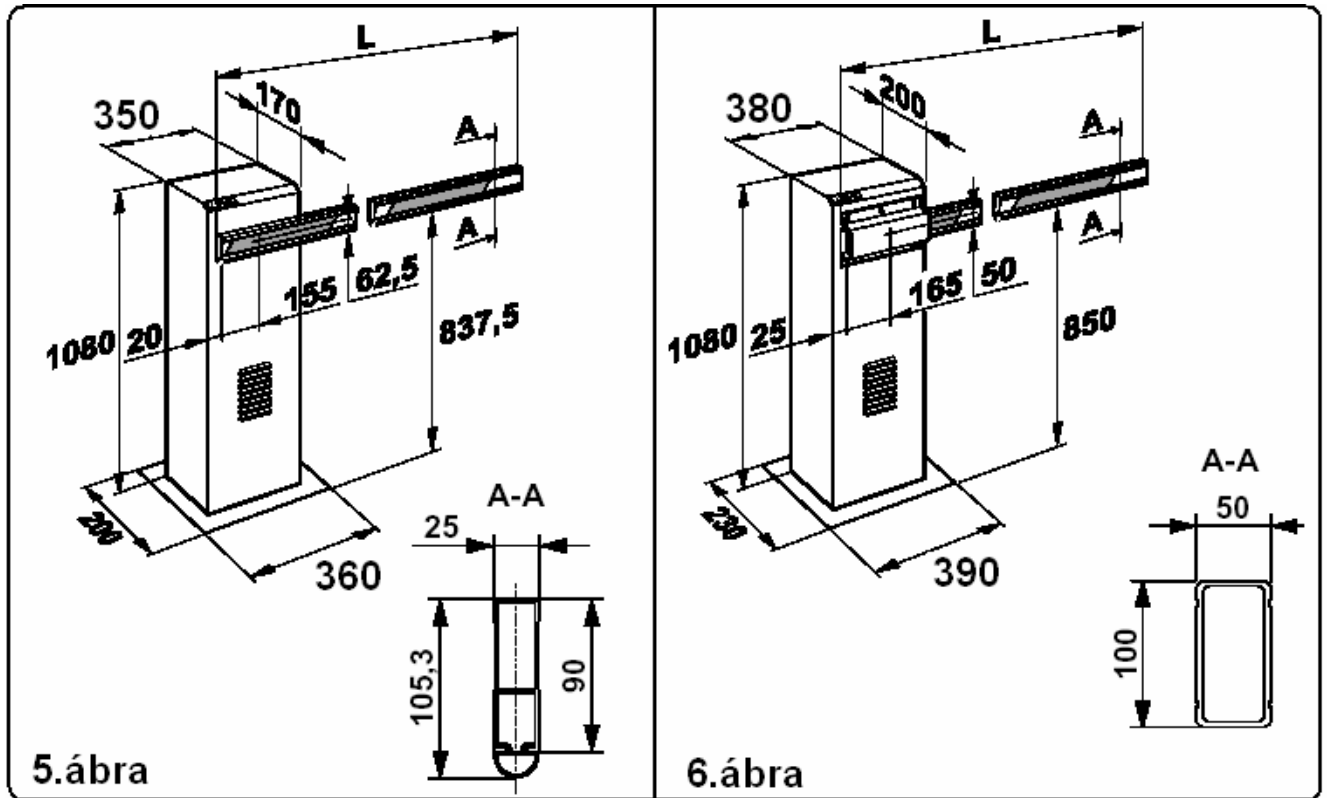
- Mindig használjon megfelelő merev/hajlékony kábelcsöveket az elektromos kábelek telepítéséhez.
- Mindig külön kábelcsőben vezesse az alacsonyfeszültségű kiegészítők kábeleit és a 230V~ tápfeszültség vezetékeit a káros interferenciák elkerülésére.

MASCO
SECURITY & GATE AUTOMATION TRADE LTD.

MASCO Biztonságtechnikai és Nyílászáró Automatizálási Kereskedelmi Kft.
1045 Budapest, Madridi út 2.

Tel: (06 1) 3904170, Fax: (06 1) 3904173, E-mail: masco@masco.hu, www.masco.hu

A sorompó méretei



A sorompó telepítése

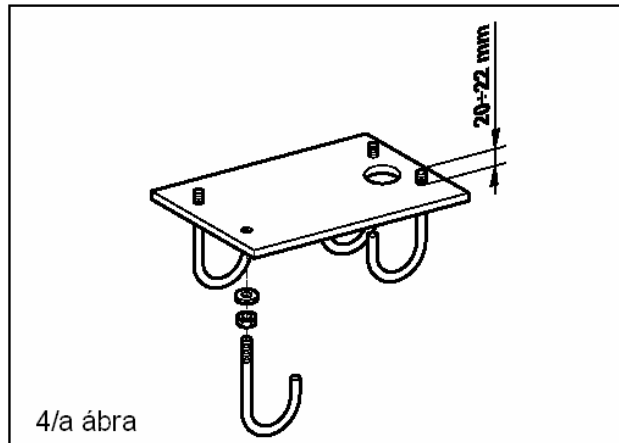
Előzetes ellenőrzések

- Az automatika biztonságos működéséhez ügyeljen az alábbiakra:
- A sorompó mozgása során nem ütközhet tárgyakkal vagy elektromos kábelekkel.
- A talajnak elég kötöttnek kell lennie az alaplemez rögzítéséhez.
- Az alapozás számára kiásott területen nem lehetnek kábelek vagy csővezetékek.
- Ha a sorompóház járműforgalomnak kitett helyen kerül telepítésre, érdemes megfelelően védeni járművel történő ütközés ellen.
- Meg kell győződni róla, hogy a ház megfelelően legyen földelve.
- A sorompót normál esetben a kapu épület felőli (belső) oldalán kell telepíteni.
- Határozza meg, hogy jobbos vagy balos lesz e a sorompó. Gyári szerelés szerint a sorompó jobbos.

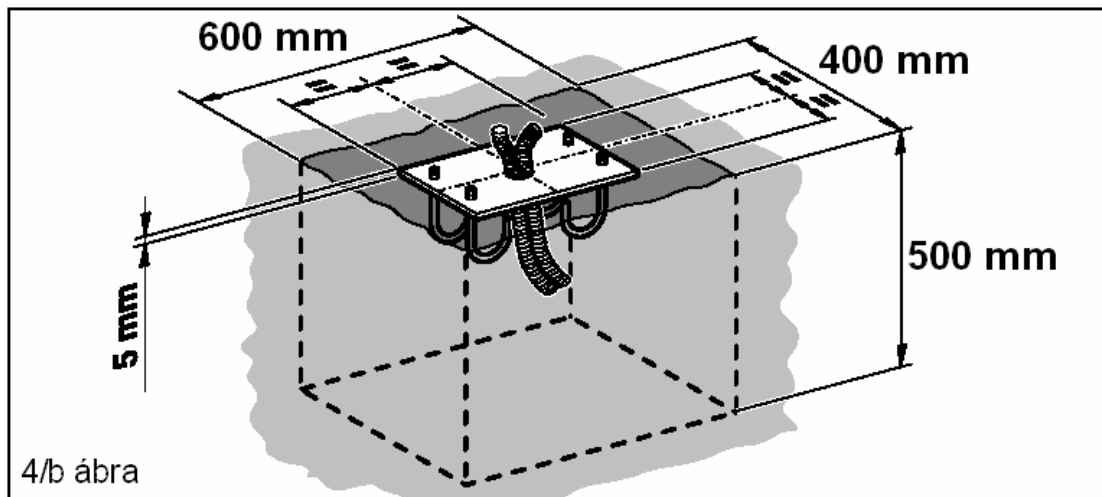
MASCO
SECURITY & GATE AUTOMATION TRADE LTD.

Az alaplemez telepítése

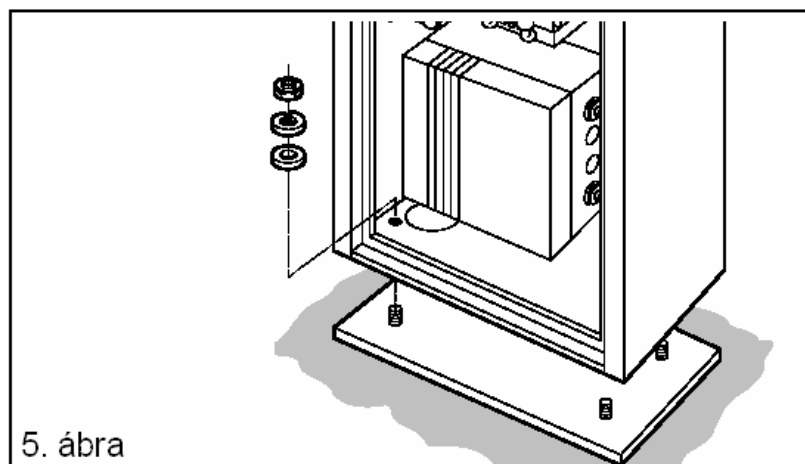
- Alakítsa ki az alapozó gödröt a 4/b. ábra szerint, majd betonozza be a 4/a ábra szerint előszerelt alaplemez.



- A 4/b. ábra szerint biztosítson az elektromos kábeleknek kábelvezető csöveket. Használjon szintezőt annak ellenőrzésére, hogy az alaplemez vízszintes. Várja meg, amíg a cement megköt.

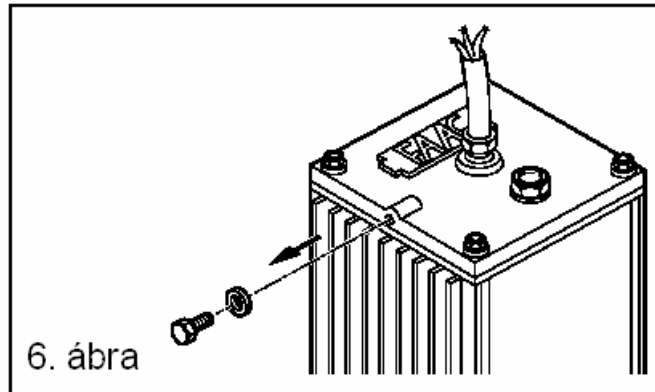


- Rögzítse a házat az alaplemezhez a négy csavaranya segítségével az 5. ábra szerint. A sorompó normál esetben az épülettel szembe néz.

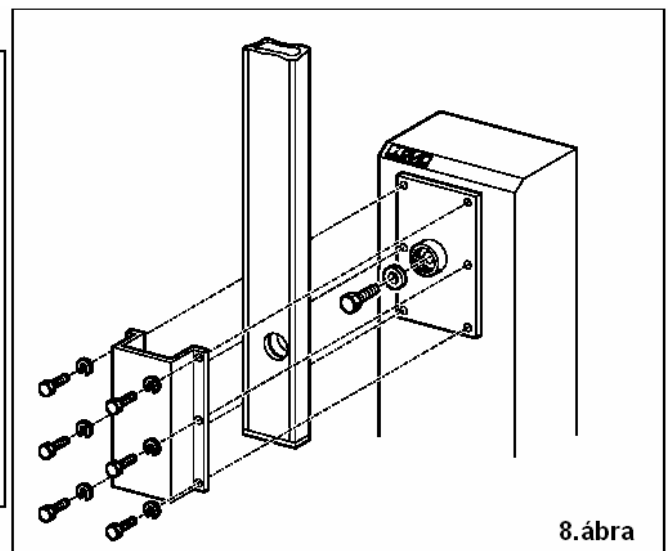
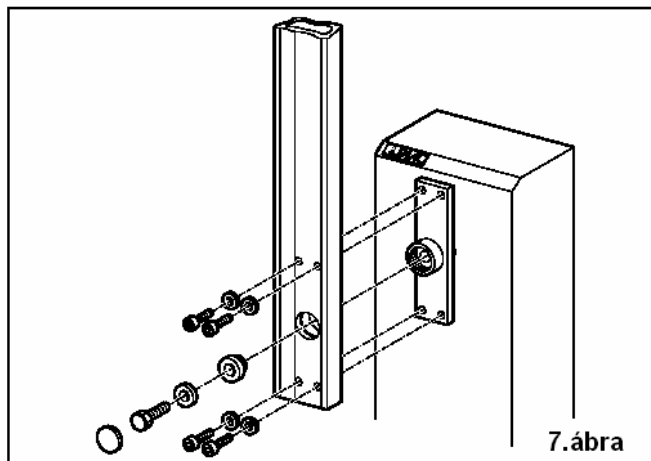


- Állítsa a sorompóállást függőlegesbe kézi működtetéssel. Ekkor a jobb oldali munkahenger rúdja kitölt helyzetben van.

- Távolítsa el a levegőztető csavart és tegye el biztos helyre. (6. ábra)



- Szerelje fel a sorompó rudat a mellékelt csavarokkal és szerelési anyagokkal. A sorompó rúd függőleges állásban legyen. A 7. és 8. ábra mutatja a szerelés menetét.



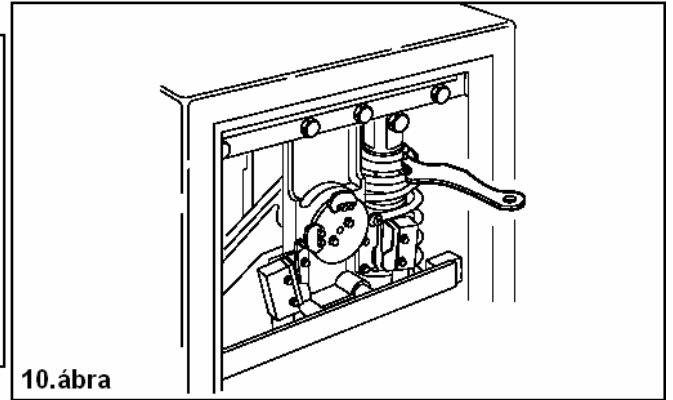
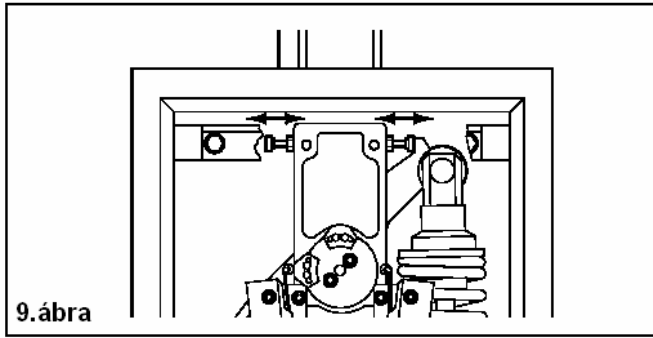
- Helyezze fel a rögzítő lemezt (1) a bordázott csapra (2).
- Helyezze be a sorompó rúd (6) furatába a központosító pelselyt (3), majd tolja rá a sorompó rudat a bordázott csapra.
- A pelselyre helyezze fel az alátétet (4), majd rögzítse a rudat enyhén a csavarral (4).
- Csavarozza fel a sorompó rudat a rögzítő lemezhez a négy kisebb csavarral (7).
- Húzza meg a csaphoz rögzítő csavart is (4).
- Pattintsa fel a takaró kupakot (5)

4.4 A kiegyensúlyozó rugó beállítása

FIGYELEM! A sorompó már kiegyensúlyozott állapotban kerül szállításra, a megrendelésben szereplő pontos sorompókar hosszának megfelelően kiegyensúlyozva.

Ha valamiért szükség lenne finombeállításra, akkor azt a következő képen tegye:

- Tegye kézi működtetésűre a sorompót a kézi kioldóval. A kioldás menete a későbbi 6. fejezetben van részletezve.
- Állítsa be a rugó feszítettségét a feszesség / egyensúly beállító anyával a sorompóhoz biztosított speciális kulccsal, a 12. ábra szerint.
- A sorompó megfelelően kiegyensúlyozott, ha 0°-90° között akárhová állítva úgy marad. Ha a sorompókar zárási irányba indul el, akkor feszítsen a rugón, ha felfelé indul el, akkor lazítson a feszességen.



624 BLD Vezérlés

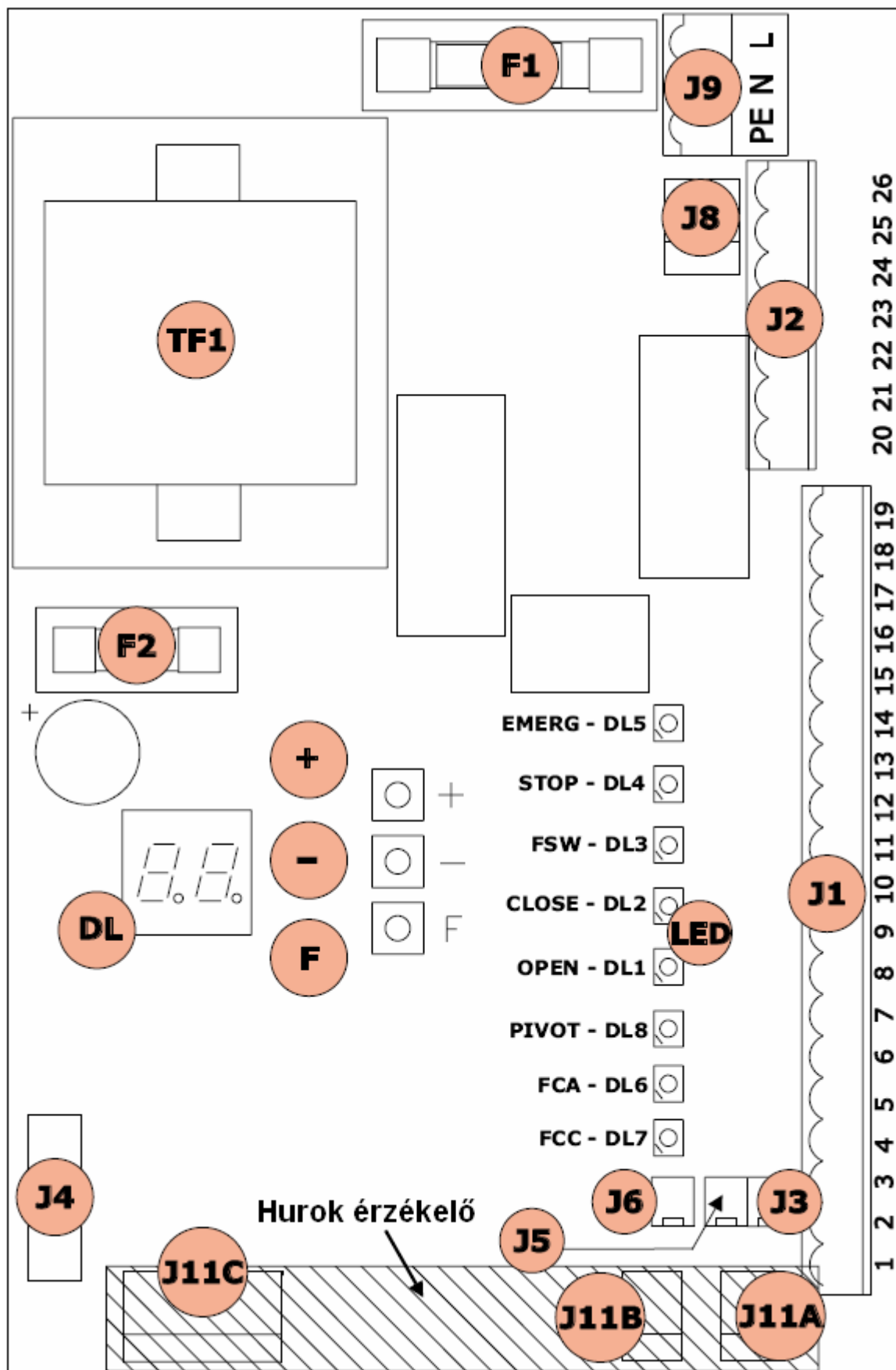
1. Figyelem

- Mielőtt elkezdené dolgozni a vezérléssel, mindig kapcsolja le a tápellátását a hálózatról.
- A földelés vezetékét a vezérlés J9 csatlakozójára kösse be.
- Válassza el az erősáramú vezetéseket a vezérlő jelek és a biztonsági berendezések vezetéseitől. Az elektromágneses zavarjelek ellen használjon árnyékolás kábelt, az árnyékolást földelje le a központban.

2. Technikai paraméterek

| | | |
|--|---|----------------------------------|
| Tápellátás | 230Vac (+5% - 10%) - 50 Hz | |
| Veszteség | 7W | |
| Max. motor teljesítmény | 300W | |
| Tápellátás kiegészítő eszközöknek | 24Vdc | |
| Kiegészítő eszközök max. áramfelvétele | 500 mA | |
| Működési hőmérséklet | -20 - + 55 fok Celsius | |
| Biztosítékok | F1 = 5A / 250V Kiolvadó | F2 = 0,8A / 250V Önvisszaálló |
| Logikák | Automata, Automata1, Félautomata, Parkolás Parkolás-automata, Condo, Condo-automata, FAAC-CITY, Dead-man, Távoli, Egyedi | |
| Munka idő | Programozható (0- 4 perc) | |
| Szünet idő | Programozható (0- 4 perc) | |
| Motor nyomaték | Programozható 50 szint | |
| Sorkapocs bemenetek | Hurok1, Hurok 2, Open, Close, Biztonsági, Stop, Vészállapot, Tápellátás 230Vac + Földelés | |
| Gyors csatlakozók | Nyitás és zárás végállás jelzés, Érzékelő, Motor kondenzátor, Sorompó törés érzékelő | |
| Sorkapocs kimenetek | Villogó fényjelzés, Hűtés, Motor, Kiegészítő tápellátás 24Vdc, Infra sorompó teszt, Állapot jelzés kimenet, Jelző fény 24Vdc, BUS | |
| Gyors Csatlakoztatók | 5 tüskés csatlakozó, Decoder, RP/RP2 | |
| Programozható funkciók | Logika, Szünet idő, Nyomaték, Hurok 1 és 2, Elő-villogás, Lassítás, Lassítás ideje, Munka idő, Jelző fény kimenet, Infra sorompó teszt, Állapot kijelzés, BUS kimenet, Karbantartás kérés | |

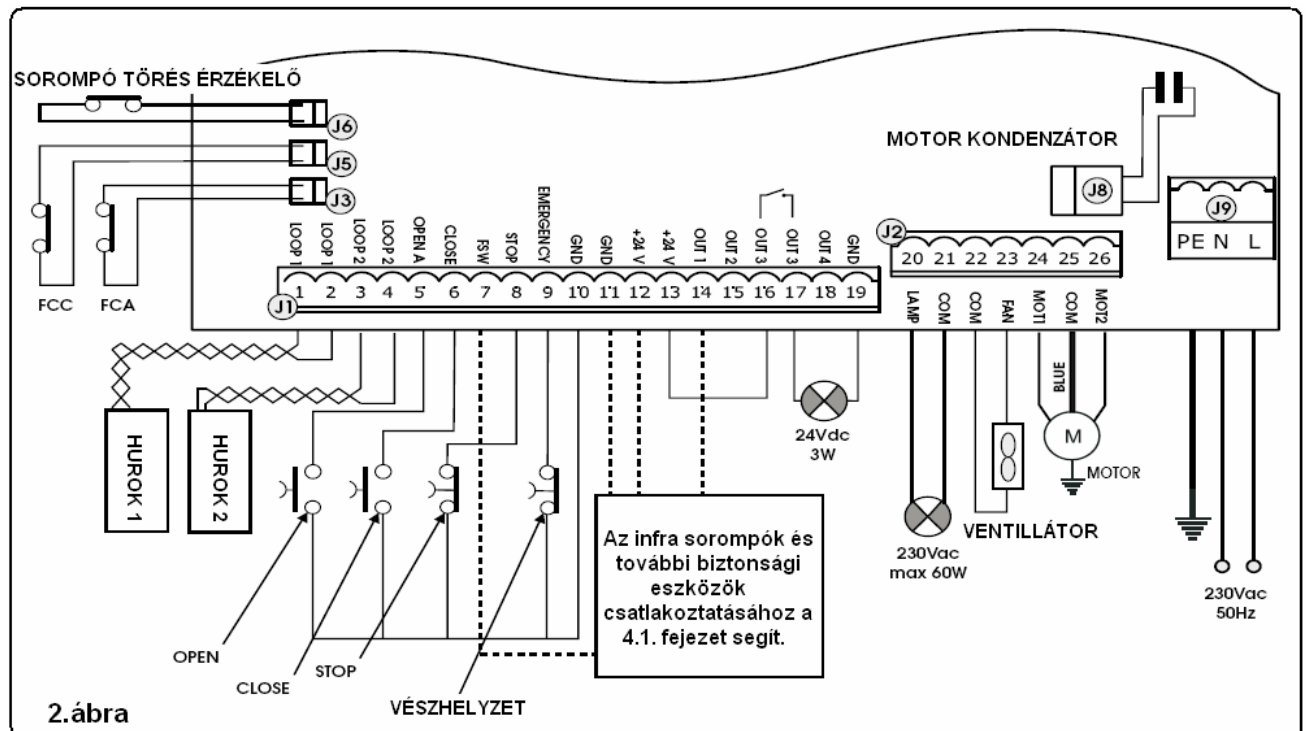
3. A 624 BLD vezérlés részei



3.1. a részek jellemzése

| | |
|-----|--|
| DL | Digitális kijelző |
| LED | Bemenetek LED kijelői |
| J1 | Kisfeszültségű sorkapocs sor |
| J2 | Nagyfeszültségű sorkapocs sor. Motor, villogó fényjelzés, hűtés |
| J3 | Nyitás irányú végállás érzékelő |
| J4 | Gyors csatlakozó Decoder, Minidec, RP kártyák |
| J5 | Csukás irányú végállás érzékelő |
| J6 | Csatlakozó a sorompó törés érzékelőhöz |
| J8 | Gyors csatlakozó a motor kondenzátorhoz |
| J9 | Nagyfeszültségű sorkapocs a tápellátás bemenethez 230Vac |
| J11 | Gyors csatlakozó az induktív hurokhoz |
| F1 | Biztosíték a motorhoz, és a transzformátor primer oldalához (kiolvadó, 5A) |
| F2 | Biztosíték a kiegészítő eszközök tápellátásához. (Önvisszaálló, 800 mA) |
| F | Programozó mikrokapcsoló |
| + | Programozó + gomb |
| - | Programozó – gomb |
| TF1 | Transzformátor |

4. Elektromos bekötések



4.1. Infra sorompók és biztonsági eszközök bekötése

Mielőtt bekötné az infra sorompókat, tanácsoljuk, hogy válassza ki a működés típusát a védendő terület szerint.

A rácsukás ellen védő biztonsági eszközök csak a sorompó csukásakor funkcionálnak. A sorompókar mozgási területét védik az esetleges rácsukástól.

Ha kettő vagy több Normál állapotban Zárt kontaktusú (NC) biztonsági eszközt akar alkalmazni, kapcsolja sorban azokat.

Két Normál állapotban Zárt kontaktusú (NC) eszköz sorban kapcsolása



3.ábra

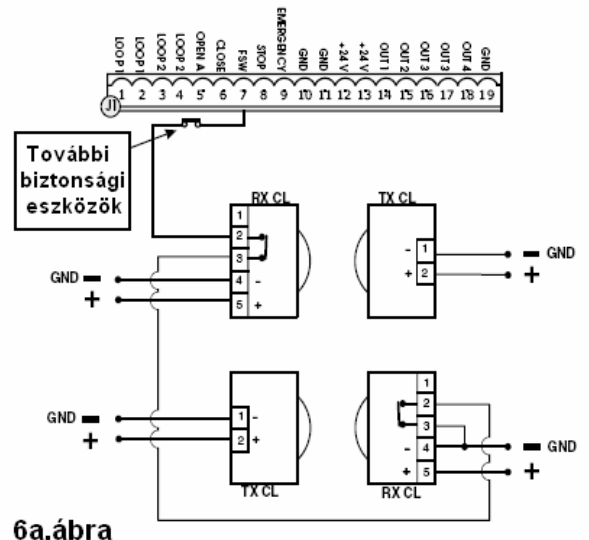
Ha kettő vagy több Normál állapotban Nyitott kontaktusú (NO) biztonsági eszközt akar alkalmazni, kapcsolja párhuzamosan azokat.

Két Normál állapotban Nyitott kontaktusú (NO) eszköz párhuzamos kapcsolása



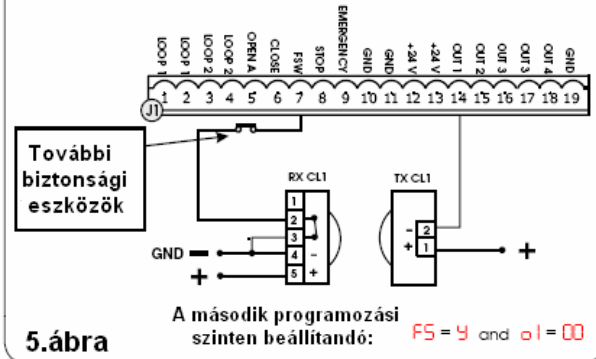
4.ábra

Két pár infra sorompó csatlakoztatása



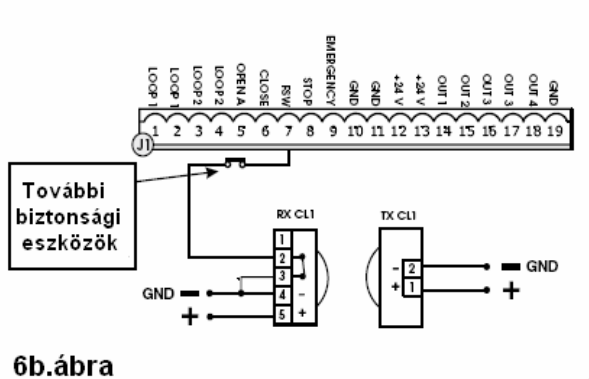
6a.ábra

Egy pár infra sorompó csatlakoztatása teszt védelemmel



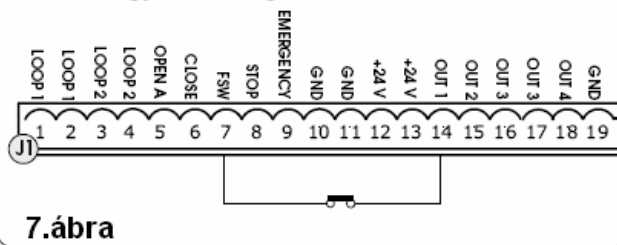
5.ábra

Egy pár infra sorompó csatlakoztatása



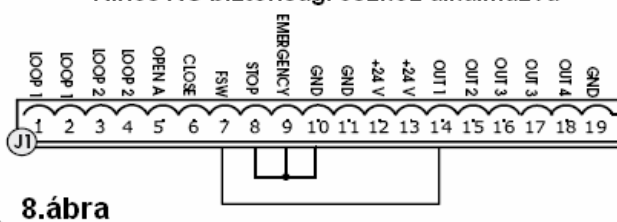
6b.ábra

Egy biztonsági eszköz bekötése



7.ábra

Nincs NC biztonsági eszköz alkalmazva



8.ábra

4.2. J1 sorkapocs csatlakozások

LOOP1 – Hurok 1 – Tápellátás az 1. Induktív huroknak. (Nyitás irány- terminál 1-2) Az eszköz érzékeléskor nyitó parancsot aktivál.

LOOP2 – Hurok 2 – Tápellátás az 2. Induktív huroknak. (Biztonsági / Zárás irány - terminál 3-4) Az eszköz érzékeléskor csukás parancsot aktivál, illetve biztonsági funkciót tölt be.

OPEN – „Nyitás” parancs (NO eszközzel – terminál 5). Bármilyen Normál állapotban Nyitott kontaktusú eszköz, mely a kontaktusok összezárásával Nyitó vagy Csukó irányú indítás parancsot aktivál. Ha több OPEN eszközt csatlakoztat a bemenetre, akkor a 4. ábra szerint párhuzamosan kapcsolja azokat.

CLOSE – „Csukás” parancs (NO eszközzel – terminál 6). Bármilyen Normál állapotban Nyitott kontaktusú eszköz, mely a kontaktusok összezárásával Csukó irányú indítás parancsot aktivál. Ha több CLOSE eszközt csatlakoztat a bemenetre, akkor a 4. ábra szerint párhuzamosan kapcsolja azokat.

FSW – Rácsukás elleni védelmi eszközök (NC eszközzel – terminál 7). Normál állapotban Zárt kontaktusú eszközt csatlakoztathat a bemenetre. A sorompókar mozgási területét védik az esetleges rácsukástól. Csak a sorompó csukásakor funkcionálnak, illetve a sorompó nyitott állapotában blokkolják a csukást. Ha több védelmi eszközt csatlakoztat a bemenetre, akkor a 3. ábra szerint sorban kapcsolja azokat. Ha nem alkalmaz védelmi eszközt, akkor az FSW és az OUT1 bemeneteket rövidre kell zárni.

STOP – Megállítási parancs (NC eszközzel – terminál 8). Normál állapotban Zárt kontaktusú eszközt csatlakoztathat a bemenetre (pl.: nyomógomb), mely a kontaktusok nyitásával megállítja a mozgó sorompót. Ha több eszközt csatlakoztat a bemenetre, akkor a 3. ábra szerint sorban kapcsolja azokat. Ha nem alkalmaz STOP biztonsági eszközt, akkor a STOP és a GND bemeneteket rövidre kell zárni.

EMERGENCY – VÉSZHELYZET. (NC eszközzel – terminál 9). Normál állapotban Zárt kontaktusú eszközt csatlakoztathat a bemenetre (pl. : nyomógomb), mely a kontaktusok nyitásával aktiválja a vészhelyzet állapotot, felnyitja a sorompót, és nem reagál más parancsra, míg a kontaktus nyitott. Ha nem alkalmaz vészhelyzet aktiváló eszközt, akkor az EMERGENCY és a GND bemeneteket rövidre kell zárni.

GND – (terminálok 10-11-19) – Negatív kontaktus, közös pont.

24Vdc – (terminálok 12-13) – Pozitív kontaktus a kiegészítő eszközök tápellátásához. Maximális terhelhetőség 500 mA. Az eszközök áram felvételét az eszköz leírásokban találja.

OUT1 – Kimenet 1 (terminál 14) A kimenet programozható. A kimenet funkcióját a programozás 2. szintjén választhatja ki (5.2 fejezet). Gyári beállítás szerint FAILSAFE. Maximálisan 24Vdc 100 mA a terhelhetősége.

OUT2 – Kimenet 2 (terminál 15) A kimenet programozható. A kimenet funkcióját a programozás 2. szintjén választhatja ki (5.2 fejezet). Gyári beállítás szerint CLOSED beam. Maximálisan 24Vdc 100 mA a terhelhetősége.

OUT3 – Kimenet 3 (terminál 16-17) A kimenet programozható. A kimenet funkcióját a programozás 2. szintjén választhatja ki (5.2 fejezet). Gyári beállítás szerint INDICATOR LIGHT = segéd megvilágítás. Egy 24Vdc – 3 W fényjelző eszközt csatlakoztasson a bemenetre. Maximálisan 24Vdc 500 mA a terhelhetősége. A rendszer megfelelő hibátlan működése érdekében ne terhelje túl a kimenetet.

OUT4 – Kimenet 4 (terminál 18) A kimenet programozható. A kimenet funkcióját a programozás 2. szintjén választhatja ki (5.2 fejezet). Gyári beállítás szerint BEAM LIGHTNING= Sorompó megvilágítás. Maximálisan 24Vdc 100 mA a terhelhetősége.

4.3. J2 sorkapocs csatlakozások – MOTOR – Villogó fényjelzés és Ventilátor.

M (COM-MOT1-MOT2): Motor csatlakozások

LAMP (LAMP-COM): Villogó fényjelzés csatlakozások (230~)

FAN = Ventilátor (FAN-COM): Ventilátor csatlakozások (230~)

4.4. J8 Csatlakozó – MOTOR Kondenzátor gyorscsatlakozó

Gyors csatlakozó a motor kondenzátorának csatlakoztatásához.

4.5. J9 sorkapocs csatlakozások – Tápellátás

PE : Földelés vezeték csatlakozás

N : Tápellátás 230~ (Neutral)

L : Tápellátás 230~ (Line)

A megfelelő és hibátlan működéshez a földelés vezetéket földelni kell. A tápellátás hálózat egy megfelelő kioldó biztosítókkal kell, hogy legyen ellátva.

4.6. J3, J5 gyorscsatlakozók – Nyitás és Zárás irányú végállás érzékelők

Gyors csatlakozás a Nyitás (J3) és a Zárás (J5) irányú végállás érzékelőkhöz.

4.7. J6 csatlakozó – Sorompó kar törés érzékelő

A gyorscsatlakozóra a sorompótörés érzékelőt csatlakoztathatja. Ha nem alkalmazza az eszközt, akkor hagyja a rövidzárat a helyén.

4.8. J11 A,B,C csatlakozók – További induktív hurok csatlakoztatás

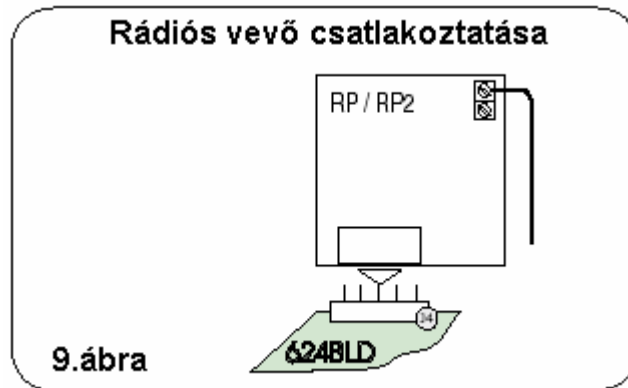
A programozása a programozás fejezetben található.

4.9. J4 Gyors csatlakozó – MINIDEC, RP/RP2 rádiós vevőkhöz.

Csatlakoztathatja a DECODER, MINIDEC ÉS RP/RP2 eszközöket e vezérléshez.

Az RP2 két csatornás, így a nyitás és a zárás parancsot is a távirányító külön nyomógombjával vezérelheti.

Az RP egy csatornás, így csak a nyitás parancsot vezérelheti a távirányítóval.




5. Programozás

- A vezérlés programozásához programozói módba kell lépni. A programozói módnak 3 szintje van: Első Szint, Második Szint, és Harmadik Szint.
- A programozásban végbevitt változtatások azonnal életbe lépnek, de a változtatások elmentése csak a programozói módból normál működési módba történő kilépéssel történik meg. Ha kilépés előtt elveszi a tápellátást a vezérléstől, akkor a változtatások elvesznek.
- Bármikor kiléphet a programozói módból az F és a – gombok egyszerre történő megnyomásával.
- A gyári beállítások visszaállításához nyomja meg az F és a + gombokat egyszerre folyamatosan 5 másodpercen túl.

5.1. Első szintű programozási mód


- Belépéshez nyomja meg az F gombot.
- Ha lenyomja a gombot, és nyomva tartja, a kijelző az első funkció jelét jeleníti meg.
- Ha felengedi a gombot, a kijelzőn a funkció értéke látható. A funkció értéke a +, és- gombokkal változtatható meg.
- Ha megnyomja az F gombot ismét, a kijelző a következő funkció jelét mutatja, stb.
- Mikor eléri az utolsó **56** funkciót, az F gomb megnyomásával a vezérlés kilép az első szintű programozási módból.

| Első szintű programozási mód | | |
|---|--|-------------|
|  | | |
| KIJELZŐ | FUNKCIÓ | GYÁRI ÉRTÉK |
| (dF) | Használaton kívül | 00 |
| LO | Logika: A Automata A1 Automata1 E Félautomata P Parkolás PA Parkolás-automata Cn Condo CA Condo-automata rb FAAC-CITY C Dead-man r Távoli Cu Egyedi | E |
| PA | Szünet Idő (pause) Ez a funkció csak akkor aktív, ha az automata logika lett kiválasztva. A szünet Idő értéke 00 – 4 perc 10 másodperc lehet. Az első perc alatt másodpercenként lehet léptetni. 60 másodperctől kezdve a kijelzés a perceket ponttal elválasztva jeleníti meg. Innentől kezdve 10 másodperces lépésekben lehet állítani. A maximális érték 4.1, ami 4 perc 10 másodpercet jelent. | 20 |
| FO | Motor erőssége állítható 01 és 50 között. 01 = minimális erő 50 = maximális erő | 50 |
| L1 | Hurok 1 Ha a funkció aktivált, akkor a LOOP1 bemenetre kapcsolt induktív hurok érzékelés hatására OPEN parancsot aktivál. y = a hurok 1 aktív no = a hurok 1 nem aktív | no |
| L2 | Hurok 2 Ha a funkció aktivált, akkor a LOOP2 bemenetre kapcsolt induktív hurok érzékelés hatására OPEN parancsot aktivál. y = a hurok 1 aktív no = a hurok 1 nem aktív | no |
| S1 | Nincs funkciója | 05 |
| S2 | Nincs funkciója | 05 |

| | | |
|----|--|------------------------------------|
| 5t | Utolsó funkció | |
| | Kilép a programozási módból, elmenti a beállításokat és visszalép a normál működésbe, kijelvezve a sorompó aktuális állapotát. | |
| | 00 | Csukott |
| | 01 | Nyitás elő-villogással folyamatban |
| | 02 | Nyitás folyamatban |
| | 03 | Nyitott |
| | 04 | Szünetben |
| | 05 | Csukás elő-villogással folyamatban |
| | 06 | Csukás folyamatban |
| | 07 | Megállított, csukásra kész |
| | 08 | Megállított |
| 09 | Vészjelzés nyitás folyamatban | |
| 10 | Biztonsági eszköz akadályt észlel | |

5.2. Második Szintű Programozási Mód

- A második szintű programozási módba lépéshez nyomja meg az F gombot, és miközben nyomva tartja, nyomja meg a + gombot.
- Ha felengedi a + gombot, a kijelző az első funkció jelét mutatja.
- Ha felengedi az F gombot is, a kijelző az első funkció értékére vált át. Az értéket a + és a – gombokkal változtathatja meg.
- Ha megnyomja az F gombot ismét, a kijelző a következő funkció jelét mutatja, stb.
- Mikor eléri az utolsó **5t** funkciót, az F gomb megnyomásával a vezérlés kilép az második szintű programozási módból.


| <i>Második Szintű Programozási Mód</i> | | |
|---|---|-------------|
|  | | |
| KIJELZŐ | FUNKCIÓ | GYÁRI ÉRTÉK |
| bo | A motor maximális nyomatékkal működik. A beállítás felül írja a motor erősség beállítását. y = aktív no = nem aktív | y |
| PF | Elő-villogás Az opcióval az indítás előtt a sorompó 5 másodpercet vár a villogó fényvel felhívva a figyelmet a veszélyre. no = nem aktív OC = minden mozgás előtt PA = csak a szünet idő után CL = minden zárás előtt | no |
| SC | Lassú zárás | no |

| | | |
|----|--|----|
| | a funkcióval a teljes csukás lassú sebességgel történik y = aktív no = nem aktív | |
| tr | Lassítási idő a végállás érzékelők elérése után: Min 0 másodperc, max 10 másodperc Másodperces lépésekkel állítható 00 = nincs lassítás 10 = maximális lassítási idő | 03 |
| t | Munka Idő Minimum 5-10 másodperccel hosszabb időt kell beállítani, mint ami a sorompó karnak a két végállás közötti mozgás megtételére szükséges. A Munka Idő értéke 0-4 perc 10 másodperc lehet. Az első perc alatt másodpercenként lehet léptetni. 60 másodperctől kezdve a kijelzés a perceket ponttal elválasztva jeleníti meg. Innentől kezdve 10 másodperces lépésekben lehet állítani. A maximális érték 4.1, ami 4 perc 10 másodpercet jelent. | 20 |
| FS | FAIL SAFE A funkció a fotocella teszt engedélyezésére szolgál. Aktiválásával, ha a fotocella teszt nem sikeres, a sorompó nem indítható. y = aktivált no = nem használt | |
| o1 | OUTPUT 1 = Kimenet 1 A kimenetet a következő funkciók valamelyikére lehet állítani: 00 FAILSAFE = fotocella teszt 01 INDICATOR LIGHT = Segéd kijelző fény. Nyitás és szünet idő közben világít, csukás közben villog, csukott állapotban kikapcsolt. 02 BEAM LIGHTNING = Sorompó világítás. A kimenet aktív, ha a sorompó lecsukott állapotú, vagy szünet idő közben. Kikapcsolt, ha a sorompó nyitva van, és villog mozgás közben. 03 A sorompó csukott állapotában aktív. 04 A sorompó nyitott vagy a szünet idő közben a kimenet aktív. A csukás előtti Elő-villogás alatt kikapcsol. 05 A kimenet aktív, ha a sorompó nyit. Elő-villogás közben is. 06 A kimenet aktív, ha a sorompó csuk. Elő-villogás közben is. 07 A kimenet aktív, ha a sorompó nyugalomban van. 08 A kimenet aktív, ha a sorompó vészhelyzet állapotban van. 09 A kimenet aktív, ha a Hurok 1 aktív. 10 A kimenet aktív, ha a Hurok 2 aktív. 11 OPEN parancs a 624 SLAVE vezérlőnek. 12 CLOSE parancs a 624 SLAVE vezérlőnek. 13 Beam detached 14 FAAC – City lights 15 FAAC – City buzzer 16 FCA nyitás irányú végállás érzékelő végállást érzékel. 17 FCC zárás irányú végállás érzékelő végállást érzékel. 18 Interlock | |
| PI | OUTPUT 1 polaritása y = NC polaritás no = NO polaritás Ha a FAIL SAFE funkció van kiválasztva, hagyja gyári értéken. | no |
| o2 | OUTPUT2 = Kimenet 2 | 03 |

| | | |
|----|--|----|
| | Az OUTPUT 1 kimenettel megegyezően funkciója beállítható. | |
| P2 | OUTPUT2 polaritása Az OUTPUT 1 polaritáshoz hasonlóan beállítható. | no |
| o3 | OUTPUT3 = Kimenet 2 Az OUTPUT 1 kimenettel megegyezően funkciója beállítható. | 01 |
| P3 | OUTPUT3 polaritása Az OUTPUT 1 polaritáshoz hasonlóan beállítható. | no |
| o4 | OUTPUT4 = Kimenet 2 Az OUTPUT 1 kimenettel megegyezően funkciója beállítható. | 02 |
| P4 | OUTPUT4 polaritása Az OUTPUT 1 polaritáshoz hasonlóan beállítható. | no |
| AS | Assistance Request = Karbantartás kérés A következő programozói funkciókban beállítható visszaszámolás letelte után a LAMP = Lámpa kimenetet aktiválja 4 másodpercig minden fél percben. Pl. Időszakos karbantartásra figyelem felhívásként alkalmazható. y = aktivált no = nem aktivált | no |
| nc | Visszaszámlálás ezerszeres A sorompó nyitás-zárás ciklusait számolja visszafelé. (0 - 99) x ezer állítható be. A következő funkció az nC szintén számol, de 100 ezerszeres nagyságrendben. A használat során a visszaszámolás kijelző követi a valós nyitás-zárást, együtt működve az nC értékével. 99 nc = 01 nC. Ezzel nyomon követheti a használatot, és az Assistance request funkcióval beállíthatja a karbantartás idejét. | 00 |
| nC | Visszaszámlálás százezerszeres. A sorompó nyitás-zárás ciklusait számolja visszafelé. (0 - 99) x százezer állítható be. Az előző funkció az nc szintén számol, de ezerszeres nagyságrendben. A használat során a visszaszámolás kijelző követi a valós nyitás-zárást, együtt működve az nC értékével. 99 nc = 01 nC. Ezzel nyomon követheti a használatot, és az Assistance request funkcióval beállíthatja a karbantartás idejét. | 01 |
| h1 | Nincs funkciója | 00 |
| h2 | Nincs funkciója | 00 |
| St | Utolsó funkció. Kilép a programozási módból, elmenti a beállításokat és visszalép a normál működésbe, kijelvezve a sorompó aktuális állapotát. | |

5.3. Harmadik Szintű Programozási Mód

- A harmadik szintű programozási módba lépéshez nyomja meg az F gombot, és miközben nyomva tartja, nyomja meg a + gombot 10 másodpercig folyamatosan.
- Ha felengedi a + gombot, a kijelző az első funkció jelét mutatja.
- Ha felengedi az F gombot is, a kijelző az első funkció értékére vált át. Az értéket a + és a – gombokkal változtathatja meg.
- Ha megnyomja az F gombot ismét, a kijelző a következő funkció jelét mutatja, stb.
- Mikor eléri az utolsó **5t** funkciót, az F gomb megnyomásával a vezérlés kilép az Második Szintű Programozási Módból.

| Harmadik Szintű Programozási Mód | | |
|---|--|---------------------------------------|
|  | | |
| KIJELZŐ | FUNKCIÓ | GYÁRI ÉRTÉK |
| 01 | Ha engedélyezi a funkciót, a sorompó automatikusan bezár a szünetidő végén | y = automata zárás no = kikapcsolt |
| 02 | Ha engedélyezi a funkciót, a működtetés két bemenettel történik. Az OPEN nyitja a CLOSE csukja a sorompót | y = engedélyez no = kikapcsolt |
| 03 | Ha engedélyezi ezt a funkciót, akkor mind nyitáskor, mind záráskor a STOP gombbal megállíthatja a sorompót. Ha viszont felengedi a STOP gombot a mozgás folytatódik. | y = engedélyez no = kikapcsolt |
| 04 | Ha engedélyezi ezt a funkciót, akkor az OPEN parancsot folyamatosan nyomnia kell a nyitáshoz. Ha megszakad a kontaktus, a sorompó megáll. | y = engedélyez no = kikapcsolt |
| 05 | Ha engedélyezi ezt a funkciót, akkor a nyitás folyamata közben az OPEN parancsra a sorompó megáll. Ha a 06 funkció = no, akkor a nyitás folytatható. Ha a 06 funkció = y, akkor a csukás irányba indul a sorompó | y = engedélyez no = kikapcsolt |
| 06 | Ha engedélyezi ezt a funkciót, akkor az OPEN parancs nyitás közben visszacsukást eredményez. Ha az 05 és a 06 funkciók mindegyike = no, akkor az OPEN parancsnak nincs hatása nyitás közben | y = engedélyez no = kikapcsolt |
| 07 | Ha engedélyezi ezt a funkciót, az OPEN parancs megállítja a szünetidő számolását. Ha 07 és 08 funkciók mindegyike =no, akkor az OPEN parancs újra indítja a szünetidő számolását. | y = engedélyez no = kikapcsolt |
| 08 | Ha engedélyezi ezt a funkciót, az OPEN parancs megszakítja a szünet idő számolását, és csukást indít. Ha 07 és 08 funkciók mindegyike =no, akkor az OPEN parancs újra indítja a szünetidő számolását. | y = engedélyez no = kikapcsolt |
| 09 | Ha engedélyezi ezt a funkciót, az OPEN parancs a sorompó csukása közben megállítja a sorompót. Ha nem engedélyezi, a sorompó visszanyit. | y = engedélyez no = kikapcsolt |
| 10 | Ha engedélyezi ezt a funkciót, akkor az CLOSE parancsot folyamatosan nyomnia kell a csukáshoz. Ha megszakad a | y = engedélyez no = kikapcsolt |

| | | |
|----|--|---|
| | kontaktus, a sorompó megáll. | |
| 11 | Ha engedélyezi ezt a funkciót, akkor az CLOSE parancsnak elsőbbsége van az OPEN parancssal szemben. Ha nem engedélyezi, akkor az OPEN parancsnak elsőbbsége van a CLOSE parancssal szemben. | y = engedélyez no = kikapcsolt |
| 12 | Ha engedélyezi ezt a funkciót, akkor az CLOSE parancs akkor ad csukás parancsot, ha benyomás után fel is van engedve. Ameddig nincs felengedve, addig az elő-villogás aktív. | y = csukás a gomb felengedése után no = csukás azonnal |
| 13 | Ha engedélyezi ezt a funkciót, akkor az CLOSE parancs a nyitás folyamata közben nem funkcionál. Ha nem engedélyezi, a CLOSE parancs azonnal visszacsuk, vagy a nyitás befejezése után visszacsuk, ami a 14. funkciótól függ | y = nem funkcionál no = a 14. funkció szerint működik |
| 14 | Ha a 13. funkció = no, és engedélyezi ezt a funkciót, akkor a CLOSE parancs nyitás közben azonnal visszacsuk. Ha nem engedélyezi, akkor a sorompó kinyit, majd utána visszacsuk. | y = csukás azonnal no = kinyitás után visszacsuk |
| 15 | Ha ez a funkció = y, és ha a sorompó meg lett állítva a STOP gombbal, akkor az OPEN parancs a megállítás előtti mozgási irányhoz képest az ellenkező irányba indítja a sorompót. Ha ez a funkció = no, akkor az OPEN parancs megállítás után mindig csukást indít. | y = ellentétes irány no = mindig csukás |
| 16 | Ha engedélyezi ezt a funkciót, akkor csukás közben a biztonsági eszköz megállítja a mozgást, majd engedi a csukás folytatását az akadály elvételével. Ha nem engedélyezi, a biztonsági eszköz visszanyitást aktivál | y = akadály elvételével továbbcsuk no = visszanyit |
| 17 | Ha engedélyezi ezt a funkciót, akkor a biztonsági eszköz csukás parancsot aktivál, ha az akadály észlelése után az akadály megszűnt. | y = akadály elvételével csukás indítása no = kikapcsolt |
| 18 | Ha a 17. funkció = y, és engedélyezi ezt a funkciót, akkor a vezérlés megvárja a sorompó teljes nyitását, és csak azután indítja a csukást | y = megvárja a nyitás végét, és utána csuk no = kikapcsolt |
| 19 | Ha engedélyezi ezt a funkciót, akkor csukás folyamata közben a Hurok 2 érzékelés hatására megállítja a sorompót, majd az akadály elvételével engedi a csukás folytatását. Ha nem engedélyezi, a Hurok 2 visszanyitást aktivál | y = akadály elvételével továbbcsuk no = visszanyit |
| 20 | Ha engedélyezi ezt a funkciót, akkor a Hurok 2 csukás parancsot aktivál, ha az akadály észlelése után az akadály megszűnt. | y = akadály elvételével csukás indítása no = kikapcsolt |
| 21 | Ha a 20. funkció = y, és engedélyezi ezt a funkciót, akkor a vezérlés megvárja a sorompó teljes nyitását, és csak azután indítja a csukást, amit a Hurok 2 aktivál. | y = megvárja a nyitás végét, és utána csuk no = kikapcsolt |
| 22 | Nem használt | / |
| 23 | A Hurok 1 nyitás parancsot aktivál, és a nyitás befejeztével, ha az induktív hurok nem érzékel már csukás parancsot aktivál. Ha nem engedélyezi a funkciót, akkor a Hurok 1 az | y = engedélyez no = kikapcsolt |

| | | |
|----|---|---|
| | érzékelés megszűntével nem indít csukás parancsot | |
| 24 | Nem használt | / |
| 25 | A.D.M.A.P. funkció Ha engedélyezi ezt a funkciót, akkor a biztonsági eszközök a francia szabvány szerint működnek: csukott állapotban az érzékelők akadály észlelésekor nem engedik a nyitás indítását. A memória megjegyzi a kiadott nyitás parancsot, és az akadály elvételével kinyit. | y = engedélyez no = kikapcsolt |
| 26 | Ha engedélyezi ezt a funkciót, akkor csukás közben a biztonsági eszköz megállítja a mozgást, majd az akadály elvételével a sorompó visszanyit. Ha nem engedélyezi, a biztonsági eszköz azonnali visszanyitást aktivál. | y = akadály elvétele után visszanyit. no = azonnal visszanyit. |
| 27 | Nem használt | / |
| A1 | Elő-villogás Az elővillogás idejét lehet beállítani vele másodperces lépésekben. 0-10 másodperc között választható meg. | 05 |
| A2 | Biztonsági eszköz időkifutás túllépése Ha engedélyezi ezt a funkciót, akkor csukás közben a engedélyezett idő leteltével a sorompó visszanyit. Ha nem engedélyezi, a sorompó megáll. y = visszanyit no = megáll | no |
| A3 | Indítás tápelvelet után Tápfeszültség kimaradása és visszaállása után, ha a sorompó nincs csukott végállásban, az automatikusan kinyitható. y = nyitás, ha félállásban van no = maradjon mozdulatlan | no |
| A4 | Biztonsági eszköz időkifutása Ha a biztonsági eszköz olyan beállításban van, hogy megállítja a csukódó sorompót, de az akadály megszűnésével tovább engedi a csukást, akkor ez időben korlátozható. Ha ez az idő letelik, de az akadály még mindig nem szűnt meg, akkor a csukás nem folytatódik automatikusan az akadály későbbi megszűnésével. Az idő értéke 0-4 perc 10 másodperc lehet. Az első perc alatt másodpercenként lehet léptetni. 60 másodperctől kezdve a kijelzés a percek ponttal elválasztva jeleníti meg. Innentől kezdve 10 másodperces lépésekben lehet állítani. A maximális érték 4.1, ami 4 perc 10 másodpercet jelent. | 4,0 |
| A5 | A biztonsági eszköz kiiktatása a csukás indításakor. A csukás indítására ki lehet kapcsolni a biztonsági eszközöket | no |

| | | |
|-----------|---|----------------|
| | y = engedélyezve no = nem engedélyezve | |
| A6 | FAAC CITY Solenoid valve control y = FAAC CITY K no = FAAC CITY Standard | no |
| A7 | FCA polaritása A nyitás irányú végállás érzékelő polaritása y = NO normál állapotban nyitott no = NC normál állapotban zárt | no = NC |
| A8 | FCC polaritása A csukás irányú végállás érzékelő polaritása y = NO normál állapotban nyitott no = NC normál állapotban zárt | no = NC |
| A9 | FAAC CITY nyomás kapcsoló és végállás érzékelő engedélyezése a fotocella és a végállás érzékelő helyett. y = igen no = nem | no |
| b1 | FAAC CITY csak nyomás érzékelés engedélyezése a fotocella helyett. y = igen no = nem | no |
| b2 | Kérjük, ne változassa meg | 30 |
| St | Utolsó funkció. Kilép a programozási módból, elmenti a beállításokat és visszalép a normál működésbe, kijelezve a sorompó aktuális állapotát. | |

5.4. A Saját Logika kialakítása

A harmadik szintű programozási móddal kialakíthatja a saját igényeinek megfelelő logikát. Tegye a következőket:

- Válassza ki az egyik logikát, amelyik leginkább megfelel az igényeinek.
- Lépjen be a harmadik szintű programozási módba, és változtassa meg mindazon paramétereiket, amelyekre szükség van.
- Lépjen ki a harmadik szintű programozási módból, és lépjen be az első szintű programozási módba.
- A logikák közül válassza ki a Cu = Egyedi logikát.

A Cu logika a harmadik szintű programozási módban beállított változtatásaival működteti a sorompót.

A következő táblázat a különböző logikák gyári beállításait tartalmazza.

| Step | A | A1 | E | P | PA | Cn | CA | rb | C |
|------|---|----|---|---|----|----|----|----|---|
| 01 | Y | Y | N | N | Y | N | Y | Y | N |
| 02 | N | N | N | Y | Y | Y | Y | Y | Y |
| 03 | N | N | N | N | N | N | N | Y | N |
| 04 | N | N | N | N | N | N | N | N | Y |
| 05 | N | N | Y | N | N | N | N | N | N |
| 06 | N | N | Y | N | N | N | N | N | N |
| 07 | N | N | N | N | N | N | N | N | N |
| 08 | N | N | N | N | N | N | N | N | N |
| 09 | N | N | N | N | N | N | N | N | N |
| 10 | N | N | N | N | N | N | N | N | Y |
| 11 | N | N | N | N | N | N | N | N | N |
| 12 | N | N | N | Y | Y | N | N | N | N |
| 13 | N | N | N | N | N | N | N | N | N |
| 14 | N | N | N | Y | Y | Y | Y | N | N |
| 15 | N | N | N | N | N | N | N | N | N |
| 16 | N | N | N | Y | Y | N | N | N | N |
| 17 | N | Y | N | N | N | N | N | N | N |
| 18 | N | Y | N | N | N | N | N | N | N |
| 19 | N | N | N | Y | Y | N | N | N | N |
| 20 | N | Y | N | Y | Y | Y | Y | N | N |
| 21 | N | Y | N | Y | Y | Y | Y | N | N |
| 22 | N | N | N | N | N | Y | Y | N | N |
| 23 | N | N | N | Y | Y | N | N | N | N |
| 24 | N | N | N | N | N | N | N | N | N |

6. Beüzemelés

A következő táblázatban találhatóak a LED állapotjelzők jelentései a különböző állapotokhoz képest. A csukott sorompó nyugalmi állapotát a félkövér betűtípussal kiemelt állás mutatja.

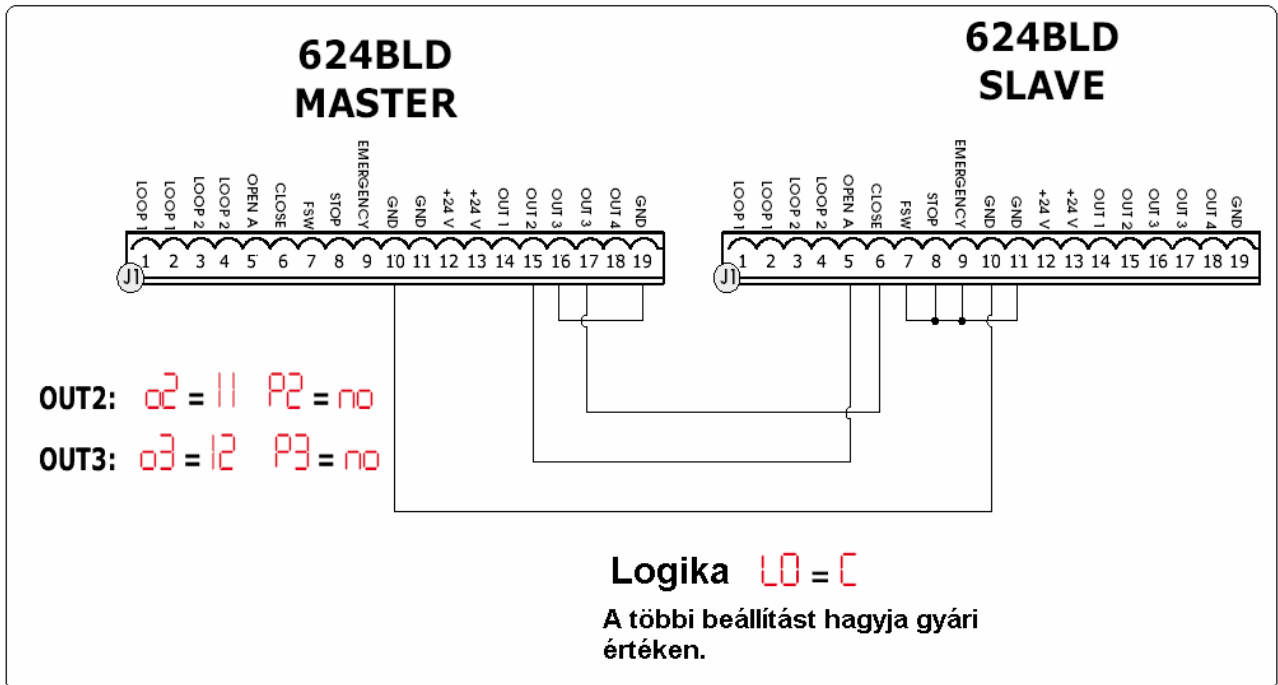
- A LED világít = Zárt kontaktus
- A LED nem világít = Nyitott kontaktus

| A LED kijelzők működése | | | |
|-------------------------|-----------|---|---|
| LED | Jellemzés | Világít (zárt kontaktus) | Nem világít (Nyitott kontaktus) |
| DL1 | OPEN | Parancs kiadva | Nincs parancs kiadva |
| DL2 | CLOSE | Parancs kiadva | Nincs parancs kiadva |
| DL3 | FSW | Biztonsági eszköz nyugalomban | Biztonsági eszköz akadályt érzékel |
| DL4 | STOP | Nincs parancs kiadva | Parancs kiadva |
| DL5 | EMERGENCY | Nincs parancs kiadva | Parancs kiadva |
| DL6 | FCA | Nyitás irányú végállás érzékelő nem érzékel végállást | Nyitás irányú végállás érzékelő végállást érzékel |
| DL7 | FCC | Zárás irányú végállás érzékelő nem érzékel végállást | Zárás irányú végállás érzékelő végállást érzékel |
| DL8 | PIVOT | Beam Attached | Beam Detached |

7. Tesz

A programozás után ellenőrizze, hogy minden eszköz és funkció megfelelően működik. Ellenőrizze, hogy a biztonsági eszközök működnek, és a sorompó nyomaték erő beállítását.

8. Master-Slave



Két sorompó egymást követő módba tehető. Ekkor a követendő sorompó a MASTER módban van, és ezt követi a SLAVE módban levő második sorompó. A két sorompó teljesen követi egymás mozgását.

| Automata „A” | | | | | | |
|--------------------|----------------------------|------------|--|--|----------------------------|--|
| A sorompó állapota | Impulzus Indítás | | | | | |
| | OPEN A | CLOSE | STOP | FSW | LOOP1 | LOOP2 |
| Csukott | Nyitás, szünet után csukás | Hatástalan | Hatástalan (Nyitás blokkolása) | Hatástalan | Nyitás, szünet után csukás | Hatástalan |
| Nyitás folyamatban | Hatástalan | Csukás | Megállít | Hatástalan | Hatástalan | Hatástalan |
| Nyitott, szünetben | Szünet idő újra indítása | Csukás | Megállít | Szünet idő újra indítása (Csukás blokkolása) | Szünet idő újra indítása | Szünet idő újra indítása (Csukás blokkolása) |
| Csukás folyamatban | Azonnal visszanyit | Hatástalan | Megállít | Azonnal visszanyit | Azonnal visszanyit | Azonnal visszanyit |
| Megállított | Csukás | Csukás | Hatástalan (Csukás és nyitás blokkolása) | Hatástalan (Csukás blokkolása) | Nyitás, szünet után csukás | Hatástalan (Csukás blokkolása) |

| Automata1 „A1” | | | | | | |
|--------------------|----------------------------|------------|--|--------------------------------|----------------------------|--|
| A sorompó állapota | Impulzus Indítás | | | | | |
| | OPEN A | CLOSE | STOP | FSW | LOOP1 | LOOP2 |
| Csukott | Nyitás, szünet után csukás | Hatástalan | Hatástalan (Nyitás blokkolása) | Hatástalan | Nyitás, szünet után csukás | Hatástalan |
| Nyitás folyamatban | Hatástalan | Csukás | Megállít | Hatástalan | Hatástalan | Hatástalan |
| Nyitott, szünetben | Szünet idő újra indítása | Csukás | Megállít | Csukás | Szünet idő újra indítása | Szünet idő újra indítása (Csukás blokkolása) |
| Csukás folyamatban | Azonnal visszanyit | Hatástalan | Megállít | Azonnal visszanyit | Azonnal visszanyit | Azonnal teljesen visszanyit, utána csukás |
| Megállított | Csukás | Csukás | Hatástalan (Csukás és nyitás blokkolása) | Hatástalan (Csukás blokkolása) | Nyitás, szünet után csukás | Hatástalan (Csukás blokkolása) |

| Félautomata „E” | | | | | | |
|--------------------|--------------------|--------------------|--|--------------------------------|--------------------|--------------------------------|
| A sorompó állapota | Impulzus Indítás | | | | | |
| | OPEN A | CLOSE | STOP | FSW | LOOP1 | LOOP2 |
| Csukott | Nyitás | Hatástalan | Hatástalan (Nyitás blokkolása) | Hatástalan | Nyitás | Hatástalan |
| Nyitás folyamatban | Megállít | Azonnal visszacsuk | Megállít | Hatástalan | Hatástalan | Hatástalan |
| Nyitott | Csukás | Csukás | Hatástalan (Csukás blokkolása) | Hatástalan (Csukás blokkolása) | Csukás | Hatástalan (Csukás blokkolása) |
| Csukás folyamatban | Azonnal visszanyit | Hatástalan | Megállít | Azonnal visszanyit | Azonnal visszanyit | Azonnal visszanyit |
| Megállított | Csukás | Csukás | Hatástalan (Csukás és nyitás blokkolása) | Hatástalan (Csukás blokkolása) | Nyitás | Hatástalan (Csukás blokkolása) |

| Parkolás „P” | | | | | | |
|--------------------|--------------------------------|---|--|---|---|---|
| A sorompó állapota | Impulzus Indítás | | | | | |
| | OPEN A | CLOSE | STOP | FSW | LOOP1 | LOOP2 |
| Csukott | Nyitás | Hatástalan | Hatástalan (Nyitás blokkolása) | Hatástalan | Nyitás, és a nyitás befejezésével csukás, ha nincs érzékelés | Hatástalan |
| Nyitás folyamatban | Hatástalan | Azonnal visszacsuk a nyitás befejezésével | Megállít | Hatástalan | Hatástalan | Azonnal visszacsuk a nyitás befejezésével |
| Nyitott | Hatástalan (Csukás blokkolása) | Csukás | Hatástalan (Csukás blokkolása) | Hatástalan (Csukás blokkolása) | Hatástalan | Csukás |
| Csukás folyamatban | Azonnal visszanyit | Hatástalan | Megállít | Megállít, akadály megszűnésével tovább csuk | Azonnal visszanyit, majd nyitás befejezésével csukás ha nincs érzékelés | Megállít, akadály megszűnésével tovább csuk |
| Megállított | Nyitás | Csukás | Hatástalan (Csukás és nyitás blokkolása) | Hatástalan (Csukás blokkolása) | Nyitás, és a nyitás befejezésével csukás, ha nincs érzékelés | Hatástalan (Csukás blokkolása) |

| Parkolás-automata „PA” | | | | | | |
|------------------------|----------------------------|---|--|--|---|---|
| A sorompó állapota | Impulzus Indítás | | | | | |
| | OPEN A | CLOSE | STOP | FSW | LOOP1 | LOOP2 |
| Csukott | Nyitás, szünet után csukás | Hatástalan | Hatástalan (Nyitás blokkolása) | Hatástalan | Nyitás, és a nyitás befejezésével csukás, ha nincs érzékelés | Hatástalan |
| Nyitás folyamatban | Hatástalan | Azonnal visszacsuk a nyitás befejezésével | Megállít | Hatástalan | Hatástalan | Azonnal visszacsuk a nyitás befejezésével |
| Nyitott, szünetben | Szünet idő újra indítása | Csukás | Megállít | Szünet idő újra indítása (Csukás blokkolása) | Szünet idő újra indítása | Csukás |
| Csukás folyamatban | Azonnal visszanyit | Hatástalan | Megállít | Megállít, akadály megszűnésével tovább csuk | Azonnal visszanyit, majd nyitás befejezésével csukás ha nincs érzékelés | Megállít, akadály megszűnésével tovább csuk |
| Megállított | Nyitás, szünet után csukás | Csukás | Hatástalan (Csukás és nyitás blokkolása) | Hatástalan (Csukás blokkolása) | Nyitás, és a nyitás befejezésével csukás, ha nincs érzékelés | Hatástalan (Csukás blokkolása) |

| Condo „Cn” | | | | | | |
|--------------------|--------------------------------|---|--|--------------------------------|--------------------|---|
| A sorompó állapota | Impulzus Indítás | | | | | |
| | OPEN A | CLOSE | STOP | FSW | LOOP1 | LOOP2 |
| Csukott | Nyitás | Hatástalan | Hatástalan (Nyitás blokkolása) | Hatástalan | Nyitás | Hatástalan |
| Nyitás folyamatban | Hatástalan | Azonnal visszacsuk a nyitás befejezésével | Megállít | Hatástalan | Hatástalan | Azonnal visszacsuk a nyitás befejezésével |
| Nyitott | Hatástalan (Csukás blokkolása) | Csukás | Hatástalan (Csukás blokkolása) | Hatástalan (Csukás blokkolása) | Hatástalan | Csukás |
| Csukás folyamatban | Azonnal visszanyit | Hatástalan | Megállít | Azonnal visszanyit | Azonnal visszanyit | Azonnal visszanyit |
| Megállított | Nyitás | Csukás | Hatástalan (Csukás és nyitás blokkolása) | Hatástalan (Csukás blokkolása) | Nyitás | Hatástalan (Csukás blokkolása) |

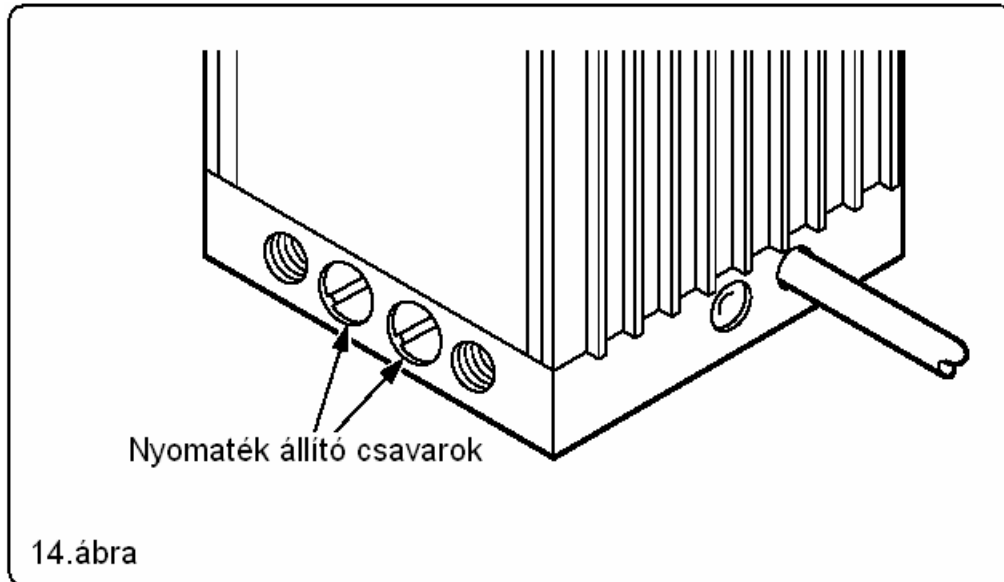
| Condo-automata „CA” | | | | | | |
|---------------------|----------------------------|---|--|--|----------------------------|---|
| A sorompó állapota | Impulzus Indítás | | | | | |
| | OPEN A | CLOSE | STOP | FSW | LOOP1 | LOOP2 |
| Csukott | Nyitás, szünet után csukás | Hatástalan | Hatástalan (Nyitás blokkolása) | Hatástalan | Nyitás, szünet után csukás | Hatástalan |
| Nyitás folyamatban | Hatástalan | Azonnal visszacsuk a nyitás befejezésével | Megállít | Hatástalan | Hatástalan | Azonnal visszacsuk a nyitás befejezésével |
| Nyitott, szünetben | Szünet idő újra indítása | Csukás | Megállít | Szünet idő újra indítása (Csukás blokkolása) | Szünet idő újra indítása | Csukás |
| Csukás folyamatban | Azonnal visszanyit | Hatástalan | Megállít | Azonnal visszanyit | Azonnal visszanyit | Azonnal visszanyit |
| Megállított | Nyitás, szünet után csukás | Csukás | Hatástalan (Csukás és nyitás blokkolása) | Hatástalan (Csukás blokkolása) | Nyitás, szünet után csukás | Hatástalan (Csukás blokkolása) |

| FAAC-CITY „rb” | | | | | | |
|--------------------|----------------------------|--------------------|--|--|----------------------------|--|
| A sorompó állapota | Impulzus Indítás | | | | | |
| | OPEN A | CLOSE | STOP | FSW | LOOP1 | LOOP2 |
| Csukott | Nyitás, szünet után csukás | Hatástalan | Hatástalan (Nyitás blokkolása) | Hatástalan | Nyitás, szünet után csukás | Hatástalan |
| Nyitás folyamatban | Hatástalan | Azonnal visszacsuk | Megállít | Hatástalan | Hatástalan | Hatástalan |
| Nyitott, szünetben | Szünet idő újra indítása | Csukás | Megállít | Szünet idő újra indítása (Csukás blokkolása) | Szünet idő újra indítása | Szünet idő újra indítása (Csukás blokkolása) |
| Csukás folyamatban | Azonnal visszanyit | Hatástalan | Megállít | Azonnal visszanyit | Azonnal visszanyit | Azonnal visszanyit |
| Megállított | Nyitás, szünet után csukás | Csukás | Hatástalan (Csukás és nyitás blokkolása) | Hatástalan (Csukás blokkolása) | Nyitás | Hatástalan (Csukás blokkolása) |

| Dead-man „C” | | | | | | |
|--------------------|--------------------------------|------------|--|--------------------------------|--------------------------------|--------------------------------|
| A sorompó állapota | Folyamatos Nyomva Tartás | | Impulzus Indítás | | | |
| | OPEN A | CLOSE | STOP | FSW | LOOP1 | LOOP2 |
| Csukott | Nyitás | Hatástalan | Hatástalan (Nyitás blokkolása) | Hatástalan | Hatástalan | Hatástalan |
| Nyitás folyamatban | Hatástalan | Hatástalan | Megállít | Hatástalan | Hatástalan | Hatástalan |
| Nyitott | Hatástalan (Csukás blokkolása) | Csukás | Megállít | Hatástalan | Hatástalan (Csukás blokkolása) | Hatástalan (Csukás blokkolása) |
| Csukás folyamatban | Azonnal visszanyit | Hatástalan | Megállít | Megállít | Megállít | Megállít |
| Megállított | Nyitás | Csukás | Hatástalan (Csukás és nyitás blokkolása) | Hatástalan (Csukás blokkolása) | Hatástalan (Csukás blokkolása) | Hatástalan (Csukás blokkolása) |

Az átvitt forgatónyomaték szabályozása

A hidraulikus rendszer nyomaték szabályozása két csavar segítségével történik. A bal oldali vörös színű csavar állítja a zárási nyomatékot, a jobb oldali zöld színű csavar állítja a nyitási nyomatékot. A csavarokat óramutató-irányával egyező irányba tekerve a nyomaték nő, ellenkező irányba tekerve a nyomaték csökken. A csavarok helyét a 14. ábra mutatja.



14.ábra

A végállás előtti lassítás ideje és a végállások beállítása

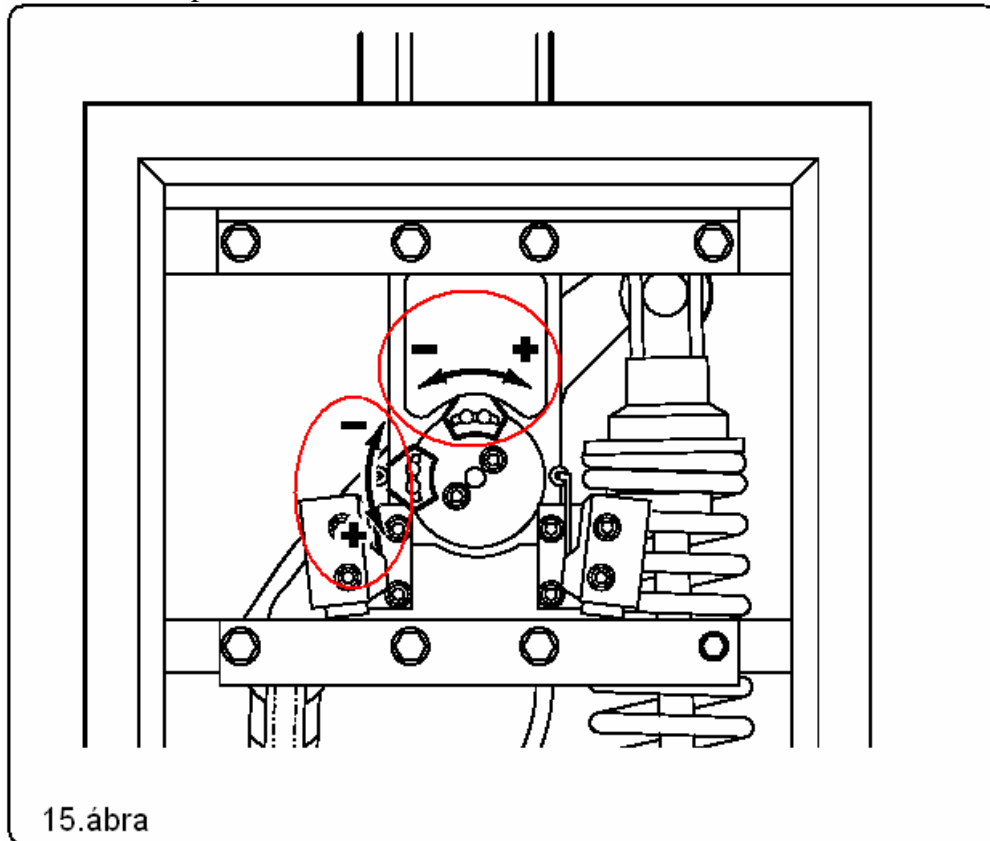
A sorompó lassítási idejét a DS1 dipkapcsoló soron a SW6 kapcsolóval állíthatja.

- OFF – rövid (1.5 másodperc)
- ON – hosszú (2.5 másodperc)

A 4 m-nél rövidebb sorompókra a rövid lassítási idő, a 4-7m sorompókar esetén a hosszú lassulási időtartam javasolt.

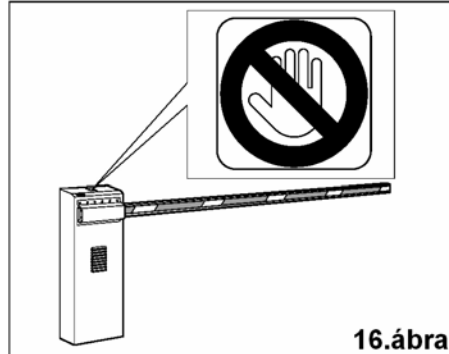
A lassítás kezdetét a mechanikus végállás szabályozó fülekkel lehet szabályozni a 17. ábra szerint. Mind nyitás, mind zárás irányban a lassítás kezdetét a + irányba állított végállással lehet előrébb hozni, a – irányba tolással lehet késleltetni.

MASCO
SECURITY & GATE AUTOMATION TRADE LTD.



A sorompó tesztelése

Telepítés után ragassza fel a veszélyre figyelmeztető matricát a sorompó ház tetejére!



Végezzen el egy kiterjedt funkcionális tesztet a kapun és valamennyi bekötött kiegészítőn. A végfelhasználónak adja át a "Végfelhasználói Útmutatót", és mutassa be a sorompó helyes használatát, felhívva a figyelmet a potenciális veszélyforrásokra. A "Végfelhasználói Útmutató" jelen dokumentum végén található.

Kézi működtetés

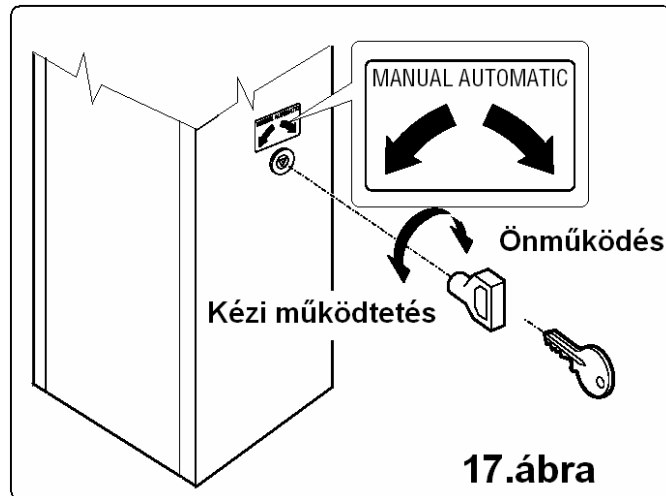
Ha a sorompót kézzel kell működtetni, pl. áramkimaradás vagy meghibásodás miatt, a kioldó kulccsal a sorompó manuális mozgatásra állítható a 13. ábra szerint:

Kézi működtetésbe állítás:

- Helyezze be a kulcsot a zárba, és óráiránnyal ellentétesen forgassa el ütközésig.
- A sorompó kézzel nyitható illetve zárható.

Visszaállítás a normál automatikus működésre:

- Meg kell előzni azt, hogy nem várt vezérlő jel elindítsa a sorompót, ezért először mindig kapcsolja le a tápfeszültséget.
- Forgassa el ütközésig a kulcsot óra irányával megegyezően, majd vegye ki.

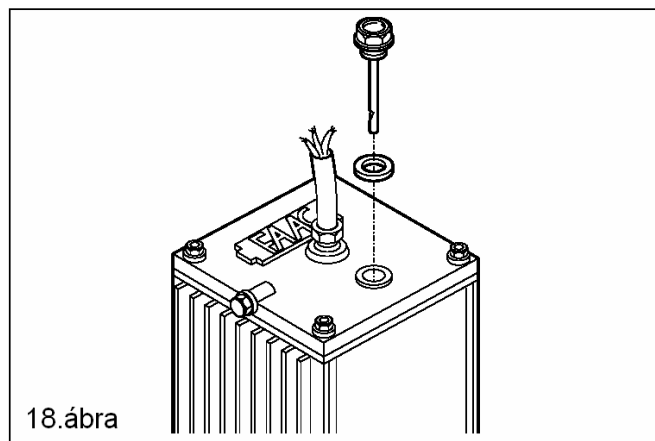


Karbantartás

Minden karbantartáskor ellenőrizze az áteresztő csavarokat, a kiegyensúlyozást, és a biztonsági jelző eszközök megfelelő működését.

Olajfeltöltés

Időszakosan ellenőrizze a tankban levő olaj mennyiségét. Alacsony-közepes relatív cikluskihasználtságnál elegendő az évente egyszeri ellenőrzés, erősebb igénybevételnél javasolt 6 hónaponként. Az olajsint nem eshet az olaj betöltés lezáró dugó szárán levő jel alá. Feltöltéshez csavarja le az olaj betöltés lezáró sapkát, majd töltsse fel FAACXD220 olajjal a kívánt szintig. Kizárólag a FAAC XD220 jelzésű olaj használható.



A hidraulikus kör légtelenítése

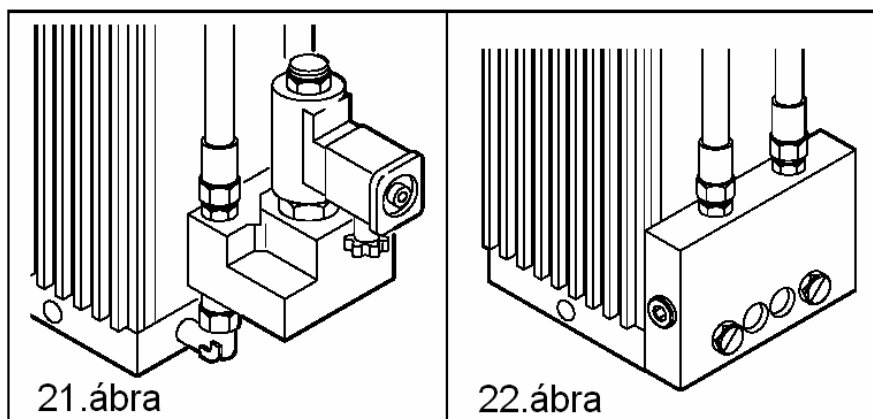
Ha a sorompó szabálytalanul mozog, lehetséges, hogy levegős a hidraulikus rendszer. Legyen kivéve a lélegeztető csavar a hidraulikus központból.

Mozgassa elektronikusan a sorompót:

- amikor a sorompó nyit, finoman lazítsa ki a nyitást végző henger légtelenítő csavarját, a levegő kiengedése után az olaj megjelenésekor zárja vissza. (1. ábra,)
 - amikor a sorompó zár, finoman lazítsa ki a zárást végző henger légtelenítő csavarját, a levegő kiengedése után az olaj megjelenésekor zárja vissza. (1. ábra,)
- Szükség esetén ismétlje, amíg kellően sima kapumozgást nem kap.

Kiegészítő, Automatikus vészkioldó

Ez az eszköz lehetővé teszi, hogy áramszünet esetén a sorompót kézzel felemeljük anélkül, hogy a hogy kézi működtetésbe tennénk. A hidraulikus rendszer biztosítja, hogy a sorompó nyitott állásban blokkolva maradjon az áramszünet végéig.

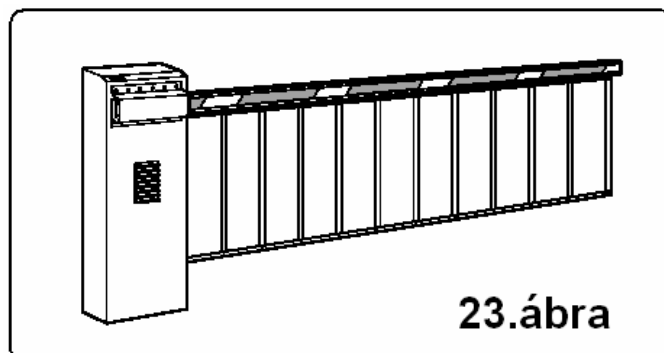


Kiegészítő, Vandalizmus elleni szelep

Ez az eszköz védi a hidraulika épségét, ha sorompót mechanikusan erőszakosan fel akarják nyitni. 22. ábra.

Sorompószakáll

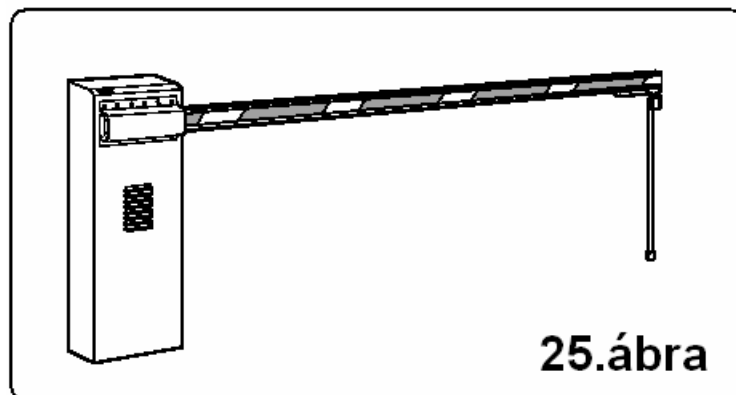
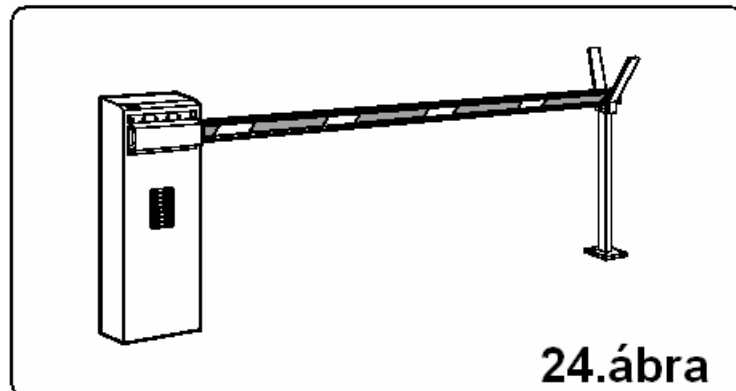
Ez a sorompó láthatóságát fokozza. 2 m és 3 m hosszakban rendelhető. Fontos! Ha ez a készlet beszerelésre kerül, utána a kiegyensúlyozó rugót újra be kell állítani.



Sorompó támasztó villa (16. ábra)

Funkciója:

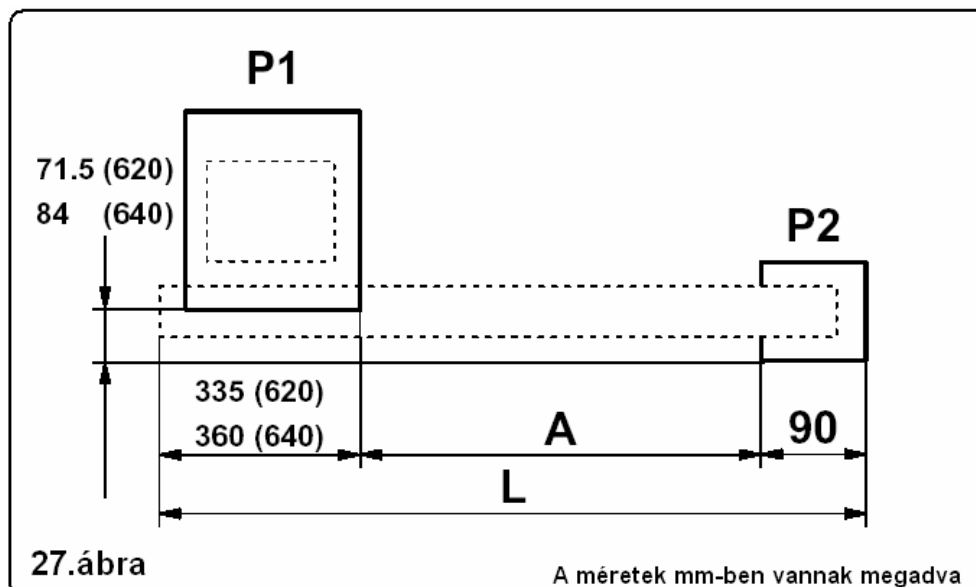
- Meggátolja, hogy a sorompókart erőből kihajlítsák, vagy letörjék.
- Megtámasztja a sorompót zárt helyzetben és meggátolja a lehajlását.



A sorompó támasztóvilla alaplemezének elhelyezése

A támasztóvilla alaplemezt 17. ábra méretezési rajza szerint kell elhelyezni, ahol:

- P1 = sorompó alaplemeze
- P2 = tartóvilla alaplemeze
- L = sorompó kar hossza (mm)
- A = L-470 mm (640) ; L- 425 mm (620)



2. Technikai Jellemzők

| Sorompó modell | 620/642 Rapid | | 620/642 Rapid | | 640/642 Standard | | |
|--|--|-----|---------------|------|------------------|---------|-----|
| Maximális sorompókar hossz [m] | 2 | | 2 | | | | |
| | 2.5 | 4 | 2.5 | | 4 | 6 | 7 |
| | 3 | | 3 | 4 | 5 | | |
| Maximális nyitási idő [másodperc] (fékezés nélkül) | <2 | <3 | 3.5 | 4.5 | 4 | 5.5 | 8.8 |
| szögsebesség [1/perc] | 7.5 | 5 | 4.2 | 3.3 | 3.7 | 2.7 | 1.8 |
| Átpumpálás aránya [l/p] | 2 | 1.5 | 1 | 0.75 | 2 | 1.5 | 1 |
| Maximális nyomaték [Nm] | 90 | 110 | 150 | 200 | 210 | 340-370 | |
| | | | | | 250 | | |
| Sorompókar típus | Merev / sorompó szakállal ellátott / csuklós | | | | | | |
| Használati ráta (24 Celsius fok) | 100% | | 70% | | 100% | | |
| Tápfeszültség | 230V~ (+6-10%) 50Hz | | | | | | |
| Teljesítmény [W] | 220 | | | | | | |
| Olaj típusa | FAACXD220 | | | | | | |
| Olajmennyiség [l] | 2 | | | | | | |
| Motortekercselés biztonsági hő kioldó | 120 °C | | | | | | |
| Ütközés gátló rendszer | Szabványos áteresztő szelepek | | | | | | |
| Üzemi hőmérséklet | -20 °C - +55 °C | | | | | | |
| burkolat korrózióvédelme | kataforézis | | | | | | |
| burkolat festése | RAL 2004 poliészter | | | | | | |
| Védelmi fokozat | IP54 | | | | | | |
| Súly [kg] | 73 | | 84 | | | | |
| Méreték [mm] | 270x1015x140 | | | | | | |
| A motor műszaki jellemzői | | | | | | | |
| Fordulatszám [1/perc] | 2800 | | 1400 | | | | |
| Teljesítmény [W] | 200 | | 200 | | | | |
| Áramfelvétel [A] | 1 | | 1.2 | | | | |
| Tápfeszültség | 230V~ (+6-10%) 50Hz | | | | | | |

VÉGFELHASZNÁLÓI ÚTMUTATÓ

Olvassa el figyelmesen az Útmutatóban leírtakat a termék használata előtt, és az Útmutatót őrizze meg. Általános biztonsági szabályok:

- Ne bújjon át a sorompó alatt
- Ne közlekedjen az automatika közelében, ne engedjen gyermekeket a sorompó a közelébe, és ne hagyjon tárgyakat körülötte.
- Tartsa távol a gyermekektől a rádiós távirányítókat és a vezérlő gombokat, amelyek kiválthatják a sorompó mozgását.
- Ne engedjen gyermekeket játszani a kapuval
- Ne gátolja fizikailag a sorompó mozgását
- Ne engedje hogy ágak, bozót legyen a sorompó útjában
- Győződjön meg róla, hogy a jelzőlámpák mindig megfelelően működnek, és jól láthatóak.
- Ne próbálja meg kézzel mozgatni a sorompót a kuplung kioldása előtt
- Meghibásodás esetén oldja ki a sorompót, hogy a járművek áthaladhassanak és hívjon szakképzett szerelőt
- Ha kézi üzemmódot állított be, a normál működés visszaállítása előtt kapcsolja le a sorompó tápellátását.
- Ne módosítson a rendszer összetevőin
- Ne próbálja megjavítani a berendezést, sem azon módosításokat végezni, mindig hívjon szakképzett FAAC szerelőt
- Legkevesebb 6 hónaponként szakképzett személlyel ellenőriztesse a sorompót, kiemelten kezelve a biztonsági eszközöket és a földelést.

LEÍRÁS

A FAAC 620, 640, 642 sorompók ideálisak az olyan átjárók áthaladás kontrolljára, amelyek max. 7 méter szélesek, és közepes feletti illetve magas járműforgalmuk van.

A ház tartalmazza a mozgató berendezést, ami a hidraulikus tápegységből és két munkahengerből áll. A hengerek egyikére kiegyensúlyozó rugó van szerelve, ami kiegyensúlyozza a sorompókart. A ház tartalmaz egy elektronikus vezérlőegységet is ami vízálló burkolatba van illesztve. A sorompó egy fehér alumínium sorompókarból áll, vörös fényvisszaverő elemekkel.

Kézi működtetés

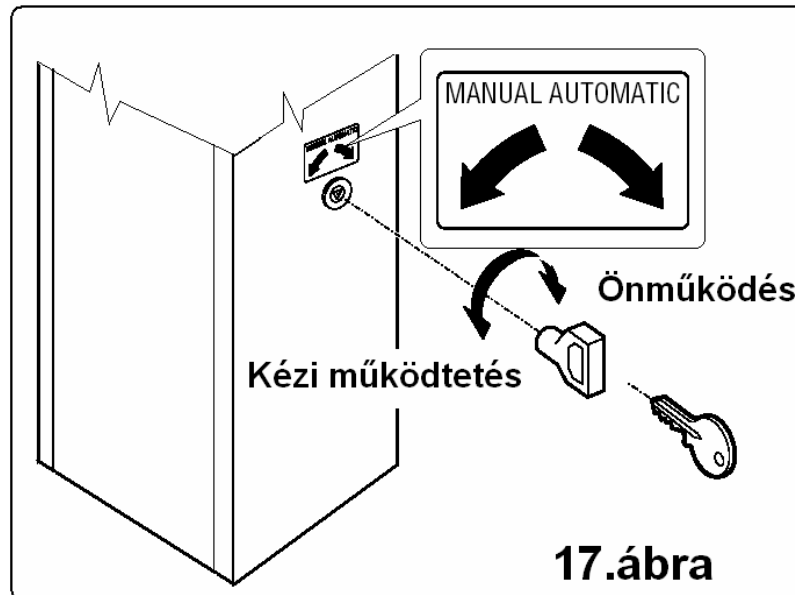
Ha a sorompót kézzel kell működtetni, pl. áramkimaradás vagy meghibásodás miatt, a kioldó kulccsal a sorompó manuális mozgásra állítható a 17. ábra szerint.

Kézi működtetésbe állítás:

- Helyezze be a kulcsot a zárba, és óráiránnyal ellentétesen forgassa el ütközésig.
- A sorompó kézzel nyitható illetve zárható.

Visszaállítás a normál automatikus működésre:

- Meg kell előzni azt, hogy nem várt vezérlő jel elindítsa a sorompót, ezért először mindig kapcsolja le a tápfeszültséget.
- Forgassa el ütközésig a kulcsot óra irányával megegyezően, majd vegye ki.



MASCO

SECURITY & GATE AUTOMATION TRADE LTD.

MASCO Biztonságtechnikai és Nyílászáró Automatizálási Kereskedelmi Kft.
1045 Budapest, Madridi út 2.

Tel: (06 1) 3904170, Fax: (06 1) 3904173, E-mail: masco@masco.hu, www.masco.hu