

# FAAC 620/640/642 sorompók

## Telepítési leírás

## Figyelem!

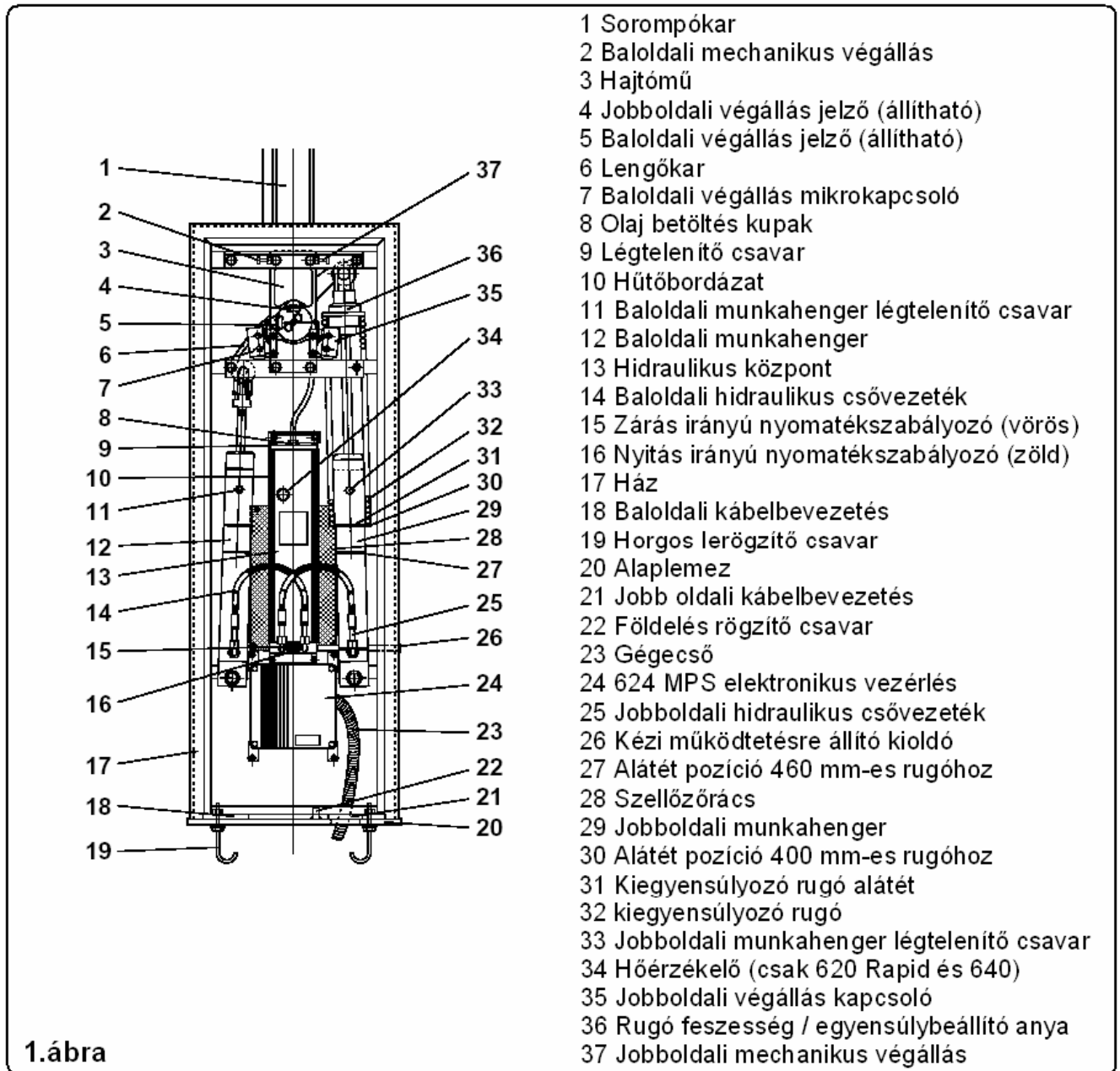
### Általános biztonsági szabályok

1. A FAAC mindenképp ajánlja, hogy a következő utasításokat a személyi biztonság védelme miatt szó szerint tartsa be. A termék helytelen telepítése vagy használata súlyos személyi sérüléseket okozhat!
2. A csomagolóanyagok (plasztik, polisztirén, stb.) gyermekekre veszélyforrást jelentenek, ezért tartsa távol ezeket az anyagokat gyerekektől.
3. Figyelmesen olvassa el az utasításokat a telepítés megkezdése előtt.
4. Tegye el ezt a leírást a későbbi használatra.
5. A termék kizárólag ebben a leírásban foglaltak szerinti használatra lett tervezve és gyártva. Bármilyen itt nem említett felhasználás potenciális veszélyforrást jelent és hatással van a termék megbízhatóságára.
6. A FAAC S.p.A. nem vállal felelősséget semmilyen olyan kárért, amit a helytelen használat vagy nem a tervezettnak megfelelő alkalmazási mód idézett elő.
7. Ne használja a berendezést robbanásveszélyes helyen. Gyúlékony gázok vagy gőzök jelenléte súlyos veszélyforrás.

### Általános leírás

A FAAC 620/640/642 sorompók, kataforézis\* bevonatú poliészter festésű acéllemez házból, és egy fényvisszaverő elemekkel ellátott fehér alumínium sorompókarból állnak. A ház tartalmazza a mozgató berendezést, ami a hidraulikus erőforrásból és két munkahengerből áll. A munkahengerek végzik a sorompókar forgatását egy lengőkar segítségével. A munkahengerek egyikére kiegyensúlyozó rugó van szerelve, ami kiegyensúlyozza a sorompókart. A ház szintén tartalmaz egy vízálló burkolatba szerelt elektronikus vezérlőegységet. A sorompó el van látva állítható mechanikus végállás ütközővel, továbbá biztonsági eszköz, és megállítási bemenettel, mely leállítja a sorompókart bármilyen helyzetben. Áramszünet vagy egyéb ok esetére a kar egy kézi kioldó kulccsal oldható, kioldás után manuálisan mozgatható.

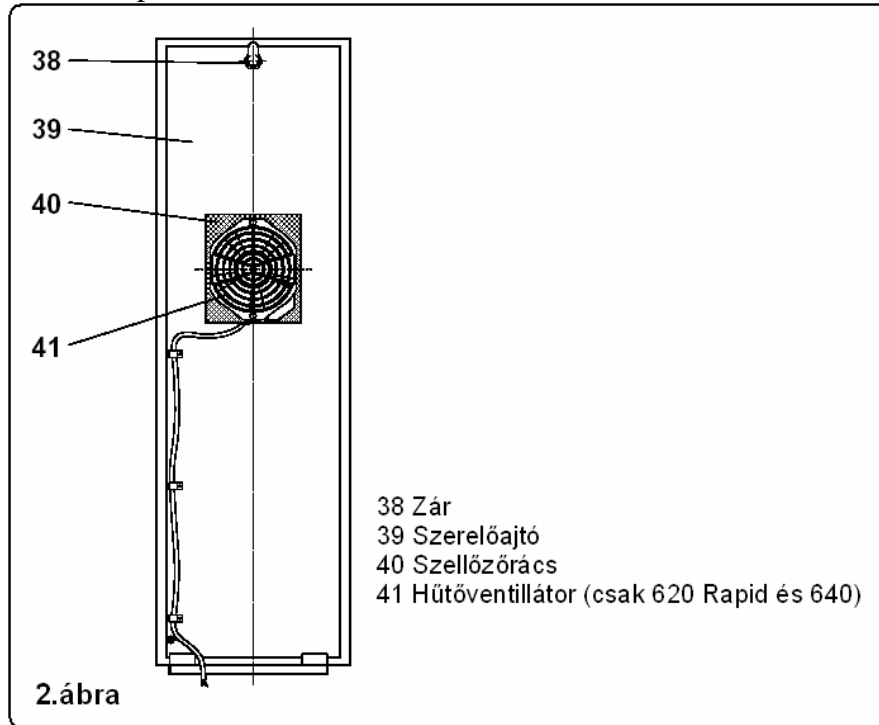
A FAAC 620/640/642 sorompók kizárólag járművek áthaladás-kontrolljára lettek tervezve. Más felhasználás nem engedélyezett.



1.ábra

# MASCO

SECURITY & GATE AUTOMATION TRADE LTD.

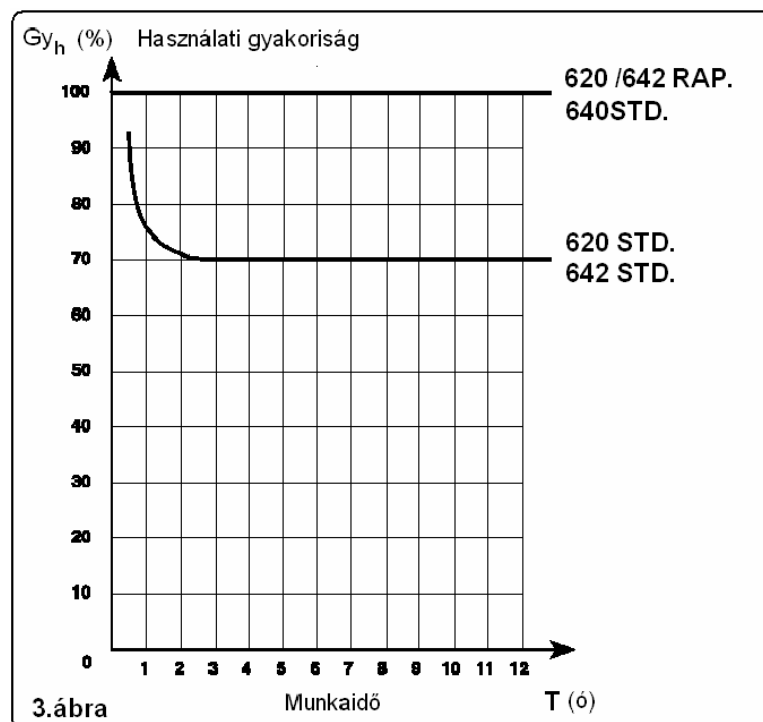


### Maximális használati gyakoriság

A használat gyakorisági görbe a munkaidő (T) függvényében a használati gyakoriságot (F) ábrázolja. A munkaidő, a sorompó folyamatos üzemeltetési idejét jelenti. A grafikonból látható, hogy a 620 Rapid 642 Rapid és a 640 sorompók folyamatosan 100%-os használati gyakorisággal működtethetők. A 620 Standard sorompó 642 Standard modellek folyamatosan 70%-os használati gyakorisággal működtethetők.

A hibátlan működés biztosítására a 620 Standard és 642 Standard modelleknél a tényleges használati gyakoriságnak, a görbe alatti területen kell maradni, ami lényegében azt jelenti, hogy az  $F=70\%$  értéket nem lehet túllépni.

Figyelem: a 70% és a 100% használati gyakoriság 24 °C hőmérséklet mellett érvényes. Direkt napfénynek kitett berendezésnél a maximális használati gyakoriság folyamatos üzemeltetés mellett 20%-ra is csökkenhet.



A használati gyakoriság lényegében, a valós üzemidő (nyitás + zárás) és az egy ciklusra eső teljes idő (nyitás + zárás + szünetek) hányadosa százalékban kifejezve.

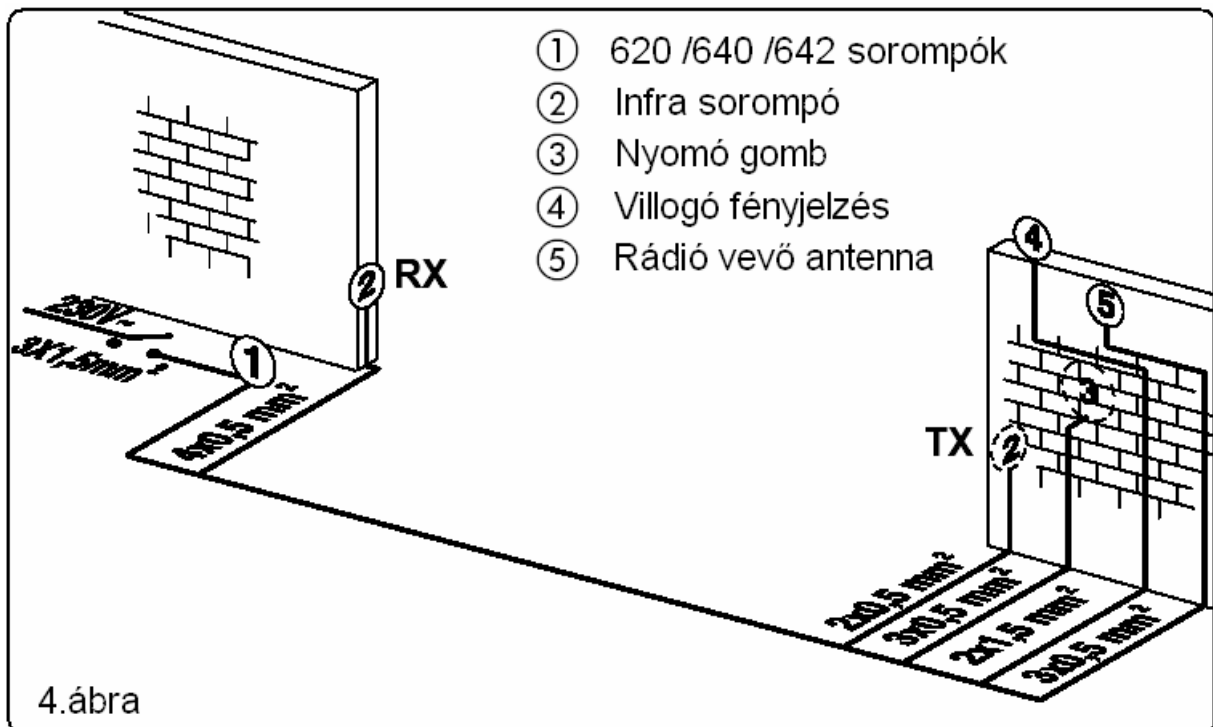
A képlet:

$$\%Gy_h = \frac{I_{nyit} + I_{zár}}{I_{nyit} + I_{zár} + I_{szün} + I_{cikl}} \times 100$$

ahol:

- $I_{nyit}$  — Nyitási Idő
- $I_{zár}$  — Zárási Idő
- $I_{szün}$  — Szünet Idő
- $I_{cikl}$  — Ciklus Idő - két teljes ciklus közt eltelt idő

#### Kábelezés



#### Megjegyzés

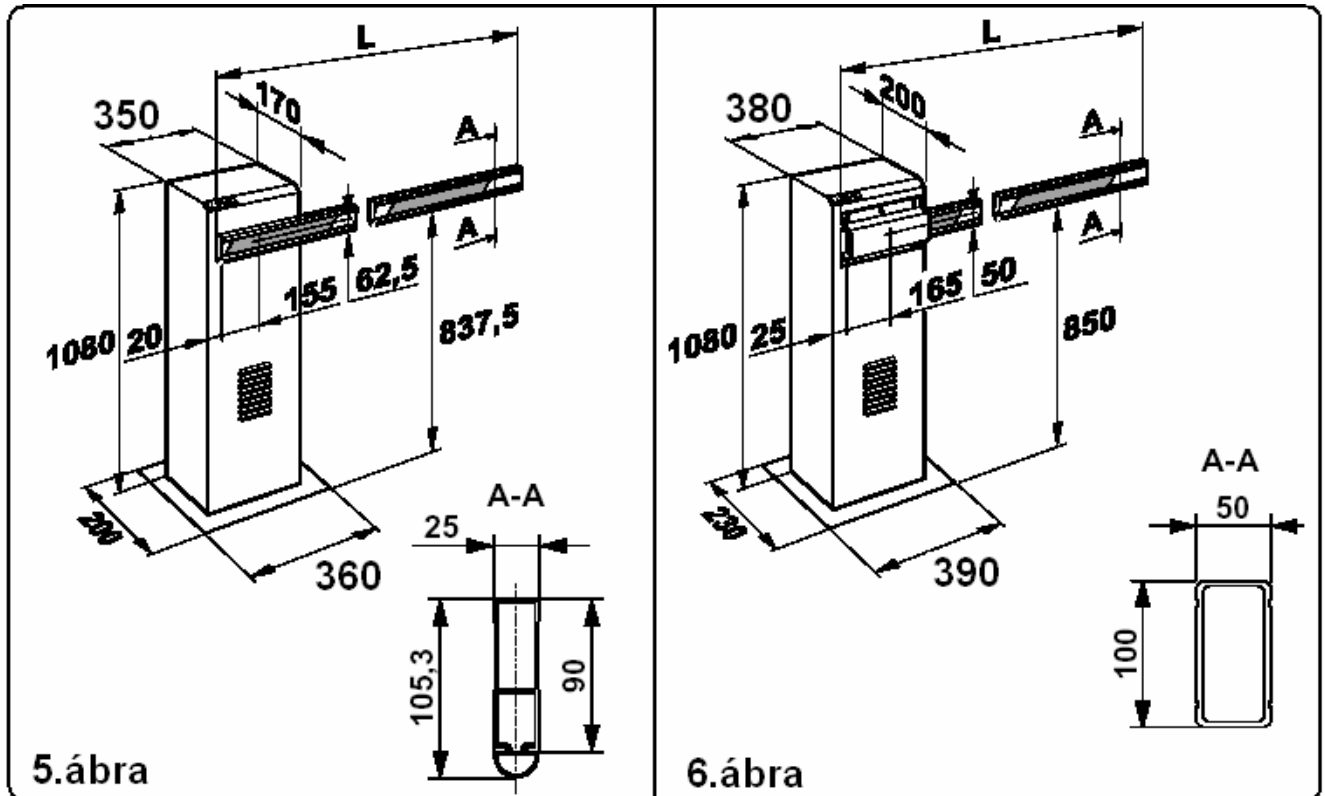
- Mindig használjon megfelelő merev/hajlékony kábelcsöveket az elektromos kábelek telepítéséhez.
- Mindig külön kábelcsőben vezesse az alacsonyfeszültségű kiegészítők kábeleit és a 230V~ tápfeszültség vezetékeit a káros interferenciák elkerülésére.

**MASCO**  
SECURITY & GATE AUTOMATION TRADE LTD.

MASCO Biztonságtechnikai és Nyílászáró Automatizálási Kereskedelmi Kft.  
1045 Budapest, Madridi út 2.

Tel: (06 1) 3904170, Fax: (06 1) 3904173, E-mail: [masco@masco.hu](mailto:masco@masco.hu), [www.masco.hu](http://www.masco.hu)

## A sorompó méretei



## A sorompó telepítése

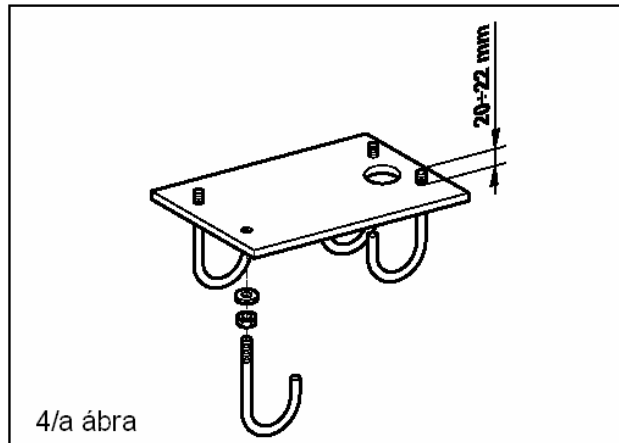
## Előzetes ellenőrzések

- Az automatika biztonságos működéséhez ügyeljen az alábbiakra:
- A sorompó mozgása során nem ütközhet tárgyakkal vagy elektromos kábelekkel.
- A talajnak elég kötöttnek kell lennie az alaplemez rögzítéséhez.
- Az alapozás számára kiásott területen nem lehetnek kábelek vagy csővezetékek.
- Ha a sorompóház járműforgalomnak kitett helyen kerül telepítésre, érdemes megfelelően védeni járművel történő ütközés ellen.
- Meg kell győződni róla, hogy a ház megfelelően legyen földelve.
- A sorompót normál esetben a kapu épület felőli (belső) oldalán kell telepíteni.
- Határozza meg, hogy jobbos vagy balos lesz e a sorompó. Gyári szerelés szerint a sorompó jobbos.

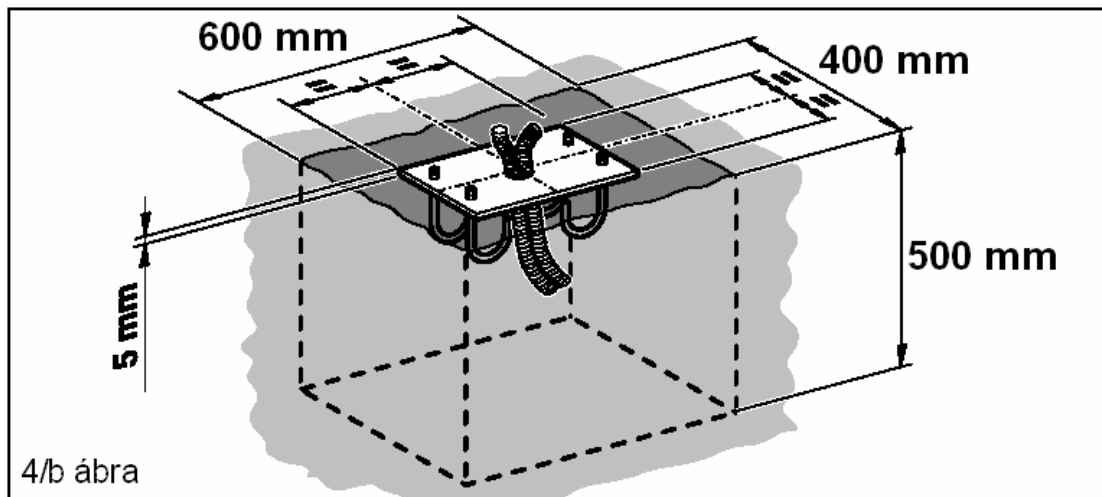
**MASCO**  
SECURITY & GATE AUTOMATION TRADE LTD.

### Az alaplemez telepítése

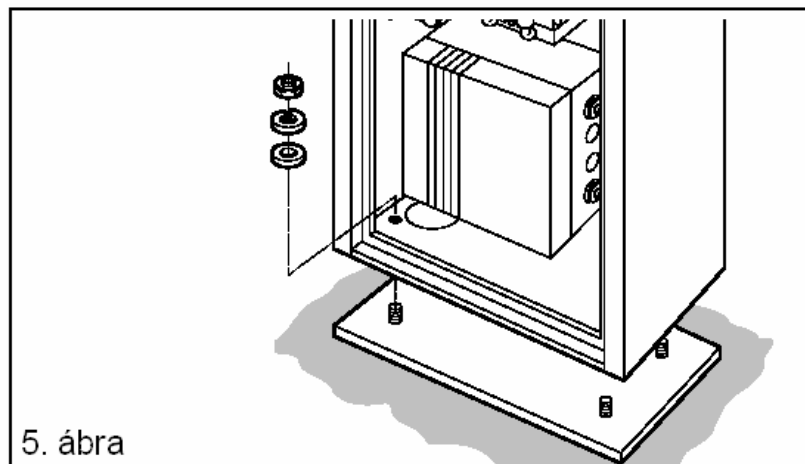
- Alakítsa ki az alapozó gödröt a 4/b. ábra szerint, majd betonozza be a 4/a ábra szerint előszerelt alaplemez.



- A 4/b. ábra szerint biztosítson az elektromos kábeleknek kábelvezető csöveket. Használjon szintezőt annak ellenőrzésére, hogy az alaplemez vízszintes. Várja meg, amíg a cement megköt.

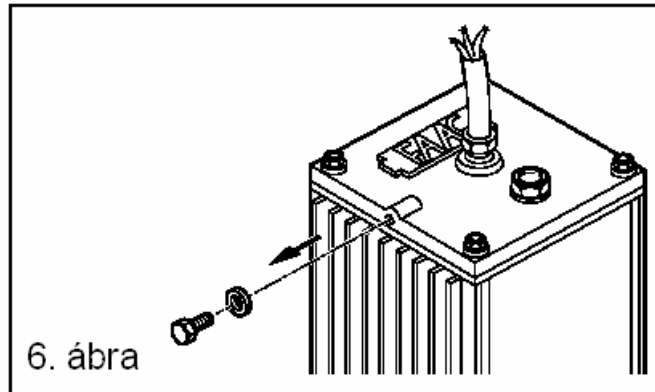


- Rögzítse a házat az alaplemezhez a négy csavaranya segítségével az 5. ábra szerint. A sorompó normál esetben az épülettel szembe néz.

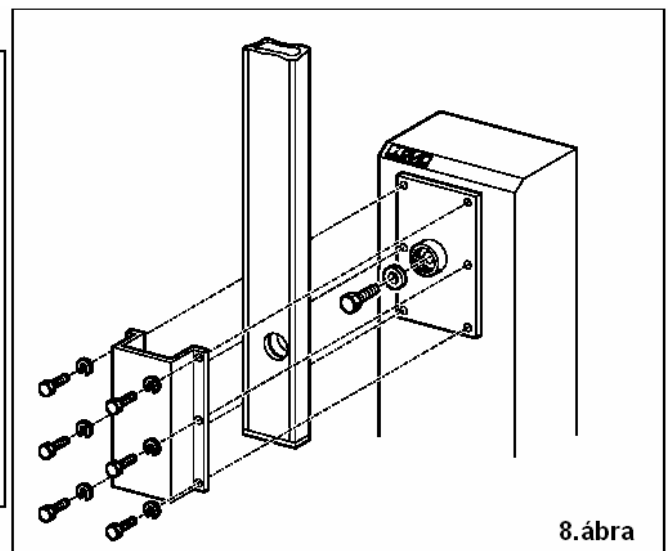
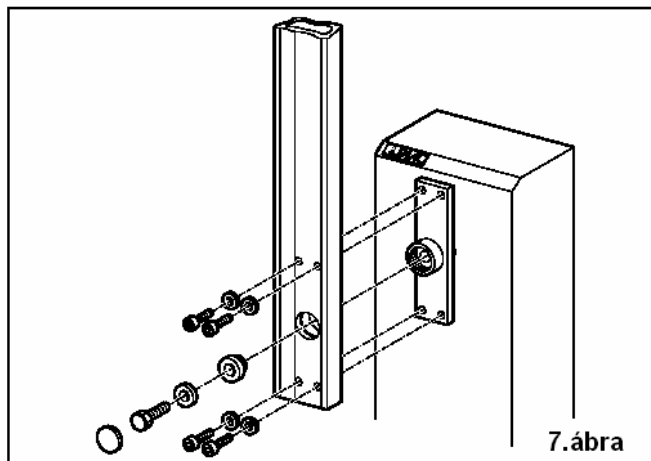


- Állítsa a sorompóállást függőlegesbe kézi működtetéssel. Ekkor a jobb oldali munkahenger rúdja kitölt helyzetben van.

- Távolítsa el a levegőztető csavart és tegye el biztos helyre. (6. ábra)



- Szerelje fel a sorompó rudat a mellékelt csavarokkal és szerelési anyagokkal. A sorompó rúd függőleges állásban legyen. A 7. és 8. ábra mutatja a szerelés menetét.



- Helyezze fel a rögzítő lemezt (1) a bordázott csapra (2).
- Helyezze be a sorompó rúd (6) furatába a központosító pelselyt (3), majd tolja rá a sorompó rudat a bordázott csapra.
- A pelselyre helyezze fel az alátétet (4), majd rögzítse a rudat enyhén a csavarral (4).
- Csavarozza fel a sorompó rudat a rögzítő lemezhez a négy kisebb csavarral (7).
- Húzza meg a csaphoz rögzítő csavart is (4).
- Pattintsa fel a takaró kupakot (5)

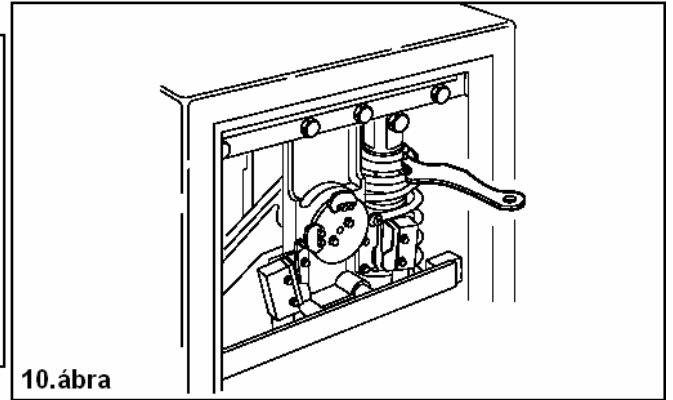
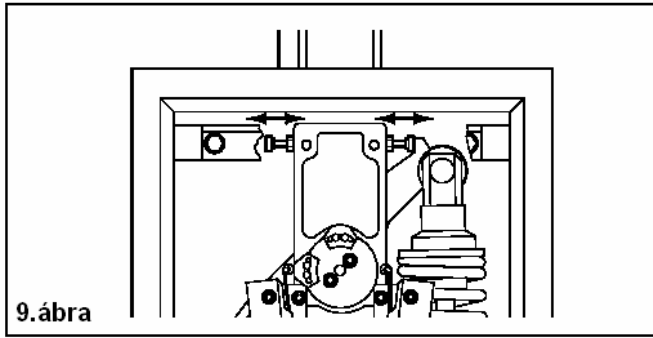
#### 4.4 A kiegyensúlyozó rugó beállítása

**FIGYELEM!** A sorompó már kiegyensúlyozott állapotban kerül szállításra, a megrendelésben szereplő pontos sorompókar hosszának megfelelően kiegyensúlyozva.

Ha valamiért szükség lenne finombeállításra, akkor azt a következő képen tegye:

- Tegye kézi működtetésűre a sorompót a kézi kioldóval. A kioldás menete a későbbi 6. fejezetben van részletezve.
- Állítsa be a rugó feszítettségét a feszesség / egyensúly beállító anyával a sorompóhoz biztosított speciális kulccsal, a 12. ábra szerint.
- A sorompó megfelelően kiegyensúlyozott, ha 0°-90° között akárhová állítva úgy marad. Ha a sorompókar zárási irányba indul el, akkor feszítsen a rugón, ha felfelé indul el, akkor lazítson a feszességen.





## 624 BLD Vezérlés

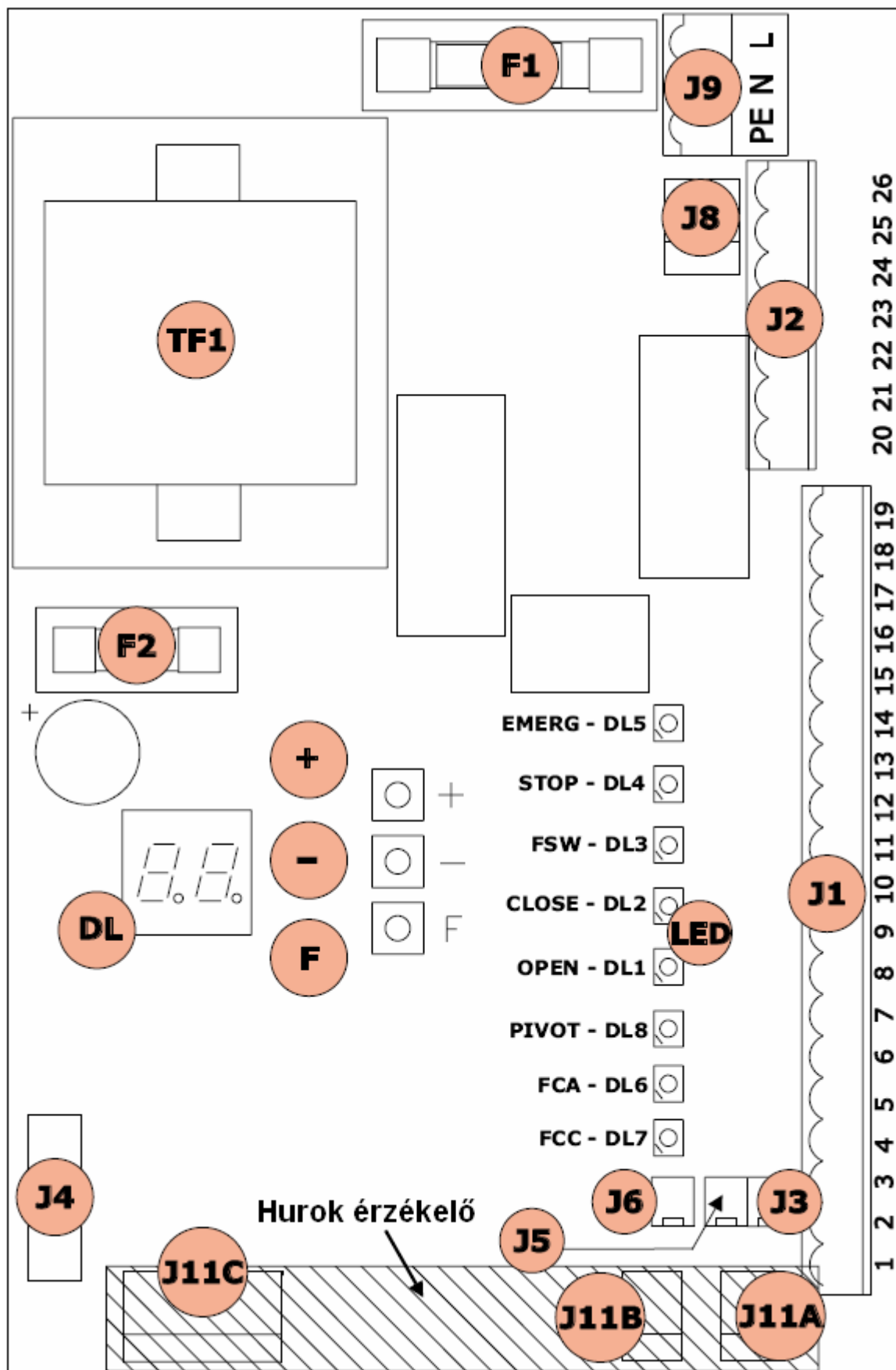
### 1. Figyelem

- Mielőtt elkezdené dolgozni a vezérléssel, mindig kapcsolja le a tápellátását a hálózatról.
- A földelés vezetékét a vezérlés J9 csatlakozójára kösse be.
- Válassza el az erősáramú vezetéseket a vezérlő jelek és a biztonsági berendezések vezetéseitől. Az elektromágneses zavarjelek ellen használjon árnyékolt kábelt, az árnyékolást földelje le a központban.

### 2. Technikai paraméterek

|  |   |                                  |
|--|---|----------------------------------|
| Tápellátás                             | 230Vac (+5% - 10%) - 50 Hz  |                                  |
| Veszteség                              | 7W  |                                  |
| Max. motor teljesítmény                | 300W  |                                  |
| Tápellátás kiegészítő eszközöknek      | 24Vdc   |                                  |
| Kiegészítő eszközök max. áramfelvétele | 500 mA  |                                  |
| Működési hőmérséklet                   | -20 - + 55 fok Celsius  |                                  |
| Biztosítékok                           | F1 = 5A / 250V<br>Kiolvadó  | F2 = 0,8A / 250V<br>Önvisszaálló |
| Logikák                                | Automata, Automata1, Félautomata, Parkolás Parkolás-automata, Condo, Condo-automata, FAAC-CITY, Dead-man, Távoli, Egyedi  |                                  |
| Munka idő                              | Programozható (0- 4 perc)   |                                  |
| Szünet idő                             | Programozható (0- 4 perc)   |                                  |
| Motor nyomaték                         | Programozható 50 szint  |                                  |
| Sorkapocs bemenetek                    | Hurok1, Hurok 2, Open, Close, Biztonsági, Stop, Vészállapot, Tápellátás 230Vac + Földelés   |                                  |
| Gyors csatlakozók                      | Nyitás és zárás végállás jelzés, Érzékelő, Motor kondenzátor, Sorompó törés érzékelő  |                                  |
| Sorkapocs kimenetek                    | Villogó fényjelzés, Hűtés, Motor, Kiegészítő tápellátás 24Vdc, Infra sorompó teszt, Állapot jelzés kimenet, Jelző fény 24Vdc, BUS   |                                  |
| Gyors Csatlakoztatók                   | 5 tüskés csatlakozó, Decoder, RP/RP2  |                                  |
| Programozható funkciók                 | Logika, Szünet idő, Nyomaték, Hurok 1 és 2, Elő-villogás, Lassítás, Lassítás ideje, Munka idő, Jelző fény kimenet, Infra sorompó teszt, Állapot kijelzés, BUS kimenet, Karbantartás kérés |                                  |

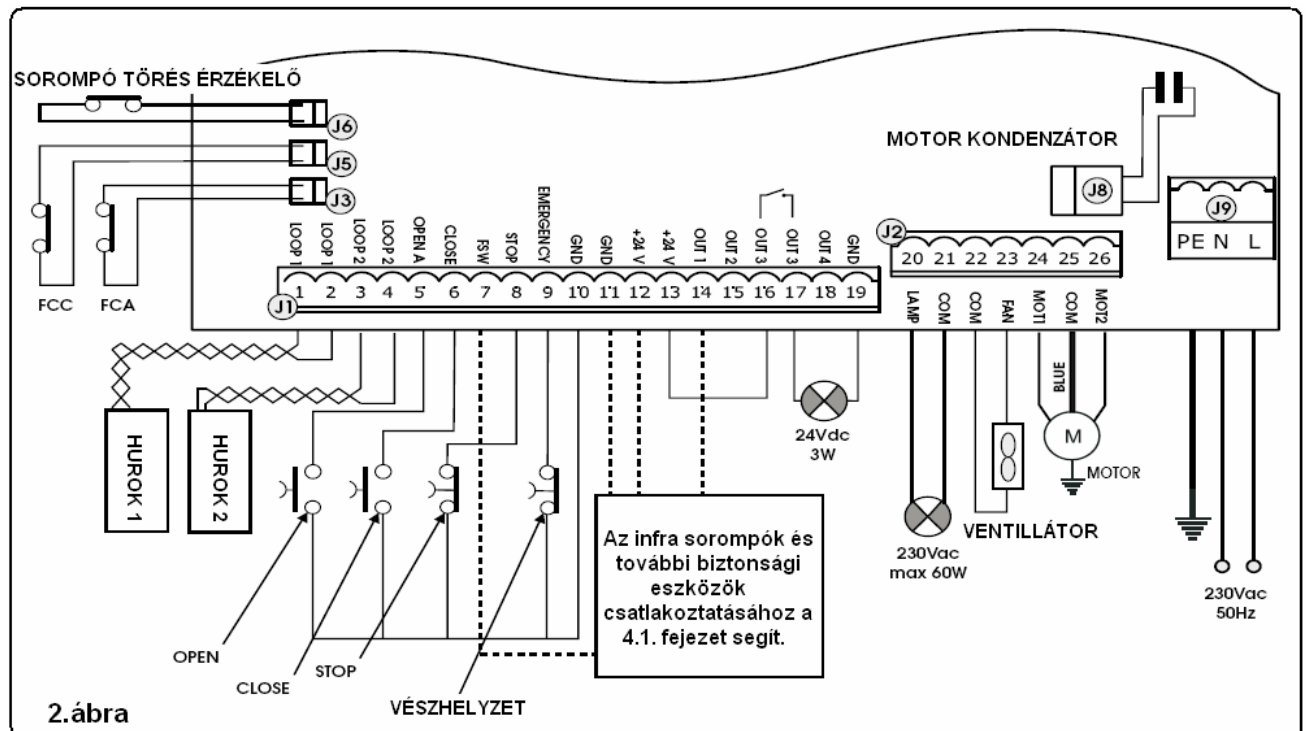
3. A 624 BLD vezérlés részei



## 3.1. a részek jellemzése

|     |  |
|-----|--|
| DL  | Digitális kijelző  |
| LED | Bemenetek LED kijelői  |
| J1  | Kisfeszültségű sorkapocs sor   |
| J2  | Nagyfeszültségű sorkapocs sor. Motor, villogó fényjelzés, hűtés            |
| J3  | Nyitás irányú végállás érzékelő  |
| J4  | Gyors csatlakozó Decoder, Minidec, RP kártyák                              |
| J5  | Csukás irányú végállás érzékelő  |
| J6  | Csatlakozó a sorompó törés érzékelőhöz                                     |
| J8  | Gyors csatlakozó a motor kondenzátorhoz                                    |
| J9  | Nagyfeszültségű sorkapocs a tápellátás bemenethez 230Vac                   |
| J11 | Gyors csatlakozó az induktív hurokhoz                                      |
| F1  | Biztosíték a motorhoz, és a transzformátor primer oldalához (kiolvadó, 5A) |
| F2  | Biztosíték a kiegészítő eszközök tápellátásához. (Önvisszaálló, 800 mA)    |
| F   | Programozó mikrokapcsoló   |
| +   | Programozó + gomb  |
| -   | Programozó – gomb  |
| TF1 | Transzformátor   |

## 4. Elektromos bekötések



### 4.1. Infra sorompók és biztonsági eszközök bekötése

Mielőtt bekötné az infra sorompókat, tanácsoljuk, hogy válassza ki a működés típusát a védendő terület szerint.

A rácsukás ellen védő biztonsági eszközök csak a sorompó csukásakor funkcionálnak. A sorompókar mozgási területét védik az esetleges rácsukástól.

Ha kettő vagy több Normál állapotban Zárt kontaktusú (NC) biztonsági eszközt akar alkalmazni, kapcsolja sorban azokat.

#### Két Normál állapotban Zárt kontaktusú (NC) eszköz sorban kapcsolása



3.ábra

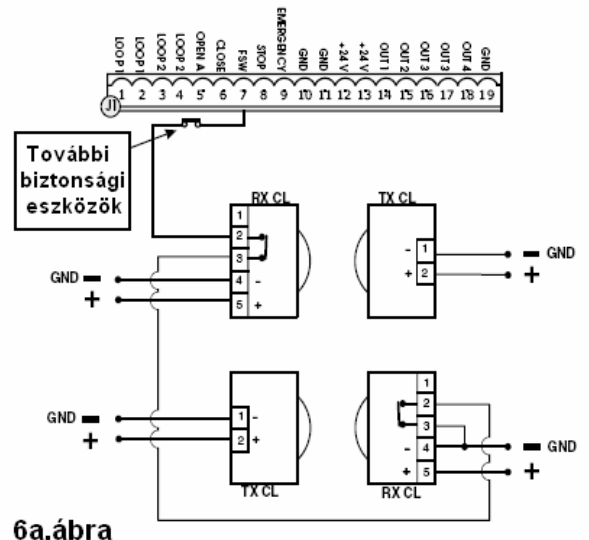
Ha kettő vagy több Normál állapotban Nyitott kontaktusú (NO) biztonsági eszközt akar alkalmazni, kapcsolja párhuzamosan azokat.

#### Két Normál állapotban Nyitott kontaktusú (NO) eszköz párhuzamos kapcsolása



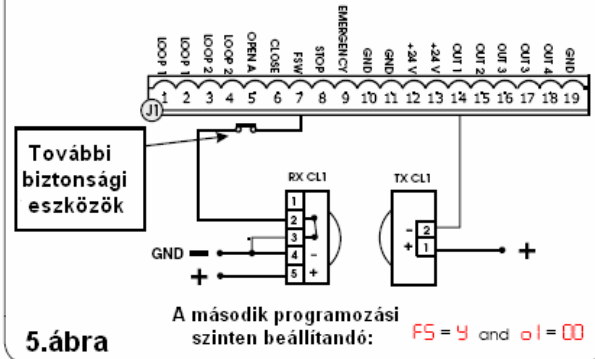
4.ábra

#### Két pár infra sorompó csatlakoztatása



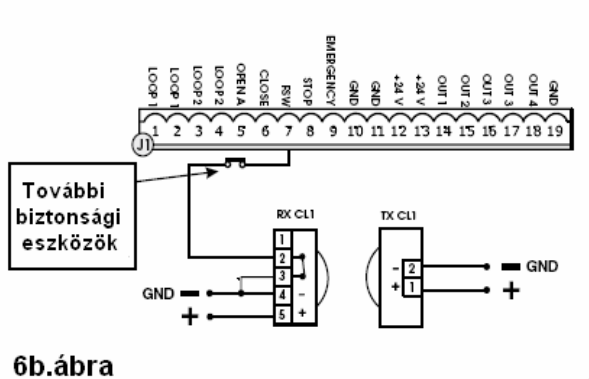
6a.ábra

#### Egy pár infra sorompó csatlakoztatása teszt védelemmel



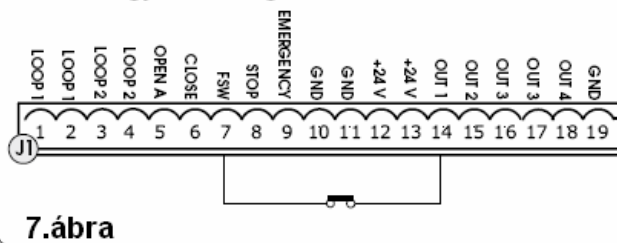
5.ábra

#### Egy pár infra sorompó csatlakoztatása



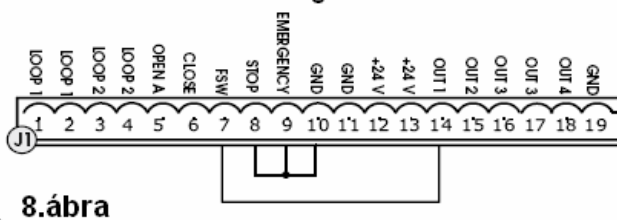
6b.ábra

#### Egy biztonsági eszköz bekötése



7.ábra

#### Nincs NC biztonsági eszköz alkalmazva



8.ábra

## 4.2. J1 sorkapocs csatlakozások

---

**LOOP1** – Hurok 1 – Tápellátás az 1. Induktív huroknak. (Nyitás irány- terminál 1-2) Az eszköz érzékeléskor nyitó parancsot aktivál.

**LOOP2** – Hurok 2 – Tápellátás az 2. Induktív huroknak. (Biztonsági / Zárás irány - terminál 3-4) Az eszköz érzékeléskor csukás parancsot aktivál, illetve biztonsági funkciót tölt be.

**OPEN** – „Nyitás” parancs (NO eszközzel – terminál 5). Bármilyen Normál állapotban Nyitott kontaktusú eszköz, mely a kontaktusok összezárásával Nyitó vagy Csukó irányú indítás parancsot aktivál. Ha több OPEN eszközt csatlakoztat a bemenetre, akkor a 4. ábra szerint párhozamosan kapcsolja azokat.

**CLOSE** – „Csukás” parancs (NO eszközzel – terminál 6). Bármilyen Normál állapotban Nyitott kontaktusú eszköz, mely a kontaktusok összezárásával Csukó irányú indítás parancsot aktivál. Ha több CLOSE eszközt csatlakoztat a bemenetre, akkor a 4. ábra szerint párhozamosan kapcsolja azokat.

**FSW** – Rácsukás elleni védelmi eszközök (NC eszközzel – terminál 7). Normál állapotban Zárt kontaktusú eszközt csatlakoztathat a bemenetre. A sorompókar mozgási területét védik az esetleges rácsukástól. Csak a sorompó csukásakor funkcionálnak, illetve a sorompó nyitott állapotában blokkolják a csukást. Ha több védelmi eszközt csatlakoztat a bemenetre, akkor a 3. ábra szerint sorban kapcsolja azokat. Ha nem alkalmaz védelmi eszközt, akkor az FSW és az OUT1 bemeneteket rövidre kell zárni.

**STOP** – Megállítási parancs (NC eszközzel – terminál 8). Normál állapotban Zárt kontaktusú eszközt csatlakoztathat a bemenetre (pl.: nyomógomb), mely a kontaktusok nyitásával megállítja a mozgó sorompót. Ha több eszközt csatlakoztat a bemenetre, akkor a 3. ábra szerint sorban kapcsolja azokat. Ha nem alkalmaz STOP biztonsági eszközt, akkor a STOP és a GND bemeneteket rövidre kell zárni.

**EMERGENCY** – VÉSZHELYZET. (NC eszközzel – terminál 9). Normál állapotban Zárt kontaktusú eszközt csatlakoztathat a bemenetre (pl. : nyomógomb), mely a kontaktusok nyitásával aktiválja a vészhelyzet állapotot, felnyitja a sorompót, és nem reagál más parancsra, míg a kontaktus nyitott. Ha nem alkalmaz vészhelyzet aktiváló eszközt, akkor az EMERGENCY és a GND bemeneteket rövidre kell zárni.

**GND** – (terminálok 10-11-19) – Negatív kontaktus, közös pont.

**24Vdc** – (terminálok 12-13) – Pozitív kontaktus a kiegészítő eszközök tápellátásához. Maximális terhelhetőség 500 mA. Az eszközök áram felvételét az eszköz leírásokban találja.

**OUT1** – Kimenet 1 (terminál 14) A kimenet programozható. A kimenet funkcióját a programozás 2. szintjén választhatja ki (5.2 fejezet). Gyári beállítás szerint FAILSAFE. Maximálisan 24Vdc 100 mA a terhelhetősége.

**OUT2** – Kimenet 2 (terminál 15) A kimenet programozható. A kimenet funkcióját a programozás 2. szintjén választhatja ki (5.2 fejezet). Gyári beállítás szerint CLOSED beam. Maximálisan 24Vdc 100 mA a terhelhetősége.

**OUT3** – Kimenet 3 (terminál 16-17) A kimenet programozható. A kimenet funkcióját a programozás 2. szintjén választhatja ki (5.2 fejezet). Gyári beállítás szerint INDICATOR LIGHT = segéd megvilágítás. Egy 24Vdc – 3 W fényjelző eszközt csatlakoztasson a bemenetre. Maximálisan 24Vdc 500 mA a terhelhetősége. A rendszer megfelelő hibátlan működése érdekében ne terhelje túl a kimenetet.

**OUT4** – Kimenet 4 (terminál 18) A kimenet programozható. A kimenet funkcióját a programozás 2. szintjén választhatja ki (5.2 fejezet). Gyári beállítás szerint BEAM LIGHTNING= Sorompó megvilágítás. Maximálisan 24Vdc 100 mA a terhelhetősége.

#### **4.3. J2 sorkapocs csatlakozások – MOTOR – Villogó fényjelzés és Ventilátor.**

---

**M** (COM-MOT1-MOT2): Motor csatlakozások

**LAMP** (LAMP-COM): Villogó fényjelzés csatlakozások (230~)

**FAN** = Ventilátor (FAN-COM): Ventilátor csatlakozások (230~)

#### **4.4. J8 Csatlakozó – MOTOR Kondenzátor gyorscsatlakozó**

---

Gyors csatlakozó a motor kondenzátorának csatlakoztatásához.

#### **4.5. J9 sorkapocs csatlakozások – Tápellátás**

---

**PE** : Földelés vezeték csatlakozás

**N** : Tápellátás 230~ (Neutral)

**L** : Tápellátás 230~ (Line)

A megfelelő és hibátlan működéshez a földelés vezetéket földelni kell. A tápellátás hálózat egy megfelelő kioldó biztosítókkal kell, hogy legyen ellátva.

#### **4.6. J3, J5 gyorscsatlakozók – Nyitás és Zárás irányú végállás érzékelők**

---

Gyors csatlakozás a Nyitás (J3) és a Zárás (J5) irányú végállás érzékelőkhöz.

#### **4.7. J6 csatlakozó – Sorompó kar törés érzékelő**

---

A gyorscsatlakozóra a sorompótörés érzékelőt csatlakoztathatja. Ha nem alkalmazza az eszközt, akkor hagyja a rövidzárat a helyén.

#### **4.8. J11 A,B,C csatlakozók – További induktív hurok csatlakoztatás**

---

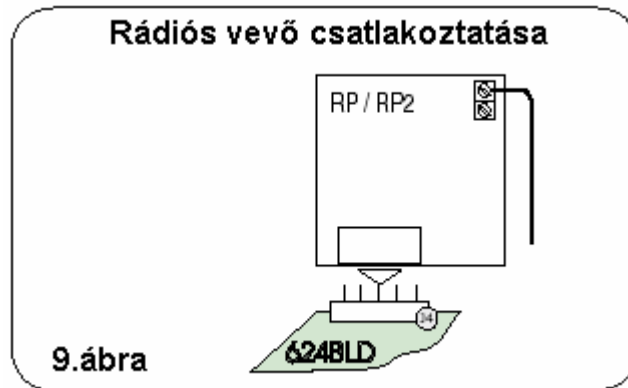
A programozása a programozás fejezetben található.

#### 4.9. J4 Gyors csatlakozó – MINIDEC, RP/RP2 rádiós vevőkhöz.

Csatlakoztathatja a DECODER, MINIDEC ÉS RP/RP2 eszközöket e vezérléshez.

Az RP2 két csatornás, így a nyitás és a zárás parancsot is a távirányító külön nyomógombjával vezérelheti.

Az RP egy csatornás, így csak a nyitás parancsot vezérelheti a távirányítóval.




### 5. Programozás

- A vezérlés programozásához programozói módba kell lépni. A programozói módnak 3 szintje van: Első Szint, Második Szint, és Harmadik Szint.
- A programozásban végbevitt változtatások azonnal életbe lépnek, de a változtatások elmentése csak a programozói módból normál működési módba történő kilépéssel történik meg. Ha kilépés előtt elveszi a tápellátást a vezérléstől, akkor a változtatások elvesznek.
- Bármikor kiléphet a programozói módból az F és a – gombok egyszerre történő megnyomásával.
- A gyári beállítások visszaállításához nyomja meg az F és a + gombokat egyszerre folyamatosan 5 másodpercen túl.

#### 5.1. Első szintű programozási mód

- Belépéshez nyomja meg az F gombot.
- Ha lenyomja a gombot, és nyomva tartja, a kijelző az első funkció jelét jeleníti meg.
- Ha felengedi a gombot, a kijelzőn a funkció értéke látható. A funkció értéke a +, és- gombokkal változtatható meg.
- Ha megnyomja az F gombot ismét, a kijelző a következő funkció jelét mutatja, stb.
- Mikor eléri az utolsó **56** funkciót, az F gomb megnyomásával a vezérlés kilép az első szintű programozási módból.




| Első szintű programozási mód  |  |             |
|---|--|-------------|
|  |  |             |
| KIJELZŐ   | FUNKCIÓ  | GYÁRI ÉRTÉK |
| (dF)  | Használaton kívül  | 00          |
| LO  | <b>Logika:</b><br>A Automata<br>A1 Automata1<br>E Félautomata<br>P Parkolás<br>PA Parkolás-automata<br>Cn Condo<br>CA Condo-automata<br>rb FAAC-CITY<br>C Dead-man<br>r Távoli<br>Cu Egyedi  | E           |
| PA  | <b>Szünet Idő (pause)</b><br>Ez a funkció csak akkor aktív, ha az automata logika lett kiválasztva. A szünet Idő értéke 00 – 4 perc 10 másodperc lehet. Az első perc alatt másodpercenként lehet léptetni. 60 másodperctől kezdve a kijelzés a perceket ponttal elválasztva jeleníti meg. Innentől kezdve 10 másodperces lépésekben lehet állítani. A maximális érték 4.1, ami 4 perc 10 másodpercet jelent. | 20          |
| FO  | <b>Motor erőssége</b> állítható 01 és 50 között.<br>01 = minimális erő<br>50 = maximális erő   | 50          |
| L1  | <b>Hurok 1</b><br>Ha a funkció aktivált, akkor a LOOP1 bemenetre kapcsolt induktív hurok érzékelés hatására OPEN parancsot aktivál.<br>y = a hurok 1 aktív<br>no = a hurok 1 nem aktív   | no          |
| L2  | <b>Hurok 2</b><br>Ha a funkció aktivált, akkor a LOOP2 bemenetre kapcsolt induktív hurok érzékelés hatására OPEN parancsot aktivál.<br>y = a hurok 1 aktív<br>no = a hurok 1 nem aktív   | no          |
| S1  | <b>Nincs funkciója</b>   | 05          |
| S2  | <b>Nincs funkciója</b>   | 05          |

|    |  |                                    |
|----|--|------------------------------------|
| 5t | <b>Utolsó funkció</b>  |                                    |
|    | Kilép a programozási módból, elmenti a beállításokat és visszalép a normál működésbe, kijelvezve a sorompó aktuális állapotát. |                                    |
|    | 00   | Csukott                            |
|    | 01   | Nyitás elő-villogással folyamatban |
|    | 02   | Nyitás folyamatban                 |
|    | 03   | Nyitott                            |
|    | 04   | Szünetben                          |
|    | 05   | Csukás elő-villogással folyamatban |
|    | 06   | Csukás folyamatban                 |
|    | 07   | Megállított, csukásra kész         |
|    | 08   | Megállított                        |
| 09 | Vészjelzés nyitás folyamatban  |                                    |
| 10 | Biztonsági eszköz akadályt észlel  |                                    |

## 5.2. Második Szintű Programozási Mód

- A második szintű programozási módba lépéshez nyomja meg az F gombot, és miközben nyomva tartja, nyomja meg a + gombot.
- Ha felengedi a + gombot, a kijelző az első funkció jelét mutatja.
- Ha felengedi az F gombot is, a kijelző az első funkció értékére vált át. Az értéket a + és a – gombokkal változtathatja meg.
- Ha megnyomja az F gombot ismét, a kijelző a következő funkció jelét mutatja, stb.
- Mikor eléri az utolsó **5t** funkciót, az F gomb megnyomásával a vezérlés kilép az második szintű programozási módból.


| <i>Második Szintű Programozási Mód</i>  |   |             |
|---|---|-------------|
|  |   |             |
| KIJELZŐ   | FUNKCIÓ   | GYÁRI ÉRTÉK |
| bo  | <b>A motor maximális nyomatékkal működik.</b> A beállítás felül írja a motor erősség beállítását.<br>y = aktív<br>no = nem aktív  | y           |
| PF  | <b>Elő-villogás</b><br>Az opcióval az indítás előtt a sorompó 5 másodpercet vár a villogó fényvel felhívva a figyelmet a veszélyre.<br>no = nem aktív<br>OC = minden mozgás előtt<br>PA = csak a szünet idő után<br>CL = minden zárás előtt | no          |
| SC  | <b>Lassú zárás</b>  | no          |

|    |  |    |
|----|--|----|
|    | a funkcióval a teljes csukás lassú sebességgel történik<br>y = aktív<br>no = nem aktív   |    |
| tr | <b>Lassítási idő a végállás érzékelők elérése után:</b><br>Min 0 másodperc, max 10 másodperc<br>Másodperces lépésekkel állítható<br>00 = nincs lassítás<br>10 = maximális lassítási idő  | 03 |
| t  | <b>Munka Idő</b><br>Minimum 5-10 másodperccel hosszabb időt kell beállítani, mint ami a sorompó karnak a két végállás közötti mozgás megtételére szükséges.<br>A Munka Idő értéke 0-4 perc 10 másodperc lehet. Az első perc alatt másodpercenként lehet léptetni. 60 másodperctől kezdve a kijelzés a perceket ponttal elválasztva jeleníti meg. Innentől kezdve 10 másodperces lépésekben lehet állítani. A maximális érték 4.1, ami 4 perc 10 másodpercet jelent.  | 20 |
| FS | <b>FAIL SAFE</b><br>A funkció a fotocella teszt engedélyezésére szolgál. Aktiválásával, ha a fotocella teszt nem sikeres, a sorompó nem indítható.<br>y = aktivált<br>no = nem használt  |    |
| o1 | <b>OUTPUT 1 = Kimenet 1</b><br>A kimenetet a következő funkciók valamelyikére lehet állítani:<br>00 FAILSAFE = fotocella teszt<br>01 INDICATOR LIGHT = Segéd kijelző fény. Nyitás és szünet idő közben világít, csukás közben villog, csukott állapotban kikapcsolt.<br>02 BEAM LIGHTNING = Sorompó világítás. A kimenet aktív, ha a sorompó lecsukott állapotú, vagy szünet idő közben. Kikapcsolt, ha a sorompó nyitva van, és villog mozgás közben.<br>03 A sorompó csukott állapotában aktív.<br>04 A sorompó nyitott vagy a szünet idő közben a kimenet aktív. A csukás előtti Elő-villogás alatt kikapcsol.<br>05 A kimenet aktív, ha a sorompó nyit. Elő-villogás közben is.<br>06 A kimenet aktív, ha a sorompó csuk. Elő-villogás közben is.<br>07 A kimenet aktív, ha a sorompó nyugalomban van.<br>08 A kimenet aktív, ha a sorompó vészhelyzet állapotban van.<br>09 A kimenet aktív, ha a Hurok 1 aktív.<br>10 A kimenet aktív, ha a Hurok 2 aktív.<br>11 OPEN parancs a 624 SLAVE vezérlőnek.<br>12 CLOSE parancs a 624 SLAVE vezérlőnek.<br>13 Beam detached<br>14 FAAC – City lights<br>15 FAAC – City buzzer<br>16 FCA nyitás irányú végállás érzékelő végállást érzékel.<br>17 FCC zárás irányú végállás érzékelő végállást érzékel.<br>18 Interlock |    |
| PI | <b>OUTPUT 1 polaritása</b><br>y = NC polaritás<br>no = NO polaritás<br>Ha a FAIL SAFE funkció van kiválasztva, hagyja gyári értéken.   | no |
| o2 | <b>OUTPUT2 = Kimenet 2</b>   | 03 |

|    |  |    |
|----|--|----|
|    | Az OUTPUT 1 kimenettel megegyezően funkciója beállítható.  |    |
| P2 | <b>OUTPUT2 polaritása</b><br>Az OUTPUT 1 polaritáshoz hasonlóan beállítható.   | no |
| o3 | <b>OUTPUT3 = Kimenet 2</b><br>Az OUTPUT 1 kimenettel megegyezően funkciója beállítható.  | 01 |
| P3 | <b>OUTPUT3 polaritása</b><br>Az OUTPUT 1 polaritáshoz hasonlóan beállítható.   | no |
| o4 | <b>OUTPUT4 = Kimenet 2</b><br>Az OUTPUT 1 kimenettel megegyezően funkciója beállítható.  | 02 |
| P4 | <b>OUTPUT4 polaritása</b><br>Az OUTPUT 1 polaritáshoz hasonlóan beállítható.   | no |
| AS | <b>Assistance Request = Karbantartás kérés</b><br>A következő programozói funkciókban beállítható visszaszámolás letelte után a LAMP = Lámpa kimenetet aktiválja 4 másodpercig minden fél percben. Pl. Időszakos karbantartásra figyelem felhívásként alkalmazható.<br>y = aktivált<br>no = nem aktivált   | no |
| nc | <b>Visszaszámlálás ezerszeres</b><br>A sorompó nyitás-zárás ciklusait számolja visszafelé. (0 - 99) x ezer állítható be. A következő funkció az nC szintén számol, de 100 ezerszeres nagyságrendben. A használat során a visszaszámolás kijelző követi a valós nyitás-zárást, együtt működve az nC értékével.<br><br>99 nc = 01 nC.<br><br>Ezzel nyomon követheti a használatot, és az Assistance request funkcióval beállíthatja a karbantartás idejét.   | 00 |
| nC | <b>Visszaszámlálás százezerszeres.</b><br>A sorompó nyitás-zárás ciklusait számolja visszafelé. (0 - 99) x százezer állítható be. Az előző funkció az nc szintén számol, de ezerszeres nagyságrendben. A használat során a visszaszámolás kijelző követi a valós nyitás-zárást, együtt működve az nC értékével.<br><br>99 nc = 01 nC.<br><br>Ezzel nyomon követheti a használatot, és az Assistance request funkcióval beállíthatja a karbantartás idejét. | 01 |
| h1 | <b>Nincs funkciója</b>   | 00 |
| h2 | <b>Nincs funkciója</b>   | 00 |
| St | <b>Utolsó funkció.</b><br>Kilép a programozási módból, elmenti a beállításokat és visszalép a normál működésbe, kijelvezve a sorompó aktuális állapotát.   |    |

### 5.3. Harmadik Szintű Programozási Mód

- A harmadik szintű programozási módba lépéshez nyomja meg az F gombot, és miközben nyomva tartja, nyomja meg a + gombot 10 másodpercig folyamatosan.
- Ha felengedi a + gombot, a kijelző az első funkció jelét mutatja.
- Ha felengedi az F gombot is, a kijelző az első funkció értékére vált át. Az értéket a + és a – gombokkal változtathatja meg.
- Ha megnyomja az F gombot ismét, a kijelző a következő funkció jelét mutatja, stb.
- Mikor eléri az utolsó **5t** funkciót, az F gomb megnyomásával a vezérlés kilép az Második Szintű Programozási Módból.

| Harmadik Szintű Programozási Mód  |  |                                       |
|---|--|---------------------------------------|
|  |  |                                       |
| KIJELZŐ   | FUNKCIÓ  | GYÁRI ÉRTÉK                           |
| 01  | Ha engedélyezi a funkciót, a sorompó automatikusan bezár a szünetidő végén   | y = automata zárás<br>no = kikapcsolt |
| 02  | Ha engedélyezi a funkciót, a működtetés két bemenettel történik. Az OPEN nyitja a CLOSE csukja a sorompót  | y = engedélyez<br>no = kikapcsolt     |
| 03  | Ha engedélyezi ezt a funkciót, akkor mind nyitáskor, mind záráskor a STOP gombbal megállíthatja a sorompót. Ha viszont felengedi a STOP gombot a mozgás folytatódik.   | y = engedélyez<br>no = kikapcsolt     |
| 04  | Ha engedélyezi ezt a funkciót, akkor az OPEN parancsot folyamatosan nyomnia kell a nyitáshoz. Ha megszakad a kontaktus, a sorompó megáll.  | y = engedélyez<br>no = kikapcsolt     |
| 05  | Ha engedélyezi ezt a funkciót, akkor a nyitás folyamata közben az OPEN parancsra a sorompó megáll.<br>Ha a 06 funkció = no, akkor a nyitás folytatható.<br>Ha a 06 funkció = y, akkor a csukás irányba indul a sorompó | y = engedélyez<br>no = kikapcsolt     |
| 06  | Ha engedélyezi ezt a funkciót, akkor az OPEN parancs nyitás közben visszacsukást eredményez. Ha az 05 és a 06 funkciók mindegyike = no, akkor az OPEN parancsnak nincs hatása nyitás közben                            | y = engedélyez<br>no = kikapcsolt     |
| 07  | Ha engedélyezi ezt a funkciót, az OPEN parancs megállítja a szünetidő számolását.<br>Ha 07 és 08 funkciók mindegyike =no, akkor az OPEN parancs újra indítja a szünetidő számolását.                                   | y = engedélyez<br>no = kikapcsolt     |
| 08  | Ha engedélyezi ezt a funkciót, az OPEN parancs megszakítja a szünet idő számolását, és csukást indít.<br>Ha 07 és 08 funkciók mindegyike =no, akkor az OPEN parancs újra indítja a szünetidő számolását.               | y = engedélyez<br>no = kikapcsolt     |
| 09  | Ha engedélyezi ezt a funkciót, az OPEN parancs a sorompó csukása közben megállítja a sorompót. Ha nem engedélyezi, a sorompó visszanyit.   | y = engedélyez<br>no = kikapcsolt     |
| 10  | Ha engedélyezi ezt a funkciót, akkor az CLOSE parancsot folyamatosan nyomnia kell a csukáshoz. Ha megszakad a  | y = engedélyez<br>no = kikapcsolt     |

|    |  |   |
|----|--|---|
|    | kontaktus, a sorompó megáll.   |   |
| 11 | Ha engedélyezi ezt a funkciót, akkor az CLOSE parancsnak elsőbbsége van az OPEN parancssal szemben. Ha nem engedélyezi, akkor az OPEN parancsnak elsőbbsége van a CLOSE parancssal szemben.  | y = engedélyez<br>no = kikapcsolt                             |
| 12 | Ha engedélyezi ezt a funkciót, akkor az CLOSE parancs akkor ad csukás parancsot, ha benyomás után fel is van engedve. Ameddig nincs felengedve, addig az elő-villogás aktív.   | y = csukás a gomb felengedése után<br>no = csukás azonnal     |
| 13 | Ha engedélyezi ezt a funkciót, akkor az CLOSE parancs a nyitás folyamata közben nem funkcionál. Ha nem engedélyezi, a CLOSE parancs azonnal visszacsuk, vagy a nyitás befejezése után visszacsuk, ami a 14. funkciótól függ  | y = nem funkcionál<br>no = a 14. funkció szerint működik      |
| 14 | Ha a 13. funkció = no, és engedélyezi ezt a funkciót, akkor a CLOSE parancs nyitás közben azonnal visszacsuk. Ha nem engedélyezi, akkor a sorompó kinyit, majd utána visszacsuk.   | y = csukás azonnal<br>no = kinyitás után visszacsuk           |
| 15 | Ha ez a funkció = y, és ha a sorompó meg lett állítva a STOP gombbal, akkor az OPEN parancs a megállítás előtti mozgási irányhoz képest az ellenkező irányba indítja a sorompót. Ha ez a funkció = no, akkor az OPEN parancs megállítás után mindig csukást indít. | y = ellentétes irány<br>no = mindig csukás                    |
| 16 | Ha engedélyezi ezt a funkciót, akkor csukás közben a biztonsági eszköz megállítja a mozgást, majd engedi a csukás folytatását az akadály elvételével. Ha nem engedélyezi, a biztonsági eszköz visszanyitást aktivál  | y = akadály elvételével továbbcsuk<br>no = visszanyit         |
| 17 | Ha engedélyezi ezt a funkciót, akkor a biztonsági eszköz csukás parancsot aktivál, ha az akadály észlelése után az akadály megszűnt.   | y = akadály elvételével csukás indítása<br>no = kikapcsolt    |
| 18 | Ha a 17. funkció = y, és engedélyezi ezt a funkciót, akkor a vezérlés megvárja a sorompó teljes nyitását, és csak azután indítja a csukást   | y = megvárja a nyitás végét, és utána csuk<br>no = kikapcsolt |
| 19 | Ha engedélyezi ezt a funkciót, akkor csukás folyamata közben a Hurok 2 érzékelés hatására megállítja a sorompót, majd az akadály elvételével engedi a csukás folytatását. Ha nem engedélyezi, a Hurok 2 visszanyitást aktivál                                      | y = akadály elvételével továbbcsuk<br>no = visszanyit         |
| 20 | Ha engedélyezi ezt a funkciót, akkor a Hurok 2 csukás parancsot aktivál, ha az akadály észlelése után az akadály megszűnt.   | y = akadály elvételével csukás indítása<br>no = kikapcsolt    |
| 21 | Ha a 20. funkció = y, és engedélyezi ezt a funkciót, akkor a vezérlés megvárja a sorompó teljes nyitását, és csak azután indítja a csukást, amit a Hurok 2 aktivál.  | y = megvárja a nyitás végét, és utána csuk<br>no = kikapcsolt |
| 22 | Nem használt   | /   |
| 23 | A Hurok 1 nyitás parancsot aktivál, és a nyitás befejeztével, ha az induktív hurok nem érzékel már csukás parancsot aktivál. Ha nem engedélyezi a funkciót, akkor a Hurok 1 az   | y = engedélyez<br>no = kikapcsolt                             |

|    |   |   |
|----|---|---|
|    | érzékelés megszűntével nem indít csukás parancsot   |   |
| 24 | Nem használt  | /   |
| 25 | A.D.M.A.P. funkció<br>Ha engedélyezi ezt a funkciót, akkor a biztonsági eszközök a francia szabvány szerint működnek: csukott állapotban az érzékelők akadály észlelésekor nem engedik a nyitás indítását. A memória megjegyzi a kiadott nyitás parancsot, és az akadály elvételével kinyit.  | y = engedélyez<br>no = kikapcsolt                                 |
| 26 | Ha engedélyezi ezt a funkciót, akkor csukás közben a biztonsági eszköz megállítja a mozgást, majd az akadály elvételével a sorompó visszanyit. Ha nem engedélyezi, a biztonsági eszköz azonnali visszanyitást aktivál.  | y = akadály elvétele után visszanyit.<br>no = azonnal visszanyit. |
| 27 | Nem használt  | /   |
| A1 | <b>Elő-villogás</b><br><br>Az elővillogás idejét lehet beállítani vele másodperces lépésekben.<br>0-10 másodperc között választható meg.  | 05  |
| A2 | <b>Biztonsági eszköz időkifutás túllépése</b><br><br>Ha engedélyezi ezt a funkciót, akkor csukás közben a engedélyezett idő leteltével a sorompó visszanyit.<br>Ha nem engedélyezi, a sorompó megáll.<br>y = visszanyit<br>no = megáll  | no  |
| A3 | <b>Indítás tápelvelet után</b><br><br>Tápfeszültség kimaradása és visszaállása után, ha a sorompó nincs csukott végállásban, az automatikusan kinyitható.<br>y = nyitás, ha félállásban van<br>no = maradjon mozdulatlan  | no  |
| A4 | <b>Biztonsági eszköz időkifutása</b><br><br>Ha a biztonsági eszköz olyan beállításban van, hogy megállítja a csukódó sorompót, de az akadály megszűnésével tovább engedi a csukást, akkor ez időben korlátozható. Ha ez az idő letelik, de az akadály még mindig nem szűnt meg, akkor a csukás nem folytatódik automatikusan az akadály későbbi megszűnésével.<br>Az idő értéke 0-4 perc 10 másodperc lehet. Az első perc alatt másodpercenként lehet léptetni. 60 másodperctől kezdve a kijelzés a percek ponttal elválasztva jeleníti meg. Innentől kezdve 10 másodperces lépésekben lehet állítani. A maximális érték 4.1, ami 4 perc 10 másodpercet jelent. | 4,0   |
| A5 | <b>A biztonsági eszköz kiiktatása a csukás indításakor.</b><br>A csukás indítására ki lehet kapcsolni a biztonsági eszközöket   | no  |

|           |   |                |
|-----------|---|----------------|
|           | y = engedélyezve<br>no = nem engedélyezve   |                |
| <b>A6</b> | <b>FAAC CITY</b> Solenoid valve control<br>y = FAAC CITY K<br>no = FAAC CITY Standard   | no             |
| <b>A7</b> | <b>FCA polaritása</b><br><br>A nyitás irányú végállás érzékelő polaritása<br>y = NO normál állapotban nyitott<br>no = NC normál állapotban zárt         | <b>no = NC</b> |
| <b>A8</b> | <b>FCC polaritása</b><br><br>A csukás irányú végállás érzékelő polaritása<br>y = NO normál állapotban nyitott<br>no = NC normál állapotban zárt         | <b>no = NC</b> |
| <b>A9</b> | <b>FAAC CITY</b> nyomás kapcsoló és végállás érzékelő engedélyezése a fotocella és a végállás érzékelő helyett.<br>y = igen<br>no = nem                 | no             |
| <b>b1</b> | <b>FAAC CITY</b> csak nyomás érzékelés engedélyezése a fotocella helyett.<br>y = igen<br>no = nem   | no             |
| <b>b2</b> | <b>Kérjük, ne változassa meg</b>  | 30             |
| <b>St</b> | <b>Utolsó funkció.</b><br>Kilép a programozási módból, elmenti a beállításokat és visszalép a normál működésbe, kijelezve a sorompó aktuális állapotát. |                |

#### 5.4. A Saját Logika kialakítása

A harmadik szintű programozási móddal kialakíthatja a saját igényeinek megfelelő logikát. Tegye a következőket:

- Válassza ki az egyik logikát, amelyik leginkább megfelel az igényeinek.
- Lépjen be a harmadik szintű programozási módba, és változtassa meg mindazon paramétereiket, amelyekre szükség van.
- Lépjen ki a harmadik szintű programozási módból, és lépjen be az első szintű programozási módba.
- A logikák közül válassza ki a Cu = Egyedi logikát.

A Cu logika a harmadik szintű programozási módban beállított változtatásaival működteti a sorompót.

A következő táblázat a különböző logikák gyári beállításait tartalmazza.



| Step | A | A1 | E | P | PA | Cn | CA | rb | C |
|------|---|----|---|---|----|----|----|----|---|
| 01   | Y | Y  | N | N | Y  | N  | Y  | Y  | N |
| 02   | N | N  | N | Y | Y  | Y  | Y  | Y  | Y |
| 03   | N | N  | N | N | N  | N  | N  | Y  | N |
| 04   | N | N  | N | N | N  | N  | N  | N  | Y |
| 05   | N | N  | Y | N | N  | N  | N  | N  | N |
| 06   | N | N  | Y | N | N  | N  | N  | N  | N |
| 07   | N | N  | N | N | N  | N  | N  | N  | N |
| 08   | N | N  | N | N | N  | N  | N  | N  | N |
| 09   | N | N  | N | N | N  | N  | N  | N  | N |
| 10   | N | N  | N | N | N  | N  | N  | N  | Y |
| 11   | N | N  | N | N | N  | N  | N  | N  | N |
| 12   | N | N  | N | Y | Y  | N  | N  | N  | N |
| 13   | N | N  | N | N | N  | N  | N  | N  | N |
| 14   | N | N  | N | Y | Y  | Y  | Y  | N  | N |
| 15   | N | N  | N | N | N  | N  | N  | N  | N |
| 16   | N | N  | N | Y | Y  | N  | N  | N  | N |
| 17   | N | Y  | N | N | N  | N  | N  | N  | N |
| 18   | N | Y  | N | N | N  | N  | N  | N  | N |
| 19   | N | N  | N | Y | Y  | N  | N  | N  | N |
| 20   | N | Y  | N | Y | Y  | Y  | Y  | N  | N |
| 21   | N | Y  | N | Y | Y  | Y  | Y  | N  | N |
| 22   | N | N  | N | N | N  | Y  | Y  | N  | N |
| 23   | N | N  | N | Y | Y  | N  | N  | N  | N |
| 24   | N | N  | N | N | N  | N  | N  | N  | N |

## 6. Beüzemelés

A következő táblázatban találhatóak a LED állapotjelzők jelentései a különböző állapotokhoz képest. A csukott sorompó nyugalmi állapotát a félkövér betűtípussal kiemelt állás mutatja.

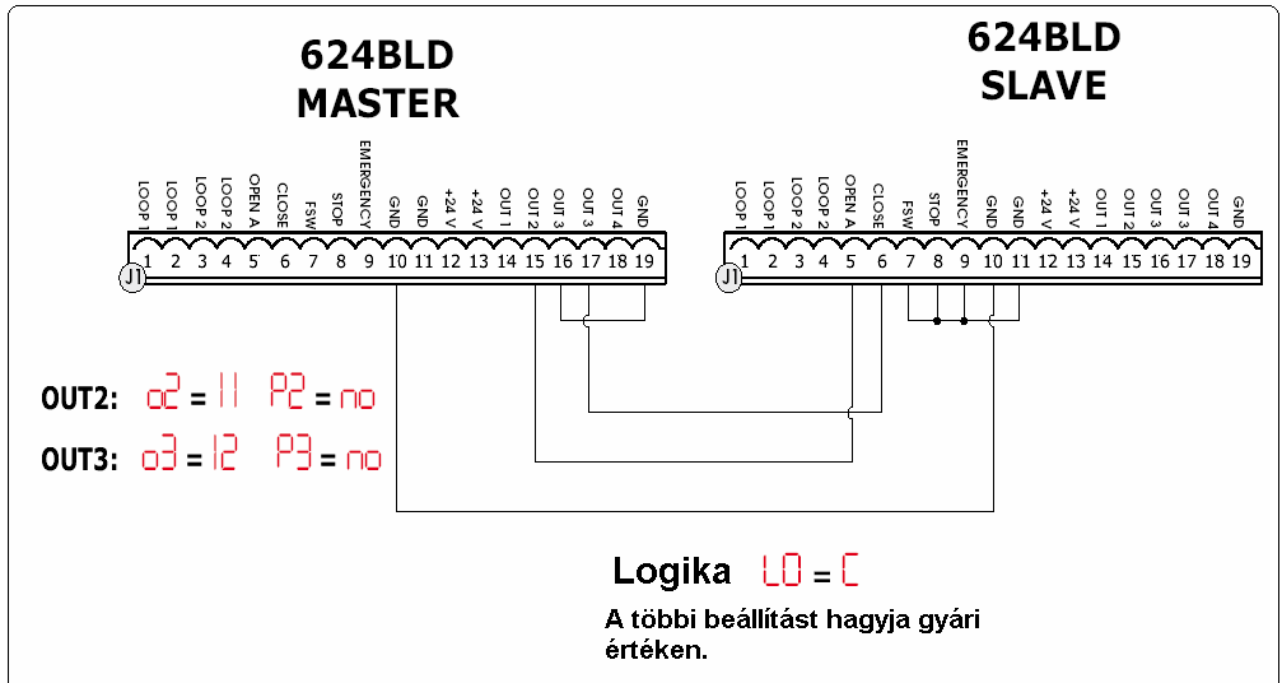
- A LED világít = Zárt kontaktus
- A LED nem világít = Nyitott kontaktus

| A LED kijelzők működése |           |   |   |
|-------------------------|-----------|---|---|
| LED                     | Jellemzés | Világít (zárt kontaktus)                              | Nem világít (Nyitott kontaktus)                   |
| DL1                     | OPEN      | Parancs kiadva  | <b>Nincs parancs kiadva</b>                       |
| DL2                     | CLOSE     | Parancs kiadva  | <b>Nincs parancs kiadva</b>                       |
| DL3                     | FSW       | Biztonsági eszköz nyugalomban                         | Biztonsági eszköz akadályt érzékel                |
| DL4                     | STOP      | <b>Nincs parancs kiadva</b>                           | Parancs kiadva                                    |
| DL5                     | EMERGENCY | <b>Nincs parancs kiadva</b>                           | Parancs kiadva                                    |
| DL6                     | FCA       | Nyitás irányú végállás érzékelő nem érzékel végállást | Nyitás irányú végállás érzékelő végállást érzékel |
| DL7                     | FCC       | Zárás irányú végállás érzékelő nem érzékel végállást  | Zárás irányú végállás érzékelő végállást érzékel  |
| DL8                     | PIVOT     | <b>Beam Attached</b>                                  | Beam Detached                                     |

## 7. Tesz

A programozás után ellenőrizze, hogy minden eszköz és funkció megfelelően működik. Ellenőrizze, hogy a biztonsági eszközök működnek, és a sorompó nyomaték erő beállítását.

## 8. Master-Slave



Két sorompó egymást követő módba tehető. Ekkor a követendő sorompó a MASTER módban van, és ezt követi a SLAVE módban levő második sorompó. A két sorompó teljesen követi egymás mozgását.

| Automata „A”       |                            |            |  |  |                            |  |
|--------------------|----------------------------|------------|--|--|----------------------------|--|
| A sorompó állapota | Impulzus Indítás           |            |  |  |                            |  |
|                    | OPEN A                     | CLOSE      | STOP                                     | FSW  | LOOP1                      | LOOP2  |
| Csukott            | Nyitás, szünet után csukás | Hatástalan | Hatástalan (Nyitás blokkolása)           | Hatástalan                                   | Nyitás, szünet után csukás | Hatástalan                                   |
| Nyitás folyamatban | Hatástalan                 | Csukás     | Megállít                                 | Hatástalan                                   | Hatástalan                 | Hatástalan                                   |
| Nyitott, szünetben | Szünet idő újra indítása   | Csukás     | Megállít                                 | Szünet idő újra indítása (Csukás blokkolása) | Szünet idő újra indítása   | Szünet idő újra indítása (Csukás blokkolása) |
| Csukás folyamatban | Azonnal visszanyit         | Hatástalan | Megállít                                 | Azonnal visszanyit                           | Azonnal visszanyit         | Azonnal visszanyit                           |
| Megállított        | Csukás                     | Csukás     | Hatástalan (Csukás és nyitás blokkolása) | Hatástalan (Csukás blokkolása)               | Nyitás, szünet után csukás | Hatástalan (Csukás blokkolása)               |

| Automata1 „A1”     |                            |            |  |                                |                            |  |
|--------------------|----------------------------|------------|--|--------------------------------|----------------------------|--|
| A sorompó állapota | Impulzus Indítás           |            |  |                                |                            |  |
|                    | OPEN A                     | CLOSE      | STOP                                     | FSW                            | LOOP1                      | LOOP2  |
| Csukott            | Nyitás, szünet után csukás | Hatástalan | Hatástalan (Nyitás blokkolása)           | Hatástalan                     | Nyitás, szünet után csukás | Hatástalan                                   |
| Nyitás folyamatban | Hatástalan                 | Csukás     | Megállít                                 | Hatástalan                     | Hatástalan                 | Hatástalan                                   |
| Nyitott, szünetben | Szünet idő újra indítása   | Csukás     | Megállít                                 | Csukás                         | Szünet idő újra indítása   | Szünet idő újra indítása (Csukás blokkolása) |
| Csukás folyamatban | Azonnal visszanyit         | Hatástalan | Megállít                                 | Azonnal visszanyit             | Azonnal visszanyit         | Azonnal teljesen visszanyit, utána csukás    |
| Megállított        | Csukás                     | Csukás     | Hatástalan (Csukás és nyitás blokkolása) | Hatástalan (Csukás blokkolása) | Nyitás, szünet után csukás | Hatástalan (Csukás blokkolása)               |

| Félautomata „E”    |                    |                    |  |                                |                    |                                |
|--------------------|--------------------|--------------------|--|--------------------------------|--------------------|--------------------------------|
| A sorompó állapota | Impulzus Indítás   |                    |  |                                |                    |                                |
|                    | OPEN A             | CLOSE              | STOP                                     | FSW                            | LOOP1              | LOOP2                          |
| Csukott            | Nyitás             | Hatástalan         | Hatástalan (Nyitás blokkolása)           | Hatástalan                     | Nyitás             | Hatástalan                     |
| Nyitás folyamatban | Megállít           | Azonnal visszacsuk | Megállít                                 | Hatástalan                     | Hatástalan         | Hatástalan                     |
| Nyitott            | Csukás             | Csukás             | Hatástalan (Csukás blokkolása)           | Hatástalan (Csukás blokkolása) | Csukás             | Hatástalan (Csukás blokkolása) |
| Csukás folyamatban | Azonnal visszanyit | Hatástalan         | Megállít                                 | Azonnal visszanyit             | Azonnal visszanyit | Azonnal visszanyit             |
| Megállított        | Csukás             | Csukás             | Hatástalan (Csukás és nyitás blokkolása) | Hatástalan (Csukás blokkolása) | Nyitás             | Hatástalan (Csukás blokkolása) |

| Parkolás „P”       |                                |   |  |   |   |   |
|--------------------|--------------------------------|---|--|---|---|---|
| A sorompó állapota | Impulzus Indítás               |   |  |   |   |   |
|                    | OPEN A                         | CLOSE                                     | STOP                                     | FSW   | LOOP1   | LOOP2                                       |
| Csukott            | Nyitás                         | Hatástalan                                | Hatástalan (Nyitás blokkolása)           | Hatástalan                                  | Nyitás, és a nyitás befejezésével csukás, ha nincs érzékelés            | Hatástalan                                  |
| Nyitás folyamatban | Hatástalan                     | Azonnal visszacsuk a nyitás befejezésével | Megállít                                 | Hatástalan                                  | Hatástalan  | Azonnal visszacsuk a nyitás befejezésével   |
| Nyitott            | Hatástalan (Csukás blokkolása) | Csukás                                    | Hatástalan (Csukás blokkolása)           | Hatástalan (Csukás blokkolása)              | Hatástalan  | Csukás                                      |
| Csukás folyamatban | Azonnal visszanyit             | Hatástalan                                | Megállít                                 | Megállít, akadály megszűnésével tovább csuk | Azonnal visszanyit, majd nyitás befejezésével csukás ha nincs érzékelés | Megállít, akadály megszűnésével tovább csuk |
| Megállított        | Nyitás                         | Csukás                                    | Hatástalan (Csukás és nyitás blokkolása) | Hatástalan (Csukás blokkolása)              | Nyitás, és a nyitás befejezésével csukás, ha nincs érzékelés            | Hatástalan (Csukás blokkolása)              |

| Parkolás-automata „PA” |                            |   |  |  |   |   |
|------------------------|----------------------------|---|--|--|---|---|
| A sorompó állapota     | Impulzus Indítás           |   |  |  |   |   |
|                        | OPEN A                     | CLOSE                                     | STOP                                     | FSW  | LOOP1   | LOOP2                                       |
| Csukott                | Nyitás, szünet után csukás | Hatástalan                                | Hatástalan (Nyitás blokkolása)           | Hatástalan                                   | Nyitás, és a nyitás befejezésével csukás, ha nincs érzékelés            | Hatástalan                                  |
| Nyitás folyamatban     | Hatástalan                 | Azonnal visszacsuk a nyitás befejezésével | Megállít                                 | Hatástalan                                   | Hatástalan  | Azonnal visszacsuk a nyitás befejezésével   |
| Nyitott, szünetben     | Szünet idő újra indítása   | Csukás                                    | Megállít                                 | Szünet idő újra indítása (Csukás blokkolása) | Szünet idő újra indítása  | Csukás                                      |
| Csukás folyamatban     | Azonnal visszanyit         | Hatástalan                                | Megállít                                 | Megállít, akadály megszűnésével tovább csuk  | Azonnal visszanyit, majd nyitás befejezésével csukás ha nincs érzékelés | Megállít, akadály megszűnésével tovább csuk |
| Megállított            | Nyitás, szünet után csukás | Csukás                                    | Hatástalan (Csukás és nyitás blokkolása) | Hatástalan (Csukás blokkolása)               | Nyitás, és a nyitás befejezésével csukás, ha nincs érzékelés            | Hatástalan (Csukás blokkolása)              |

| Condo „Cn”         |                                |   |  |                                |                    |   |
|--------------------|--------------------------------|---|--|--------------------------------|--------------------|---|
| A sorompó állapota | Impulzus Indítás               |   |  |                                |                    |   |
|                    | OPEN A                         | CLOSE                                     | STOP                                     | FSW                            | LOOP1              | LOOP2                                     |
| Csukott            | Nyitás                         | Hatástalan                                | Hatástalan (Nyitás blokkolása)           | Hatástalan                     | Nyitás             | Hatástalan                                |
| Nyitás folyamatban | Hatástalan                     | Azonnal visszacsuk a nyitás befejezésével | Megállít                                 | Hatástalan                     | Hatástalan         | Azonnal visszacsuk a nyitás befejezésével |
| Nyitott            | Hatástalan (Csukás blokkolása) | Csukás                                    | Hatástalan (Csukás blokkolása)           | Hatástalan (Csukás blokkolása) | Hatástalan         | Csukás                                    |
| Csukás folyamatban | Azonnal visszanyit             | Hatástalan                                | Megállít                                 | Azonnal visszanyit             | Azonnal visszanyit | Azonnal visszanyit                        |
| Megállított        | Nyitás                         | Csukás                                    | Hatástalan (Csukás és nyitás blokkolása) | Hatástalan (Csukás blokkolása) | Nyitás             | Hatástalan (Csukás blokkolása)            |

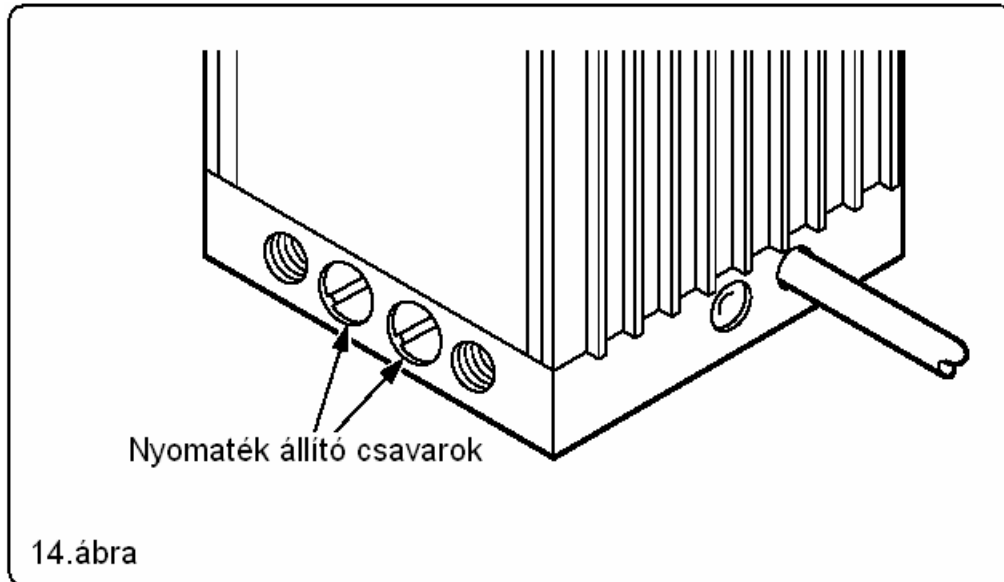
| Condo-automata „CA” |                            |   |  |  |                            |   |
|---------------------|----------------------------|---|--|--|----------------------------|---|
| A sorompó állapota  | Impulzus Indítás           |   |  |  |                            |   |
|                     | OPEN A                     | CLOSE                                     | STOP                                     | FSW  | LOOP1                      | LOOP2                                     |
| Csukott             | Nyitás, szünet után csukás | Hatástalan                                | Hatástalan (Nyitás blokkolása)           | Hatástalan                                   | Nyitás, szünet után csukás | Hatástalan                                |
| Nyitás folyamatban  | Hatástalan                 | Azonnal visszacsuk a nyitás befejezésével | Megállít                                 | Hatástalan                                   | Hatástalan                 | Azonnal visszacsuk a nyitás befejezésével |
| Nyitott, szünetben  | Szünet idő újra indítása   | Csukás                                    | Megállít                                 | Szünet idő újra indítása (Csukás blokkolása) | Szünet idő újra indítása   | Csukás                                    |
| Csukás folyamatban  | Azonnal visszanyit         | Hatástalan                                | Megállít                                 | Azonnal visszanyit                           | Azonnal visszanyit         | Azonnal visszanyit                        |
| Megállított         | Nyitás, szünet után csukás | Csukás                                    | Hatástalan (Csukás és nyitás blokkolása) | Hatástalan (Csukás blokkolása)               | Nyitás, szünet után csukás | Hatástalan (Csukás blokkolása)            |

| FAAC-CITY „rb”     |                            |                    |  |  |                            |  |
|--------------------|----------------------------|--------------------|--|--|----------------------------|--|
| A sorompó állapota | Impulzus Indítás           |                    |  |  |                            |  |
|                    | OPEN A                     | CLOSE              | STOP                                     | FSW  | LOOP1                      | LOOP2  |
| Csukott            | Nyitás, szünet után csukás | Hatástalan         | Hatástalan (Nyitás blokkolása)           | Hatástalan                                   | Nyitás, szünet után csukás | Hatástalan                                   |
| Nyitás folyamatban | Hatástalan                 | Azonnal visszacsuk | Megállít                                 | Hatástalan                                   | Hatástalan                 | Hatástalan                                   |
| Nyitott, szünetben | Szünet idő újra indítása   | Csukás             | Megállít                                 | Szünet idő újra indítása (Csukás blokkolása) | Szünet idő újra indítása   | Szünet idő újra indítása (Csukás blokkolása) |
| Csukás folyamatban | Azonnal visszanyit         | Hatástalan         | Megállít                                 | Azonnal visszanyit                           | Azonnal visszanyit         | Azonnal visszanyit                           |
| Megállított        | Nyitás, szünet után csukás | Csukás             | Hatástalan (Csukás és nyitás blokkolása) | Hatástalan (Csukás blokkolása)               | Nyitás                     | Hatástalan (Csukás blokkolása)               |

| Dead-man „C”       |                                |            |  |                                |                                |                                |
|--------------------|--------------------------------|------------|--|--------------------------------|--------------------------------|--------------------------------|
| A sorompó állapota | Folyamatos Nyomva Tartás       |            | Impulzus Indítás                         |                                |                                |                                |
|                    | OPEN A                         | CLOSE      | STOP                                     | FSW                            | LOOP1                          | LOOP2                          |
| Csukott            | Nyitás                         | Hatástalan | Hatástalan (Nyitás blokkolása)           | Hatástalan                     | Hatástalan                     | Hatástalan                     |
| Nyitás folyamatban | Hatástalan                     | Hatástalan | Megállít                                 | Hatástalan                     | Hatástalan                     | Hatástalan                     |
| Nyitott            | Hatástalan (Csukás blokkolása) | Csukás     | Megállít                                 | Hatástalan                     | Hatástalan (Csukás blokkolása) | Hatástalan (Csukás blokkolása) |
| Csukás folyamatban | Azonnal visszanyit             | Hatástalan | Megállít                                 | Megállít                       | Megállít                       | Megállít                       |
| Megállított        | Nyitás                         | Csukás     | Hatástalan (Csukás és nyitás blokkolása) | Hatástalan (Csukás blokkolása) | Hatástalan (Csukás blokkolása) | Hatástalan (Csukás blokkolása) |

### Az átvitt forgatónyomaték szabályozása

A hidraulikus rendszer nyomaték szabályozása két csavar segítségével történik. A bal oldali vörös színű csavar állítja a zárási nyomatékot, a jobb oldali zöld színű csavar állítja a nyitási nyomatékot. A csavarokat óramutató-irányával egyező irányba tekerve a nyomaték nő, ellenkező irányba tekerve a nyomaték csökken. A csavarok helyét a 14. ábra mutatja.



### A végállás előtti lassítás ideje és a végállások beállítása

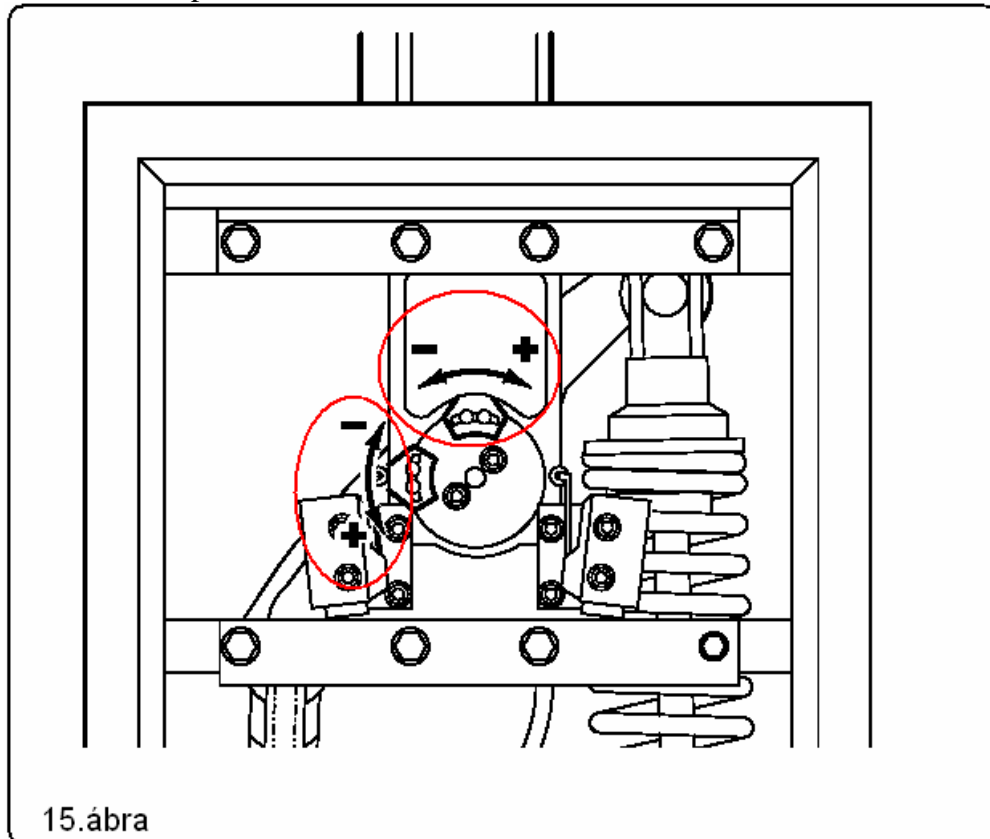
A sorompó lassítási idejét a DS1 dipkapcsoló soron a SW6 kapcsolóval állíthatja.

- OFF – rövid (1.5 másodperc)
- ON – hosszú (2.5 másodperc)

A 4 m-nél rövidebb sorompókra a rövid lassítási idő, a 4-7m sorompókar esetén a hosszú lassulási időtartam javasolt.

A lassítás kezdetét a mechanikus végállás szabályozó fülekkel lehet szabályozni a 17. ábra szerint. Mind nyitás, mind zárás irányban a lassítás kezdetét a + irányba állított végállással lehet előrébb hozni, a – irányba tolással lehet késleltetni.

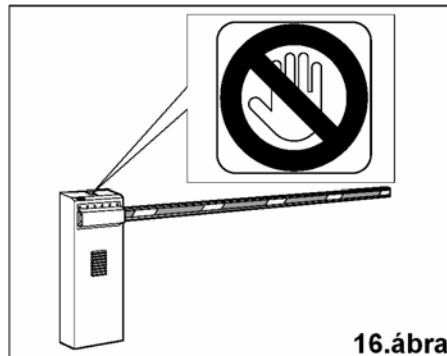
**MASCO**  
**SECURITY & GATE AUTOMATION TRADE LTD.**



15.ábra

### A sorompó tesztelése

Telepítés után ragassza fel a veszélyre figyelmeztető matricát a sorompó ház tetejére!



16.ábra

Végezzen el egy kiterjedt funkcionális tesztet a kapun és valamennyi bekötött kiegészítőn. A végfelhasználónak adja át a "Végfelhasználói Útmutatót", és mutassa be a sorompó helyes használatát, felhívva a figyelmet a potenciális veszélyforrásokra. A "Végfelhasználói Útmutató" jelen dokumentum végén található.

### Kézi működtetés

Ha a sorompót kézzel kell működtetni, pl. áramkimaradás vagy meghibásodás miatt, a kioldó kulccsal a sorompó manuális mozgatásra állítható a 13. ábra szerint:

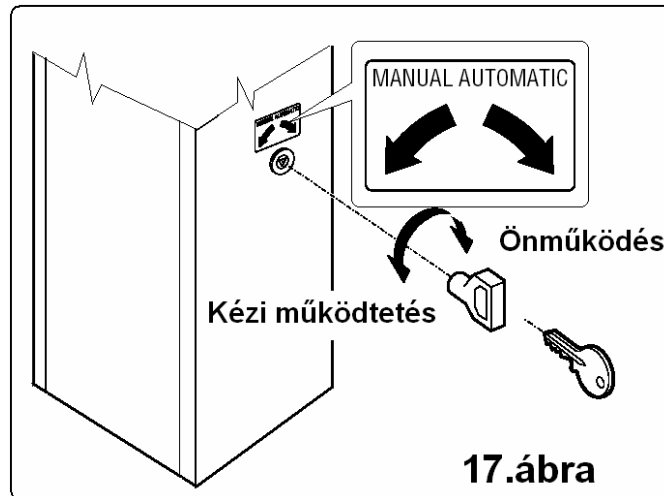
Kézi működtetésbe állítás:

- Helyezze be a kulcsot a zárba, és óráiránnyal ellentétesen forgassa el ütközésig.
- A sorompó kézzel nyitható illetve zárható.

Visszaállítás a normál automatikus működésre:



- Meg kell előzni azt, hogy nem várt vezérlő jel elindítsa a sorompót, ezért először mindig kapcsolja le a tápfeszültséget.
- Forgassa el ütközésig a kulcsot óra irányával megegyezően, majd vegye ki.

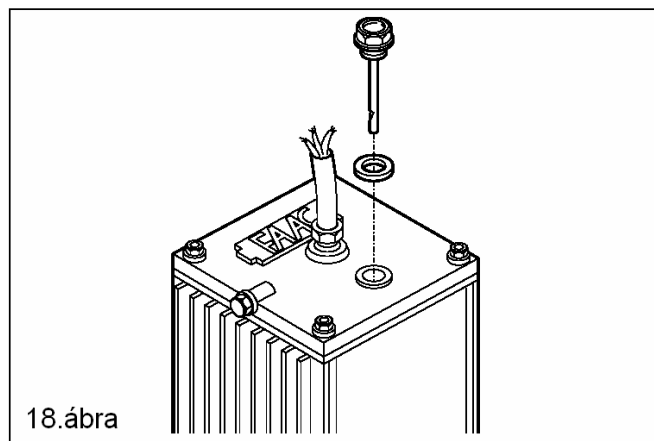


### Karbantartás

Minden karbantartáskor ellenőrizze az áteresztő csavarokat, a kiegyensúlyozást, és a biztonsági jelző eszközök megfelelő működését.

### Olajfeltöltés

Időszakosan ellenőrizze a tankban levő olaj mennyiségét. Alacsony-közepes relatív cikluskihasználtságnál elegendő az évente egyszeri ellenőrzés, erősebb igénybevételnél javasolt 6 hónaponként. Az olajsint nem eshet az olaj betöltés lezáró dugó szárán levő jel alá. Feltöltéshez csavarja le az olaj betöltés lezáró sapkát, majd töltsse fel FAACXD220 olajjal a kívánt szintig. Kizárólag a FAAC XD220 jelzésű olaj használható.



### A hidraulikus kör légtelenítése

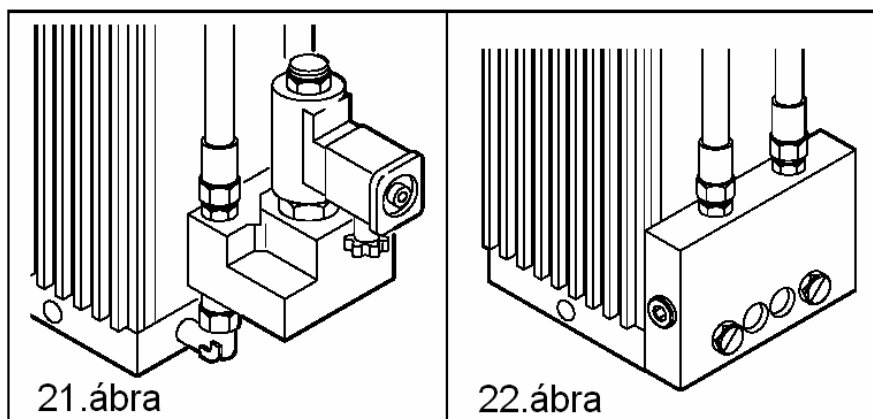
Ha a sorompó szabálytalanul mozog, lehetséges, hogy levegős a hidraulikus rendszer. Legyen kivéve a lélegeztető csavar a hidraulikus központból.

Mozgassa elektronikusan a sorompót:

- amikor a sorompó nyit, finoman lazítsa ki a nyitást végző henger légtelenítő csavarját, a levegő kiengedése után az olaj megjelenésekor zárja vissza. (1. ábra,)
  - amikor a sorompó zár, finoman lazítsa ki a zárást végző henger légtelenítő csavarját, a levegő kiengedése után az olaj megjelenésekor zárja vissza. (1. ábra,)
- Szükség esetén ismétlje, amíg kellően sima kapumozgást nem kap.

### Kiegészítő, Automatikus vészkioldó

Ez az eszköz lehetővé teszi, hogy áramszünet esetén a sorompót kézzel felemeljük anélkül, hogy a hogy kézi működtetésbe tennénk. A hidraulikus rendszer biztosítja, hogy a sorompó nyitott állásban blokkolva maradjon az áramszünet végéig.

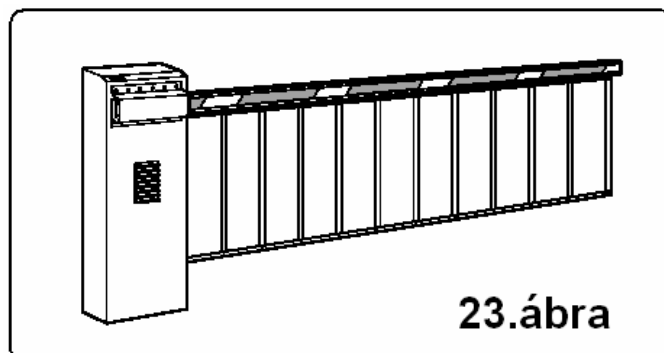


### Kiegészítő, Vandalizmus elleni szelep

Ez az eszköz védi a hidraulika épségét, ha sorompót mechanikusan erőszakosan fel akarják nyitni. 22. ábra.

### Sorompószakáll

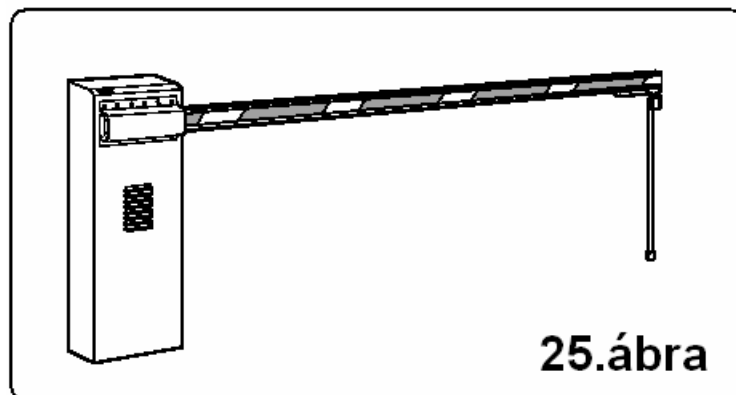
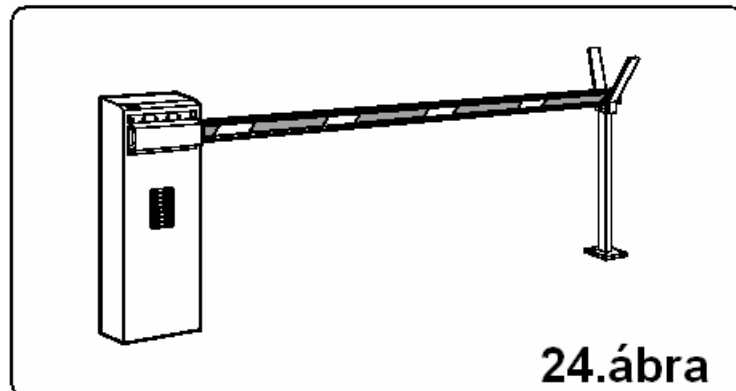
Ez a sorompó láthatóságát fokozza. 2 m és 3 m hosszakban rendelhető. Fontos! Ha ez a készlet beszerelésre kerül, utána a kiegyensúlyozó rugót újra be kell állítani.



## Sorompó támasztó villa (16. ábra)

Funkciója:

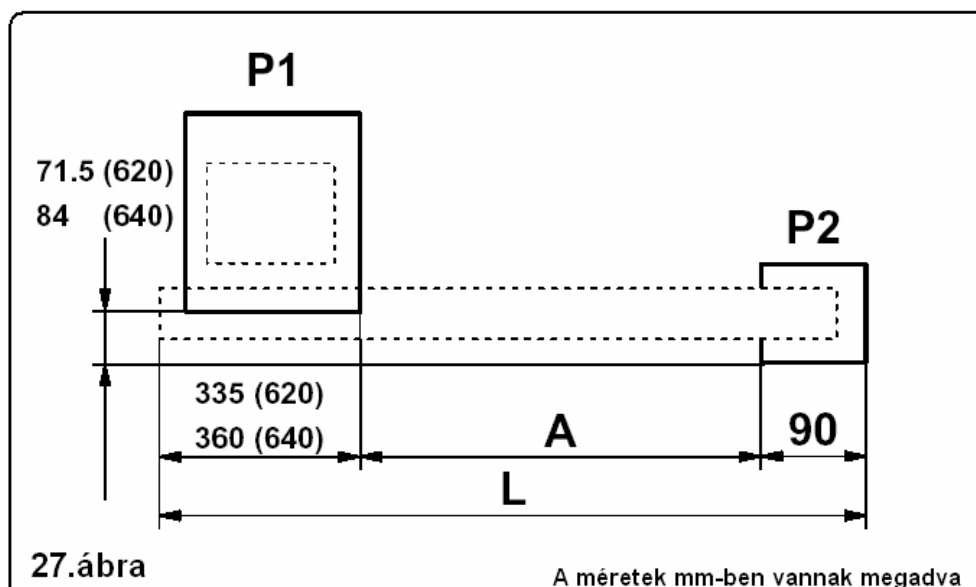
- Meggátolja, hogy a sorompókart erőből kihajlítsák, vagy letörjék.
- Megtámasztja a sorompót zárt helyzetben és meggátolja a lehajlását.



## A sorompó támasztóvilla alaplemezének elhelyezése

A támasztóvilla alaplemezt 17. ábra méretezési rajza szerint kell elhelyezni, ahol:

- P1 = sorompó alaplemeze
- P2 = tartóvilla alaplemeze
- L = sorompó kar hossza (mm)
- A = L-470 mm (640) ; L- 425 mm (620)



## 2. Technikai Jellemzők

| Sorompó modell                                     | 620/642 Rapid                                |     | 620/642 Rapid |      | 640/642 Standard |         |     |
|--|--|-----|---------------|------|------------------|---------|-----|
| Maximális sorompókar hossz [m]                     | 2  |     | 2             |      | 4                | 6       | 7   |
|  | 2.5  | 4   | 2.5           |      | 5                |         |     |
|  | 3  |     | 3             | 4    |                  |         |     |
| Maximális nyitási idő [másodperc] (fékezés nélkül) | <2   | <3  | 3.5           | 4.5  | 4                | 5.5     | 8.8 |
| szögsebesség [1/perc]                              | 7.5  | 5   | 4.2           | 3.3  | 3.7              | 2.7     | 1.8 |
| Átpumpálás aránya [l/p]                            | 2  | 1.5 | 1             | 0.75 | 2                | 1.5     | 1   |
| Maximális nyomaték [Nm]                            | 90   | 110 | 150           | 200  | 210              | 340-370 |     |
|  |  |     |               |      | 250              |         |     |
| Sorompókar típus                                   | Merev / sorompó szakállal ellátott / csuklós |     |               |      |                  |         |     |
| Használati ráta (24 Celsius fok)                   | 100%   |     | 70%           |      | 100%             |         |     |
| Tápfeszültség                                      | 230V~ (+6-10%) 50Hz                          |     |               |      |                  |         |     |
| Teljesítmény [W]                                   | 220  |     |               |      |                  |         |     |
| Olaj típusa  | FAACXD220                                    |     |               |      |                  |         |     |
| Olajmennyiség [l]                                  | 2  |     |               |      |                  |         |     |
| Motortekercselés biztonsági hő kioldó              | 120 °C                                       |     |               |      |                  |         |     |
| Ütközés gátló rendszer                             | Szabványos áteresztő szelepek                |     |               |      |                  |         |     |
| Üzemi hőmérséklet                                  | -20 °C - +55 °C                              |     |               |      |                  |         |     |
| burkolat korrózióvédelme                           | kataforézis                                  |     |               |      |                  |         |     |
| burkolat festése                                   | RAL 2004 poliészter                          |     |               |      |                  |         |     |
| Védelmi fokozat                                    | IP54   |     |               |      |                  |         |     |
| Súly [kg]  | 73   |     | 84            |      |                  |         |     |
| Méreték [mm]                                       | 270x1015x140                                 |     |               |      |                  |         |     |
| A motor műszaki jellemzői                          |  |     |               |      |                  |         |     |
| Fordulatszám [1/perc]                              | 2800   |     | 1400          |      |                  |         |     |
| Teljesítmény [W]                                   | 200  |     | 200           |      |                  |         |     |
| Áramfelvétel [A]                                   | 1  |     | 1.2           |      |                  |         |     |
| Tápfeszültség                                      | 230V~ (+6-10%) 50Hz                          |     |               |      |                  |         |     |

## VÉGFELHASZNÁLÓI ÚTMUTATÓ

---

Olvassa el figyelmesen az Útmutatóban leírtakat a termék használata előtt, és az Útmutatót őrizze meg. Általános biztonsági szabályok:

- Ne bújjon át a sorompó alatt
- Ne közlekedjen az automatika közelében, ne engedjen gyermekeket a sorompó a közelébe, és ne hagyjon tárgyakat körülötte.
- Tartsa távol a gyermekektől a rádiós távirányítókat és a vezérlő gombokat, amelyek kiválthatják a sorompó mozgását.
- Ne engedjen gyermekeket játszani a kapuval
- Ne gátolja fizikailag a sorompó mozgását
- Ne engedje hogy ágak, bozót legyen a sorompó útjában
- Győződjön meg róla, hogy a jelzőlámpák mindig megfelelően működnek, és jól láthatóak.
- Ne próbálja meg kézzel mozgatni a sorompót a kuplung kioldása előtt
- Meghibásodás esetén oldja ki a sorompót, hogy a járművek áthaladhassanak és hívjon szakképzett szerelőt
- Ha kézi üzemmódot állított be, a normál működés visszaállítása előtt kapcsolja le a sorompó tápellátását.
- Ne módosítson a rendszer összetevőin
- Ne próbálja megjavítani a berendezést, sem azon módosításokat végezni, mindig hívjon szakképzett FAAC szerelőt
- Legkevesebb 6 hónaponként szakképzett személlyel ellenőriztesse a sorompót, kiemelten kezelve a biztonsági eszközöket és a földelést.

## LEÍRÁS

---

A FAAC 620, 640, 642 sorompók ideálisak az olyan átjárók áthaladás kontrolljára, amelyek max. 7 méter szélesek, és közepes feletti illetve magas járműforgalmuk van.

A ház tartalmazza a mozgató berendezést, ami a hidraulikus tápegységből és két munkahengerből áll. A hengerek egyikére kiegyensúlyozó rugó van szerelve, ami kiegyensúlyozza a sorompókart. A ház tartalmaz egy elektronikus vezérlőegységet is ami vízálló burkolatba van illesztve. A sorompó egy fehér alumínium sorompókarból áll, vörös fényvisszaverő elemekkel.

## Kézi működtetés

---

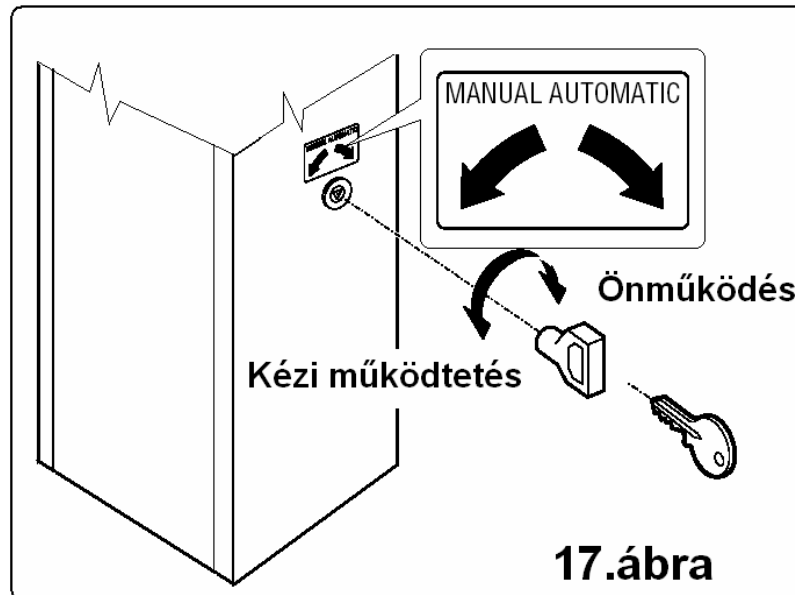
Ha a sorompót kézzel kell működtetni, pl. áramkimaradás vagy meghibásodás miatt, a kioldó kulccsal a sorompó manuális mozgásra állítható a 17. ábra szerint.

Kézi működtetésbe állítás:

- Helyezze be a kulcsot a zárba, és óráiránnyal ellentétesen forgassa el ütközésig.
- A sorompó kézzel nyitható illetve zárható.

Visszaállítás a normál automatikus működésre:

- Meg kell előzni azt, hogy nem várt vezérlő jel elindítsa a sorompót, ezért először mindig kapcsolja le a tápfeszültséget.
- Forgassa el ütközésig a kulcsot óra irányával megegyezően, majd vegye ki.



# MASCO

SECURITY & GATE AUTOMATION TRADE LTD.

MASCO Biztonságtechnikai és Nyílászáró Automatizálási Kereskedelmi Kft.  
1045 Budapest, Madridi út 2.

Tel: (06 1) 3904170, Fax: (06 1) 3904173, E-mail: [masco@masco.hu](mailto:masco@masco.hu), [www.masco.hu](http://www.masco.hu)