

# CE MEGFELELÉSI NYILATKOZAT

**Gyártó:** FAAC S.p.A.

**Cím:** Via Benini, 1 - 40069 Zola Predosa BOLOGNA - ITALY

**Kijelenti, hogy:** a 452 MPS vezérlő panel,

- megfelel az alábbi előírásokban szereplő alapvető biztonsági előírásoknak:

73/23/CEE és módosítása 93/68/CEE.


89/336/CEE és módosítása 92/31/CEE és 93/68/CEE

Továbbá:

Ez a termék tipikus egységes kialakítás teszten ment keresztül  
(minden termék a FAAC S.p.A. által gyártott).

Bologna, 01 January 2001

The Managing Director  
A. Bassi



## TELEPÍTÉSI FIGYELMEZTETÉS

### ÁLTALÁNOS BIZTONSÁGI KÖVETELMÉNYEK

- FIGYELEM! A személyi biztonság érdekében fontos az alábbi biztonsági előírások betartása. Helytelen telepítés vagy a termék nem megfelelő használata komoly sérülést okozhat.**
- Figyelmesen olvassa el az útmutatót a termék telepítése előtt.
- A termék csomagolását (műanyag, polystyrene, stb.) ne adja gyermek kezébe, mert az számára potenciális veszélyforrás.
- Őrizze meg az útmutatót a későbbiekre.
- Ez a termék szigorúan ebben a dokumentumban leírt használatra lett kialakítva. Az ettől eltérő használat tönkretelheti a terméket és/vagy veszélyforrás lehet.
- A FAAC nem vállal felelősséget az automatizált rendszer helytelen vagy nem rendeltetésszerű használatáért.
- Ne telepítse a rendszert robbanásveszélyes helyre: gyúlékony gázok vagy füst komoly veszélyt jelenthet.
- A mechanikus felépítésű elemeknek meg kell felelniük az UNI8612, EN 12604 és EN 12605 Szabványoknak.  
Megfelelő biztonsági szint kialakítása érdekében, nem EU országokban a nemzeti előírások mellett vegyék figyelembe a fent említett szabványokat is.
- A FAAC nem vállal felelősséget, ha a szakszerű kivitelezés szabályait figyelmen kívül hagyják a motorizálni kívánt záró elemek összeszerelésében, melyek használata deformálódást okoz.
- A telepítést a következő szabályoknak megfelelően kell elvégezni: UNI8612, EN 12453 és EN12445.
- A rendszerben való bármiféle munka megkezdése előtt kapcsolja le a tápfeszültséget
- Az automatizált rendszer fő tápellátási vonalára be kell illeszteni egy kiegészítő kapcsolót legalább 3 mm-es kontaktussal. Ha szükséges, használjon egy 6A-es termomágneses kiegészítőkapcsolót.
- Győződjön meg róla, hogy a rendszerben van differenciálkapcsoló 0.03A-es felső küszöbvel.
- Ellenőrizze, hogy a földelőrendszer megfelelő-e és kösse rá a fém részeket. Az automatizált rendszer Sárga/Zöld vezetékét is kösse a földelő rendszerhez.
- Az automatizált rendszer tartalmaz intrinsic anti-crushing eszközt, mely nyomatékszabályzóból áll, melyet a többi biztonsági eszközzel együtt be kell szerelni.
- A biztonsági eszközök (EN 12978 Szabvány) védik a veszélyes területeket a mechanikai mozgásból adódó veszélyek ellen, mint az összenyomás, surlódás és nyírás.
- Ajánlott minden rendszernél legalább egy jelzőfény (pl. FAAC LAMP MINILAMP), valamint megfelelően elhelyezett figyelmeztető tábla használata a 16-os pontban említett biztonsági eszközökön kívül.
- FAAC nem vállal felelősséget a helyes és biztonságos működésre ha nem a FAAC által gyártott alkatrészeket használják a rendszerben.
- Csak eredeti FAAC pótalkatrészeket használjon.
- Semmiféle változtatást ne hajtson végre a rendszer alkotórészeiben.
- A telepítőnek el kell látnia a felhasználót a rendszer vész helyzetben való tkézi működtetésére vonatkozó összes információval és át kell adnia a "Kezelési Útmutatót" a termékkel együtt.
- Figyeljen, hogy működés közben ne tartózkodjon senki a termék közelében.
- A távvezérlőt vagy más impulzus generátort gyerekektől tartsa távol a rendszer véletlen történő elindításának elkerülése végett.
- A felhasználó tartózkodjon a rendszer saját kezűleg történő javításától, csak képzett szakembertől kérjen segítséget.
- Az utasításoknak nem megfelelő művelet nem megengedett.**

# VEZÉRLŐ PANEEL 452 MPS

## 1. FIGYELMEZTETÉS

Fontos: A panelen végzendő bármilyen munka megkezdése előtt (bekötés, karbantartás) mindig kapcsolja le a tápellátást.

- Telepítsen a rendszer elejére egy differenciál termikus megszakítót megfelelő kioldási küszöbértékkel.
- Kösse a föld kábelt az eszköz J3 csatlakozó megfelelő kapcsához (.2).
- Mindig különítse el a tápkábeleket a vezérlő és biztonsági kábelektől (nyomógomb, vevő, fotocellák, stb.). Elektromos zavar elkerüléséhez használjon külön árnyékolást vagy árnyékolt kábelt (földelt védelemmel).

## 2. MŰSZAKI ADATOK

Tápellátás	230 V~ (+6% -10%) - 50 Hz
Felvett teljesítmény	10 W
Motor max. terhelhetősége	800 W
Tartozékok max. terhelhetősége	0,5 A
Elektromos zár max. terhelhetősége	15 VA
Működési környezeti hőmérséklet	-20 °C +55 °C
Olvadóbiztosítékok	2 (lásd 1. ábra)
Működési logika	Automata / Félautomata / Biztonsági berendezés / Félautomata B / Dead-man C / "Fokozatos" félautomata
Nyitási/zárási idő	Programozható (0-tól 120 s-ig)
Szünet idő	0, 10, 20, 30, 60, 120 s
Szárnnyak zárási késleltetése	0, 5, 10, 20 s
Szárnnyak nyitási késleltetése	2 s (A dipkapcsolóval kikapcsolható)
Tolóerő	Dipkapcsolóval állítható 8 szint minden motornál
Bemeneti kapcsolótábla	Nyitás / Szabad szárny nyitása / Stop / Nyitási biztonsági eszközök / Zárási biztonsági eszközök /Tápellátás + Föld
Kimeneti kapcsolótábla	villogó - Motorok - 24 Vdc tartozékok tápellátás - 24 Vdc jelzőfény - Hibabiztos - 12 Vac elektromos zár tápellátás
Gyors csatlakozó	Minidec, Decoder vagy RP kártya csatlakoztatásához
Választható funkció	Logikai és szünet idők - Tolóerő - Szárny nyitási és zárási késleltetése - Irányváltási löket - Hibabiztos - Zárási biztonsági eszközök logika - Elővillogás
Programozó kulcs	munkaidő tanulás

## 3. 452 MPS RAJZA ÉS ALKATRÉSZEI

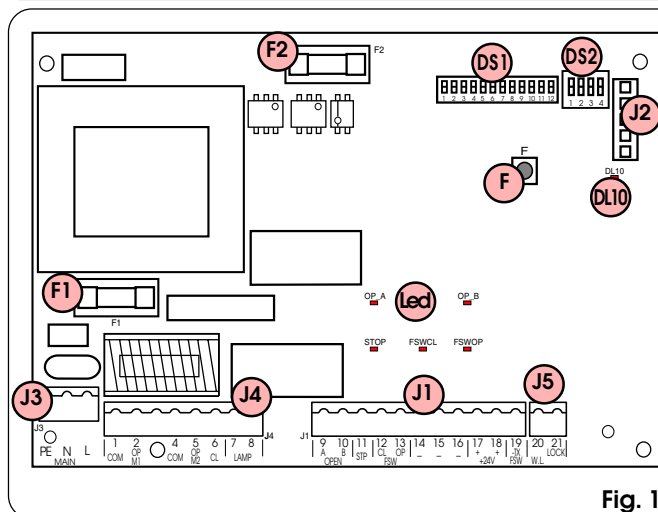
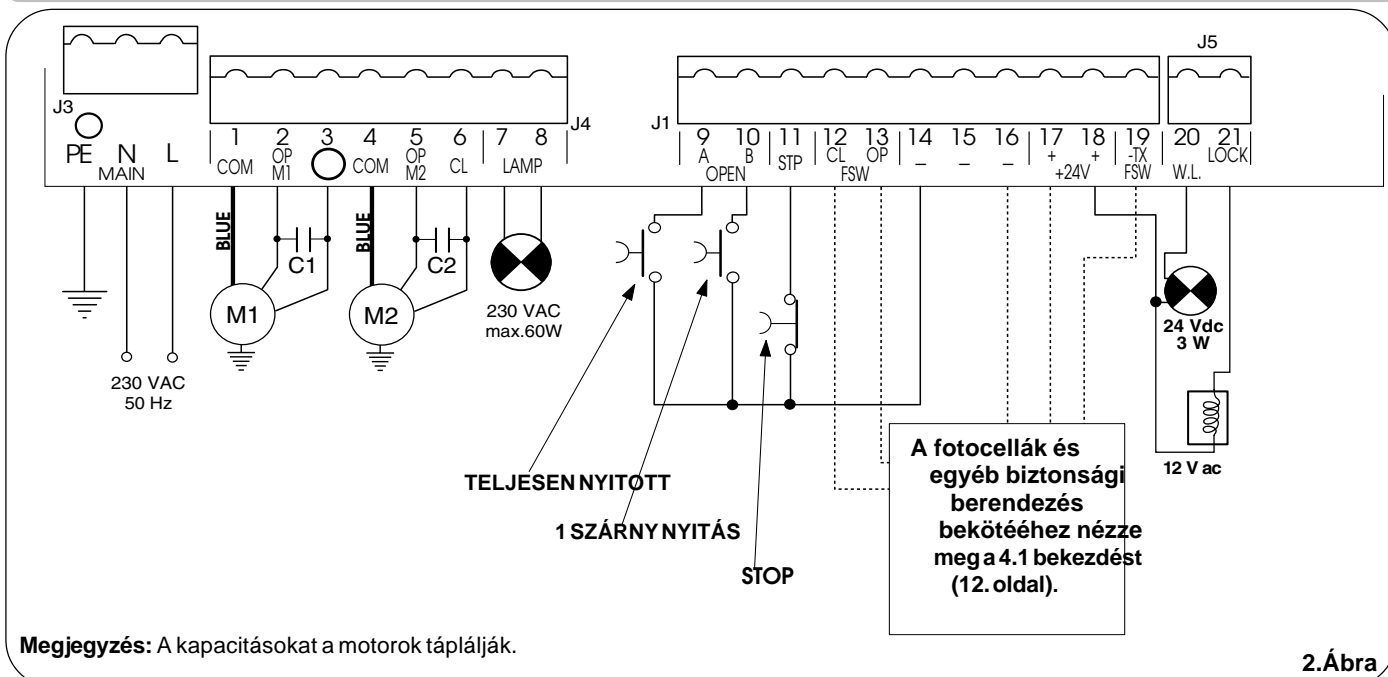


Fig. 1

LedOP_A	TELJESEN NYITOTT LED
LedOP_B	LED: 1SZÁRN NYITÁS/ZÁRÁS
LedSTOP	LEDSTOP
LedFSWCL	LED: BIZTONSÁGIESZKÖZÖKZÁRÁS
LedFSWOP	LED: BIZTONSÁGIESZKÖZÖK NYITÁS
DL10	LED: IDŐTANULÁS JELZÉS
J1	ALACSONYFESZÜLTÉGÜKAPCSOLÓTÁBLA
J2	CSATLAKOZÓADEKÓDERHEZ/MINIDECEH/RP VEVŐ
J3	230 VAC TÁPELLÁTÁSKAPCSOLÓTÁBLA
J4	MOTOROKÉSVILLOGÓCSATLAKOZTATÁSIKAPCSAI
J5	JELZŐFÉNYÉSELEKTROMOSZÁRCSATLAKOZTATÁSIKAPCSAI
F1	MOTOROKÉSTRANSZFORMÁTORPRIMERTEKERCSÉNEKBIZTOSÍTÉKA (F 5A)
F2	ALACSONYFESZÜLTÉGÉSTARTOZÉKOKBIZTOSÍTÉKA (T 800mA)
F	IDŐBETANÍTÁSNYOMÓGOMB
DS1	PROGRAMOZÓMIKROKAPCSOLÓKELSOCSOPORTJA
DS2	PROGRAMOZÓMIKROKAPCSOLÓKMÁSODIKCSOPORTJA

## 4. ELEKTROMOS BEKÖTÉSEK



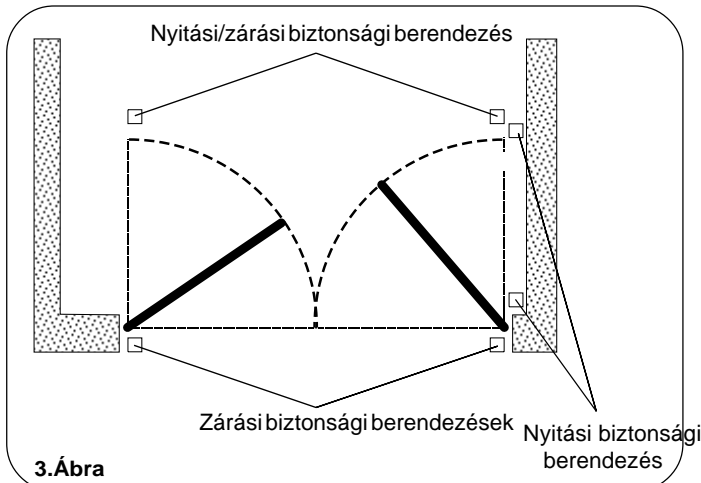
2.Ábra

#### 4.1. Fotocellák és biztonsági eszközök bekötése

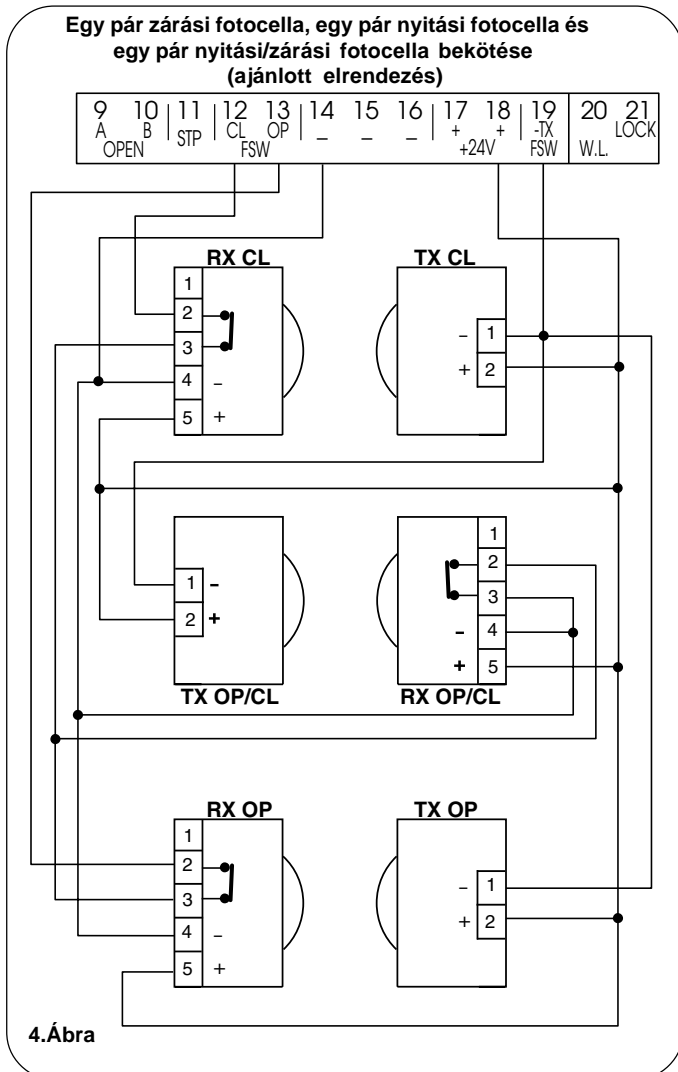
A fotocellák (vagy egyéb eszközök) bekötése előtt válassza ki a védeni kívánt mozgástérnek megfelelő működési módot (lásd 3. Ábra):

**Nyitási biztonsági berendezések:** ezek csak a kapu nyitása alatt működnek, így a nyíló szárnyak és a rögzített akadályok (falak, stb) közötti területen védenek az ütéstől és az összenyomástól.

**Zárási biztonsági berendezések:** ezek csak a kapu zárási ideje alatt működnek és így megfelelő védelmet nyújtanak a zárási területen az esetleges ütések ellen.



3.Ábra

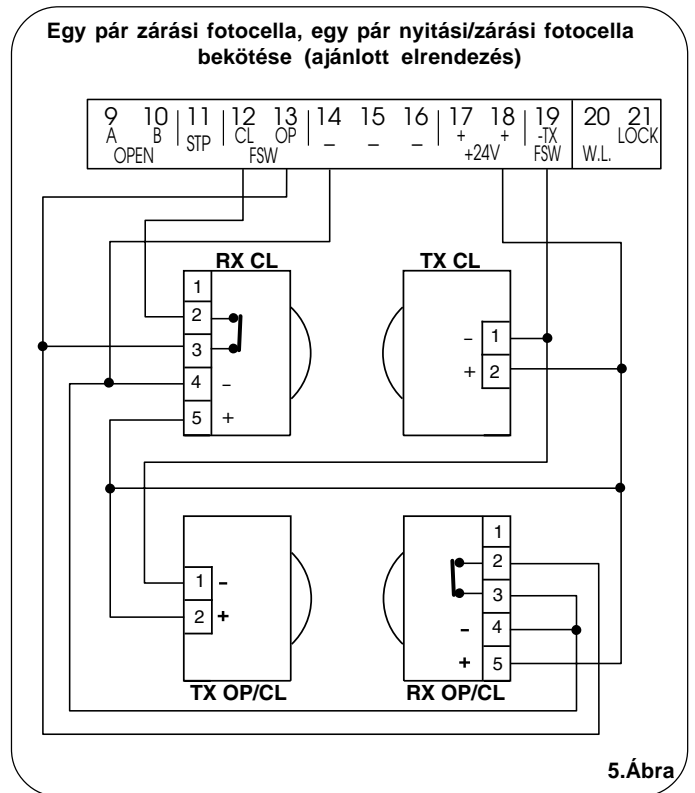


4.Ábra

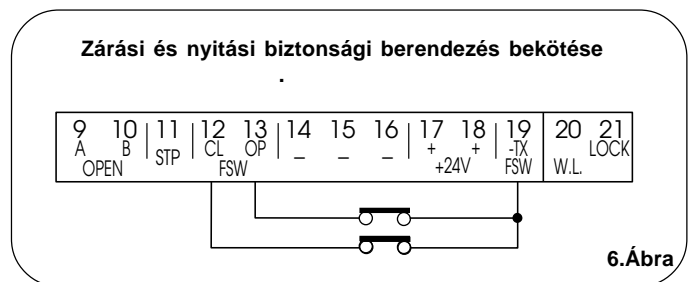
**Nyitási/zárási biztonsági berendezések:** ezek a kapu nyitási és zárási ideje alatt működnek, így megfelelő védelmet nyújtanak az ütközések ellen a nyitási és zárási területen.

FAAC a 4.-es ábrán látható elrendezést ajánlja (nyitásnál lévő rögzített akadály esetén) vagy az 5. ábrán lévő (nincs rögzített akadály).

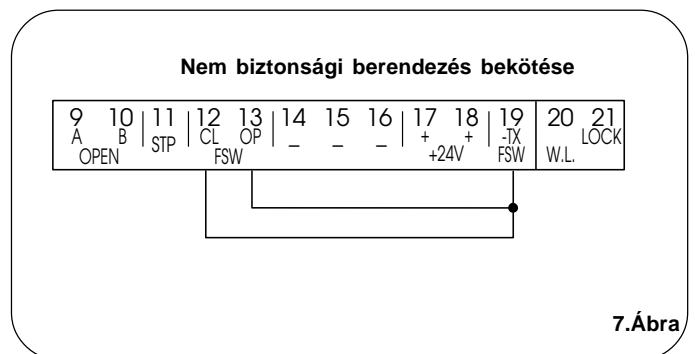
**Megjegyzés:** Ha két vagy több eszköznek megegyezik a működése (nyitás vagy zárás), akkor sorosan kell azokat egymáshoz kötni (lásd 12.Ábra). N.C. kontaktusokat kell használni.



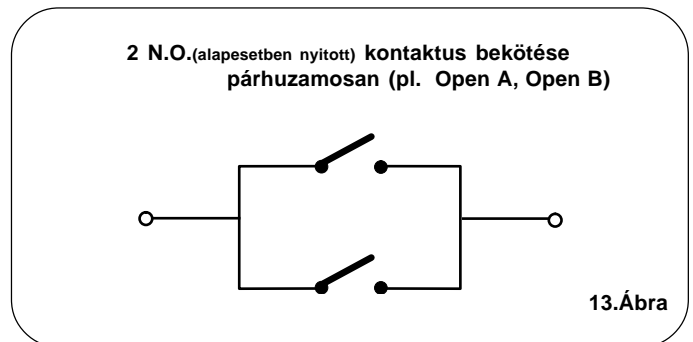
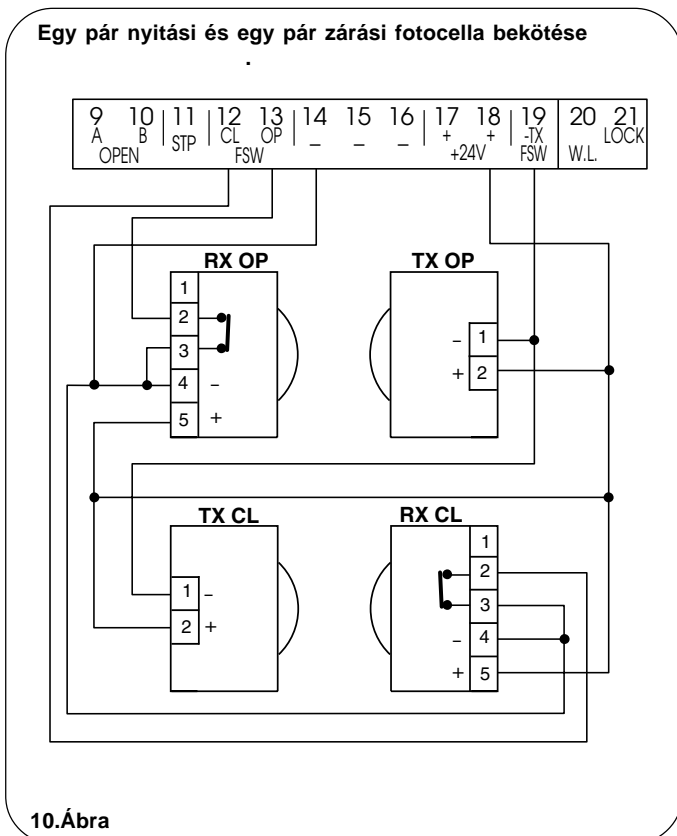
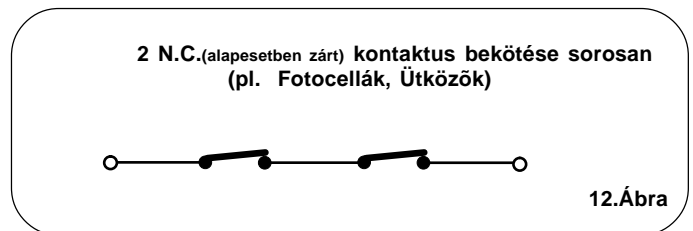
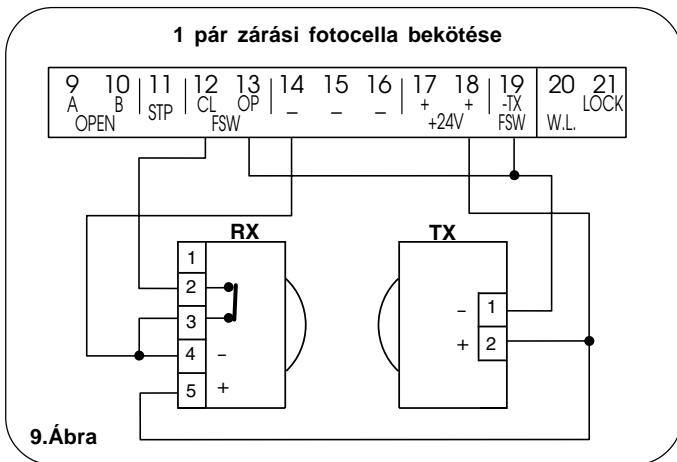
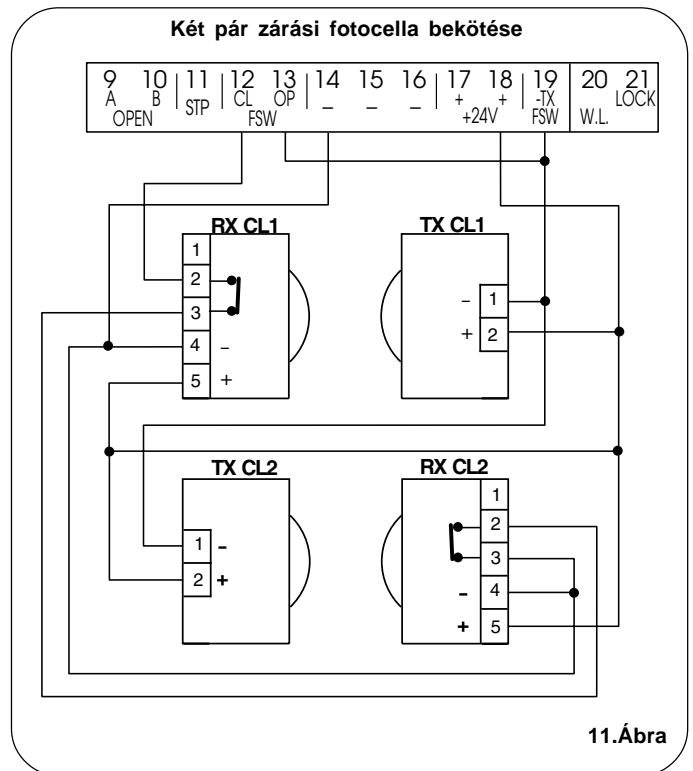
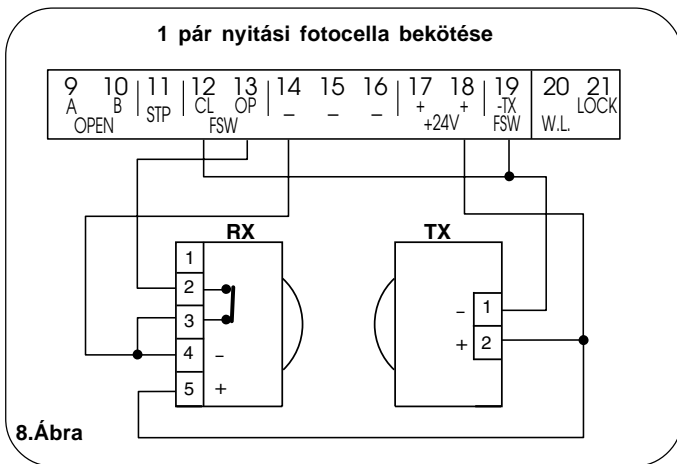
5.Ábra



6.Ábra



7.Ábra



**4.2. J3 kapcsolótábla - tápellátás (2.Ábra)**

- PE: Föld csatlakozás
- N : 230 V~ tápellátás ( Semleges )
- L : 230 V~ tápellátás ( Vonal)

**Megjegyzés:** a helyes működés érdekében a táblát a rendszer földvezetékéhez kell kötni. Telepítsen egy megfelelő differenciál hőkapcsolót a rendszerbe.

**4.3. J4 kapcsolótábla - Motorok és villogó (2.Ábra)**

- M1 : COM / OP / CL: Csatlakozás a Motor 1-hez  
**Egyszárnyas alkalmazásoknál használható**
- M2 : COM / OP / CL: Csatlakozás a Motor 2-höz  
**Nem használható egyszárnyas alkalmazásoknál**
- LAMP : Villogó kimenet ( 230 V ~)

#### 4.4. J1 kapcsolótábla - Kiegészítők (2.Ábra)

**NYITÁS A - "Teljes nyitás" parancs (N.O.):** bármilyen impulzus generátor (nyomógomb, érzékelő stb.), mely a kontaktus zárásával irányítja mindkét szárny nyitását és/vagy zárását. Több teljesen nyitó impulzus generátor beszereléséhez kösse párhuzamosan az N.O. kontaktushoz (lásd 13.Ábra).

**NYITÁS B - "Részleges nyitás" parancs (N.O.) / Zárás:** bármilyen impulzus generátor (nyomógomb, érzékelő stb.), mely a kontaktus zárásával irányítja az M1 motorral hajtott szárny nyitását és/vagy zárását. A B és C logikákban ez mindig mindkét szárny zárását irányítja.

Több részlegesen nyitó impulzus generátor beszereléséhez kösse párhuzamosan az N.O. kontaktushoz (lásd 13.Ábra).

**STP - STOP kontaktus (N.C.):** bármilyen eszköz (pl. nyomógomb), mely a kontaktus nyitásával képes megállítani a kapu mozgását. Több STOP eszköz beszereléséhez, kösse sorosa az N.C. kontaktusokhoz (lásd 12.Ábra).

**Megjegyzés:** Ha nincs STOP eszköz bekötve, akkor jumperelje az STP kapcsolót és a -.

**CL FSW - Zárási biztonsági eszközök kontaktus (N.C.):** A zárási biztonsági eszköz célja, hogy védje a szárny mozgásterét a zárás alatt. Zárás alatt, az **A-S-E-EP** logikánál, a biztonsági eszköz megfordítja a kapuszárnyak mozgását, vagy megállítja és megfordítja a mozgást, ha el vannak engedve (lásd **DS2 - SW2** mikrokapcsolók programozása). A zárási ciklus alatt a **B** és **C** logikánál megszakítják a mozgást. Sose működnek a nyitási ciklus alatt.

ha a zárási biztonsági eszközök akkor működnek, amikor a kapu nyitva, akkor meggátolják a szárnyak zárását.

**Megjegyzés** Ha nincs biztonsági berendezés bekötve, akkor jumperelje

**OP FSW - Nyitási biztonsági eszközök kontaktus (N.C.):** A nyitási biztonsági eszközök célja a szárnyak mozgásterének védelme a nyitás alatt. A nyitás alatt az **A-S-E-EP** logikáknál a biztonsági eszközök megállítják a kapuszárnyak mozgását és megfordítja, ha el lettek engedve. A nyitási ciklus alatt a **B** és **C** logikáknál megszakítják mozgást. Sose működnek a zárási ciklus alatt.

Ha a **nyitási biztonsági eszközök** működnek, amikor a kapu zárva, akkor meggátolja a szárny nyitását.

**Megjegyzés:** Ha nincs nyitási biztonsági berendezés bekötve, akkor jumperelje az OP és -TX FSW bemeneteket (lásd 7.Ábra)

- - Tápellátás negatív a tartozékokhoz

± - 24 Vdc - Tápellátás pozitív a tartozékokhoz

**Fontos:** A kiegészítők max. terhelése 500 mA. A felvett érték kiszámolásához nézze meg egyenként a kiegészítők leírását.

-TX FSW - Tápellátás negatív a fotocella adókhöz

Ha ehhez a kapocshoz a fotocella adó áramellátásának negatívját köti, akkor, ha szükséges, használja a HIBABIZTOS funkciót is (lásd a **DS2 - SW3** mikrokapcsolók programozását).

Ha ez a funkció be van kapcsolva, akkor a berendezés ellenőrzi a fotocellák működését minden nyitási vagy zárási ciklus előtt.

#### 4.5. J5 kapcsolótábla - Jelzőfény és Elektromos zár (2.Ábra)

**W.L. - Tápellátás a jelzőfényhez**

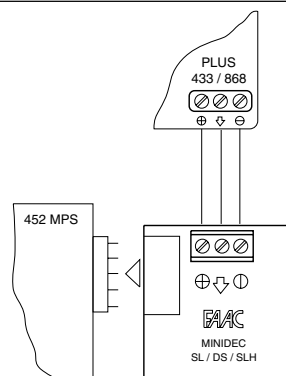
Ha szükséges, kössön egy 24 Vdc - 3W max. jelzőfényt ez a kapocs és a +24V ellátás közé. A rendszer helyes működésének veszélyeztetése elkerülésére **ne lépje túl** a megjelölt feszültséget.

#### ZÁR - elektromos zár tápellátása

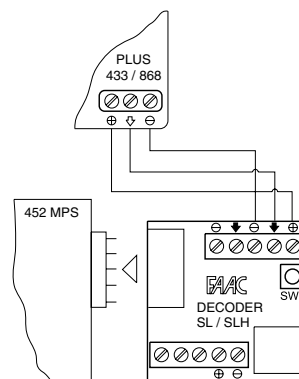
Ha szükséges, kössön egy 12 V ac elektromos zárat ez a terminál és a +24V tápellátás közé.

#### 4.6. J2 csatlakozó - Gyors csatlakoztatás (2.Ábra)

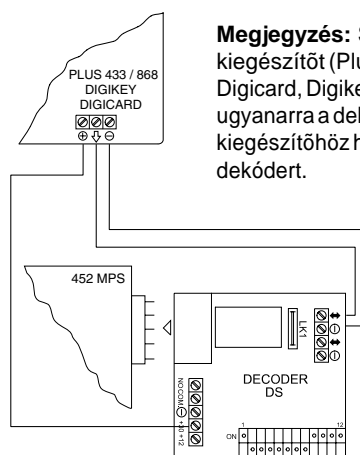
Ez Minidec, Decoder és RP vevők gyors csatlakoztatására használható (lásd 14, 15, 16 és 17. Ábrák). Kösse a kiegészítőt az elemeket tartalmazó oldalával a kártya belseje felé fordítva. A beillesztést és eltávolítást lekapcsolt feszültség mellett végezze.



14.Ábra

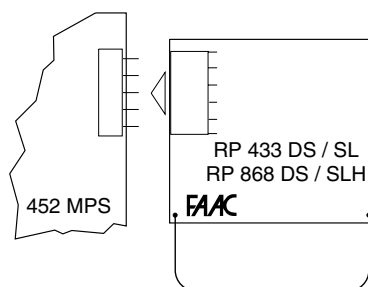


15.Ábra



**Megjegyzés:** Sose tegyen két kiegészítőt (Plus 433 vagy 868, Digicard, Digkey) párhuzamosan ugyanarra a dekóderre, de minden kiegészítőhöz használjon dekódert.

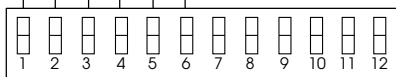
16.Ábra



17.Ábra

## 5. MIKROKAPCSOLÓ PROGRAMOZÁS

1 SZÁRNYEREJE	SW1	SW2	SW3	2 SZÁRNYEREJE	SW4	SW5	SW6
1 (MIN)	ON	ON	ON	1 (MIN)	ON	ON	ON
2	OFF	ON	ON	2	OFF	ON	ON
3	ON	OFF	ON	3	ON	OFF	ON
4	OFF	OFF	ON	4	OFF	OFF	ON
5	ON	ON	OFF	5	ON	ON	OFF
6	OFF	ON	OFF	6	OFF	ON	OFF
7	ON	OFF	OFF	7	ON	OFF	OFF
8 (MAX)	OFF	OFF	OFF	8 (MAX)	OFF	OFF	OFF

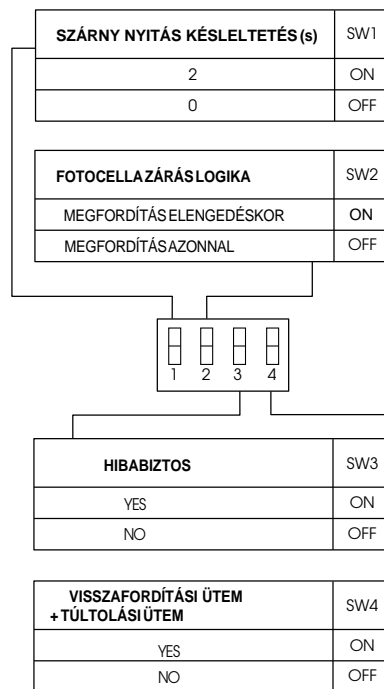


LOGIKA	SZÜNET (s)	SW7	SW8	SW9	SW10
E	/	ON	ON	ON	ON
EP	/	OFF	ON	ON	ON
B	/	ON	OFF	ON	ON
C	/	OFF	OFF	ON	ON
A	0	ON	ON	OFF	ON
A	10	OFF	ON	OFF	ON
A	20	ON	OFF	OFF	ON
A	30	OFF	OFF	OFF	ON
A	60	ON	ON	ON	OFF
A	120	OFF	ON	ON	OFF
S	0	ON	OFF	ON	OFF
S	10	OFF	OFF	ON	OFF
S	20	ON	ON	OFF	OFF
S	30	OFF	ON	OFF	OFF
S	60	ON	OFF	OFF	OFF
S	120	OFF	OFF	OFF	OFF

SZÁRNY ZÁRÁSI KÉSELETTETÉS (s)	SW11	SW12
20	ON	ON
10	OFF	ON
5	ON	OFF
0	OFF	OFF

**DS1**

18a. Ábra



SZÁRNY NYITÁS KÉSELETTETÉS (s)	SW1
2	ON
0	OFF

FOTOCELLA ZÁRÁS LOGIKA	SW2
MEGFORDÍTÁS ELENGÉDÉSKOR	ON
MEGFORDÍTÁS AZONNAL	OFF

HIBABIZTOS	SW3
YES	ON
NO	OFF

VISSZAFORDÍTÁSI ÜTEM + TÚLTOLÁSI ÜTEM	SW4
YES	ON
NO	OFF

**DS2**

18b. Ábra

A berendezés két csoport mikrokapcsolóval van ellátva - DS1 (18a.Ábra) és DS2 (18b.Ábra) - melyek lehetővé teszik a kapu működési paramétereinek programozását.

### 5.1. MIKROKAPCSOLÓK DS1 (18a. Ábra)

#### I és 2 szárny ereje

Az SW1, SW2 és SW3 mikrokapcsolókat használva az 1-es szárnyra kötött motor ereje (és így a nyomás elleni biztonság) programozható. Ugyanezt a műveletet kell végrehajtani a 2-es szárnyhoz kötött motoron az SW4, SW5 és SW6 mikrokapcsolókat használva.

**Megjegyzés:** Hidraulikus motoroknál válassza ki a maximális erőt (level 8) a berendezésen és állítsa be az erőt a motor áteresztő szelepeivel.

#### Működési logika

Az automatizált rendszer működési logikája megválasztható az SW7, SW8, SW9 és SW10 mikrokapcsolókkal. Az (A,S) automatikus logika kiválasztásával a mikrokapcsolók kombinációja lehetővé teszi a szünet idő megválasztását is (várakozási idő nyitott helyzetben automatikus visszazárás előtt).

Az elérhető logikák - melyek működése le van írva a 3/a -b-c-d-e-f táblázatban, a következők: A - S (Automatikus), E - EP - B (Fél automatikus), C (Dead-man).

#### Szárny zárási késleltetés

Az SW11 és SW12 mikrokapcsolók programozásával késleltethető az 1. szárny zárása a 2. szárnyhoz képest, a szárny mozgás közbeni átfedésének kiküszöbölésére, valamint ez növeli a rendszer biztonságosságát.

### 5.2. MIKROKAPCSOLÓK DS2 (18b. Ábra)

#### Szárny nyitás késleltetés

Az SW1 mikrokapcsoló programozásával késleltethető a 2. szárny nyitása az 1. szárnyéhoz képest, mellyel megakadályozható a szárnyak egymásba akadását a mozgás elején.

#### Fotocellák zárás logikája

Az SW2 mikrokapcsoló használatával kiválaszthatja az automatizált rendszer működési típusát, ha a kapu zárásának fotocella védelme be van kapcsolva. Elérhető a szárnyak azonnali irányváltása vagy a megállást követő irányváltása, ha a fotocellák nincsenek bekapcsolva.

#### Meghibásodásbiztos

Az SW3 mikrokapcsoló programozásával aktiválható vagy deaktiválható a fotocella ellenőrző teszt. Amikor a hibabiztos funkció aktív, akkor a berendezés minden nyitás vagy zárás előtt ellenőrzi a fotocellákat.

#### Írányváltó löket + túltolás löket

Az SW4 mikrokapcsoló használatával aktiválhatja az "írányváltó löket" és a "túltolás löket"-et. Az "írányváltó löket" a kapu nyitása előtt rövid ideig zárásba nyomja a szárnyakat, mely megkönnyíti az elektromos zár kioldását. A "túltolás löket" vezérli a zárás teljes erővel, amikor a kapu már elérte az ütközőt, így megkönnyíti az elektromos zár bezárását.

## 6. ELINDÍTÁS

### 6.1. LED ELLENŐRZÉS

Az alábbi táblázat mutatja a bemenetek állapotának megfelelő LED állapotokat.

Jegyezze meg a következőt: *Világító led* = zárt kontaktus

*Led nem világít* = nyitott kontaktus

A táblázat szerint ellenőrizze a Led-ek állapotát.

#### A jelző LED-ek állapotának megfelelő műveletek

LEDek	VILÁGÍT	OFF
OP_A	Aktivált parancs	Inaktív parancs
OP_B	Aktivált parancs	Inaktív parancs
STOP	Inaktív parancs	Aktivált parancs
FSWCL	Biztonsági eszközök kikapcsolva	Biztonsági eszközök bekapcsolva
FSWOP	Biztonsági eszközök kikapcsolva	Biztonsági eszközök bekapcsolva

**Megjegyzés:** A LEDek állapota a kapu nyugalmi állapotában félkövér betűkkel van jelölve.

Továbbá a DL10 LED a kártyán van és a működése az alábbi táblázatban van részletezve:

DL10		
<i>Kapu zárva és nyugalmában OFF</i>	<i>Kapu mozgásban vagy áll: mint a jelzőfény</i>	<i>Időtanulás gyors villogás</i>

### 6.2. FORGÁSIRÁNY ÉS ERŐ ELLENŐRZÉS

- 1) Programozza a 452 MPS vezérlőpanel mikrokapcsolóit az igényeknek megfelelően az 5. fejezetben leírtak szerint.
- 2) Kapcsolja le az elektromos vezérlő berendezést.
- 3) Oldja ki a motorokat és manuálisan mozgassa a kaput a nitási szög felezőpontjába.
- 4) Kapcsolja vissza a motorokat.
- 5) Kapcsolja vissza a tápellátást.
- 6) Küldjön nyitás parancsot az OPEN A bemenetre (2.Ábra) és ellenőrizze, hogy a kapuszárnyak nyitásra vannak-e utasítva.

**Megjegyzés:** Ha az első OPEN A impulzus zárásra utasít, akkor kapcsolja le a tápellátást és cserélje meg a motor fázisait (barna és fekete vezetékek) a 452 MPS kapcsolótáblán.

- 7) Ellenőrizze a motorerőbeállítását és, ha szükséges, változtassa meg (lásd 5.1. Fejezet).
- 8) Állítsa meg a szárnyak mozgását a STOP parancssal.
- 9) Oldja ki a motorokat, csukja be a szárnyakat és kapcsolja vissza a motorokat.

### 6.3. MŰKÖDÉSIIDŐ TANULÁSA

**FIGYELEM:** a tanulási eljárás alatt a biztonsági eszközök nem működnek! Ezért a szárnyak mozgásterén való átjárást a tanulási eljárás végrehajtása alatt kerülni kell.

A nyitási/zárási időt a tanulási eljárással lehet meghatározni.

#### - TANULÁSI FOLYAMAT:

Ellenőrizze, hogy a szárnyak zárva vannak-e, majd nyomja meg az F nyomógombot 1 másodpercig: DL10 LED elkezd villogni és a szárnyak megkezdik a nyitást.

Várjon, míg a szárny eléri a nyitási végállást, majd adjon ki egy OPEN A impulzust (távvezérlővel vagy kulcsos kapcsolóval) a mozgás megállításához: a szárnyak megállnak és a DL10 LED abbahagyja a villogást.

A folyamat befejeződött, a kapu működésre kész.

## 6.4. ELŐVILLOGÁS

Ha magasabb biztonsági szintet szeretne létrehozni a berendezésen, aktiválja az elővillogás funkciót, mely bekapcsolja a villogót a szárny mozgásának megkezdése előtt 5 másodperccel.

Elővillogás aktiválási folyamata:

- 1 - ellenőrizze, hogy a kapu zárva van-e
- 2 - nyissa ki és tartsa nyitva a **Stop** kontaktust
- 3 - ellenőrizze, hogy a **DL10** LED OFFba van-e (ha világít, akkor az elővillogás már aktív)
- 4 - röviden nyomja meg az F nyomógombot és nézze meg, hogy a **DL10** LED kigyulladt-e.
- 5 - zárja a **Stop** kontaktust (DL10 kialszik)

A funkció kikapcsolásának folyamata:

- 1 - ellenőrizze, hogy a kapu zárva van-e
- 2 - nyissa ki és tartsa nyitva a **Stop** kontaktust
- 3 - ellenőrizze, hogy a **DL10** LED világít-e (ha nem, akkor az elővillogás már ki van kapcsolva)
- 4 - röviden nyomja meg az F nyomógombot és nézze meg, hogy a **DL10** LED OFFba van-e.
- 5 - zárja a **Stop** kontaktust

## 7. AUTOMATIKUS RENDSZER TESZT

A programozás befejezés után ellenőrizze, hogy a rendszer helyesen működik-e.

Mindenek előtt a legfontosabb, hogy az erő megfelelően lett-e ballítva és a biztonsági eszközök jól működnek-e.

### 3/a Táblázat

"A" LOGIKA						IMPULZUSOK					
KAPU ÁLLAPOTA	OPEN-A	OPEN-B	STOP	NYITÁSI BIZTONSÁGI ESZKÖZÖK	ZÁRÁSI BIZTONSÁGI ESZKÖZÖK	NYITIZÁR. BIZT. ESZKÖZÖK	NYITÁR. BIZT. ESZKÖZÖK	W.L.			
ZÁRT	Kinyitja a szárnyakat majd szünet után zárja (1)	Nyitja a szabad szárnyat majd szünet után zárja (1)	Nincs hatás (NYITÁS kikapcsolva)	Nincs hatás (NYITÁS kikapcsolva)	Nincs hatása	Nincs hatás (NYITÁS kikapcsolva)	Nincs hatás (NYITÁS kikapcsolva)	OFF			
NYITÁS SZÜNETKOR	Szünet idő újratöltése (1)	Szünet idő újratöltése (1)	Művelet megállítása	Nincs hatás	Befüggyasztja a szünetet elengedésig (2) (NYITÁS kikapcsolva)	Lezár, és elengedés után folytatja a nyitást	Lezár, és elengedés után folytatja a nyitást	világít			
ZÁRÁSNÁL	Azonnal újranytja a szárnyakat (1)	Azonnal újranytja a szárnyakat (1)		Nincs hatás (NYITÁS mentés)	lásd 5.2. bekezdést	Lezár, és elengedéskor nyitásba fordul	Lezár, és elengedéskor nyitásba fordul	villog			
NYITÁSNÁL	Nincs hatása(1)			Megfordít zárásnál	Nincs hatása	Lezár, és elengedés után folytatja a nyitást	Lezár, és elengedés után folytatja a nyitást	világít			
ZÁRT	Becsukja a szárnyat/szárnyakat		Nincs hatás (NYITÁS kikapcsolva)	Nincs hatás	Nincs hatás	Nincs hatás (NYITÁS kikapcsolva)	Nincs hatás (NYITÁS kikapcsolva)	világít			

### 3/b Táblázat

"S" LOGIKA						IMPULZUSOK					
KAPU ÁLLAPOTA	OPEN-A	OPEN-B	STOP	NYITÁSI BIZTONSÁGI ESZKÖZÖK	ZÁRÁSI BIZTONSÁGI ESZKÖZÖK	NYITIZÁR. BIZT. ESZKÖZÖK	NYITÁR. BIZT. ESZKÖZÖK	W.L.			
ZÁRT	Kinyitja a szárnyakat majd szünet után zárja	Nyitja a szabad szárnyat majd szünet után zárja	Nincs hatás (NYITÁS kikapcsolva)	Nincs hatás (NYITÁS kikapcsolva)	Nincs hatás	Nincs hatás (NYITÁS kikapcsolva)	Nincs hatás (NYITÁS kikapcsolva)	OFF			
NYITÁS SZÜNETKOR	Azonnal visszazárja a szárnyakat	Azonnal visszazárja a szárnyat	Művelet megállítása	Nincs hatás	5" után zár (NYITÁS kikapcsolva)	Lezár, és elengedéskor nyitásba fordul	Lezár, és elengedéskor nyitásba fordul	világít			
ZÁRÁSKOR	Azonnal újranytja a szárnyakat	Azonnal újranytja a szárnyat		Nincs hatás (NYITÁS mentés)	lásd 5.2. bekezdést	Lezár, és elengedéskor nyitásba fordul	Lezár, és elengedéskor nyitásba fordul	villog			
NYITÁSKOR	Azonnal visszazárja a szárnyakat	Azonnal visszazárja a szárnyat		Reverse at closing	Nincs hatás	Lezár majd elengedéskor folytatja a nyitást	Lezár majd elengedéskor folytatja a nyitást	világít			
ZÁRT	Becsukja a szárnyat/szárnyakat		Nincs hatás (NYITÁS kikapcsolva)	Nincs hatás	Nincs hatás	Nincs hatás (NYITÁS kikapcsolva)	Nincs hatás (NYITÁS kikapcsolva)	világít			

### 3/c Táblázat

"E" LOGIKA						IMPULZUSOK					
KAPU ÁLLAPOTA	OPEN-A	OPEN-B	STOP	NYITÁSI BIZTONSÁGI ESZKÖZÖK	ZÁRÁSI BIZTONSÁGI ESZKÖZÖK	NYITIZÁR. BIZT. ESZKÖZÖK	NYITÁR. BIZT. ESZKÖZÖK	W.L.			
ZÁRT	Kinyitja a szárnyakat	Nyitja a szabad szárnyat	Nincs hatás (NYITÁS kikapcsolva)	Nincs hatás (NYITÁS kikapcsolva)	Nincs hatás	Nincs hatás (NYITÁS kikapcsolva)	Nincs hatás (NYITÁS kikapcsolva)	OFF			
NYIT	Azonnal visszazárja a szárnyakat	Azonnal visszazárja a szárnyat	Művelet megállítása	Nincs hatás (NYITÁS kikapcsolva)	Nincs hatás	Nincs hatás	Nincs hatás	világít			
ZÁRÁSKOR	Azonnal újranytja a szárnyakat	Azonnal újranytja a szárnyat (1)		Nincs hatás (NYITÁS mentése)	lásd 5.2. bekezdést	Lezár, és elengedéskor nyitásba fordul	Lezár, és elengedéskor nyitásba fordul	villog			
NYITÁSKOR	Művelet megállítása			Zárásnál megfordít	Nincs hatás	Lezár majd elengedéskor folytatja a nyitást	Lezár majd elengedéskor folytatja a nyitást	világít			
ZÁRT	Becsukja a szárnyat/szárnyakat (aktív ZÁRÁSI BIZTONSÁGI ESZKÖZÖKKEL, nyitá 2. impulzusra)		Nincs hatás (NYITÁS kikapcsolva)	Nincs hatás	Nincs hatás	Nincs hatás (NYITÁS kikapcsolva)	Nincs hatás (NYITÁS kikapcsolva)	világít			



3/d Táblázat

"EP" LOGIKA						IMPULZUSOK					
KAPU ÁLLAPOTA	OPEN-A	OPEN-B	STOP	NYITÁSI BIZTONSÁGI ESZKÖZÖK	ZÁRÁSI BIZTONSÁGI ESZKÖZÖK	NYITÁR. BIZT. ESZKÖZÖK	W.L				
ZÁRT	Kinyitja a szárnyakat	Nyitja a szabad szárnyat	Nincs hatás (OPEN-A kikapcsolva)	Nincs hatás (NYITÁS kikapcsolva)	Nincs hatás	Nincs hatás (NYITÁS kikapcsolva)	OFF				
NYIT	Azonnal visszazárja a szárnyat/szárnyakat	Művelet megállítása	Művelet megállítása	Nincs hatás (NYITÁS kikapcsolva)	Nincs hatás (NYITÁS kikapcsolva)	Nincs hatás (NYITÁS kikapcsolva)	világít				
ZÁRÁSKOR	Művelet megállítása			Nincs hatás (NYITÁS mentés)	Lású 5.2. bekezdést	Lezár és eléngedéskor nyitáshoz fordul	villog				
NYITÁSKOR	Művelet megállítása			Zárásnál megfordít	Nincs hatás	Lezár majd eléngedéskor folytatja a nyitást	világít				
ZÁRT	Mozgás újraindítása ellenkező irányba (Alj után mindig zár)		Nincs hatás (NYITÁS kikapcsolva)	Nincs hatás (ha nyitni kell, NYITÁSt kikapcsolja)	Nincs hatás (NYITÁSt kikapcsolja) (ha zárnunk kell, NYITÁSt kikapcsolja)	Nincs hatás (NYITÁS kikapcsolva)	világít				

3/e Táblázat

"B" LOGIKA						IMPULZUSOK					
KAPU ÁLLAPOTA	OPEN-A	OPEN-B	STOP	NYITÁSI BIZTONSÁGI ESZKÖZÖK	ZÁRÁSI BIZTONSÁGI ESZKÖZÖK	ONYITZÁR. BIZT. ESZKÖZÖK	W.L.				
ZÁRT	Kinyitja a szárnyakat	Nincs hatás	Nincs hatás (OPEN-A kikapcsolva)	Nincs hatás (OPEN-A kikapcsolva)	Nincs hatás (OPEN-B kikapcsolva)	Nincs hatás (OPEN-A kikapcsolva)	OFF				
NYIT	Nincs hatás	Becsukja a szárnyat/szárnyakat	Nincs hatás (OPEN-B kikapcsolva)	Nincs hatás (OPEN-A kikapcsolva)	Nincs hatás (OPEN-B kikapcsolva)	Nincs hatás (OPEN-B kikapcsolva)	világít				
ZÁRÁSKOR	NYitáskor megfordít	Nincs hatás	Művelet megállítása	Nincs hatás	Művelet megállítása (OPEN-B kikapcsolva)	Művelet megállítása (OPEN-A/B kikapcsolva)	villog				
NYITÁSKOR	Nincs hatás	Nincs hatás		Nincs hatás (OPEN-A kikapcsolva)	Nincs hatás	Művelet megállítása (OPEN-A/B kikapcsolva)	világít				
ZÁRT	Kinyitja a szárnyat/szárnyakat	Becsukja a szárnyat/szárnyakat	Nincs hatás (OPEN-A/B kikapcsolva)	Nincs hatás (OPEN-A kikapcsolva)	Nincs hatás (OPEN-B kikapcsolva)	Nincs hatás (OPEN-A/B kikapcsolva)	világít				

3/f Táblázat

"C" LOGIKA						IMPULZUSOK					
KAPU ÁLLAPOT	UTÁSTÁS MINDÍG MEG VAN NYOMVA			STOP	NYITÁSI BIZT. ESZK.	ZÁRÁSI BIZTONSÁGI ESZKÖZ	NYITZÁR. BIZT. ESZKÖZÖK	W.L.			
	OPEN-A	OPEN-B	OPEN-B								
ZÁRT	Kinyitja a szárnyat/szárnyakat	Nincs hatás	Nincs hatás (OPEN-A kikapcsolva)	Nincs hatás (OPEN-A kikapcsolva)	Nincs hatás (OPEN-A kikapcsolva)	Nincs hatás (OPEN-A kikapcsolva)	Nincs hatás (OPEN-A kikapcsolva)	OFF			
NYIT	Nincs hatás	Becsukja a szárnyat/szárnyakat	Nincs hatás (OPEN-B kikapcsolva)	Nincs hatás (OPEN-A disabled)	Nincs hatás (OPEN-B kikapcsolva)	Nincs hatás (OPEN-B kikapcsolva)	Nincs hatás (OPEN-B kikapcsolva)	világít			
ZÁRÁSKOR	Művelet megállítása		Művelet megállítása	Nincs hatás	Művelet megállítása (OPEN-B kikapcsolva)	Művelet megállítása (OPEN-A/B kikapcsolva)	Művelet megállítása (OPEN-A/B kikapcsolva)	villog			
NYITÁSKOR		Művelet megállítása		Művelet megállítása (OPEN-A kikapcsolva)	Nincs hatás	Nincs hatás	Művelet megállítása (OPEN-A/B kikapcsolva)	világít			