

# 740 – 24 Vdc

Tolókapu motor maximum 400 kg súlyú kapuk mozgatásához



## Egyszerű programozás: öntanulás

A rendszer kezdő értékeinek beállításához csak a SETUP programot kell futtatni a megfelelő DIP-kapcsoló kiválasztásával. Ez az automatikus tanítás következő paramétereket állítja be:

- Nyitási és zárási idők
- Szünetidő
- Nyitó-/záróerő
- Lassítás a nyitás és a zárás végén
- Lágymozgás (indítás fokozatos sebességgel)

## Biztonság: rácsukás elleni elektronikus eszköz

A rácsukás elleni védelmet a nyitáskor és záráskor is folyamatosan ellenőrzött elektronikus kuplung biztosítja.

- Két érzékenységi szint
- Akadály érzékelése esetén a mozgás iránya megfordul
- Vészleállítás abban az esetben, ha a kuplung egymást követően mindkét irányban működésbe lép

## Áramszünet: biztonsági működés

A biztonsági akkumulátor (opcionális) biztosítja a zavartalan működést áramszünet esetén is.

## Önzáró

Mivel a motor önzáró, nincs szükség elektromos zár telepítésére, tápellátáshiány esetén pedig ki lehet oldani (megfelelő kulccsal védve), ezáltal a kaput kézzel lehet nyitni és zárni.

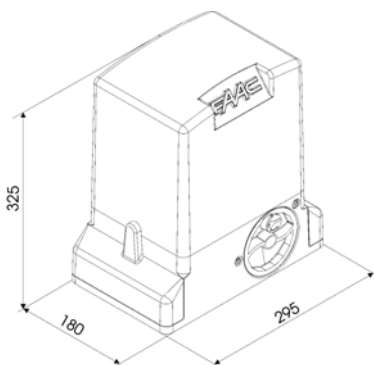


■ Burkolat

■ Az önzárást kioldó eszközt egyszerű működtetni és kulccsal „védett” (alaptartozék)



- 1 Védőburkolat
- 2 A önzárást kioldó eszközt egyszerű működtetni és kulccsal védett (alaptartozék)

**FAAC****MÉRETEK**

Értékek mm-ben

**A 740 – 24 Vdc motor műszaki adatai**

Tápellátás	24 Vdc
Névleges leadott teljesítmény	70 W
Felvett áram	3 A
Motor forgási sebessége	1400 rpm
Max. nyomaték	13,5 Nm
Húzó- és tolóerő (Z16-os fogaskerék)	0–40 daN
Fogaskerék	Z16, modul = 4
A kapu sebessége	12 m/perc
Működési hőmérséklet tartomány	-20 °C – +55 °C
Súly	10 kg
Végálláskapcsoló	Encoder
Védelmi osztály	IP 44

**Biztonsági akkumulátor kit a motor belsejébe telepítve (opcionális)\***

Tápfeszültség / Áramerősség	12 V / 1,2 Ah
Méret	96 x 51 x 47 mm
Nyitási/zárási műveletek száma	15 max.

**A 740 D vezérlés műszaki adatai (a motorba építve vagy külön házban)\***

A transzformátor tápellátása	230 Vac (+6% -10%) 50 Hz
A vezérlés tápellátása	24 Vac (+6% -10%) 50 (60) Hz
Névleges leadott teljesítmény	3 W
Motor max. terhelése	70 W
Kiegészítők max. terhelése	24 Vdc 500 mA
Villogó max. terhelése	24 Vdc 15 W max.
Működési hőmérséklet	-20 °C – +55 °C
Védőbiztosítékok	3
Működési logika	Automata / Léptetett automata / Félautomata / Léptetett félautomata / Condo típus
Tolóerő	4 szinten állítható
Nyitási/zárási idők	A programozás során megtanultak szerint
Szünetidők	A programozás során megtanultak szerint
Lassítás	A nyitás és zárás során megtanultak szerint
Külső méret	305 x 225 x 125 mm
Védelmi osztály	IP 55

**A vezérlés bemenetei:** 22 Vac tápellátás / Akkumulátor tápellátása / Encoder / Teljes nyitás / Gyalogos nyitás / Nyitás-zárás biztonsági eszközök / Stop / Nyitási-zárási végálláskapcsoló

**A vezérlés kimenetei:** 24 Vdc tápellátás a kiegészítőkhöz / 24 Vdc motor / 24 Vdc jelzőfény – villogó

**Gyorscsatlakozó:** Vevőkártyák / Dekódoló kártyák

**Távolra telepíthető biztonsági akkumulátor kit tulajdonságai (opcionális)\***

Tápfeszültség / Áramerősség	12 V / 4 Ah
Méret	90 x 70 x 108 mm
Nyitási/zárási műveletek száma	15 max.

Modell	Használat		Vezérlés
	Max. súly (kg)	Használat gyakorisága (ciklus/óra)	
<b>740 E Z16 – 24 Vdc</b>	400	100	Beépített 724 D
<b>740 Z16 – 24 Vdc</b>	400	100	Nem tartalmazza

\*FIGYELMEZTETÉS: A biztonsági akkumulátor kit nem helyezhető a motor burkolata alá. Alkalmazásakor külön dobozban kell telepíteni, és nem lehet a motortól 3 méternél távolabb.