

## 540

beépített elektronikus vezérléssel



### Íme a megoldás ipari felhasználásra

Az 540-es motort speciálisan úgy tervezték, hogy ipari és könnyebb üzemi környezetben minden kapuautomatizálási követelménynek megfeleljen. Szekcionális ajtók (akár igen nagy méretűek) mozgatására alkalmas.

### Erős és biztonságos

Az olajfürdőben elhelyezett hajtás működését egy acél csigatengely és ahhoz párosított bronz gyűrű biztosítja, melyek egy alumíniumöntvény házban foglalnak helyet. A motor önzáró. Áramszünet esetén a „gyorskioldó” zsinór (minden modell alap tartozéka) használatával a motort kézzel tudja mozgatni vagy – az 540 V verziónál – kézzel tudja aktiválni a lánc ósrlőjét. Bármelyik kézi mozgatót aktiválja, egy biztonsági mikrokapcsoló letiltja az elektronikus működést.

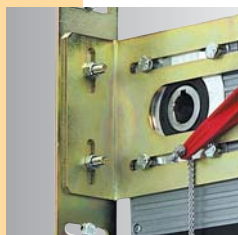
### A sokoldalúság fontossága

A motorok rögzítésének kialakítása lehetőséget ad a direkt kapcsolatra a rugó tengelyénél vagy indirekt kapcsolatra a lánc által.

Az előbb említett elhelyezés lehetővé teszi a rendszer sokoldalúságának növelését, biztosítva a működtetést akkor is, ha az oldalt lévő hely nem elegendő, illetve a nagyon nehéz ajtókhoz való használatot.

A motor keskeny kialakítású, szélessége csak 92 mm, így szűk helyen is egyszerűen telepíteni.

A motor használatának gyakorisága (közel intenzív) azt jelenti, hogy kimondottan gyakori használatra is kiválóan alkalmas.



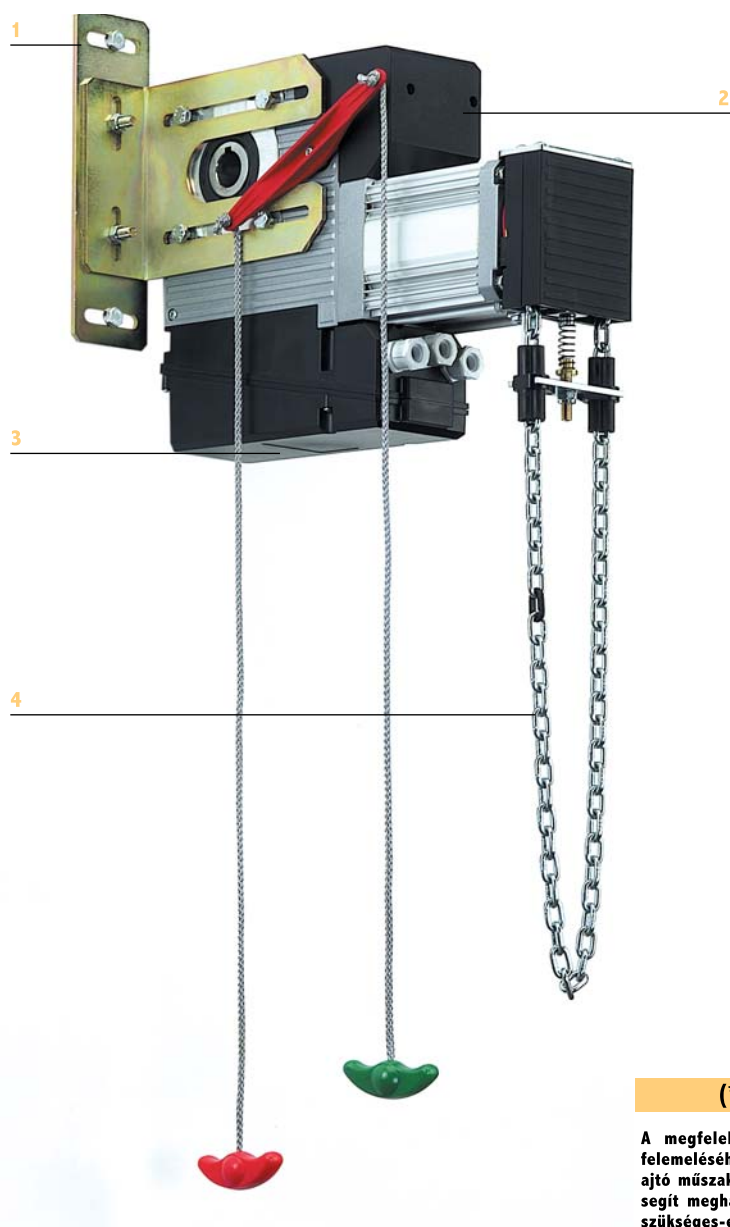
■ Keret a falra szereléshez



■ Zsinóros kioldószerkezet (540-es modell)

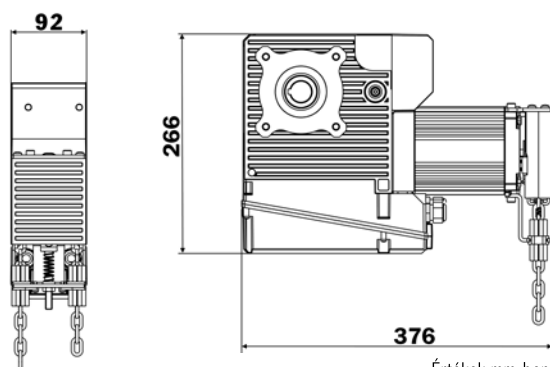
## SZEKCIONÁLIS IPARI AJTÓKHOZ VALÓ MOTOROK

540



- 1 Háromirányú állítási lehetőség (opcionális)
- 2 Végálláskapcsoló
- 3 540 BT vezérlés (540) vagy 540 BPR
- 4 Lánc csörlő (540 V és 540 X modellek)

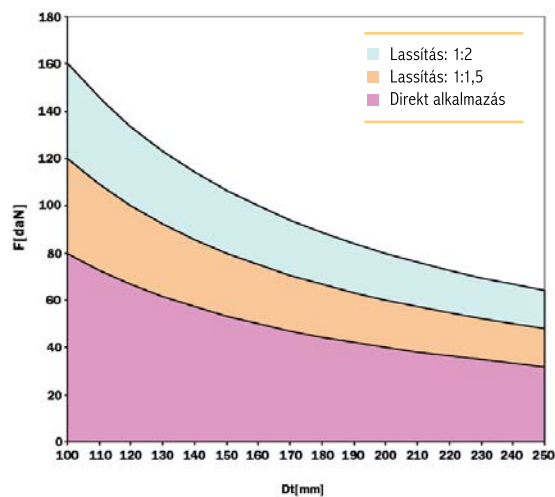
## MÉRETEK



Értékek mm-ben

## (\*) GRAFIKON – ALKALMAZÁSI SZABÁLYOK

A megfelelő motor alkalmazásának megállapításához először az ajtó felemeléséhez szükséges erőt kell megmérnie (ezt az értéket megtalálja az ajtó műszaki leírásában), majd a kötéltekerceslő dob átmérőjét. A grafikon segít meghatározni, hogy melyik motort használja, illetve eldönteni, hogy szükséges-e „tengelyen kívüli” lassító kit-et használni (lásd az 540-hez használható kiegészítőket).



## MAGYARÁZAT:

F = a kapu kézi mozgatásához szükséges maximális erő  
Dt = a kötéltekerceslő dob átmérője

Modell	Használat		Vezérlés
	Alkalmazások	Használat gyakorisága %	
<b>540</b>	Lásd a grafikon (*)	40% (S3)	Beépített 540 BT
<b>540 V</b>	Lásd a grafikon (*)	40% (S3)	Beépített 540 BT
<b>540 X NEW</b>	Lásd a grafikon (*)	40% (S3)	Beépített 540 BT
<b>540 BPR NEW</b>	Lásd a grafikon (*)	40% (S3)	Beépített 540 BPR
<b>540 V BPR NEW</b>	Lásd a grafikon (*)	40% (S3)	Beépített 540 BPR
<b>540 X BPR NEW</b>	Lásd a grafikon (*)	40% (S3)	Beépített 540 BPR

#### Az 540-es motor műszaki adatai

Tápellátás	230 Vac (+6% -10%) 50 (60) Hz
Elektromos motor	Egyfázisú, indukciós, 1450 rpm
Névleges leadott teljesítmény	800 W
Felvett áram	3,5 A
Kondenzátor	20 µF
Forgási sebesség	23 rpm
A tekercselés hővédelme	140° C
Használat gyakorisága	40% S3
Egymást követő ciklusok max. száma	5
Hajtás	A dob átmérőjén keresztül 25,4 mm (1")
A tengely által meghatározott nyomaték	50 Nm
A meghajtás max. fordulatszáma	24
Védelmi osztály	IP 54
Működési hőmérséklet	-20 °C – +55 °C
A motor max. súlya	14 kg
Az olaj típusa	FAAC olaj XD 220
Olaj mennyisége	0,75 l

#### Az 540 BT vezérlés műszaki adatai (az 540-es modellekbe beépítve)

Tápellátás	230 Vac (+6% -10%) 50 Hz
Kiegészítők tápellátása	24 Vdc
Motor max. terhelése	800 W
Nyitási/zárási nyomógombok	Összekapcsolva
Működési hőmérséklet	-20 °C – +55 °C
Két biztosíték	Transzformátor 0,25 A Motor 6,3 A

#### Az 540 BPR vezérlés műszaki adatai (az 540 BPR modellekbe beépítve)

Tápellátás	230 Vac (+6% -10%) 50 Hz
Motor max. teljesítménye	800 W
Kiegészítők max. terhelése	0,2 A
A sorkapocs bemenetei	Nyit / Zár / Stop / Zárási biztonsági eszközök / Nyitási és zárási végálláskapcsoló
A sorkapocs kimenetei	Motor / 24 Vdc tápellátás a kiegészítőkhöz
Gyorscsatlakozó	RP vevő, egy-/kétszatornás, Dekódoló kártya
Funkciók	AP, EP, C, B B/C, P
Szünetidő	Alapértelmezett 30" (0-10 perc között programozható)
Programozás	1 db nyomógombbal
Működési hőmérséklet	-20 °C – +55 °C
Két védőbiztosíték	0,2 A önvisszaálló kiegészítők 6,3 A motor / transzformátor