



FAAC



COSTA EUROPEA CN-60 E

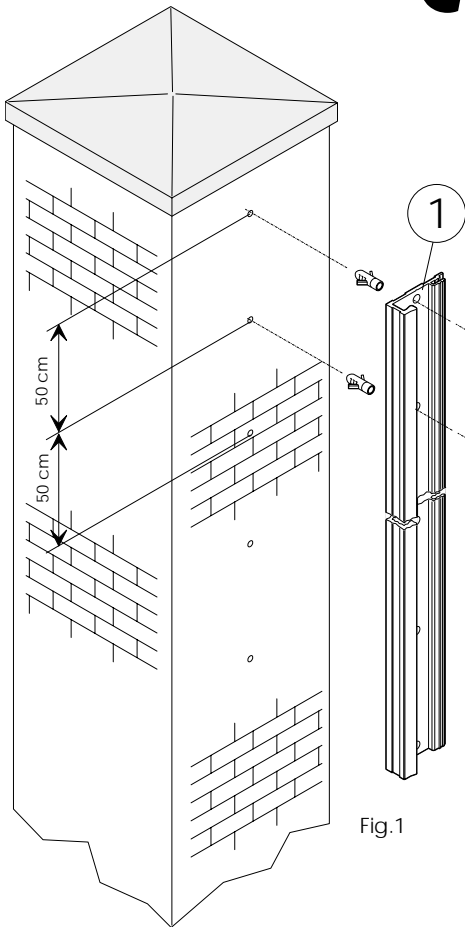


Fig.1

-Posizionare la guida (rif. 1) sul montante, fissandola ogni 50 cm per tutta la sua lunghezza (fig.1).

-Position the guide (1) on the upright and secure it every 50 cm along its entire length (fig. 1).

-Monter la glissière (rep. 1) sur le montant en la fixant tous les 50 cm (fig.1).

-Die Führung (Pos. 1) an den Ständer anlegen und auf der gesamten Länge im Abstand von jeweils 50 cm befestigen (Abb. 1).

-Colocar la guía (ref. 1) a lo largo del montante y fijarla cada 50 cm (fig.1).

- Inserire nella guida (rif.1) la costa CN60E (rif.2) accertandosi che il rilievo metallico della guida (rif.1A) si innesti nella scanalatura in gomma della costa (rif.2A).

- Serrare poi il gruppo con il profilo di chiusura (rif. 3) accertandosi del corretto accoppiamento con la guida.

-Collegare elettricamente alla apposita apparecchiatura di controllo.

- Insert the safety edge CN60E (2) in the guide (1) and make sure that the guide's projecting metal rib(1A) engages in the rubber channel on the safety edge (2A).

- Clamp the edge and guide assembly with the closure profile (3), making sure that it engages correctly with the guide.

-Make the electrical connection to the control unit.

- Introduire dans la glissière (rep.1) la tranche CN60E (rep.2) en s'assurant que la lame de détection de pièces métalliques de la glissière (rep.1A) s'engage bien dans la rainure en caoutchouc de la tranche (rep.2A).

- Serrer ensuite le groupe avec le profilé de fermeture (rep. 3) en s'assurant de l'assemblage correct de l'ensemble.

- Brancher enfin l'ensemble à l'appareil de contrôle prévu à cet effet.

- Die Führung (Pos. 1) an den Ständer anlegen und auf der gesamten Länge im Abstand von jeweils 50 cm befestigen (Abb. 1).

- Die Kontaktleiste CN60E (Pos.2) in die Führung einsetzen und sicherstellen, daß sich die Metallerrhöhung der Führung (Pos.1A) in die Gumminut der Leiste (Pos. 2A) einfügt.

- Die Gruppe mit dem Schließprofil (Pos. 3) festklemmen und die korrekte Verbindung mit der Führung nachprüfen.

- Den elektrischen Anschluß an das entsprechende Steuergerät ausführen

- Introducir en la guía (ref. 1) la protección CN60E (ref. 2) y controlar que el borde metálico de la guía (ref. 1A) entre por la ranura de goma de la protección (ref.2A).

- Cerrar el grupo con el perfil (ref. 3) y verificar que encaja en la guía correctamente.

- Conectarlo eléctricamente al aparato de control.

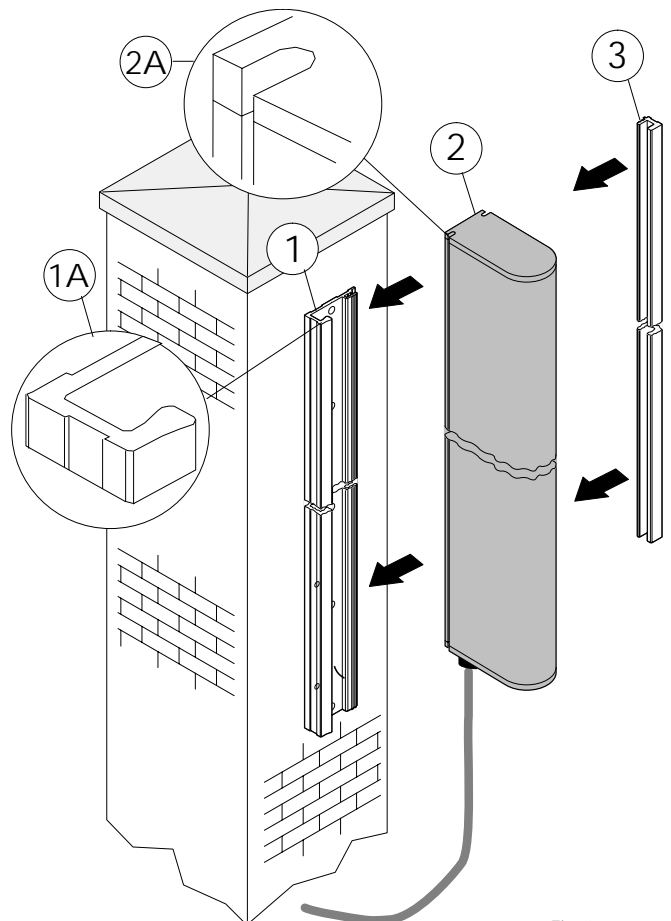


Fig.2