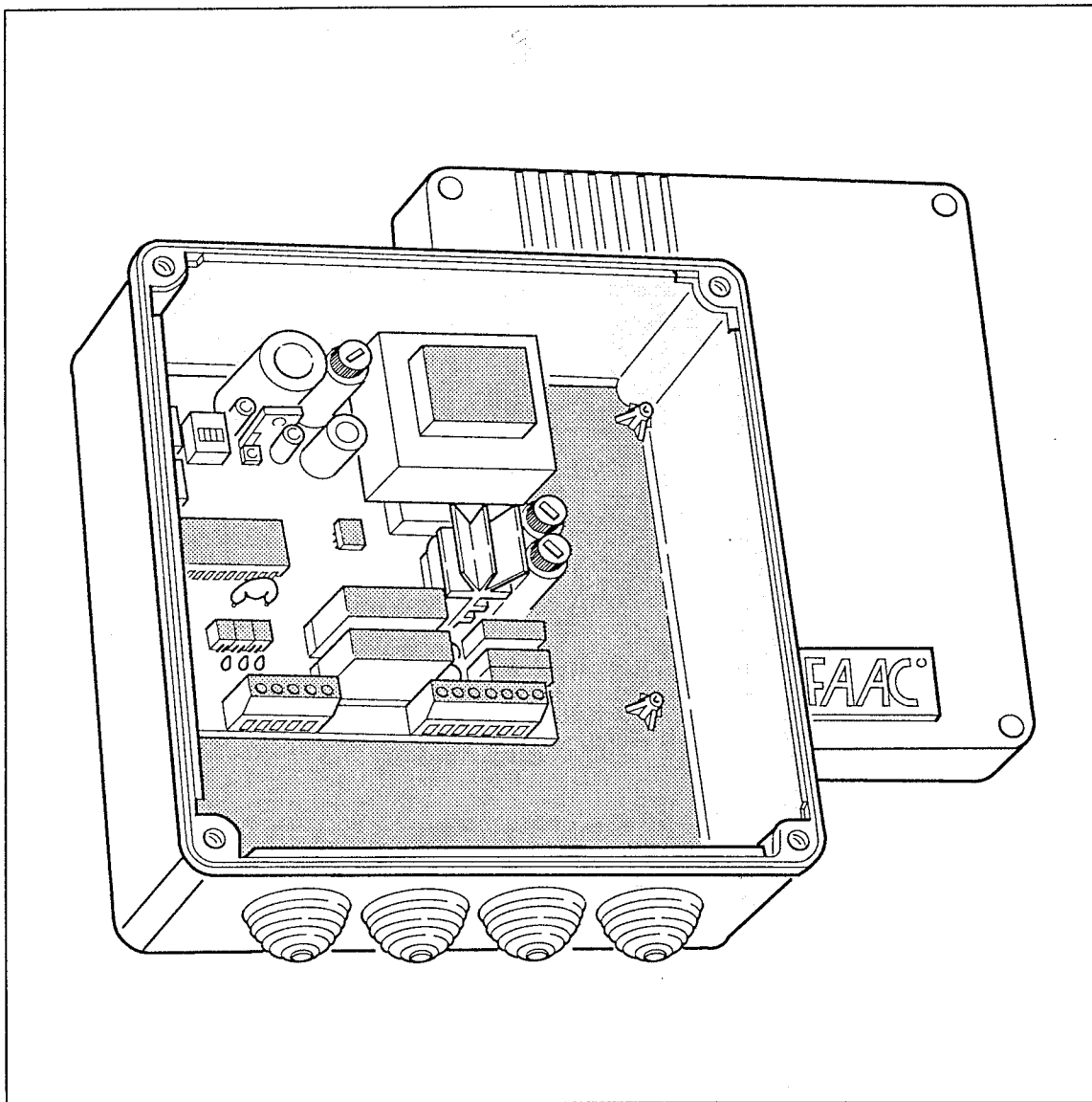


200 MPS



FAAC®

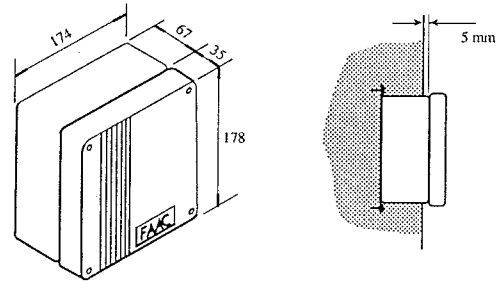
AVVERTENZE PRELIMINARI

LEGGERE ATTENTAMENTE LE ISTRUZIONI e conservarle per riferimenti futuri.

Installazione elettrica e programmazione delle logiche di funzionamento devono essere effettuate rispettando le normative vigenti. Prevedere sempre a monte dell'apparecchiatura un interruttore magnetotermico differenziale da 10A con soglia da 0,03A. Separare sempre i cavi di potenza (alimentazione, motori) da quelli di comando (pulsanti, ricevente, fotocellule). Prima di effettuare qualsiasi intervento sull'apparecchiatura elettronica togliere l'alimentazione elettrica. La FAAC SpA declina qualsiasi responsabilità derivata dall'uso improprio o diverso da quello per cui l'apparecchiatura è destinata.

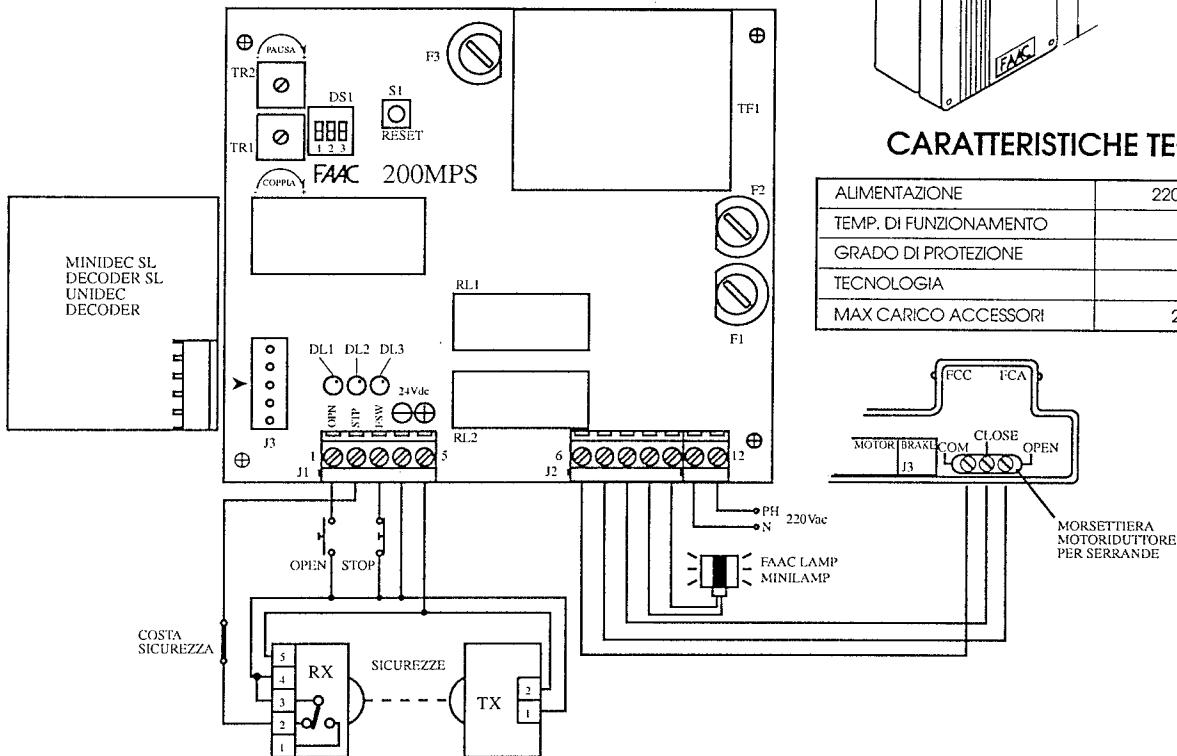
CASSETTA APPARECCHIATURA ELETTRONICA 200MPS

La cassetta dell'apparecchiatura può essere installata a parete praticando gli opportuni fori, oppure incassata nella muratura.



CARATTERISTICHE TECNICHE

ALIMENTAZIONE	220/240 Vac 50/60Hz
TEMP. DI FUNZIONAMENTO	-20°C / +70°C
GRADO DI PROTEZIONE	IP55
TECNOLOGIA	SMT
MAX CARICO ACCESSORI	200mA / 24 Vdc



LISTA COMPONENTI

F1	FUSIBILE F 6,3A MOTORE
F2	FUSIBILE T 250mA RETE
F3	FUSIBILE T 500mA ACCESSORI
J1	MORSETTIERA BASSA TENSIONE
J2	MORSETTIERA DI POTENZA
J3	CONNETTORE DECODER
TR1	TRIMMER REGOLAZIONE COPPIA
TR2	TRIMMER REGOL. TEMPO PAUSA

TF1	TRASFORMATORE 220 / 9-22 Vac
S1	PULSANTE DI RESET
DS1	MICROINTERR. PROGRAMMAZIONE
DL1*	LED DI OPEN (APERTURA/CHIUSURA)
DL2*	LED CONTATTI SICUREZZE
DL3*	LED COMANDI DI STOP
RL1	RELE* MOTORE APERTURA
RL2	RELE* MOTORE CHIUSURA

*LED ACCESO = contatto chiuso
*LED SPENTO = contatto aperto

IMPIEGHI DELL'APPARECCHIATURA ELETTRONICA 200MPS

La **200 MPS** consente di pilotare i motoriduttori per serrande avvolgibili della serie **FAAC mod. 226 L/M/T**. E' compatibile con tutti i componenti di comando e sicurezza **FAAC**.

COLLEGAMENTI ELETTRICI

L'apparecchiatura elettronica **200MPS** è dotata di due morsettiere separate per i collegamenti elettrici in bassa tensione e di potenza. **J1** per il collegamento dei datori di impulso open, stop, una coppia di fotocellule e costa di sicurezza. **J2** per il collegamento al motore elettrico del motoriduttore per serrande, il lampeggiatore **FAAC LAMP/MINILAMP** e l'alimentazione di rete 220 Vac. Qualora non si colleghino il pulsante di **STOP** e/o le **SICUREZZE** occorre ponticellare gli ingressi relativi con il negativo accessori, morsetti **2-4** per le sicurezze e **3-4** per lo stop.

FUNZIONAMENTO COMANDI

Pulsante di apertura (OPEN)

Si intende qualsiasi datore di impulso con contatto **N.A.** che azionato, dà luogo ad un movimento di apertura. Nelle logiche automatiche e semiautomatiche dispone sia l'apertura che la chiusura.

Pulsante di stop (STOP)

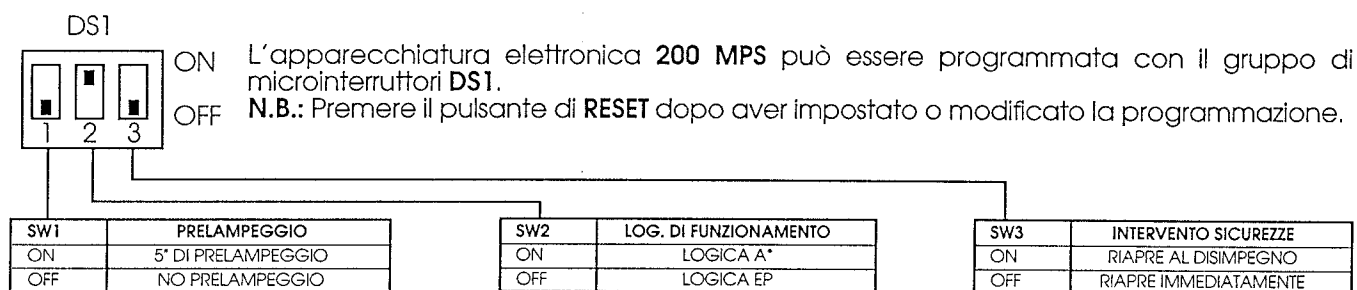
Si intende un datore di impulso con contatto **N.C.** che azionato, dà luogo ad un'interruzione della fase, (apertura-pausa-chiusura) fino all'invio di un successivo impulso.

Sicurezze (FSW e/o COSTA DI SICUREZZA)

Si intendono tutti i dispositivi (fotocellule, coste sensibili, spire magnetiche) con contatto **N.C.** che in presenza di un ostacolo nell'area da loro protetta, intervengono interrompendo il movimento della serranda, con ripresa o meno del moto contrario (vedi microinterruttore SW3).

N.B.: Le sicurezze, se impegnate a serranda aperta, impediscono il movimento di chiusura.

PROGRAMMAZIONE LOGICHE E FUNZIONI



* Nella logica automatica il tempo pausa è regolabile con il trimmer **TR2** da **0** a **60** sec.

Il trimmer **TR1** regola la coppia del motore. Regolare **TR1** affinché si possa arrestare il moto della serranda avvolgibile con circa **15 Kg** di spinta. L'apparecchiatura **200 MPS** dispone inoltre di un sistema che, durante lo spunto per **2"**, alimenta il motore con la coppia massima.

Qualora sia necessario avere la coppia massima per tutta la corsa della serranda, mantenere premuto il pulsante di apertura fino all'intervento del finecorsa (Utilizzare solo per emergenze).

N.B.: Un dispositivo interrompe il funzionamento del motore se la serranda non raggiunge i finecorsa in un tempo limite di **60"**.

LOGICHE DI FUNZIONAMENTO / TEMPI PAUSA

Logica A (automatica)

Inviando un impulso di OPEN, l'apparecchiatura esegue un ciclo completo di apertura-pausa-chiusura. Eventuali impulsi di OPEN in apertura non vengono ricevuti. Un impulso di OPEN in pausa azzerà il tempo pausa e richiude. Con prelampeggio selezionato richiude dopo 5".

Logica EP (semiautomatica passo-passo)

Ad ogni impulso di OPEN l'apparecchiatura esegue il ciclo: APRE-BLOCCA-CHIUDE-BLOCCA-APRE, ecc. ecc. Al raggiungimento del finecorsa o dopo uno STOP, un impulso di OPEN dà luogo al movimento contrario al precedente.

Tempo di pausa (solo logica "A")

E' il tempo che intercorre tra il termine della fase di apertura e l'inizio della fase di chiusura.

Prelampeggio FAAC LAMP / MINILAMP

E' il tempo che intercorre prima dell'inizio del movimento di chiusura. Se selezionato, si ottiene un prelampeggio di 5".

TABELLA COMPORTAMENTO NELLE DIVERSE LOGICHE

logica A SERRANDA	impulso OPEN	impulso STOP	contatto SICUREZZE
CHIUSA	APRE	IGNORATO	IGNORATO
APERTA	CHIUDE	BLOCCA	BLOCCA
IN CHIUS.	INVERTE	BLOCCA	vedi SW3
IN APERT.	IGNORATO	BLOCCA	IGNORATO
IN STOP	CHIUDE	IGNORATO	IGNORATO

logica EP SERRANDA	impulso OPEN	impulso STOP	contatto SICUREZZE
CHIUSA	APRE	IGNORATO	IGNORATO
APERTA	CHIUDE	BLOCCA	BLOCCA
IN CHIUS.	BLOCCA	BLOCCA	vedi SW3
IN APERT.	BLOCCA	BLOCCA	IGNORATO
IN STOP	CHIUDE/APRE	IGNORATO	IGNORATO

MANUTENZIONE

L'apparecchiatura elettronica **200 MPS** non necessita di manutenzioni. In caso di guasto controllare i fusibili.