

DECLARACIÓN DE CONFORMIDAD CE PARA MÁQUINAS

(DIRECTIVA 89/392 CEE, ANEXO II, PARTE B)

Fabricante: FAAC S.p.A.

Dirección: Via Benini, 1
40069 - Zola Predosa
BOLONIA - ITALIA

Declara que: El equipo automático 610

- Ha sido construido para ser incorporado en una máquina, o para ser ensamblado con otros mecanismos a fin de constituir una máquina con arreglo a la Directiva 89/392 CEE y a sus sucesivas modificaciones 91/368 CEE, 93/44 CEE y 93/68 CEE.
- Cumple los requisitos esenciales de seguridad establecidos por las siguientes directivas CEE:

73/23 CEE y sucesiva modificación 93/68 CEE,
89/336 CEE y sucesivas modificaciones 92/31 CEE y 93/68 CEE.

Asimismo, declara que no está permitido poner en marcha el equipo si la máquina en la cual será incorporado, o de la cual se convertirá en un componente, no ha sido identificada o no ha sido declarada su conformidad a lo establecido por la Directiva 89/392 CEE y sus sucesivas modificaciones, y al D.P.R. N° 459 del 24 de julio de 1996 que la incorpora en la legislación italiana.

Bolonia, 1° de enero de 2000.

A. Bassi
Administrador Delegado



ADVERTENCIAS PARA EL INSTALADOR

REGLAS GENERALES PARA LA SEGURIDAD

- 1) **¡ATENCIÓN! Para poder garantizar la seguridad personal, es importante seguir atentamente todas las instrucciones. La instalación incorrecta o el uso inapropiado del producto pueden provocar graves daños personales.**
- 2) Leer detenidamente las instrucciones antes de empezar a instalar el equipo.
- 3) No dejar los materiales de embalaje (plástico, poliestireno, etc.) al alcance de los niños, ya que constituyen fuentes potenciales de peligro.
- 4) Conservar las instrucciones para futuras consultas.
- 5) Este producto ha sido proyectado y construido exclusivamente para el uso indicado en el presente manual. Cualquier aplicación no expresamente indicada podría resultar perjudicial para el equipo o para las personas circunstantes.
- 6) FAAC SpA declina toda responsabilidad ante inconvenientes derivados del uso impropio del equipo o de aplicaciones distintas de aquella para la cual el mismo fue creado.
- 7) No instalar el aparato en una atmósfera explosiva. La presencia de gases o humos inflamables implica un grave peligro para la seguridad.
- 8) Los elementos mecánicos de construcción deben ser conformes a lo establecido en las Normativas UNI 8612, EN pr EN 12604 y CEN pr EN 12605.
En los países no pertenecientes a la CEE, además de respetarse las normativas nacionales, para obtener un nivel de seguridad adecuado deben cumplirse las normas arriba mencionadas.
- 9) FAAC SpA no es responsable por la inobservancia de los adecuados criterios técnicos en la construcción de los cierres que se van a motorizar, ni por las deformaciones que puedan verificarse con el uso.
- 10) La instalación debe efectuarse de conformidad con las Normas UNI 8612, CEN pr EN 12453 y CEN pr EN 12635. El nivel de seguridad del equipo automático debe ser C+D.
- 11) Antes de efectuar cualquier operación en el equipo, desconéctelo de la alimentación eléctrica.
- 12) La red de alimentación del equipo automático debe estar dotada de un interruptor omnipolar con una distancia de apertura de los contactos igual o superior a 3 mm. Como alternativa, se aconseja utilizar un interruptor magnetotérmico de 6 A con interrupción omnipolar.
- 13) Comprobar que antes de la instalación eléctrica haya un interruptor diferencial con umbral de 0,03 A.
- 14) Cerciorarse de que la conexión a tierra está correctamente realizada. Conectar a ella las partes metálicas del cierre y el cable amarillo/verde del equipo automático.
- 15) El equipo automático cuenta con un dispositivo de seguridad antiplastamiento, constituido por un control de par. No obstante, también deben instalarse otros dispositivos de seguridad.
- 16) Los dispositivos de seguridad (por ej.: fotocélulas, bandas sensibles, etc.) permiten evitar peligros derivados de **acciones mecánicas de movimiento** (aplastamiento, arrastre, cercenamiento).
- 17) Para cada equipo es indispensable utilizar por lo menos una señalización luminosa (por ej.: FAAC LAMP, MINILAMP, etc.), así como también un letrero de señalización correctamente fijado a la estructura de la cancela, además de los dispositivos citados en el punto 16.
- 18) FAAC SpA declina toda responsabilidad respecto a la seguridad y al correcto funcionamiento del equipo automático en el caso de que se utilicen otros componentes del sistema que no hayan sido producidos por dicha empresa.
- 19) Para el mantenimiento, utilizar exclusivamente recambios originales FAAC.
- 20) No efectuar ninguna modificación de los elementos que componen el sistema de automatización.
- 21) El técnico instalador debe facilitar toda la información relativa al funcionamiento manual del sistema en casos de emergencia, y entregar al usuario del sistema el manual de advertencias que se anexa al producto.
- 22) No permitir que los niños, ni ninguna otra persona, permanezcan en proximidad del equipo durante el funcionamiento.
- 23) No dejar al alcance de los niños mandos a distancia ni otros generadores de impulsos, para evitar que el equipo automático sea accionado involuntariamente.
- 24) El usuario debe abstenerse de todo intento de reparación o de intervención directa; es preciso consultar siempre con personal especializado.
- 25) **Todo aquello que no esté expresamente especificado en estas instrucciones habrá de considerarse no permitido.**

AUTOMACIÓN 610

La automatización 610 está constituida por una barra de aluminio con catadiódricos refringentes y un montante de acero con tratamiento de cataforesis y pintura en poliéster, que contiene el operador oleodinámico y está adaptado para alojar el equipo electrónico de mando. El operador, que efectúa el movimiento de la barra, está compuesto por una central oleodinámica y por un cilindro de doble efecto.

El sistema está provisto de un dispositivo de seguridad antiplastamiento regulable, de un dispositivo que garantiza el bloqueo de la barra en cualquier posición y de un cómodo desbloqueo manual en caso de black-out o avería.

El muelle de equilibrado de la barra y la centralita electrónica (no suministradas) deben pedirse haciendo referencia a la lista de venta.

La automatización 610 ha sido proyectada y fabricada para controlar el acceso de vehículos. Evítense cualquier utilización diferente.

1. DESCRIPCIÓN Y CARACTERÍSTICAS TÉCNICAS

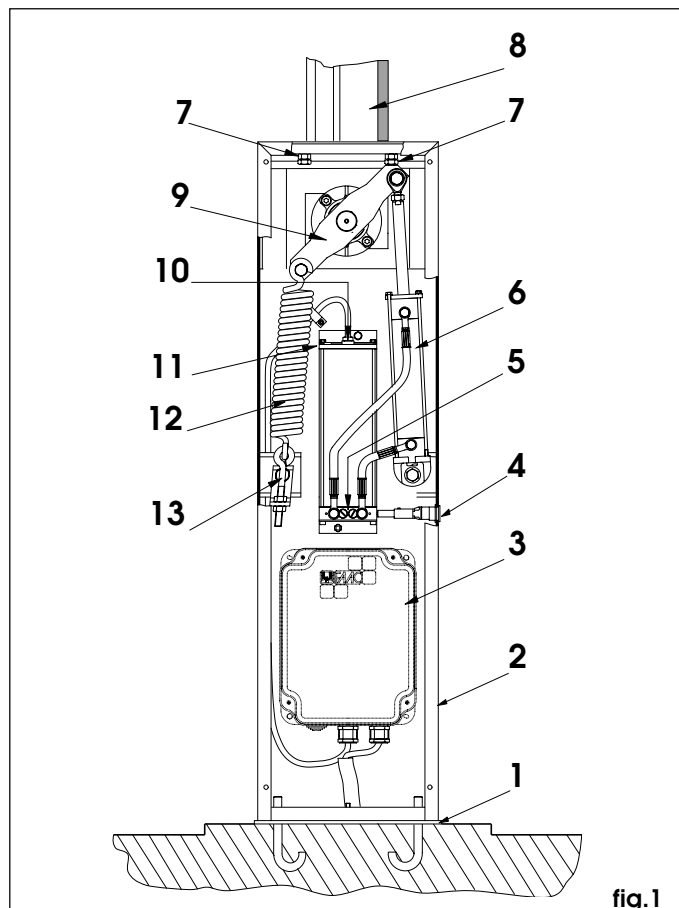


fig.1

- | | |
|--------------------------------------|------------------------------------|
| ① placa de cimentación | ⑧ barra |
| ② montante barrera | ⑨ balancín |
| ③ equipo eléctrico (no suministrado) | ⑩ tapón de llenado del aceite |
| ④ desbloqueo de emergencia | ⑪ tornillo de purga |
| ⑤ tornillos de regulación del par | ⑫ muelle de equilibrado |
| ⑥ pistón de doble efecto | ⑬ tirante de regulación del muelle |
| ⑦ tornillo de fin de carrera | |

Tab. 1 Características técnicas "Barrera 610"

MODELO BARRERA	610-1,5 l/min	610-3 l/min
Longitud máx. barra(m)	4	2,5
Tiempo máx. apertura (seg)	5,7	2,9
Velocidad angular (rad/seg)	0,28	0,54
Caudal de la bomba (l/min)	1,5	3
Par máx (Nm)	400	300
Tipos de barra	Rígida/Faldilla Articulada	Rígida
Frecuencia de utilización (a 20°C)	50%	40%
Ciclos consecutivos máximos (a 20°C)	220	340
Alimentación	230V~ (+6 -10 %) 50Hz	
Potencia absorbida (W)	220	
Tipo de aceite	FAAC XD 220	
Cantidad de aceite (Kg)	0,9	
Termoprotección bobinado	120° C	
Sistema antiplastamiento	válvulas bypass de serie	
Temperatura ambiente	-20 ÷ +55 °C	
Tratamiento protección cárter	cataforesis	
Pintura cárter	Poliéster RAL 2004	
Grado de protección	IP 44	
Peso (Kg)	34 (paquete de venta)	
Dimensiones máx. montante LxHxP(mm)	270 x 1015 x 140	
Datos técnicos motor eléctrico		
Número de revoluciones por minuto	1400	2800
Potencia (W)	220	
Corriente absorbida (A)	1	
Alimentación	230V~ (+6 -10 %) 50Hz	

1.1. CURVA DE MÁXIMA UTILIZACIÓN

La curva permite hallar el tiempo máximo de trabajo (T) en función de la frecuencia de utilización (F).

Ej: La automatización 610 puede funcionar ininterrumpidamente a una frecuencia de utilización del 50%.

Para garantizar el buen funcionamiento hay que actuar en el campo de trabajo bajo la curva.

Importante: La curva se obtiene a una temperatura de 20 °C. La exposición directa a los rayos solares puede determinar la disminución de la frecuencia de utilización en un 20%.

Cálculo de la frecuencia de utilización

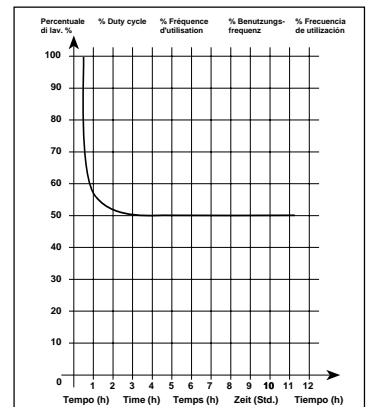
Es el porcentaje del tiempo de trabajo efectivo (apertura + cierre) respecto al tiempo total del ciclo (apertura + cierre + tiempos de parada).

La fórmula de cálculo es la siguiente:

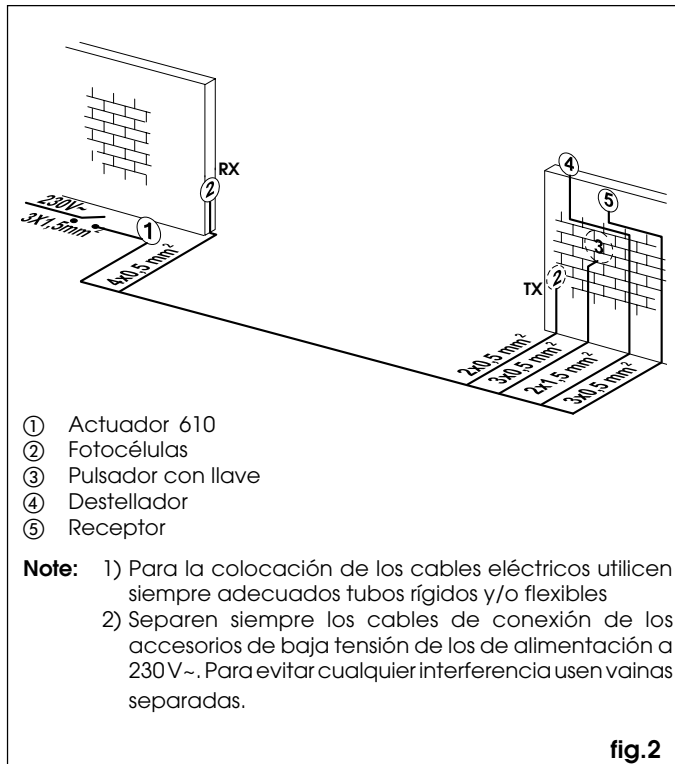
$$\%F = \frac{Ta + Tc}{Ta + Tc + Tp + Ti} \times 100$$

donde:

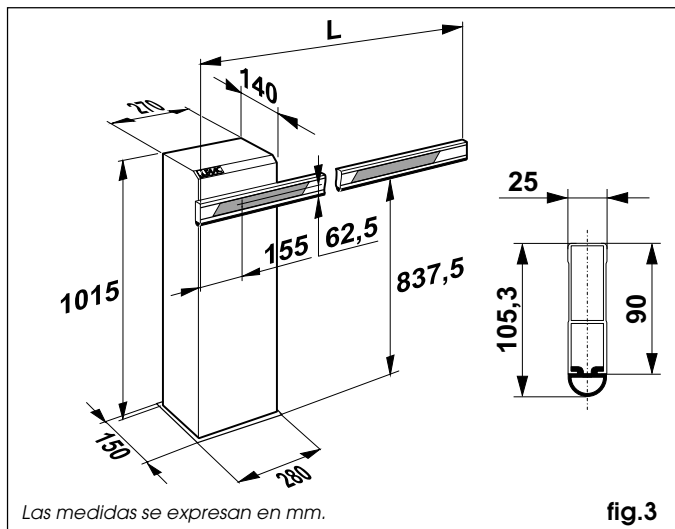
- Ta = tiempo de apertura
- Tc = tiempo de cierre
- Tp = tiempo de pausa
- Ti = tiempo de intervalo entre un ciclo completo y el otro.



2. ADAPTACIONES ELÉCTRICAS (equipo standard)



3. DIMENSIONES



4. INSTALACIÓN DE LA AUTOMACIÓN

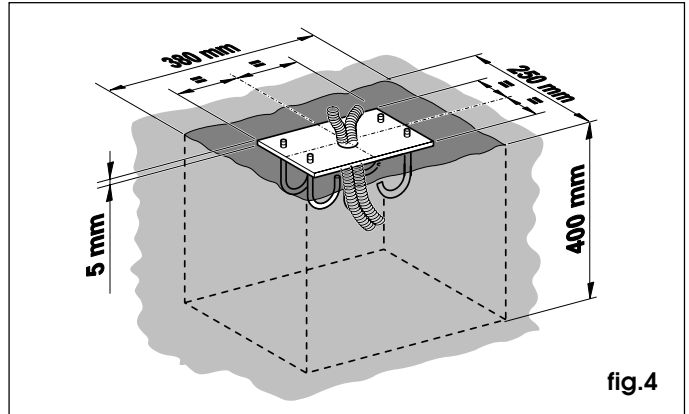
4.1. COMPROBACIONES PRELIMINARES

Para obtener la máxima seguridad y para un correcto funcionamiento de la automatización, comprueben que se verifiquen los siguientes requisitos:

- La barra, en su movimiento, no debe absolutamente encontrar obstáculos o cables aéreos de tensión.
- Las características del terreno deben garantizar una suficiente estabilidad de la base de cimentación.
- En la zona de excavación de la base de cimentación no deben haber tuberías o cables eléctricos.
- Si el cuerpo de la barrera se encuentra expuesto al paso de vehículos, deben preverse adecuadas protecciones contra golpes accidentales.
- Comprueben la existencia de una eficiente toma de tierra para la conexión del montante, utilizando las tuercas y la arandela suministrada en dotación (fig.5 ref.B).

4.2. COLOCACIÓN EN OBRA DE LA PLACA DE CIMENTACIÓN

- 1) Realicen una base de cimentación tal y como se indica en la fig.4 (referencia a terreno arcilloso)
- 2) Pongan en obra la placa de cimentación como se indica en la fig.4 previendo una o varias vainas para el paso de los cables eléctricos. Comprueben la perfecta horizontalidad de la placa con un nivel. Esperen a que fragüe el cemento.



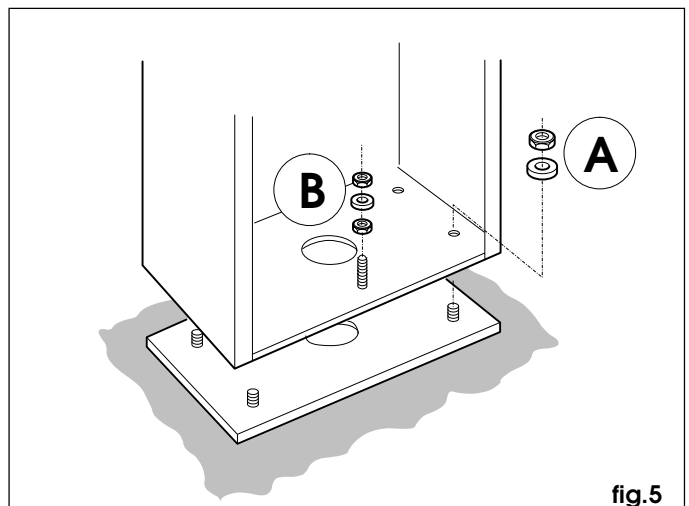
4.3. INSTALACIÓN MECÁNICA

- 1) Quiten la tapa destornillando provisionalmente los tornillos que la fijan al montante.
- 2) Fijen el montante sobre la placa de cimentación mediante las cuatro tuercas y arandelas suministradas en dotación (fig.5 ref.A). Consideren que la portezuela del montante normalmente debe estar dirigida hacia el interior de la propiedad.
- 3) Definan si la instalación es derecha (Fig.6/A) o izquierda (Fig.6/B) para las sucesivas referencias.

ATENCIÓN : La automatización 610 siempre se entrega en versión instalación derecha; para la instalación izquierda remítanse al capítulo 4.5.

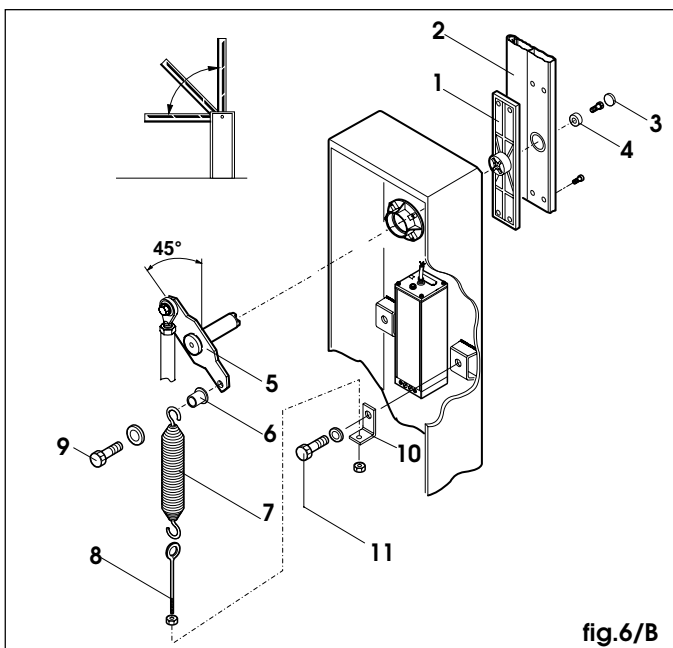
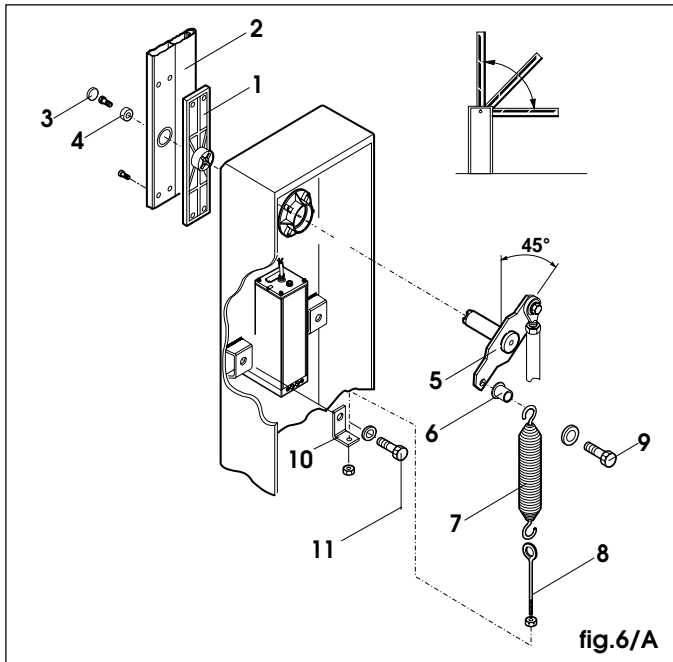
Asegúrense de que el vástago del pistón fijado al balancín esté completamente extendido.

- 4) Quiten y conserven el tornillo de purga como se muestra en la fig.8 ref.A.
- 5) Ensamblen la brida (fig.6-ref 1) a la barra (Fig.6-ref 2) con los tornillos en dotación.
- 6) Manteniéndola vertical, acoplen la barra con la brida al árbol dentado por la parte externa del montante. El perfil de goma de la barra ha de estar dirigido hacia el sentido de cierre.
- 7) Fijen la barra al árbol introduciendo el tornillo y la muelle de taza (fig.6 ref.4).
- 8) Coloquen el tapón cubre-orificio (fig.6 ref. 3). Instalen y regulen el muelle de equilibrado.



4.4. INSTALACIÓN Y REGULACIÓN DEL MUELLE DE EQUILIBRADO

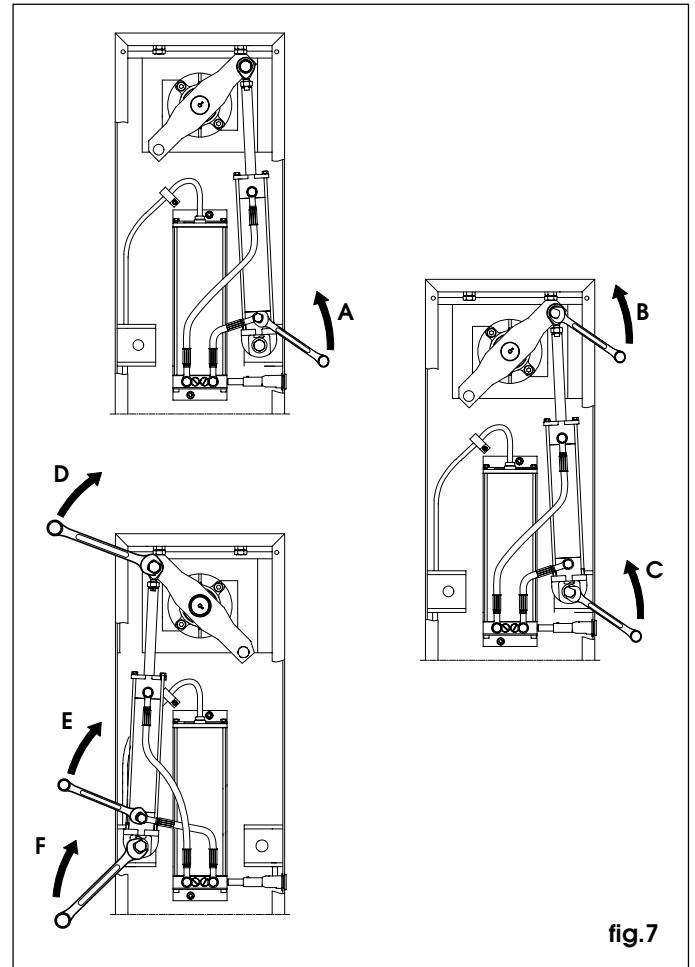
- 1) Comprueben que el muelle de equilibrado corresponda al tipo de barra instalada: véase capítulo 8.
- 2) Cojan del paquete en dotación, la brida de soporte del tirante (fig.6 ref.10) y ensamblen en el alojamiento presente en el cuerpo de la barrera, utilizando para ello el tornillo M12 (fig.6 ref.11) con la correspondiente arandela.
- 3) Cojan del mismo paquete el casquillo de bronce (fig.6 ref.6), y fijen al balancín con el tornillo M10 y arandela (fig.6 ref.9).
- 4) Manteniendo siempre la barra en posición vertical, ensamblen el tirante (fig.6 ref.8) a la brida montada anteriormente (fig.6 ref.10) aplicando sucesivamente el muelle (fig.6 ref.7).
- 5) Desbloqueen el operador (véase capítulo 6) y coloquen la barra a 45°; regulen el tirante y ajusten el muelle hasta equilibrar el peso de la barra en dicha posición.
- 6) Aprieten las dos tuercas que fijan el tirante al montante.
- 7) Restablezcan el funcionamiento normal como se indica en el capítulo 7.



4.5 TRANSFORMACIÓN DE VERSIÓN DERECHA A IZQUIERDA

Si fuera necesario transformar una versión derecha en una versión izquierda, efectúen las siguientes operaciones:

- Desbloqueen el operador.
Aflojen el empalme (fig.7 ref.A).
Quiten provisionalmente los tornillos de fijación del pistón (fig.7 ref.B y C).
Giren el balancín.
Posicionen el pistón por el lado izquierdo y bloqueen con los tornillos que se habían quitado anteriormente.
Aprieten el empalme (fig.7 ref.E).



5. PUESTA EN FUNCIONAMIENTO

5.1. CONEXIÓN DEL EQUIPO ELÉCTRICO

El equipo electrónico debe pedirse por separado. Instalen la centralita electrónica de mando siguiendo las instrucciones adjuntas a la misma.

5.2. REGULACIÓN DEL PAR TRANSMITIDO

Para tarar el sistema oleodinámico de regulación de la fuerza transmitida, utilicen los dos tornillos by-pass (fig.8 ref.B).

El tornillo rojo regula el par en el movimiento de cierre.
El tornillo verde regula el par en el movimiento de apertura.
Para aumentar el par, giren los tornillos en sentido horario.
Para disminuir el par, giren los tornillos en sentido antihorario.

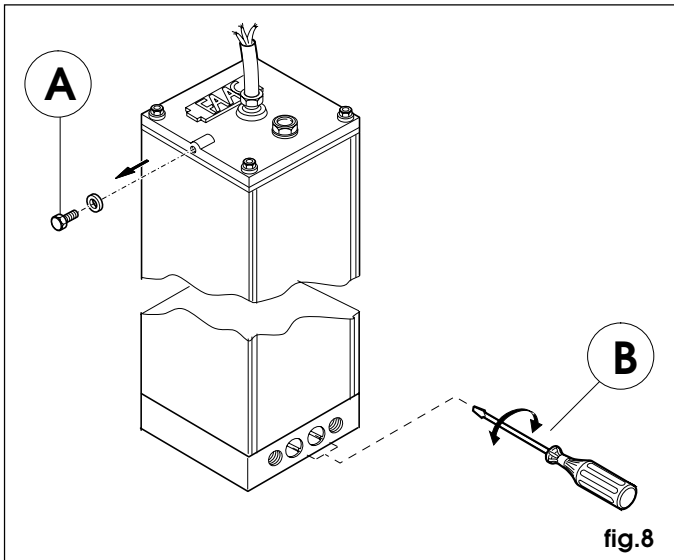


fig. 8

5.3. REGULACIÓN DE LOS FINES DE CARRERA MECÁNICOS

Regulen la posición de la barra en las posiciones de cierre y apertura máxima utilizando los topes mecánicos de fin de carrera tal y como se muestra en la fig. 9.

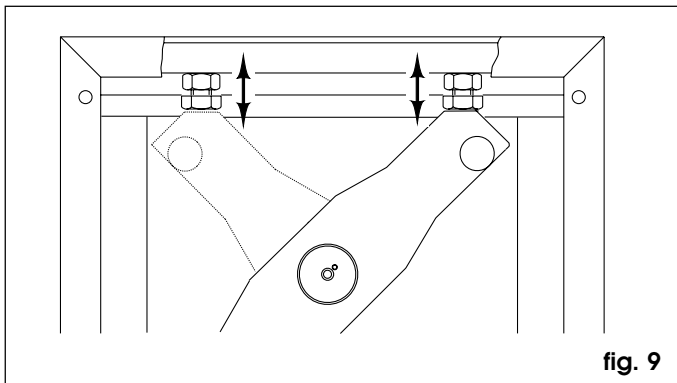


fig. 9

5.4 PRUEBA DE LA AUTOMACIÓN

Terminada la instalación, apliquen el adhesivo de señalización de peligro sobre la parte superior del montante (fig. 10). Comprueben atentamente que tanto la automatización como todos los accesorios a la misma conectados funcionen correctamente.

Entreguen al cliente la "Guía para el usuario» y explíquenle el correcto funcionamiento y utilización de la barrera, evidenciando las zonas de potencial peligro de la automatización.

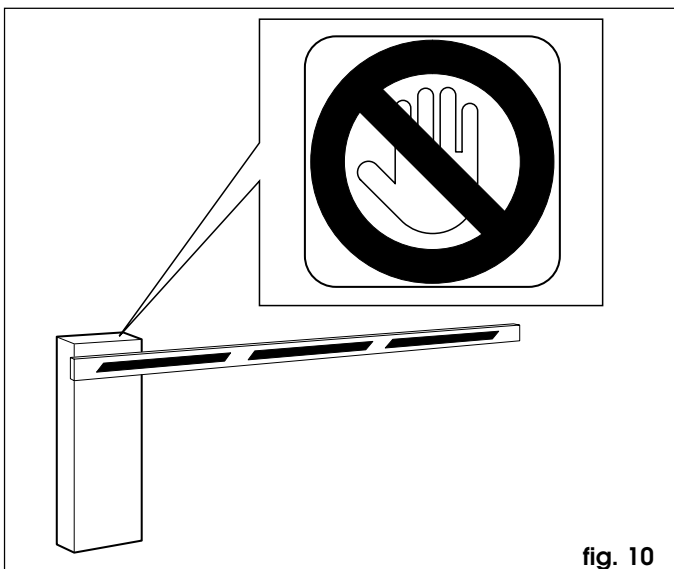


fig. 10

6. FUNCIONAMIENTO MANUAL

Si fuera necesario accionar manualmente la barrera a causa de falta de alimentación eléctrica o avería de la automatización, hay que utilizar el dispositivo de desbloqueo del siguiente modo:

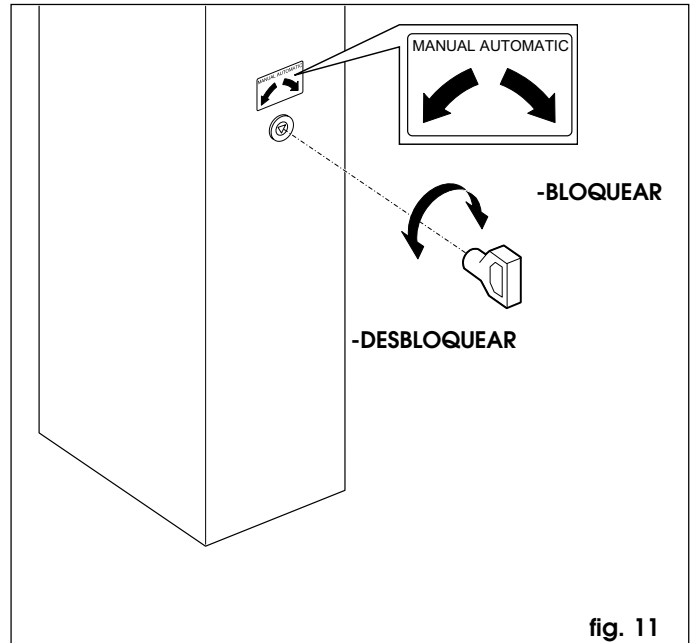


fig. 11

- Introduzcan la llave triangular estándar (Fig.11) en la cerradura y gírenla una vuelta en **sentido antihorario**.
- Efectúen manualmente la maniobra de apertura o cierre de la barra.

7. RESTABLECIMIENTO DEL FUNCIONAMIENTO NORMAL

Para evitar que un impulso involuntario pueda accionar la barrera durante la maniobra, antes de restablecer el funcionamiento normal, quiten la alimentación a la instalación, giren la llave triangular en **sentido horario** hasta la parada y sáquenla.

8. MUELLES DE EQUILIBRADO

La automatización 610 necesita una muelle de equilibrado de la barra que debe pedirse por separado. El muelle varía en función de la longitud y del tipo de barra (rígida, faldilla o articulada).

Remítanse a las siguientes tablas para comprobar la correspondencia del muelle.

8.1. MUELLES PARA BARRAS RÍGIDAS Y CON FALDILLA

Tab. 2

MUELLE DE EQUILIBRADO				
∅	barra rígida	barra ligera	barra con faldilla	código
4.5		2m		721128
5		2.5m		721127
5.5	2 ÷ 2.5m	3m	2m	721008
6		4m	2.5m	721005
6.5	3m		3m	721013
7	4m			721006
7.5			4m	721007

9. ACCESORIOS DISPONIBLES

KIT FALDILLA (fig. 12)

El kit faldilla aumenta la visibilidad de la barra. Está disponible en 2mt y 3mt de longitud. **ATENCIÓN:** La instalación del kit faldilla comporta la adaptación del muelle de equilibrado.

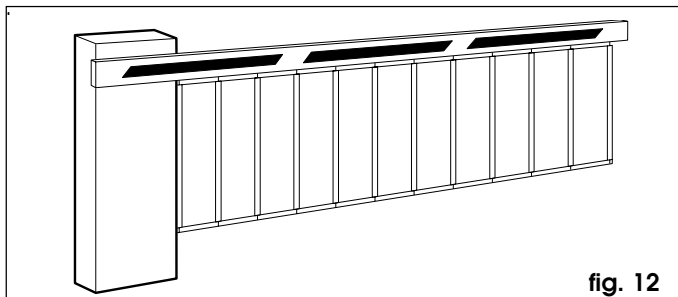


fig. 12

SOPORTE DE HORQUILLA (fig. 13)

La horquilla tiene dos funciones:
 - evita que la barra cerrada se doble o se rompa si soporta fuerzas ajenas.
 - permite el apoyo de la barra en cierre y por lo tanto evita flexiones del perfil hacia abajo.

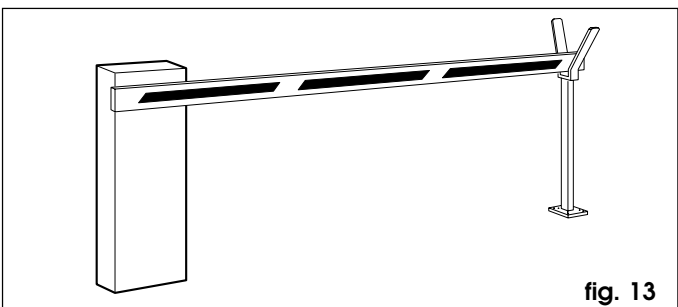


fig. 13

PIE DE APOYO DE LO EXTREMO (fig. 14)

El pie de apoyo de lo extremo permite que se apoye la barra en cierre y por lo tanto evita flexiones del perfil hacia abajo. **ATENCIÓN:** La instalación del pie de apoyo comporta una nueva regulación del muelle de equilibrado.

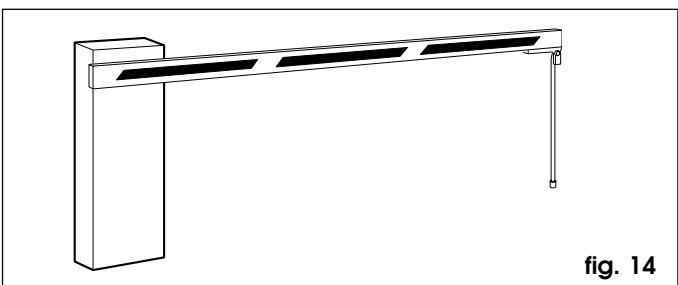


fig. 14

KIT ARTICULACIÓN (fig. 15)

El kit articulación permite articular la barra rígida para alturas máximas del techo de 3,2 mt. **ATENCIÓN:** La instalación del kit articulación comporta la adaptación del muelle de equilibrado.

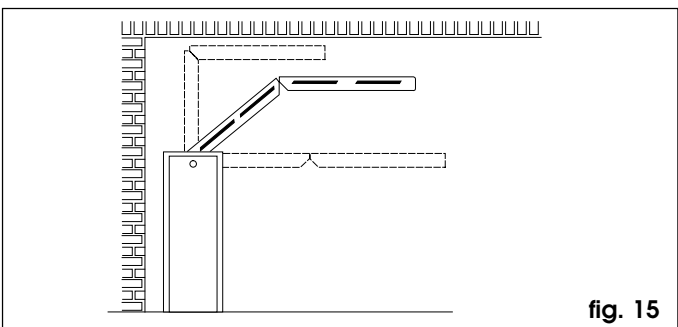
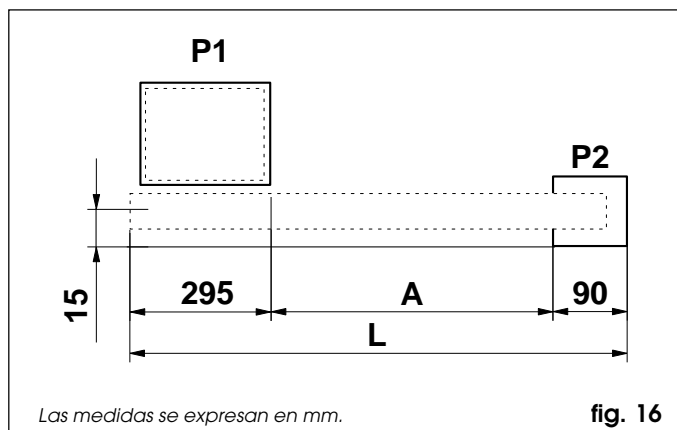


fig. 15

POSICIONAMIENTO DE LA PLACA DE CIMENTACIÓN DEL SOPORTE DE HORQUILLA



Las medidas se expresan en mm.

fig. 16

Para posicionar la placa de cimentación del soporte de horquilla, remítanse a la fig.16, donde:

- P1 = placa de cimentación de la barrera
- P2 = placa de cimentación del soporte de horquilla
- L = longitud de la barra (en mm)
- A = L-385 (en mm)

10. MANTENIMIENTO

Cuando efectúen el mantenimiento comprueben siempre el correcto tarado de los tornillos de by-pass, del equilibrado del sistema y el correcto funcionamiento de los dispositivos de seguridad.

10.1. REPOSICIÓN DEL NIVEL DE ACEITE

Comprueben periódicamente la cantidad de aceite en el interior del depósito.

Para frecuencias de utilización medio-bajas es suficiente un control anual, para utilizaciones más pesadas se aconseja cada 6 meses.

El nivel no debe descender por debajo del nivel menor marcado en la varilla (fig.17).

Para reponer el nivel, desenrosquen el tapón de llenado (fig.17) y viertan el aceite hasta el nivel MÁX indicado en la varilla.

Utilicen exclusivamente aceite FAAC XD 220.

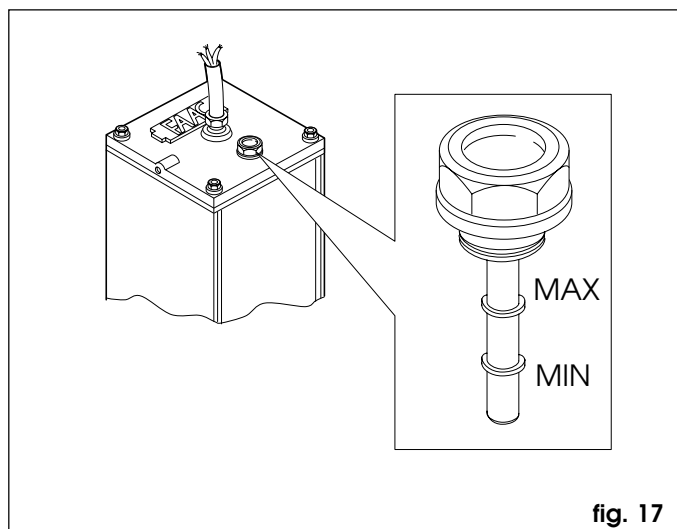


fig. 17

11. REPARACIONES

Para eventuales reparaciones, diríjense a los Centros de Reparación FAAC autorizados.

Guía para el usuario

AUTOMACIÓN 610

NORMAS GENERALES DE SEGURIDAD

La automatización 610, si se instala y utiliza correctamente, garantiza un elevado grado de seguridad.

Algunas simples normas de comportamiento pueden evitar inconvenientes o accidentes:

- No transiten bajo la barra cuando la misma está en movimiento. Antes de transitar bajo la barra, esperen su completa apertura.
- No se detengan absolutamente bajo la barra.
- No se detengan y no permitan que niños, personas u objetos estén detenidos cerca de la automatización, especialmente durante el funcionamiento de la misma.
- Mantengan fuera del alcance de los niños mandos remotos o cualquier otro generador de impulsos para evitar que la automatización pueda accionarse involuntariamente.
- No permitan que los niños jueguen con la automatización.
- No obstaculicen voluntariamente el movimiento de la barra.
- Eviten que ramas o arbustos interfieran con el movimiento de la barra.
- Mantengan en buen estado y bien visibles los sistemas de señalización luminosa.
- No intenten accionar manualmente la barra si no está desbloqueada.
- En caso de mal funcionamiento, desbloqueen la barra para permitir el acceso y esperen a que personal técnico cualificado intervenga para solucionar el problema.
- Con la automatización en funcionamiento manual, antes de restablecer el funcionamiento normal, quiten la alimentación eléctrica a la instalación.
- No efectúen ninguna modificación en los componentes que formen parte del sistema de automatización.
- Absténganse de intentar reparar o de intervenir directamente, diríjense exclusivamente a personal cualificado.
- Hagan verificar por lo menos semestralmente el funcionamiento de la automatización, de los dispositivos de seguridad y la conexión a tierra por personal cualificado.

DESCRIPCIÓN

La automatización 610 es una barrera ideal para el control de áreas de acceso de vehículos de hasta 4 mt de ancho y media frecuencia de tránsito.

En el interior del cárter se encuentra una centralita oleodinámica, un cilindro de doble efecto y el muelle de equilibrado de la barra.

La barra está constituida por un perfil de aluminio con catadióptricos rojos para que pueda verse fácilmente incluso en la oscuridad.

El funcionamiento de la barrera está gestionado por una centralita electrónica de mando ubicada en un contenedor con adecuado grado de protección contra los agentes atmosféricos, y que puede alojarse en el interior del cárter. La barra normalmente se encuentra cerrada en posición horizontal.

Cuando la centralita electrónica recibe un mando de apertura mediante el radiomando o cualquier otro generador de impulso, acciona el aparato oleodinámico obteniendo así la rotación de la barra de 90° hasta la posición vertical que permite el acceso. Si se ha programado el funcionamiento automático, la barra se cierra sola transcurrido el tiempo de pausa seleccionado.

Si se ha programado el funcionamiento semiautomático, hay que enviar un segundo impulso para obtener el cierre.

Un impulso de apertura dado durante la fase de cierre, provoca siempre la inversión del movimiento.

Un impulso de stop (si estuviera previsto) detiene siempre el movimiento.

Para conocer con detalle el comportamiento de la barrera en las diferentes lógicas de funcionamiento, consulten con el técnico instalador.

Las automatizaciones están equipadas con dispositivos de seguridad (fotocélulas) que impiden el cierre de la barrera cuando un obstáculo se encuentra en la zona protegida por dichos dispositivos.

La automatización 610 dispone de serie de un dispositivo de seguridad antiplastamiento que limita el par transmitido a la barra.

El sistema oleodinámico garantiza el bloqueo de la barra en cualquier posición.

Por lo tanto, la apertura manual sólo es posible interviniendo en el específico sistema de desbloqueo.

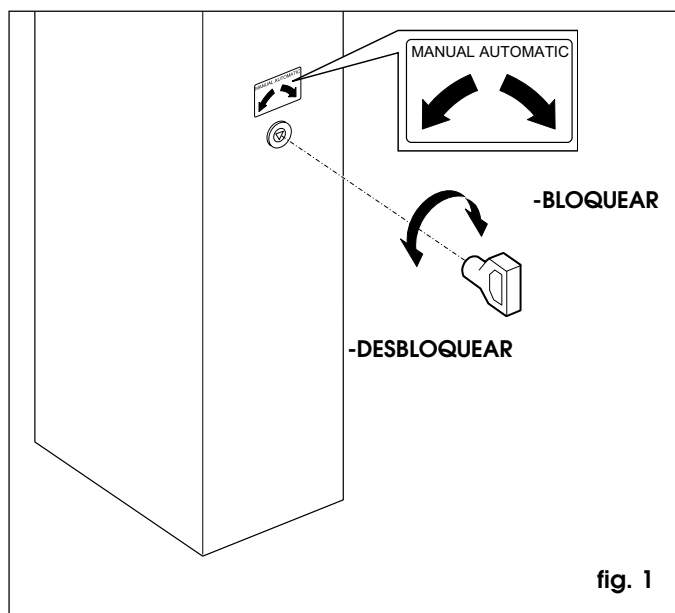
La señalización luminosa (destellador) indica el movimiento en acto de la barra.

FUNCIONAMIENTO MANUAL

Si fuera necesario accionar manualmente la barrera debido a falta de alimentación eléctrica o avería de la automatización, hay que utilizar el dispositivo de desbloqueo del siguiente modo.

La llave en dotación es triangular.

- Introduzcan la llave triangular (Fig.1) en la cerradura y gírenla una vuelta en **sentido antihorario**.



- Efectúen manualmente la maniobra de apertura o cierre de la barra.

RESTABLECIMIENTO DEL FUNCIONAMIENTO NORMAL

Para evitar que un impulso involuntario pueda accionar la barrera durante la maniobra, antes de restablecer el funcionamiento normal, quiten la alimentación a la instalación, giren la llave triangular en **sentido horario** hasta la parada y sáquenla.