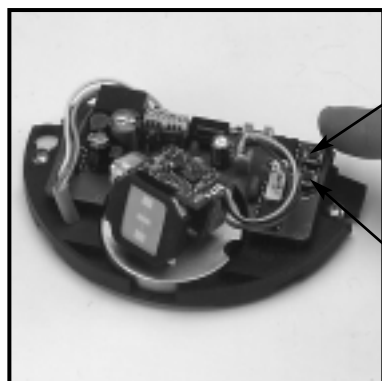


**CONFIGURAZIONE  
MANUALE  
DEL  
RILEVATORE**

Se non disponete di un telecomando, potete regolare manualmente soltanto il parametro sensibilità con in pulsanti + e -



+ : una pressione aumenta di un'unità la sensibilità

- : una pressione diminuisce di un'unità la sensibilità

L'insieme dei parametri del sensore, non accessibili manualmente, è regolato sui valori di fabbrica. E' possibile ritornare su questi valori per difetto premendo simultaneamente i due pulsanti per almeno 2 secondi; ciò darà adito ad un RESET generale, anche per il codice d'accesso.

**LED  
DI  
SEGNALAZIONE**



Il LED lampeggia per qualche secondo nella fase di attivazione e lampeggia in permanenza durante la fissazione dei parametri. Nel momento in cui il rilevatore sta funzionando, la spia del LED si accende.

**FUNZIONAMENTI  
NON  
CORRETTI**

SINTOMI	CAUSE PROBABILI	AZIONI CORRETTIVE
La porta non si apre Il LED non si accende	Il rilevatore non è alimentato	a. Controllate i cavi dell'alimentazione b. Controllate la tensione d'alimentazione
Il rilevatore non risponde al telecomando	Le pile sono risposte male	Controllare la posizione delle pile
Il rilevatore non risponde al codice introdotto con il telecomando	Il codice segreto è stato cambiato	Togliete il frontale e premete simultaneamente i 2 pulsanti. Ricominciate poi la configurazione telecomandata premendo sul tasto di apertura
La porta si apre e si chiude continuamente	Il rilevatore "vede" il movimento della porta	a. Aumentate l'angolo d'inclinazione dell'antenna b. Riducete la sensibilità



**GUIDA PER L'UTENTE DEL BFR1**



**RILEVATORE DI MOVIMENTO UNIVERSALE PER PORTE AUTOMATICHE**

**BFR1 : rilevatore bidirezionale**

**SPECIFICHE  
TECNICHE**

**Tecnologia** : Iperfrequenza e microprocessore  
**Frequenza emessa** : 24,125 GHz  
**Densità di potenza emessa** : << 5 mW/cm<sup>2</sup>  
**Altezza d'installazione** : 3 m max.  
**Angolo d'inclinazione** : da 0° a 90° in senso verticale  
: da -30° a +30° in senso laterale

**Zona di rilevazione (tipico)**  
• lobo largo : 4 m (L) x 2 m (P)  
• lobo stretto : 2 m (L) x 2,5 m (P)

**Modo di rilevazione** : movimento  
**Velocità minima di rilevazione** : 5 cm/s (misurata nell'asse del radar)  
**Tensione d'alimentazione** : 12 a 24VAC ±10%  
: 12 a 24VDC +30%/-10%

**Frequenza settore** : 50 a 60Hz  
**Consumo** : < 2 W

**Uscita standard relè (contatto libero dal potenziale)**  
• tensione max. ai contatti : 75VDC/50VAC  
• corrente max. ai contatti : 1A resistivo  
• potenza d'interruz. max. : 30W(DC) / 60VA(AC)

**Tempo di mantenimento dell'uscita** : 0,5 s a 13 s (regolabile)

**Regolazioni manuali**  
• sensibilità (per pulsanti)  
• orientamento del lobo (meccanicamente)  
• forma del lobo (scelta dell'antenna)

**Regolazioni con telecomando**  
• sensibilità  
• tempo di mantenimento  
• funzioni multiple

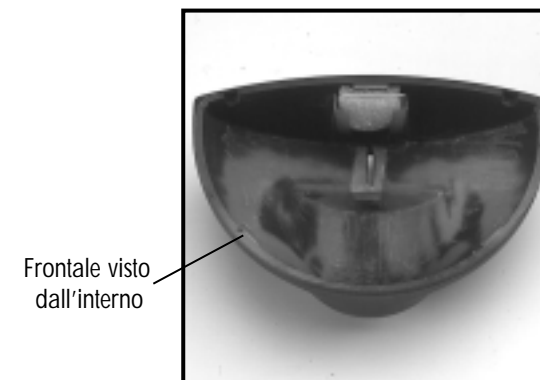
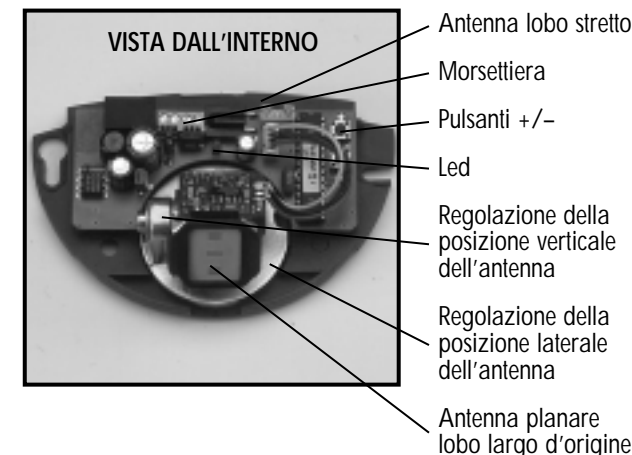
**Gamma temperatura** : da -20°C a +55°C  
**Immunità** : compatibilità elettromagnetica (CEM) secondo 89/336/CEE

**Dimensioni** : 120 mm (L) x 80 mm (H) x 50 mm (P)

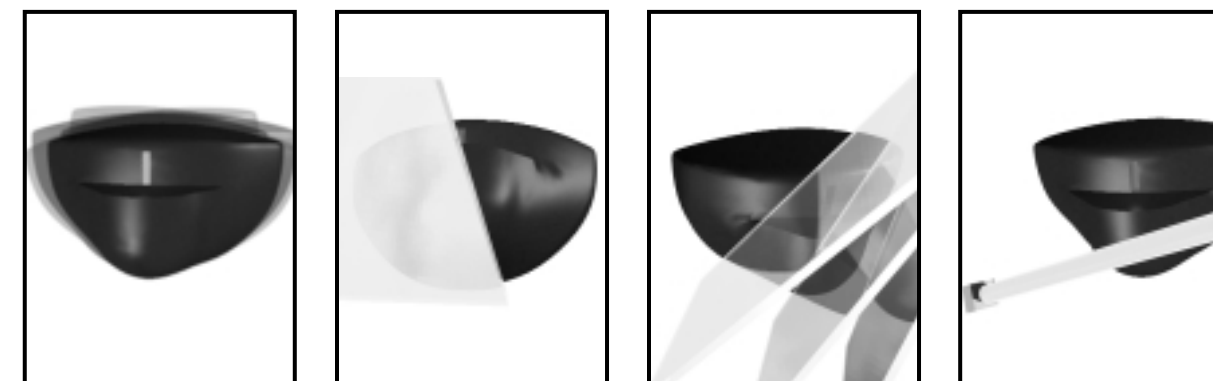
**Massa** : 0,215 kg  
**Materia** : ABS  
**Colore della scatola** : grigio antracite (standard),

**Lunghezza del cavo** : 2,5 m

**DESCRIZIONE  
DEL  
RILEVATORE**

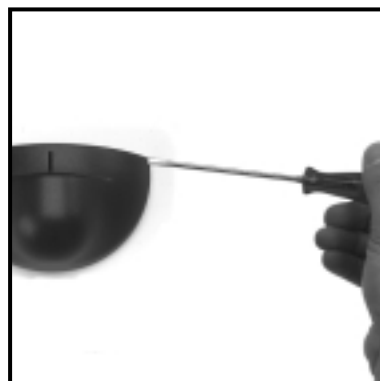
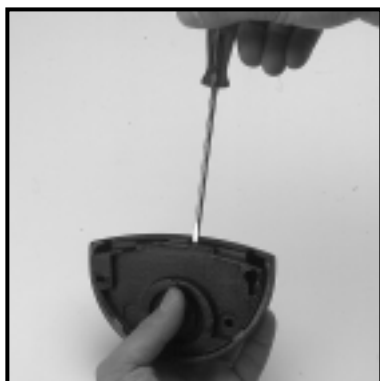


**CONSIGLI  
PER  
L'INSTALLAZIONE**



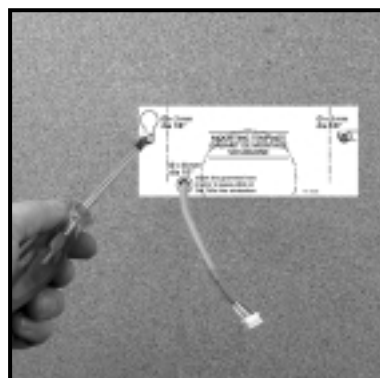
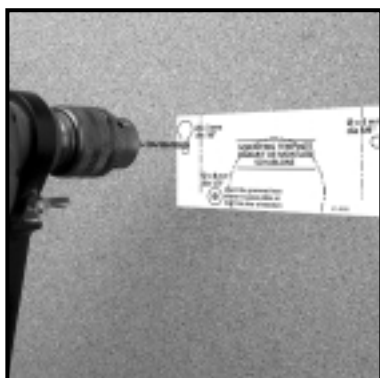
- Il rilevatore deve essere saldamente fissato e non deve vibrare
- Il rilevatore non può essere posizionato direttamente dietro un pannello né materiale qualsiasi
- Nel lobo di rilevazione, il rilevatore non deve avere oggetti che possano muoversi o vibrare
- Il rilevatore non deve avere tubi neon nel lobo di rilevazione

## APERTURA DEL RILEVATORE



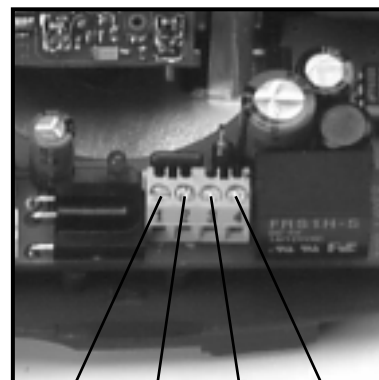
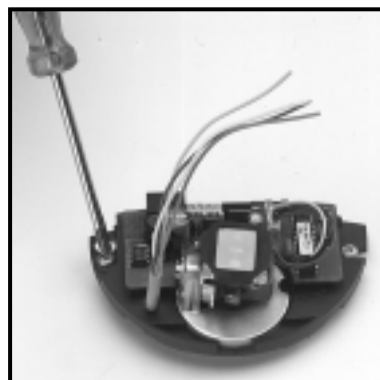
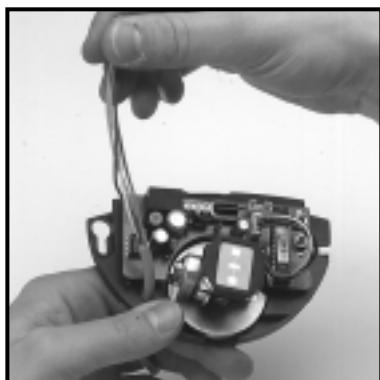
- Da dietro, prima dell'installazione
- Davanti, dopo l'installazione

## PREPARAZIONE DEL FISSAGGIO DEL RILEVATORE



- Incollate la maschera
- Forate seguendo le indicazioni
- Fissate le viti; non avvitare a fondo
- Se possibile, fate passare il cavo nel punto previsto

## RACCORDO E FISSAGGIO DEL RILEVATORE

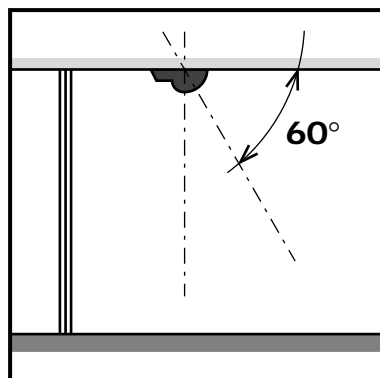




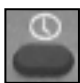
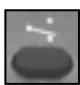


- Fate passare il cavo dall'apposito foro
- Posizionate il rilevatore e serrate le due viti. Fate in modo di lasciare una lunghezza sufficiente al cavo per raggiungere la morsettiera

① 12-24 V AC/DC  
② COM  
③ NO


## ALTRE POSSIBILITÀ DI MONTAGGIO

1. Potete fissare questo apparecchio al soffitto orientando la parte sferica del rilevatore in direzione opposta alla porta e facendo attenzione anche a scegliere una posizione angolare dell'antenna di circa 60°.

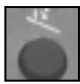


PARAMETRI	OPERAZIONI DA EFFETTUARE	VALORI DI FABBRICA	STATO DEL LED
Apertura 	Premete il pulsante <b>APERTURA</b> (3). Introducete in seguito il vostro codice segreto a quattro cifre grazie ai tasti <b>NUMERICI 0-9</b> (1). Per la prima regolazione del vostro rilevatore*, introduce il codice valore di fabbrica (0000).	0000	Il LED lampeggia lentamente per indicare che è in corso una sessione di regolazione.
Sensibilità 	Premete il pulsante <b>SENSIBILITÀ</b> (6). Introducete il coefficiente di sensibilità desiderato grazie ai tasti <b>NUMERICI 0-9</b> (1) o regolate detto coefficiente con il tasto <b>INCREMENTO</b> (2) o con il tasto <b>RIDUZIONE</b> (4). Ripetete l'operazione per modificare nuovamente la sensibilità.	7	Il LED lampeggia più rapidamente in attesa del valore numerico corrispondente. Dopo che quest'ultimo sarà stato introdotto, il LED ritorna a lampeggiare più lentamente.
Tempo di mantenimento 	Premete il pulsante del <b>TEMPO DI MANTENIMENTO</b> (5) e introducete grazie ai tasti <b>NUMERICI 0-9</b> (1) il valore del tempo di mantenimento desiderato (massimo 9 secondi).	0,5 secondi	Il LED lampeggia più rapidamente in attesa del valore numerico corrispondente. Dopo che quest'ultimo sarà stato introdotto, il LED ritorna a lampeggiare più lentamente.
Configurazione del relè 	Premete il pulsante <b>CONFIGURAZIONE DEL RELE'</b> (11), grazie ai tasti <b>NUMERICI 1-4</b> (1), scegliete la configurazione di relè desiderata : Pulsante 1 : uscita attiva, contatto relè chiuso in rilevazione, aperto in fase di non rilevazione 2 : uscita passiva, contatto relè aperto in rilevazione, chiuso in fase di non rilevazione 3 : rilevazione permanente, contatto relè chiuso in permanenza 4 : non in rilevazione permanente, contatto relè aperto in permanenza	Uscita attiva	Il LED lampeggia più rapidamente in attesa del valore numerico corrispondente. Dopo che quest'ultimo sarà stato introdotto, il LED ritorna a lampeggiare più lentamente.
Immunità 	Premete il pulsante <b>IMMUNITÀ</b> (8). Grazie ai tasti <b>NUMERICI 1-3</b> (1) scegliete il tipo di filtro digitale che desiderate : Pulsante 1 : rilevazione di quasi presenza 2 : normale 3 : immunità rafforzata	Normale	Il LED lampeggia più rapidamente in attesa del valore numerico corrispondente. Dopo che quest'ultimo sarà stato introdotto, il LED ritorna a lampeggiare più lentamente.
Chiusura 	Quando tutti i parametri sono registrati, premete sul pulsante <b>CHIUSURA</b> (10). Se desiderate introdurre un nuovo codice d'accesso, introducete entro 10 secondi, grazie ai tasti <b>NUMERICI 0-9</b> , il nuovo codice a 4 cifre iniziando imperativamente da 1. Se desiderate mantenere il codice d'accesso già fissato, premete una seconda volta sul pulsante <b>CHIUSURA</b> (10).	0000	Il LED smette di lampeggiare per riprendere la sua funzione primaria.

**Durante la sessione di configurazione telecomandata del rilevatore, potrete sempre conoscere il valore dei parametri introdotti seguendo la procedura seguente :**

PARAMETRI	OPERAZIONI DA EFFETTUARE
Controllo dei valori 	Premete sul pulsante del parametro di cui desiderate conoscere il valore (pulsante 5, 6, 7, 8, 11), premete poi sul pulsante <b>CONTROLLO DEI VALORI</b> (9). Basterà poi contare il numero di lampeggiamenti del LED che corrisponde allo stato del parametro controllato. Ripetete l'operazione per conoscere i valori degli altri parametri.  Ex : • Pulsante <u>modo di rilevazione</u> – 2 lampeggiamenti Il parametro è regolato su un modo unidirezionale • Pulsante <u>sensibilità</u> – 6 lampeggiamenti Il parametro è regolato sul valore 6

**Nel momento in cui configurate il rilevatore con telecomando, potete inizializzare tutti i parametri sul loro valore di fabbrica seguendo la procedura illustrata qui di seguito.**

PARAMETRI	OPERAZIONI DA EFFETTUARE
Valori di default 	Premete sul pulsante <b>VALORI DI DEFAULT</b> (12), premete poi sul tasto 1. Tutti i parametri sono rinizializzati sul valore di fabbrica.  Nel caso di montaggio a una grande altezza, è possibile configurare il sensore al fine di ottenere una maggiore sensibilità. Si procederà nel modo seguente : <b>Prima di regolare il sensore</b> , premete sul pulsante <b>VALORI DI DEFAULT</b> (12). Premete poi sul tasto 2. Tutti i parametri sono rinizializzati sul valore di fabbrica ma il sensore dispone ora di una scala di sensibilità maggiore. Procedete poi alla regolazione degli altri parametri. Per ritornare alla scala di sensibilità classica, ripetete la procedura con <b>VALORI DI DEFAULT</b> e premete poi il pulsante 1.

\* **Attenzione :** Quando il vostro codice segreto è inizializzato sul valore di fabbrica (0000), potete accedere direttamente al modo di regolazione senza necessariamente reintrodurre questo codice.

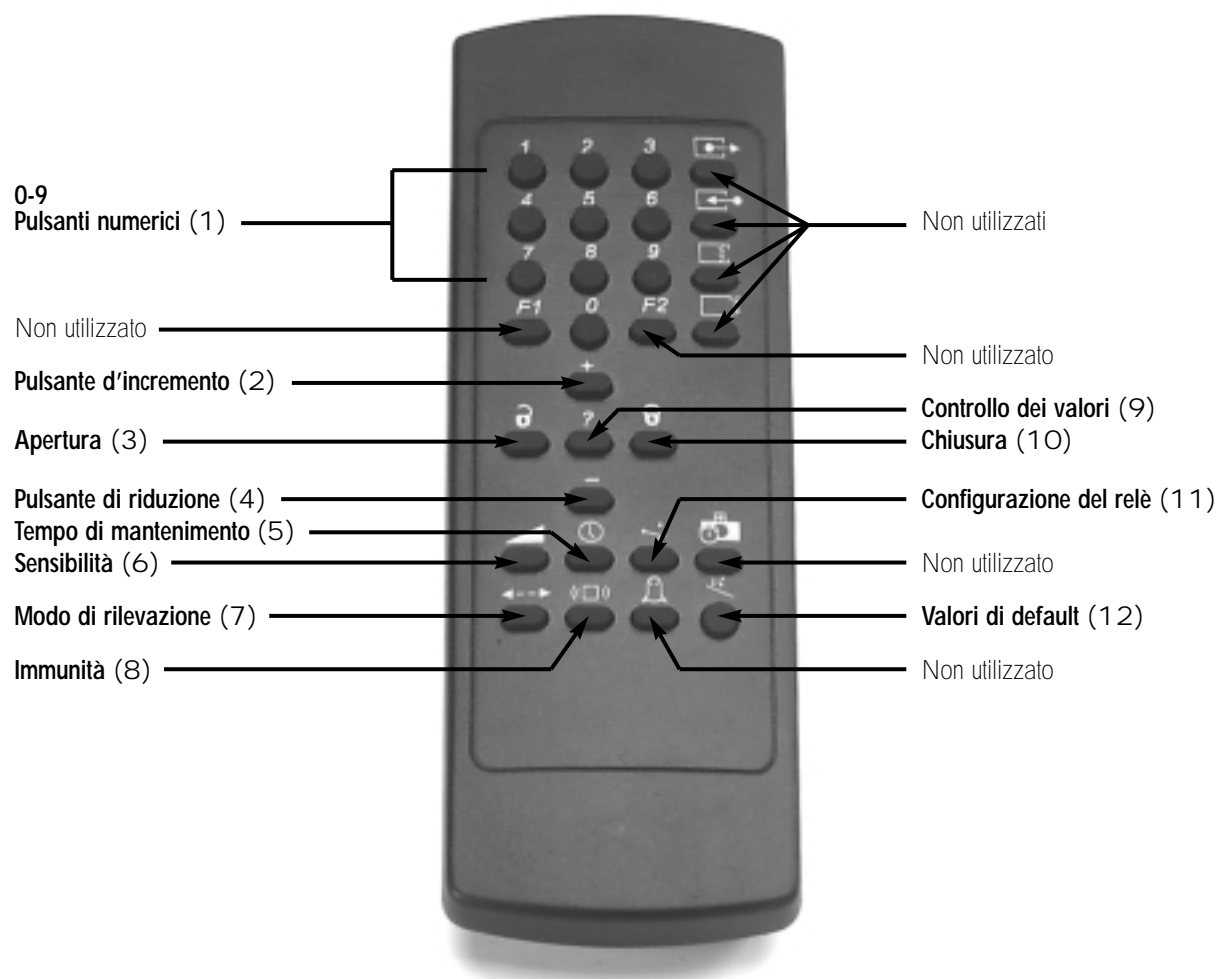
### 1. INSTALLAZIONE DELLE PILE



- Aprite lo sportello del telecomando destinato alle pile
- Riponetevi due pile AAA, come mostrato dall'esempio qui sopra
- Richiudete lo sportello

### 2. FUNZIONAMENTO DEL TELECOMANDO

Per un risultato massimo, puntate il telecomando direttamente verso il rilevatore e premete sui relativi pulsanti. Il raggio d'azione del vostro telecomando è di circa 5 metri. La regolazione è possibile con e senza frontale.

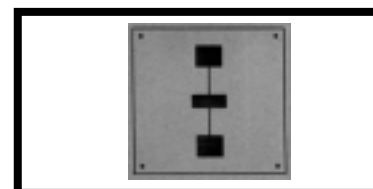


### 3. CONFIGURAZIONE DEL VOSTRO RILEVATORE

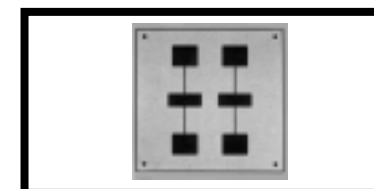
Le sessioni di regolazione con telecomando a raggi infrarossi devono iniziare obbligatoriamente con un'apertura e concludersi obbligatoriamente con una chiusura. La tabella che segue riprende l'elenco dei parametri che possono essere impostati con il vostro telecomando oltre che la sequenza logica delle operazioni da effettuare per regolare detti parametri.

### REGOLAZIONI DELLE DIMENSIONI DEL LOBO DI RILEVAZIONE

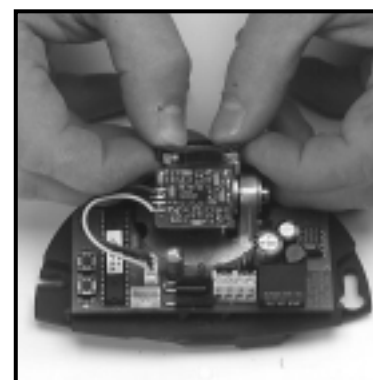
#### A. LA LARGHEZZA DEL LOBO E' DETERMINATA DALLA SCELTA DELL'ANTENNA PLANARE



- Per ottenere un **lobo largo** : Utilizzate l'antenna a **3 elementi**



- Per ottenere un **lobo stretto** : Utilizzate l'antenna a **6 elementi**



- Togliete delicatamente la protezione dell'antenna



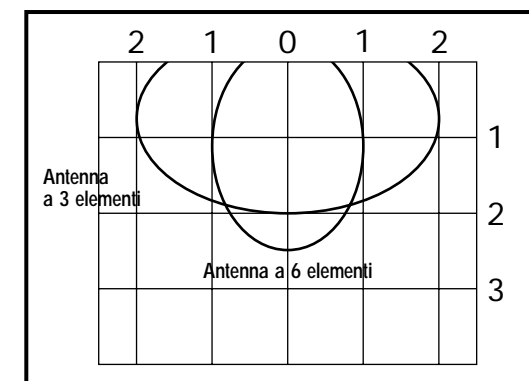
- Cambiate l'antenna e rimettete la protezione dell'antenna

#### LOBI DI RILEVAZIONE IN FUNZIONE DEL TIPO D'ANTENNA

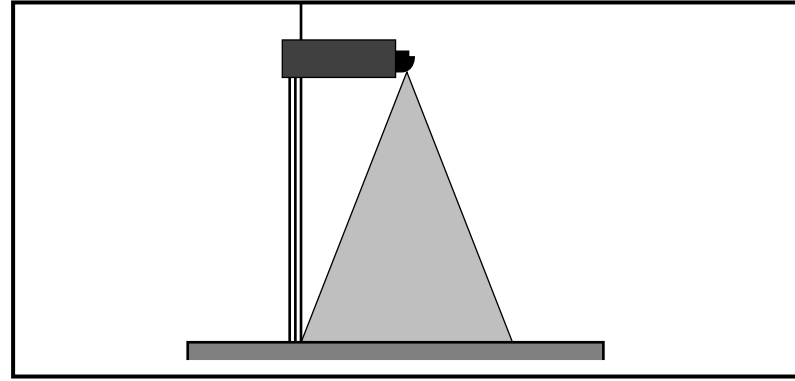
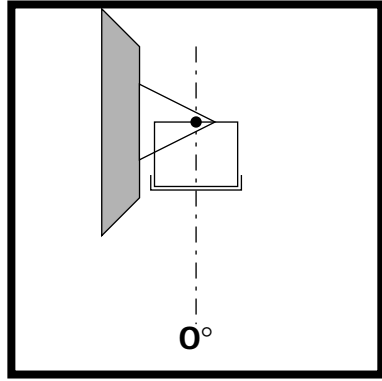
I lobi qui a fianco corrispondono alle regolazioni seguenti :

- angolo verticale dell'antenna : 30°
- sensibilità : 9

Altezza di montaggio : 2,2 m

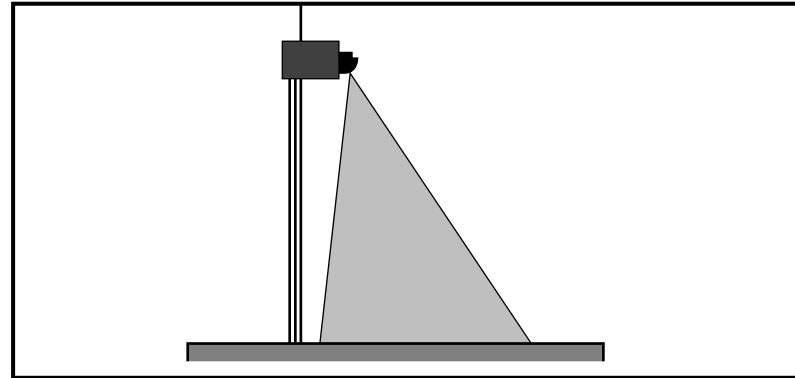
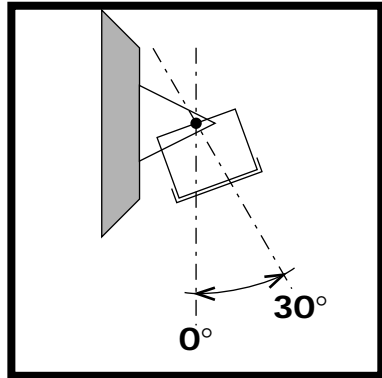


B. LA POSIZIONE DEL LOBO E' DETERMINATA DALLA POSIZIONE ANGOLARE VERTICALE DELL' ANTENNA



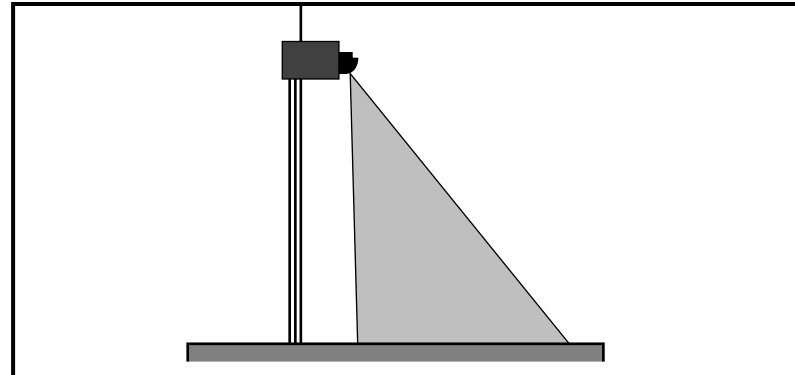
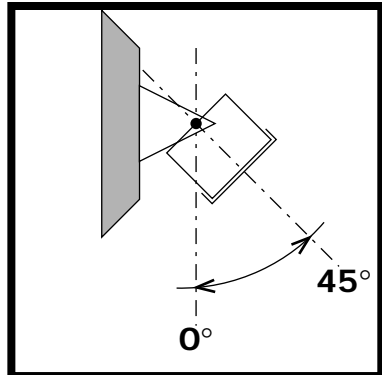
• Per ottenere un lobo il più vicino possibile alla porta : l'angolo dell'antenna deve essere regolato sulla posizione minimo (0°)

- Esempio d'impiego su un operatore al soffitto



• Per ottenere un lobo vicino alla porta : l'angolo dell'antenna deve essere regolato sulla posizione 30°

- Esempio d'impiego su un operatore normale



• Per ottenere un lobo lontano dalla porta : l'angolo dell'antenna deve essere regolato sulla posizione massima di 45°

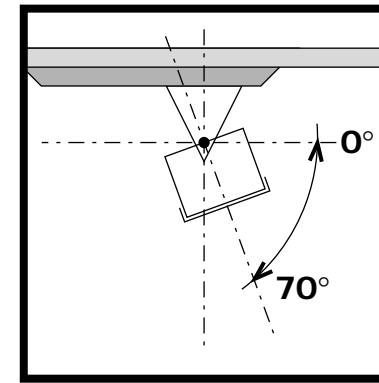
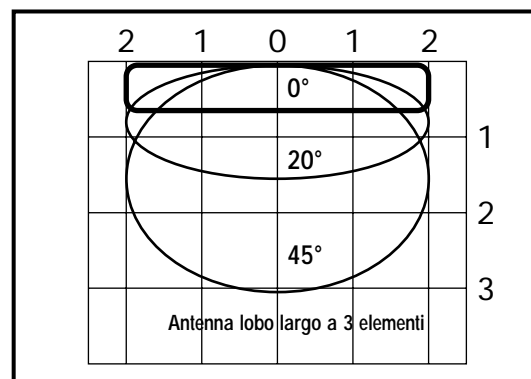
- Esempio d'impiego su un operatore normale

LOBI DI RILEVAZIONE IN FUNZIONE DEL TIPO D'ANTENNA

I lobi qui a fianco corrispondono alle regolazioni seguenti :

- angolo verticale dell' antenna : 0°, 20°, 45°
- sensibilità : 9

Altezza di montaggio : 2,2 m

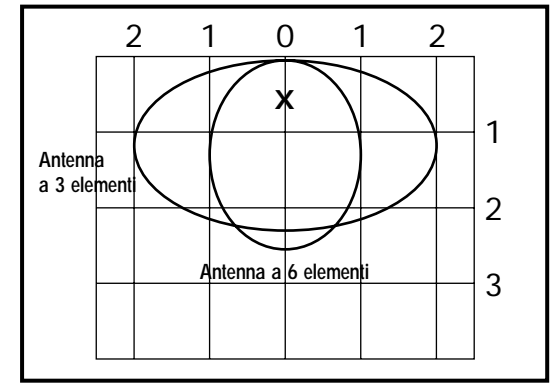


SCHEMA DEI LOBI DI RILEVAZIONE

I lobi qui a fianco corrispondono alle regolazioni seguenti :

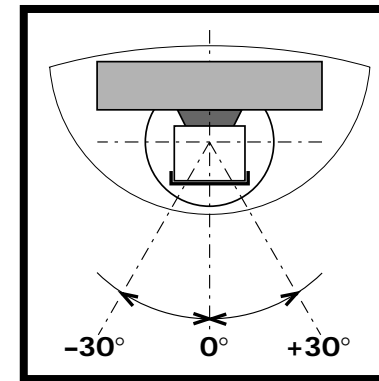
- angolo verticale dell' antenna : 70°
- sensibilità : 9

Altezza di montaggio : 2,2 m



• Per un montaggio al soffitto, l'angolo dell'antenna deve essere regolato sulla posizione massima di 70°-75° e la parte sferica del rilevatore deve essere orientata in direzione opposta della porta

C. LA POSIZIONE LATERALE DEL LOBO DAVANTI ALLA PORTA E' DETERMINATA DALLA POSIZIONE LATERALE DELL' ANTENNA

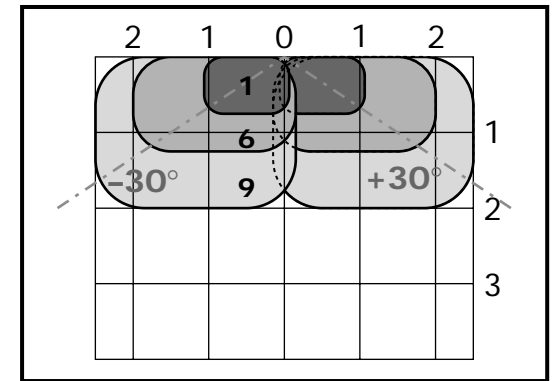


I lobi qui a fianco corrispondono alle regolazioni seguenti :

• angolo verticale dell' antenna : 30°, -30°

• sensibilità : 1, 6, 9

Altezza di montaggio : 2,2 m



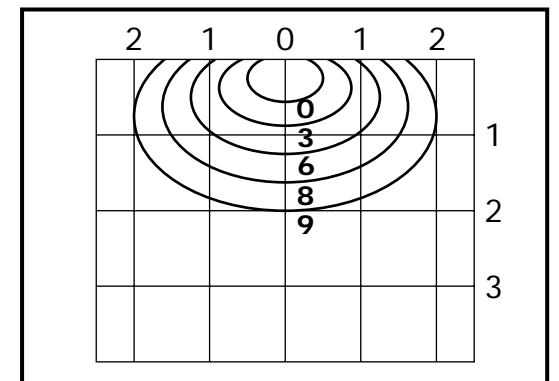
D. LE DIMENSIONI DEL LOBO (LARGHEZZA, PROFONDITÀ, ZONA MORTA) DIPENDONO DALLA REGOLAZIONE DI SENSIBILITÀ VARIABILE DA 0 A 9

I lobi qui a fianco corrispondono alle regolazioni seguenti :

• antenna lobo largo

- angolo verticale dell' antenna : 30°

Altezza di montaggio : 2,2 m



E. LE DIMENSIONI DEL LOBO (LARGHEZZA, PROFONDITÀ, ZONA MORTA) DIPENDONO DALL' ALTEZZA DI MONTAGGIO

I lobi qui a fianco corrispondono alle regolazioni seguenti :

• angolo verticale dell' antenna : 20°

- sensibilità : 9

Altezza di montaggio : 3 m

