

DICHIARAZIONE CE DI CONFORMITÀ PER MACCHINE

(DIRETTIVA 89/392 CEE, ALLEGATO II, PARTE B)

Fabbricante: FAAC S.p.A.**Indirizzo:** Via Benini, 1
40069 - Zola Predosa
BOLOGNA-ITALY**Dichiara che:** L'automatismo mod. 959 B-E,

- è costruito per essere incorporato in una macchina o per essere assemblato con altri macchinari per costituire una macchina ai sensi della Direttiva 89/392 CEE, e successive modifiche 91/368/CEE, 93/44/CEE, 93/68/CEE;

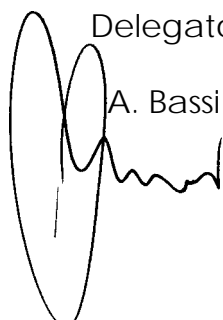
- è conforme ai requisiti essenziali di sicurezza delle seguenti altre direttive CEE:

73/23 CEE e successiva modifica 93/68/CEE.

89/336 CEE e successiva modifica 92/31 CEE e 93/68/CEE

e inoltre dichiara che non è consentito mettere in servizio il macchinario fino a che la macchina in cui sarà incorporata o di cui diverrà componente sia stata identificata e ne sia stata dichiarata la conformità alle condizioni della Direttiva 89/392/CEE e successive modifiche trasposta nella legislazione nazionale dal DPR n° 459 del 24 luglio 1996.

Bologna, 01,gennaio,1997

L'Amministratore
Delegato

A. Bassi

AVVERTENZE PER L'INSTALLATORE

OBBLIGHI GENERALI PER LA SICUREZZA

- 1) **ATTENZIONE! È importante per la sicurezza delle persone seguire attentamente tutte le istruzioni. Una errata installazione o un errato uso del prodotto può portare a gravi danni alle persone.**
- 2) Leggere attentamente le istruzioni prima di iniziare l'installazione del prodotto.
- 3) I materiali dell'imballaggio (plastica, polistirolo, ecc.) non devono essere lasciati alla portata dei bambini in quanto potenziali fonti di pericolo.
- 4) Conservare le istruzioni per riferimenti futuri.
- 5) Questo prodotto è stato progettato e costruito esclusivamente per l'utilizzo indicato in questa documentazione. Qualsiasi altro utilizzo non espressamente indicato potrebbe pregiudicare l'integrità del prodotto e/o rappresentare fonte di pericolo.
- 6) FAAC declina qualsiasi responsabilità derivata dall'uso improprio o diverso da quello per cui l'automatismo è destinato.
- 7) Non installare l'apparecchio in atmosfera esplosiva: la presenza di gas o fumi infiammabili costituisce un grave pericolo per la sicurezza.
- 8) Gli elementi costruttivi meccanici devono essere in accordo con quanto stabilito dalle Normative CEN pr EN 12650-1 e CEN pr EN 12650-2.
Per i Paesi extra-CEE, oltre ai riferimenti normativi nazionali, per ottenere un livello di sicurezza adeguato, devono essere seguite le Norme sopra riportate.
- 9) FAAC non è responsabile dell'inosservanza della Buona Tecnica nella costruzione delle chiusure da motorizzare, nonché delle deformazioni che dovessero intervenire nell'utilizzo.
- 10) Prima di effettuare qualsiasi intervento sull'impianto, togliere l'alimentazione elettrica.
- 11) Prevedere sulla rete di alimentazione dell'automazione un interruttore onnipolare con distanza d'apertura dei contatti uguale o superiore a 3mm. È consigliabile l'uso di un magnetotermico da 6A con interruzione onnipolare.
- 12) Verificare che a monte dell'impianto vi sia un interruttore differenziale con soglia da 0,03A.
- 13) Verificare che l'impianto di terra sia realizzato a regola d'arte e collegarvi le parti metalliche della chiusura. Collegare inoltre a terra il filo Giallo/Verde dell'automatismo.
- 14) L'automazione dispone di una sicurezza intrinseca antischiacciamento costituita da un controllo di coppia che deve comunque essere sempre accompagnato ad altri dispositivi di sicurezza.
- 15) I dispositivi di sicurezza (Es.: fotocellule, coste sensibili, ecc...) permettono di proteggere eventuali aree di pericolo da **Rischi meccanici di movimento**, come ad Es. schiacciamento, convogliamento, cesoimento.
- 16) Per ogni impianto è indispensabile l'utilizzo di almeno un cartello di segnalazione fissato adeguatamente sulla struttura dell'infisso, oltre ai dispositivi citati al punto "15".
- 17) FAAC declina ogni responsabilità ai fini della sicurezza e del buon funzionamento dell'automazione in caso vengano utilizzati componenti dell'impianto non di produzione FAAC.
- 18) Per la manutenzione utilizzare esclusivamente parti originali FAAC.
- 19) Non eseguire alcuna modifica sui componenti facenti parte del sistema d'automazione.
- 20) L'installatore deve fornire tutte le informazioni relative al funzionamento manuale del sistema in caso di emergenza e consegnare all'utilizzatore dell'impianto il libretto d'avvertenze allegato al prodotto.
- 21) Non permettere ai bambini o persone di sostare nelle vicinanze del prodotto durante il funzionamento.
- 22) Tenere fuori dalla portata dei bambini radiocomandi o qualsiasi altro datore di impulso, per evitare che l'automazione possa essere azionata involontariamente.
- 23) L'utilizzatore deve astenersi da qualsiasi tentativo di riparazione o d'intervento diretto e rivolgersi solo a personale qualificato.
- 24) **Tutto quello che non è previsto espressamente in queste istruzioni non è permesso**

FAAC 959 B - E

L'automazione 959 B - E per porte a battente è un monoblocco composto da un dispositivo elettromeccanico che permette di comandare l'apertura della porta tramite un braccio di trasmissione.

L'operatore può essere installato sia sull'architrave che sulla struttura della porta stessa.

All'interno del carter di protezione, in alluminio, è presente anche l'apparecchiatura elettronica di comando che permette di programmare e comandare il funzionamento del sistema.

In caso di mancanza di tensione è possibile aprire manualmente la porta a spinta (o a tirare).

1. DESCRIZIONE E CARATTERISTICHE TECNICHE

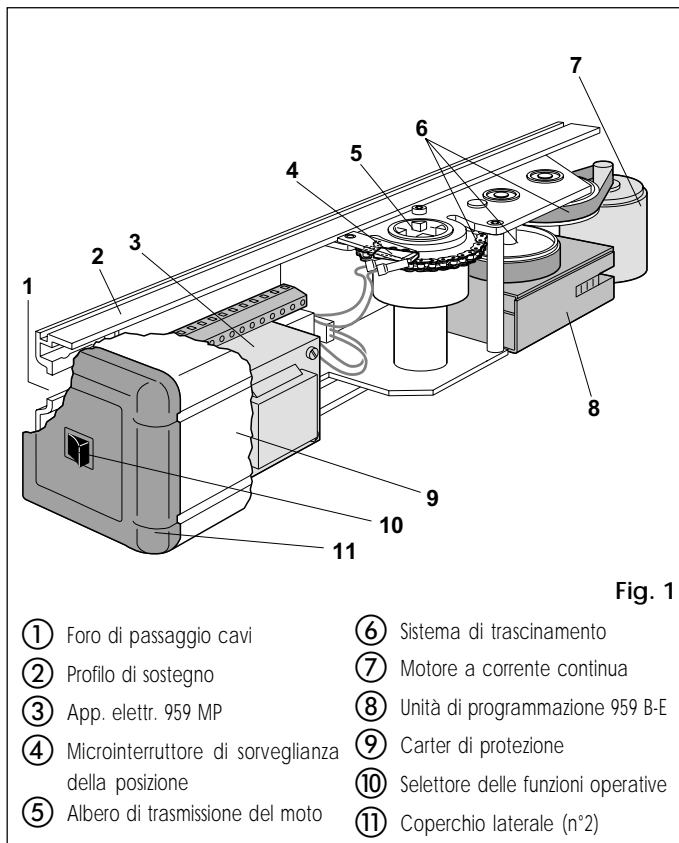


Fig. 1

- | | |
|---|--------------------------------------|
| ① Foro di passaggio cavi | ⑥ Sistema di trascinamento |
| ② Profilo di sostegno | ⑦ Motore a corrente continua |
| ③ App. electr. 959 MP | ⑧ Unità di programmazione 959 B-E |
| ④ Microinterruttore di sorveglianza della posizione | ⑨ Carter di protezione |
| ⑤ Albero di trasmissione del moto | ⑩ Selettore delle funzioni operative |
| | ⑪ Coperchio laterale (n°2) |

Tab.1 : Caratteristiche tecniche Operatore 959 B-E

Alimentazione	230 Vac (+6 -10%) - 50 (60) Hz
Potenza assorbita	100 W
Corrente assorbita	0,5 A
Motore elettrico	24 Vdc con encoder
Dimensioni	530x100x104 mm (lunghezza x altezza x profondità)
Peso	10 Kg
Temperatura ambiente	- 15 + 70 °C
Grado di protezione	IP 23
Dimensioni e peso max anta	vedi Tab.3 (paragrafo 1.1)
Frequenza d'utilizzo	continua
Funzionamento in mancanza di tensione	Apertura manuale a spingere/tirare
Configurazione dei bracci di trasmissione	<ul style="list-style-type: none"> • articolato a spingere (versione per profondità stipite 0 + 125 mm) • articolato a spingere (versione per profondità stipite 126 + 250 mm) • a pattino
Dispositivo antischacciamento	di serie
Angolo di apertura	70 + 95°
Tempo di apertura	3,5 + 10 s (regolabile)
Tempo di chiusura	6 + 13 s (regolabile)

Tab. 2: Caratteristiche tecniche App. electr 959MP + Unità di programmazione 959 B-E

Alimentazione	230 Vac (+6 -10%) - 50 (60) Hz
Alimentazione accessori	24 Vdc / 500mA max
Alimentazione elettroserratura (N.O./N.C.)	24 Vdc / 0,5 A max
Funzioni operative standard (selettore)	Aperto / Automatico / Manuale (Notte)
Funzioni regolabili (trimmer)	Velocità d'apertura - Velocità di chiusura Forza di trazione - Tempo di pausa
Funzioni selezionabili (microinterruttori)	Colpo di chiusura Processo d'inizializzazione standard/fuori standard Push and Go - Selettore funzioni (pos. "0")
Uscite in morsettiera	Segnalazione allarme di malfunzionamento - Alimentazione elettroserratura 24 Vdc (N.O./N.C.) - Alimentazione accessori 24 Vdc
Ingressi in morsettiera	Selettore funzioni/CODIS (opzionale) - Comandi interno / esterno / d'emergenza / Sicurezza STOP / Sicurezza CH.

1.1. LIMITI D'APPLICAZIONE

Importante: Per una corretta applicazione del FAAC 959 B-E la porta non deve superare il peso indicato in Tab.3 riferito alla sua lunghezza.

La lunghezza massima dell'anta è di 1000 mm.

I valori massimi del peso variano in funzione del braccio di trasmissione utilizzato.

Ad ogni braccio di trasmissione corrisponde inoltre un diverso valore massimo della profondità dello stipite (Tab.4) al di sopra del quale non è possibile eseguire una corretta installazione del sistema.

Tab. 3: Limiti d'applicazione automazione 959 B - E

Lunghezza dell'anta (mm)	Peso max dell'anta (kg)	Peso max dell'anta (Kg)
	Braccio articolato a spingere	Braccio a pattino
700	130	-
750	124	-
800	118	92
850	113	89
900	108	85
950	104	83
1000	100	80

Tab. 4: Profondità max stipite

mm	Braccio articolato a spingere (Var. 01)	Braccio articolato a spingere (Var. 02)	Braccio a pattino
		0 - 125	126 - 250

2. PREDISPOSIZIONI ELETTRICHE (fig.2a Impianto standard)

- ① Operatore 959 B - E
- ② Radar a microonde / Sensore ad infrarossi passivi
- ③ Selettore a chiave da esterno T20 E (Comando CHIAVE)
- ④ Pulsante Ch./Ap.d'emergenza
- ⑤ Unità di programmazione CODIS (opzionale)
- ⑥ Interruttore a chiave di blocco CODIS (opzionale)
- ⑦ Elettroserratura 24Vdc
- ⑧ Scatola di derivazione

Nel caso d'installazione dell'operatore sulla porta, eseguire i collegamenti elettrici utilizzando una scatola di derivazione ed appositi tubo/raccordi reperibili in commercio (fig. 2b).

- Note:** 1) Per la messa in opera dei cavi elettrici utilizzare adeguati tubi rigidi e/o flessibili.
2) Separare sempre i cavi di collegamento degli accessori a bassa tensione da quelli di alimentazione a 230 V. Per evitare qualsiasi interferenza utilizzare guaine separate.

3. INSTALLAZIONE

3.1. VERIFICHE PRELIMINARI

Per un corretto funzionamento dell'automazione la struttura della porta esistente deve presentare i seguenti requisiti:

- lunghezza e peso come da Tab.3 (paragrafo 1.1.);
- profondità max stipite come da Tab.4;
- struttura dell'anta robusta e rigida;
- buono stato delle cerniere esistenti;
- movimento regolare ed uniforme dell'anta privo di attriti irregolari durante tutta la corsa;
- posizione "neutra" della porta durante tutta la corsa. Nel caso la porta tenda a chiudere o ad aprire, verificare l'allineamento delle cerniere.
- Presenza degli arresti meccanici di finecorsa.

3.2. FISSAGGIO DELL'OPERATORE

- 1) Togliere il carter di protezione (fig.3) ed i coperchi laterali (fig.4) dell'operatore.

Attenzione: Prima di togliere il coperchio laterale con il selettore funzioni togliere il connettore di collegamento del selettore dall'app. elettr. 959MP.

- 2) In relazione alla posizione di fissaggio dell'operatore (sull'architrave o sulla porta) e del tipo di braccio da utilizzare (a spingere, oppure a pattino) fare riferimento alla tavola di montaggio relativa ed effettuare le forature necessarie per il fissaggio dell'operatore e del braccio di trazione.

Nota bene: I due fori intermedi di fissaggio dell'operatore non sono in posizione centrale (vedi Tavole di montaggio). Il disassamento delle forature permette di fissare l'operatore con il corretto senso di rotazione del meccanismo.

Le tavole di montaggio sono le seguenti:

Tav. A: MONTAGGIO SULL'ARCHITRAVE (BRACCIO ARTICOLATO A SPINGERE): apertura verso l'esterno.

Tav. B: MONTAGGIO SULLA PORTA (BRACCIO ARTICOLATO A SPINGERE): apertura verso l'interno.

Tav. C: MONTAGGIO SULL'ARCHITRAVE (BRACCIO A PATTINO): apertura verso l'interno.

- 3) Fissare l'operatore tramite le sei viti M6 e le rondelle in dotazione.

Attenzione:

- La struttura dell'architrave (o della porta) dov'è previsto il fissaggio dell'operatore non deve presentare deformazioni di rilievo.
- L'operatore deve essere fissato parallelo al pavimento.

Nota bene: Nel caso sia previsto l'utilizzo del braccio a pattino è necessario montare il braccio di trasmissione prima di fissare l'operatore sull'architrave (vedi paragrafo 3.3.2.).

3.3. MONTAGGIO DEI BRACCI DI TRASMISSIONE

3.3.1. MONTAGGIO DEL BRACCIO ARTICOLATO A SPINGERE (fig.5)

- 1) Chiudere la porta.
- 2) Svincolare i bracci (1) e (2) agendo manualmente sull'accoppiamento (3) come da fig.5.
- 3) Fissare il braccio (1) sull'albero di trasmissione dell'operatore tramite la prolunga albero e la vite (4) in dotazione (fig.5). Il braccio deve essere fissato perpendicolare alla porta chiusa.

Nota: Nel caso sia necessaria una distanza superiore tra l'operatore ed il braccio utilizzare le prolunghie albero più alte disponibili come accessori (vedi Tav. A/B).

- 4) Fissare la piastra (5) del braccio (2) sulla porta o sull'architrave utilizzando due viti M6 e le rondelle in dotazione (fig.5). Le quote d'installazione sono indicate sulla Tav. A/B.
- 5) Allentare le viti di fissaggio (6) ed assemblare i due bracci tramite l'accoppiamento (3) (fig.5).
- 6) Ruotare il braccio (1) fino a quando il braccio (2) non è perpendicolare alla porta chiusa o all'architrave come da fig.5(a-b), facendo scorrere il distanziale (7) sul braccio (2).
- 7) Serrare le viti di fissaggio (6) tra i due bracci.
La lunghezza del braccio (2) è indicata nelle relative tavole di montaggio. Se necessario, tagliare la parte del braccio eccedente all'articolazione e quindi coprirne le estremità tramite i tappi in dotazione (fig. 5).
- 8) Verificare manualmente che la porta sia libera di aprirsi e chiudersi completamente fermandosi sugli arresti meccanici di finecorsa. Nel caso la porta non si chiuda correttamente agire sulla molla di richiamo come da paragrafo 10.

Importante: I due bracci di trasmissione non devono mai toccarsi fra di loro.

Nota: Per apertura a 90° è possibile evitare l'installazione dell'arresto meccanico d'apertura (microint. n° 2 in OFF - vedi paragrafo 5).

3.3.2. MONTAGGIO DEL BRACCIO A PATTINO (fig.6)

- 1) Fissare il braccio (1) sull'albero di trasmissione dell'operatore tramite la prolunga albero e la vite (2) in dotazione (fig.6). Il braccio deve essere fissato a 45° verso l'esterno come da fig.6(a).

Nota: Nel caso sia necessaria una distanza superiore tra l'operatore ed il braccio utilizzare le prolunghie albero più alte disponibili come accessori (vedi Tav. C).

Attenzione: Montare il braccio (1) sull'albero di trasmissione prima di fissare l'operatore sull'architrave (fig.6).

- 2) Introdurre il rullino (3) all'interno della guida di scorrimento (4) (fig.6).
- 3) Tirare manualmente il braccio (1) verso l'interno come da fig.6(b) e fissare la guida di scorrimento (4) tramite due viti M6 sulla porta chiusa come da Tav. C.
- 4) Verificare manualmente che la porta sia libera di aprirsi e chiudersi completamente fermandosi sugli arresti meccanici di finecorsa. Nel caso la porta non si chiuda correttamente agire sulla molla di richiamo come da paragrafo 10.

4. MESSA IN FUNZIONE

- 1) Effettuare i collegamenti elettrici sull'app. elettr. 959 MP come da paragrafo 6.
Per accedere all'apparecchiatura fare passare i cavi nell'apposito condotto (fig.1-rif.1) come da fig.8.
- 2) Fissare i due coperchi laterali ed effettuare il collegamento del selettore funzioni.
Il coperchio laterale con il selettore può essere fissato indifferentemente a destra o a sinistra. Per il passaggio dei cavi fare riferimento alla fig.8.
- 3) Commutare il selettore delle funzioni operative (fig.1-rif.12) sulla posizione I (logica **AUTOMATICA**).
- 4) Verificare che i microinterruttori dell'unità di programmazione (fig. 10) siano posizionati tutti in **OFF**.

Importante: Nel caso di montaggio del braccio "a pattino" o per aperture superiori a 90° prima di alimentare il sistema posizionare il **microinterruttore n.ro 2 in ON**.

- 5) Disporre la porta in posizione di chiusura.
- 6) Alimentare l'operatore. Tale operazione è segnalata da un'emissione sonora di un buzzer.
- 7) Verificare l'accensione del LED 5V presente sull'unità di programmazione (fig. 9).
- 8) Al termine del processo d'inizializzazione verificare lo stato dei leds di segnalazione presenti sull'unità di programmazione come da Tab. 5.

Tab. 5: Funzionamento leds di segnalazione stato

LED	ACCESO	SPENTO
5 V	logica alimentata	logica non alimentata
OK	comando attivo	comando inattivo
SI	sicurezze attive	sicurezze inattive

Nota bene: In neretto la condizione dei leds con la porta chiusa a riposo.

4.1. PROCESSO D'INIZIALIZZAZIONE

Nel momento in cui viene alimentato, il sistema effettua un processo d'inizializzazione che prevede la regolazione dei seguenti parametri:

- misurazione della massa della porta;
- determinazione delle posizioni di finecorsa;
- determinazione del punto d'intervento della sicurezza STOP (vedi paragrafo 6).

La porta si apre a velocità ridotta e richiude fino a metà corsa per poi invertire in apertura.

La seguente richiusura è effettuata tramite il richiamo della molla.

Il processo d'inizializzazione è segnalato tramite l'intermittenza sonora (frequenza 1 sec) di un buzzer presente sull'unità di programmazione (tab. 6).

Il processo può essere inibito per:

- selettore delle funzioni in posizione 0 (MANUALE);
- collegamenti degli accessori non corretti (elettroserratura, elementi di comando/sicurezza);
- posizionamento non corretto dei microinterruttori dell'unità di programmazione.

Nota: Per ripetere il processo di inizializzazione premere il pulsante di RESET (fig. 11-rif 4) per più di 4 secondi.

5. UNITÀ DI PROGRAMMAZIONE 959 B-E

5.1. LAY OUT E DESCRIZIONE (fig. 9)

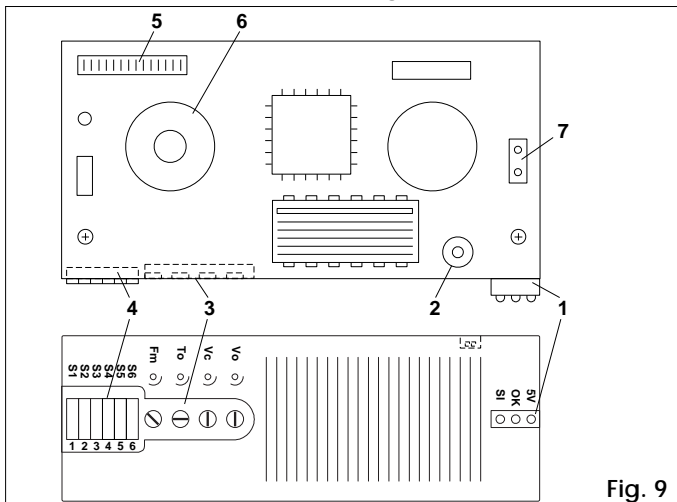


Fig. 9

- ① Leds di segnalazione (vedi Tab.5)
- ② Buzzer di segnalazione (vedi paragrafo 5.4.)
- ③ Trimmer di regolazione
- ④ Microinterruttori di programmazione
- ⑤ Connettore (16 poli) di collegamento con l'app. elettr. 959 MP
- ⑥ Encoder
- ⑦ Connettore (2 poli) di collegamento con l'app.eletr. 959 MP

5.2. TARATURA DEI TRIMMER DI REGOLAZIONE

L'unità di programmazione presenta dei trimmer di regolazione (fig.9-rif.3) dei parametri sottoindicati:

Trimmer Vo di regolazione della velocità d'apertura. Regolazione del 30 + 100% del valore d'inizializzazione. Regolazione standard 50%.

Trimmer Vc di regolazione della velocità di chiusura. Regolazione del 30 + 100% del valore d'inizializzazione. Regolazione standard 50%.

Nota: I valori d'inizializzazione della velocità dipendono dalle dimensioni e dalla massa della porta.

Trimmer To di regolazione del tempo di pausa (logica AUTOMATICA). Regolazione da 1 a 30 secondi. Regolazione standard 3 secondi.

Trimmer Fm di regolazione della forza di trazione dell'operatore. Regolazione del 60 + 100% del valore massimo. Regolazione standard 100%.

Per aumentare i valori delle regolazioni ruotare i trimmer in senso orario.

Per diminuire i valori delle regolazioni ruotare i trimmer in senso antiorario.

5.3. PROGRAMMAZIONE DEI MICROINTERRUTTORI (fig.10)

L'unità di programmazione presenta una serie di microinterruttori che permettono di selezionare le funzioni indicate in fig.10. Il sistema viene fornito con tutti i microinterruttori posizionati in OFF.

5.3.1. COLPO DI CHIUSURA

Questa funzione permette di aumentare la forza della posizione di chiusura tramite un ulteriore caricamento del sistema di trasmissione effettuato dopo l'arrivo della porta sull'arresto meccanico di chiusura.

È consigliabile attivare tale funzione se la porta in posizione di chiusura è sollecitata da eventuali pressioni dovute ad agenti atmosferici (es.: folate di vento).

5.3.2. PROCESSO D'INIZIALIZZAZIONE

Nel caso di montaggio del braccio "a pattino" e di aperture superiori a 90° è necessario selezionare il processo FUORI STANDARD. In tal caso prevedere sempre un arresto meccanico esterno

5.3.3. SELETORE FUNZIONI (POSIZIONE "0")

Questa funzione permette di scegliere la funzione operativa con il selettore in posizione "0" (vedi paragrafo 7).

5.3.4. PUSH AND GO

L'attivazione di questa funzione permette di comandare l'apertura agendo manualmente sulla porta chiusa. Al fine di ottenere il comando è sufficiente spingere inizialmente la porta nel senso d'apertura.

5.4. BUZZER DI SEGNALAZIONE

Nell'unità di programmazione è presente un buzzer che segnala differenti stati del sistema attraverso diverse sequenze d'emissione acustica. Nella Tab. 6 è possibile verificare gli stati rilevati e le relative sequenze d'identificazione.

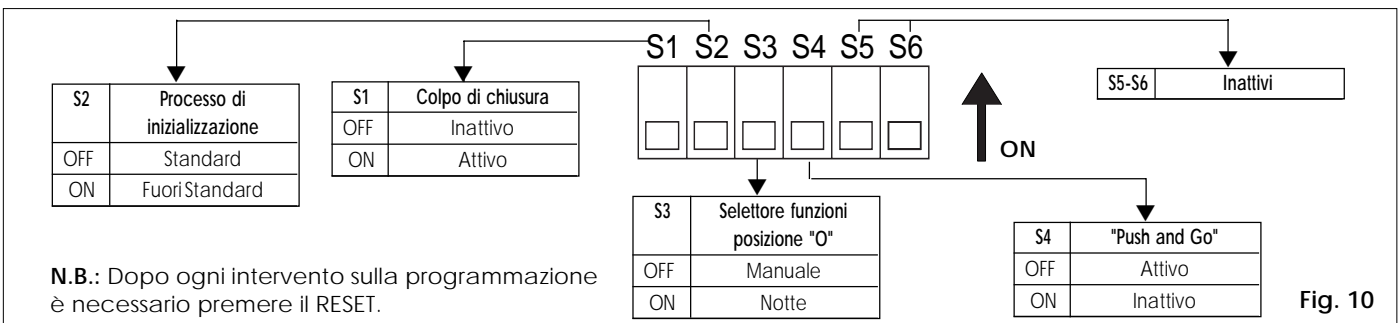


Fig. 10

N.B.: Dopo ogni intervento sulla programmazione è necessario premere il RESET.

Tab. 6: Segnalazioni acustiche

STATO SEGNALATO	SEQUENZA ACUSTICA
Collegamento alimentazione di rete	
Processo d'inizializzazione	
Allarme: Errore "A"	
Allarme: Errore "B"	

La segnalazione dell'errore A non inibisce il funzionamento dell'automazione. La segnalazione dell'errore B inibisce il funzionamento dell'automazione fino alla eliminazione del difetto riscontrato.

Nella Tab. 8 (paragrafo 8.4.) sono indicate le condizioni di malfunzionamento segnalate dal sistema; per identificare il guasto è necessario collegare l'unità di programmazione esterna CODIS (opzionale).

6. APP. ELETTR. DI COMANDO 959 MP (Fig. 11)

Attenzione: Prima di effettuare qualsiasi tipo d'intervento sull'apparecchiatura (collegamenti, manutenzione) togliere sempre l'alimentazione elettrica.

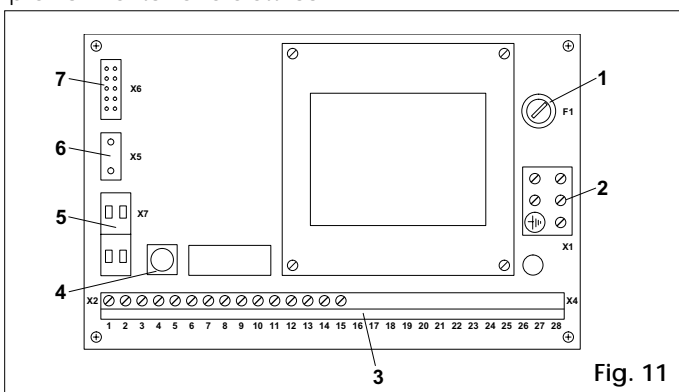


Fig. 11

- ① Fusibile F1 1AT/230Vac - 5x20
- ② Morsettiere X1 (230 V) - fig.12
- ③ Morsettiere X2 / X4 a bassa tensione

Descrizione della morsettiere

1. - 2. - 3. Collegamento del selettore funzioni (fig.1-rif.12) come da fig.13.

Collegamento dell'unità di programmazione CODIS (opzionale) come da fig.14.

Per il cavo di collegamento utilizzare un conduttore 2 x 0,5 mm² schermato (comunicazione "bus"). La schermatura deve essere fissata sotto le apposite viti (fig.14-rif.1).

Importante: La lunghezza massima ammissibile del cavo di collegamento è di 50 metri.

Per inibire il funzionamento del CODIS interrompere il ponte tra i morsetti 3 e 4 applicando un interruttore (fig.14-rif.2).

Attenzione: Nel caso il CODIS sia utilizzato stabilmente è necessario attivare la funzione n°7 al III° livello (vedi paragrafo 8).

L'attivazione dell'ingresso 3 (fig.14) permette di selezionare la funzione operativa NOTTE oppure MONODIREZIONALE in ordine prioritario rispetto alla funzione selezionata sul CODIS. Per scegliere la funzione prioritaria programmare opportunamente il CODIS al III° livello (funz. n°2 - vedi par. 8.3). L'ingresso può essere attivato tramite un timer.

4. Elettroserratura - Comune

5. **Elettroserratura - Contatto N.C. (portata max 0,5 A/24 V) (fig. 15).** L'uscita è idonea a comandare un sistema di chiusura magnetico. In mancanza di tensione l'elettroserratura non è attiva. Nella funzione NOTTE l'elettroserratura è alimentata e quindi attiva. Nel caso di comando d'apertura (comando interno o AP. D'EMERGENZA) l'elettroserratura viene temporaneamente disalimentata per permettere l'apertura della porta.

6. **Elettroserratura - Contatto N.O. (portata max 0,5 A/24 V) (fig. 16).** In mancanza di tensione l'elettroserratura è attiva e quindi garantisce il blocco meccanico di chiusura.

Nella funzione NOTTE l'elettroserratura è attiva anche se non è alimentata. Nel caso di comando d'apertura (comando interno o AP. D'EMERGENZA) l'elettroserratura viene temporaneamente alimentata per permettere l'apertura della porta. In tal caso viene comandato anche il colpo d'inversione per consentire lo sblocco meccanico del sistema.

7. Alimentazione accessori (+ 24 Vdc)

8. Alimentazione accessori (0 Vdc)

9. **Comando interno:** si intende qualsiasi datore d'impulso (pulsante, fotocellula, sensori, etc...) che, chiudendo un contatto, può comandare un ciclo d'apertura del sistema dall'interno.

10. **Comando esterno:** si intende qualsiasi datore d'impulso (pulsante, fotocellula, sensori, etc...) che, chiudendo un contatto, può comandare un ciclo d'apertura del sistema dall'esterno.

Il collegamento dei datori d'impulso è indicato in fig.17. Per installare più datori d'impulso interni/esterni collegare i contatti N.O. in parallelo.

Collegamento dei radar a microonde / sensori ad infrarossi passivi.

Nelle configurazioni tradizionali gli elementi di comando sono radar a microonde e/o sensori ad infrarossi passivi. Per eseguire il collegamento dei sensori/radar FAAC, dotati di un cavo elettrico a 5 poli, fare riferimento alla fig.18.

11. **Comando d'emergenza (fig. 19/a):** si intende qualsiasi datore d'impulso (normalmente un pulsante) che, aprendo un contatto, comanda una chiusura d'emergenza del sistema. In alternativa tale ingresso può essere utilizzato per comandare un'apertura d'emergenza programmando opportunamente il sistema tramite l'unità di programmazione CODIS (opzionale).

Per installare più dispositivi di comando d'emergenza collegare i contatti N.C. in serie.

Nota bene: Se non vengono collegati dispositivi di comando d'emergenza ponticellare gli ingressi **11** e **15**.

L'attivazione della funzione n°6 al III° livello di programmazione del CODIS permette di attivare il comando d'emergenza tramite la chiusura di un contatto N.O.

In tal caso per installare più dispositivi di comando d'emergenza collegare i contatti N.O. in parallelo.

12. **Comando di sicurezza STOP (fig. 19/a):** si intende qualsiasi dispositivo (sensore di sicurezza, fotocellula, etc...) che, aprendo un contatto, ha un effetto di sicurezza sul ciclo di funzionamento. In particolare l'intervento di tale sicurezza provoca l'arresto del movimento d'apertura / chiusura della porta.

Al disimpegno della sicurezza la porta riprende il movimento d'apertura / chiusura fino al termine del ciclo.

Per installare più dispositivi di sicurezza STOP collegare i contatti N.C. in serie.

Nota bene: Se non vengono collegati dispositivi di sicurezza STOP ponticellare gli ingressi **12** e **15**.

13. **Comando di sicurezza CHIUSURA (fig. 19/a):** si intende qualsiasi dispositivo (sensore di sicurezza, fotocellula, etc...) che, aprendo un contatto, ha un effetto di sicurezza sul movimento di chiusura della porta.

L'intervento della sicurezza provoca l'inversione immediata del moto di chiusura mentre non ha nessun effetto sul movimento d'apertura della porta.

Per installare più dispositivi di sicurezza CH. collegare i contatti N.C. in serie.

Nota bene: Se non vengono collegati dispositivi di sicurezza CH. ponticellare gli ingressi **13** e **15**.

Collegamento delle fotocellule MINISWITCH

Le MINISWITCH possono essere utilizzate come dispositivo di sicurezza. Per eseguire il collegamento fare riferimento alla fig. 19/b.

14. Alimentazione accessori (+ 24 Vdc)

15. - 16. Alimentazione accessori (0 Vdc)

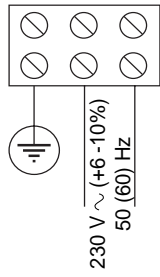


Fig. 12

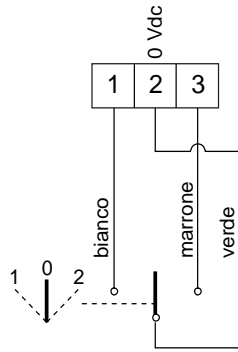
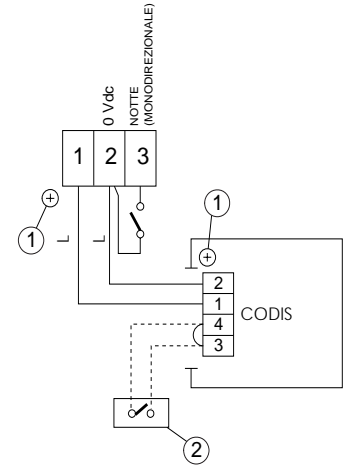


Fig. 13



L = cavo schemato 2 x 0,5 mm²; 50 mt max

Fig. 14

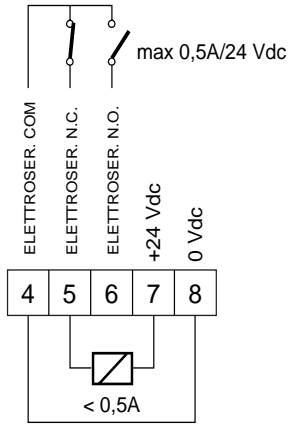


Fig. 15

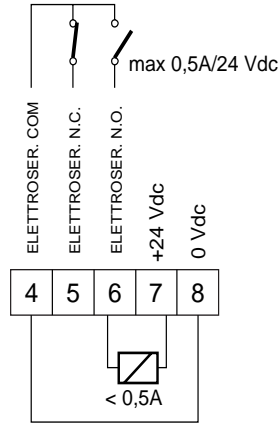


Fig. 16

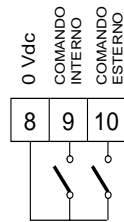


Fig. 17

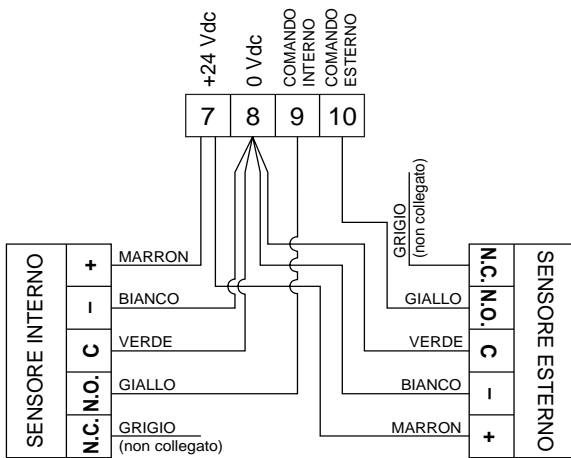


Fig. 18

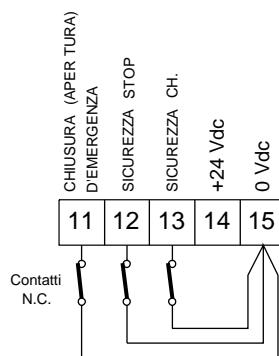


Fig. 19/a

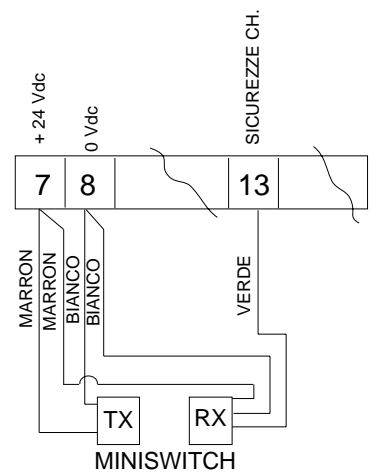


Fig. 19/b

- ④ **Pulsante di RESET**
Nota bene: Per eseguire un'operazione di RESET è necessario mantenere premuto il pulsante per almeno 4 secondi.
- ⑤ **Connettore di collegamento del microinterruttore di sorveglianza della posizione** (fig. 1-rif. 4).
- ⑥ **Connettore di collegamento all'unità di programmazione** (2 poli)
- ⑦ **Connettore di collegamento all'unità di programmazione** (14 poli)

7. SELETTORE FUNZIONI

L'operatore 959 B-E presenta un selettore funzioni a 3 posizioni (0-1-2) fissato su un coperchio laterale (fig. 1- rif. 12). Tale coperchio può essere fissato, secondo le proprie esigenze, a destra o a sinistra (fig. 8).
Il collegamento elettrico del selettore è indicato in fig. 13.
Le funzioni operative selezionabili sono indicate in fig. 20.

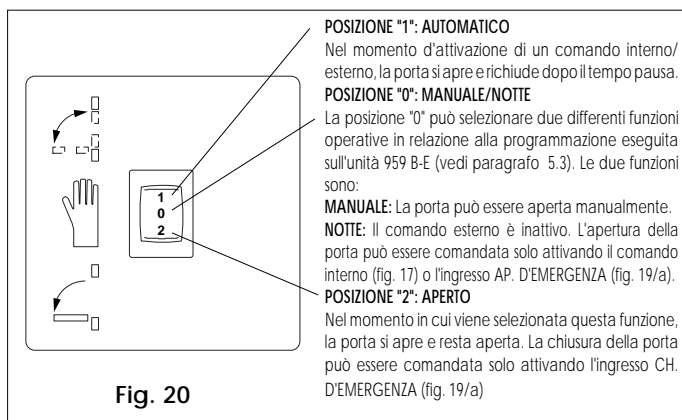


Fig. 20

8. UNITÀ DI PROGRAMMAZIONE ESTERNA "CODIS" (OPZIONALE)

L'automazione 959 B-E può essere gestita anche da un'unità di programmazione esterna in sostituzione del selettore funzioni e dell'unità di programmazione 959B-E.
Il "CODIS" (fig. 21) che funziona su quattro diversi livelli, permette di selezionare le funzioni operative e di regolare, programmare e controllare il funzionamento del sistema.
Nel caso di utilizzo stabile del CODIS è necessario attivare la funzione n°7 al III° livello di programmazione (vedi paragrafo 8.3).
Per il collegamento elettrico del CODIS fare riferimento alla fig.14.
Il funzionamento del CODIS può essere inibito nei due modi seguenti:

- interrompendo il ponte tra i morsetti 3 e 4 tramite un interruttore (fig.14)
- attivando la funz. n° 9 al III° livello. In tal caso è possibile agire temporaneamente sull'unità introducendo, tramite i tasti +/-, il codice " + + - - + + ".

Dopo due minuti il CODIS tornerà a bloccarsi automaticamente.
Nota: Il CODIS può essere utilizzato anche come unità di programmazione temporanea. In tal caso il II° livello delle funzioni di regolazione non è attivo.

Dopo aver effettuato la programmazione del sistema il CODIS può essere rimosso; tutte le funzioni programmate restano inalterate.

Dopo avere rimosso il CODIS è necessario premere un RESET o togliere l'alimentazione al sistema.

8.1 I° LIVELLO: FUNZIONI OPERATIVE

E' il livello accessibile dall'utente che, premendo uno dei tasti + e -, può selezionare la funzione operativa.
Le funzioni operative disponibili sono cinque, visualizzate sulla sinistra del frontale del CODIS.
E' possibile identificare la funzione programmata riscontrando l'accensione del led corrispondente.
Premendo il tasto + si sposta l'accensione del led di una posizione verso l'alto.

Premendo il tasto - si sposta l'accensione del led di una posizione verso il basso.
Le cinque funzioni visualizzate programmabili sono:

- o LED 6 **MANUALE**
La porta è libera e può essere azionata manualmente.
Elementi di comando inattivi.
- o LED 5 **APERTO**
La porta si apre e rimane aperta.
- o LED 4 **AUTOMATICO**
La porta si apre all'attivazione dei comandi interno/esterno e chiude dopo il tempo pausa.
- o LED 3 **AUTOMATICO (RISERVA)**
- o LED 2 **MONODIREZIONALE**
L'entrata (uscita) è inibita, senso unico d'uscita (entrata) con apertura all'attivazione del comando interno (esterno) e chiusura dopo il tempo pausa.
Elementi di comando esterni (interni) inattivi.
- o LED 1 **NOTTE**
La porta è bloccata dall'elettroserratura.
Il comando esterno è inattivo. L'apertura della porta può essere comandata solo attivando il comando interno o l'ingresso AP. D'EMERGENZA. La porta si chiude dopo il tempo pausa notte.

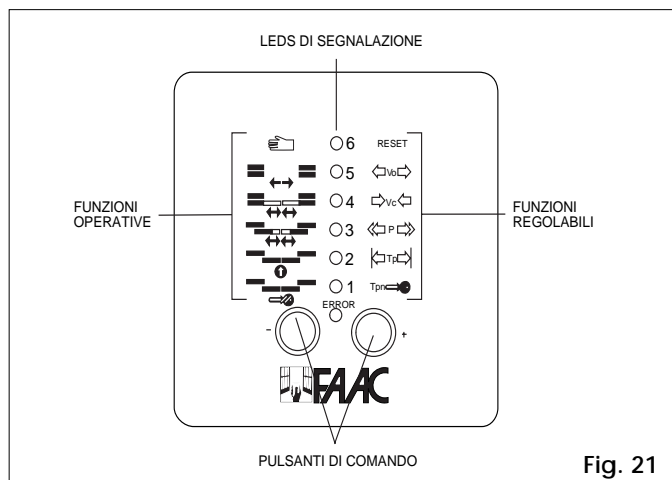


Fig. 21

8.2. II° LIVELLO: FUNZIONI DI REGOLAZIONE

Attenzione: Il II° livello è attivo solo in caso di utilizzo stabile del CODIS (funz. n°7 del III° livello attivata)
L'unità di programmazione CODIS presenta un livello di regolazione.

I sei parametri regolabili, visualizzati nella parte destra del frontale del CODIS, ed i leds corrispondenti, sono i seguenti:

- RESET** LED 6 o **RESET:** Ripetizione del processo d'inizializzazione (vedere paragrafo 4.1.)
- Vo** LED 5 o **VELOCITÀ D'APERTURA:** Regolazione del 30+100% del valore d'inizializzazione. Regolazione standard 100%.
- Vc** LED 4 o **VELOCITÀ DI CHIUSURA:** Regolazione del 30+66% del valore d'inizializzazione. Regolazione standard 66%.



LED 3 o **AMPIEZZA D'APERTURA:** Regolazione del 60" 100% dell'apertura massima.
Regolazione standard 100%.



LED 2 o **TEMPO DI PAUSA:** Regolazione da 0 a 30 secondi - apertura comandata tramite l'attivazione degli elementi di comando interni / esterni.
Regolazione standard 2 secondi



LED 1 o **TEMPO DI PAUSA NOTTE:** Regolazione da 0 a 30 secondi - apertura comandata tramite l'attivazione degli elementi di comando CHIAVE / AP. D' EMERGENZA.
Regolazione standard 7 secondi

8.2.1. REGOLAZIONE DEI PARAMETRI

Per accedere al II° livello di regolazione procedere come segue:

- 1) Selezionare il parametro da regolare tramite l'accensione del led corrispondente.
Premendo il tasto + si sposta l'accensione del led di una posizione verso l'alto.
Premendo il tasto - si sposta l'accensione del led di una posizione verso il basso.
- 2) Premere **contemporaneamente** i tasti + e - .
Il led corrispondente alla funzione selezionata inizia a lampeggiare fornendo indicazioni sul valore memorizzato.
Se la frequenza d'intermittenza è alta, è memorizzata un'elevata velocità della porta od un tempo di pausa breve.
Se la frequenza d'intermittenza è bassa, è memorizzata una bassa velocità della porta od un tempo di pausa lungo.
- 3) Premere ad impulsi il tasto + o - per aumentare o diminuire la frequenza d'intermittenza del led, ovvero modificare il valore del parametro selezionato.
Premendo il tasto + si aumenta la velocità della porta, l'ampiezza dell'apertura ed i tempi di pausa.
Premendo il tasto - si diminuisce la velocità della porta, l'ampiezza dell'apertura ed i tempi di pausa.
- 4) Ritornare al funzionamento operativo (I° livello) premendo **contemporaneamente** i tasti + e - .

Note: - Il CODIS ritorna automaticamente al I° livello dopo 2 minuti d'inattività.

- Per evitare che operazioni di RESET o cadute di tensione comportino il ritorno dei valori standard delle regolazioni, è possibile "proteggere" i valori impostati tramite l'attivazione della funzione n° 18 al III° livello (vedi paragrafo 8.3.).

8.3. III° LIVELLO: FUNZIONI DI PROGRAMMAZIONE

Il CODIS dispone di un livello di programmazione dove sono selezionabili funzioni particolari.

La selezione di tali funzioni è necessaria per varie applicazioni speciali.

Nota bene: Una caduta di tensione o un comando di RESET non cancella le programmazioni effettuate al terzo livello.
Per ripristinare tutte le programmazioni standard vedere tab. 7 - funz.15.

Per accedere a questo livello procedere come segue:

- 1) Selezionare la funzione operativa **NOTTE** tramite l'accensione del LED1.
Premendo il tasto + si sposta l'accensione del led di una posizione verso l'alto.
Premendo il tasto - si sposta l'accensione del led di una posizione verso il basso.
- 2) Premere **contemporaneamente** i tasti + e - per circa **2 secondi**, fino all'accensione del LED rosso **ERROR**.
- 3) Immettere il codice d'ingresso premendo la sequenza " + + - - + + + " .

Nota bene: Se il codice non viene immesso **entro 10 secondi** dall'accensione del led rosso ERROR, il CODIS ritorna automaticamente al I° livello.

Tab. n° 7: Funzioni di programmazione

N° FUNZ.	LEDS					FUNZIONI	LED 6
	1	2	3	4	5		
0	OFF	OFF	OFF	OFF	OFF	Uscita dal III° livello	OFF
1	ON	OFF	OFF	OFF	OFF	Monodirezionale con serratura attiva Monodirezionale con serratura inattiva	OFF ON
2	OFF	ON	OFF	OFF	OFF	Funzione NOTTE (morsetto 3-959MP) Funzione MONODIREZIONALE (morsetto 3-960MP)	OFF ON
5	ON	OFF	ON	OFF	OFF	Chiusura d'emergenza (morsetto 11-959MP) Apertura d'emergenza (morsetto 11-959MP)	OFF ON
6	OFF	ON	ON	OFF	OFF	Comando d'emergenza-contatto N.C. (mors. 11-959MP) Comando d'emergenza-contatto N.O. (mors. 11-959MP)	OFF ON
7	ON	ON	ON	OFF	OFF	CODIS-collegamento temporaneo CODIS-Installazione stabile	OFF ON
8	OFF	OFF	OFF	ON	OFF	Forza statica di 15 Kg Forza statica di 9 Kg	OFF ON
9	ON	OFF	OFF	ON	OFF	Blocco CODIS disinserito Blocco CODIS inserito	OFF ON
10	OFF	ON	OFF	ON	OFF	Tempo di pausa d'apertura standard Chiusura immediata	OFF ON
15	ON	ON	ON	ON	OFF	Ripristino funzioni STANDARD Conservazione funzioni programmate	OFF ON
17	ON	OFF	OFF	OFF	ON	Programma TEST inattivo Programma TEST attivo	OFF ON
18	OFF	ON	OFF	OFF	ON	RESET attivo al II° livello RESET inattivo al II° livello	OFF ON
19	ON	ON	OFF	OFF	ON	Comando interno STANDARD (mors. 9-959MP) Comando interno "PASSO A PASSO" (mors. 9-959MP)	OFF ON

Legenda: ON = acceso OFF = spento

- 4) Selezionare la funzione da programmare premendo il tasto + od il tasto - riscontrando una combinazione di leds accesi secondo le indicazioni di tab. 7.
- 5) Premere **contemporaneamente** i tasti + e - per attivare o disattivare la funzione verificando lo stato del led 6, secondo le indicazioni di tab. 7.

Nota bene: La programmazione standard è quella relativa al LED 6 spento (OFF).

- 6) Per ritornare al livello operativo occorre premere **ad impulsi** il tasto - fino allo spegnimento di tutti i 6 led, e quindi premere **contemporaneamente** i tasti + e - .

Nota bene: Il CODIS ritorna automaticamente al I° livello operativo dopo 2 minuti d'inattività.

8.3.1. FUNZIONI DISPONIBILI

funzione n°1

Monodirezionale con serratura attiva: Nella funzione operativa MONODIREZIONALE la porta chiusa è bloccata dall'elettroserratura.

Monodirezionale con serratura inattiva: Nella funzione operativa MONODIREZIONALE la porta chiusa non è mai bloccata dall'elettroserratura.

funzione n°2

Funzione NOTTE: l'attivazione dell'ingresso tra i morsetti 2 e 3 (959MP) seleziona la funzione operativa NOTTE **in ordine prioritario** rispetto a quella selezionata sul CODIS.

Funzione MONODIREZIONALE: l'attivazione dell'ingresso tra i morsetti 2 e 3 (959MP) seleziona la funzione operativa MONODIREZIONALE in ordine prioritario rispetto a quella selezionata sul CODIS.

Il pannello di comando visualizzerà, tramite l'accensione del led 1 o 2 la funzione selezionata.

Nel momento in cui l'ingresso viene disattivato, ritorna automaticamente la funzione operativa selezionata in precedenza sul CODIS.

funzione n°5

Chiusura d'emergenza: L'attivazione dell'ingresso tra i morsetti 11 e 15 (959MP) comanda la chiusura della porta in qualsiasi funzione operativa selezionata.

Apertura d'emergenza: L'attivazione dell'ingresso tra i morsetti 11 e 15 (959 MP) comanda l'apertura della porta in qualsiasi funzione operativa selezionata.

funzione n°6

Comando d'emergenza - Contatto N.C.: Per attivare l'ingresso tra i morsetti 11 e 15 (vedi funz.n°5) è necessario un impulso d'apertura di un contatto N.C..

Comando d'emergenza - Contatto N.O.: Per attivare l'ingresso tra i morsetti 11 e 15 (vedi funz.n°5) è necessario un impulso di chiusura di un contatto N.O.

funzione n°7

CODIS - Collegamento temporaneo: Il CODIS può essere utilizzato solo inizialmente per attivare funzioni particolari. Alla rimozione dell'unità di programmazione esterna la funzione attivata resta memorizzata. In tal caso il II° livello è inibito, le diverse regolazioni (velocità, tempi pausa, etc...) devono essere eseguite tramite l'unità di programmazione interna 959 B - E.
CODIS - Installazione stabile: Il CODIS è installato definitivamente; i quattro livelli di funzionamento sono perfettamente attivi.

funzione n°8

Forza statica di 15 Kg / Forza statica di 9 Kg: Tale funzione consente di cambiare la sensibilità del dispositivo antischacciamento.

funzione n°9

Blocco CODIS disinserito / Blocco CODIS inserito: Tale funzione consente di attivare il blocco elettronico del CODIS. In tale condizione non è possibile effettuare alcuna programmazione a nessun livello di funzionamento.

Per sbloccare momentaneamente il CODIS introdurre, tramite i tasti + / -, il codice "+ + - - + +".

Tale operazione può essere eseguita per due ragioni:

- 1) cambiare la funzione operativa o modificare delle regolazioni al II° livello. In tal caso dopo due minuti si abiliterà nuovamente il blocco CODIS.
- 2) Togliere il blocco CODIS. In tal caso è necessario accedere al III° livello e disattivare tale funzione.

funzione n°10

Tempo di pausa d'apertura standard: Il tempo di pausa inizia con la porta in posizione d'apertura ed elementi di comando (es.:sensori) inattivi.

Chiusura immediata: La porta chiude quando gli elementi di comando (es.:sensori) sono inattivi. In tal caso utilizzare sensori direzionali.

funzione n°15

Ripristino funzioni STANDARD / Conservazione funzioni programmate: Tale funzione consente di verificare se è stata effettuata una qualsiasi programmazione fuori standard. Se è selezionata almeno una funzione fuori standard il LED 6 è acceso (ON).

In tal caso premendo contemporaneamente i tasti + e - si ripristinano tutte le funzioni della programmazione standard. Dopo tale operazione è consigliabile comandare un RESET.

funzione n°17

Programma TEST inattivo / attivo: Tale funzione consente d'attivare dei cicli di funzionamento consecutivi. Gli elementi di comando hanno comunque la priorità sul funzionamento

del sistema. Il programma può essere disattivato comandando un RESET.

funzione n°18

RESET attivo / inattivo al II° livello: Tale funzione consente di mantenere inalterate le regolazioni delle velocità d'apertura, di chiusura e dell'ampiezza d'apertura anche nel caso di cadute di tensione od operazioni di RESET.

funzione n°19

Comando interno STANDARD: L'attivazione del datore d'impulso interno comanda un ciclo completo della porta (funzionamento standard).

Comando interno "PASSO A PASSO": L'attivazione del datore d'impulso interno comanda in sequenza l'apertura / arresto / chiusura / arresto / apertura..... della porta.

8.4. IV° LIVELLO: AUTODIAGNOSTICA

L'unità di programmazione CODIS dispone di un livello di autodiagnostica che, in caso di guasto, interrompe ogni due secondi la visualizzazione della funzione operativa per evidenziare per 0,5 secondi la condizione di malfunzionamento. Il tipo di guasto è identificabile da una combinazione dei leds 1 - 5 accesi contemporaneamente con il led rosso ERROR facendo riferimento alla Tab. 8.

Tab. 8

N°	LEDS					GUASTO	NOTE
	1	2	3	4	5		
							(*)
1	ON	OFF	OFF	OFF	OFF	Motore difettoso	B
2	OFF	ON	OFF	OFF	OFF	Regolatore e freno difettosi	B
3	ON	ON	OFF	OFF	OFF	Processo d'inizializzazione non possibile Angolo d'apertura troppo piccolo	B
4	OFF	OFF	ON	OFF	OFF	Processo d'inizializzazione non possibile Angolo d'apertura troppo grande	B
5	ON	OFF	ON	OFF	OFF	Attrito troppo elevato	B
6							
7	ON	ON	ON	OFF	OFF	Sovraccarico del motore	B
8	OFF	OFF	OFF	ON	OFF	Encoder difettoso (interrotto o in corto circuito)	B
9	ON	OFF	OFF	ON	OFF	Relai d'interruzione difettoso	B
10	OFF	ON	OFF	ON	OFF	EPROM/RAM/relai difettosi (controllo automatico)	B
11	ON	ON	OFF	ON	OFF	Corto circuito sui 24V (app. elettr. 959MP od esterno)	B
12	OFF	OFF	ON	ON	OFF	Microinterruttore di sorveglianza difettoso	A
13	ON	OFF	ON	ON	OFF	Elettroserratura difettosa	B
14	ON	ON	ON	ON	OFF	Tensione d'alimentazione insufficiente (< 140 V)	B
15	OFF	OFF	OFF	OFF	ON	Microprocessore difettoso	B
16	ON	OFF	OFF	OFF	ON	Posizione "porta chiusa" non corretta	A
17	OFF	ON	OFF	OFF	ON	Microprocessore in allarme	B
18							

(*) errore A: Questa segnalazione non inibisce il funzionamento del sistema.

errore B: Questa segnalazione inibisce il funzionamento dell'automazione fino alla eliminazione del difetto riscontrato.

9. MANUTENZIONE

È consigliabile eseguire un controllo annuale dell'automazione per verificare l'efficienza del sistema di trascinamento e della molla di chiusura.

Sistema di trascinamento (fig.1-rif.6)

Controllare la catena e, se necessario, lubrificarle tramite grasso da ingranaggi o da cuscinetti **TRIBOTECH VPT 473**.

Importante: Non utilizzare mai lubrificanti spray.

Guida per l'utente

AUTOMAZIONE 959 B-E

Leggere attentamente le istruzioni prima di utilizzare il prodotto e conservarle per eventuali necessità future

NORME GENERALI DI SICUREZZA

L'automazione 959 B-E, se correttamente installata ed utilizzata, garantisce un elevato grado di sicurezza. Alcune semplici norme di comportamento possono evitare inoltre inconvenienti accidentali:

- Non sostare e non permettere a bambini, persone o cose di sostare nel raggio d'azione della porta, evitandolo ancor più durante il funzionamento.
- Non permettere ai bambini di giocare con la porta.
- Non contrastare volontariamente il movimento della porta.
- Mantenere efficienti e ben visibili i sistemi di segnalazione "porta automatica".
- In caso di malfunzionamenti, selezionare il FUNZIONAMENTO MANUALE ed attendere l'intervento tecnico di personale qualificato.
- Non eseguire alcuna modifica sui componenti facenti parte il sistema d'automazione.
- Astenersi da qualsiasi tentativo di riparazione o d'intervento diretto e rivolgersi solo a personale qualificato FAAC.
- Far verificare almeno semestralmente l'efficienza dell'automazione, dei dispositivi di sicurezza e del collegamento di terra da personale qualificato.

DESCRIZIONE

L'automazione 959 B-E per porte a battente è un monoblocco composto da un dispositivo elettromeccanico che permette di comandare l'apertura della porta tramite un braccio di trasmissione.

L'operatore può essere installato sia sull'architrave che sulla struttura della porta stessa.

All'interno del carter di protezione, in alluminio, è presente anche l'apparecchiatura elettronica di comando che permette di programmare e comandare il funzionamento del sistema.

L'automazione 959 B-E è dotata di un selettore che permette di scegliere la logica di funzionamento come indicato in fig. 1. Come accessorio è possibile installare in alternativa al selettore funzioni una unità di programmazione "CODIS" (fig.2). In questo caso le funzioni operative disponibili sono le seguenti:

FUNZIONI OPERATIVE:



- o LED 6 **MANUALE**
La porta è libera e può essere azionata manualmente. Elementi di comando inattivi.



- o LED 5 **APERTO**
La porta si apre e rimane aperta.



- o LED 4 **AUTOMATICO**
La porta si apre all'attivazione dei comandi interno/esterno e chiude dopo il tempo pausa.



- o LED 3 **AUTOMATICO (RISERVA)**



- o LED 2 **MONODIREZIONALE**
L'entrata (uscita) è inibita, senso unico d'uscita (entrata) con apertura all'attivazione del comando interno (esterno) e chiusura dopo il tempo pausa. Elementi di comando esterni (interni) inattivi.



- o LED 1 **NOTTE**
La porta è bloccata dall'elettroserratura. Il comando esterno è

inattivo. L'apertura della porta può essere comandata solo attivando il comando interno o l'ingresso AP. D'EMERGENZA. La porta si chiude dopo il tempo pausa notte.

Le diverse logiche sono attive quando il LED corrispondente risulta acceso a luce fissa. Per variare la funzione operativa è necessario premere il pulsante di comando + oppure -.

FUNZIONAMENTO MANUALE

Nel caso sia necessario azionare manualmente la porta a causa di mancanza di alimentazione elettrica o disservizio dell'automazione è necessario agire come segue:

Selettore funzioni

- Portare il selettore in posizione "0" MANUALE/NOTTE
- Effettuare manualmente la manovra di apertura o chiusura della porta

Unità CODIS

- Premendo il pulsante +, portare la funzione operativa in posizione manuale, LED 6 acceso a luce fissa.

RIPRISTINO DEL FUNZIONAMENTO NORMALE

Selettore funzioni

- Portare il selettore funzioni in posizione "1" AUTOMATICO.

Unità CODIS

- Premendo il pulsante -, portare la funzione operativa nella posizione desiderata (LED acceso a luce fissa), vedi fig.2.

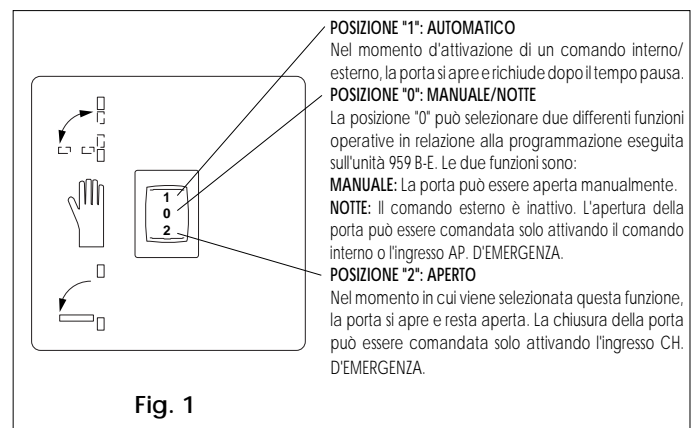


Fig. 1

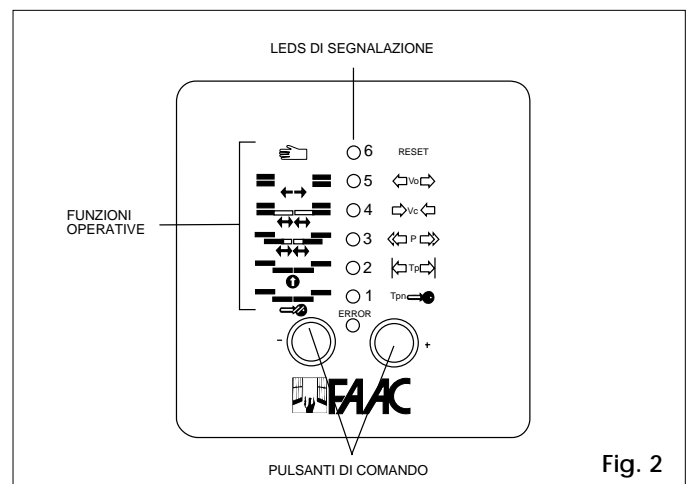


Fig. 2