

# KONFORMITÄTSERKLÄRUNG CE FÜR MASCHINEN

(RICHTLINIE 89/392/EWG, ANLAGE II, TEIL B)

**Der Hersteller:** FAAC S.p.A.

**Anschrift:** Via Benini, 1 - 40069 Zola Predosa BOLOGNA - ITALIEN

**erklärt, daß:** der Getriebemotor Mod. 844 mit Steuergerät 780D

- für den Einbau in eine Maschine oder für den Zusammenbau mit anderen Geräten zu einer vollständigen Maschine gemäß der Richtlinie 89/392/EWG und den nachfolgenden Änderungen 91/368/EWG, 93/44/EWG, 93/68/EWG hergestellt wurde;

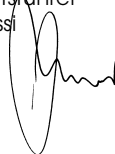
- den wesentlichen Sicherheitsanforderungen der folgenden EWG-Richtlinien entspricht:

73/23/EWG und nachfolgende Änderung 93/68/EWG.  
89/336/EWG und nachfolgende Änderungen 92/31/EWG und 93/68/EWG

und erklärt außerdem, daß die Inbetriebnahme solange untersagt ist, bis die Maschine, in welche diese Maschine eingebaut wird oder von der sie ein Bestandteil ist, den Bestimmungen der Richtlinie 89/392/EWG sowie deren nachträglichen Änderungen entspricht.

Bologna, 01. Januar 2003

Der Geschäftsführer  
A. Bassi



## HINWEISE FÜR DIE INSTALLATION

### ALLGEMEINE SICHERHEITSVORSCHRIFTEN

- 1) ACHTUNG! Um die Sicherheit von Personen zu gewährleisten, sollte die Anleitung aufmerksam befolgt werden. Eine falsche Installation oder ein fehlerhafter Betrieb des Produktes können zu schwerwiegenden Personenschäden führen.**
- 2) Bevor mit der Installation des Produktes begonnen wird, sollten die Anleitungen aufmerksam gelesen werden.
- 3) Das Verpackungsmaterial (Kunststoff, Styropor, usw.) sollte nicht in Reichweite von Kindern aufbewahrt werden, da es eine potentielle Gefahrenquelle darstellt.
- 4) Die Anleitung sollte aufbewahrt werden, um auch in Zukunft Bezug auf sie nehmen zu können.
- 5) Dieses Produkt wurde ausschließlich für den in diesen Unterlagen angegebenen Gebrauch entwickelt und hergestellt. Jeder andere Gebrauch, der nicht ausdrücklich angegeben ist, könnte die Unversehrtheit des Produktes beeinträchtigen und/oder eine Gefahrenquelle darstellen.
- 6) Die Firma FAAC lehnt jede Haftung für Schäden, die durch unsachgemäßen oder nicht bestimmungsgemäßen Gebrauch der Automatik verursacht werden, ab.
- 7) Das Gerät sollte nicht in explosionsgefährdeten Umgebungen installiert werden: das Vorhandensein von entflammaren Gasen oder Rauch stellt ein schwerwiegendes Sicherheitsrisiko dar.
- 8) Die mechanischen Bauelemente müssen den Anforderungen der Normen EN 12604 und EN 12605 entsprechen.  
Für Länder, die nicht der Europäischen Union angehören, sind für die Gewährleistung eines entsprechenden Sicherheitsniveaus neben den nationalen gesetzlichen Bezugsvorschriften die oben aufgeführten Normen zu beachten.
- 9) Die Firma FAAC übernimmt keine Haftung im Falle von nicht fachgerechten Ausführungen bei der Herstellung der anzutreibenden Schließvorrichtungen sowie bei Deformationen, die eventuell beim Betrieb entstehen.
- 10) Die Installation muß unter Beachtung der Normen EN 12453 und EN 12445 erfolgen.  
Für Länder, die nicht der Europäischen Union angehören, sind für die Gewährleistung eines entsprechenden Sicherheitsniveaus neben den nationalen gesetzlichen Bezugsvorschriften die oben aufgeführten Normen zu beachten.
- 11) Vor der Ausführung jeglicher Eingriffe auf der Anlage ist die elektrische Versorgung auszuschalten.
- 12) Auf dem Versorgungsnetz der Automatik ist ein omnipolarer Schalter mit Öffnungsabstand der Kontakte von über oder gleich 3 mm einzubauen. Darüber hinaus wird der Einsatz eines Magnetschutzschalters mit 6 A mit omnipolarer Abschaltung empfohlen.
- 13) Es sollte überprüft werden, ob vor der Anlage ein Differentialschalter mit einer Auslöseschwelle von 0,03 A zwischengeschaltet ist.
- 14) Es sollte überprüft werden, ob die Erdungsanlage fachgerecht ausgeführt wurde. Die Metallteile der Schließung sollten an diese Anlage angeschlossen werden.
- 15) Die Automatik verfügt über eine eingebaute Sicherheitsvorrichtung für den Quetschschutz, die aus einer Drehmomentkontrolle besteht. Es ist in jedem Falle erforderlich, deren Eingriffsschwelle gemäß der Vorgaben der unter Punkt 10 angegebenen Vorschriften zu überprüfen.
- 16) Die Sicherheitsvorrichtungen (Norm EN 12978) ermöglichen den Schutz eventueller Gefahrenbereiche vor **mechanischen Bewegungsrisiken**, wie zum Beispiel Quetschungen, Mitschleifen oder Schnittverletzungen.
- 17) Für jede Anlage wird der Einsatz von mindestens einem Leuchtsignal empfohlen (bspw.: FAACLIGHT) sowie eines Hinweisschildes, das über eine entsprechende Befestigung mit dem Aufbau des Tors verbunden wird. Darüber hinaus sind die unter Punkt "16" erwähnten Vorrichtungen einzusetzen.
- 18) Die Firma FAAC lehnt jede Haftung hinsichtlich der Sicherheit und des störungsfreien Betriebs der Automatik ab, soweit Komponenten auf der Anlage eingesetzt werden, die nicht im Hause FAAC hergestellt wurden.
- 19) Bei der Instandhaltung sollten ausschließlich Originalteile der Firma FAAC verwendet werden.
- 20) Auf den Komponenten, die Teil des Automationsystems sind, sollten keine Veränderungen vorgenommen werden.
- 21) Der Installateur sollte alle Informationen hinsichtlich des manuellen Betriebs des Systems in Notfällen liefern und dem Betreiber der Anlage das Anleitungsbuch, das dem Produkt beigelegt ist, übergeben.
- 22) Weder Kinder noch Erwachsene sollten sich während des Betriebs in der unmittelbaren Nähe der Automatik aufhalten.
- 23) Die Funksteuerungen und alle anderen Impulsgeber sollten außerhalb der Reichweite von Kindern aufbewahrt werden, um ein versehentliches Aktivieren der Automatik zu vermeiden.
- 24) Der Durchgang/die Durchfahrt soll nur bei stillstehender Automatik erfolgen.
- 25) Der Betreiber sollte keinerlei Reparaturen oder direkte Eingriffe auf der Automatik ausführen, sondern sich hierfür ausschließlich an qualifiziertes Fachpersonal wenden.
- 26) Wartung: mindestens halbjährlich die Anlagefunktionstüchtigkeit, besonders die Funktionstüchtigkeit der Sicherheitsvorrichtungen (einschl. falls vorgesehen, die Schubkraft des Antriebs) und der Entriegelungsvorrichtungen überprüfen.
- 27) Alle Vorgehensweisen, die nicht ausdrücklich in der vorliegenden Anleitung vorgesehen sind, sind nicht zulässig**

# AUTOMATION 844 & STEUERGERÄT 780D

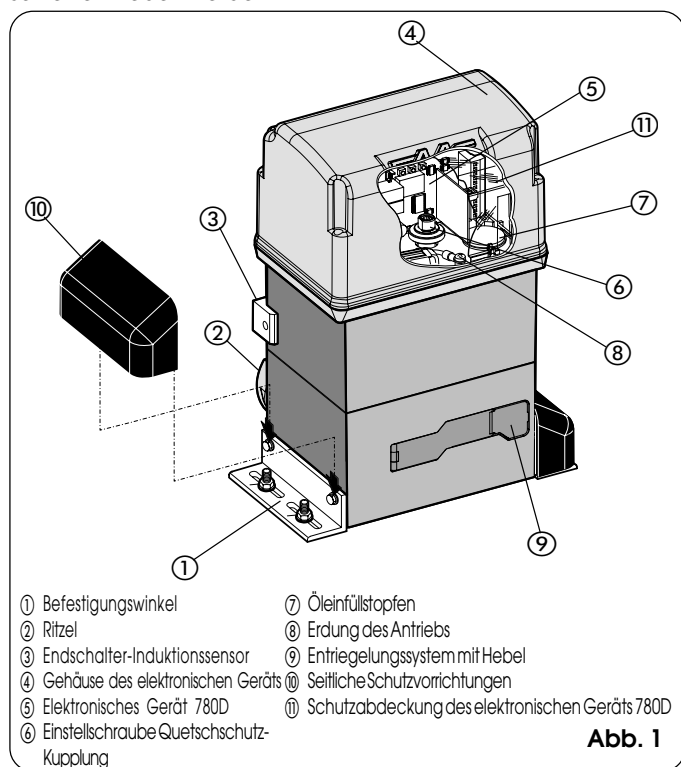
Die vorliegenden Anleitungen sind für die folgenden Modelle gültig:  
**844 ER Z16 CR - 844 ER CR - 844 ER CAT - 844 ER RF**

Bei der Automation FAAC Mod. 844 für Schiebetore handelt es sich um einen elektromechanischen Antrieb, der die Bewegung je nach Tor über ein Zahnstangen- oder Kettengerieße auf den Schiebeflügel überträgt.

Das irreversible System gewährleistet eine mechanische Verriegelung des Tors bei abgestelltem Motor, daher muß kein Schloß installiert werden. Der Getriebemotor verfügt über eine mechanische Kupplung, die, zusammen mit einer elektronischen Vorrichtung, die erforderliche Quetschschuttsicherheit bietet und den Stopp oder die Umkehr der Bewegung des Tors gewährleistet. Durch eine manuelle Entriegelungsvorrichtung kann das Tor im Falle eines Stromausfalls oder einer Betriebsstörung gesteuert werden.

Das elektronische Steuergerät wird mit dem Getriebemotor geliefert und ist im Inneren des Antriebs untergebracht.

**Die Automation 844 wurde für die Überwachung von Fahrzeugzufahrten entwickelt und hergestellt. Jeder andere Einsatz sollte vermieden werden.**



- |   |                                 |
|---|---------------------------------|
| ① Befestigungswinkel                      | ⑦ Öleinfüllstopfen              |
| ② Ritzel                                  | ⑧ Erdung des Antriebs           |
| ③ Endschalter-Induktionssensor            | ⑨ Entriegelungssystem mit Hebel |
| ④ Gehäuse des elektronischen Geräts       | ⑩ Seitliche Schutzvorrichtungen |
| ⑤ Elektronisches Gerät 780D               |                                 |
| ⑥ Einstellschraube Quetschschutz-Kupplung |                                 |

## 1. BESCHREIBUNG UND TECHNISCHE EIGENSCHAFTEN

### 1.1. KURVE DER MAXIMALEN EINSATZHÄUFIGKEIT

Mit der Kurve kann die maximale Arbeitszeit (T) in Bezug auf die Einsatzhäufigkeit (F) ermittelt werden.

Bspw.: Der Getriebemotor 844 kann dauernd bei einer Einsatzhäufigkeit von 30% betrieben werden.

Um einen störungsfreien Betrieb zu gewährleisten, sollte bei Werten im Bereich unterhalb der Kurve gearbeitet werden.

**Wichtig:** Die Kurve bezieht sich auf eine Temperatur von 24 °C. Bei direkter Sonneneinstrahlung kann eine Verringerung der Einsatzhäufigkeit auf bis zu 20% erforderlich sein.

#### Berechnung der Einsatzhäufigkeit

Es handelt sich hierbei um den Prozentwert der effektiven Arbeitszeit (Öffnung + Schließung) gegenüber der Gesamtzeit des Zyklus (Öffnung + Schließung + Pausenzeiten).

Bei der Berechnung wird folgende Formel angewandt:

$$\%F = \frac{T_a + T_c}{T_a + T_c + T_p + T_i} \times 100$$

wobei:

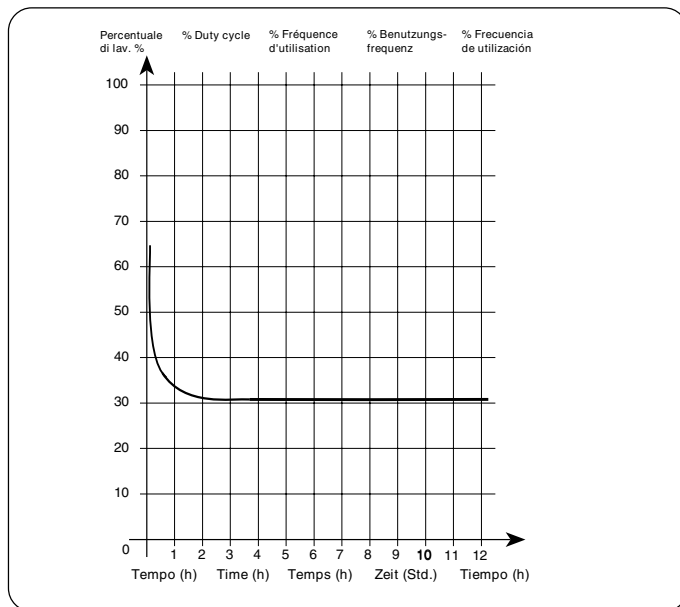
T<sub>a</sub> = Öffnungszeit

T<sub>c</sub> = Schließzeit

T<sub>p</sub> = Pausenzeit

T<sub>i</sub> = Zeit des Intervalls zwischen zwei kompletten Zyklen

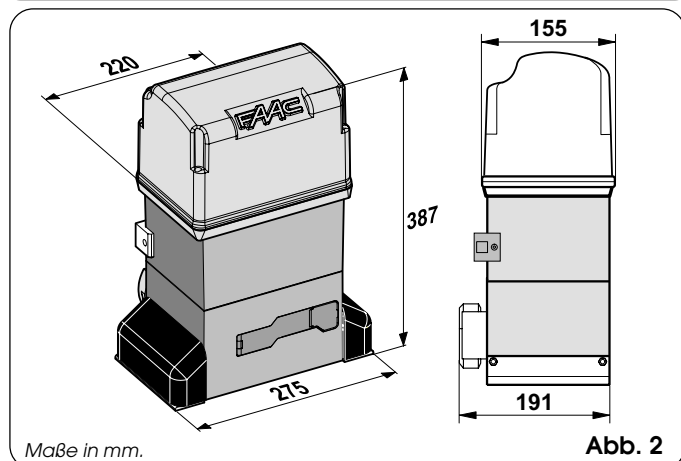
### Graphik Einsatzhäufigkeit



Tab. 1 TECHNISCHE EIGENSCHAFTEN GETRIEBEMOTOR 844

MODELL	844
Versorgung (Vac +6% -10% 50-60Hz)	230
Leistungsaufnahme (W)	650
Untersetzungsverhältnis	1 : 30
Ritzeltyp	Z16 - Z20
Zahnstange	Modul 4 Teilung 12,566
Max. Schub (daN)	110 (Z16) - 88 (Z20)
Max. Drehmoment (Nm)	35
Wärmeschutz Wicklung (°C)	120
Einsatzhäufigkeit	30 % (siehe Graphik)
Ölmenge (l)	1,8
Öltyp	FAAC XD 220
Temperatur am Aufstellungsort (°C)	-20 ÷ +55
Gewicht Getriebemotor (Kg)	14,5
Schutzart	IP 44
Max. Gewicht Tor (Kg)	1800 (Z16) - 1000 (Z20)
Geschwindigkeit des Tors (m/min)	9,5 (Z16) - 12 (Z20)
Max. Länge Tor (m) (time-out)	40 (Z16) - 50 (Z20)
Kupplung	Ölbad-Doppelscheibenkupplung
Schutzbehandlung	Kataphorese
Gerät	780D
Endschalter	Induktionsschalter mit Feinblech
Abmessungen Getriebemotor LxHxT (mm)	Siehe Abb. 2
Technische Daten Elektromotor	
Umdrehungen/Min.	1400
Leistung (W)	650
Stromverbrauch (A)	3,5
Anlaufkondensator (µF)	35
Versorgung (Vac +6% -10% 50-60Hz)	230

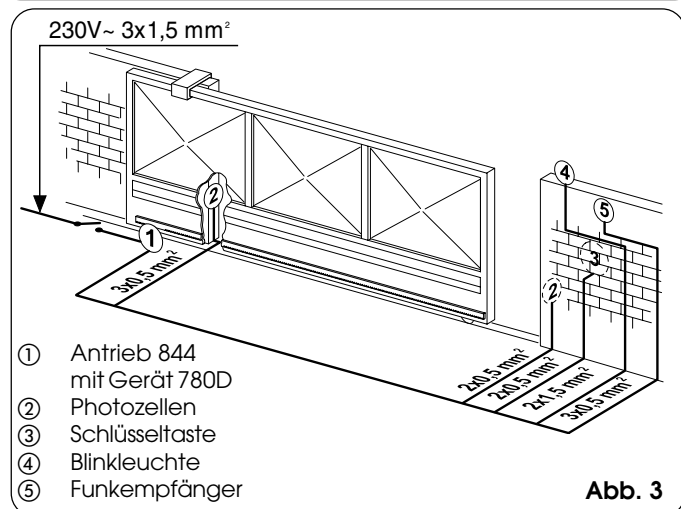
## 2. ABMESSUNGEN



Maße in mm.

Abb. 2

## 3. ELEKTRISCHE ANSCHLÜSSE (Standardanlage)



- ① Antrieb 844 mit Gerät 780D
- ② Photozellen
- ③ Schlüsseltaste
- ④ Blinkleuchte
- ⑤ Funkempfänger

Abb. 3

## 4. INSTALLATION DER AUTOMATION

### 4.1. ÜBERPRÜFUNGEN VOR DER INSTALLATION

Um die erforderliche Sicherheit und einen störungsfreien Betrieb zu gewährleisten, ist das Vorhandensein folgender Anforderungen zu überprüfen:

- Das Tor sollte in seinem Aufbau für den Einsatz einer Automation geeignet sein. Insbesondere sollte der Durchmesser der Räder entsprechend für das Gewicht des automatisch anzutreibenden Tors ausgelegt sein, eine obere Gleitschiene sowie mechanische Endanschläge sollten vorhanden sein, um ein Entgleisen des Tors zu vermeiden.
- Die Eigenschaften des Untergrundes sollten einen ausreichenden Halt der Fundamentplatte gewährleisten.
- Im Grabungsbereich der Platte sollten keine Leitungen oder Stromkabel vorhanden sein.
- Am Getriebemotor ist ein entsprechender Schutz gegen versehentliche Stöße anzubringen, soweit dieser in der Nähe der Fahrzeugzufahrt installiert wird.
- Eine entsprechend ausgelegte Erdung für den Anschluß des Getriebemotors sollte vorhanden sein.

### 4.2. MAUERARBEITEN FÜR DIE GRUNDPLATTE

- 1) Die Grundplatte gemäß Abb. 4 zusammenbauen.
- 2) Die Grundplatte muß gemäß Abb. 5 (Schließung rechts) oder Abb. 6 (Schließung links) positioniert werden, um ein korrektes Eingreifen zwischen Ritzel und Zahnstange zu gewährleisten.
- 3) Die Fundamentplatte gemäß Abb. 7 ausführen und die Grundplatte einmauern, dabei sind eine oder mehrere Ummantelungen für den Durchgang der Stromkabel vorzusehen. Mit einer Wasserwaage die korrekte waagrechte Position der Grundplatte überprüfen. Abwarten, bis der Zement trocknet.

- 4) Die Stromkabel für den Anschluß an das Zubehör und an die Stromversorgung gemäß Abb. 3 vorbereiten. Für eine leichte Ausführung der Anschlüsse sollten die Kabel ca. 40 cm (Abb. 5-6 Bez. ①) aus der Bohrung der Grundplatte herausstehen.

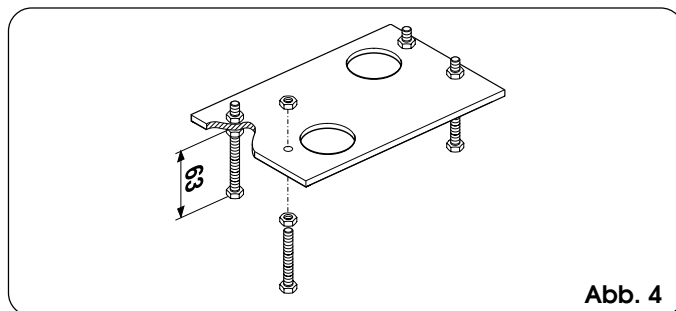


Abb. 4

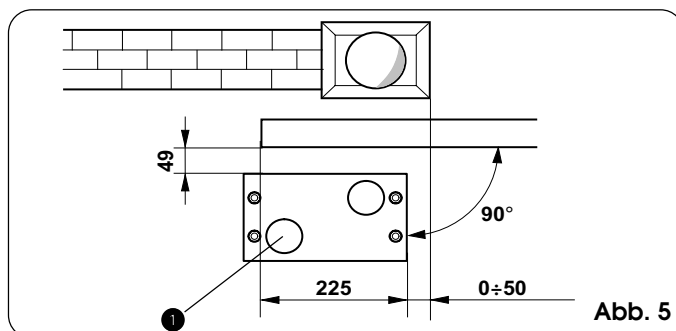


Abb. 5

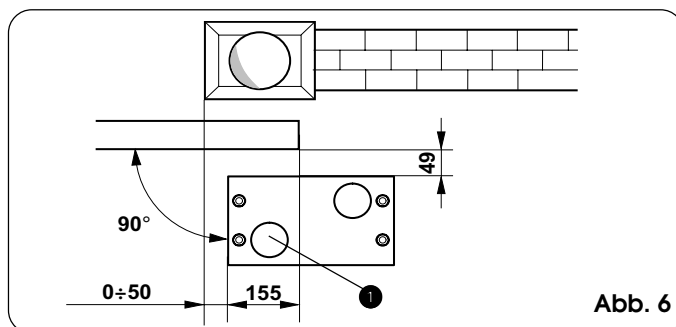


Abb. 6

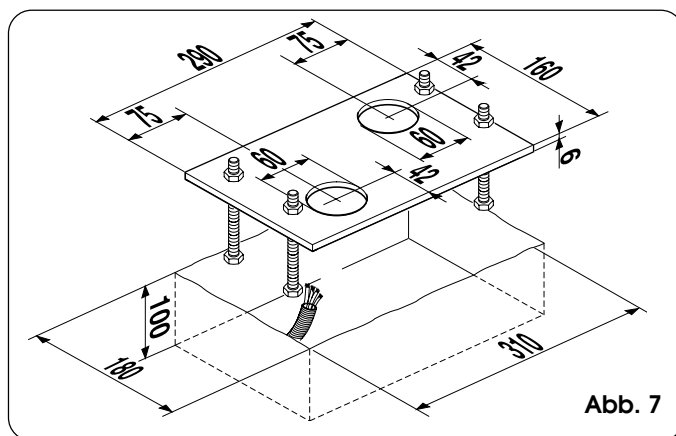


Abb. 7

### 4.3. MECHANISCHE INSTALLATION

- 1) Die Befestigungswinkel mit schwingungsdämpfenden Abstandstücken nach Abb. 8 an den Antrieb befestigen.
- 2) Den Deckel durch Abdrehen der Fixierschrauben öffnen.
- 3) Den Antrieb mit den Unterlegscheiben und den Muttern aus dem Lieferumfang gemäß Abb. 9 auf der Platte anbringen. Hierbei die Kabel durch die in der unteren Gehäusenhälfte vorgesehene Führung in den Antrieb einziehen (Abb. 10 - Bez. A). Die Kabel mit Hilfe der mitgelieferten Kabelpresse aus Gummi durch die entsprechende Öffnung zum elektronischen Steuergerät führen. Dafür sind die Kabelmäntel zu entfernen, sodass die Kabelpresse lediglich auf den einzelnen Drähten haftet (Abb. 10 - Bez. B).

- 4) Die Höhe der Stützfüße und den Abstand zum Tor unter Bezugnahme auf Abb. 11 einstellen.
- 5) Den Getriebemotor auf der Grundplatte befestigen, indem die Muttern gemäß Abb. 12 angezogen werden.
- 6) Den Antrieb auf den manuellen Betrieb einstellen, wie in Kapitel 8 beschrieben.

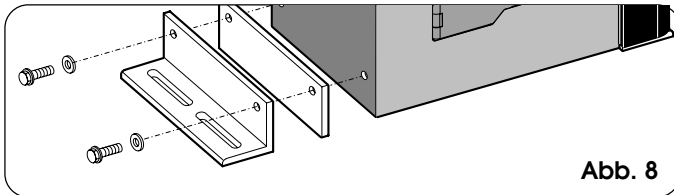


Abb. 8

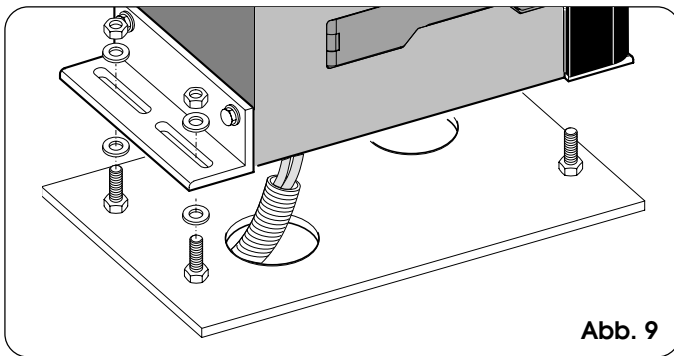


Abb. 9

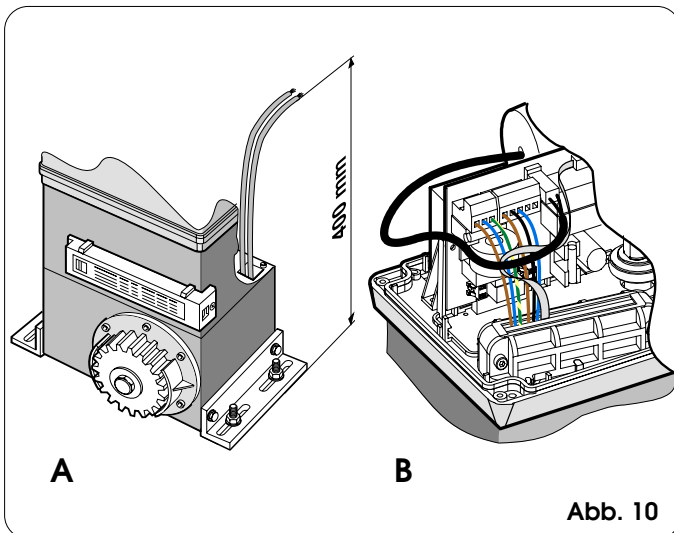


Abb. 10

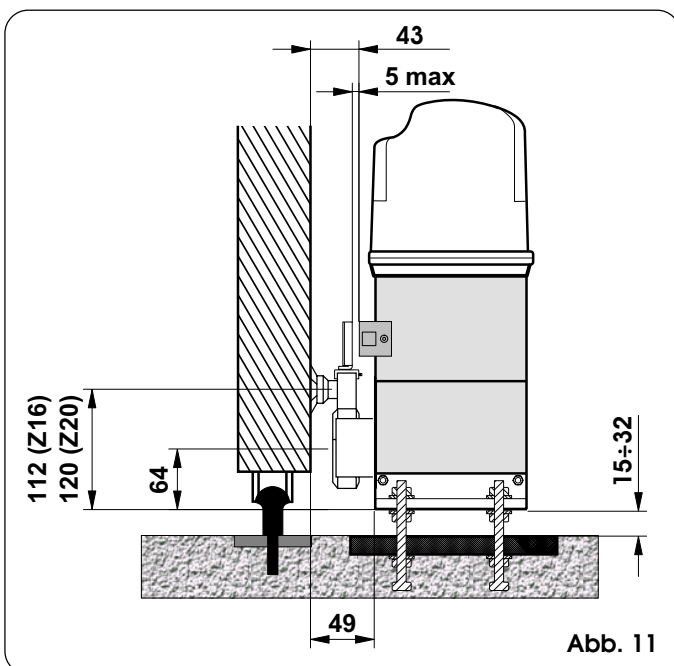


Abb. 11

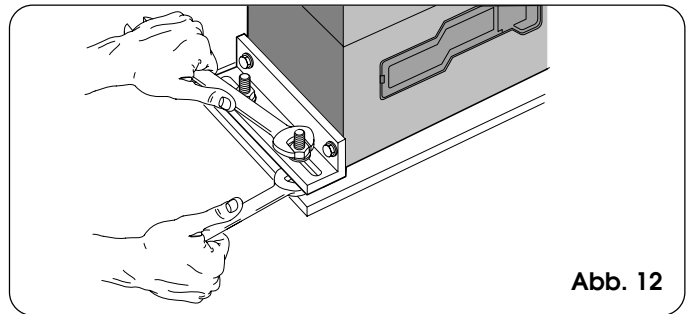


Abb. 12

#### 4.4. MONTAGE DER ZAHNSTANGE

##### 4.4.1. ZAHNSTANGE AUS STAHL ZUM ANSCHWEISSEN (Abb. 13)

- 1) Die drei Gewindesperrzähne auf dem Element der Zahnstange montieren und im oberen Bereich des Langlochs positionieren. Auf diese Weise ermöglicht das Spiel auf dem Langloch eventuelle, mit der Zeit erforderlich werdende Einstellungen.
- 2) Den Flügel von Hand in die Schließposition schieben.
- 3) Das erste Stück der Zahnstange waagrecht auf dem Ritzel ablegen und den Gewindesperrzahn auf dem Tor anschweißen, wie in Abb. 15 angegeben.
- 4) Das Tor von Hand bewegen und überprüfen, ob die Zahnstange auf dem Ritzel aufliegt. Dann den zweiten und den dritten Sperrzahn anschweißen.
- 5) Ein weiteres Element der Zahnstange an das vorherige Element anlegen, um die Verzahnung der beiden Elemente in Phase zu bringen. Dabei wird ein Stück der Zahnstange, wie in Abb. 16 gezeigt, verwendet.
- 6) Das Tor von Hand bewegen und die drei Gewindesperrzähne anschweißen, bis das Tor komplett abgedeckt ist.

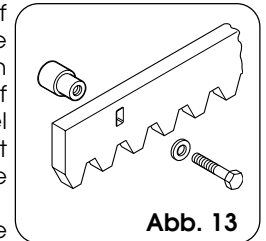


Abb. 13

##### 4.4.2. ZAHNSTANGE AUS STAHL ZUM ANSCHRAUBEN (Abb. 14)

- 1) Den Flügel von Hand in die Schließposition schieben.
- 2) Das erste Stück der Zahnstange waagrecht auf dem Ritzel ablegen und zwischen der Zahnstange und dem Tor ein Abstandstück einlegen, das im oberen Bereich des Langlochs positioniert wird.
- 3) Das Bohrloch auf dem Tor anzeichnen. Eine Bohrung von  $\varnothing$  6,5 mm ausführen und mit einem Gewinde von  $\varnothing$  8 mm versehen. Den Schraubenbolzen anschrauben.
- 4) Das Tor von Hand bewegen und überprüfen, ob die Zahnstange auf dem Ritzel aufliegt und die Vorgehensweise aus Punkt 3 wiederholen.
- 5) Ein weiteres Element der Zahnstange an das vorherige Element anlegen, um die Verzahnung der beiden Elemente in Phase zu bringen. Dabei wird ein Stück der Zahnstange, wie in Abb. 16 gezeigt, verwendet.
- 6) Das Tor von Hand bewegen und die Befestigungsvorgänge wie beim ersten Element fortsetzen, bis das Tor komplett abgedeckt ist.

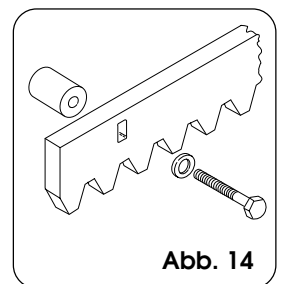


Abb. 14

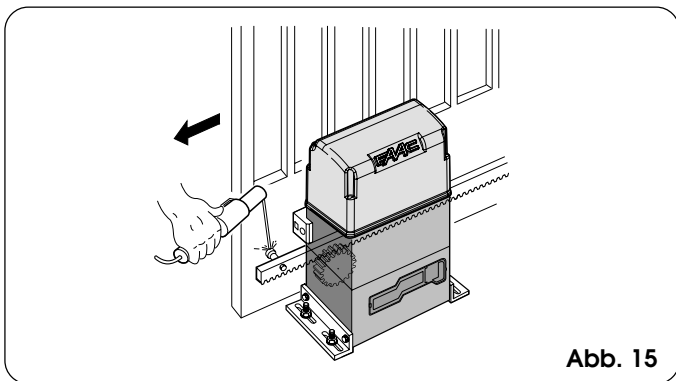


Abb. 15

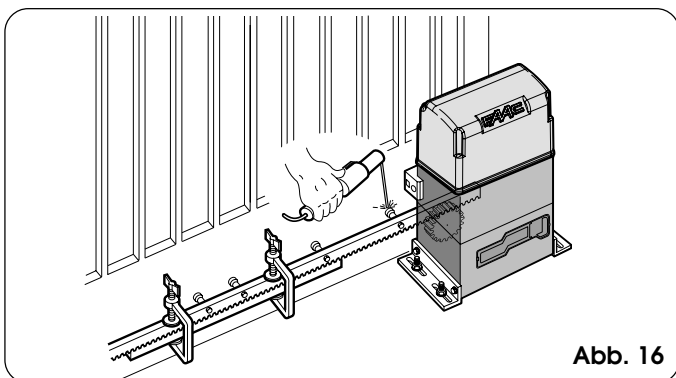


Abb. 16

#### Hinweise für die Installation der Zahnstange

- Überprüfen, ob während des Laufs des Tors alle Elemente der Zahnstange auf dem Ritzel bleiben.
- Die Elemente der Zahnstange dürfen keinesfalls mit den Abstandstücken oder untereinander verschleißt werden.
- Nach Abschluß der Installation der Zahnstange sollte die Position des Getriebemotors um ca. 1,5 mm (Abb. 17) abgesenkt werden, um ein korrektes Eingreifen in das Ritzel zu gewährleisten.
- Von Hand überprüfen, ob das Tor vorschriftsmäßig die Anschläge der mechanischen Endanschläge erreicht, und keine mechanische Schwergängigkeit während des Laufs vorliegt.
- Zwischen Ritzel und Zahnstange sollten kein Fett oder sonstige Schmiermittel verwendet werden.

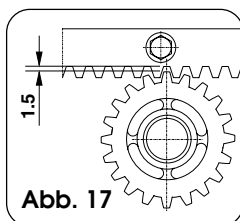


Abb. 17

#### 4.5. EINBAU DES KETTENRITZELS

Bei Installationen mit Kette und Umlenkrolle, das Kettenritzel Z16 oder Z20 wie folgt vorrüsten:

##### 4.5.1. MOD. 844 ER CAT (Abb. 18 - 19)

- 1) Federstecker mit einem Hammer in die Welle eintreiben.
- 2) Die Passsitze des Kettenritzels mit dem Federstecker in der Welle fluchten und die Schraube mit den entsprechenden Scheiben festziehen.

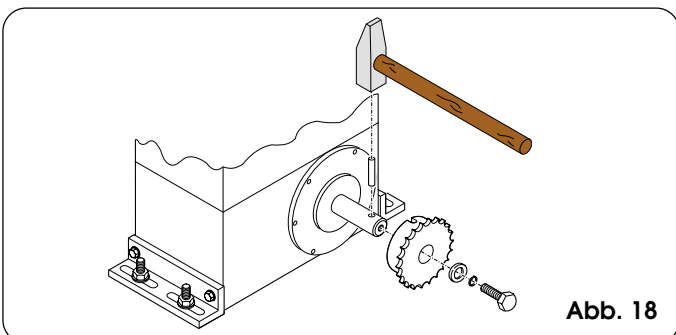


Abb. 18

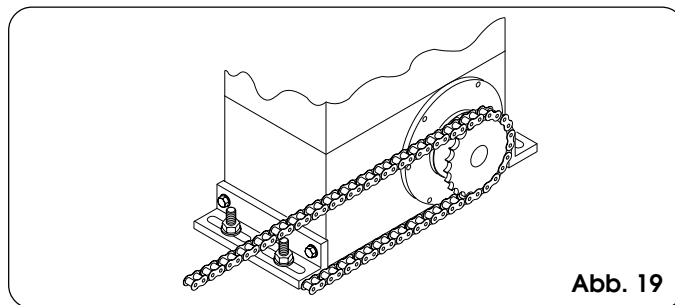


Abb. 19

##### 4.5.2. MOD. 844 ER RF (Abb. 20 - 21)

- 1) Federstecker ⑦ mit einem Hammer in die Welle eintreiben.
- 2) Den Bügel der Umlenkrollen mit Hilfe der im Bausatz enthaltenen vier Schrauben ① (M5 x 12) und entsprechenden Scheiben ② gemäß Abb. 20 auf den Motorflansch anbringen.
- 3) Die Passsitze des Kettenritzels mit dem Federstecker in der Welle fluchten und die Schraube ④ mit den entsprechenden Scheiben ⑤ und ⑥ festziehen.
- 4) Die Kette nach Angaben in Abb. 21 einfädeln und das Abdeckgehäuse mit der Schraube ① und der Scheibe ③ (Abb. 20) aufsetzen.

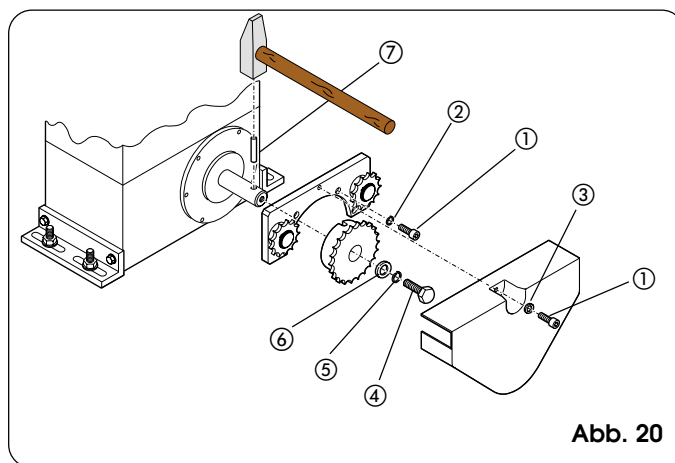


Abb. 20

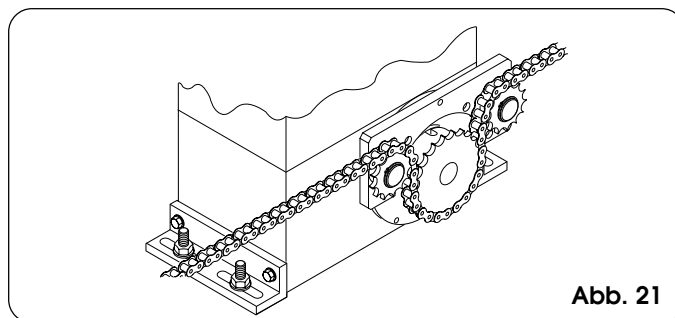


Abb. 21

5. ELEKTRONISCHES GERÄT 780D

5.1. HINWEISE

Achtung: vor der Ausführung jeglicher Art von Eingriffen auf dem elektronischen Gerät (Anschlüsse, Instandhaltung) ist stets die Stromzufuhr abzuschalten.

- Vor der Anlage sollte ein Differential-Wärmeschutzschalter mit entsprechender Auslöseschwelle zwischengeschaltet werden.
- Das Erdungskabel an der entsprechenden Klemme auf dem Stecker J7 der Karte und an der Buchse auf dem Antrieb anschliessen (Abb. 22 und Abb. 39).
- Die Versorgungskabel sollten stets getrennt von den Kabeln für die Steuerung und die Sicherheitsvorrichtungen (Taste, Empfänger, Photozellen, usw.) verlegt werden. Um jegliche elektrischen Störungen auszuschließen, sollten separate Ummantelungen oder abgeschirmte Kabel (mit an der Masse angeschlossener Abschirmung) verwendet werden.

5.2. TECHNISCHE EIGENSCHAFTEN

Versorgungsspannung V~ (+6% -10%)	230
Leistungsverbrauch (W)	10
Max. Last Motor (W)	1000
Max. Last Zubehör (A)	0,5
Temperatur am Aufstellungsort	-20 °C +55 °C
Sicherungen	Nr. 2 (siehe Abb. 22 und Abs. 5.3)
Betriebslogiken:	Automatik / Automatikbetrieb "Schrittbetrieb" / Halbautomatik / Sicherheitsvorrichtung / Halbautomatik B / Totmann C / Halbautomatik "Schrittbetrieb"
Betriebszeit	Programmierbar (zwischen 0 und 4,1 Min.)
Pausenzeit	Programmierbar (zwischen 0 und 4,1 Min.)
Schubkraft	Regulierbar auf 50 Stufen
Eingänge auf Klemmenbrett:	Open - Open teilweise - Sicherheitsvorrichtungen beim Öffnungsvorgang - Sicherheitsvorrichtungen beim Schließvorgang - Stop - Leiste - Versorgung+Erdung
Eingänge auf Stecker	Endschalter Öffnungsvorgang und Schliessvorgang - Kondensator Motor
Ausgänge auf Klemmenbrett:	Blinkleuchte - Motor - Versorgung Zubehör 24 Vdc - Kontrolllampe 24 Vdc/getakteter Ausgang / Schaltung Elektroschloß - Failsafe
Schnellstecker	Steckung Karten mit 5 Stiften Minidec, Decoder oder Empfangskarten RP
Programmierung	Nr.3 Tasten (+, -, F) und Display, Modus "Basis" oder "Detailliert"
Programmierbare Funktionen Basismodus:	Betriebslogik - Pausenzeit - Schubkraft - Öffnungs-/Schließrichtung
Programmierbare Funktionen detaillierter Modus:	Anlaufmoment - Bremsung - Failsafe - Vorblinken - Kontrolllampe/Getakteter Ausgang / Schaltung Elektroschloß / Logik Sicherheitsvorrichtungen im Öffnungs- und im Schließvorgang - Encoder /Empfindlichkeit Quetschschtzvorrichtung / Abbremsungen - Zeit Teilöffnung - Betriebszeit - Kundendienstanforderung - Zykluszähler

5.3. ANORDNUNG UND KOMPONENTEN

DL	DISPLAY FÜR ANZEIGE UND PROGRAMMIERUNG
Led	LED-DIODE FÜR KONTROLLE STATUS EINGÄNGE
J1	KLEMMENBRETT NIEDERSPANNUNG
J2	STECKER DECODER / MINIDEC / EMPFÄNGER RP
J5	STECKER ANLAUFKONDENSATOR MOTOR
J6	KLEMMENBRETT ANSCHLUSS MOTOR UND BLINKLEUCHE
J7	KLEMMENBRETT VERSORGUNG 230 VAC
J8	STECKER ENDSCHALTER
F1	SICHERUNG MOTOR UND PRIMÄRWICKLUNG TRANSFORMATOR (F 5A)
F2	SICHERUNG NIEDERSPANNUNG UND ZUBEHÖR (T 800mA)
F	TASTE PROGRAMMIERUNG "F"
-	TASTE PROGRAMMIERUNG "-"
+	TASTE PROGRAMMIERUNG "+"

STECKER J1

1	OPEN A (vollständige Öffnung)
2	OPEN B (Teilöffnung)
3	FSW-OP (Sicherheitsvorrichtungen beim Öffnungsvorgang)
4	FSW-CL (Sicherheitsvorrichtungen beim Schließvorgang)
5	STOP
6	SAFE (Sicherheitsvorrichtungen "Leiste")
7	- (Negativ Versorgung Zubehörgeräte)
8	- (Negativ Versorgung Zubehörgeräte)
9	+24V (Versorgung Zubehörgeräte)
10	+24V (Versorgung Zubehörgeräte)
11	FSW-TX (Negativ Emitterphotozellen - FAILSAFE)
12	W.L. (Negativ Kontrolllampe)

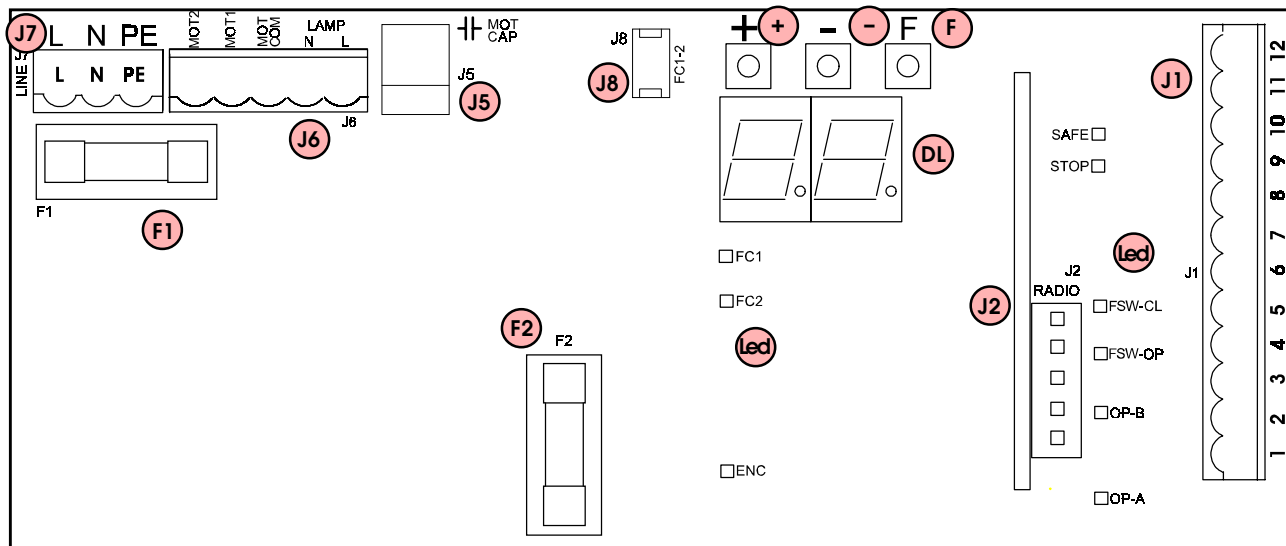


Abb. 22



5.4. ELEKTRISCHE ANSCHLÜSSE

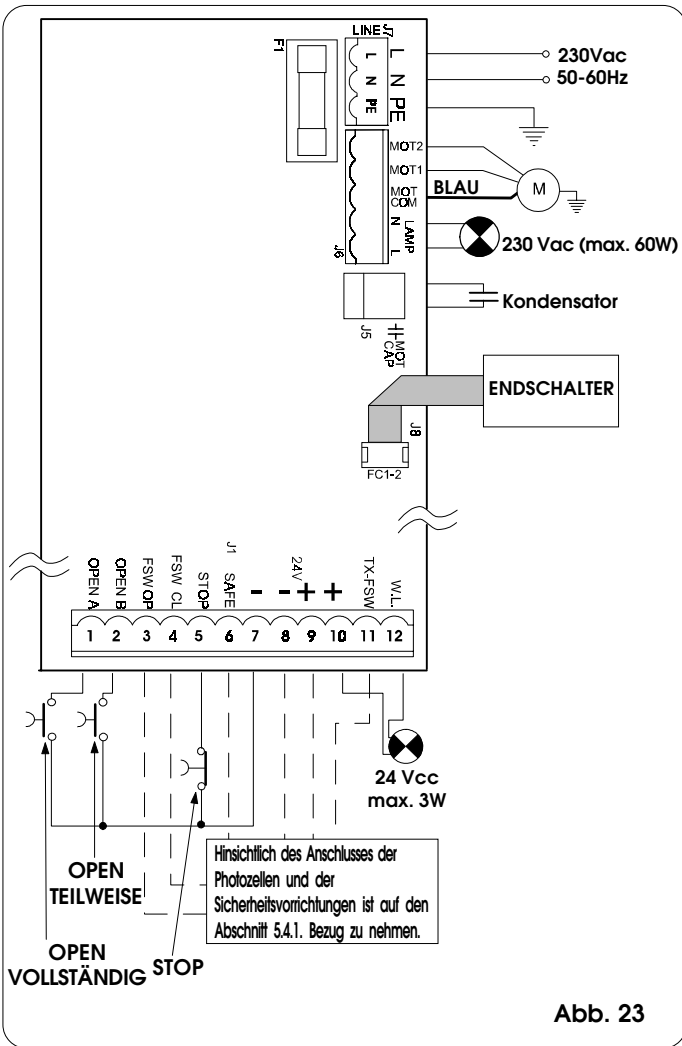


Abb. 23

5.4.1. Anschluß der Photozellen und der Sicherheitsvorrichtungen

Vor dem Anschluß der Sicherheitsvorrichtungen und der Photozellen sollte die Betriebsweise je nach dem Bewegungsbereich, den diese Vorrichtungen schützen sollen, ausgewählt werden (siehe Beispiel in Abb. 24):

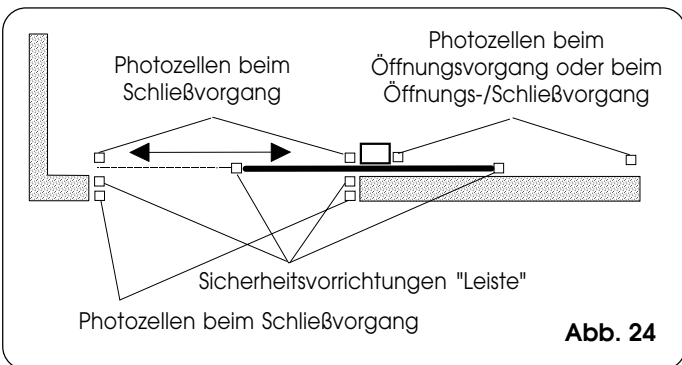


Abb. 24

**Sicherheitsvorrichtungen beim Öffnungsvorgang:** Die Sicherheitsvorrichtungen greifen lediglich während der Öffnungsbewegung des Tors ein, wenn ein Hindernis erfasst wird. Sie bewirken das unverzügliche erneute Schließen oder das Anlaufen der Öffnungsbewegung bei Freiwerden (siehe Programmierung in Abschnitt 5.5.2.)

**Sicherheitsvorrichtungen beim Schließvorgang:** Diese Vorrichtungen greifen lediglich während der Schließbewegung des Tors ein, wenn ein Hindernis

erfasst wird. Sie bewirken die unverzügliche erneute Öffnung oder die Öffnung bei Freiwerden (siehe Programmierung im Abschnitt 5.5.2.)

**Sicherheitsvorrichtungen beim Öffnungs-/Schließvorgang:** Diese Vorrichtungen greifen während der Öffnungs- und Schließbewegung des Tors ein. Sie bewirken den Stillstand und das Anlaufen der Bewegung bei Freiwerden.

**Sicherheitsvorrichtungen "Leiste":** Diese Vorrichtungen greifen während der Öffnungs- und Schließbewegung des Tors ein. Sie bewirken die unverzügliche Umkehrung der Bewegung und den Stillstand nach zwei Sekunden.

**Encoder:** Diese Vorrichtung greift ein, wenn während der Öffnungs- und Schließbewegung des Tors ein Hindernis erfasst wird. Sie bewirkt die unverzügliche Umkehrung der Bewegung und den Stillstand nach zwei Sekunden.

**Anmerkung:** haben zwei oder mehrere Sicherheitsvorrichtungen die gleiche Funktion (Öffnungsvorgang, Schließvorgang, Öffnungsvorgang und Schließvorgang, Leiste), so werden die Kontakte in Reihenschaltung untereinander angeschlossen (Abb. 25). Hierbei sollten Arbeitskontakte verwendet werden.

**Anmerkung:** werden keine Sicherheitsvorrichtungen eingesetzt, so sind die Klemmen zu überbrücken, wie in Abb. 26 angegeben.

Nachfolgend werden die gebräuchlichsten Anschlußpläne für die Photozellen und die Sicherheitsvorrichtungen aufgeführt (von Abb. 27 bis Abb. 34).

Anschluß der beiden Arbeitskontakte in Reihenschaltung (Bsp.: Photozellen, Stop, Leiste, usw.)



Abb. 25

Kein Anschluß einer Sicherheitsvorrichtung

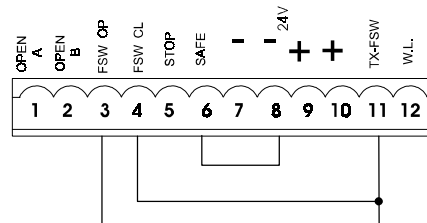


Abb. 26

Anschluß einer Sicherheitsvorrichtung beim Schließvorgang und einer Sicherheitsvorrichtung beim Öffnungsvorgang

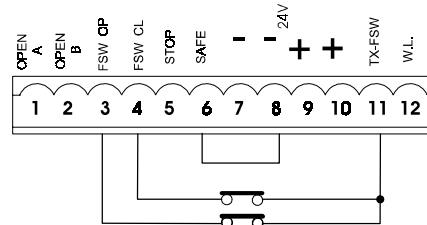


Abb. 27

Anschluß einer Sicherheitsvorrichtung "Leiste"

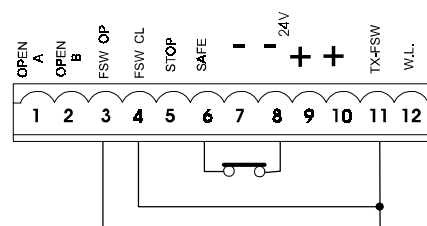


Abb. 28

Anschluß eines Photozellenpaares im Öffnungsvorgang

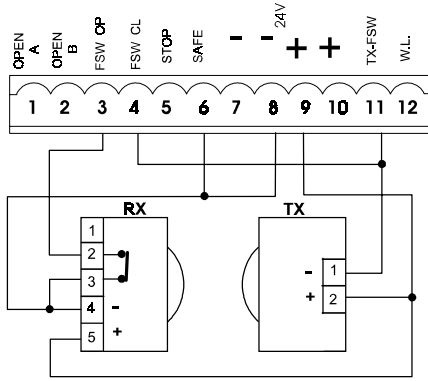


Abb. 29

Anschluß eines Photozellenpaares im Schließvorgang

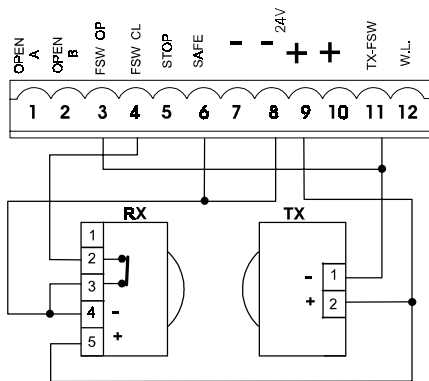


Abb. 30

Anschluß eines Photozellenpaares im Öffnungsvorgang und eines Photozellenpaares im Schließvorgang sowie einer Leiste

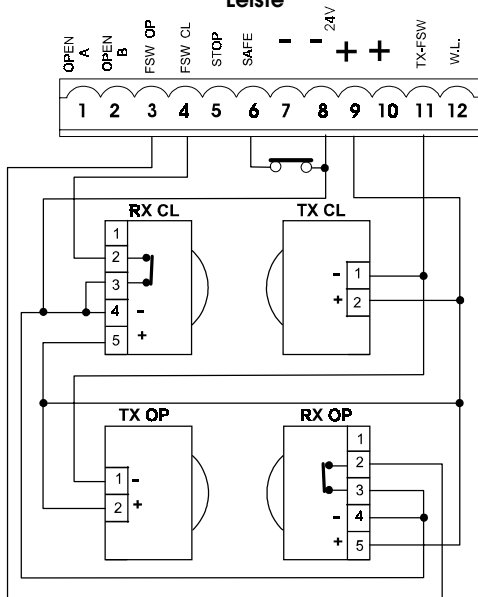


Abb. 31

Anschluß von zwei Photozellenpaaren im Schließvorgang und zwei Leisten

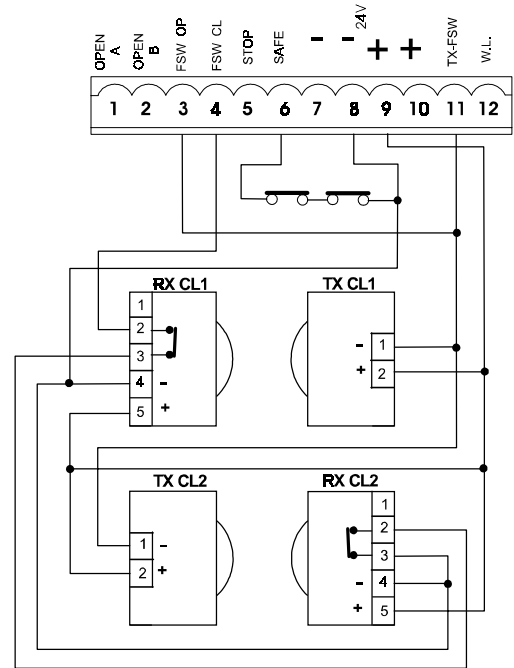


Abb. 32

Anschluß eines Photozellenpaares beim Schließvorgang, eines Paares beim Öffnungsvorgang sowie eines Paares beim Öffnungs-/Schließvorgang

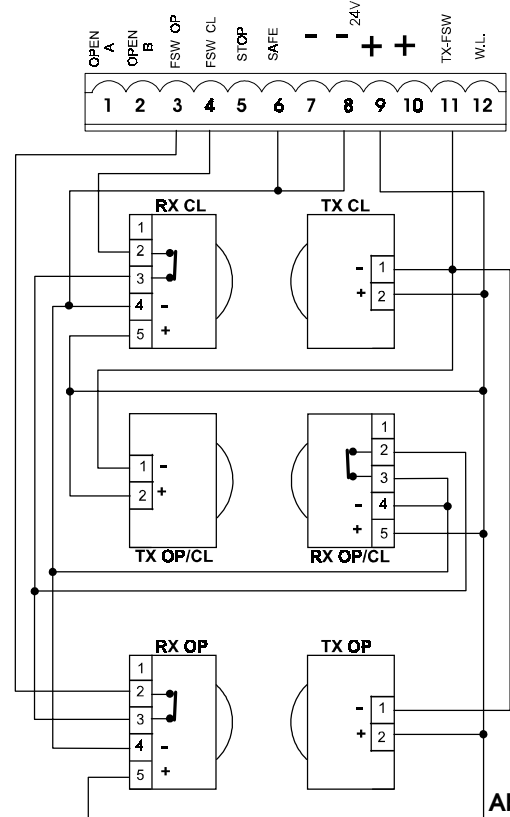
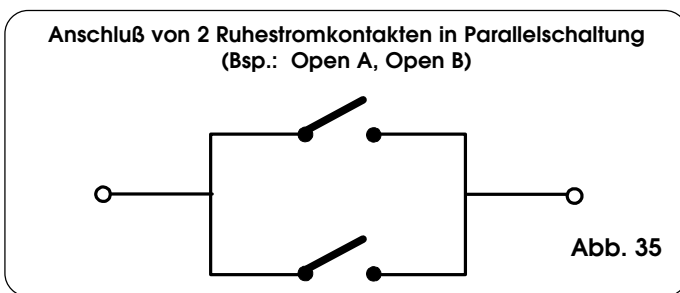
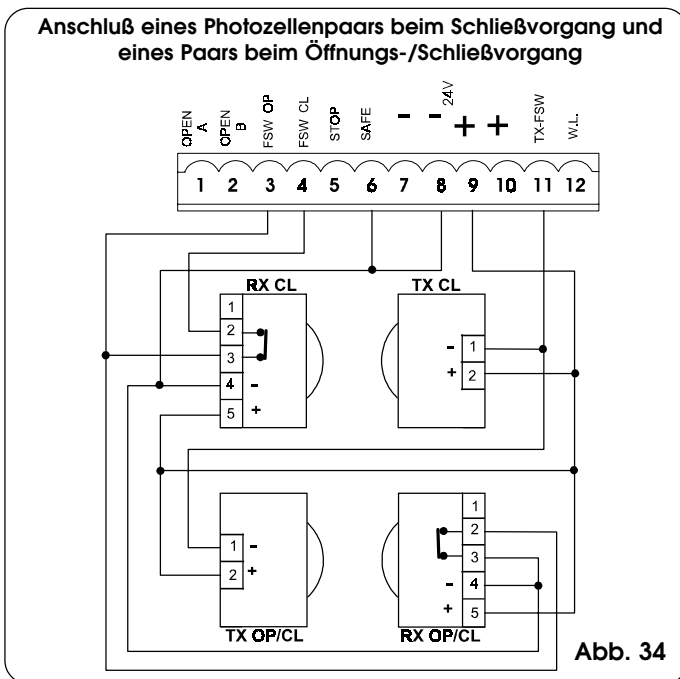


Abb. 33





#### 5.4.2. Klemmenbrett J7 - Versorgung (Abb. 23)

##### VERSORGUNG (Klemmen PE-N-L):

- PE: Erdungsanschluß
- N : Versorgung ( Nulleiter )
- L : Versorgung ( Leitung )

**Anmerkung:** für die Gewährleistung eines störungsfreien Betriebs muß die Karte an den auf der Anlage vorhandenen Erdungsleiter angeschlossen werden. Vor dem System ist ein geeigneter Differential-Wärmeschutzschalter zwischenzuschalten.

#### 5.4.3. Klemmenbrett J6 - Motoren und Blinkleuchte (Abb. 23)

**MOTOR** - (Klemmen MOT-C, MOT-1, MOT-2): Anschluß Motor (siehe Kap. 6.5).

**LAMP** - (Klemmen LAMP L, LAMP N): Ausgang Blinkleuchte 230Vac max 60W.

#### 5.4.4. Klemmenbrett J1 - Zusatzgeräte (Abb. 23)

Für eine detaillierte Beschreibung des Betriebs in den verschiedenen Logiken ist auf die entsprechenden Tabellen Bezug zu nehmen.

**OPEN A** - Befehl "vollständige Öffnung" (Klemme 1): darunter wird jeder Impulsgeber (Taste, Detektor, usw.) verstanden, der durch Schließung eines Kontaktes die vollständige Öffnung und/oder Schließung des Flügels des Tors steuert.

Für die Installation von mehreren Impulsgebern für die vollständige Öffnung sind die Ruhestromkontakte in Parallelschaltung anzuschließen (Abb. 35).

**OPEN B** - Befehl "Teilöffnung" oder "Schließung" (Klemme 2): darunter wird jeder Impulsgeber (Taste, Detektor, usw.)

verstanden, der durch Schließung eines Kontaktes die Teilöffnung und/oder Schließung des Flügels des Tors steuert. In den Logiken **B** und **C** wird stets die Schließung des Tors gesteuert.

Für die Installation von mehreren Impulsgebern für die Teilöffnung sind die Ruhestromkontakte in Parallelschaltung anzuschließen (Abb. 35).

##### **FSW OP** - Kontakt Sicherheitsvorrichtungen beim Öffnungsvorgang (Klemme 3):

Die Funktion der Sicherheitsvorrichtungen beim Öffnungsvorgang liegt im Schutz des Bereichs, der von der Bewegung des Flügels in der Öffnungsphase betroffen ist. In den Logiken **A-AP-S-E-EP** kehren die Sicherheitsvorrichtungen während der Öffnungsphase die Bewegung des Tors um oder stoppen die Bewegung und nehmen sie nach Freiwerden wieder auf (siehe detaillierte Programmierung Abschnitt 5.5.2.). In den Logiken **B** und **C** wird während des Öffnungszyklus die Bewegung unterbrochen. Diese Sicherheitsvorrichtungen werden nicht während des Schließzyklus aktiv.

Die Sicherheitsvorrichtungen beim Öffnungsvorgang verhindern, sprechen sie bei geschlossenem Tor an, die Öffnungsbewegung.

Um mehrere Sicherheitsvorrichtungen zu installieren, werden die Arbeitskontakte in Reihenschaltung angeschlossen (Abb. 25).

**Anmerkung:** werden keine Sicherheitsvorrichtungen beim Öffnungsvorgang angeschlossen, so sind die Eingänge FSW OP und -TX FSW mit Überbrückungsklemmen zu versehen (Abb. 26).

##### **FSW CL** - Kontakt Sicherheitsvorrichtungen beim Schließvorgang (Klemme 4):

Die Funktion der Sicherheitsvorrichtungen beim Schließvorgang liegt im Schutz des Bereichs, der von der Bewegung des Tors in der Schließphase betroffen ist. In den Logiken **A-AP-S-E-EP** kehren die Sicherheitsvorrichtungen während der Schließphase die Bewegung des Tors um oder stoppen und steuern die Bewegungsumkehr bei Freiwerden (siehe detaillierte Programmierung Abschnitt 5.5.2.) In den Logiken **B** und **C** wird während des Schließzyklus die Bewegung unterbrochen. Diese Sicherheitsvorrichtungen werden nicht während des Öffnungszyklus aktiv. Die Sicherheitsvorrichtungen beim Schließvorgang verhindern, sprechen sie bei offenem Tor an, die Schließbewegung.

Um mehrere Sicherheitsvorrichtungen zu installieren, werden die Arbeitskontakte in Reihenschaltung angeschlossen (Abb. 25).

**Anmerkung:** werden keine Sicherheitsvorrichtungen beim Schließvorgang angeschlossen, so sind die Klemmen FSW CL und -TX FSW mit Überbrückungsklemmen zu versehen (Abb. 26).

**STOP** - STOP-Kontakt (Klemme 5): darunter wird jegliche Vorrichtung verstanden (Bsp.: Taste), die durch Öffnung des Kontaktes die Bewegung des Tors anhält.

Für die Installation von mehreren STOP-Vorrichtungen, sind die Arbeitskontakte in Reihenschaltung anzuschließen (Abb. 25).

**Anmerkungen:** werden keine STOP-Vorrichtungen angeschlossen, so sind die Klemmen STOP und - mit Überbrückungsklemmen zu versehen.

##### **SAFE** - Kontakt Sicherheitsvorrichtung LEISTE (Klemme 6):

Die Funktion der Sicherheitsvorrichtung "Leiste" liegt im Schutz des Bereichs, der von der Bewegung des Flügels in der Öffnungsphase /Schließphase betroffen ist. In allen Betriebslogiken kehrt die Sicherheitsvorrichtung die Bewegung des Tors während der Öffnungsphase oder der Schließphase für einen Zeitraum von 2 Sekunden um. Wird die Sicherheitsvorrichtung während diesen 2 Sekunden der Umkehr erneut ausgelöst, so hält sie die Bewegung an (STOP), ohne eine Umkehr auszuführen.

Wenn die **Sicherheitsvorrichtung Leiste** bei geschlossenem oder offenem Tor belegt ist, ist die Bewegung unmöglich.

Um mehrere Sicherheitsvorrichtungen zu installieren, werden die Arbeitskontakte in Reihenschaltung angeschlossen (Abb. 25).

**Anmerkung: werden keine Sicherheitsvorrichtungen Leiste angeschlossen, so sind die Eingänge SAFE und - zu überbrücken** (Abb. 26).

- **Negativ Versorgung Zubehörgeräte (Klemmen 7 und 8)**
- + **24 Vdc - Positiv Versorgung Zubehörgeräte (Klemmen 9 und 10)**

**Achtung:** die maximale Last des Zubehörs liegt bei 500 mA. Um den jeweiligen Verbrauch zu berechnen, ist auf die Anleitungen der einzelnen Zubehörteile Bezug zu nehmen.

#### **TX -FSW - Negativ Versorgung Übertragungsgeräte Photozellen (Klemme 11)**

Durch Verwendung dieser Klemme für den Anschluß des Negativs der Versorgung der Übertragungsgeräte der Photozellen kann eventuell die Funktion FAILSAFE verwendet werden (siehe detaillierte Programmierung Abschnitt 5.5.2.).

Wird die Funktion aktiviert, überprüft das Gerät den störungsfreien Betrieb der Photozellen vor der Ausführung eines jeden Zyklus zur Öffnung oder zur Schließung.

#### **W.L. - Versorgung Kontrolllampe/getakteter Ausgang (Klemme 12)**

Zwischen dieser Klemme und dem +24V wird eine eventuelle Kontrolllampe, ein getakteter Ausgang oder eine Steuervorrichtung für den Elektroschloß mit 24 Vdc - 3 W max angeschlossen (siehe detaillierte Programmierung in Abschnitt 5.5.2.). Um den störungsfreien Betrieb des Systems nicht zu beeinträchtigen, sollte die angegebene Leistung **nicht überschritten werden**.

#### **5.4.5. Stecker J2 - Schnellanschluß Minidec, Decoder und RP**

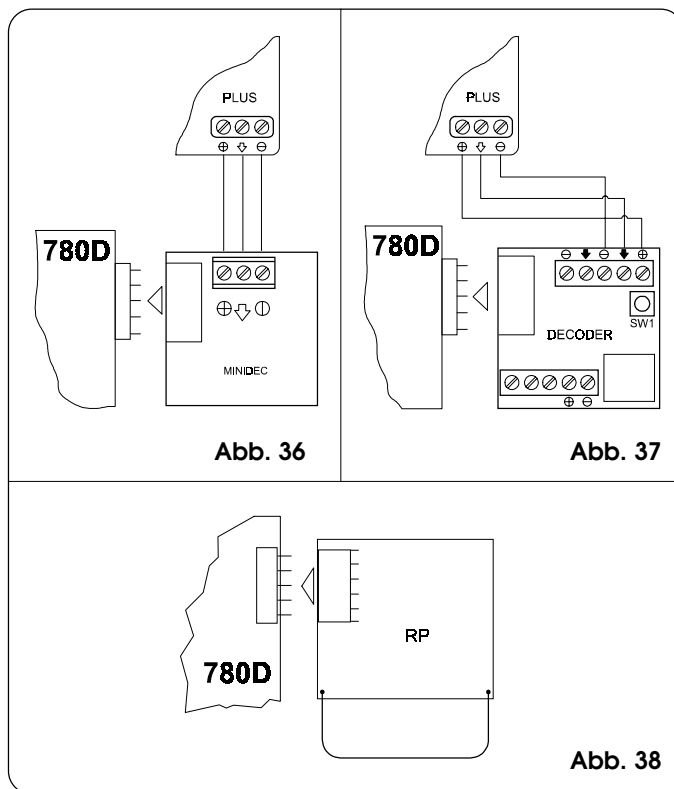
Dieser Stecker wird für den Schnellanschluß der Vorrichtungen Minidec, Decoder und Empfänger RP eingesetzt (siehe Abb. 36, 37 und 38). Das Zubehör mit der Komponentenseite zum Inneren der Karte hin einstecken. Das Einstecken und Abziehen erfolgt lediglich nach Abschaltung der Spannung.

#### **5.4.6. Stecker J5- Schnellanschluß Kondensator**

Schnellanschlußstecker für den Anschluß des Anlaufkondensators des Motors.

#### **5.4.7. Stecker J8- Schnellanschluß Endschalter**

Schnellanschlußstecker für den Anschluß des Induktionsendschalters.



**5.5. PROGRAMMIERUNG**

Für die Programmierung des Antriebs wird auf die Betriebsart "PROGRAMMIERUNG" zugegriffen.

Die Programmierung ist in zwei Bereiche unterteilt: BASIS und DETAILLIERT.

**5.5.1. BASISPROGRAMMIERUNG**

Der Zugang zur BASISPROGRAMMIERUNG erfolgt über die Taste **F**:

- durch Druck dieser Taste (die dann gedrückt gehalten wird) zeigt das Display die Bezeichnung der ersten Funktion an.
- nach dem Loslassen der Taste zeigt das Display den Wert der Funktion an, der mit den Tasten **+** und **-** verändert werden kann.
- durch erneuten Druck der Taste **F** (die dann gedrückt gehalten wird) zeigt das Display die Bezeichnung der nächsten Funktion, usw. an.
- bei Erreichen der letzten Funktion führt der Druck der Taste **F** zum Verlassen der Programmierung und das Display zeigt wieder den Status des Tors an.

Die folgende Tabelle zeigt die Reihenfolge der in der BASISPROGRAMMIERUNG zugänglichen Funktionen an:

BASISPROGRAMMIERUNG (F)		
Display	Funktion	Default
LO	<b>BETRIEBSLOGIKEN (siehe Tabelle der Betriebslogiken):</b> A = Automatik AP = Automatikbetrieb "Schrittbetrieb" S = Automatik "Sicherheitsvorrichtung" E = Halbautomatik EP = Halbautomatik "Schrittbetrieb" C = Totmann b = Halbautomatik "B"	EP
PA	<b>PAUSEZEIT:</b> Dieser Timer wirkt sich lediglich dann aus, wenn die Betriebslogik Automatik eingestellt wurde. Die Zeiten können zwischen 0 und 59 Sekunden mit Schritten von jeweils einer Sekunde reguliert werden. Nachfolgend schaltet die Anzeige auf Minuten und Zehntelsekunden (getrennt durch einen Punkt) um. Die Zeitdauer kann mit Schritten von jeweils 10 Sekunden bis zu einem Höchstwert von 4,1 Minuten eingestellt werden. BSP: zeigt das Display 2.5 an, entspricht die Pausenzeit 2 Min. und 50 Sek.	2.0
FO	<b>KRAFT:</b> Reguliert den Schub des Motors. 01 = Mindestkraft 50 = Höchstkraft	50
d1	<b>ÖFFNUNGSRICHTUNG:</b> Zeigt die Öffnungsbewegung des Tors an und verhindert eine Verwechslung der Anschlüsse des Motors auf dem Klemmenbrett. -3 = Öffnungsbewegung nach rechts E- = Öffnungsbewegung nach links	-3
St	<b>STATUS DER AUTOMATION:</b> Verlassen der Programmierung, Speichern der Daten und Rückkehr zur Anzeige des Status des Tors. 00 = Geschlossen 01 = In Öffnungsphase 02 = In "STOP" 03 = Geöffnet 04 = In Pause 05 = Eingriff des "FAIL SAFE" 06 = In Schließphase 07 = In Umkehrphase 08 = Eingriff der Photozellen	

**5.5.2. DETAILLIERTE PROGRAMMIERUNG**

Um Zugang zur DETAILLIERTEN PROGRAMMIERUNG zu erlangen, ist die Taste **F** gedrückt zu halten und zusätzlich die Taste **+** zu drücken:

- nach dem Loslassen der Taste **+** zeigt das Display die Bezeichnung der ersten Funktion an.
- nach dem Loslassen der Taste **F** zeigt das Display den Wert der Funktion an, der mit den Tasten **+** und **-** verändert werden kann.
- durch Druck der Taste **F** (die dann gedrückt gehalten wird) zeigt das Display die Bezeichnung der nächsten Funktion an und zeigt beim Loslassen der Taste den Wert an, der mit den Tasten **+** und **-** verändert werden kann..
- bei Erreichen der letzten Funktion führt der Druck der Taste **F** zum Verlassen der Programmierung und das Display zeigt wieder den Status des Tors an.

Die folgende Tabelle zeigt die Reihenfolge der in der DETAILLIERTEN PROGRAMMIERUNG zugänglichen Funktionen an:

DETAILLIERTE PROGRAMMIERUNG (F) + (+)		
Display	Funktion	Default
bo	<b>MAXIMALES ANLAUFMOMENT:</b> Der Motor arbeitet im Moment des Beginns der Bewegung auf dem höchsten Drehmoment (und ignoriert dabei die Drehmomentregulierung). Diese Einstellung ist bei schweren Flügeln hilfreich. 4 = Aktiv no = Aus	4
br	<b>SCHLUSSBREMSUNG:</b> Löst das Tor den Endschalter im Öffnungs- oder im Schließvorgang aus, so kann eine Bremsung angewählt werden, um den unverzüglichen Stopp des Flügels zu gewährleisten. Sollten die Abbremsungen angewählt worden sein, so beginnt die Bremsung nach diesen. Beim Wert 00 ist die Bremsung ausgeschaltet. Die Zeit ist zwischen 01 und 20 einstellbar, die Schritte liegen bei jeweils 0,01 Sekunden. 00 = Bremsung aus zwischen 01 und 20 = getaktete Bremsung	05
FS	<b>FAILSAFE-FUNKTION:</b> Die Einschaltung dieser Funktion ermöglicht die Ausführung eines Betriebstests auf den Photozellen vor jeder Bewegung des Tors. Fällt der Test negativ aus (Photozellen außer Betrieb, angezeigt durch den Wert 05 auf dem Display), so beginnt das Tor die Bewegung nicht. 4 = Aktiv no = Aus	no
PF	<b>VORBLINKEN (5 Sek.):</b> Ermöglicht die Einschaltung der Blinkleuchte für einen Zeitraum von 5 Sekunden vor dem Beginn des Bewegungsablaufs. 4 = Aktiv no = Aus	no

**Anmerkung 1:** Zur Wiederherstellung der Default-Einstellung der Programmierung sicherstellen, dass der Eingang der Leiste geschlossen ist (LED SAFE leuchtet auf), gleichzeitig die Tasten **+**, **-** und **F** anhaltend 5 Sekunden lang drücken.

**Anmerkung 2:** Die Änderung der Programmierungsparameter tritt unverzüglich in Funktion, während die endgültige Speicherung lediglich beim Beenden der Programmierung und der Rückkehr zur Anzeige des Torstatus erfolgt. Wenn die Stromzufuhr zum Gerät vor der Rückkehr zur Status-Anzeige unterbrochen wird, werden alle durchgeführten Änderungen gelöscht.

Display	Funktion	Default
SP	<p><b>KONTROLLAMPE:</b> Wird <b>00</b> angewählt, funktioniert der Ausgang wie eine Standardkontrolllampe (eingeschaltet beim Öffnungsvorgang und während der Pause, blinkend während des Schließvorganges und ausgeschaltet bei geschlossenem Tor).</p> <p><b>Servicelampe:</b> andere Zahlen entsprechen der getakteten Aktivierung des Ausgangs, der (über ein Relais) für die Versorgung einer Servicelampe verwendet werden kann. Die entsprechende Zeit kann zwischen <b>0</b> und <b>59</b> Sekunden mit Schritten von jeweils 1 Sekunde und zwischen <b>10</b> und <b>41</b> Minuten mit Schritten von jeweils 10 Sekunden eingestellt werden.</p> <p><b>Steuerung des Elektroschlusses (über Relais):</b> Bei Drücken der Taste - von der Einstellung <b>00</b> wird die Schaltung für das Elektroschloß beim Schließvorgang <b>E1</b> aktiviert. Durch erneutes Drücken der Taste - wird die Schaltung für das Elektroschloß im Schließ- und Öffnungsvorgang <b>E2</b> aktiviert. <b>00</b> = Standard-Kontrolleuchte von <b>01</b> bis <b>41</b> = Getakteter Ausgang. <b>E1</b> = Schaltung Elektroschloß vor der Öffnungsbewegung <b>E2</b> = Schaltung Elektroschloß vor den Öffnungs- und Schließbewegungen</p>	00
Ph	<p><b>LOGIK PHOTOZELLEN SCHLIESSVORGANG:</b> Hier wird die Eingriffsmodalität der Photozellen im Schließvorgang angewählt. Diese Photozellen greifen lediglich auf der Schließbewegung ein: sie blockieren die Bewegung und nehmen sie bei Freiwerden wieder auf, oder sie kehren die Bewegung unverzüglich um. <b>4</b> = Umkehr bei Freiwerden <b>no</b> = unverzügliche Umkehr in die Öffnungsbewegung</p>	no
oP	<p><b>LOGIK PHOTOZELLEN ÖFFNUNGSVORGANG:</b> Hier wird die Eingriffsmodalität der Photozellen im Öffnungsvorgang angewählt. Diese Photozellen greifen lediglich auf der Öffnungsbewegung ein: sie blockieren die Bewegung und nehmen sie bei Freiwerden wieder auf, oder sie kehren die Bewegung unverzüglich um. <b>4</b> = unverzügliche Umkehr in die Schließbewegung <b>no</b> = Wiederaufnahme der Bewegung bei Freiwerden</p>	no
EC	<p><b>ENCODER:</b> Ist der Einsatz eines Encoders vorgesehen, so kann dessen Anwesenheit angewählt werden. Sollte der Encoder vorhanden und aktiv sein, so werden die "Abbremsungen" und die "Teilöffnung" über den Encoder gesteuert (siehe entsprechende Abschnitte). Der Encoder übernimmt die Funktion einer Quetschschutzeinrichtung: sollte das Tor während der Öffnungs- oder der Schließphase gegen ein Hindernis stoßen, so kehrt der Encoder die Bewegung der Flügel des Tors für einen Zeitraum von 2 Sekunden um. Greift während dieser 2 Sekunden der Bewegungsumkehr der Encoder erneut ein, so wird die Bewegung angehalten (STOP), und keine Umkehr ausgeführt. Wenn der Sensor nicht zugeschaltet ist, muß der Parameter auf <b>00</b> gestellt werden. Wenn der Encoder zugeschaltet ist, muß die Empfindlichkeit des Quetschschutzesystems durch die Einstellung des Parameters zwischen <b>01</b> (höchste Empfindlichkeit) und <b>99</b> (niedrigste Empfindlichkeit) geregelt werden. von <b>01</b> bis <b>99</b> = Encoder aktiv und Einstellung der Empfindlichkeit <b>00</b> = Encoder aus</p>	99

Display	Funktion	Default
rP	<p><b>ABBREMSUNG vor dem Endschalter:</b> Mit diesem Parameter kann die Abbremsung des Tors vor dem Eingriff der Endschalter im Öffnungs- und im Schließvorgang angewählt werden. Die Zeit ist zwischen <b>00</b> und <b>99</b> einstellbar, die Schritte liegen bei jeweils 0,02 Sekunden. Sollte der Einsatz eines Encoders vorgesehen sein, so wird die Einstellung nicht über die Zeit, sondern über die Anzahl der Umdrehungen des Motors vorgenommen, die eine höhere Präzision der Teilöffnung gewährleisten. <b>00</b> = Abbremsung aus zwischen <b>01</b> und <b>99</b> = Abbremsung aktiv</p>	00
rA	<p><b>ABBREMSUNG nach dem Endschalter:</b> Mit diesem Parameter kann die Abbremsung des Tors nach dem Eingriff der Endschalter im Öffnungs- und im Schließvorgang angewählt werden. Die Zeit ist zwischen <b>00</b> und <b>20</b> einstellbar, die Schritte liegen bei jeweils 0,02 Sekunden. Sollte der Einsatz eines Encoders vorgesehen sein, so wird die Einstellung nicht über die Zeit, sondern über die Anzahl der Umdrehungen des Motors vorgenommen, die eine höhere Präzision der Teilöffnung gewährleisten. <b>00</b> = Abbremsung aus zwischen <b>01</b> und <b>20</b> = Abbremsung aktiv</p>	00
PO	<p><b>TEILÖFFNUNG:</b> Mit diesem Parameter kann der Umfang der Teilöffnung des Flügels reguliert werden. Die Zeit ist zwischen <b>01</b> und <b>20</b> einstellbar, die Schritte liegen bei jeweils 1 Sekunden. Sollte der Einsatz eines Encoders vorgesehen sein, so wird die Einstellung nicht über die Zeit, sondern über die Anzahl der Umdrehungen des Motors vorgenommen, die eine höhere Präzision der Teilöffnung gewährleisten. Bspw. mit dem Ritzel Z20 kann die Teilöffnung zwischen 15 cm und ca. 3 m variieren.</p>	05
t	<p><b>ARBEITSZEIT (time-out):</b> Dieser Parameter sollte auf einen Wert eingestellt werden, der um 5-10 Sekunden über der Zeit liegt, die das Tor braucht, um vom Endschalter im Schließvorgang den Endschalter im Öffnungsvorgang zu erreichen und umgekehrt. Einstellbar zwischen <b>0</b> und <b>59</b> Sekunden mit Schritten von jeweils einer Sekunde. Nachfolgend schaltet die Anzeige auf Minuten und Zehntelsekunden (die durch einen Punkt getrennt sind) um und die Zeit wird mit Schritten von jeweils 10 Sekunden bis zum maximalen Wert von <b>41</b> Minuten eingestellt. BSP.: zeigt das Display <b>25</b> an, so entspricht die Arbeitszeit 2 Min. und 50 Sek.</p>	41
AS	<p><b>KUNDENDIENSTANFORDERUNG (gekoppelt an die nachfolgende Funktion):</b> Ist diese Funktion eingeschaltet, so erfolgt nach Ablauf der Rückzählung (einstellbar mit der nachfolgenden Funktion "Zyklusprogrammierung") ein Vorblinken für eine Zeitdauer von 2 Sekunden bei jedem Impuls Open (Serviceaufforderung). Diese Funktion kann bei der Einstellung von Eingriffen der programmierten Instandhaltung hilfreich sein. <b>4</b> = Aktiv <b>no</b> = Aus</p>	no

Display	Funktion	Default
	<b>ZYKLUSPROGRAMMIERUNG:</b> Hiermit kann eine Rückzählung der Betriebszyklen der Anlage eingestellt werden. Dabei sind (in Tausenden) zwischen <b>00</b> und <b>99</b> Tausendzyklen einstellbar. Der angezeigte Wert wird bei der Aufeinanderfolge der Zyklen jeweils aktualisiert. Die Funktion kann für die Überprüfung des Einsatzes der Karte oder für die Nutzung der Funktion "Serviceaufforderung" dienen.	
	<b>STATUS TOR:</b> Verlassen der Programmierung, Speichern der Daten und Rückkehr zur Anzeige des Status des Tors (siehe Abschnitt 5.5.1.).	

## 6. INBETRIEBNAHME

### 6.1. ELEKTRISCHE ANSCHLÜSSE

Alle elektrischen Anschlüsse an die Karte ausführen, wie in Kapitel 5 angegeben (einschließlich Erdung des Antriebs) (Abb. 39).

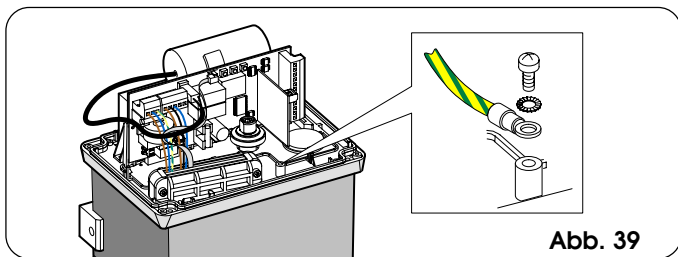


Abb. 39

### 6.2. BESTIMMUNG DER ÖFFNUNGRICHTUNG UND BETRIEBSWEISE DER ENDSCHALTER-LED

Die Anlage mit Strom versorgen und auf der Karte die Öffnungsrichtung einstellen (siehe Abschnitt 5.5.1).

Bei Öffnungsrichtung **RECHTS** (**- 3**):

Endschalter-LED ÖFFNUNG = **FC1**

Endschalter-LED SCHLISSUNG = **FC2**

Bei Öffnungsrichtung **LINKS** (**E -**):

Endschalter-LED ÖFFNUNG = **FC2**

Endschalter-LED SCHLISSUNG = **FC1**

### 6.3. POSITIONIERUNG ENDANSCHLAGFEINBLECHE

Der Antrieb 844 ist mit einem Induktionsendschalter (Abb. 1 Bez.3) ausgestattet, der den Stopp der Bewegung des Tors steuert, wenn der Durchgang eines Feinblechs erfasst wird, das im oberen Bereich der Zahnstange befestigt ist.

Bei der korrekten Positionierung der beiden mitgelieferten Anschlagfeinbleche ist folgendermaßen vorzugehen:

- 1) Den Endschalter montieren. Dabei ist das Feinblech mit Bezug auf die Gewindebolzen der Halterung zu zentrieren. (Abb. 40)
- 2) Überprüfen, ob der Antrieb auf manuellem Betrieb gestellt ist (siehe Kapitel 8).
- 3) Das Tor von Hand in die Öffnungsposition schieben und dabei einen Abstand (2 - 5) cm zum mechanischen Endanschlag belassen.
- 4) Das Feinblech auf der Zahnstange in die Öffnungsrichtung schieben, bis sich die entsprechende LED-Diode ausschaltet (Abb. 22 und 40); dann das Feinblech um weitere ca. 45mm nach vorne versetzen und mit den Schrauben auf der Zahnstange befestigen.
- 5) Das Tor von Hand in die Schließposition schieben und dabei einen Abstand (2 - 5) cm zum mechanischen Endanschlag belassen.

- 6) Das Feinblech auf der Zahnstange in die Schließrichtung schieben, bis sich die entsprechende LED-Diode ausschaltet (Abb. 22 und 40); dann das Feinblech um weitere ca. 45mm nach vorne versetzen und mit den Schrauben auf der Zahnstange befestigen.

- 7) Das Tor bis zur Hälfte seines Laufs schieben und das System erneut verriegeln (siehe Kapitel 9).

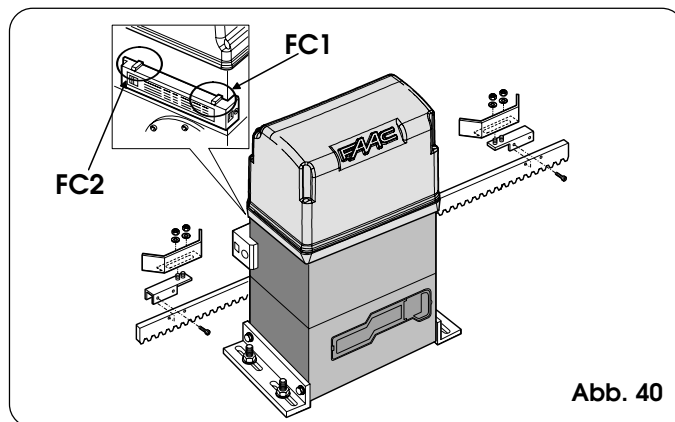


Abb. 40

### Hinweise zur Anbringung der Feinbleche

- Für einen ordnungsgemäßen Betrieb muss in der Stillstandposition des Tors mindestens ein Abstand von 2 cm zum mechanischen Endanschlag vorliegen. Diese Prüfung ist nach der Bestimmung der Abbremsungswerte vor und nach dem Endschalter (siehe Abschnitt 5.5.2) und mindestens nach einem kompletten Zyklus der Automation durchzuführen.
- Der Abstand zwischen dem Endschalter und den Feinblechen muss  $\leq 5$ mm betragen (Abb. 11).

### 6.4. ÜBERPRÜFUNG DER EINGÄNGE

Die folgende Tabelle zeigt den Status der LED-Dioden in Bezug auf den Status der Eingänge.

Dabei ist zu berücksichtigen: **LED-DIODE EIN** = Kontakt geschlossen  
**LED-DIODE AUS** = Kontakt offen

Der Status der Hinweis-LED-Dioden ist gemäß den Angaben in der Tabelle zu überprüfen.

Tab. 2 Funktionsweise der Status-LED

LEDS	EIN	AUS
OP-A	Steuerung aktiviert	<b>Steuerung nicht aktiviert</b>
OP-B	Steuerung aktiviert	<b>Steuerung nicht aktiviert</b>
FC1	<b>Endschalter frei</b>	Endschalter belegt
FC2	Endschalter frei	<b>Endschalter belegt</b>
FSW OP	<b>Sicherheitsvorrichtungen frei</b>	Sicherheitsvorrichtungen sprechen an
FSW CL	<b>Sicherheitsvorrichtungen frei</b>	Sicherheitsvorrichtungen sprechen an
STOP	<b>Steuerung nicht aktiviert</b>	Steuerung aktiviert
SAFE	<b>Sicherheitsvorrichtungen frei</b>	Sicherheitsvorrichtungen sprechen an
ENC	Blinkt während der Drehung des Motors	

**Anmerkung:** Der Zustand der LED-Dioden bei geschlossenem Tor in Ruhestellung ist fettgedruckt. Ist die Öffnungsrichtung nach links, ist der Zustand der Led-Dioden FC1 und FC2 vertauscht.

### 6.5. ÜBERPRÜFUNG MOTORANSCHLUSS

Überprüfen, ob die Verkabelung des Motors den Angaben in Abb. 41 entspricht. (Standardanschluss).

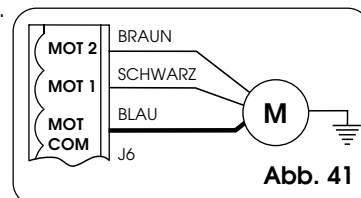


Abb. 41



## 6.6. EINSTELLUNG DER MECHANISCHEN KUPPLUNG

Zusätzlich zu den elektronischen Sicherheitsvorrichtungen (Encoder und Schubkraftregelung) ist der Antrieb 844 ebenfalls mit einer mechanischen Kupplung ausgestattet.

Im Hinblick auf die Schubkraft des Tors und den Encoder wird auf die Kapitel 5.5.1 und 5.5.2 verwiesen.

Für die Einstellung der Auslöseschwelle der mechanischen Kupplung sind folgende Schritte auszuführen (wir empfehlen die Einstellung in Übereinstimmung mit den geltenden Vorschriften):

- 1) **Die Stromversorgung zur Automation unterbrechen.**
- 2) Die Motorwelle mit einem Engländer festgespannt halten und die Einstellung mit Hilfe der Einstellungsschraube der Kupplung mit einem Inbusschlüssel oder einem Schraubenzieher gemäß Abb. 42 Bez. A vornehmen. Zur Erhöhung des Drehmoments ist die Schraube im Uhrzeigersinn zu drehen. Zur Verminderung des Drehmoments ist die Schraube im Gegenuhrzeigersinn zu drehen.
 

➤ **Der Antrieb wird mit einer auf den höchsten Wert eingestellten Kupplung geliefert. Anfänglich muss also die Schraube im Gegenuhrzeigersinn gedreht werden, um die optimale Einstellung zu erhalten.**
- 3) Die Automation mit Strom versorgen und sicherstellen, dass die Einstellung des Drehmoments ordnungsgemäß ausgeführt wurde.

**Anmerkung:** Wenn das Tor sich beim ersten OPEN-Impuls nicht in die gewünschte Richtung bewegt, sind der BRAUNE und der SCHWARZE Draht des Motors auf dem Verbinder J6 (Abb. 41) miteinander zu vertauschen.

- Der Antrieb wird in der Standardausführung mit der Einstellfeder der Kupplung für Tore bis 1000 kg geliefert. Für Tore mit höherem Gewicht ist die andere mitgelieferte Feder zu verwenden. Zum Auswechseln der Feder sind die in Abb. 42 Bez. B enthaltenen Anweisungen zu befolgen.

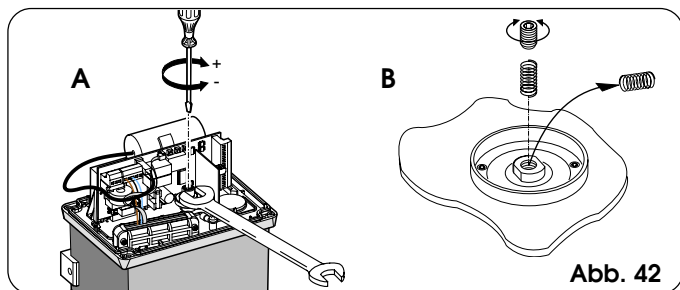


Abb. 42

## 6.7. PRÜFUNG DER ANSCHLAGSTELLEN

Die Einstellung der Abbremsung nach dem Endschalter und der Bremsung ist zu beachten: Wenn der Abbremsungsweg zu lange oder die Bremsung unzureichend ist, kann das auf der Zahnstange des Tors angebrachte Feinblech den Sensor überlaufen und diesen freimachen. Beim Stillstand des Tors ist sicherzustellen, dass lediglich der betreffende Endschalter belegt ist. Die entsprechende LED muss ausgeschaltet sein; sollte sie sich ausgeschaltet und dann wieder eingeschaltet haben oder sollten beide Endschalter-LED ausgeschaltet sein, sind der Wert der Abbremsung nach dem Endschalter zu reduzieren und/oder der Bremswert zu erhöhen (siehe Abschnitt 5.5.2).

## 6.8. PRÜFUNG DER SICHERHEITSVORRICHTUNGEN UND ZUBEHÖRTEILE

Sichergehen, dass alle Sicherheits- und Quetschschutzvorrichtungen (Sensor ENCODER) ordnungsgemäß ansprechen und dass alle in der Anlage eingesetzten Zubehörteile funktionstüchtig sind.

## 7. ABSCHLIESSENDE ARBEITEN

Nach der Installation den Gefahrenaufkleber im oberen Bereich der Abdeckung anbringen (Abb. 43).

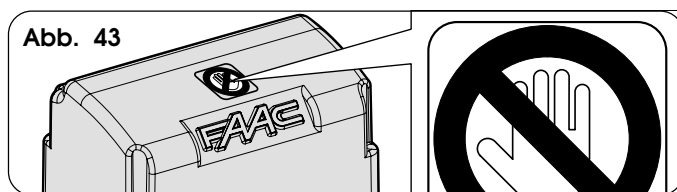


Abb. 43

Die seitlichen Schutzvorrichtungen eindrücken, die Schutzabdeckung des Gehäuses anbringen und die Abdeckung mit den mitgelieferten Schrauben und Verschlüssen befestigen (Abb. 44).

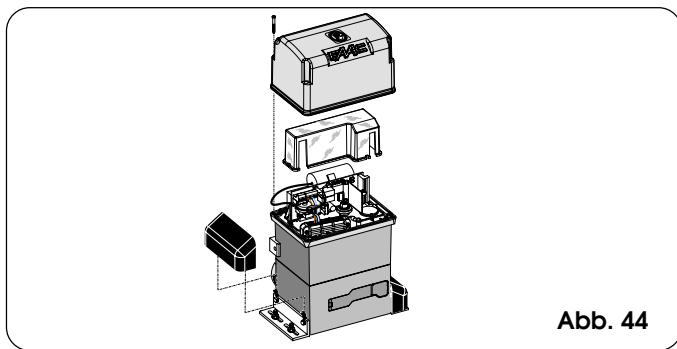


Abb. 44

Dem Kunden ist der "Führer für den Benutzer" zu übergeben, zudem sollten ihm der korrekte Betrieb und die richtige Bedienung des Getriebemotors sowie die potentiellen Gefahrenbereiche der Automation erläutert werden.

## 8. MANUELLER BETRIEB

Sollte eine manuelle Bewegung des Tors aufgrund eines Ausfalls der Stromversorgung oder einer Betriebsstörung der Automation erforderlich werden, so ist die Entriegelungsvorrichtung wie folgt zu bedienen:

- 1) Die Schutzklappe öffnen und den mitgelieferten Schlüssel in das Schloß stecken (Abb. 45).

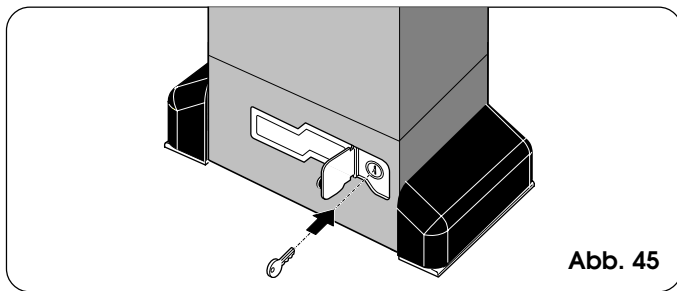


Abb. 45

- 2) Den Schlüssel im Uhrzeigersinn drehen und den Entriegelungshebel ziehen, wie in Abb. 46 gezeigt.
- 3) Manuell die Bewegungen der Öffnung oder der Schließung ausführen.

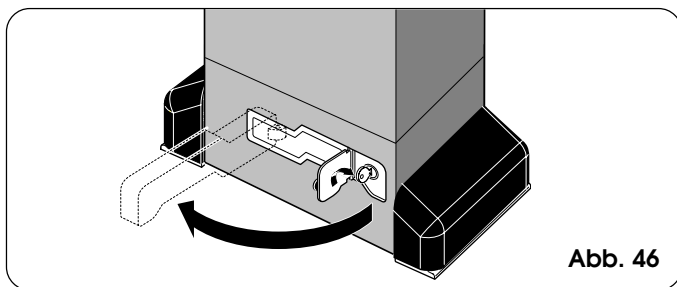


Abb. 46

## 9. WIEDERHERSTELLUNG DES NORMALEN BETRIEBS

Um zu vermeiden, daß das Tor während des Manövers versehentlich betrieben wird, ist vor der erneuten Verriegelung des Antriebs die Stromversorgung zur Anlage zu unterbrechen.

- 1) Den Entriegelungshebel erneut schliessen.
- 2) Den Schlüssel im Gegenuhrzeigersinn drehen.
- 3) Den Schlüssel abnehmen und die Schutzklappe des Schlosses schließen.
- 4) Das Tor bewegen, bis die Entriegelung einrastet.

## 10. MONTAGE DER STEUEREINHEIT CN 60E (EXTRA)

Der Antrieb ist für den Einbau der Steuereinheit der leitfähigen Sicherheitsleiste CN 60E mit Hilfe einer DIN-Schiene eingerichtet. Die DIN-Schiene nach Maß schneiden und mit zwei Schrauben mit Hilfe der entsprechenden Öffnungen befestigen und die Steuereinheit CN 60E anbringen (Abb. 47).

Für die Anschlüsse und die Betriebsweise wird auf die spezifischen Betriebsanleitungen verwiesen.

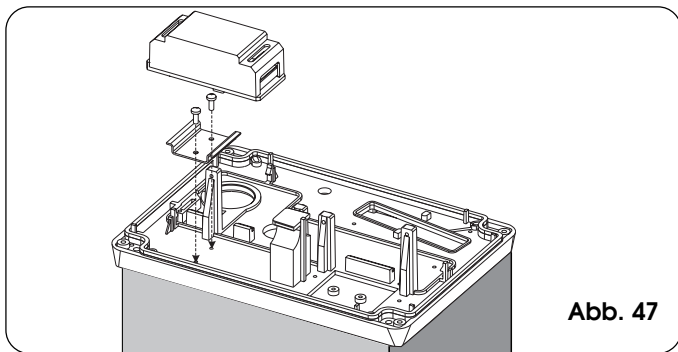


Abb. 47

## 11. MONTAGE DES FERNSTEUERUNGSGERÄTS 578D

Wenn das elektronische Gerät getrennt vom Antrieb eingebaut werden soll, ist das Fernsteuerungsgerät 578 D zu verwenden. In diesem Fall ist eine Schnittstellenkarte im Antrieb integriert (Abb. 48).

Für die Anschlüsse von der Schnittstellenkarte an das Fernsteuerungsgerät wird auf die spezifischen Betriebsanleitungen für die Karte 578D verwiesen.

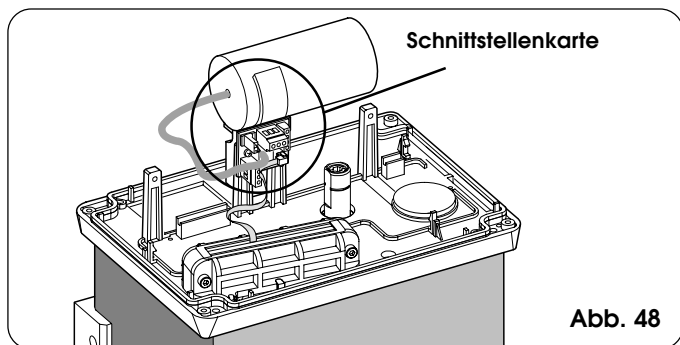


Abb. 48

## 12. MONTAGE DES ELEKTRONISCHEN GERÄTS 462DF

Wenn das elektronische Gerät 462DF im Antrieb integriert werden soll, muss der entsprechende Bausatz für die Anpassung verwendet werden (Abb. 49).

Für den Einbau wird auf die spezifischen Anleitungen verwiesen.

## 13. SONDERANWENDUNGEN

Sonderanwendungen sind nicht vorgesehen.

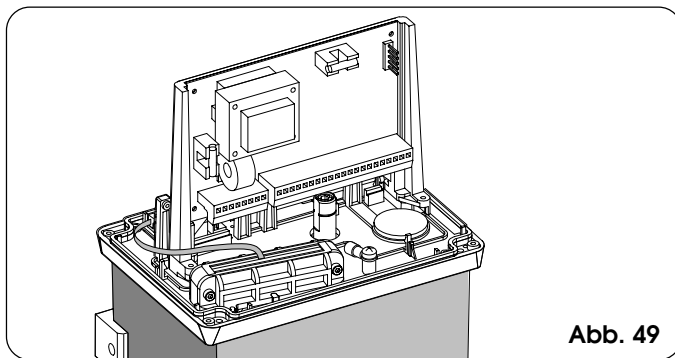


Abb. 49

## 14. INSTANDHALTUNG

Mindestens im Abstand von 6 Monaten eine Funktionsprüfung der Anlage vornehmen. Insbesondere ist dabei auf die Funktionstüchtigkeit der Sicherheits- und Verriegelungsvorrichtungen (einschließlich Schubkraft des Antriebs) zu achten.

### 14.1. DEMONTAGE DER EINHEIT KARTE-TRANSFORMATOR

Sollte die Notwendigkeit bestehen, die Einheit Karte-Transformator zu demontieren, sind folgende Schritte auszuführen:

Alle Klemmenleisten und Stecker aus der Karte herausziehen. Die beiden Befestigungsschrauben der Karte und die beiden des Transformators abschrauben. Die Einheit anheben und den Transformator vorsichtig aus den Sitzen auf der Karte gemäß Abb. 50 herausnehmen.

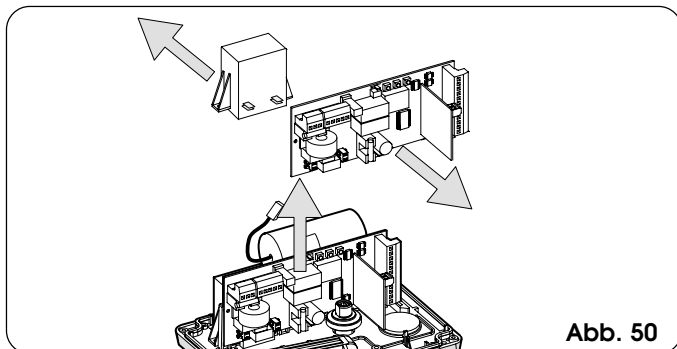


Abb. 50

### 14.2. ÖLFÜLLUNG

Den Ölstand im Antrieb regelmäßig überprüfen. Bei niedriger bis mittlerer Benutzungsfrequenz reicht eine jährliche Kontrolle; bei häufigerem Einsatz sollte die Prüfung im Abstand von 6 Monaten vorgenommen werden.

Durch vorläufiges Abnehmen des Öleinfüllstopfens wird der Ölbehälter zugänglich (Abb. 51).

Bei der Sichtkontrolle muss das Öl die Kupferwicklungen des Elektromotors bedecken.

Öl bis zur Markierung nachfüllen.

Ausschließlich Öl der Marke FAAC XD 220 verwenden.

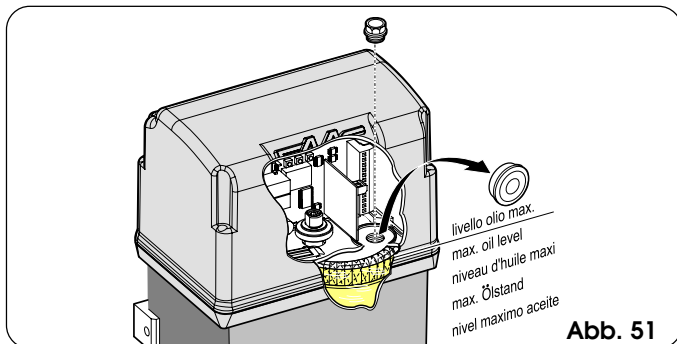


Abb. 51

## 15. REPARATUREN

Für eventuell erforderliche Reparaturarbeiten sollte man sich an autorisierte Reparaturwerkstätte der Fa. FAAC wenden.



Tab. 3/a

IMPULSE								
LOGIK "A"	STATUS TOR	OPEN-A	OPEN-B	STOP	SICHERHEITSVORR. ÖFFNUNG	SICHERHEITSVORR. SCHLIESSUNG	SICHERHEITSVORR. ÖFF/SCHL	SICHERHEITSVORR. LEISTE
GESCHLOSSEN	Öffnet den Flügel und schließt erneut nach Ablauf der Pausenzeit (1)	Öffnet den Flügel und schließt erneut (1)	Öffnet den Flügel für die Zeit der Teilöffnung und schließt erneut nach Ablauf der Pausenzeit (1)	Keine Auswirkung (OPEN unterdrückt)	Keine Auswirkung (OPEN unterdrückt)	Keine Auswirkung	Keine Auswirkung (OPEN unterdrückt)	Keine Auswirkung (OPEN unterdrückt)
GEÖFFNET IN PAUSE	Erneuter Ablauf Pausenzeit (1) (3)	Erneuter Ablauf Pausenzeit (1) (3)	Erneuter Ablauf Pausenzeit (1) (3)	Blockiert den Betrieb	Keine Auswirkung (bei Teilöffn. OPEN A unterdrückt)	Erneuter Ablauf Pausenzeit (1) (3)	Erneuter Ablauf Pausenzeit (1) (OPEN unterdrückt)	Erneuter Ablauf Pausenzeit (1) (OPEN unterdrückt)
IM SCHLISSVORGANG	Öffnet den Flügel unverzüglich erneut (1)	Öffnet den Flügel unverzüglich erneut (1)	Öffnet den Flügel für die Zeit der Teilöffnung und schließt erneut nach Ablauf der Pausenzeit	Keine Auswirkung (speichert OPEN)	Keine Auswirkung (speichert OPEN)	Siehe Abschnitt 5.5.2.	Blockierung und bei Freiwerden Umkehr in Öffnung	Keht um in Öffnungsvorgang für 2' (2)
IM ÖFFNUNGSVORGANG	Keine Auswirkung (1) (3)	Keine Auswirkung (1) (3)	Keine Auswirkung (1) (3)	Siehe Abschnitt 5.5.2.	Siehe Abschnitt 5.5.2.	Keine Auswirkung	Blockierung und bei Freiwerden Fortsetzung der Öffnung	Keht um in Schließvorgang für 2' (2)
BLOCKIERT	Schließt den Flügel (3)	Schließt den Flügel (3)	Schließt den Flügel (3)	Keine Auswirkung (OPEN unterdrückt)	Keine Auswirkung	Keine Auswirkung	Keine Auswirkung (OPEN unterdrückt)	Keine Auswirkung (OPEN unterdrückt)

Tab. 3/b

IMPULSE								
LOGIK "AP"	STATUS TOR	OPEN-A	OPEN-B	STOP	SICHERHEITSVORR. ÖFFNUNG	SICHERHEITSVORR. SCHLIESSUNG	SICHERHEITSVORR. ÖFF/SCHL	SICHERHEITSVORR. LEISTE
GESCHLOSSEN	Öffnet den Flügel und schließt erneut nach Ablauf der Pausenzeit	Öffnet den Flügel und schließt erneut nach Ablauf der Pausenzeit	Öffnet den Flügel für die Zeit der Teilöffnung und schließt erneut nach Ablauf der Pausenzeit	Keine Auswirkung (OPEN unterdrückt)	Keine Auswirkung (OPEN unterdrückt)	Keine Auswirkung	Keine Auswirkung (OPEN unterdrückt)	Keine Auswirkung (OPEN unterdrückt)
GEÖFFNET IN PAUSE	Blockiert den Betrieb (3)	Blockiert den Betrieb (3)	Blockiert den Betrieb (3)	Keine Auswirkung (bei Teilöffn. OPEN A unterdrückt)	Keine Auswirkung (bei Teilöffn. OPEN A unterdrückt)	Erneuter Ablauf Pausenzeit (3) - OPEN unterdrückt	Erneuter Ablauf Pausenzeit (OPEN unterdrückt)	Erneuter Ablauf Pausenzeit - OPEN unterdrückt
IM SCHLISSVORGANG	Öffnet den Flügel unverzüglich erneut	Öffnet den Flügel unverzüglich erneut	Öffnet den Flügel für die Zeit der Teilöffnung und schließt erneut nach Ablauf der Pausenzeit	Keine Auswirkung (speichert OPEN)	Keine Auswirkung (speichert OPEN)	Siehe Abschnitt 5.5.2.	Blockierung und bei Freiwerden Umkehr in Öffnung	Keht um in Öffnungsvorgang für 2' (2)
IM ÖFFNUNGSVORGANG	Blockiert den Betrieb (3)	Blockiert den Betrieb (3)	Blockiert den Betrieb (3)	Siehe Abschnitt 5.5.2.	Siehe Abschnitt 5.5.2.	Keine Auswirkung	Blockierung und bei Freiwerden Fortsetzung der Öffnung	Keht um in Schließvorgang für 2' (2)
BLOCKIERT	Schließt den Flügel (mit Szenenwahlvorr. Schließvorgang angesprochen, öffnet beim 2. Impuls) (3)	Schließt den Flügel (mit Szenenwahlvorr. Schließvorgang angesprochen, öffnet beim 2. Impuls) (3)	Schließt den Flügel (mit Szenenwahlvorr. Schließvorgang angesprochen, öffnet beim 2. Impuls) (3)	Keine Auswirkung (OPEN unterdrückt)	Keine Auswirkung	Keine Auswirkung	Keine Auswirkung (OPEN unterdrückt)	Keine Auswirkung (OPEN unterdrückt)

Tab. 3/c

IMPULSE								
LOGIK "S"	STATUS TOR	OPEN-A	OPEN-B	STOP	SICHERHEITSVORR. ÖFFNUNG	SICHERHEITSVORR. SCHLIESSUNG	SICHERHEITSVORR. ÖFF/SCHL	SICHERHEITSVORR. LEISTE
GESCHLOSSEN	Öffnet die Flügel und schließt erneut nach Ablauf der Pausenzeit	Öffnet die Flügel und schließt erneut nach Ablauf der Pausenzeit	Öffnet den Flügel für die Zeit der Teilöffnung und schließt erneut nach Ablauf der Pausenzeit	Keine Auswirkung (OPEN unterdrückt)	Keine Auswirkung (OPEN unterdrückt)	Keine Auswirkung	Keine Auswirkung (OPEN unterdrückt)	Keine Auswirkung (OPEN unterdrückt)
GEÖFFNET IN PAUSE	Schließt den Flügel unverzüglich erneut (3)	Schließt den Flügel unverzüglich erneut (3)	Schließt den Flügel unverzüglich erneut (3)	Keine Auswirkung (bei Teilöffn. OPEN A unterdrückt)	Keine Auswirkung (bei Teilöffn. OPEN A unterdrückt)	Bei Freiwerden erfolgt das Schließen nach 5" (OPEN unterdrückt) (3)	Bei Freiwerden erfolgt das Schließen nach 5" (OPEN unterdrückt)	Erneuter Ablauf Pausenzeit (1) (OPEN unterdrückt)
IM SCHLISSVORGANG	Öffnet den Flügel unverzüglich erneut	Öffnet den Flügel unverzüglich erneut	Öffnet den Flügel für die Zeit der Teilöffnung und schließt erneut nach Ablauf der Pausenzeit	Keine Auswirkung (speichert OPEN)	Keine Auswirkung (speichert OPEN)	Siehe Abschnitt 5.5.2.	Blockierung und bei Freiwerden Umkehr in Öffnung	Keht um in Öffnungsvorgang für 2' (2)
IM ÖFFNUNGSVORGANG	Schließt den Flügel unverzüglich erneut (3)	Schließt den Flügel unverzüglich erneut (3)	Schließt den Flügel unverzüglich erneut (3)	Siehe Abschnitt 5.5.2.	Siehe Abschnitt 5.5.2.	Keine Auswirkung (speichert OPEN)	Blockierung und bei Freiwerden Fortsetzung der Öffnung	Keht um in Schließvorgang für 2' (2)
BLOCKIERT	Schließt den Flügel (3)	Schließt den Flügel (3)	Schließt den Flügel (3)	Keine Auswirkung (OPEN unterdrückt)	Keine Auswirkung	Keine Auswirkung	Keine Auswirkung (OPEN unterdrückt)	Keine Auswirkung (OPEN unterdrückt)

Tab. 3/d

IMPULSE								
LOGIK "E"	STATUS TOR	OPEN-A	OPEN-B	STOP	SICHERHEITSVORR. ÖFFNUNG	SICHERHEITSVORR. SCHLIESSUNG	SICHERHEITSVORR. ÖFF/SCHL	SICHERHEITSVORR. LEISTE
GESCHLOSSEN	Öffnet den Flügel	Öffnet den Flügel	Öffnet den Flügel für die Zeit der Teilöffnung	Keine Auswirkung (OPEN unterdrückt)	Keine Auswirkung (OPEN unterdrückt)	Keine Auswirkung	Keine Auswirkung (OPEN unterdrückt)	Keine Auswirkung (OPEN unterdrückt)
GEÖFFNET	Schließt den Flügel unverzüglich erneut (3)	Schließt den Flügel unverzüglich erneut (3)	Öffnet den Flügel für die Zeit der Teilöffnung	Keine Auswirkung (bei Teilöffn. OPEN A unterdrückt)	Keine Auswirkung (bei Teilöffn. OPEN A unterdrückt)	Keine Auswirkung (OPEN unterdrückt) (3)	Keine Auswirkung (OPEN unterdrückt)	Keine Auswirkung (OPEN unterdrückt)
IM SCHLISSVORGANG	Öffnet den Flügel unverzüglich erneut	Öffnet den Flügel unverzüglich erneut	Öffnet den Flügel für die Zeit der Teilöffnung	Keine Auswirkung (speichert OPEN)	Keine Auswirkung (speichert OPEN)	Siehe Abschnitt 5.5.2.	Blockierung und bei Freiwerden Umkehr in Öffnung	Keht um in Öffnungsvorgang für 2' (2)
IM ÖFFNUNGSVORGANG	Blockiert den Betrieb (3)	Blockiert den Betrieb (3)	Blockiert den Betrieb (3)	Siehe Abschnitt 5.5.2.	Siehe Abschnitt 5.5.2.	Keine Auswirkung	Blockierung und bei Freiwerden Fortsetzung der Öffnung	Keht um in Schließvorgang für 2' (2)
BLOCKIERT	Schließt den Flügel (mit Szenenwahlvorr. Schließvorgang angesprochen, öffnet beim 2. Impuls) (3)	Schließt den Flügel (mit Szenenwahlvorr. Schließvorgang angesprochen, öffnet beim 2. Impuls) (3)	Schließt den Flügel (mit Szenenwahlvorr. Schließvorgang angesprochen, öffnet beim 2. Impuls) (3)	Keine Auswirkung (OPEN unterdrückt)	Keine Auswirkung	Keine Auswirkung	Keine Auswirkung (OPEN unterdrückt)	Keine Auswirkung (OPEN unterdrückt)

Tab. 3/e

LOGIK "EP"							
STATUS TOR	OPEN-A	OPEN-B	STOP	SICHERHEITSVORR. ÖFFNUNG	SICHERHEITSVORR. SCHLIESSUNG	SICHERHEITSVORR. ÖFF/SCHL	SICHERHEITSVORR. LEISTE
GESCHLOSSEN	Öffnet den Flügel	Öffnet den Flügel für die Zeit der Teilöffnung	Keine Auswirkung (OPEN unterdrückt)	Keine Auswirkung (OPEN unterdrückt)	Keine Auswirkung	Keine Auswirkung (OPEN unterdrückt)	Keine Auswirkung (OPEN unterdrückt)
GEÖFFNET	Schließt den Flügel unverzüglich erneut (3)	Blockiert den Betrieb	Blockiert den Betrieb	keine Auswirkung (bei Teilöffn. OPEN A. unterdrückt)	Keine Auswirkung (OPEN unterdrückt) (3)	Keine Auswirkung (OPEN unterdrückt)	Keine Auswirkung (OPEN unterdrückt)
IM SCHLIESSVORGANG	Blockiert den Betrieb	Blockiert den Betrieb (3)	Keine Auswirkung (speichert OPEN)	keine Auswirkung (speichert OPEN)	Siehe Abschnitt 5.5.2.	Blockierung und bei Freiwerden Umkehr in Öffnung	Keht um in Öffnungsvorgang für 2' (2)
IM ÖFFNUNGSVORGANG	Blockiert den Betrieb	Blockiert den Betrieb (3)	Keine Auswirkung (speichert OPEN A)	Siehe Abschnitt 5.5.2.	Keine Auswirkung	Blockierung und bei Freiwerden Fortsetzung der Öffnung	Keht um in Schließvorgang für 2' (2)
BLOCKIERT	Nimmt die Bewegung in umgekehrter Richtung wieder auf (3) (nach einem Stop starts Schließung)	Blockiert den Betrieb	Keine Auswirkung (OPEN unterdrückt)	Keine Auswirkung (soll geöffnet werden, wird OPEN unterdrückt)	Keine Auswirkung (soll geschlossen werden, wird OPEN unterdrückt)	Keine Auswirkung (OPEN unterdrückt)	Keine Auswirkung (OPEN unterdrückt)

Tab. 3/f

LOGIK "C"				IMPULSE			
STATUS TOR	STEUERUNGEN STETS GEDRÜCKT		STOP	SICHERHEITSVORR. ÖFFNUNG	SICHERHEITSVORR. SCHLIESSUNG	SICHERHEITSVORR. ÖFF/SCHL	SICHERHEITSVORR. LEISTE
	OPEN-A (Öffnung)	OPEN-B (Schließung)					
GESCHLOSSEN	Öffnet den Flügel	Keine Auswirkung (OPEN A. unterdrückt)	Keine Auswirkung (OPEN A. unterdrückt)	Keine Auswirkung (OPEN A. unterdrückt)	Keine Auswirkung	Keine Auswirkung (OPEN A. unterdrückt)	Keine Auswirkung (OPEN A. unterdrückt)
GEÖFFNET	Keine Auswirkung (OPEN B. unterdrückt)	Schließt den Flügel	Keine Auswirkung (OPEN A/B unterdrückt)	Keine Auswirkung (OPEN A. unterdrückt)	Keine Auswirkung (OPEN B. unterdrückt)	Keine Auswirkung (OPEN A/B unterdrückt)	Keine Auswirkung (OPEN A/B unterdrückt)
IM SCHLIESSVORGANG	Blockiert den Betrieb	Blockiert den Betrieb	Blockiert den Betrieb	Keine Auswirkung	Blockiert den Betrieb (OPEN B. unterdrückt)	Keine Auswirkung (OPEN A/B unterdrückt)	Keht um in Öffnungsvorgang für 2' (2)
IM ÖFFNUNGSVORGANG		Blockiert den Betrieb	Blockiert den Betrieb	Blockiert den Betrieb (OPEN A. unterdrückt)	Keine Auswirkung	Blockiert den Betrieb (OPEN A/B unterdrückt)	Keht um in Schließvorgang für 2' (2)

Tab. 3/g

LOGIK "B"							
STATUS TOR	OPEN-A (Öffnung)	OPEN-B (Schließung)	STOP	SICHERHEITSVORR. ÖFFNUNG	SICHERHEITSVORR. SCHLIESSUNG	SICHERHEITSVORR. ÖFF/SCHL	SICHERHEITSVORR. LEISTE
GESCHLOSSEN	Öffnet den Flügel	Keine Auswirkung	Keine Auswirkung (OPEN A. unterdrückt)	Keine Auswirkung (OPEN A. unterdrückt)	Keine Auswirkung	Keine Auswirkung (OPEN A. unterdrückt)	Keine Auswirkung (OPEN A. unterdrückt)
GEÖFFNET	Keine Auswirkung	Schließt den Flügel	Keine Auswirkung (OPEN B. unterdrückt)	Keine Auswirkung	Keine Auswirkung (OPEN B. unterdrückt)	Keine Auswirkung (OPEN A/B unterdrückt)	Keine Auswirkung (OPEN A/B unterdrückt)
IM SCHLIESSVORGANG	Umkehrt beim Öffnungsvorgang	Keine Auswirkung	Blockiert den Betrieb	Keine Auswirkung (speichert OPEN A)	Blockiert den Betrieb (OPEN B. unterdrückt)	Blockiert den Betrieb (OPEN A/B unterdrückt)	Keht um in Öffnungsvorgang für 2' (2)
IM ÖFFNUNGSVORGANG	Keine Auswirkung	Keine Auswirkung	Blockiert den Betrieb	Blockiert den Betrieb (OPEN A. unterdrückt)	Keine Auswirkung	Blockiert den Betrieb (OPEN A/B unterdrückt)	Keht um in Schließvorgang für 2' (2)
BLOCKIERT	Öffnet den Flügel	Schließt den Flügel	Keine Auswirkung (OPEN A/B unterdrückt)	Keine Auswirkung (OPEN A. unterdrückt)	Keine Auswirkung (OPEN B. unterdrückt)	Keine Auswirkung (OPEN A/B unterdrückt)	Keine Auswirkung (OPEN A/B unterdrückt)

- (1) Wird dieser gedrückt gehalten, verlängert sich die Pause bis zu Abschaltung der Steuerung (Funktion Timer)
  - (2) Im Falle eines neuen Impulses innerhalb der zwei Sekunden der Umkehr wird der Betrieb unverzüglich blockiert.
  - (3) Während des Zyklus zur Teilöffnung bewirkt ein Impuls OPEN A die vollständige Öffnung.
- ANMERKUNG:** In Klammern werden die Auswirkungen auf andere Eingänge bei aktivem Impuls angegeben.

## FÜHRER FÜR DEN BENUTZER

### AUTOMATION 844

**Die nachfolgenden Anleitungen sollten aufmerksam gelesen werden, bevor das Produkt eingesetzt wird, und für eventuelle zukünftige Bezugnahme sicher und unbeschädigt aufbewahrt werden.**

#### ALLGEMEINE SICHERHEITSVORSCHRIFTEN

Die Automation 844 gewährleistet bei fachgerechter Installation und bestimmungsgemäßem Gebrauch ein hohes Sicherheitsniveau.

Einige einfache Verhaltensweisen können darüber hinaus Unfälle und Schäden vermeiden:

- Personen und insbesondere Kindern sollte der Aufenthalt im Aktionsradius der Automation nicht gestattet werden. Auch Gegenstände sollten nicht in diesem Bereich abgestellt werden. Dies gilt insbesondere während des Betriebs.
- Die Funksteuerung oder andere Geräte, die als Impulsgeber dienen können, sollten Kindern unzugänglich aufbewahrt werden, um zu verhindern, daß die Automation versehentlich gestartet wird.
- Die Automation ist kein Spielzeug für Kinder!
- Der Bewegung des Tors ist nicht absichtlich entgegenzuwirken.
- Es sollte vermieden werden, daß Zweige oder Sträucher die Bewegung des Tors behindern.
- Die Leuchtanzeigen sollten stets einsatzbereit und gut sichtbar sein.
- Das Tor sollte nicht manuell betätigt werden, bevor es entriegelt wird.
- Im Falle von Betriebsstörungen soll das Tor entriegelt werden, um die Zufahrt zu ermöglichen. Danach ist der Eingriff von qualifiziertem Fachpersonal abzuwarten.
- Nachdem die Anlage auf manuellen Betrieb umgestellt wurde, ist vor der Wiederherstellung des normalen Betriebs die Stromzufuhr zur Anlage zu unterbrechen.
- Auf den Bestandteilen des Automationssystems dürfen keinesfalls Veränderungen vorgenommen werden.
- Der Betreiber sollte keinerlei Reparaturarbeiten oder sonstige direkte Eingriffe selbst vornehmen. Diesbezüglich sollte er sich ausschließlich an qualifiziertes Fachpersonal der Fa. FAAC wenden.
- Die Funktionstüchtigkeit der Automation, der Sicherheitsvorrichtungen und des Erdungsanschlusses sollte mindestens halbjährlich durch qualifiziertes Fachpersonal überprüft werden.

#### BESCHREIBUNG

Die Automation 844 eignet sich in idealer Weise für die Steuerung von Zufahrtbereichen von Fahrzeugen mit einer mittleren-hohen Durchfahrtsfrequenz.

Bei der Automation 844 für Schiebetore handelt es sich um einen elektromechanischen Antrieb, der die Bewegung, je nach Tor, über ein Zahnstangen- oder Kettengetriebe auf den Schiebeflügel überträgt.

Der Betrieb des Schiebetors wird über ein elektronisches Steuergerät gesteuert, das im Inneren des Antriebs untergebracht ist.

Empfängt das Gerät bei geschlossenem Tor einen Öffnungsimpuls über die Funksteuerung oder jede andere geeignete Vorrichtung, wird der Motor eingeschaltet, bis die Öffnungsposition erreicht ist. Wurde der Automatikbetrieb eingestellt, schließt das Tor automatisch nach einer eingestellten Pausenzeit.

Wurde der halbautomatische Betrieb eingestellt, muß ein zweiter Impuls gegeben werden, um das Tor erneut zu schließen.

Ein Öffnungsimpuls, der während der erneuten Schließungsphase gegeben wird, führt stets zur Umkehr der Bewegung.

Durch einen Stoppimpuls (soweit vorgesehen) wird die Bewegung stets gestoppt.

Hinsichtlich des genauen Verhaltens des Schiebetors in den verschiedenen Betriebslogiken ist auf den Installateur Bezug zu nehmen.

Auf den Automationen befinden sich Zubehörteile und Sicherheitsvorrichtungen (Photozellen, Leisten), die die Schließung des Tors verhindern, soweit sich ein Hindernis im von ihnen überwachten Bereich befindet.

Das System gewährleistet bei abgeschaltetem Motor die mechanische Verriegelung, somit muß kein Schloß installiert werden.

Die manuelle Öffnung ist daher lediglich nach Schaltung des entsprechenden Entriegelungssystems möglich.

Der Triebmotor ist mit einer einstellbaren mechanischen Kupplung ausgestattet, die, zusammen mit einer elektronischen Vorrichtung, den erforderlichen Quetschschutz bietet, und die Umkehr der Schließbewegung oder den Stopp der Öffnungsbewegung gewährleistet.

Ein Induktionssensor erfasst den Durchgang der metallischen Feinbleche, die auf der Zahnstange entsprechend der Endanschlagposition befestigt sind. Das elektronische Steuergerät ist im Triebmotor eingebaut.

Ein benutzerfreundliches manuelles Entriegelungssystem ermöglicht die Bewegung des Tors im Falle eines Stromausfalls oder bei Betriebsstörungen.

Die Leuchtsignale zeigen die jeweils ablaufende Bewegung des Tors an.

#### MANUELLER BETRIEB

Sollte eine manuelle Bewegung des Tors aufgrund eines Ausfalls der Stromversorgung oder einer Betriebsstörung der Automation erforderlich werden, so ist die Entriegelungsvorrichtung wie folgt zu bedienen.

- 1) Die Schutzklappe öffnen und den mitgelieferten Schlüssel in das Schloß stecken, wie in Abb. 1 gezeigt.
- 2) Den Schlüssel in Uhrzeigersinn drehen und den Entriegelungshebel ziehen, wie in Abb. 2 gezeigt.
- 3) Manuell die Bewegungen der Öffnung oder der Schließung ausführen.

#### WIEDERHERSTELLUNG DES NORMALEN BETRIEBS

Um zu vermeiden, daß das Tor während des Manövers versehentlich betrieben wird, ist vor der erneuten Verriegelung des Antriebs die Stromversorgung zur Anlage zu unterbrechen.

- 1) Den Entriegelungshebel erneut schließen.
- 2) Den Schlüssel in Gegenuhrzeigersinn drehen.
- 3) Den Schlüssel abnehmen und die Schutzklappe des Schloßes schließen.
- 4) Das Tor bewegen, bis die Entriegelung einrastet.

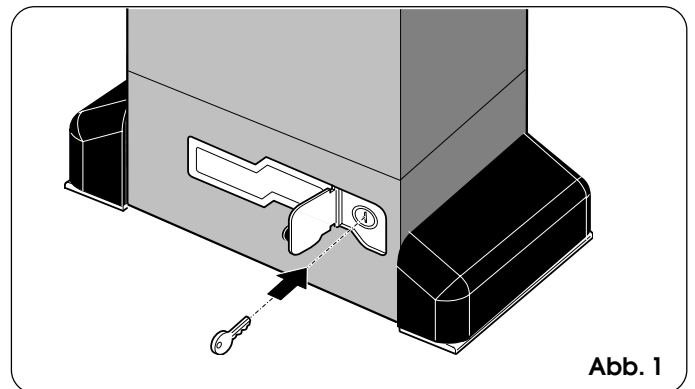


Abb. 1

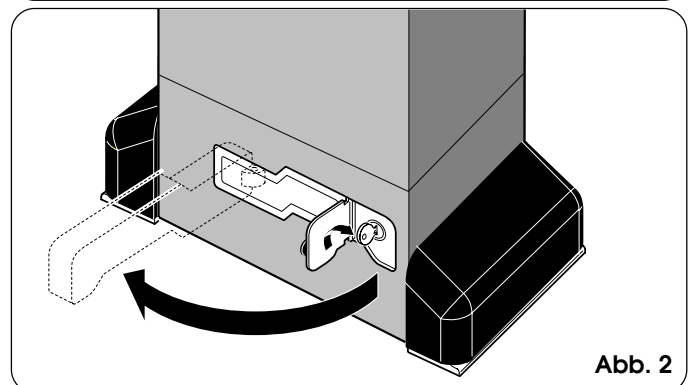


Abb. 2