



FAAC para la naturaleza
100% papel reciclado



FAAC ist umweltfreundlich
100% Altpapier



FAAC pour la nature
papier recyclé 100%



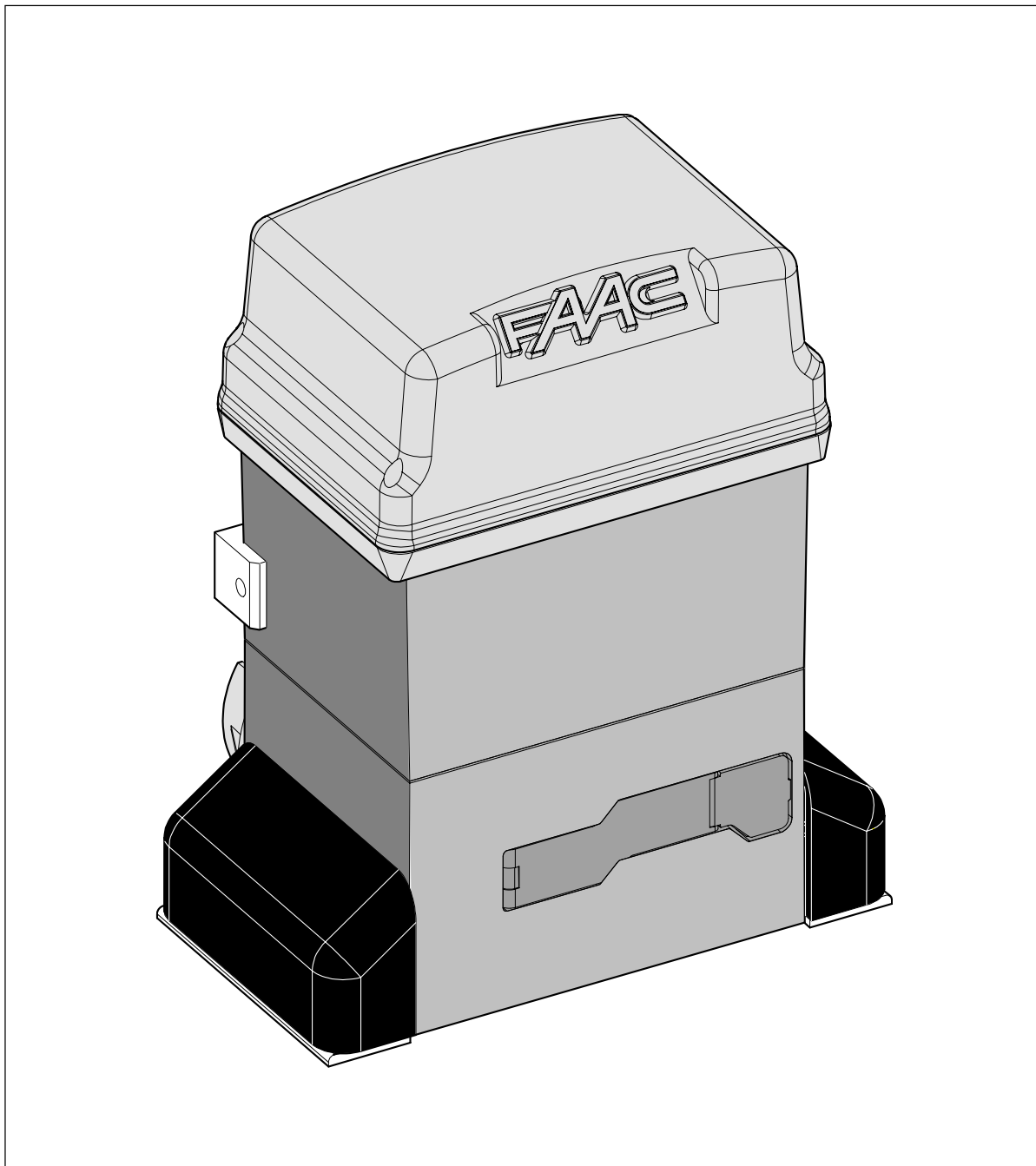
FAAC for nature
recycled paper 100%



FAAC per la natura
carta riciclata 100%



746 & 780D



FAAC

EG VERKLARING VAN OVEREENSTEMMING VOOR MACHINES (RICHTLIJN 98/37/EG)

Fabrikant: FAAC S.p.A.

Adres: Via Benini, 1 - 40069 Zola Predosa BOLOGNA - ITALIE

verklaart dat: de aandrijving mod. 746 met apparatuur 780D

- is gebouwd voor opname in een machine of voor assemblage met andere machines, met het doel een machine te vormen in de zin van de Richtlijn 98/37/EG;
- in overeenstemming is met de fundamentele veiligheidseisen van de volgende EEG-richtlijnen:

73/23/EEG en latere wijziging 93/68/EEG.
89/336/EEG en latere wijziging 92/31/EEG en 93/68/EEG

en verklaart bovendien dat het niet is toegestaan de machine in bedrijf te stellen voordat de machine waarin zij wordt opgenomen of waarvan zij onderdeel wordt, geïdentificeerd is, en de overeenkomstigheid ervan verklaard is volgens de voorwaarden van de Richtlijn 98/37/EG.

Bologna, 01 januari 2003

De President-directeur
A. Bossi



WAARSCHUWINGEN VOOR DE INSTALLATEUR

ALGEMENE VEILIGHEIDSVOORSCHRIFTEN

- 1) **LETOPI! Het is belangrijk voor de veiligheid dat deze hele instructie zorgvuldig wordt opgevolgd. Een onjuiste installatie of foutief gebruik van het product kunnen ernstig persoonlijk letsel veroorzaken.**
- 2) Lees de instructies aandachtig door alvorens te beginnen met de installatie van het product.
- 3) De verpakkingsmaterialen (plastic, polystyreen, enz.) mogen niet binnen het bereik van kinderen worden gelaten, want zij vormen een mogelijke bron van gevaar.
- 4) Bewaar de instructies voor raadpleging in de toekomst.
- 5) Dit product is uitsluitend ontworpen en gebouwd voor het doel dat in deze documentatie wordt aangegeven. Elk ander gebruik, dat niet uitdrukkelijk wordt vermeld, zou het product kunnen beschadigen en/of een bron van gevaar kunnen vormen.
- 6) FAAC aanvaardt geen enkele aansprakelijkheid voor schade die ontstaat uit oneigenlijk gebruik of ander gebruik dan waarvoor het automatische systeem is bedoeld.
- 7) Installeer het apparaat niet in een explosiegevaarlijke omgeving: de aanwezigheid van ontvlambare gassen of dampen vormt een ernstig gevaar voor de veiligheid.
- 8) De mechanische bouwlementen moeten in overeenstemming zijn met de bepalingen van de normen EN 12604 en EN 12605.
Voor niet-EEG landen moeten, om een goed veiligheidsniveau te bereiken, behalve de nationale voorschriften ook de bovenstaande normen in acht worden genomen.
- 9) FAAC is niet aansprakelijk als de regels der goede techniek niet in acht genomen zijn bij de bouw van het sluitwerk dat gemotoriseerd moet worden, noch voor vervormingen die zouden kunnen ontstaan bij het gebruik.
- 10) De installatie dient te geschieden in overeenstemming met de normen EN 12453 en EN 12445.
Voor niet-EEG landen moeten, om een goed veiligheidsniveau te bereiken, behalve de nationale voorschriften ook de bovenstaande normen in acht worden genomen.
- 11) Alvorens ingrepen te gaan verrichten op de installatie moet de elektrische voeding worden weggenomen en moeten de batterijen worden afgekoppeld.
- 12) Zorg op het voedingsnet van het automatische systeem voor een meerpolige schakelaar met een opening tussen de contacten van 3 mm of meer. Het wordt geadviseerd een magnetothermische schakelaar van 6A te gebruiken met meerpolige onderbreking.
- 13) Controleer of er bovenstrooms van de installatie een differentieelschakelaar is geplaatst met een limiet van 0,03 A.
- 14) Controleer of de aardingsinstallatie vakkundig is aangelegd en sluit er de metalen delen van het sluitsysteem op aan.
- 15) Het automatische systeem beschikt over een intrinsieke beveiliging tegen inklemming, bestaande uit een controle van het koppel. De inschakellimiet hiervan dient echter te worden gecontroleerd volgens de bepalingen van de normen die worden vermeld onder punt 10.
- 16) De veiligheidsvoorzieningen (norm EN 12978) maken het mogelijk eventuele gevaarlijke gebieden te beschermen tegen **Mechanische gevaren door beweging**, zoals bijvoorbeeld inklemming, meesleuren of amputatie.
- 17) Het wordt voor elke installatie geadviseerd minstens één lichtsignaal te gebruiken (b.v. FAACLIGHT) alsook een waarschuwbord dat goed op de constructie van het hang- en sluitwerk dient te worden bevestigd, afgezien nog van de voorzieningen die genoemd zijn onder punt "16".
- 18) FAAC aanvaardt geen enkele aansprakelijkheid voor wat betreft de veiligheid en de goede werking van het automatische systeem, als er in de installatie gebruik gemaakt wordt van componenten die niet door FAAC zijn geproduceerd.
- 19) Gebruik voor het onderhoud uitsluitend originele FAAC-onderdelen.
- 20) Verricht geen wijzigingen op componenten die deel uitmaken van het automatische systeem.
- 21) De installateur dient alle informatie te verstrekken over de handbediening van het systeem in noodgevallen, en moet de gebruiker van de installatie het bij het product geleverde boekje met aanwijzingen overhandigen.
- 22) Sta het niet toe dat kinderen of volwassenen zich ophouden in de buurt van het product terwijl dit in werking is.
- 23) Houd radio-afstandsbedieningen of alle andere impulsgevers buiten het bereik van kinderen, om te voorkomen dat het automatische systeem onopzettelijk kan worden aangedreven.
- 24) Men mag alleen passeren wanneer het automatische systeem helemaal stilstaat
- 25) De gebruiker mag geen pogingen tot reparatie doen of directe ingrepen plegen, en dient zich uitsluitend te wenden tot gekwalificeerd personeel.
- 26) Onderhoud: de werking van de installatie dient minstens eenmaal per half jaar te worden gecontroleerd. Hierbij dient bijzondere aandacht te worden besteed aan de veiligheidsvoorzieningen (inclusief, waar voorzien, de duwkracht van de aandrijving) en de ontgrendelmechanismen.
- 27) **Alles wat niet uitdrukkelijk in deze instructies wordt aangegeven, is niet toegestaan**

AUTOMATISCH SYSTEEM 746 & 780D

Deze aanwijzingen gelden voor de volgende modellen:

746 ER Z16 - 746 ER Z20 - 746 ER CAT - 746 ER RF

Het automatische systeem FAAC mod. 746 voor schuifpoorten is een elektromechanische aandrijving die de vleugel laat bewegen via een pignon met tandheugel of ketting, die aan de poort bevestigd is. Het onomkeerbare systeem garandeert een mechanische vergrendeling van de poort wanneer de motor niet in werking is, en het is dus niet nodig een slot te installeren. De motorvertraging is uitgerust met een mechanische koppeling die, in combinatie met een elektronische inrichting, een regelbare beveiliging tegen inklemming biedt en de stop of omkering van de beweging van de poort garandeert. Door een eenvoudige handmatige ontgrendeling kan de poort worden gemanoeuvreed bij een stroomuitval of slechte werking. De elektronische bedieningsapparatuur wordt bij de motorvertraging geleverd en is in de aandrijving ondergebracht.

Het automatische systeem 746 is ontworpen en gebouwd voor de controle van toegang door voertuigen. Elk ander gebruik dient te worden vermeden.

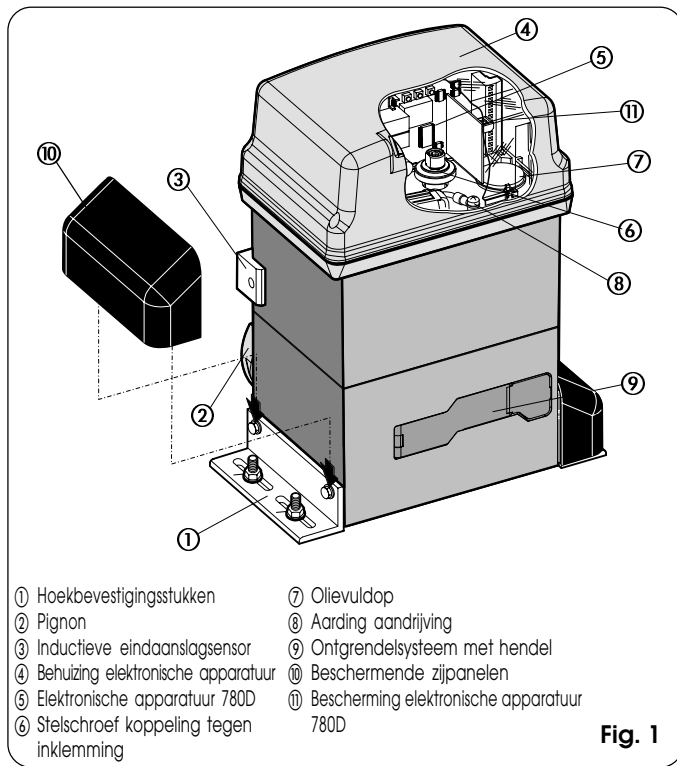


Fig. 1

1. BESCHRIJVING EN TECHNISCHE EIGENSCHAPPEN

1.1. MAX. GEBRUIKSCURVE

Aan de hand van de curve kan de maximum werktijd (T) worden vastgesteld als functie van de gebruiksfrequentie (F). B.v.: de motorvertraging 746 kan ononderbroken functioneren bij een gebruiksfrequentie van 30%.

Voor een goede werking moet worden geopereerd in het werkveld onder de curve.

Belangrijk: de curve wordt berekend voor een temperatuur van 24°C.

Blootstelling aan direct zonlicht kan verlagings van de gebruiksfrequentie tot gevolg hebben tot 20%.

Berekening van de gebruiksfrequentie

Dit is het percentage van de werkelijke werktijd (opening + sluiting) ten opzichte van de totale cyclustijd (opening + sluiting + pauzetijden)

De formule voor de berekening is als volgt:

$$\%F = \frac{Ta + Tc}{Ta + Tc + Tp + Ti} \times 100$$

waarbij:

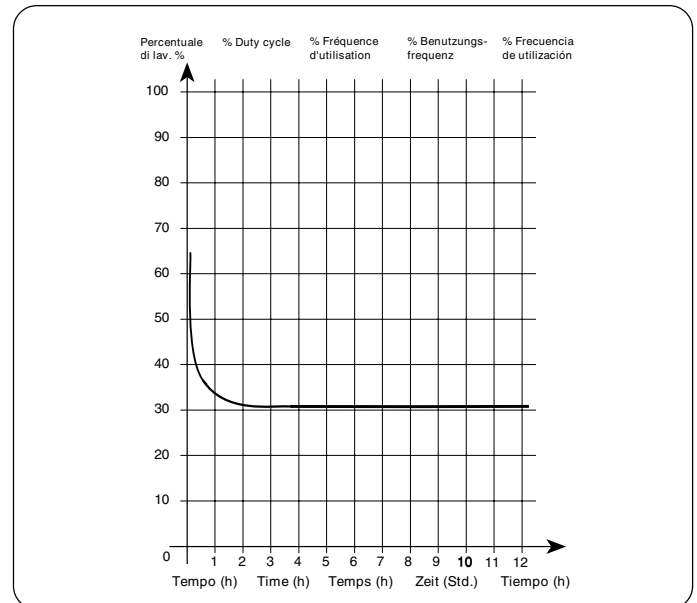
Ta = openingstijd

Tc = sluitingstijd

Tp = pauzetijd

Ti = intervaltijd tussen de ene complete cyclus en de andere

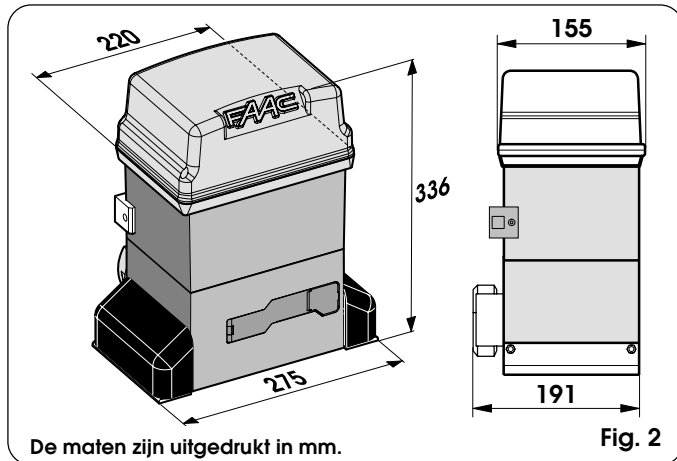
Grafiek gebruiksfrequentie



Tab. 1 TECHNISCHE EIGENSCHAPPEN MOTORVERTRAGING 746

MODEL	746
Voeding (Vac +6% -10% 50-60Hz)	230
Stroomopname (W)	300
Vertragsverhouding	1 : 30
Type pignon	Z20 - Z16
Tandheugel	module 4 - steek 12,566
Max. duwkracht (daN)	50 (Z20) - 62,5 (Z16)
Max. koppel (Nm)	20
Thermische beveiliging wikkeling (°C)	120
Gebruiksfrequentie	30 % (zie grafiek)
Hoeveelheid olie (l)	1,8
Olietype	FAAC XD 220
Omgevingstemperatuur (°C)	-20 ÷ +55
Gewicht motorvertraging (kg)	14
Beschermingsgraad	IP 44
Max. gewicht van de poort (kg)	400 (Z20) - 600 (Z16)
Snelheid van de poort (m/min)	12 (Z20) - 9,6 (Z16)
Max. lengte van de poort (m) (time-out)	50 (Z20) - 40 (Z16)
Koppeling	met dubbele plaat in oliebad
Behandeling bescherming	kataforese
Apparatuur	780D
Eindaanslag	inductief met plaatje
Afmetingen motorvertraging LxHxD(mm)	zie fig. 2
Technische gegevens elektromotor	
Aantal toeren/min	1400
Vermogen (W)	300
Opgenomen stroom (A)	1.5
Condensator (µF)	25
Voeding (Vac +6% -10%; 50-60Hz)	230

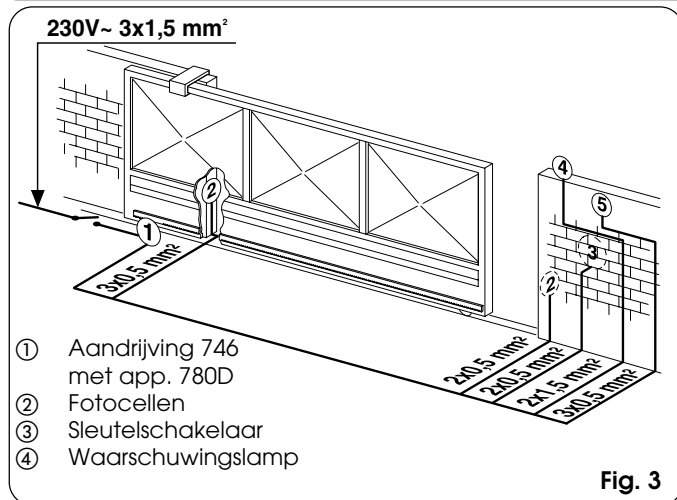
2. AFMETINGEN



De maten zijn uitgedrukt in mm.

Fig. 2

3. ELEKTRISCHE AANSLUITMOGELIJKHEDEN (standaard installatie)



- ① Aandrijving 746 met app. 780D
- ② Fotocellen
- ③ Sleutelschakelaar
- ④ Waarschuwinglamp

Fig. 3

4. INSTALLATIE VAN HET AUTOMATISCHE SYSTEEM

4.1. VOORBEREIDENDE CONTROLES

Uit het oogpunt van de veiligheid en om een goede werking van het automatische systeem te verzekeren, dient aan de volgende vereisten te worden voldaan:

- De constructie van de poort moet geschikt zijn om te worden geautomatiseerd. Het is met name noodzakelijk dat de diameter van de wielen in de juiste verhouding staat tot het gewicht van de te automatiseren poort, dat er een bovenrail aanwezig is en dat er mechanische eindaanslagstops zijn om te voorkomen dat de poort uit de rails loopt.
- De eigenschappen van het terrein moeten een garantie bieden voor voldoende stevigheid van de funderingsplint.
- In de zone van de uitgraving van de plint mogen geen leidingen of elektriciteitskabels lopen.
- Als de motorvertraging zich in de zone bevindt waar de voertuigen passeren, dient, indien mogelijk, te worden gezorgd voor een afdoende bescherming tegen stoten.
- Controleer of er een goede aarding is voor de aansluiting

4.2. INMETSELEN VAN DE FUNDERINGSPLAAT

- 1) Assembleer de funderingsplaat zoals is aangegeven op fig. 4.
- 2) De funderingsplaat moet worden geplaatst zoals op fig. 5 (sluiting naar rechts) of fig. 6 (sluiting naar links) om te verzekeren dat pignon en tandheugel goed in elkaar grijpen.
- 3) Maak een funderingsplint zoals op fig. 7 en metsel de funderingsplaat in, waarbij u één of meer kabelmantels voor het doortrekken van de elektriciteitskabels voorziet. Controleer met een waterpas of de plaat perfect horizontaal is. Wacht tot het cement is uitgehard.
- 4) Leg de elektriciteitskabels aan voor de verbinding met de

accessoires en voor de elektrische voeding zoals op fig. 3. Om de aansluitingen gemakkelijk tot stand te brengen, de kabels ongeveer 40 cm uit het gat (figg. 5-6 ref. ①) van de funderingsplaat laten steken.

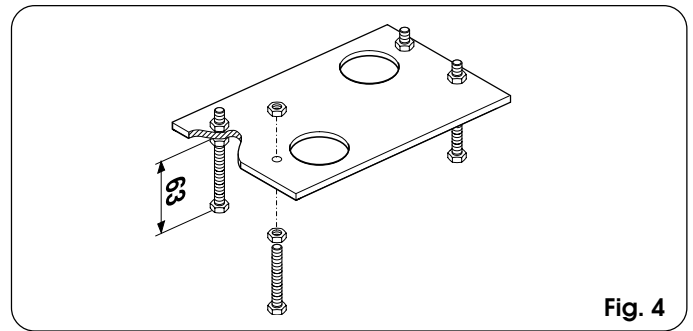


Fig. 4

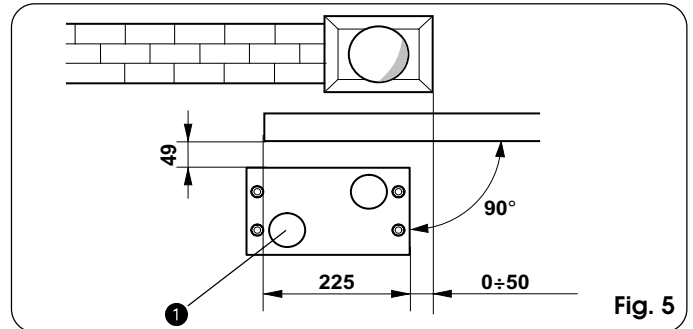


Fig. 5

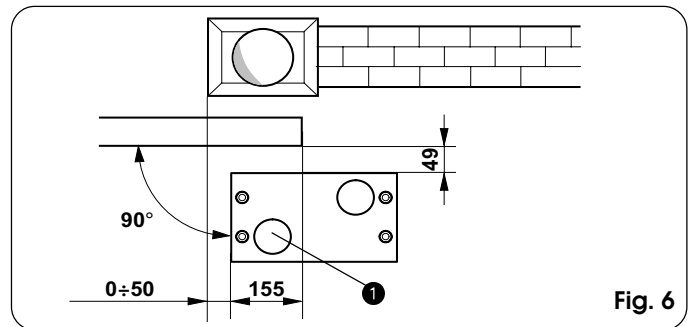


Fig. 6

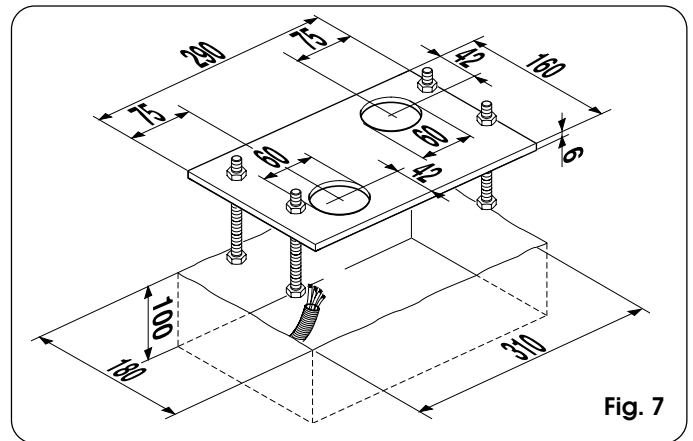


Fig. 7

4.3. MECHANISCHE INSTALLATIE

- 1) Monteer de hoekbevestigingsstukken en de trillingdempende afstandstukken op de aandrijving, zoals op fig. 8.
- 2) Open het deksel door de bevestigingsschroeven los te schroeven.
- 3) Plaats de aandrijving op de plaat met behulp van de bijgeleverde ringen en moeren, zoals op fig. 9. Voer tijdens deze handeling de kabels door het kanaal in de onderste helft van de aandrijving (fig. 10 - ref. A). Om toegang te krijgen tot de elektronische apparatuur, de kabels door het gat voeren met behulp van de bijgeleverde kabelklem met rubber. Alle kabels moeten met zorg van de mantels worden ontdaan, zodat de kabelklem alleen de

afzonderlijke draden vasthoudt (fig. 10 - ref. B).

- 4) Stel de hoogte van de poten en de afstand vanaf de poort af, zie fig.11.
- 5) Bevestig de motorvertraging op de funderingsplaat door de moeren aan te halen, zoals op fig.12.
- 6) Stel de aandrijving in voor de handbediende werking zoals beschreven in hoofdstuk 8.

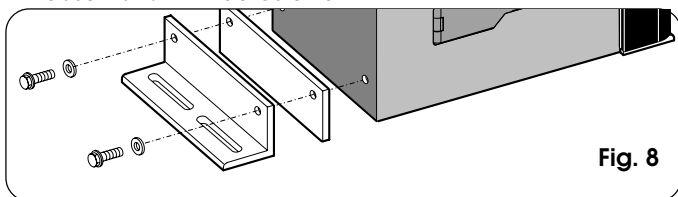


Fig. 8

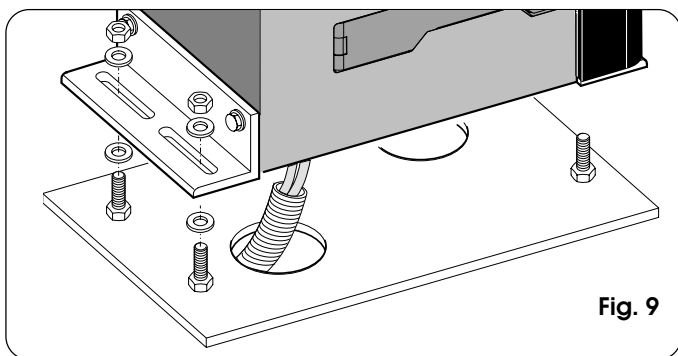


Fig. 9

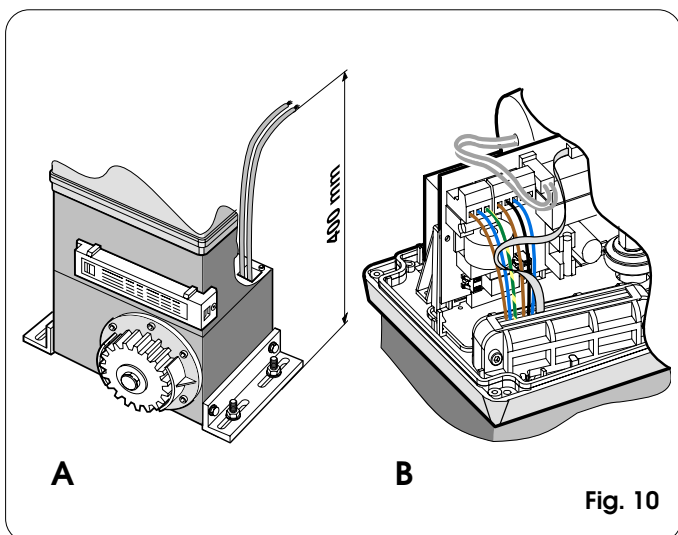


Fig. 10

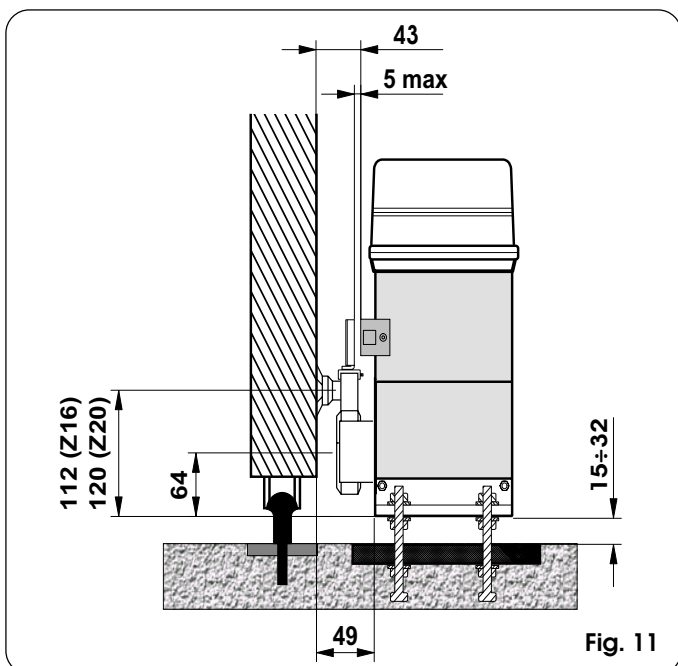


Fig. 11

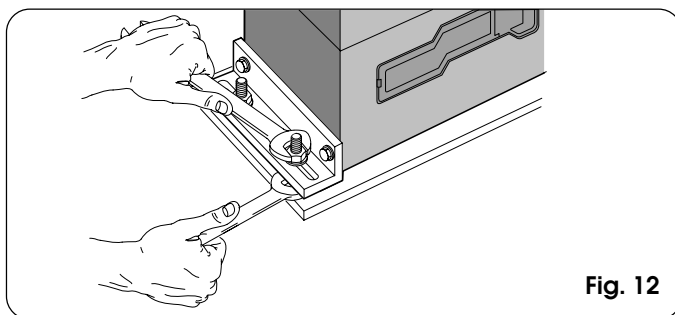


Fig. 12

4.4. MONTAGE VAN DE TANDHEUGEL

4.4.1. STALEN TANDHEUGEL DIE VAST WORDT GELAST (fig.13)

- 1) Monteer de drie pallen met schroefdraad op het element van de tandheugel en plaats ze hierbij in het bovenste deel van de uitsparing. Op deze manier laat de speling op de uitsparing in de loop der tijd eventuele afstellingen toe.
- 2) Breng de vleugel met de hand in gesloten positie.
- 3) Leg het eerste stuk van de tandheugel vlak op de pignon, en las de pal met schroefdraad op de poort zoals aangegeven op fig.15.
- 4) Beweeg de poort met de hand en controleer of de tandheugel op de pignon rust en las de tweede en de derde pal vast.
- 5) Plaats een ander tandheugelelement tegen het vorige en gebruik, om de vertanding van de twee elementen in fase te brengen, een stuk tandheugel zoals aangegeven op fig.16.
- 6) Beweeg de poort met de hand en las de drie pallen met schroefdraad vast en ga zo verder tot de poort volledig is afgewerkt.

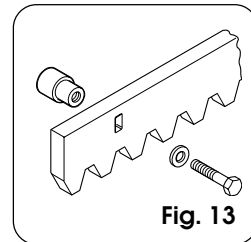


Fig. 13

4.4.2. STALEN TANDHEUGEL DIE WORDT VASTGESCHROEFD (fig. 14)

- 1) Breng de vleugel met de hand in de gesloten positie.
- 2) Leg het eerste stuk van de tandheugel vlak op de pignon en plaats het afstandstuk tussen tandheugelen en poort, waarbij u het in het bovenste deel van de uitsparing plaatst.
- 3) Teken het boorpunt af op de poort. Boor een gat van $\varnothing 6,5$ mm en maak een schroefdraad met een mannelijke punt van $\varnothing 8$ mm. Schroef de bout vast.
- 4) Beweeg de poort met de hand en controleer of de tandheugel op de pignon rust en herhaal de handelingen die zijn beschreven onder punt 3.
- 5) Plaats een ander tandheugelelement tegen het vorige en gebruik, om de vertanding van de twee elementen in fase te brengen, een stuk tandheugel zoals aangegeven op fig.16.
- 6) Beweeg de poort met de hand en ga verder met de bevestigingswerkzaamheden zoals voor het eerste element, tot de poort volledig is afgewerkt.

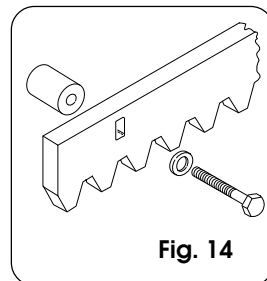


Fig. 14

4.4.3. NYLON TANDHEUGEL DIE WORDT VASTGESCHROEFD (fig.14bis)

- 1) Breng de vleugel met de hand in de gesloten positie.
- 2) Leg het eerste stuk van de tandheugel vlak op de pignon en teken het boorpunt af op de poort; boor een gat van $\varnothing 4$ mm en schroef de zelftappende schroef van 6×20 mm met bijbehorend versterkingsplaatje vast.

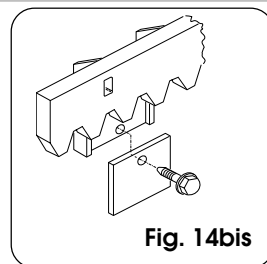


Fig. 14bis

- 3) Beweeg de poort met de hand en controleer of de tandheugel op de pignon rust en herhaal de handelingen die zijn beschreven onder punt 2.
- 4) Plaats een ander tandheugelelement tegen het vorige en gebruik, om de veranding van de twee elementen in fase te brengen, een stuk tandheugel zoals aangegeven op fig. 16.
- 5) Beweeg de poort met de hand en ga verder met de bevestigingswerkzaamheden zoals voor het eerste element, tot de poort volledig is afgewerkt.

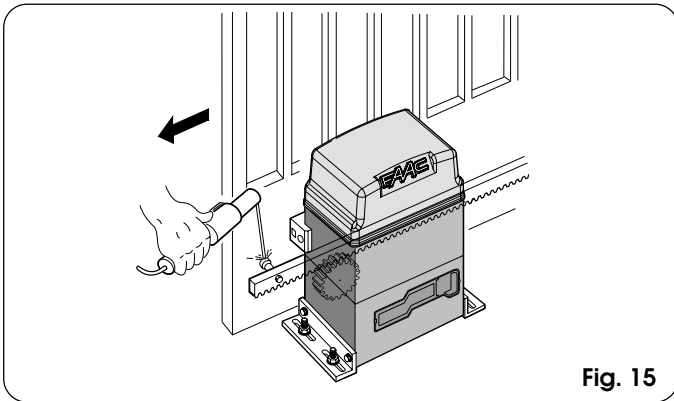


Fig. 15

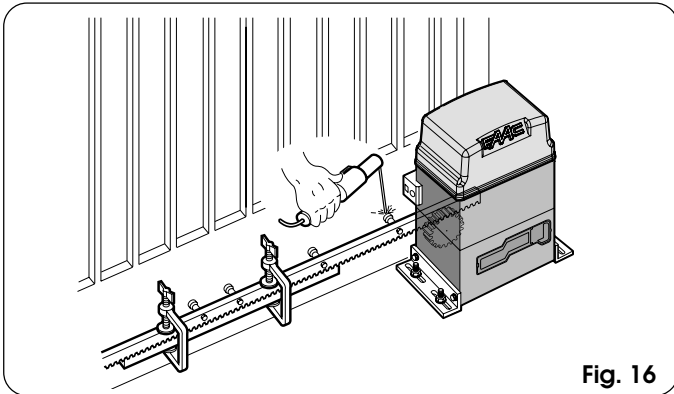


Fig. 16

Opmerkingen over de installatie van de tandheugel

- Controleer of er gedurende de beweging van de poort geen elementen van de tandheugel buiten de pignon lopen.
- Las beslist geen tandheugelelementen aan de afstandstukken of aan elkaar.
- Na de installatie van de tandheugel is het, om correct ingrijpen met de pignon te garanderen, goed om de positie van de motorvertraging ongeveer 1,5 mm (fig. 17) te verlagen.
- Controleer met de hand of de poort de mechanische eindaanslagstaps bereikt en of er gedurende de beweging geen wrijving is.
- Gebruik geen vet of andere smeermiddelen tussen pignon en tandheugel.

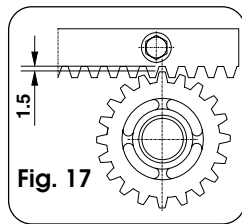


Fig. 17

4.5. MONTAGE VAN DE KETTINGPIGNONS

In de uitvoeringen voor toepassingen met ketting en met tussenoverbrengingen, moet de kettingpignon Z16 of Z20 worden gemonteerd. Ga als volgt te werk:

4.5.1. MOD. 746 ER CAT (fig. 18 - 19)

- 1) Monteer de spanstift in de as met behulp van een hamer.
- 2) Plaats de kettingpignon op de as en laat hierbij de zittingen van de pignon op de spanstift samenvallen en haal de schroef met de ringen aan.

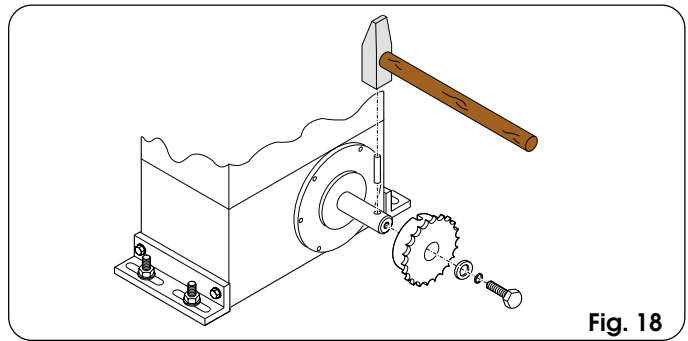


Fig. 18

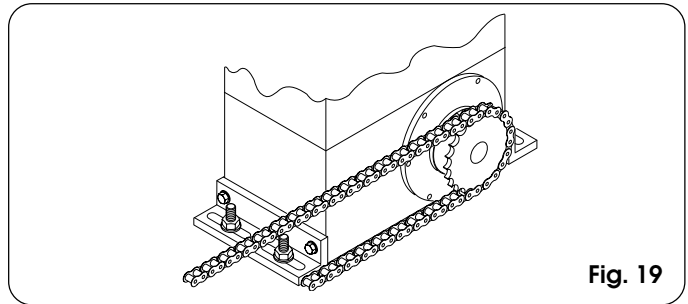


Fig. 19

4.5.2. MOD. 746 ER RF (Fig. 20 - 21)

- 1) Monteer de spanstift g in de as met behulp van een hamer.
- 2) Plaats de beugel van de tussenoverbrengingen op de flens van de motorvertraging met behulp van de vier schroeven a (M5 x 12) en de bijbehorende ringen b uit de set, zoals aangegeven op fig. 20.
- 3) Plaats de kettingpignon op de as en laat hierbij de zittingen van de pignon op de spanstift samenvallen en haal de schroef d en de ringen e en f aan.
- 4) Voer de ketting door zoals aangegeven op fig. 21 en monteer de afdekking met de schroef a en de ring c van fig. 20.

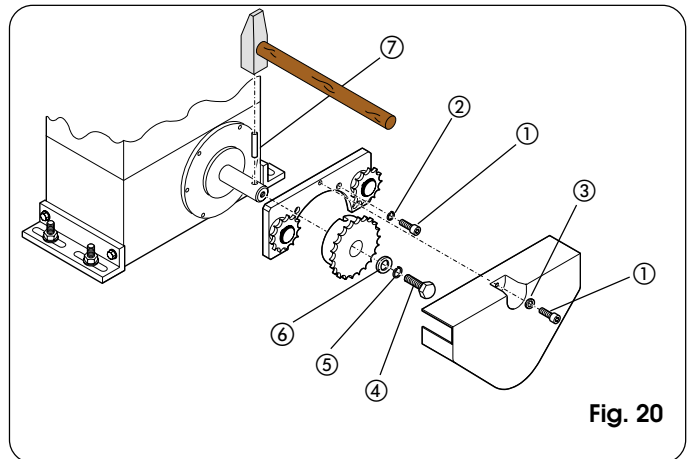


Fig. 20

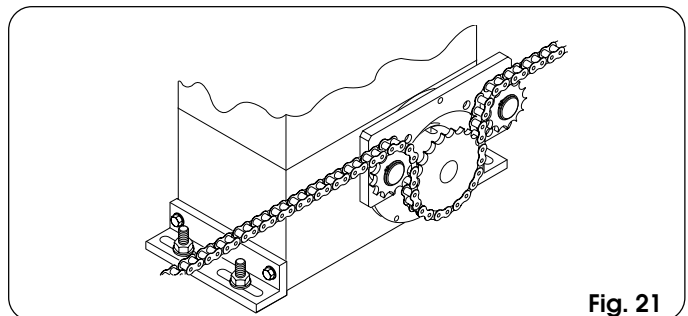


Fig. 21

5. ELEKTRONISCHE APPARATUUR 780D

5.1. WAARSCHUWINGEN

Let op: alvorens werkzaamheden op de apparatuur te verrichten (verbindingen, onderhoud) moet altijd eerst de elektrische voeding worden weggenomen.

- Breng bovenstrooms van de installatie een magnetothermische differentieelschakelaar met een geschikte inschakellimiet aan.
- Sluit de aardkabel aan op de daarvoor bestemde klem op de connector J7 van de kaart en op de bus op de aandrijving (fig. 22 en 39).
- Houd de voedingskabels gescheiden van de bedienings- en veiligheidskabels (sleutelschakelaar, ontvanger, fotocellen enz.). Om elektrische storingen te vermijden dienen gescheiden hulzen of afgeschermd kabels te worden gebruikt (met de afscherming verbonden met de aarde).

5.2. TECHNISCHE EIGENSCHAPPEN

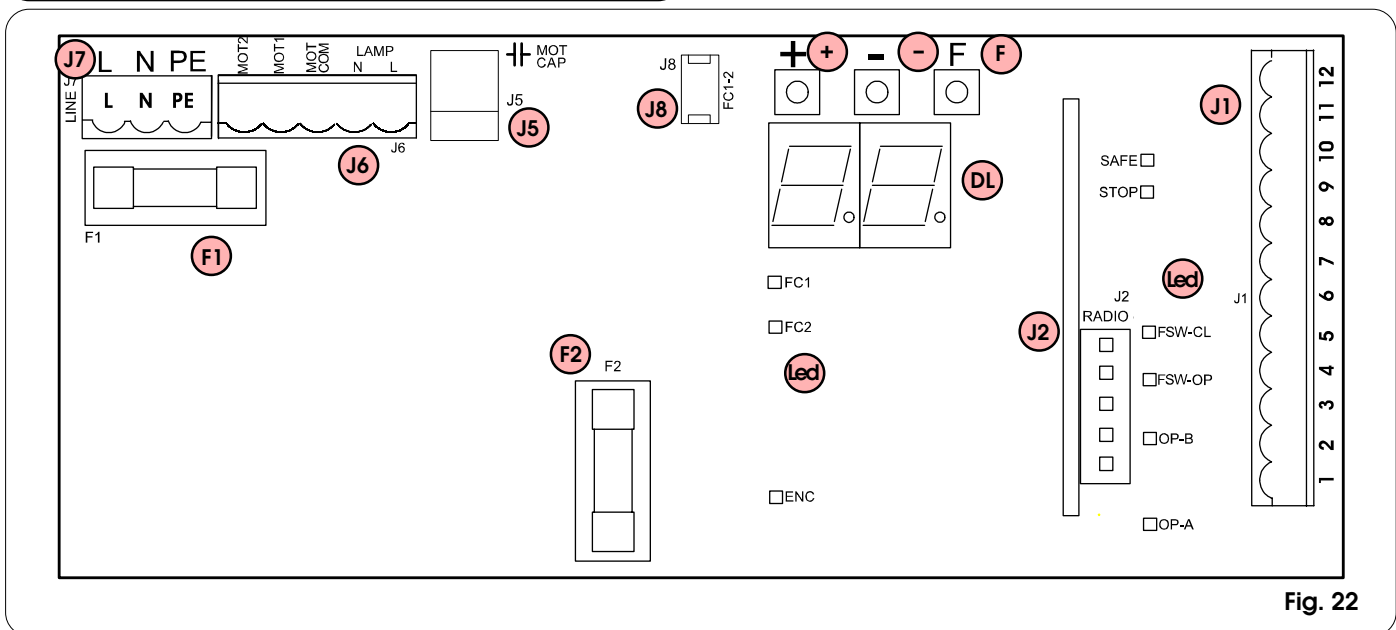
Voedingsspanning V- (+6% -10%)	230
Opgenomen vermogen (W)	10
Max. motorbelasting (W)	1000
Max. belasting accessoires (A)	0,5
Omgevingstemperatuur	-20 °C +55 °C
Veiligheidszekeringen	2 (zie fig. 22 en par. 5.3)
Bedrijfslogica's:	Automatisch / Automatisch "stap voor stap" / Halfautomatisch / Veiligheid / Halfautomatisch B / Dead man C / Halfautomatisch "stap voor stap"
Werktijd	Programmeerbaar (van 0 tot 4,1 min.)
Pausetijd	Programmeerbaar (van 0 tot 4,1 min.)
Duwkracht	Regelbaar op 50 niveaus
Ingangen op klemmenbord:	Open - Gedeeltelijk open - Veiligheden bij opening - Veiligheden bij sluiting - Stop - Veiligheidslijst - Voeding +Aarde
Ingangen op connector	Eindschakelaar opening en sluiting - Condensator motor
Uitgangen op klemmenbord:	Waarschuwinglamp - Motor - Voeding acces. 24 Vdc - Controlelampje 24 Vdc / Tijdsgechakelde uitgang / Commando elektroslot - Failsafe
Snelkoppeling	Aankoppeling kaarten met 5 pinnen, Minidec, Decoder of RP ontvangers
Programmering	3 toetsen (+, -, F) en display, "basis" of "geavanceerde" mode
Programmeerbare functies basismode:	Bedrijfslogica - Pausetijd - Duwkracht - Richting opening-sluiting
Programmeerbare functies geavanceerde mode:	Koppelmoment - Remming - Failsafe - Voorknipperfunctie - Controlelampje/Tijdsgechakelde uitgang/Commando elektroslot - Logica veiligheden bij opening en sluiting - Encoder/ Gevoeligheid beveiliging tegen inklemming - Verlangzamingen - Tijd gedeeltelijke opening - Werktijd - Verzoek assistentie - Cyclusteller

5.3. LAY-OUT EN COMPONENTEN

DL	DISPLAY VOOR SIGNALERING EN PROGRAMMERING
Led	CONTROLELED STATUS INGANGEN
J1	LAAGSPANNINGSKLEMMENBORD
J2	CONNECTOR DECODER / MINIDEC / ONTVANGER RP
J5	CONNECTOR CONDENSATOR MOTOR
J6	KLEMMENBORD AANSLUITING MOTOR EN WAARSCHUWINGSLAMP
J7	VOEDINGSKLEMMENBORD 230Vac
J8	CONNECTOR EINDSCHAKELAAR
F1	ZEKERING MOTOREN EN PRIMAIRE WIKK. TRANSF. (F 5A)
F2	ZEKERING LAAGSPANNING EN ACCESSOIRES (T 800mA)
F	PROGRAMMEERKNOP "F"
-	PROGRAMMEERKNOP "-"
+	PROGRAMMEERKNOP "+"

CONNECTOR J1

1	OPEN A (volledige opening)
2	OPEN B (gedeeltelijke opening)
3	FSW-OP (veiligheden opening)
4	FSW-CL (veiligheden sluiting)
5	STOP
6	SAFE (veiligheidslijst)
7	- (negatieve voor voeding accessoires)
8	- (negatieve voor voeding accessoires)
9	+24V (voeding accessoires)
10	+24V (voeding accessoires)
11	FSW-TX (negatieve voor zendfotocellen - FAILSAFE)
12	W.L. (negatieve voor controlelampje)



5.4.ELEKTRISCHE AANSLUITINGEN

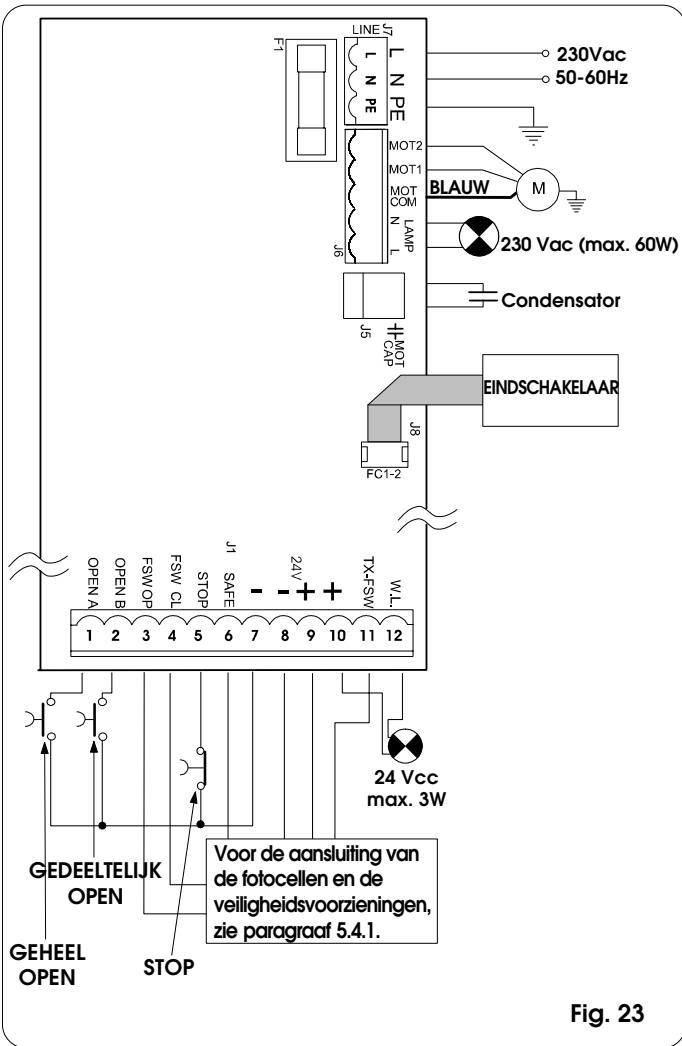


Fig. 23

5.4.1. Aansluiting fotocellen en veiligheidsvoorzieningen

Alvorens de veiligheidsvoorzieningen en de fotocellen aan te sluiten, is het nuttig het type werking te kiezen op basis van het gebied dat ze moeten beschermen (zie het voorbeeld van fig. 24):

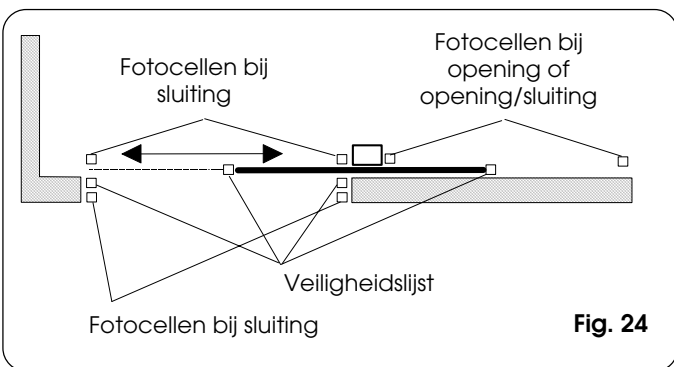


Fig. 24

Veiligheden bij opening: grijpen in als ze een obstakel detecteren tijdens de opening van de poort. Zij veroorzaken onmiddellijke sluiting of hervatting van de openende beweging wanneer ze gedeactiveerd worden (zie de programmering, par. 5.5.2.)

Veiligheden bij sluiting: grijpen in als ze een obstakel detecteren tijdens de sluitende beweging van de poort. Zij veroorzaken de opening onmiddellijk of wanneer ze gedeactiveerd worden (zie de programmering, par. 5.5.2.)

Veiligheden bij opening/sluiting: grijpen in tijdens opening en sluiting van de poort. Zij veroorzaken stopzetting en hervatting van de beweging wanneer ze gedeactiveerd worden.

Veiligheidslijsten: grijpen in tijdens opening en sluiting van de poort. Zij veroorzaken onmiddellijke omkering van de beweging, en stopzetting na twee seconden.

Encoder: grijpt in als er een obstakel is tijdens de opening en sluiting van de poort. Hij veroorzaakt onmiddellijke omkering van de beweging, en stopzetting na twee seconden.

N.B. Als twee of meer veiligheidsvoorzieningen dezelfde functie hebben (opening, sluiting, opening en sluiting, veiligheidsljst), moeten de contacten onderling in serie worden geschakeld (fig. 25).

Er moeten rustcontacten worden gebruikt.

N.B. Als er geen veiligheidsvoorzieningen worden gebruikt, moeten de klemmen worden overbrugd zoals op fig. 26.

Hieronder staan de meest voorkomende aansluitschema's van fotocellen en veiligheidsvoorzieningen (van fig. 27 tot en met fig. 34).

Aansluiting van twee rustcontacten in serie (b.v.: fotocellen, stop, veiligheidslijst, enz.)



Fig. 25

Aansluiting zonder veiligheidsvoorzieningen

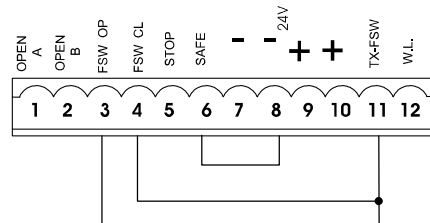


Fig. 26

Aansluiting van een veiligheidsvoorziening bij sluiting en een veiligheidsvoorziening bij opening

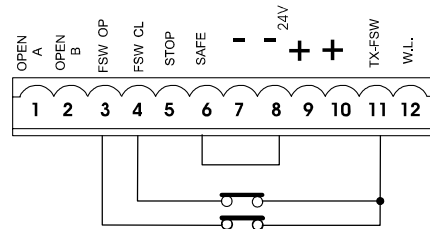


Fig. 27

Aansluiting van een veiligheidslijst

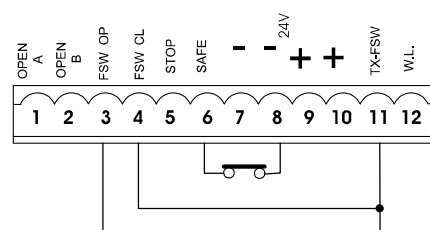


Fig. 28

Aansluiting van een paar fotocellen bij opening

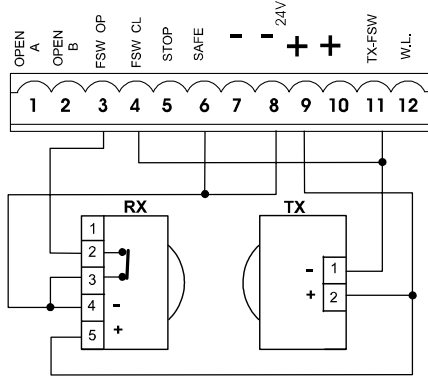


Fig. 29

Aansluiting van een paar fotocellen bij sluiting

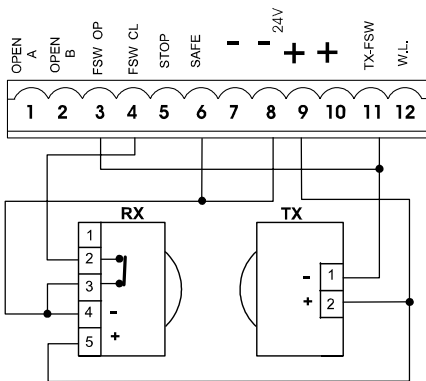


Fig. 30

Aansluiting van een paar fotocellen bij opening, een paar bij sluiting en een veiligheidslijst

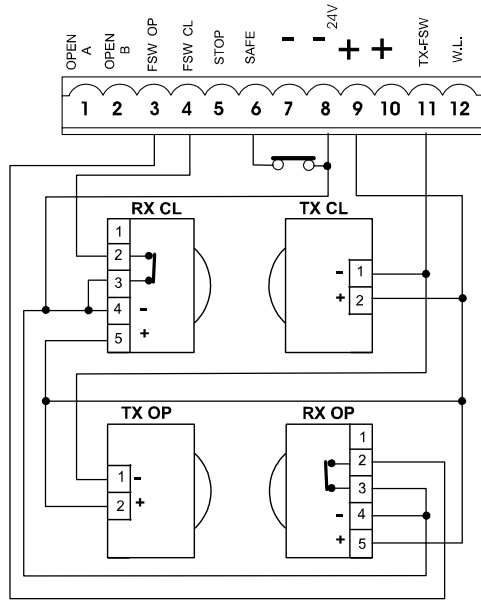


Fig. 31

Aansluiting van twee paar fotocellen bij sluiting en twee veiligheidslijsten

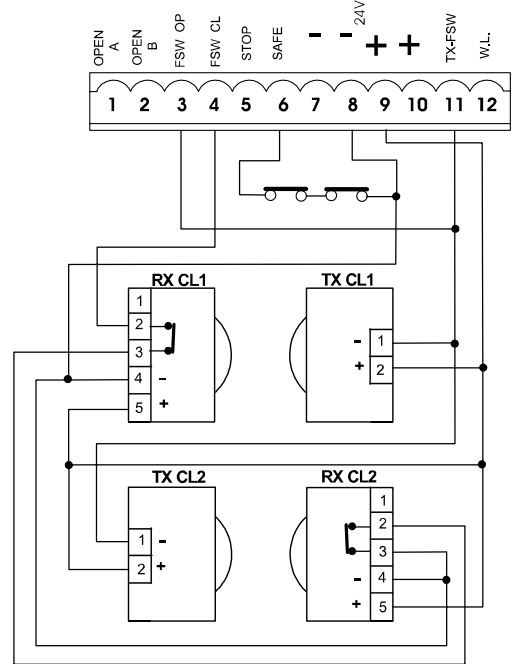


Fig. 32

Aansluiting van een paar fotocellen bij sluiting, een paar bij opening en een paar bij opening/sluiting

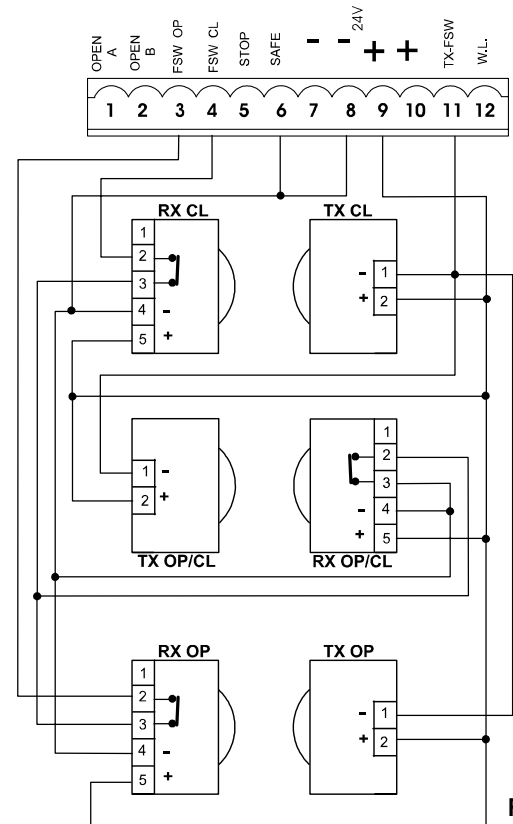
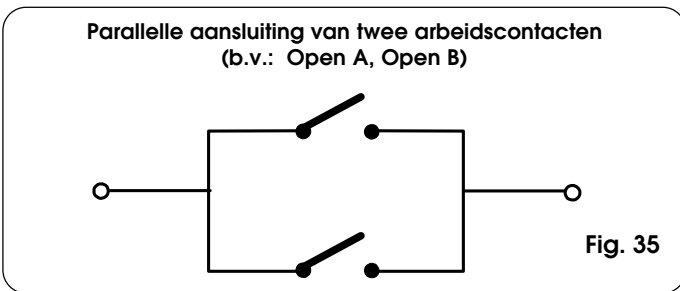
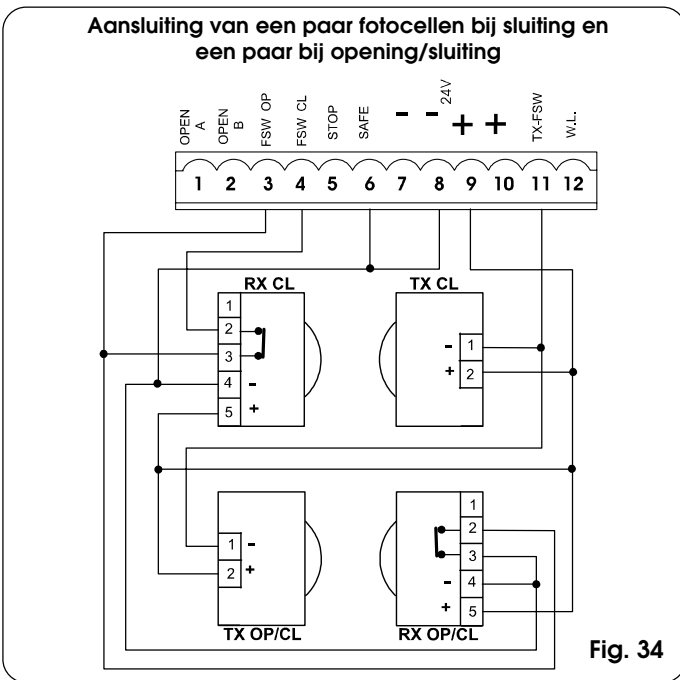


Fig. 33



5.4.2. Klemmenbord J7 - Voeding (fig. 23)

VOEDING (klemmen PE-N-L):

- PE:** Aardaansluiting
- N :** Voeding (nulleiding)
- L :** Voeding (lijn)

Nota bene: voor een goede werking is het verplicht de kaart te verbinden met de aardgeleider die in de installatie aanwezig is. Zorg bovendien van het systeem voor een goede magneto-thermische differentieerschakelaar.

5.4.3. Klemmenbord J6 - Motoren en waarschuwingslamp (fig. 23)

MOTOR - (klemmen MOT-C, MOT-1, MOT-2): aansluiting motor (zie par. 6.5).

LAMP - (klemmen LAMP L, LAMP N): uitgang waarschuwingslamp 230Vac max 60W.

5.4.4. Klemmenbord J1 - Accessoires (fig. 23)

Raadpleeg de betreffende tabellen voor de gedetailleerde beschrijving van de werking in de verschillende logica's

OPEN A - Commando "Totale opening" (klem 1): hiermee wordt een willekeurige impulsgever bedoeld (sleutelschakelaar, detector, enz.) die door sluiting van een contact het commando tot totale opening en/of totale sluiting van de vleugel van de poort geeft.

Om meerdere impulsgevers voor totale opening te installeren moeten de arbeidscontacten parallel worden aangesloten (fig. 35).

OPEN B - Commando tot "Gedeeltelijke opening" of "Sluiting" (klem 2): hiermee wordt een willekeurige impulsgever

bedoeld (sleutelschakelaar, detector, enz.) die door sluiting van een contact het commando tot gedeeltelijke opening en/of sluiting van de vleugel van de poort geeft. Bij de logica's B en C geeft hij altijd het commando tot sluiting van de poort.

Om meerdere impulsgevers voor gedeeltelijke opening te installeren moeten de arbeidscontacten parallel worden aangesloten (fig.35).

FSW OP - Contact veiligheden bij opening (klem 3): de veiligheden bij opening hebben tot taak het gebied waarin de vleugel zich in de openingsfase beweegt, te beschermen. Bij de logica's **A-AP-S-E-EP** keren de veiligheden tijdens de openingsfase de beweging van de poort om, of stoppen en hervatten de beweging wanneer ze gedeactiveerd worden (zie de geavanceerde programmering in par. 5.5.2.). Bij de logica's **B** en **C** onderbreken zij de beweging tijdens de openingscyclus. Ze grijpen nooit in tijdens de sluitingscyclus.

Als de **veiligheden bij opening** worden geactiveerd terwijl de poort gesloten is, verhinderen zij de openende beweging.

Om meerdere veiligheidsvoorzieningen te installeren moeten de rustcontacten in serie worden aangesloten (fig. 25).

Nota bene: als er geen veiligheidsvoorzieningen bij opening worden aangesloten, moet een brug worden aangebracht tussen de klemmen FSW OP en -TX FSW (fig. 26).

FSW CL - Contact veiligheden bij sluiting (klem 4): de veiligheden bij sluiting hebben tot taak het gebied waarin de poort zich in de sluitingsfase beweegt, te beschermen. Bij de logica's **A-AP-S-E-EP** keren de veiligheden tijdens de sluitingsfase de beweging van de poort om, of stoppen en keren ze de beweging om wanneer ze gedeactiveerd worden (zie de geavanceerde programmering in par. 5.5.2.). Bij de logica's **B** en **C** onderbreken zij de beweging tijdens de sluitingscyclus. Ze grijpen nooit in tijdens de openingscyclus. Als de **Veiligheden bij sluiting** worden ingeschakeld terwijl het hek open is, verhinderen zij de sluitende beweging.

Om meerdere veiligheidsvoorzieningen te installeren, moeten de rustcontacten in serie worden aangesloten (fig. 25).

Nota bene: als er geen veiligheidsvoorzieningen bij sluiting worden aangesloten, moet een brug worden gemaakt tussen de klemmen FSW CL en -TX FSW (fig. 26).

STOP - STOP-contact (klem 5): hiermee wordt een willekeurige voorziening (b.v. sleutelschakelaar) bedoeld die de beweging van de poort laat stoppen bij opening van een contact.

Om meerdere STOP-voorzieningen te installeren, moeten de rustcontacten in serie worden aangesloten (fig. 25).

Nota bene: als er geen STOP-voorzieningen worden aangesloten, moet een brug worden gemaakt tussen de klemmen STOP en -.

SAFE - Veiligheidscontact VEILIGHEIDSLIJST (klem 6): de voorziening "veiligheidslijst" heeft tot taak het gebied waarin de vleugel zich in de openings-/sluitingsfase beweegt, te beschermen. Bij alle logica's keert de veiligheidsvoorziening de beweging van de poort gedurende 2 seconden om, zowel tijdens het openen als tijdens het sluiten. Als de veiligheidsvoorziening nogmaals ingrijpt tijdens de 2 seconden omkering, stopt hij de beweging (STOP) zonder een omkering uit te voeren.

Als de **Veiligheidslijst** wordt geactiveerd terwijl de poort gesloten of open is, verhindert hij dat de poort kan bewegen.

Om meerdere veiligheidsvoorzieningen te installeren, moeten de rustcontacten in serie worden aangesloten (fig. 25).

Nota bene: als er geen veiligheidsvoorzieningen "veiligheidslijst" worden aangesloten, moet een brug worden gemaakt tussen de klemmen SAFE en - (fig. 26).

- **Negatieve voor voeding accessoires (klemmen 7 en 8)**

+ **24 Vdc - Positieve voor voeding accessoires (klemmen 9 en 10)**

Let op: de maximale belasting van de accessoires is 500 mA. Om de stroomopnamen te berekenen, zie de instructies voor de afzonderlijke accessoires.

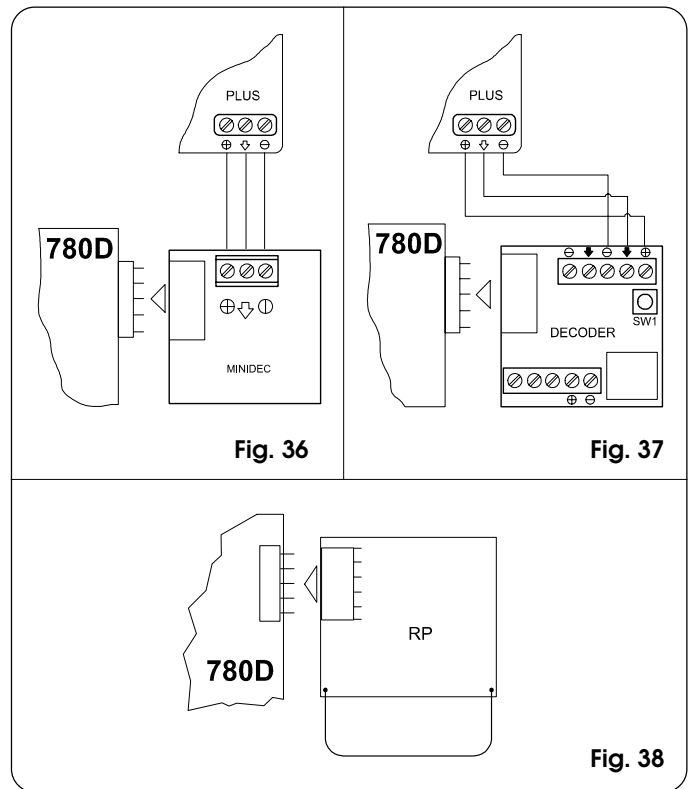
TX-FSW - Negatieve voor voeding fotocelzenders (klem 11)

Door deze klem te gebruiken voor de aansluiting van de negatieve voor voeding van de fotocelzenders, kan eventueel de functie FAILSAFE worden gebruikt (zie geavanceerde programmering, par. 5.5.2).

Als de functie wordt vrijgegeven controleert de apparatuur de werking van de fotocellen vóór elke openings- of sluitingscyclus.

W.L. - Voeding controlelampje/tijdsgeschakelde uitgang (klem 12)

Sluit tussen deze klem en de +24V een eventueel controlelampje, tijdsgeschakelde uitgang of commando voor elektroslot aan (zie geavanceerde programmering par. 5.5.2.) van 24 Vdc - 3 W max. Om het systeem op de juiste manier te laten werken mag het aangegeven vermogen **niet worden overschreden**.



5.4.5. Connector J2 - Snelkoppeling Minidec, Decoder en RP

Wordt gebruikt voor snelle aansluiting van Minidec, Decoder en RP ontvangers (zie fig. 36, 37 en 38). Koppel de accessoire aan met de zijde van de componenten naar de binnenkant van de kaart gericht. Aanbrenging en verwijdering mogen pas plaatsvinden nadat de spanning is weggenomen.

5.4.6. Connector J5- Snelkoppeling condensator

Connector met snelkoppeling voor de aansluiting van de condensator van de motor.

5.4.7. Connector J8- - Snelkoppeling eindaanslag

Connector met snelkoppeling voor de aansluiting van de inductieve eindaanslag.

5.5. PROGRAMMERING

Om de werking van het automatische systeem te programmeren moet de mode "PROGRAMMERING" worden opgeroepen. De programmering bestaat uit twee delen: BASISPROGRAMMERING en GEAVANCEERDE PROGRAMMERING.

5.5.1. BASISPROGRAMMERING

- De BASISPROGRAMMERING wordt opgeroepen met de drukknop **F**:
- door hem in te drukken (en ingedrukt te houden) laat het display de naam van de eerste functie zien.
 - als de knop wordt losgelaten, verschijnt de waarde van de functie op het display; deze kan worden gewijzigd met de toetsen + en -.
 - door opnieuw op **F** te drukken (en ingedrukt te houden) laat het display de naam van de volgende functie zien, enz.
 - aangekomen bij de laatste functie zult u de programmering verlaten als u opnieuw op **F** drukt, en geeft het display de status van de poort opnieuw weer.

In de volgende tabel wordt de sequens van functies gegeven die kunnen worden opgeroepen bij de BASISPROGRAMMERING:

BASIS PROGRAMMERING (F)		
Display	Functie	Default
LO	BEDRIJFSLOGICA'S (zie tabel van de logica's): A = Automatisch AP = Automatisch "stap voor stap" S = Automatisch "Veiligheid" E = Halfautomatisch EP = Halfautomatisch "stap voor stap" C = Dead man b = Halfautomatisch "B"	EP
PA	PAUZETIJD: heeft alleen effect als een automatische logica is geselecteerd. Regelbaar van 0 tot 59 seconden in stappen van een seconde. Vervolgens verandert de weergave in minuten en tientallen seconden (gescheiden door een punt) en wordt de tijd geregeld in stappen van 10 seconden, tot de maximumwaarde van 4.1 minuten. B.v.: als het display 25 aangeeft, correspondeert de pauzetijd met 2 min. en 50 sec.	2.0
FO	KRACHT: regelt de duwkracht van de motor. 01 = minimum kracht 50 = maximumkracht	50
d1	OPENINGSRICHTING: geeft aan in welke richting de poort opengaat, en maakt het mogelijk de aansluitingen op het klemmenbord van de motor niet te hoeven veranderen. -3 = opening naar rechts E- = opening naar links	-3
St	STATUS VAN HET AUTOMATISCHE SYSTEEM: verlaten van de programmering, opslag van de gegevens en terugkeer naar weergave van de status van de poort. 00 = Gesloten 01 = Gaat open 02 = op "STOP" 03 = Open 04 = In pauze 05 = Ingriep door "FAIL SAFE" 06 = Gaat dicht 07 = Keert om 08 = ingriep fotocellen	

5.5.2. GEAVANCEERDE PROGRAMMERING

Om toegang te krijgen tot de GEAVANCEERDE PROGRAMMERING moet op de knop **F** worden gedrukt, en terwijl deze ingedrukt gehouden wordt, op de knop **+**:

- als de knop **+** wordt losgelaten, verschijnt de naam van de eerste functie op het display.
- als ook de knop **F** wordt losgelaten, verschijnt de waarde van de functie op het display; deze kan worden gewijzigd met de toetsen + en -.
- door op de toets **F** te drukken (en hem ingedrukt te houden) verschijnt de naam van de volgende functie; als hij wordt losgelaten verschijnt de waarde die kan worden gewijzigd met de toetsen + en -.
- aangekomen bij de laatste functie zult u de programmering verlaten als u opnieuw op **F** drukt, en hervat het display de weergave van de status van de poort.

In de volgende tabel wordt de sequens van functies gegeven die kunnen worden opgeroepen bij de GEAVANCEERDE PROGRAMMERING:

GEAVANC. PROGRAMMERING (F + +)		
Display	Functie	Default
bo	MAX. KOPPELMOMENT: aan het begin van de beweging werkt de motor met het maximale koppel (en houdt hierbij geen rekening met de instelling van het koppel). Nuttig voor zware vleugels. 4 = Actief no = Uitgeschakeld	4
br	REMMING AAN EINDE: wanneer de poort de eindschakelaar activeert bij opening of sluiting, is het mogelijk een rembeweging in te stellen om te garanderen dat de vleugel onmiddellijk stilhoudt. Als er verlangzamingen geselecteerd zijn, zal de remming aan het eind hiervan beginnen. Met de waarde 00 is de remming buiten werking. De tijd kan worden ingesteld tussen 01 en 20 in stappen van 0,01 seconden 00 = remming uitgeschakeld van 01 tot 20 = tijdsgechakelde remming	02
FS	FAIL SAFE: als deze functie geactiveerd wordt, wordt vóór elke beweging van het hek een bedrijfstest van de fotocellen uitgevoerd. Als de test niet goed afloopt (fotocellen buiten werking, gesignaleerd door de waarde 05 op het display), begint de poort de beweging niet. 4 = Actief no = Uitgeschakeld	no
PF	VOORKNIPPERFUNCTIE (5 sec.): hiermee kan de voorknipperfunctie voor het begin van de beweging 5 seconden lang worden geactiveerd. 4 = Actief no = Uitgeschakeld	no

Nota 1: om de defaultinstellingen van de programmering te herstellen, dient u te controleren of de ingang veiligheidslijst gesloten is (de led SAFE brandt), en tegelijkertijd op de toetsen +, - en **F** te drukken en deze 5 seconden ingedrukt te houden.

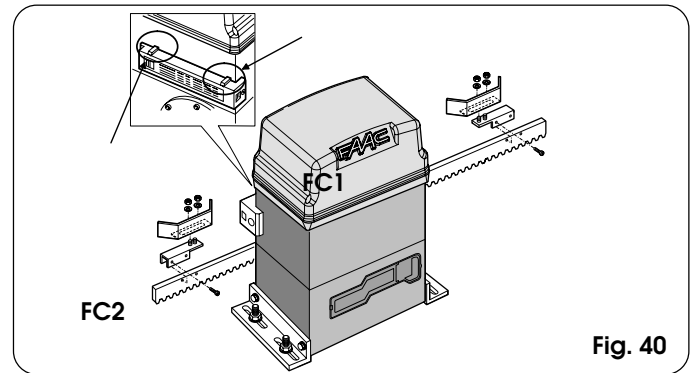
Nota 2: de gewijzigde programmeringsparameters treden onmiddellijk in werking, terwijl de definitieve opslag in het geheugen pas plaatsvindt wanneer de programmering wordt afgesloten en teruggekeerd wordt naar de weergave van de status van de poort. Als de voeding naar de apparatuur wordt afgekoppeld vóór terugkeer naar weergave van de status, gaan alle aangebrachte wijzigingen verloren.

Display	Funcctie	Default
SP	<p>CONTROLELAMPJE: doorselectie van 00 functioneert de uitgang als standaard controlelampje (dat brandt bij opening en pauze, knippert bij sluiting, uit is als het hek gesloten is). Verlichting: Andere cijfers corresponderen met de tijdsgechakelde activering van de uitgang, die kan worden gebruikt (via een relais) om de verlichting te voeden. De tijd kan worden ingesteld van 0 tot 59 sec. met stappen van 1 sec., en van 10 tot 41 minuten met stappen van 10 sec. Commando elektroslot (door middel van relais): Als vanuit instelling 00 de toets - wordt ingedrukt, wordt het commando voor het elektroslot voor sluiting E1 geactiveerd; door opnieuw op - te drukken wordt het commando voor het elektroslot voor sluiting en opening E2 geactiveerd. 00 = standaard controlelampje van 01 tot 41 = tijdsgechakelde uitgang. E1 = commando elektroslot vóór de openingsbeweging E2 = commando elektroslot vóór de openings- en sluitingsbeweging</p>	00
PH	<p>LOGICA FOTOCELLEN SLUITING: selecteer de wijze waarop de fotocellen bij sluiting ingrijpen. Grijpen alleen in op de sluitende beweging: blokkeren de beweging en keren hem om wanneer ze gedeactiveerd worden, of keren hem onmiddellijk om. 4 = Omkering bij deactivering no = Onmiddellijke omkering in opening</p>	no
OP	<p>LOGICA FOTOCELLEN OPENING: selecteer de wijze waarop de fotocellen bij opening ingrijpen. Grijpen alleen in op de openende beweging: blokkeren de beweging en keren hem om wanneer ze gedeactiveerd worden, of keren hem onmiddellijk om. 4 = Onmiddellijke omkering in sluiting no = Omkering bij deactivering</p>	no
EC	<p>ENCODER: indien het gebruik van de encoder voorzien is, kan de aanwezigheid ervan worden geselecteerd. Als hij aanwezig en actief is, worden de "verlangzamingen" en "gedeeltelijke opening" door de encoder bestuurd (zie de desbetreffende paragrafen). De encoder functioneert als beveiliging tegen inklemming: als de poort tijdens de opening of sluiting tegen een obstakel botst, keert de encoder de beweging van de vleugel van de poort gedurende 2 seconden om. Als de encoder nogmaals ingrijpt tijdens de 2 seconden omkering, stopt hij de beweging (STOP) zonder een omkering uit te voeren. Als de sensor niet aanwezig is, moet de parameter op 00 worden gezet. Als de encoder aanwezig is, moet de gevoeligheid van het systeem tegen inklemming worden geregeld door de parameter in te stellen tussen 01 (maximale gevoeligheid) en 99 (minimale gevoeligheid). van 01 tot 99 = encoder actief en regeling gevoeligheid 00 = encoder uitgeschakeld</p>	99

Display	Funcctie	Default
RP	<p>VERLANGZAMING vóór de eindschakelaar: het is mogelijk de verlangzaming van de poort vóór de ingreep van de eindschakelaars bij opening en sluiting in te stellen. De tijd kan worden ingesteld van 00 tot 99 met stappen van 0,02 sec., Als het gebruik van de encoder voorzien is, wordt de regeling niet bepaald door de tijd maar door het toerental van de motor, zodat een grotere nauwkeurigheid van de verlangzaming wordt bereikt. 00 = verlangzaming uitgeschakeld van 01 tot 99 = verlangzaming actief</p>	00
RA	<p>VERLANGZAMING na de eindschakelaar: het is mogelijk de verlangzaming van de poort na de ingreep van de eindschakelaars bij opening en sluiting in te stellen. De tijd kan worden ingesteld van 00 tot 20 met stappen van 0,02 sec., Als het gebruik van de encoder voorzien is, wordt de regeling niet bepaald door de tijd maar door het toerental van de motor, zodat een grotere nauwkeurigheid van de verlangzaming wordt bereikt. 00 = verlangzaming uitgeschakeld van 01 tot 20 = verlangzaming actief</p>	05
PO	<p>GEDEELTELIJKE OPENING: het is mogelijk de omvang van de gedeeltelijke opening van de vleugel te regelen. De tijd kan worden ingesteld van 01 tot 20, met stappen van 0,1 seconde. Als het gebruik van de encoder voorzien is, wordt de regeling niet bepaald door de tijd maar door het toerental van de motor, zodat een grotere nauwkeurigheid van de gedeeltelijke opening wordt bereikt. Met pignon Z20 verkrijgt men bijvoorbeeld een gedeeltelijke opening die kan variëren tussen ongeveer 15 cm tot 3 m.</p>	05
ET	<p>WERKTIJD (time-out): het is wenselijk een waarde van 5-10 seconden meer in te stellen dan de tijd die de poort nodig heeft om van de eindschakelaar bij sluiting naar de eindschakelaar bij opening te komen, en omgekeerd. Regelbaar van 0 tot 59 seconden in stappen van een seconde. Vervolgens verandert de weergave in minuten en tienden van seconden (gescheiden door een punt) en wordt de tijd geregeld in stappen van 10 seconden, tot de maximumwaarde van 41 minuten. B.v.: als het display 2.5 aangeeft, correspondeert de werktijd met 2 min. en 50 sec.</p>	41
AS	<p>VERZOEK ASSISTENTIE (in combinatie met de volgende functie): als deze functie geactiveerd wordt, zal de voorknipperfunctie aan het einde van het aftellen (dat kan worden ingesteld met de volgende functie "Programmering cycli") bij elke Open-impuls (verzoek om ingreep) gedurende 2 sec. werken. Dit kan nuttig zijn voor het instellen van geprogrammeerd onderhoud. 4 = Actief no = Uitgeschakeld</p>	no

Display	Functie	Default
nc	PROGRAMMERING CYCLI: hiermee kan het aftellen van het aantal door de installatie verrichte bedrijfscycli worden ingesteld. Instelbaar (in duizenden) van 00 tot 99 duizend cycli. De weergegeven waarde wordt bijgewerkt naarmate de cycli plaatsvinden. De functie kan worden benut om het gebruik van de kaart na te gaan of om gebruik te maken van de functie "Verzoek om assistentie".	00
St	STATUS POORT: Verlaten van de programmering, opslag van de gegevens en terugkeer naar de weergave van de status van de poort (zie par. 5.5.1.).	

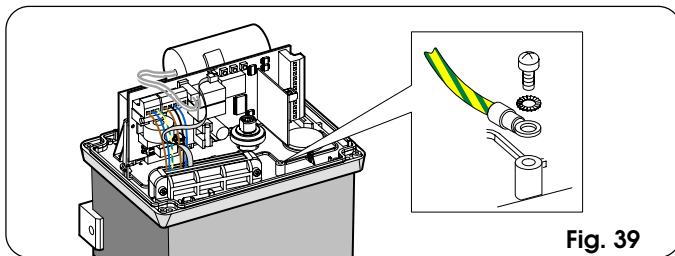
7) Breng de poort halverwege de beweging en blokkeer het systeem weer (zie hoofdstuk 9).



6. INBEDRIJFSTELLING

6.1. ELEKTRISCHE AANSLUITINGEN

Breng alle aansluitingen op de kaart tot stand zoals beschreven in hoofdstuk 5, inclusief aarding van de aandrijving (fig. 39).



6.2. DEFINITIE VAN DE OPENINGSRICHTING EN WERKING VAN DE LED VAN DE EINDAANSLAG

Voed het systeem en stel op de kaart de openingsrichting in (zie par. 5.5.1).

Als de openingsrichting naar **RECHTS** is (- 3):

led eindaanslag OPENING = **FC 1**

led eindaanslag SLUITING = **FC 2**

Als de openingsrichting naar **LINKS** is (E -):

led eindaanslag OPENING = **FC 2**

led eindaanslag SLUITING = **FC 1**

6.3. PLAATSING VAN DE EINDAANSLAGPLAATJES

De aandrijving 746 is uitgerust met een eindaanslag van het inductieve type (fig. 1 ref. 3) die, op het moment dat de passage van een vast plaatje, bevestigd op het bovenste gedeelte van de tandheugel, wordt gedetecteerd, het commando geeft de motor van de poort te stoppen.

Om de twee bijgeleverde plaatjes in de correcte positie te plaatsen gaat u als volgt te werk:

- 1) Monteer de eindaanslag waarbij u het plaatje centreert ten opzichte van de schroefpenen van de drager (fig. 40).
- 2) Controleer of de aandrijving in de handbediende werking is (zie hoofdstuk 8).
- 3) Breng de poort met de hand in geopende positie, op (2 ÷ 5) cm afstand van de mechanische eindaanslag.
- 4) Laat het plaatje in de openingsrichting over de tandheugel glijden totdat de bijbehorende led uitgaat (fig. 22 en 40); beweeg het plaatje vervolgens nog eens ongeveer 45 mm vooruit en zet het vast op de tandheugel door de schroeven aan te halen.
- 5) Breng de poort met de hand in de gesloten positie, op (2 ÷ 5) cm afstand van de mechanische eindaanslag.
- 6) Laat het plaatje in de sluitingsrichting over de tandheugel glijden totdat de bijbehorende led uitgaat (fig. 22 en 40); beweeg het plaatje vervolgens nog eens ongeveer 45 mm vooruit en zet het vast op de tandheugel door de schroeven aan te halen.

Opmerkingen over de plaatsing van de plaatjes

- Voor een correcte werking is het noodzakelijk dat er in de stoppositie van de poort tenminste 2 cm afstand van de mechanische eindaanslag is. Deze controle moet worden uitgevoerd na de waarden voor de verlangzaming voor en na de eindschakelaar te hebben vastgesteld (zie par. 5.5.2.) en na het automatische systeem tenminste één complete cyclus te hebben laten uitvoeren.
- De afstand tussen de eindaanslag en de plaatjes moet ≤ 5 mm bedragen (fig. 11).
- In het geval van een tandheugel van nylon, gebruikt u alleen het plaatje (zonder de drager), dat u rechtstreeks op de tandheugel bevestigt met behulp van zelftappende schroeven. Voer de hierboven beschreven afstellingen uit.
Nota bene: op 5 mm onder het oppervlak van de tandheugel van nylon zit een stalen kern, u dient dus een gat te boren tot u de stalen kern heeft bereikt en vast te schroeven met zelftappende schroeven.

6.4. CONTROLE VAN DE INGANGEN

In de onderstaande tabel wordt de status van de leds gegeven in relatie tot de status van de ingangen.

Let erop dat: **LED BRANDT** = contact gesloten

LED UIT = contact open

Controleer de status van de signaleringsleds aan de hand van de tabel.

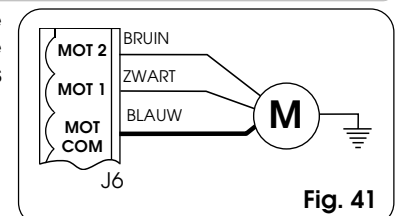
Tab. 2 Werking statussignaleringsleds

LEDS	BRANDT	UIT
OP-A	commando geactiveerd	commando non-actief
OP-B	commando geactiveerd	commando non-actief
FC1	eindschakelaar vrij	eindschakelaar ingeschakeld
FC2	eindschakelaar vrij	eindschakelaar ingeschakeld
FSW OP	veiligheden gedeactiveerd	veiligheden geactiveerd
FSW CL	veiligheden gedeactiveerd	veiligheden geactiveerd
STOP	commando non-actief	commando geactiveerd
SAFE	veiligheden gedeactiveerd	veiligheden geactiveerd
ENC	knippert als de motor draait	

Nota bene: De conditie van de leds als de poort gesloten en in ruststand is, zijn vet gedrukt. Als de openingsrichting naar links is, wordt de conditie van de led's FC1 en FC2 omgedraaid.

6.5. CONTROLE VAN DE AANSLUITING VAN DE MOTOR

Controleer of de bekabeling van de motor is zoals aangegeven op fig. 41 (standaard aansluiting).



6.6. AFSTELLING VAN DE MECHANISCHE KOPPELING

De aandrijving 746 beschikt, naast de elektronische veiligheidsvoorzieningen (encoder en krachtregeling), ook over een mechanische koppeling. Raadpleeg voor wat betreft de krachtregeling en de encoder de paragrafen 5.5.1 en 5.5.2. Voor de instelling van de activeringsdrempel van de mechanische koppeling dient u als volgt te werk te gaan (de koppeling dient overeenkomstig de geldende voorschriften te worden afgesteld):

- 1) Haal de elektrische voeding van het automatische systeem.
 - 2) Houd de motoras geblokkeerd met een engelse sleutel en draai aan de stelschroef van de koppeling met een inbusleutel of schroevendraaier zoals op fig. 42. Om het koppel te verhogen, draait u de schroef met de klok mee. Om het koppel te verminderen, draait u de schroef tegen de klok in.
- ☞ Bij de aflevering van de aandrijving is de koppeling op het maximum afgesteld. In eerste instantie dient de schroef daarom tegen de klok in te worden gedraaid om de optimale afstelling te verkrijgen.
- 3) Voed het automatische systeem en controleer of de zojuist uitgevoerde afstelling van het koppel correct is.

Nota bene: als bij de eerste OPEN impuls de poort niet in de gewenste richting beweegt, moeten de BRUINE en ZWARTE draden van de motor op de connector J6 (fig. 41) worden omgedraaid.

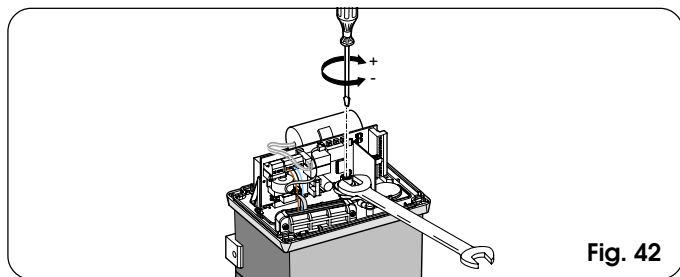


Fig. 42

6.7. CONTROLE VAN DE STOPPUNTEN

Er dient de nodige aandacht te worden besteed aan het instellen van de verlangzaming na de eindschakelaar en van de remming: als de verlangzaming te lang is of de remming onvoldoende, kan het plaatje, dat op de tandheugel van de poort gemonteerd is, voorbij de sensor gaan tot deze wordt vrijgemaakt. Controleer of op het moment van stoppen van de poort alleen de betrokken eindaanslag geactiveerd is. De bijbehorende led moet uit zijn; in het geval dat de led uit is gegaan en vervolgens weer aangaat of indien beide eindaanslagled's uit zijn, moet de waarde voor de verlangzaming na de eindschakelaar worden verlaagd en/of de waarde voor de remming worden verhoogd (zie par. 5.5.2).

6.8. CONTROLE VAN DE VEILIGHEIDSVORZIENINGEN EN ACCESSOIRES

Controleer of alle veiligheidsvoorzieningen en beveiligingen tegen inklemming (sensor ENCODER) van de in het systeem gebruikte accessoires correct werken.

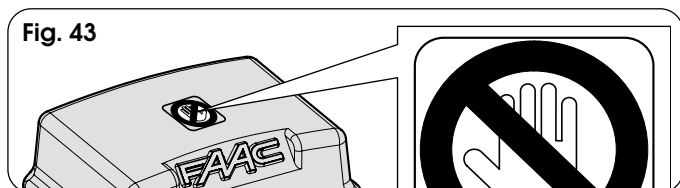


Fig. 43

7. SLOTHANDELINGEN

Na afloop van de installatie, de gevarensticker op het bovenste gedeelte van het deksel plakken (fig. 43). Druk de zijpanelen vast, plaats de bescherming van de apparatuur en zet het deksel vast met behulp van de bijgeleverde schroeven (fig. 44).

Overhandig de "Handleiding voor de gebruiker" aan de klant, leg uit hoe de motorvertraging correct werkt en hoe hij gebruikt moet worden en leg uit welke zones van het automatische systeem potentiële gevaren kunnen opleveren.

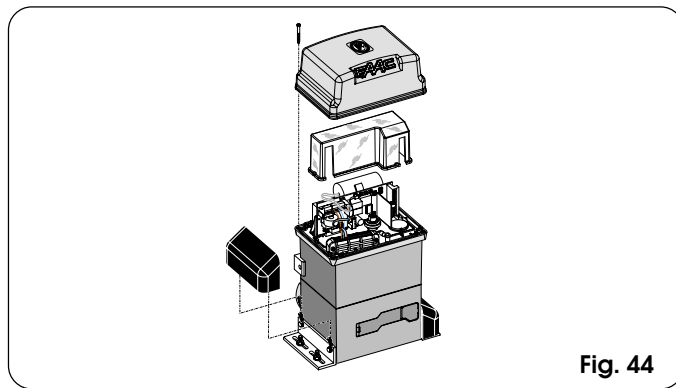


Fig. 44

8. HANDBEDIENDE WERKING

Als het nodig is de poort met de hand aan te drijven omdat de stroom is uitgevallen of omdat het automatische systeem niet goed werkt, moet het ontgrendelmechanisme als volgt worden gebruikt:

- 1) Open het beschermdeurtje en steek de speciale, bijgeleverde sleutel in het slot (fig. 45).

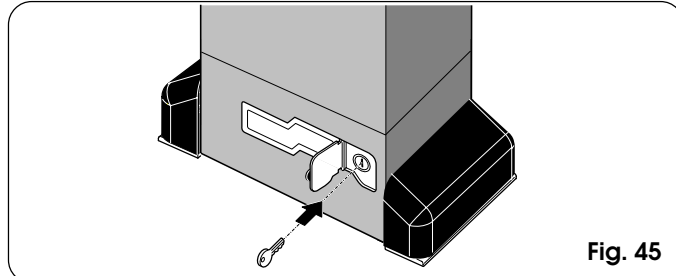


Fig. 45

- 2) Draai de sleutel met de klok mee en trek aan de ontgrendelhendel zoals aangegeven op fig. 46.
- 3) Voer de openings- of sluitingsbeweging met de hand uit.

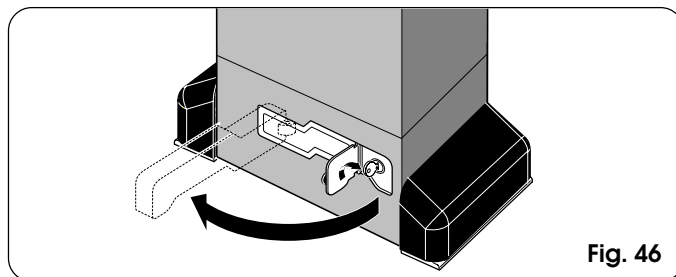


Fig. 46

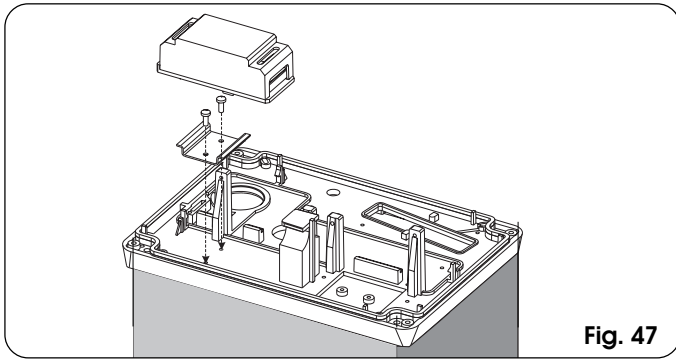
9. HERSTEL VAN DE NORMALE WERKING

Om te voorkomen dat een ongewilde impuls de poort gedurende de beweging kan aandrijven, dient u de voeding van het systeem te halen alvorens de aandrijving weer te blokkeren.

- 1) Sluit de ontgrendelhendel.
- 2) Draai de sleutel tegen de klok in.
- 3) Trek de sleutel eruit en sluit het beschermdeurtje van het slot.
- 4) Beweeg de poort tot hij deblokkeert.

10. MONTAGE BESTURINGSEENHEID CN 60E (OPTIONEEL)

In de aandrijving kan, met behulp van een DIN staaf, de besturingseenheid van de conductieve veiligheidslijst CN 60E worden ondergebracht. Snijd de DIN staaf op maat en bevestig hem aan de aandrijving met twee schroeven die u in de hiervoor bestemde gaten draait, en bevestig hieraan de besturingseenheid CN 60E (fig. 47). Raadpleeg voor de aansluiting en de werking de specifieke instructies.



11. BIJZONDERE TOEPASSINGEN

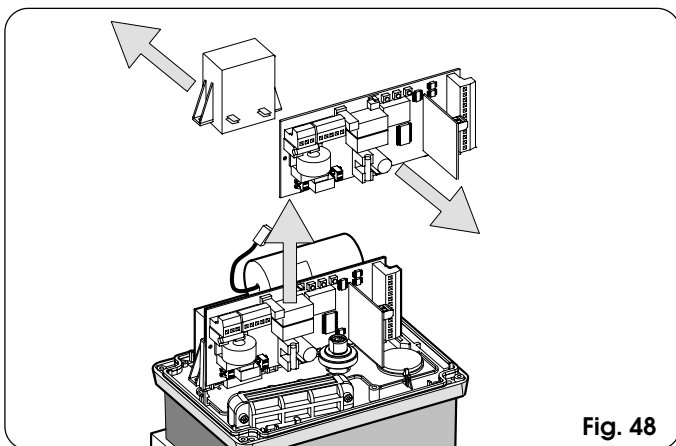
Er zijn geen bijzondere toepassingen voorzien.

12. ONDERHOUD

Controleer minstens eens in de zes maanden de werking van het systeem en besteed hierbij met name aandacht aan de werking van de veiligheidsvoorzieningen (ook de duwkracht van de aandrijving) en de ontgrendelvoorzieningen.

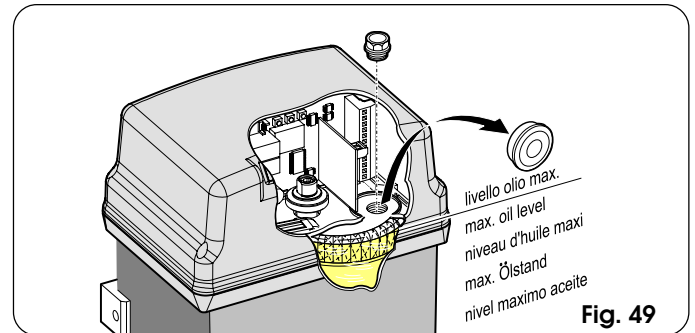
12.1. DEMONTAGE VAN DE GROEP KAART-TRANSFORMATOR

Als het nodig is de groep kaart -transformator te demonteren, moet u als volgt te werk gaan. Verwijder alle klemmenborden en connectors van de kaart. Draai de 2 bevestigingsschroeven van de kaart en de 2 schroeven van de transformator los. Licht de groep op en verwijder de transformator voorzichtig van de verbindingen op de kaart, zoals aangegeven op fig. 48.



12.2. BIJVULLEN VAN DE OLIE

Controleer regelmatig de hoeveelheid olie in de aandrijving. Voor gemiddeld-lage gebruiksfrequenties is een jaarlijkse controle voldoende; bij intensiever gebruik, is het raadzaam de olie eens in de 6 maanden te controleren. Om toegang te verkrijgen tot het reservoir moet de olievuldop tijdelijk worden verwijderd (fig. 49). Het oliepeil, dat op het oog gecontroleerd kan worden, moet tot aan de koperen spoelen van de elektromotor staan. Vul de olie eventueel tot aan dit peil bij. Gebruik uitsluitend olie van het type FAAC XD 220.



13. REPARATIES

Neem voor eventuele reparaties contact op met een erkend FAAC reparatiecentrum.

Tab. 3/a

IMPULSEN								
LOGICA "A"	STATUS POORT	OPEN-A	OPEN-B	STOP	VEILIGHEDEN OPENING	VEILIGHEDEN SLUITING	VEILIGHEID OP/SL.	VEILIGHEIDSLIJST
GESLOTEN	Opent de vleugel en sluit weer na de pauzertijd (1)		Opent de vleugel voor de gedeeltelijke openings tijd en sluit hem weer na de pauzertijd (1)		Geen effect (OPEN onderduikt)	Geen effect	Geen effect (OPEN onderduikt)	
GEOPEND in PAUZE	Begint de pauzertijd (1) (3) weer			Blokkeert de werking	Geen effect (bij gedeelt. opening, OPEN A onderduikt)	Begint de pauzertijd (1) (3) weer	Begint de pauzertijd (1) weer (OPEN onderduikt)	Begint de pauzertijd (1) weer (OPEN onderduikt)
GAAT DICHT	Opent de vleugel onmiddellijk weer (1)				Geen effect (slaat OPEN in het geheugen op)	zie paragraaf 5.2	Blokkeert en bij deactivering leert hij om en gaat hij open	Keert om in opening gedurende 2' (2)
GAAT OPEN	Geen effect (1) (3)				zie paragraaf 5.2	Geen effect	Blokkeert en bij deactivering blijft hij opengaan	Keert om in sluiting gedurende 2' (2)
GEBLOKKEERD	Sluit de vleugel (3)			Geen effect (OPEN onderduikt)	Geen effect	Geen effect	Geen effect (OPEN onderduikt)	

Tab. 3/b

IMPULSEN								
LOGICA "AP"	STATUS POORT	OPEN-A	OPEN-B	STOP	VEILIGHEDEN OPENING	VEILIGHEDEN SLUITING	VEILIGHEID OP/SL.	VEILIGHEIDSLIJST
GESLOTEN	Opent de vleugel en sluit weer na de pauzertijd		Opent de vleugel voor de gedeeltelijke openings tijd en sluit hem weer na de pauzertijd		Geen effect (OPEN onderduikt)	Geen effect	Geen effect (OPEN onderduikt)	
GEOPEND in PAUZE	Blokkeert de werking (3)			Blokkeert de werking	Geen effect (bij gedeelt. opening, OPEN A onderduikt)	Begint de pauzertijd (3) weer - OPEN onderduikt	Begint de pauzertijd weer (OPEN onderduikt)	Begint de pauzertijd weer - OPEN onderduikt
GAAT DICHT	Opent de vleugel onmiddellijk weer				Geen effect (slaat OPEN in het geheugen op)	zie paragraaf 5.2	Blokkeert en bij deactivering leert hij om en gaat hij open	Keert om in opening gedurende 2' (2)
GAAT OPEN	Blokkeert de werking (3)				zie paragraaf 5.2	Geen effect	Blokkeert en bij deactivering blijft hij opengaan	Keert om in sluiting gedurende 2' (2)
GEBLOKKEERD	Sluit de vleugel (als de veiligheden bij sluiting geactiveerd zijn, gaat hij open bij de 2e impuls) (3)			Geen effect (OPEN onderduikt)	Geen effect	Geen effect	Geen effect (OPEN onderduikt)	

Tab. 3/c

IMPULSEN								
LOGICA "S"	STATUS POORT	OPEN-A	OPEN-B	STOP	VEILIGHEDEN OPENING	VEILIGHEDEN SLUITING	VEILIGHEID OP/SL.	VEILIGHEIDSLIJST
GESLOTEN	Opent de vleugels en sluit weer na de pauzertijd		Opent de vleugel voor de gedeeltelijke openings tijd en sluit hem weer na de pauzertijd		Geen effect (OPEN onderduikt)	Geen effect	Geen effect (OPEN onderduikt)	
GEOPEND in PAUZE	Sluit de vleugel onmiddellijk weer (3)			Blokkeert de werking	Geen effect (bij gedeelt. opening, OPEN A onderduikt)	Bij deact. sluit hij na 5" (OPEN onderduikt) (3)	Bij deact. sluit hij na 5" (OPEN onderduikt)	Begint de pauzertijd (1) weer (OPEN onderduikt)
GAAT DICHT	Opent de vleugel onmiddellijk weer				Geen effect (slaat OPEN in het geheugen op)	zie paragraaf 5.2	Blokkeert en bij deactivering leert hij om en gaat hij open	Keert om in opening gedurende 2' (2)
GAAT OPEN	Sluit de vleugel onmiddellijk weer (3)				zie paragraaf 5.2	Geen effect (slaat OPEN in het geheugen op)	Blokkeert en bij deactivering blijft hij opengaan	Keert om in sluiting gedurende 2' (2)
GEBLOKKEERD	Sluit de vleugel (3)			Geen effect (OPEN onderduikt)	Geen effect	Geen effect	Geen effect (OPEN onderduikt)	

Tab. 3/d

IMPULSEN								
LOGICA "E"	STATUS POORT	OPEN-A	OPEN-B	STOP	VEILIGHEDEN OPENING	VEILIGHEDEN SLUITING	VEILIGHEID OP/SL.	VEILIGHEIDSLIJST
GESLOTEN	Opent de vleugel		Opent de vleugel gedurende de tijd voor gedeeltelijke opening		Geen effect (OPEN onderduikt)	Geen effect	Geen effect (OPEN onderduikt)	
OPEN	Sluit de vleugel onmiddellijk weer (3)			Blokkeert de werking	Geen effect (bij gedeelt. opening, OPEN A onderduikt)	Geen effect (OPEN onderduikt) (3)	Geen effect (OPEN onderduikt)	
GAAT DICHT	Opent de vleugel onmiddellijk weer				Geen effect (slaat OPEN in het geheugen op)	zie paragraaf 5.2	Blokkeert en bij deactivering leert hij om en gaat hij open	Keert om in opening gedurende 2' (2)
GAAT OPEN	Blokkeert de werking (3)				zie paragraaf 5.2	Geen effect	Blokkeert en bij deactivering blijft hij opengaan	Keert om in sluiting gedurende 2' (2)
GEBLOKKEERD	Sluit de vleugel (als de veiligheden bij sluiting geactiveerd zijn, gaat hij open bij de 2e impuls) (3)			Geen effect (OPEN onderduikt)	Geen effect	Geen effect	Geen effect (OPEN onderduikt)	

Tab. 3/e

LOGICA "EP"						
STATUS POORT	OPEN-A	OPEN-B	STOP	VEILIGHEDEN OPENING	VEILIGHEDEN SLUITING	VEILIGHEID OP/SL
GESLOTEN	Opent de vleugel	Opent de vleugel gedurende de tijd voor gedeeltelijke opening	Geen effect (OPEN onderdruk)	Geen effect (OPEN onderdruk)	Geen effect	Geen effect (OPEN onderdruk)
OPEN	Sluit de vleugel onmiddellijk weer (3)			Geen effect (bij gedeelt. opening, OPEN A onderdruk)	Geen effect (OPEN onderdruk) (3)	Geen effect (OPEN onderdruk)
GAAT DICHT	Blokkeert de werking		Blokkeert de werking	Geen effect (slaat OPEN in het geheugen op)	zie paragraaf 5.2	Blokkeert en tijdscherming weer om op gaat hij open
GAAT OPEN	Blokkeert de werking (3)			zie paragraaf 5.2	Geen effect	Blokkeert en bij deactivering blijft hij opengaan
GEBLOKKEERD	Hervat de beweging in tegengestelde richting (3)		Geen effect (OPEN onderdruk)	Geen effect (als hij moet openen, verhindert hij OPEN)	Geen effect (als hij moet sluiten, onderdruk hij OPEN)	Geen effect (OPEN onderdruk)

Tab. 3/f

LOGICA "C"					
STATUS POORT	BEDIENINGEN ALTIJD INGEDRUKT		IMPULSEN		
	OPEN-A (opening)	OPEN-B (sluiting)	VEILIGHEDEN OPENING	VEILIGHEDEN SLUITING	VEILIGHEID OP/SL
GESLOTEN	Opent de vleugel	Geen effect (OPEN-A onderdruk)	Geen effect (OPEN-A onderdruk)	Geen effect	Geen effect (OPEN-A onderdruk)
OPEN	Geen effect (OPEN B onderdruk)	Sluit de vleugel	Geen effect (OPEN-A onderdruk)	Geen effect (OPEN-B onderdruk)	Geen effect (OPEN-A/B onderdruk)
GAAT DICHT	Blokkeert de werking		Geen effect	Blokkeert de werking (OPEN-B onderdruk)	Blokkeert de werking (OPEN-A/B onderdruk)
GAAT OPEN		Blokkeert de werking	Blokkeert de werking (OPEN-A onderdruk)	Geen effect	Blokkeert de werking (OPEN-A/B onderdruk)

Tab. 3/g

LOGICA "B"					
STATUS POORT	BEDIENINGEN ALTIJD INGEDRUKT		IMPULSEN		
	OPEN-A (opening)	OPEN-B (sluiting)	VEILIGHEDEN OPENING	VEILIGHEDEN SLUITING	VEILIGHEID OP/SL
GESLOTEN	Opent de vleugel	Geen effect	Geen effect (OPEN-A onderdruk)	Geen effect	Geen effect (OPEN-A onderdruk)
OPEN	Geen effect	Sluit de vleugel	Geen effect	Geen effect (OPEN-B onderdruk)	Geen effect (OPEN-A/B onderdruk)
GAAT DICHT	keert om in opening	Geen effect	Geen effect (slaat OPEN A in het geheugen op)	Blokkeert de werking (OPEN-B onderdruk)	Blokkeert de werking (OPEN-A/B onderdruk)
GAAT OPEN	Geen effect	Geen effect	Blokkeert de werking (OPEN-A onderdruk)	Geen effect	Blokkeert de werking (OPEN-A/B onderdruk)
GEBLOKKEERD	Opent de vleugel	Sluit de vleugel	Geen effect (OPEN-A/B onderdruk)	Geen effect (OPEN-B onderdruk)	Geen effect (OPEN-A/B onderdruk)

(1) Indien hij ingedrukt gehouden wordt, houdt de pauze aan totdat het commando gedeactiveerd wordt (timerfunctie).

(2) Bij een nieuwe impuls binnen twee seconden omkering wordt de werking onmiddellijk geblokkeerd.

(3) Tijdens de cyclus voor gedeeltelijke opening veroorzaakt een impuls OPEN A volledige opening.

NOTA BENE: Tussen haakjes de effecten op de andere ingangen wanneer de impuls actief is.

HANDLEIDING VOOR DE GEBRUIKER

AUTOMATISCH SYSTEEM 746

Lees deze instructies aandachtig door alvorens het product te gebruiken, en bewaar hen voor eventueel gebruik in de toekomst.

ALGEMENE VEILIGHEIDSVOORSCHRIFTEN

Als het automatische systeem 746 correct geïnstalleerd en gebruikt wordt, garandeert het een hoge veiligheidsgraad. Verder kunnen door enkele eenvoudige gedragsnormen ongewenste ongemakken worden voorkomen:

- Sta het niet toe dat kinderen, volwassenen of voorwerpen zich in de buurt van het automatische systeem bevinden, vooral tijdens de werking.
- Houd de radioafstandsbediening en alle andere impulsgevers waarmee het automatische systeem onopzettelijk kan worden bediend, buiten het bereik van kinderen.
- Sta het kinderen niet toe met het automatische systeem te spelen.
- Houd de beweging van de poort niet opzettelijk tegen.
- Voorkom dat takken of struiken de beweging van de poort kunnen hinderen.
- Houd de lichtsignaleringsystemen efficiënt en goed zichtbaar.
- Probeer de poort niet met de hand te bewegen als deze niet eerst ontgrendeld is.
- Bij storingen moet de poort worden ontgrendeld om binnen te kunnen gaan, en moet een technische ingreep door gekwalificeerd personeel worden afgewacht.
- Nadat de handbediende werking is ingesteld, moet de elektrische voeding naar het systeem worden weggenomen alvorens de normale werking te hervatten.
- Voer geen wijzigingen uit op componenten die deel uitmaken van het automatische systeem.
- Doe geen pogingen tot reparatie of andere directe ingrepen, en wendt u zich uitsluitend tot gekwalificeerd personeel van FAAC.
- Laat de werking van het automatische systeem, de veiligheidsvoorzieningen en de aarding minstens eenmaal per half jaar controleren door gekwalificeerd personeel.

BESCHRIJVING

Het automatische systeem 746 is ideaal voor de controle van toegang door voertuigen met een gemiddelde doorgangsfrequentie.

Het automatische systeem 746 voor schuifpoorten is een elektromechanische aandrijving die de vleugel laat bewegen via een pignion met tandheugel of ketting, die aan de poort bevestigd is.

De werking van de schuifpoort wordt bestuurd door elektronische bedieningsapparatuur die in de aandrijving is ondergebracht.

Wanneer de apparatuur, als de poort gesloten is, een commando tot opening ontvangt via de radioafstandsbediening of een andere geschikt apparaat, drijft hij de motor aan totdat de geopende positie bereikt is.

Als de automatische werking is ingesteld, gaat de poort na de ingestelde pauzetijd uit zichzelf weer dicht.

Als de halfautomatische werking is ingesteld, moet een tweede impuls worden gegeven om de deur weer te sluiten.

Een openingsimpuls, gegeven gedurende de sluitingsfase, veroorzaakt altijd de omkering van de beweging.

Een stopimpuls (indien aanwezig) laat de beweging altijd stoppen.

Voor het gedetailleerde gedrag van de poort in de verschillende bedrijfslogica's, vraag de installatietechnicus.

De automatische systemen zijn uitgerust met accessoires en veiligheidsvoorzieningen (fotocellen-veiligheidslijsten) die verhinderen dat de poort gesloten kan worden wanneer er zich een obstakel in de door deze voorzieningen beveiligde zone bevindt.

Het systeem garandeert een mechanische vergrendeling

wanneer de motor niet in werking is, en het is dus niet nodig een slot te installeren.

Handmatige opening is derhalve alleen mogelijk via het desbetreffende ontgrendelsysteem.

De motorvertraging is uitgerust met een afstelbare mechanische koppeling die, in combinatie met een elektronische inrichting, een beveiliging tegen inklemming biedt door de omkering van de sluitingsbeweging of de stop van de openingsbeweging te garanderen.

Een inductieve sensor detecteert de passage van metalen plaatjes die bevestigd zijn op de tandheugel, ter hoogte van de eindaanslagposities. De elektronische bedieningsapparatuur is in de motorvertraging gehuisvest.

Door een eenvoudige handmatige ontgrendeling kan de poort worden gemanoeuvreed bij een stroomuitval of slechte werking.

De lichtsignalering geeft aan dat de poort een beweging aan het maken is.

HANDBEDIENDE WERKING

Als het nodig is de poort met de hand aan te drijven omdat de stroom is uitgevallen of omdat het automatische systeem niet goed werkt, moet het ontgrendelmechanisme als volgt worden gebruikt.

- 1) Open het beschermdeurtje en steek de speciale, bijgeleverde sleutel in het slot zoals aangegeven op fig. 1.
- 2) Draai de sleutel met de klok mee en trek aan de ontgrendelhendel zoals aangegeven op fig. 2.
- 3) Voer de openings- of sluitingsbeweging met de hand uit.

HERSTEL VAN DE NORMALE WERKING.

Om te voorkomen dat een ongewilde impuls de poort gedurende de beweging kan aandrijven, dient u de voeding van het systeem te halen alvorens de aandrijving weer te blokkeren

- 1) Sluit de ontgrendelhendel.
- 2) Draai de sleutel tegen de klok in.
- 3) Trek de sleutel eruit en sluit het beschermdeurtje van het slot.
- 4) Beweeg de poort tot hij deblokkeert.

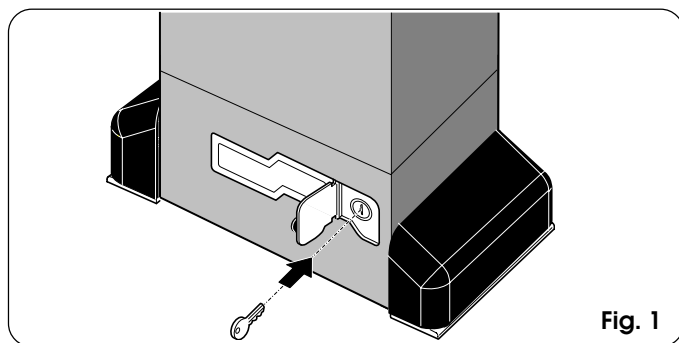


Fig. 1

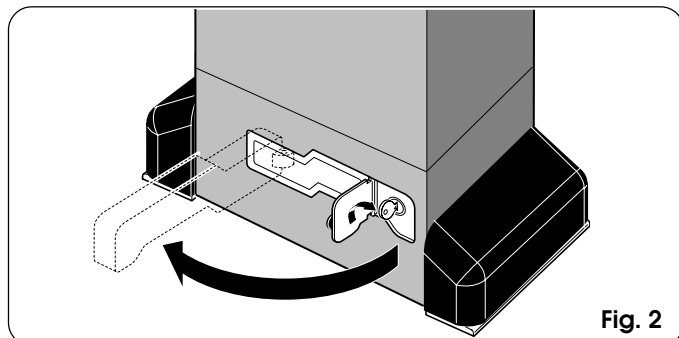


Fig. 2

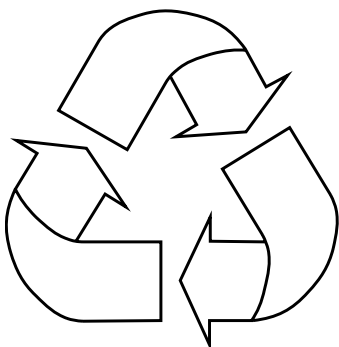
Le descrizioni e le illustrazioni del presente manuale non sono impegnative. La FAAC si riserva il diritto, lasciando inalterate le caratteristiche essenziali dell'apparecchiatura, di apportare in qualunque momento e senza impegnarsi ad aggiornare la presente pubblicazione, le modifiche che essa ritiene convenienti per miglioramenti tecnici o per qualsiasi altra esigenza di carattere costruttivo o commerciale.

The descriptions and illustrations contained in the present manual are not binding. FAAC reserves the right, whilst leaving the main features of the equipments unaltered, to undertake any modifications it holds necessary for either technical or commercial reasons, at any time and without revising the present publication.

Les descriptions et les illustrations du présent manuel sont fournies à titre indicatif. FAAC se réserve le droit d'apporter à tout moment les modifications qu'elle jugera utiles sur ce produit tout en conservant les caractéristiques essentielles, sans devoir pour autant mettre à jour cette publication.

Die Beschreibungen und Abbildungen in vorliegendem Handbuch sind unverbindlich. FAAC behält sich das Recht vor, ohne die wesentlichen Eigenschaften dieses Gerätes zu verändern und ohne Verbindlichkeiten in Bezug auf die Neufassung der vorliegenden Anleitungen, technisch bzw. konstruktiv/kommerziell bedingte Verbesserungen vorzunehmen.

Las descripciones y las ilustraciones de este manual no comportan compromiso alguno. FAAC se reserva el derecho, dejando inmutadas las características esenciales de los aparatos, de aportar, en cualquier momento y sin comprometerse a poner al día la presente publicación, todas las modificaciones que considere oportunas para el perfeccionamiento técnico o para cualquier otro tipo de exigencia de carácter constructivo o comercial.



FAAC per la natura

- La presente istruzione è realizzata al 100% in carta riciclata.
- Non disperdete nell'ambiente gli imballaggi dei componenti dell'automazione bensì selezionate i vari materiali (es. cartone, polistirolo) secondo prescrizioni locali per lo smaltimento rifiuti e le norme vigenti.

FAAC for the environment

- The present manual is produced in 100% recycled paper
- Respect the environment. Dispose of each type of product packaging material (card, polystyrene) in accordance with the provisions for waste disposal as specified in the country of installation.

FAAC der Umwelt zuliebe

- Vorliegende Anleitungen sind auf 100% Altpapier gedruckt.
- Verpackungstoffe der Antriebskomponenten (z.B. Pappe, Styropor) nach den einschlägigen Normen der Abfallwirtschaft sortenrein sammeln.

FAAC écologique

- La présente notice a été réalisée 100% avec du papier recyclé.
- Ne pas jeter dans la nature les emballages des composants de l'automatisme, mais sélectionner les différents matériaux (ex.: carton, polystyrène) selon la législation locale pour l'élimination des déchets et les normes en vigueur.

FAAC por la naturaleza.

- El presente manual de instrucciones se ha realizado, al 100%, en papel reciclado.
- Los materiales utilizados para el embalaje de las distintas partes del sistema automático (cartón, poliestireno) no deben tirarse al medio ambiente, sino seleccionarse conforme a las prescripciones locales y las normas vigentes para el desecho de residuos sólidos.

FAAC

FAAC S.p.A.

Via Benini, 1

40069 Zola Predosa (BO) - ITALIA

Tel.: 051/61724 - Fax: 051/758518

www.faacgroup.com



Timbro del Rivenditore:/Distributor's Stamp:/Timbre de l'Agent:/ Fachhändlerstempel:/Sello del Revendedor:

