

EG-KONFORMITÄTSERKLÄRUNG ZU MASCHINEN

(gemäß EG-Richtlinie 89/392/EWG, Anhang II, Teil B)

Hersteller: FAAC S.p.A.

Adresse: Via Benini, 1
40069 - Zola Predosa
BOLOGNA - ITALIEN

erklärt hiermit, daß:

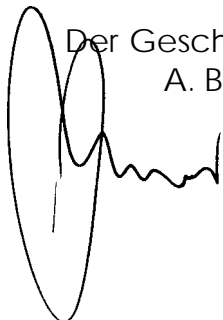
der Antrieb Mod. 770

- zum Einbau in eine Maschine oder mit anderen Maschinen zu einer Maschine im Sinne der Richtlinie 89/392 EWG und deren Änderungen 91/368 EWG, 93/44 EWG, 93/68 EWG vorgesehen ist.
- den wesentlichen Sicherheitsbestimmungen folgender anderer EG-Richtlinien entspricht:

73/23 EWG und nachträgliche Änderung 93/68 EWG
89/336 EWG und nachträgliche Änderung 92/31 EWG sowie 93/68 EWG

und erklärt außerdem, daß die Inbetriebnahme solange untersagt ist, bis die Maschine, in welche diese Maschine eingebaut wird oder von der sie ein Bestandteil ist, den Bestimmungen der Richtlinie 89/392 EWG sowie deren nachträglichen Änderungen entspricht.

Bologna, den 01. Januar 1997



Der Geschäftsführer
A. Bassi

HINWEISE FÜR DEN INSTALLATIONSTECHNIKER

ALLGEMEINE SICHERHEITSVORSCHRIFTEN

- 1) **ACHTUNG! Zur persönlichen Sicherheit sollten die Anleitungen in allen Teilen befolgt werden. Eine fehlerhafte Installation bzw. Verwendung des Produkts kann zu schweren Verletzungen führen.**
- 2) Vor Installation des hierin beschriebenen Produktes die Anleitungen aufmerksam durchlesen und aufbewahren.
- 3) Verpackungstoffe (Kunststoff, Styropor usw.) stellen eine Gefahrenquelle für Kinder dar und sind daher außerhalb ihrer Reichweite zu verwahren.
- 4) Die Installationsanleitungen für künftigen Bedarf aufbewahren.
- 5) Vorliegendes Produkt ist ausschließlich für den in dieser Dokumentation angegebenen Zweck entwickelt und gefertigt worden. Nicht ausdrücklich erwähnte Einsätze können die Fehlerfreiheit des Produktes beeinträchtigen bzw. eine Gefahrenquelle darstellen.
- 6) FAAC Spa lehnt jedwede Haftung bei unsachgemäßem und bestimmungsfremdem Gebrauch des Antriebs ab.
- 7) Das Produkt nicht in Ex-Bereichen anwenden: Brennbare Gase oder Rauchemissionen sind ein schwerwiegendes Sicherheitsrisiko.
- 8) Die mechanischen Bauelemente haben den Bestimmungen der Norm UNI8612, EN pr EN 12604 und CEN pr EN 12605 zu entsprechen. Im Hinblick auf das EG-Ausland müssen zur Gewährleistung eines angemessenen Sicherheitsstands außer den landeseigenen Bestimmungen ebenfalls die oben genannten Normen zur Anwendung kommen.
- 9) FAAC kann nicht für die Mißachtung des technischen Stands bei der Herstellung der anzutreibenden Tore haftbar gemacht werden, desto weniger für die während der Nutzung auftretenden Strukturverformungen.
- 10) Bei der Installation müssen die Normen UNI8612, CEN pr EN 12453 und CEN pr EN 12635 erfüllt werden. Der Sicherheitsstand des Antriebs soll C + E betragen.
- 11) Vor jeglichen Arbeiten an der Anlage unbedingt die Stromversorgung unterbrechen.
- 12) Das Versorgungsnetz des Antriebs ist durch einen allpoligen Schalter mit Kontaktöffnungsabstand von mindestens 3 mm zu schützen. Als Alternative kann ein 6A Schutzschalter mit allpoliger Unterbrechung verwendet werden.
- 13) Der elektrischen Anlage einen Fehlerstromschutzschalter mit 0,03A Auslöseschwelle vorschalten.
- 14) Den Erdschluß auf Wirksamkeit überprüfen und anschließend mit dem Tor verbinden. Grün/gelbes Antriebskabel ebenfalls erden.
- 15) Das eigensichere Einklemmschutz-System der Anlage mit Drehmomentüberwachung muß stets durch andere Sicherheitsvorrichtungen ergänzt werden.
- 16) Mit den Sicherheiten (z.B. Lichtschranken, pneumatische Kontaktleisten usw.) werden Gefahrenbereiche vor mechanischen Bewegungsrisiken wie Einklemmen, Mitreißen und Scheren geschützt.
- 17) Zu jeder Anlage gehört außerdem mindestens eine Leuchtmeldung (z.B. FAAC LAMP, MINILAMP usw.) sowie ein entsprechendes Warnschild an der Torkonstruktion und die unter 16) genannten Sicherheiten.
- 18) FAAC lehnt jegliche Haftung in punkto Sicherheit und korrekte Antriebsfunktion ab, falls die Anlage mit Fremdkomponenten ausgerüstet ist.
- 19) Zur Wartung ausschließlich FAAC-Originalteile verwenden.
- 20) Änderungen an Komponenten des Antriebssystems sind untersagt.
- 21) Der Installationstechniker soll sämtliche Informationen zur Notentriegelung des Systems erteilen und dem Anwender die dem Produkt beigestellte "Benutzerinformation" aushändigen.
- 22) Kinder oder Erwachsene sind während des Betriebs vom Produkt fernzuhalten.
- 23) Funksteuerungen oder andere Impulsgeber dürfen nicht von Kindern gehandhabt werden, damit keine unbeabsichtigte Bedienung des Antriebs erfolgt.
- 24) Der Anwender darf keine eigenmächtigen Reparaturen oder Eingriffe vornehmen, sondern damit ausschließlich Fachpersonal.
- 25) **Alle weiteren, nicht ausdrücklich in dieser Anleitung vorgesehenen Maßnahmen sind untersagt.**

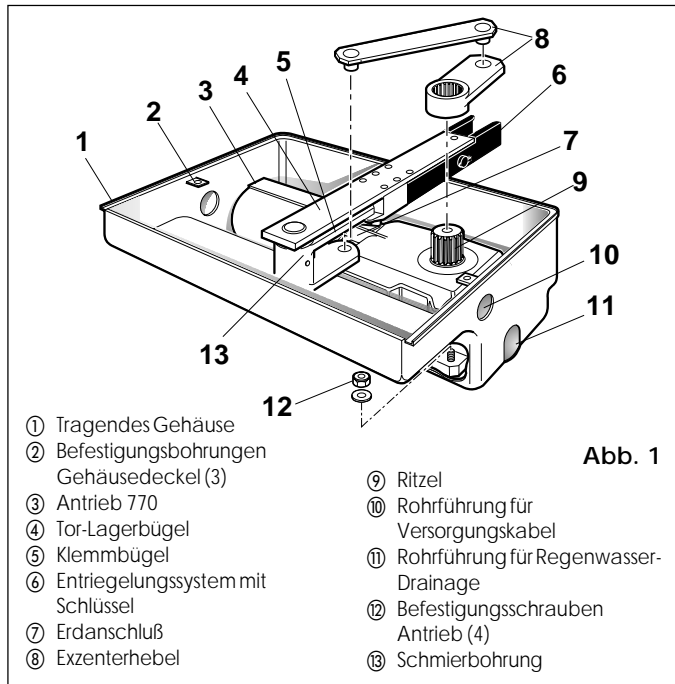
ANTRIEB 770 COMPACT

Der Antrieb FAAC 770 COMPACT für Flügeltore ist ein Unterflurantrieb, der - in den Boden eingelassen - die Ästhetik des Tores nicht beeinträchtigt.

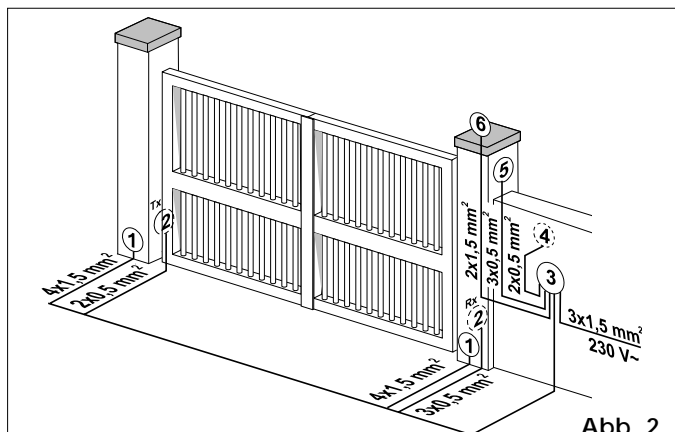
Das tragende Gehäuse dient als Vorrüstung für die nachträgliche Installation des Antriebs.

Der elektromechanische Antrieb 770 ist selbsthemmend ausgeführt, so daß sich der Einbau eines Elektroschlusses erübrigt.

1. BESCHREIBUNG UND TECHNISCHE EIGENSCHAFTEN



2. ELEKTRISCHE AUSLEGUNG (Standardanlage)



- ① Antriebe 770 (2 Abzweigkästen vorrüsten)
- ② Lichtschranken
- ③ Elektronisches Steuergerät
- ④ Signalgeber T10
- ⑤ Empfänger
- ⑥ Blinklampe

Hinweise:

- 1) Zum Verlegen der Stromkabel geeignete Rohr- bzw. Schlauchleitungen verwenden
- 2) Anschlußkabel von NS-Zubehör und 230V WS Versorgung zum Schutz vor Störungen in getrennten Hüllen führen

Tabelle 1: Technische Eigenschaften "Antrieb 770"

Versorgungsspannung	230V- (+6-10%) 50Hz
Aufgenommene Leistung	380W
Aufnahme	1,7 A
Elektromotor	4-polig - 1450 U/min
Untersetzung	1450:1
Länge Versorgungskabel	2 m
Wärmeschutz auf Wicklung	140°C
Betriebskondensator	12,5 µF / 400V
Max. Zug-/Schubkraft	330 Nm
Außentemperatur	-20°C +55°C
Antriebsgewicht	12 kg (tragendes Gehäuse mit Antrieb 14 kg)
Schutzart	IP 67
Benutzungsfrequenz	20 Zyklen/Stunde
Max. Öffnungswinkel	110°
Bremung	über Exzenterhebel
Max. Flügelgewicht	500 kg
Max. Flügelänge	2,50 m

3. INSTALLATION DES ANTRIEBS

3.1. VORAB-ÜBERPRÜFUNGEN

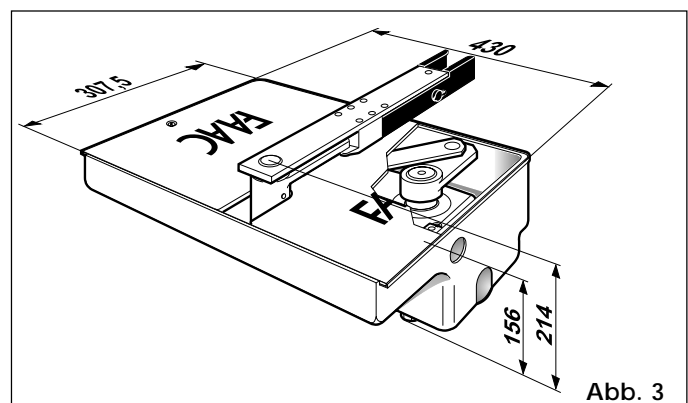
Zur Gewährleistung einer reibungslosen Antriebsfunktion muß das vorhandene bzw. zu installierende Tor folgende Anforderungen erfüllen:

- Einzelflügelgewicht max. 500 kg;
- Einzelflügelänge max. 2,5 m;
- robuste und starre Flügelstruktur;
- gleichmäßige und einwandfreie Flügelbewegung ohne Reibstellen im gesamten Wirkungsbereich;
- Mindestabstand zwischen unterer Torkante und Boden: siehe Abb. 6/a (wobei "s" = Stärke Führungsbügel);
- Ausrüstung mit mechanischen Endanschlägen.

Vor Installation des Antriebs sind bei Bedarf die erforderlichen Schlosserarbeiten auszuführen.

Die Torkonstruktion hat direkten Einfluß auf die Zuverlässigkeit und Sicherheit des Antriebs.

3.2. EINBAU TRAGENDES GEHÄUSE (Abb. 3)



Durch unterschiedliche Vorbedingungen sind je nach Bedarf entsprechende Maßnahmen zu treffen, siehe folgende Beispiele:

- a) Vorhandenes Tor mit festen Bändern:
 - Tor ausbauen;
 - unteres Band entfernen.

Kann das Tor nicht ausgebaut werden, ist es durch Einfügen entsprechender Stützelemente unter der Flügelunterkante aufzubocken.

- b) Vorhandenes Tor mit einstellbaren Bändern:
 - unteres Band entfernen;
 - oberes Band lockern;
 - Flügel um obere Band achse drehen (Abb. 4).
- c) Zu installierendes Tor:
 - oberes Flügelband, vorzugsweise einstellbare Ausführung, montieren.

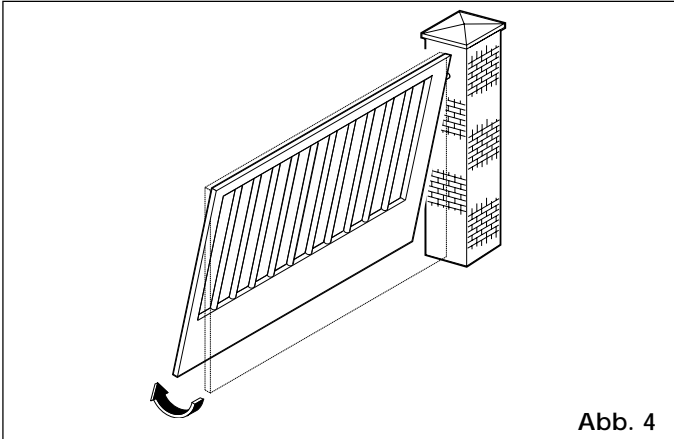


Abb. 4

- 1) Fundamentaushub vornehmen, siehe Abb. 5.

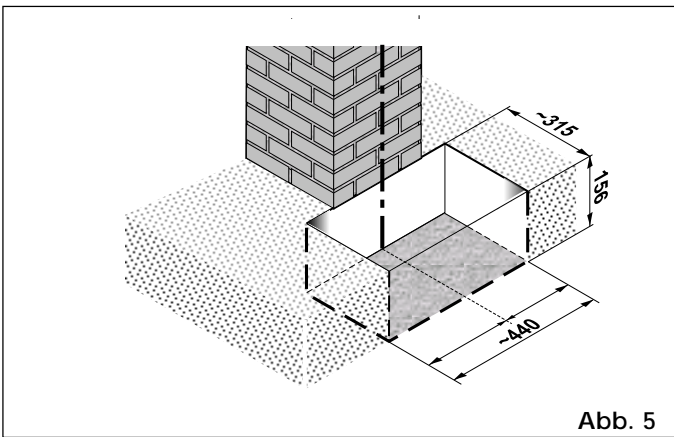


Abb. 5

NB.: Zur Vermeidung eventueller Bodenabsenkungen im ausgehobenen Bereich empfiehlt es sich, den Boden je nach Beschaffenheit mit schnellabbindendem Zement vorzubereiten.

- 2) Unter Beachtung der Angaben in Abb. 6/a-b ist das tragende Gehäuse im ausgehobenen Bereich eben zu positionieren.
 Die Mitte des Gehäusebolzens muß einwandfrei mit der Flügel-Drehachse ausgerichtet sein (Abb. 6/a-b).

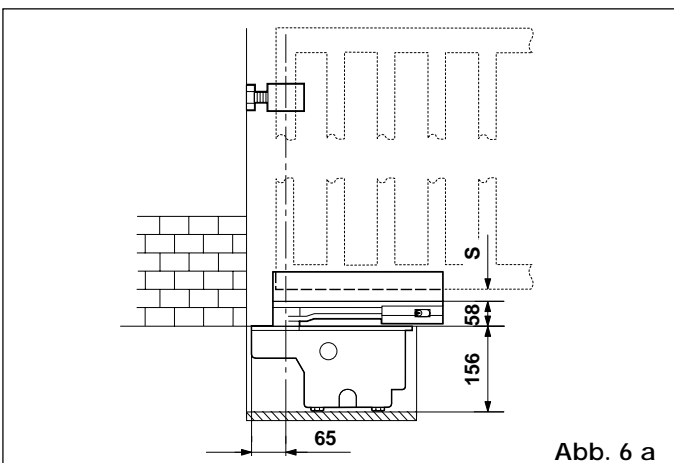


Abb. 6 a

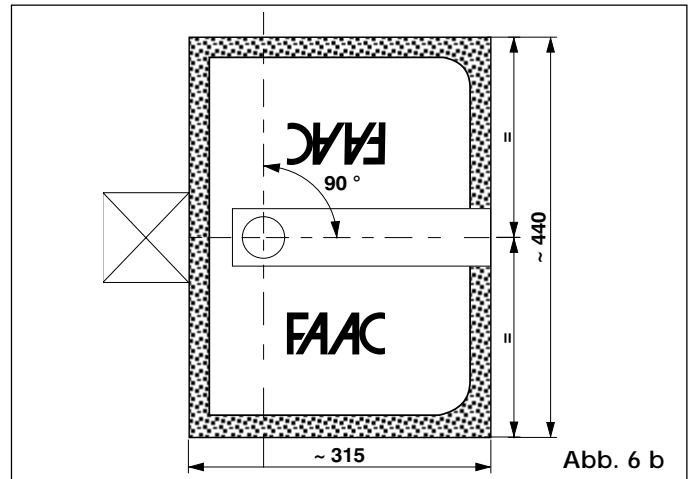


Abb. 6 b

- 3) PVC-Kabelführung mit 35 mm Durchmesser für 4-poliges Elektrokabel zum elektronischen Steuergerät verlegen (Abb. 7).
 Ferner wird die Verlegung eines Regenwasser-Drainagerohrs bis zur nächsten Abwasserleitung empfohlen (Abb. 7).

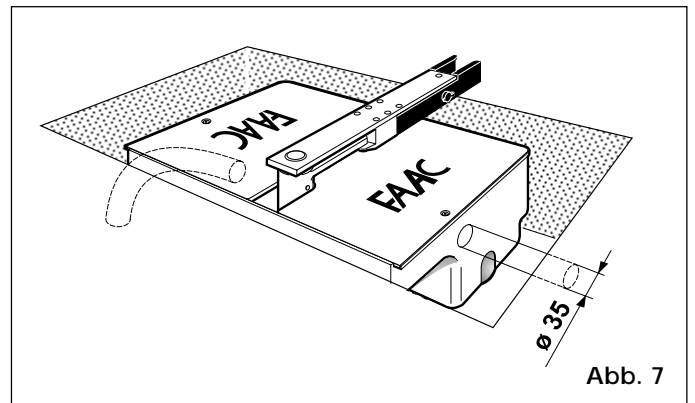


Abb. 7

- 4) Tragendes Gehäuse im ausgehobenen Bereich einmauern.

3.3. TORMONTAGE

NB.: Vor der Tormontage ist sicherzustellen, daß der zum Gehäuseeinbau verwendete Zement abgebunden hat.

- 1) Entriegelungshebel und Lagerbügel zusammenbauen und den Lagerbügel dann auf den Bolzen des tragenden Gehäuse einstecken, hierbei die mitgelieferte Kugel (Abb. 8) nicht vergessen.

NB.: Bolzen und Kugel einfetten.

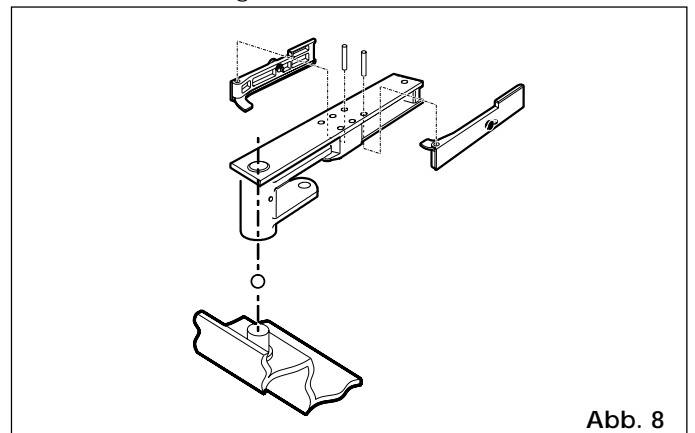


Abb. 8

- 2) Tor-Führungsbügel herstellen:
 - U-Profil mit den in Abb. 9 angegebenen Maßen verwenden

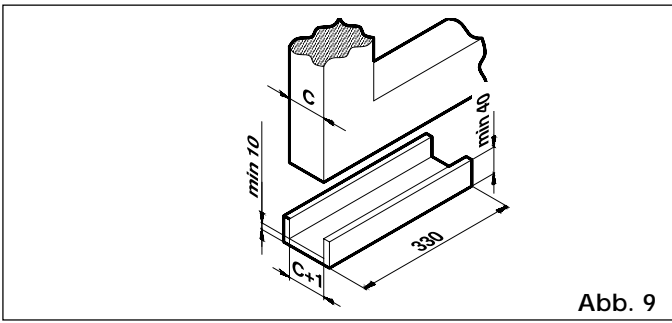


Abb. 9

- Flügelposition auf U-Profil durch Bezugnahme auf die Flügel-Drehachse bestimmen (Abb. 10 a-b); U-Profil unter Verwendung einer Platte gemäß Angaben in Abb. 10 a-b von der Pfeilerseite schließen.

- 3) Führungsbügel sachgerecht an Lagerbügel schweißen (Abb. 11).

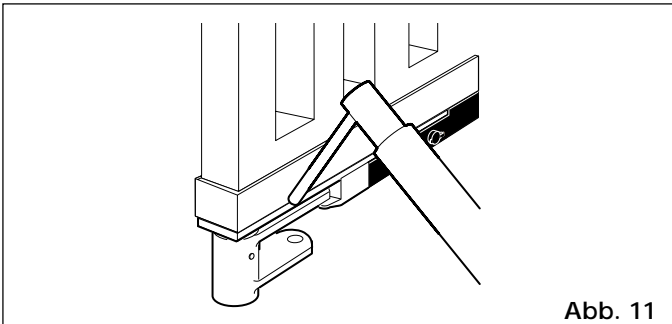


Abb. 11

- 4) Tor in Führungsbügel einführen und am oberen Band einhängen.

WICHTIG: Zur Gewährleistung der einwandfreien Antriebsfunktion den Torflügel auf keinen Fall an den Führungsbügel bzw. Lagerbügel schweißen.

- 5) Durch manuelle Bewegung überprüfen, ob sich das Tor ganz, d.h. bis zu den mechanischen Endanschlägen öffnen bzw. schließen läßt sowie leichtgängig und reibungsfrei läuft.

3.4. INSTALLATION DES ANTRIEBS

- 1) Torflügel öffnen.
- 2) Antrieb mit den Befestigungsschrauben auf dem tragenden Gehäuse ausrichten und anhand der mitgelieferten Muttern und Scheiben festmachen (Abb. 13).

NB.: Die korrekte Einbauposition des Antriebs gem. Abb. 12 befolgen.

Das Antriebsritzel muß sich in jedem Fall außerhalb des Grundstücks befinden.

- 3) Torflügel von Hand schließen und die mitgelieferten Antriebshebel gem. Abb. 13 installieren.

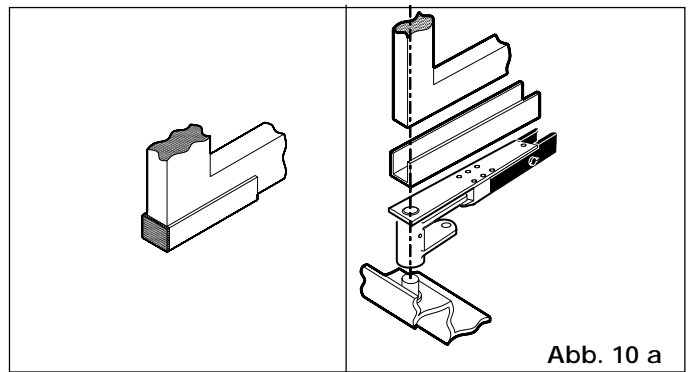


Abb. 10 a

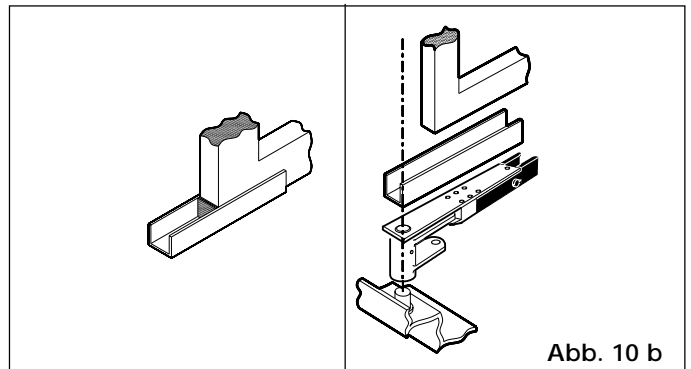


Abb. 10 b

NB.: Antriebsritzel und Fixierbolzen der beiden Hebel einfetten.

- 4) Bei Bedarf zweiten Antrieb nach den obigen Schritten einbauen.
- 5) Das Gehäuse des elektronischen Steuergeräts unter Beachtung der in den betreffenden Anleitungen angegebenen Maße installieren.
- 6) Gehäusedeckel anhand der mitgelieferten Schrauben befestigen (Abb. 14).

4. INBETRIEBNAHME

- 1) Das elektronische Steuergerät gemäß entsprechenden Anleitungen nach den individuellen Anforderungen programmieren.
- 2) Das System mit Strom versorgen. Den Zustand der Led-Anzeigen nach der Tabelle in den Betriebsanleitungen des elektronischen Steuergeräts überprüfen.

5. ANTRIEBSPRÜFUNG

Antrieb und Zubehör einer gründlichen Funktionsprüfung unterziehen.

Dem Kunden die Seite „Benutzerinformation“ aushändigen und den vorschriftsmäßigen Betrieb und Gebrauch des Antriebs schildern.

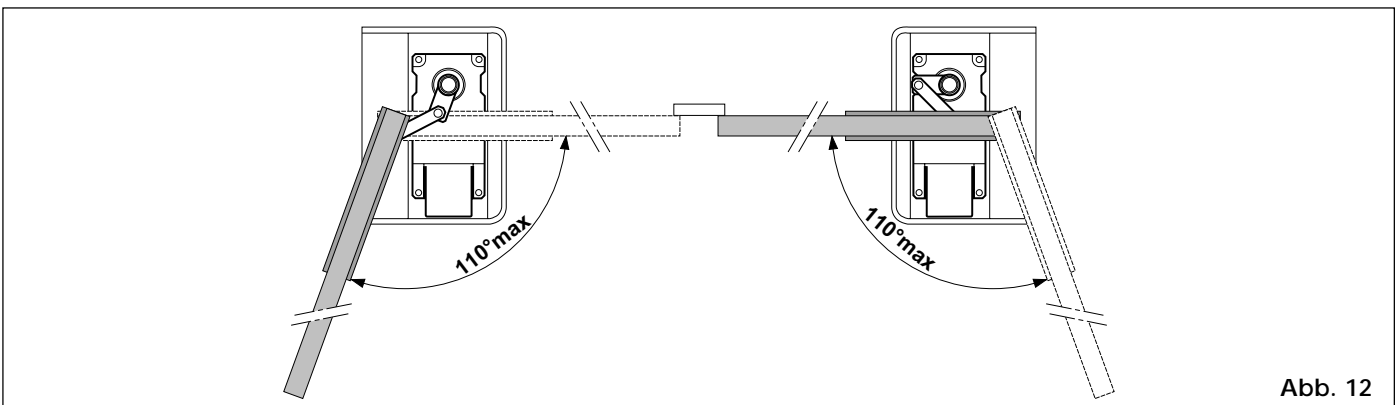


Abb. 12

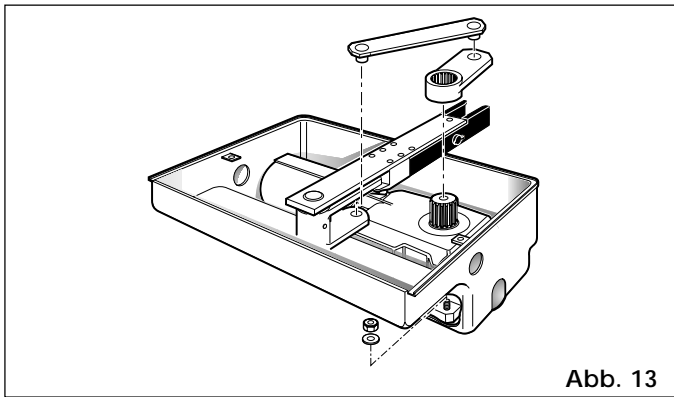


Abb. 13

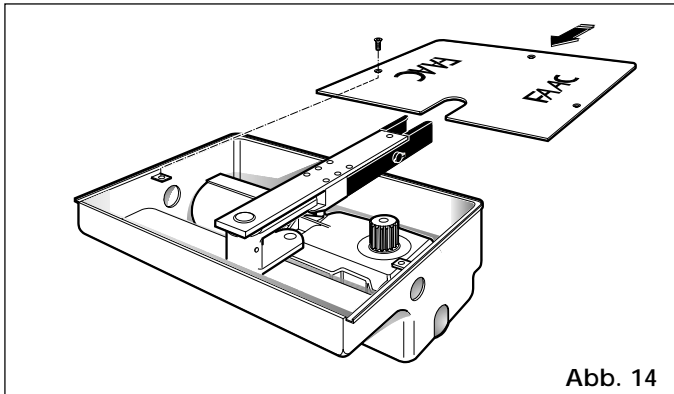


Abb. 14

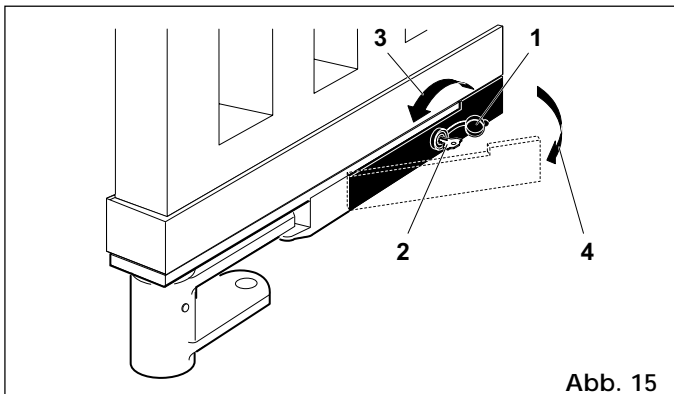


Abb. 15

6. MANUELLER BETRIEB

Sollte infolge von Stromausfällen bzw. Betriebsstörungen ein manueller Torbetrieb erforderlich sein, muß auf das Entriegelungssystem mit Schlüssel zurückgegriffen werden. Das System gehört zum Tor-Lagerbügel (Abb.1-Pos.6) und ermöglicht die Entriegelung inner- und außerhalb des Grundstücks.

Zur manuellen Flügelbetätigung ist folgendermaßen vorzugehen:

- Schutzabdeckung des Elektroschlusses öffnen (Abb. 15-Pos. 1)
- Entriegelungsschlüssel in das Schloß einstecken (Abb. 15-Pos. 2)
- Schlüssel bis zum Anschlag in Pfeilrichtung drehen (Abb. 15-Pos. 3)
- Hebel hochziehen (Abb. 15-Pos. 4)
- Torflügel manuell betätigen.

7. NORMALEN BETRIEB WIEDERHERSTELLEN

Zur Wiederherstellung des normalen Systembetriebs:

- Hebel wieder eindrücken (Abb. 16-Pos. 1)

- Schlüssel in das Schloß einstecken und bis zum Anschlag gegen die Pfeilrichtung drehen (Abb. 16-Pos. 2)
- Torflügel manuell betätigen, bis das Elektroschloß in den Verriegelungsbügel einrastet (Abb. 16-Pos. 3)
- Schutzabdeckung des Elektroschlusses schließen.

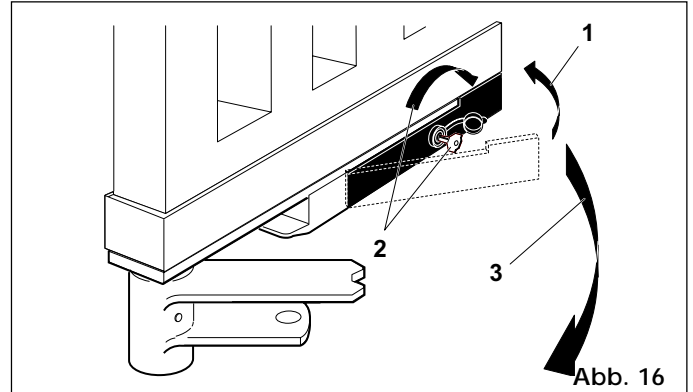


Abb. 16

8. WARTUNG

Die Torkeonstruktion und insbesondere die einwandfreie Funktion der Scharniere in regelmäßigen Abständen überprüfen.

Bolzen und Kugel des Lagerbügels über die entsprechende Bohrung von Abb.1-Pos.13 schmieren.

Einer konstanten Schmierung bedürfen ebenfalls die Hebelbolzen, das Ritzel und der Schloßeingriff mit dem Klemmbügel (Abb.1-Pos.5), wobei die Funktionskontrolle des manuellen Betriebs vorzunehmen ist.

Die Einstellung des elektronischen Einklemmschutz-Systems und die Sicherheitsvorrichtungen auf der Anlage überprüfen.

9. REPARATUR

Für Instandsetzungsarbeiten sind die autorisierten FAAC Servicestellen zuständig.

Benutzerinformation

ANTRIEB 770 Compact

ALLGEMEINE SICHERHEITSVORSCHRIFTEN

Bei fachgerechter Installation und vorschriftsmäßigem Gebrauch gewährleisten die Antriebe 770 Compact einen hohen Sicherheitsgrad.

Die Beachtung einiger einfacher Verhaltensnormen kann etwaige Gefahrensituationen weitestgehend vermeiden:

- Nicht durch die Torflügel während ihrer Bewegungsphase fahren, erst auf die vollständige Öffnung derselben warten.
- Der Aufenthalt zwischen den Torflügeln ist streng verboten.
- Das Abstellen von Gegenständen und der Aufenthalt im Umfeld des Antriebs ist nicht zulässig und Kindern sowie anderen Personen zu verbieten. Dies gilt insbesondere während der Antriebsfunktion.
- Funksteuerungen oder sonstige Impulsgeber sind außerhalb der Reichweite von Kindern aufzubewahren, um eine unbeabsichtigte Betätigung des Antriebs zu verhindern.
- Kindern ist das Spielen mit dem Antrieb zu untersagen.
- Den Bewegungsablauf der Torflügel nicht willkürlich behindern.
- Äste oder Sträucher dürfen die Torbewegung nicht beeinträchtigen.
- Die Lichtsignale müssen einwandfrei funktionieren und gut sichtbar sein.
- Die manuelle Betätigung der Torflügel darf erst nach der Entriegelung erfolgen.
- Bei Betriebsstörungen die Torflügel zwecks Durchfahrt entriegeln und den technischen Eingriff des qualifizierten Fachpersonals abwarten.
- Nach Schaltung auf den manuellen Betrieb muß die Anlage vor Wiederaufnahme der normalen Funktion von der Stromversorgung getrennt werden.
- Die Umrüstung jeglicher Antriebskomponenten ist strikt verboten.
- Auf keinen Fall eigenmächtige Reparaturen bzw. Eingriffe vornehmen, sondern damit ausschließlich qualifiziertes Fachpersonal beauftragen.
- Die Funktionstüchtigkeit von Antrieb, Sicherheitsvorrichtungen und Erdungsanlage mindestens alle 6 Monate durch Fachpersonal überprüfen lassen.

BESCHREIBUNG

Der Antrieb FAAC 770 für Flügeltore ist ein Unterflurantrieb, der - in den Boden eingelassen - die Ästhetik des Tores nicht beeinträchtigt.

Der Antrieb wird durch ein elektronisches Steuergerät mit witterungsgeschütztem Gehäuse gesteuert.

Die Torflügel befinden sich normalerweise in Schließstellung. Bei Empfang eines Öffnungssignals durch die Funksteuerung bzw. sonstige Impulsgeber betätigt das elektronische Steuergerät die Elektromechanik und bewirkt somit eine Flügeldrehung um max. 110° in Öffnungs- bzw. Durchfahrtsstellung.

Im automatischen Betrieb schließen die Torflügel selbsttätig nach Ablauf der ausgewählten Pausenzeit.

Im halbautomatischen Betrieb schließen die Torflügel dagegen erst nach Ausgabe eines weiteren Schließsignals. Ein in der Schließphase erteilter Öffnungsimpuls hat stets die Bewegungsumkehr zur Folge.

Ein Stoppimpuls (sofern vorgesehen) bewirkt stets den Stillstand der Bewegung.

Über das genaue Verhalten des Antriebs in den einzelnen Betriebslogiken gibt der Installateur gern Auskunft.

Die Sicherheitsvorrichtungen des Antriebs (Lichtschranken)

steuern die Bewegungsumkehr während der Schließphase bei einem Hindernis im Wirkungsbereich der Lichtschranken. Die Antriebe 770 Compact sind serienmäßig mit einem Einklemmschutz-System zur Begrenzung des Drehmoments an die Torflügel ausgerüstet.

Die Antriebe gewährleisten die mechanische Verriegelung bei stehendem Motor, so daß sich der Einbau von Elektroschlössern erübrigt.

Für die manuelle Öffnung ist daher das entsprechende Entriegelungssystem zu betätigen.

Das Lichtsignal zeigt die ablaufende Flügelbewegung an.

MANUELLER BETRIEB

Sollte infolge von Stromausfällen bzw. Betriebsstörungen ein manueller Torbetrieb erforderlich sein, muß auf das Entriegelungssystem mit Schlüssel zurückgegriffen werden. Zur manuellen Flügelbetätigung ist folgendermaßen vorzugehen:

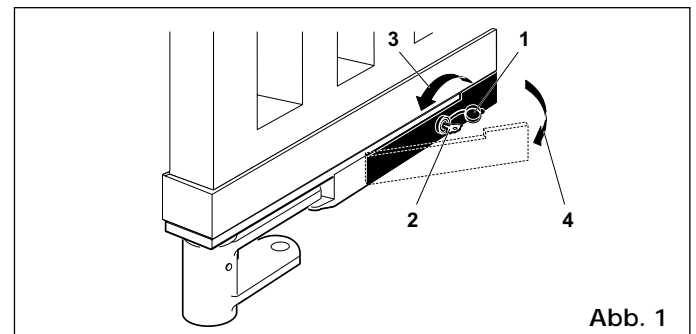


Abb. 1

- Schutzabdeckung des Elektroschlusses öffnen (Abb. 1-Pos. 1)
- Entriegelungsschlüssel in das Schloß einstecken (Abb. 1-Pos. 2)
- Schlüssel bis zum Anschlag in Pfeilrichtung drehen (Abb. 1-Pos. 3)
- Hebel hochziehen (Abb. 1-Pos. 4)
- Torflügel manuell betätigen.

NORMALEN BETRIEB WIEDERHERSTELLEN

Vor Verriegelung des Antriebs die Stromzufuhr der Anlage unterbrechen, damit eine unbeabsichtigte Betätigung der Torflügel verhindert wird.

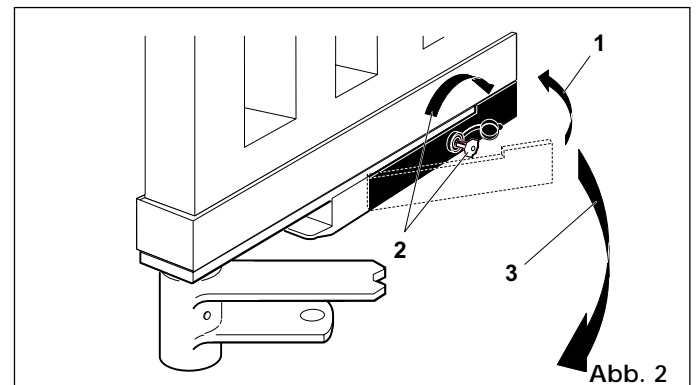


Abb. 2

Zur Wiederherstellung des normalen Systembetriebs:

- Hebel wieder eindrücken (Abb. 2 -Pos. 1)
- Schlüssel in das Schloß einstecken und bis zum Anschlag gegen die Pfeilrichtung drehen (Abb. 2 -Pos. 2)
- Torflügel manuell betätigen, bis das Elektroschloß in den Verriegelungsbügel einrastet (Abb. 2 -Pos. 3)
- Schutzabdeckung des Elektroschlusses schließen.