

Caratteristiche tecniche

Technical features

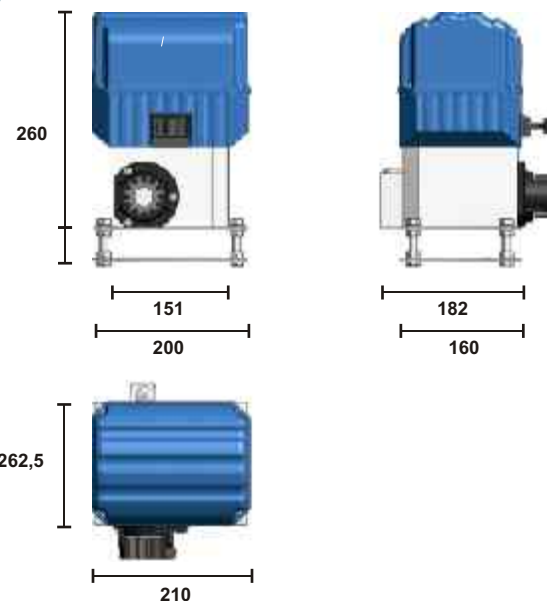
Caracteristiques techniques

		400				500				800				1500			
Alimentazione	Power supply	Tension		12V dc	230V ~ 50/60 Hz				Versorgung		Alimentación						
Potenza	Motor power	Puissance motor		40W	280 W	350W	600W		Motorleistung		Potencia del motor						
Assorbimento	Absorption	Consommation à vide		0,7÷9,5	1,2÷1,7A				Leistungsaufnahme		Absorción						
Protezione termica	Thermic protection	Protection thermique		135°C				Wärmeschutz		Protección térmica							
Temperatura di esercizio	Working temperature	Température d'utilisation		-35° - +55°C				Arbeitstemperatur		Temperatura de trabajo							
Giri motore	Gear revolutions	Tours par minute		1400 g/min.				Motorsdrehzahl		Revoluciones del motor							
Spinta	Thrust force	Poussée		270 N	350 N	440N	600N		Schubkraft		Empuje						
Grado IP	Protection grade	Indice de protection		IP 44				Schutzgrad		Grado de protección							
Velocità di scorrimento	Sliding speed	Vitesse de coulissement		12m/min		8,44m/min		Gleitung Geschwindigkeit		Velocidad del deslizamiento							
Condensatore	Capacitor	Condensateur		10 µF		20 µF		Kondensator		Condensador							
Peso	Weight	Poids		5,5 Kg	7,0 Kg	7,5 Kg	10,5 Kg		Gewicht		Peso						

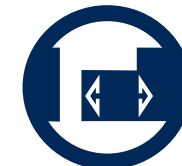
Technische Angaben

Características técnicas

Dimensioni



Dimensions - Dimensions - Maßangaben



Schema funzionale

Operational diagram

Schéma de fonctionnement

Funktionsplan

Esquema funcional

Peso massimo cancello

Max gate weight

Poid maxi du portail

Max Torgewicht

Peso max de la hoja

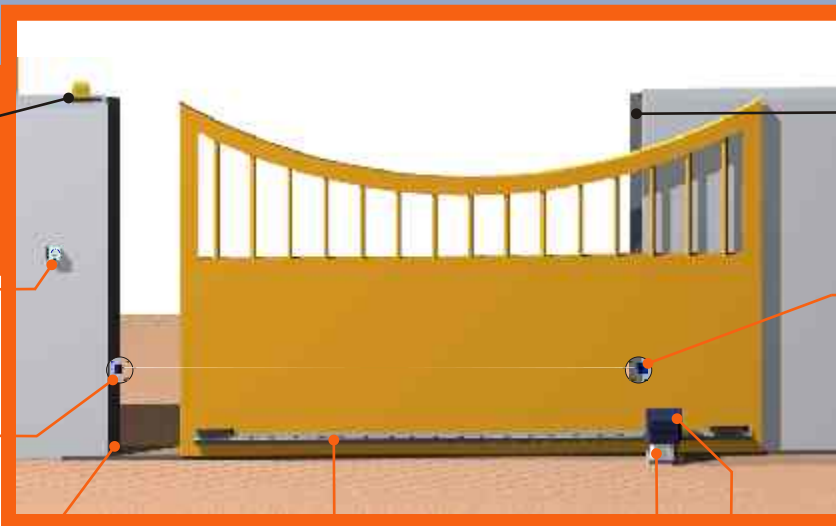
Usage	Motor Model	Weight (Kg)
Uso intensivo Intensive duty Usage intensif Häufig Gebrauch Uso intensivo	LASER 1500	2000
	LASER 1500	1500
Uso non intensivo Not intensive duty Usage pas intensif Nicht häufig Gebrauch Uso no intensivo	LASER 800	1000
	LASER 800	600
	LASER 500	500
	LASER 400	200

Lampeggiatore
Blinker
Clignotant
Blinkleuchte
Luz intermitente

Selettore
Key switch
Contacteur à clé
Schlüsselschalter
Selector a llave

Fotocellule Rx
Photocells Rx
Photocellules Rx
Fotozelle Rx
Fotocélulas Rx

Ricevitore radio
Radio receiver
Recepteur radio
Radioempfänger
Receptor radio



Costa di sicurezza
Security mechanic section
Barre palpeuse
Mechanische Sicherheitskontaktleiste
Costilla neumática de seguridad

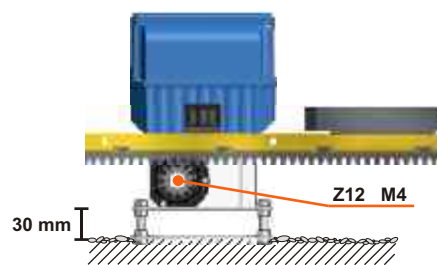
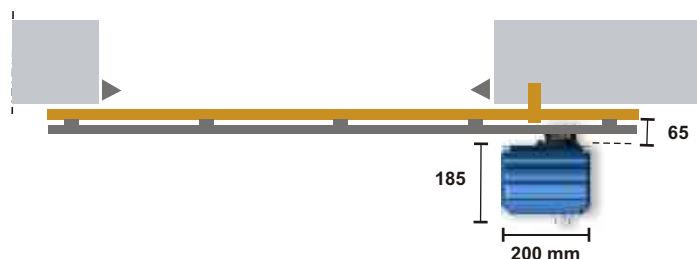
Cremagliera
Rack
Crémaillère
Zahnstange
Cremallera

Motoriduttore
Gear-motor
Motoreducteur
Getriebemotor
Motorreductor

Centrale
Control unit
Centrale électronique
Steuerung
Central electrónica

Costa di sicurezza
Security mechanic section
Barre palpeuse
Mechanische Sicherheitskontaktleiste
Costilla neumática de seguridad

Fotocellule Tx
Photocells Tx
Photocellules Tx
Fotozelle Tx
Fotocélulas Tx



Euromatic consiglia i suoi accessori per una corretta installazione
Euromatic recommends its own accessories for a correct installation
Euromatic conseille ses accessoires pour une installation correcte
Euromatic empfiehlt ihre eigenen Zubehörteile für einen korrekten Installation
Euromatic aconseja sus accesorios para una correcta instalación



Der elektromechanische Getriebemotor LASER ist für Schiebetore mit Torgewicht bis zu 1500 kg geeignet.

MERKMALE:

- Sockel aus Aluminium, Bedeckung in Abs, widerstandsfähig gegen alle Wetterverhältnisse
- Innenplatz für die Torsteuerung
- Mechanischer Endschalter
- Leichte und schnelle Entblockung
- Kleiner Ausmaß
- Ausgesprochene Geräuscharmheit
- Einstellbare Platten, um die Installation zu erleichtern

El motoreductor LASER ha sido diseñado para automatizar cancelas de hasta 1500 kg.

CARACTERÍSTICAS:

- Base en aluminio, carter en ABS resistente a la intemperie
- Compartimiento interno para el cuadro de maniobra
- Finales mecánicos
- Fácil sistema de desbloqueo
- Dimensión del motoreductor reducida
- Motor muy silencioso
- Fácil de instalar gracias a planchas de anclaje ajustables



Motoriduttore elettromeccanico per Cancelli Scorrevoli

Electromechanic gear motor for Sliding Gates

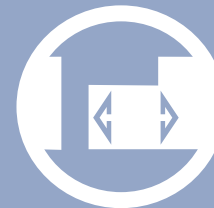
Automatisme électromécanique pour Portails Coulissants

Elektromechanische Getriebemotor für Schiebetore



Motoreductor electromecánico para Puertas Correderas

EUROMATIC
AUTOMAZIONI PER CANCELLI



LaSer



Il motoriduttore elettromeccanico LASER è ideato per cancelli scorrevoli con ante fino a 1500 kg.

CARATTERISTICHE:

- Base in alluminio, carter in abs resistente a qualsiasi condizione climatica
- Alloggiamento interno per centrale di controllo
- Gruppo fine corsa meccanico
- Sblocco semplice e rapido
- Minimo ingombro
- Silenzioso
- Facile da installare con piastre di fissaggio regolabili

The electromechanical gear motor LASER has been designed to automate gates up to 1500 kg.

FEATURES:

- Base in aluminium, weatherproof protection cover in ABS
- Internal housing for the control unit
- Mechanical limit switches
- Easy to use release system
- Reduced dimension of the motor
- Silent running
- Easy to install thanks to adjustable fixing brackets

Le moto-réducteur électromécanique de la serie LASER est conçu pour des portails coulissants pesant jusqu'à 1500Kg.

CARACTÉRISTIQUES:

- Base en aluminium, couverture en ABS, qui résiste aux intempéries
- Carte de gestion intégrée
- Dispositifs de fin de course incorporés
- Déblocage simple et rapide
- Encombrement minime
- Silencieux
- Facile à installer avec pattes de fixation réglables



www.euromaticgate.net

E-mail: info@euromaticgate.net

EUROMATIC s.r.l.

Via San Rocco, 13 - 12040 PIOBESI D'ALBA (CN) ITALY Tel. (0039) 0173 210.171 - Fax (0039) 0173 210.179