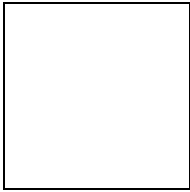


EASY 700: AUTOMATIKA BILLENŐ ÉS LEGÖRDÜLŐ AJTÓKHOZ

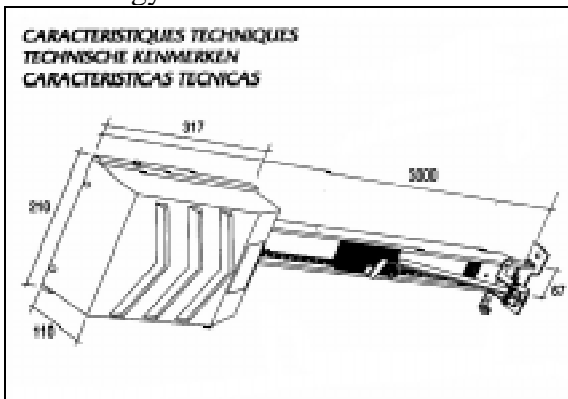


SZERELÉSI ÚTMUTATÓ

Műszaki jellemzők

EASY 700: A DEA SYSTEM srl terméke, mely az érvényben lévő biztonsági normák alapján készült és 12 hónap garanciával rendelkezik. Legfeljebb 60 Kg húzóerő.

Tápellátás: 230 egyfázisú váltóáram, a motor 24 V-os egyenáram.



Használat: Az EASY automatika beépített vezérléssel rendelkezik és legfeljebb 2,7m magasságú (vagy 10m² felületű) legördülő vagy billenő ajtókat képes mozgatni.

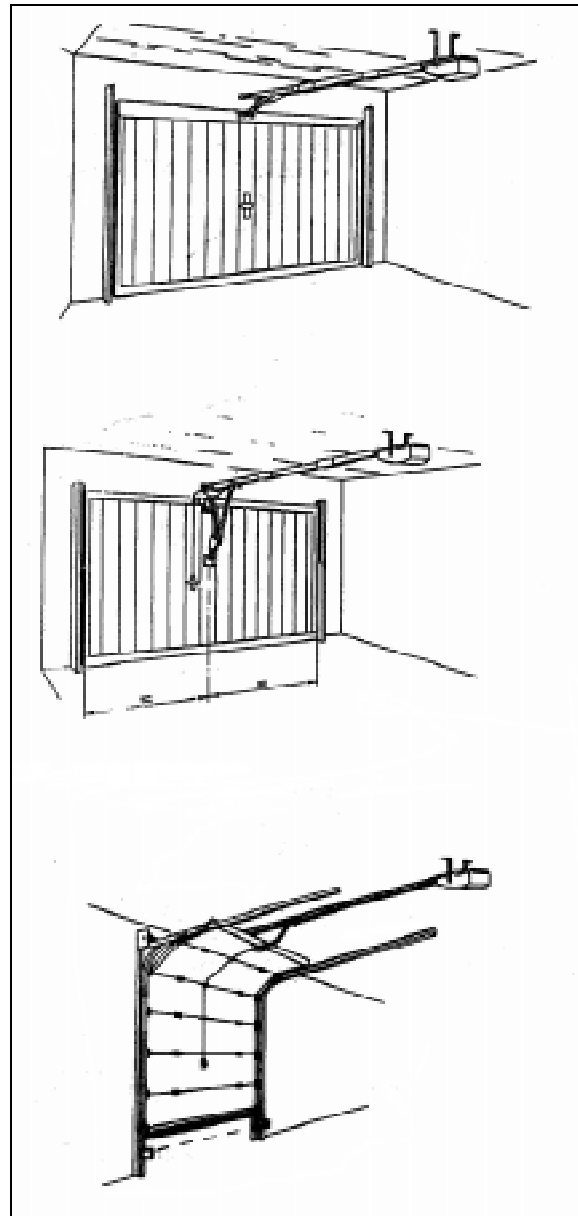
Kiegészítők:

DEA711: Kézi kioldó rendszer, fogantyú

DEA712: Hajlított kar ellensúlyos ajtókhöz (adapter)

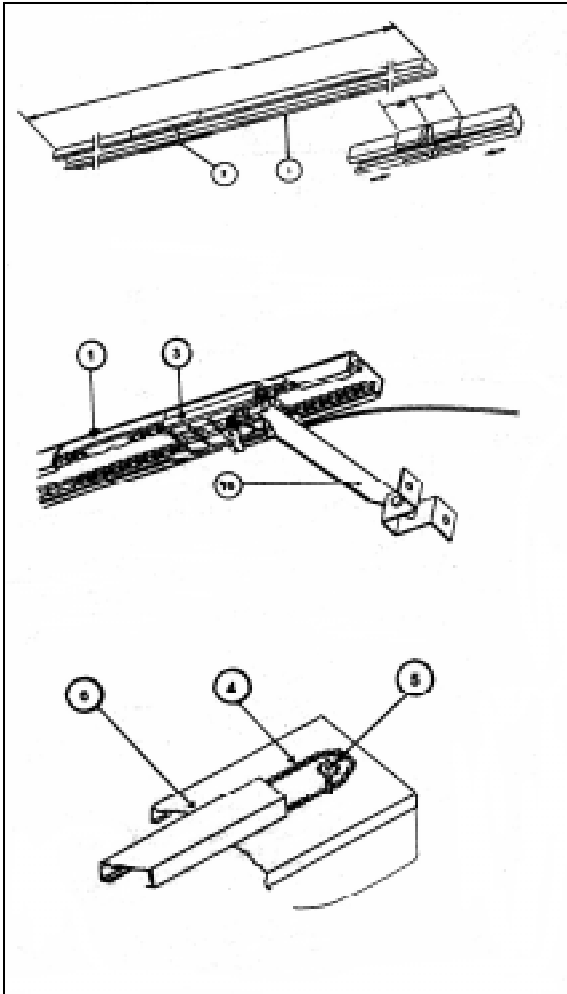
Műszaki leírás:

- Az EASY700 rendszer horganyzott lemezből készült tartóra van felszerelve, masszív ABS házban.
- Beépített vezérlés az ellenőrző LED-ekkel
- Horganyzott lemezből készült sín.

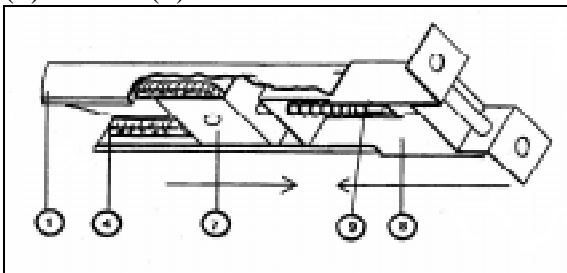


FELSZERELÉS:

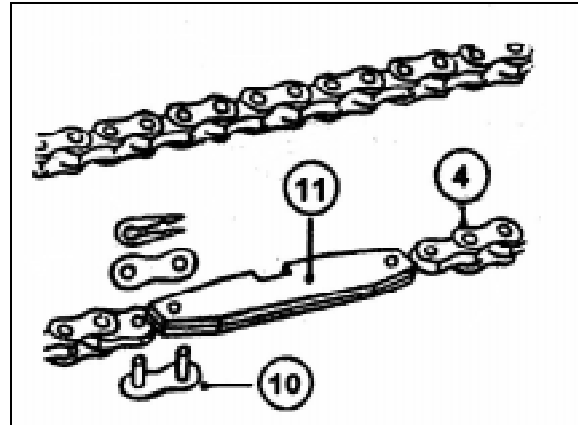
1. Tegye egymás mellé a síneket (1) és kapcsolja össze őket az összekötő elemmel (2).
2. Helyezze a kocsit (3) a sínre (1)
3. Fogja meg a láncot (4) és miután a felső sínt a motorházra (6) illesztette, forgassa a láncot a motor fogazott hajtótengelye (5) körül.



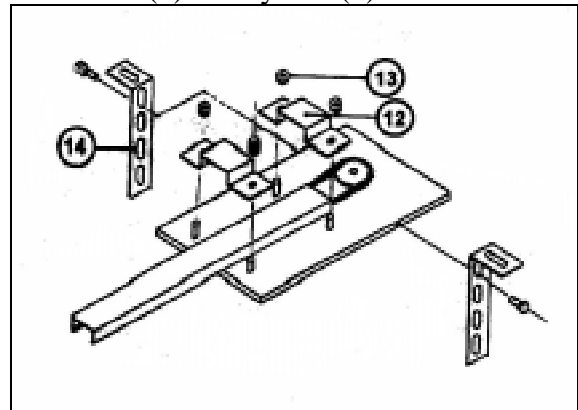
Fogja meg a láncot (4) és vezesse az üres csörlőtartóba (7), majd helyezze a láncfeszítőt (8) a sínbe (1).



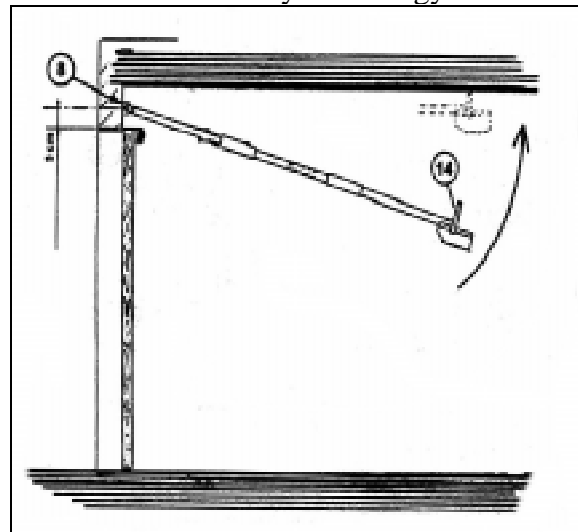
4. Az előző művelet után az illesztő elemmel (11) kapcsolja a lánc (4) két végét a vontató és blokkoló saruhoz (10).



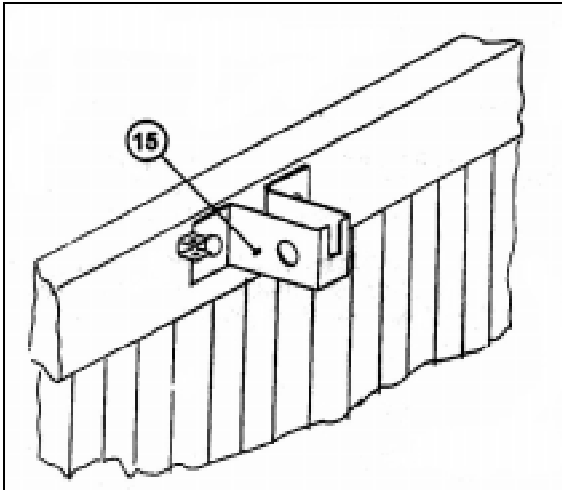
5. Ezután rögzítse a sínt a motordobozra (6) a bilincsekkel (12) ügyelve arra, hogy az anyákkal (13) rögzítse azokat. Feszítse a láncot (4) az anyával (9) a motordobozra.



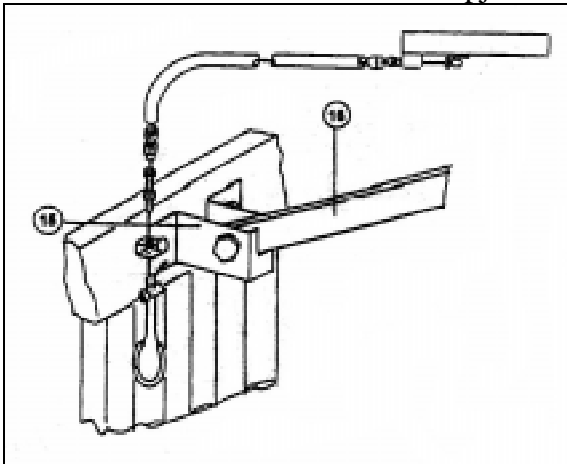
6. Mindezek után úgy folytassa a szerelést, hogy a sín végét (8) a falhoz erősíti kb.: 5cm távolságban a billenő felett, a motordobozt pedig a mennyezethez erősíti a bilincsekkel (14) ügyelve arra, hogy a sín vízszintes helyzetben legyen.



7. Csavarokkal rögzítse a billenő közepéhez a tartóbilincset (15)



8. Illessze a húzókocsit a billenőhöz az összekötőelemen (16) keresztül a tartóbilinccsel (15). Kösse fel a kioldóvezetékét az útmutató alapján.

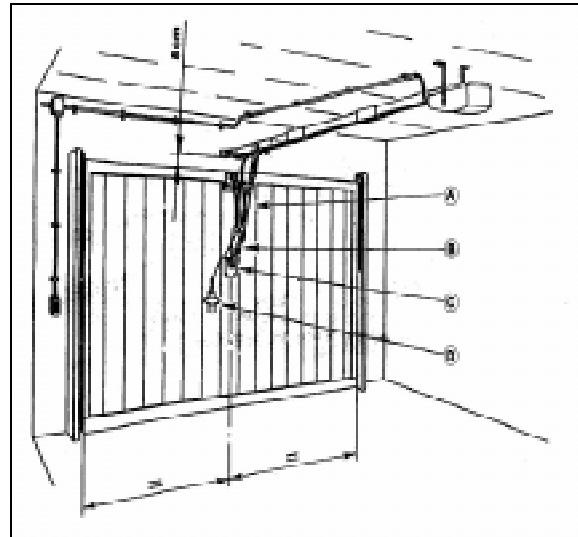
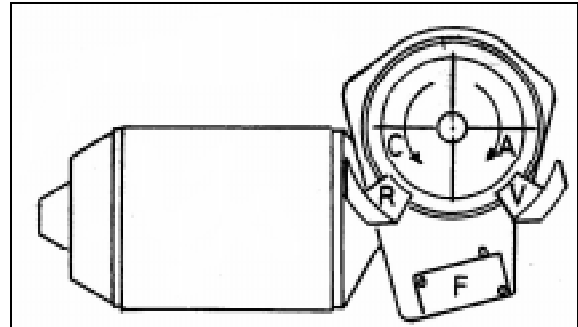


A VÉGÁLLÁS BEÁLLÍTÁSA:

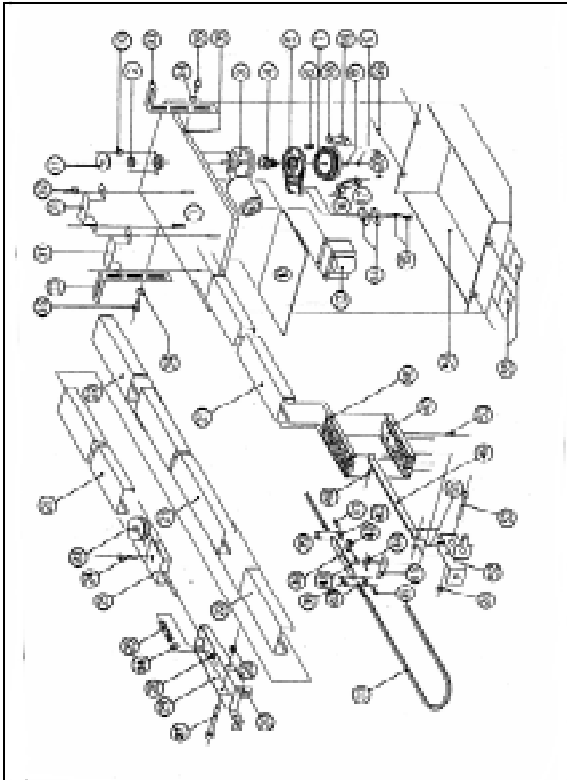
Nyitás: válassza folyamatos (step by step) programot (csak a 724-es modelleknél lehetséges) és iktassa ki az automatikus zárást.

Becsukott ajtó mellett kapcsolja be az automatikát egy impulzussal (távírányító, nyomógomb), egy újabb impulzussal állítsa meg az ajtó nyitódását a kívánt helyzetbe. Lazítsa ki a zöld kioldó csap rögzítő csavarját (V) és mozgassa addig, míg a mikrokapcsoló (F) el nem akad.

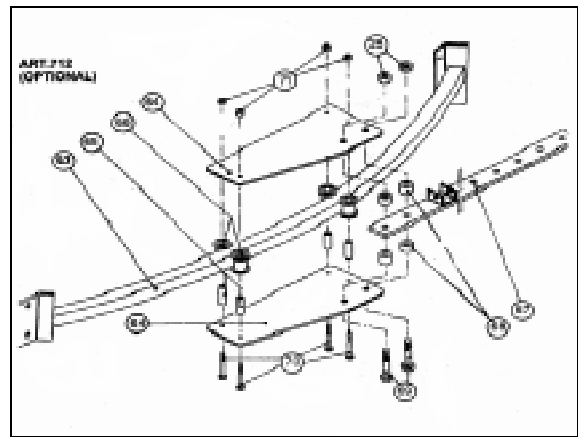
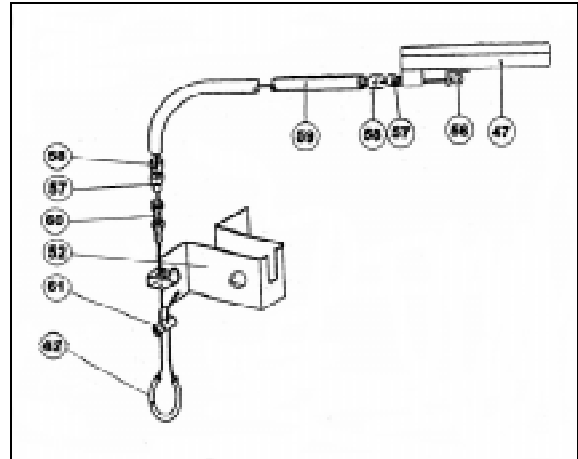
Zárás: Kapcsolja be ismét az automatikát egy impulzussal és állítsa meg az ajtót egy újabb impulzussal záródás közben. Lazítsa meg a piros kioldócsap rögzítő csavarját (R) és mozgassa addig, míg a mikrokapcsoló (F) el nem akad. A különböző programok és beállítások esetében kövesse a kezelő pult utasításait.



- A: Összekötő kar
- B: Összekötő rúd
- C: Csatlakozó a billenőhöz
- D: Kézi kioldó



Az ellensúlyal működő billenők esetében a felszerelés megegyezik az előzőekben leírtakkal, de a DEA712-es kiegészítőt is fel kell szerelni.



1 Motorház	24 Csörlőcsap	47 Alsó kocsi
2 Csapágó	25 Láncfeszítő	48 Kocsihúzó csap
3 Motor	26 Rugó	49 Húzó kar
4 Kioldó bütyök fogazott hajtótengelye	27 Horganyzott csavar	50 Csavar
5 Kioldó bütyök motorteste	28 Önblokkoló anyacsavar	51 Távtartók
6 Fogaskerekek	29 Láncfeszítő tartója	52 Kapcsolóelem a billenőhöz
7 Kioldó bütyök tartó	30 Sínbilincs	53 Horg. Csavar
8 Lapos csavarylátét	31 Sínrögztítő bilincs	54 Doboz
9 Csavar	32 Önblokkoló anyacsavar	55 Jelző fény üvege
10 TCCE csavar	33 Motorház-tartó	56 Vezeték
11 A motor fogazott hajtótengelye	34 Horg. Lapos csavarylátét	57 csökkentő
12 Elektromos kapcsolási tábla	35 Horganyzott csavar	58 Köpeny tető
13 Transzformátor	36 Anyacsavar ház	59 Fekete köpeny
14 Végállás	37 Egyszerű lánc	60 Regiszter
15 Burkolat csavar	38 Lánckioldó lemez	61 Kapocs
16 Piros kioldó bütyök	39 Egyszerű kapcsolóelemek	62 Kézvédő
17 Piros kioldó bütyök ütközője	40 Kapcsolóelem hurok	63 Íves kar
18 Zöld kioldó bütyök	41 Kapcsolóelem villa	64 Csörlőcsap tartó
19 Zöld kioldó bütyök ütközője	42 Kioldó tolattyú	65 Csörlő távtartói
20 Ütköző csavar	43 Kioldó csap	66 Csörlő
21 Sín	44 Kioldó rugó	67 Húzókar
22 Kapcsoló elem a sínhez	45 Kioldó emelő kar	68 Távtartók
23 Láncfeszítő csörlő	46 Felső kocsi	69-70 Horg. Csavar
		71 Önblokkoló anyacsavar