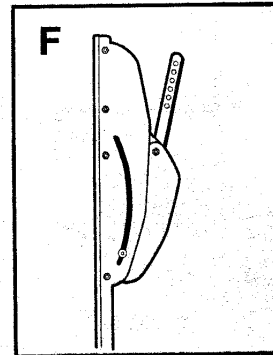
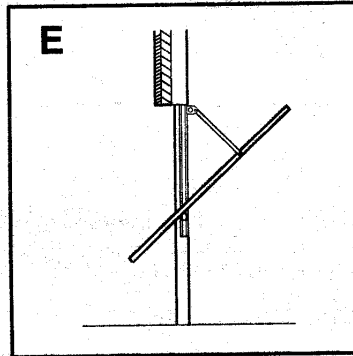
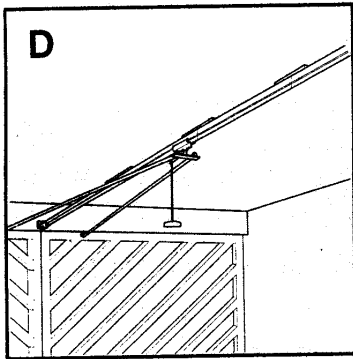
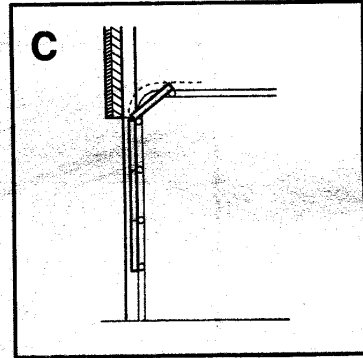
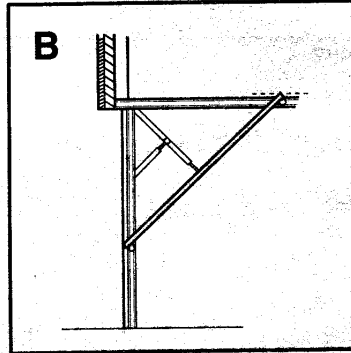
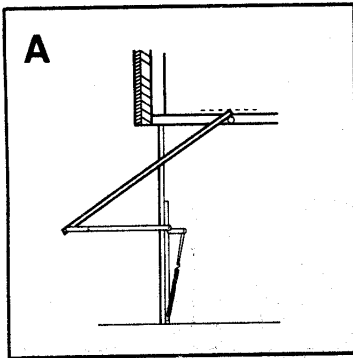
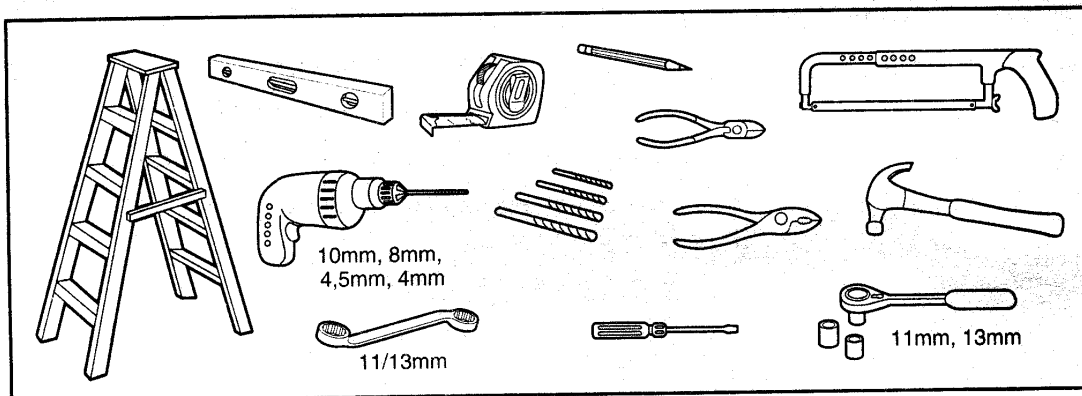
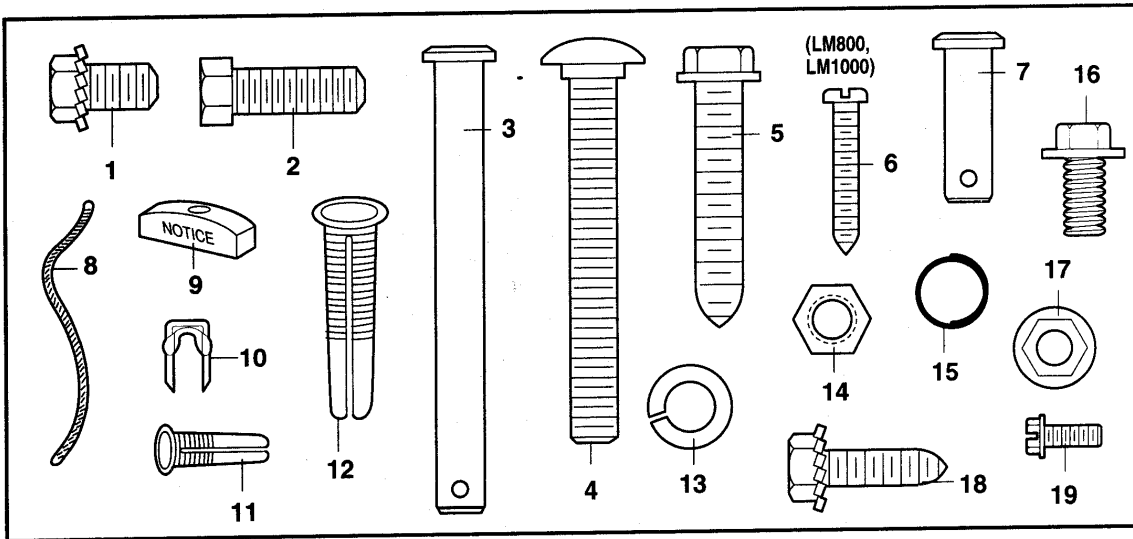


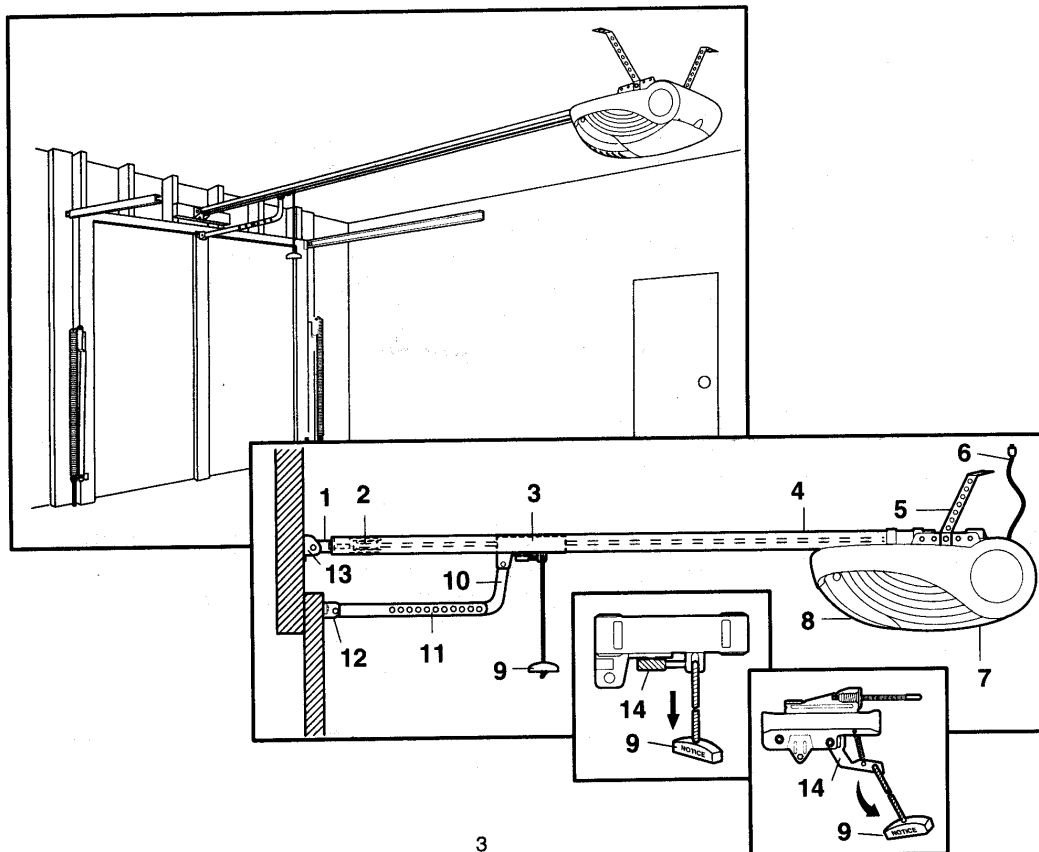
Telepítési segédlet a Chamberlain LM-600, LM-800 és LM-1000-es típusú garázkapu-mozgatómotorokhoz

1**2**

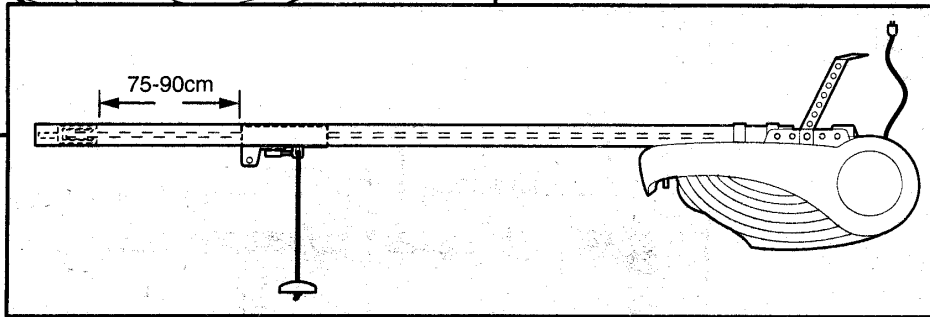
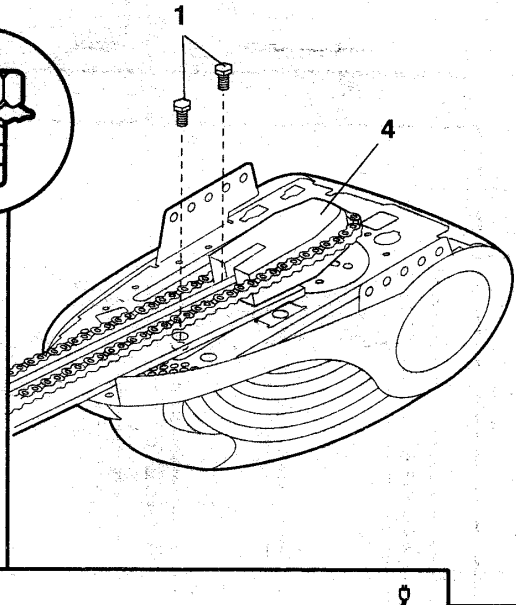
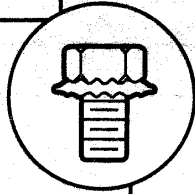
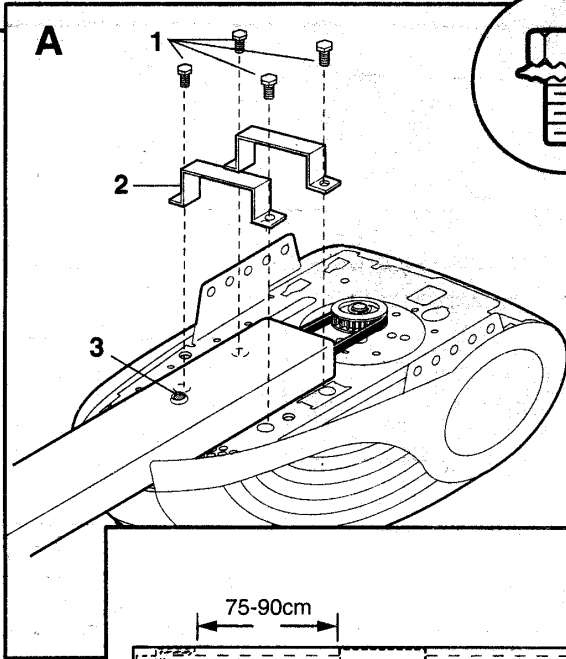
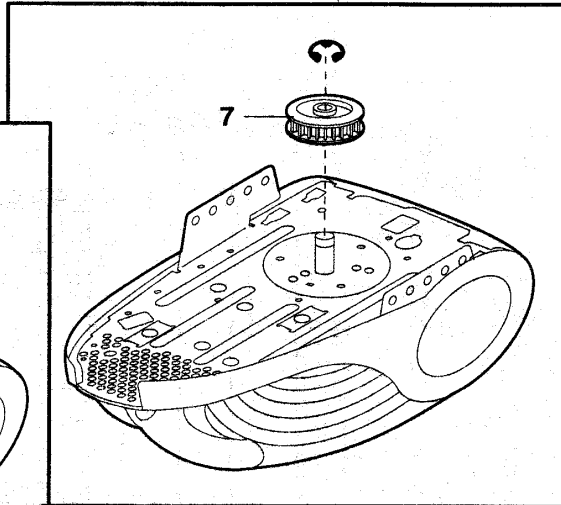
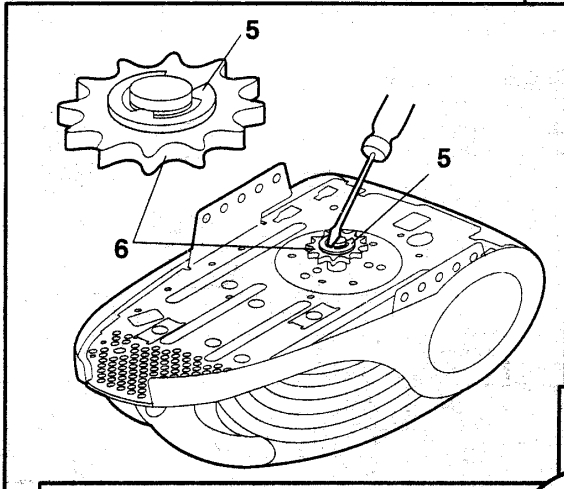
3

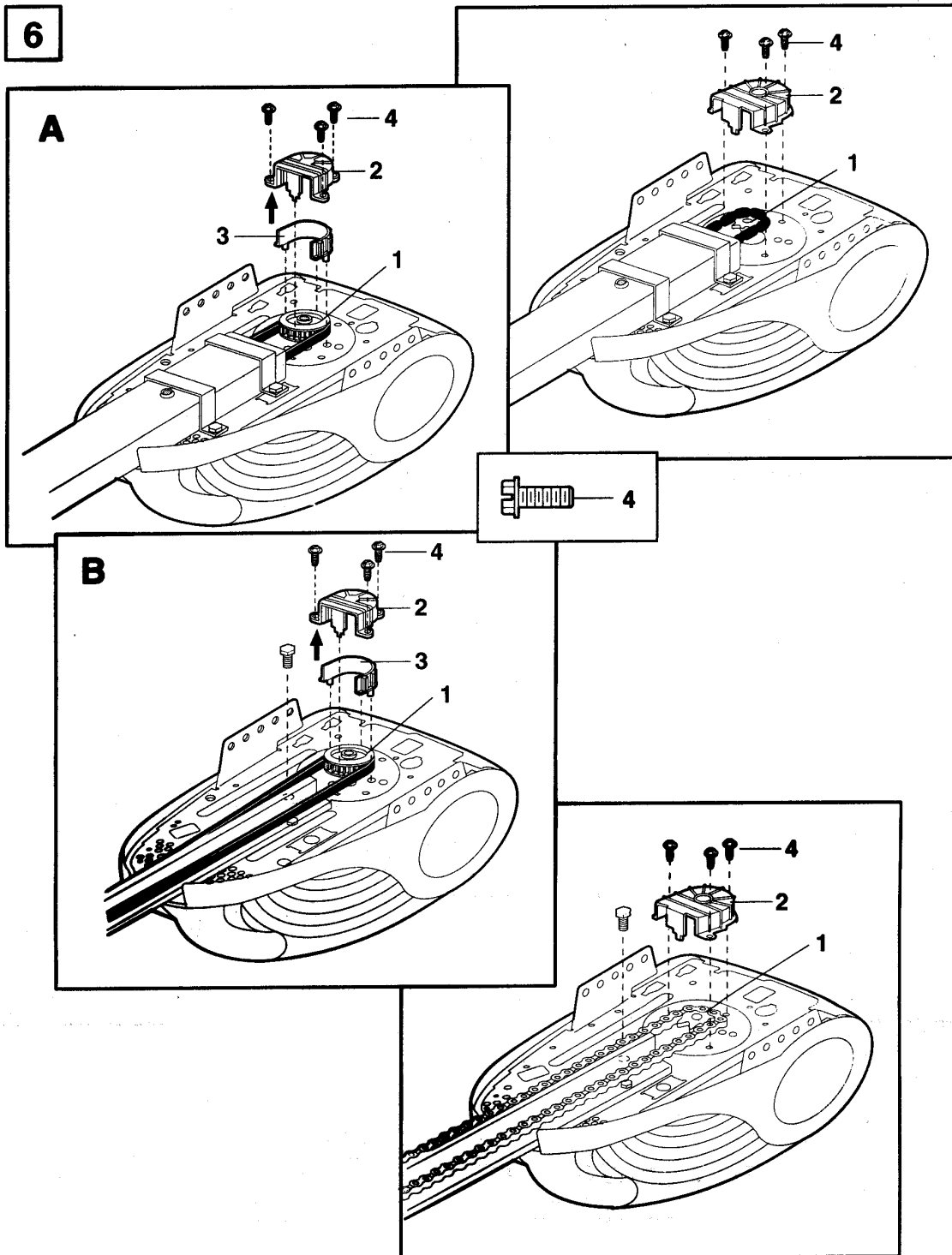


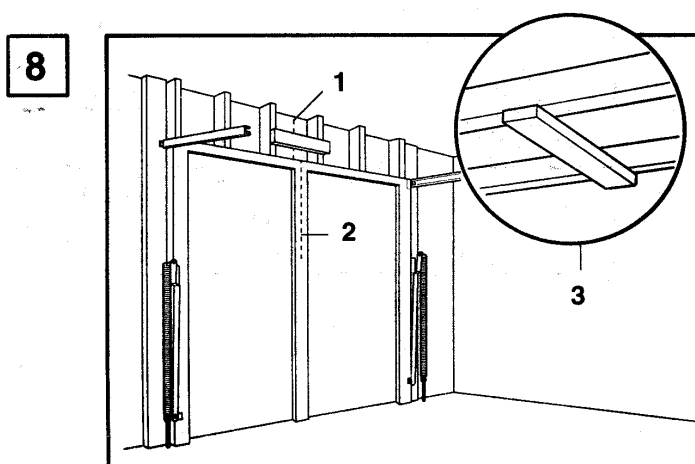
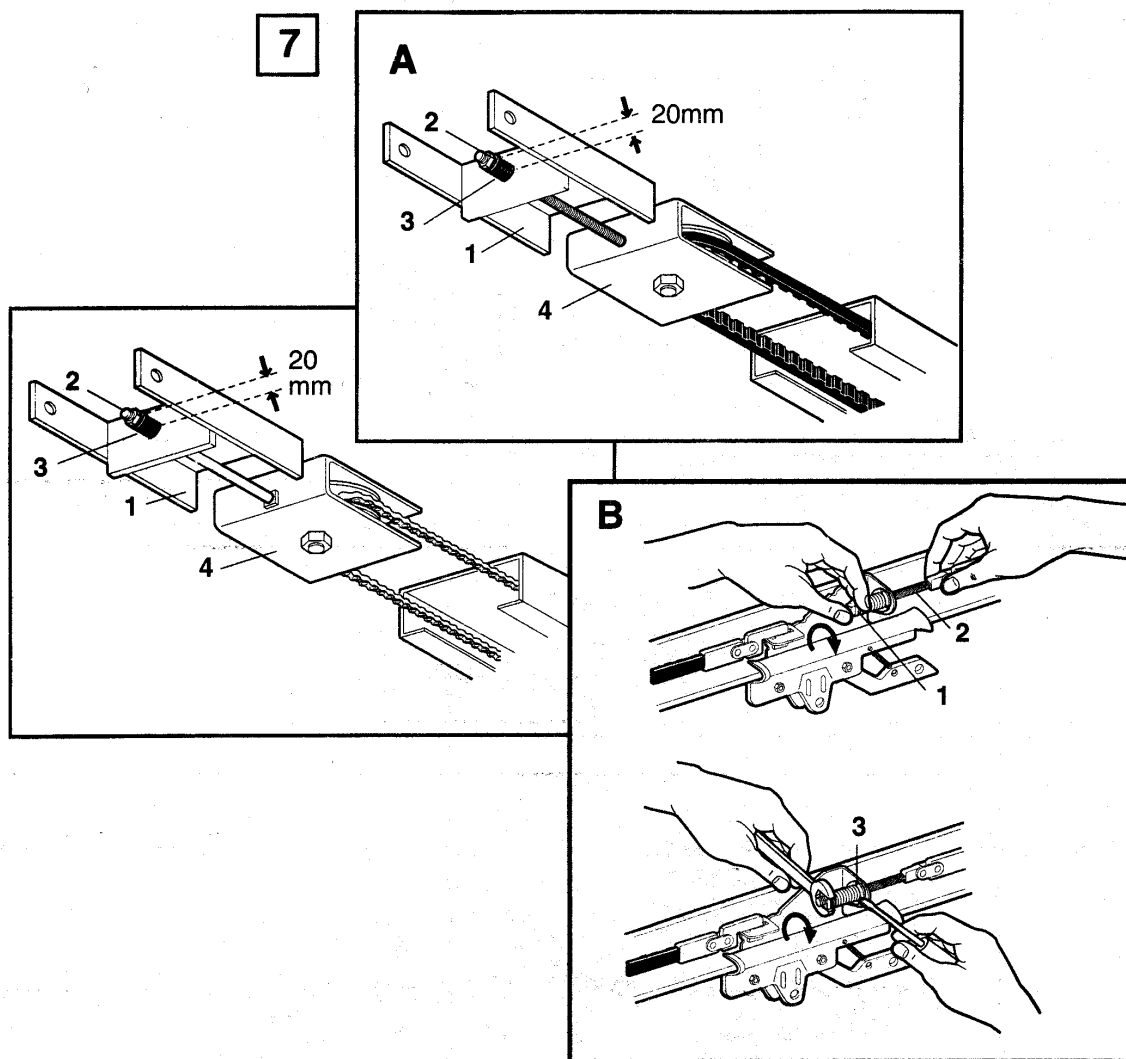
4

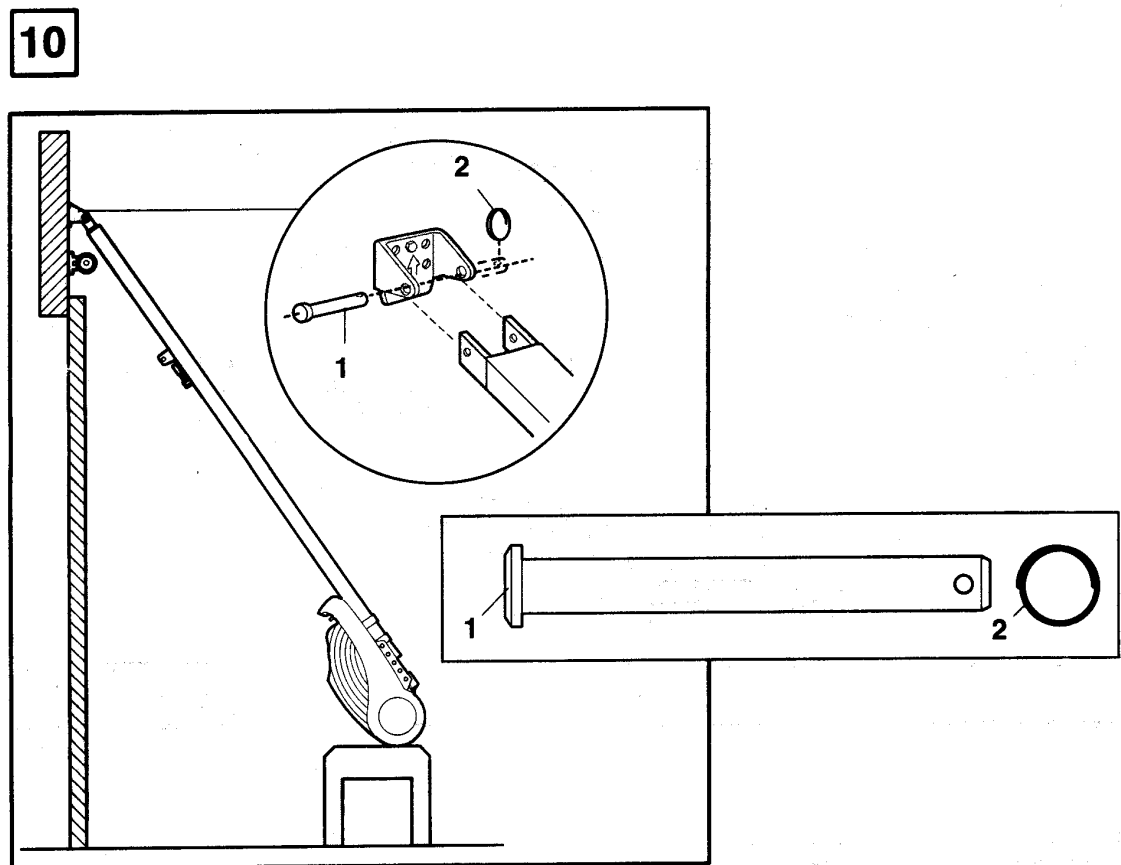
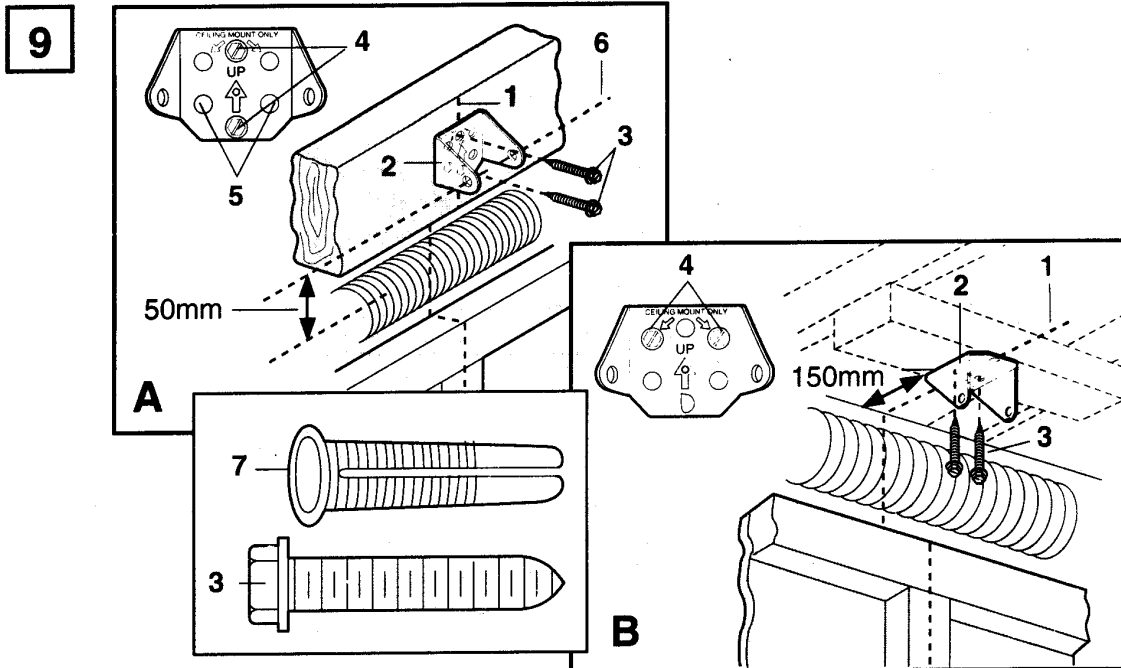


5

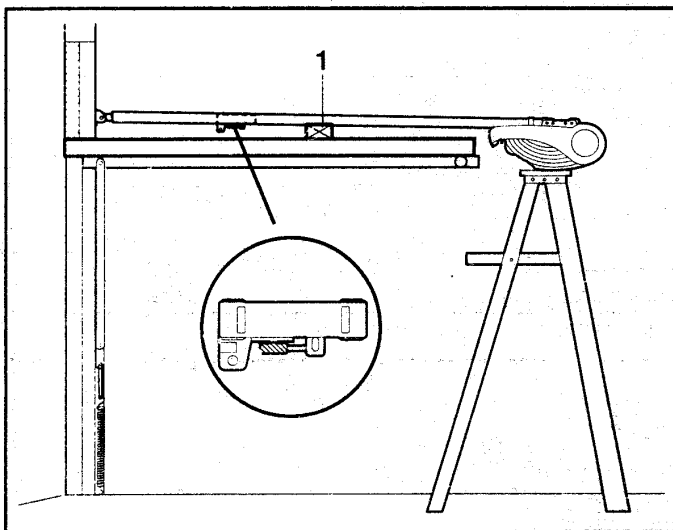




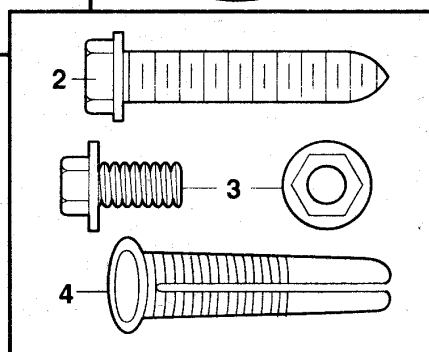
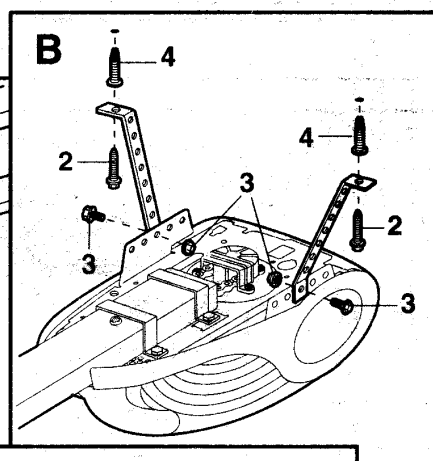
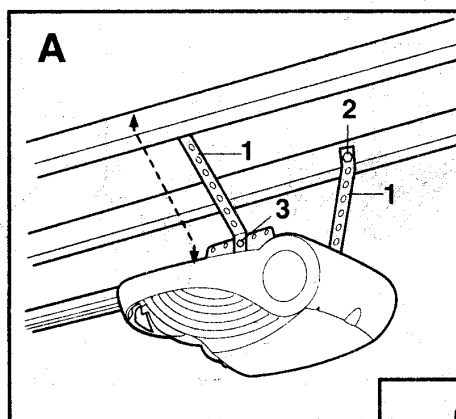


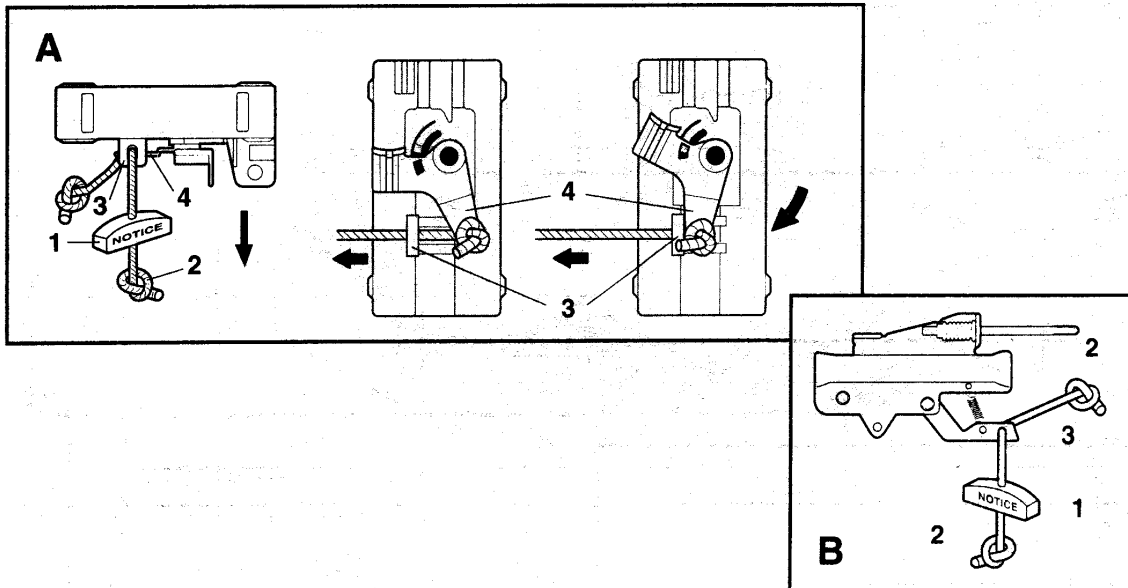
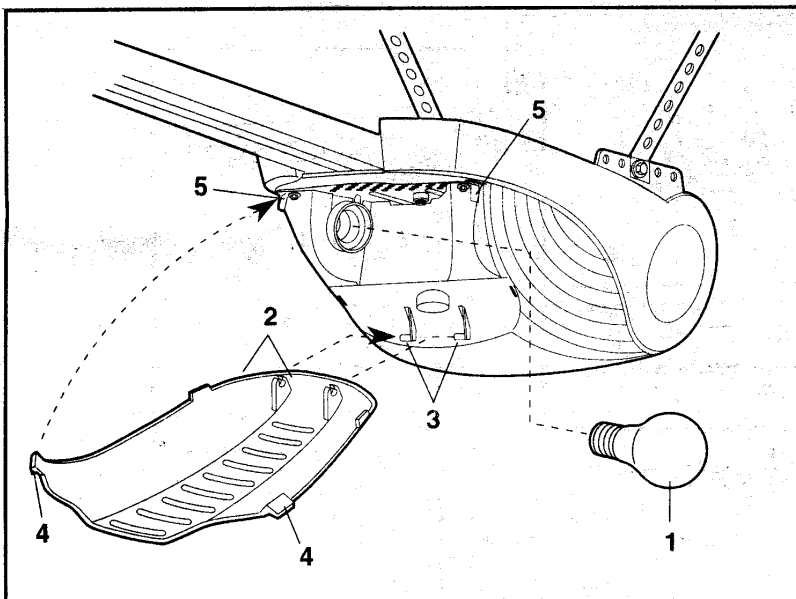


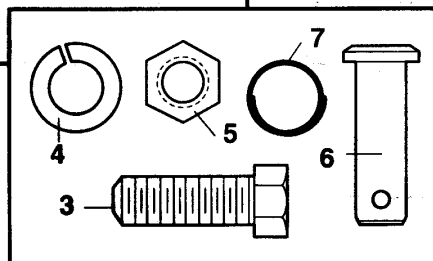
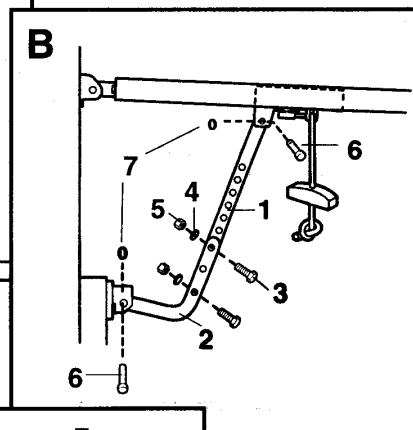
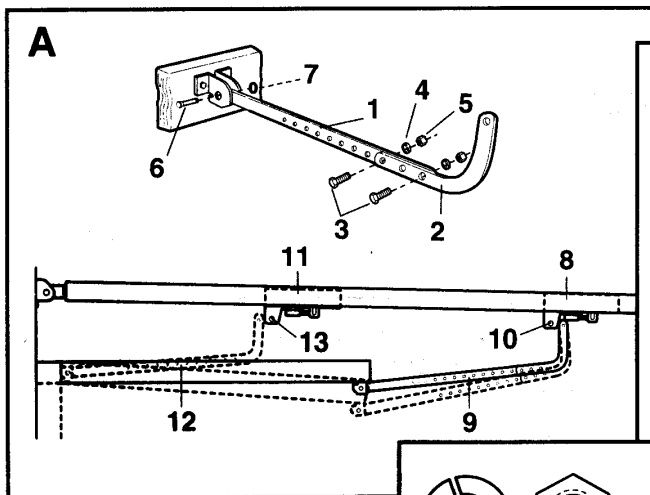
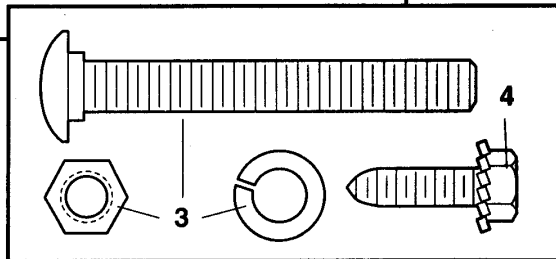
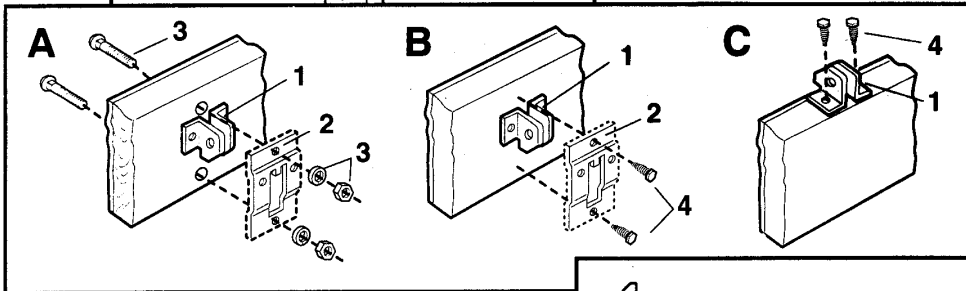
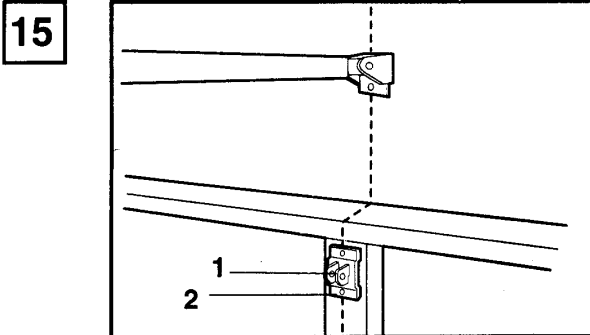
11



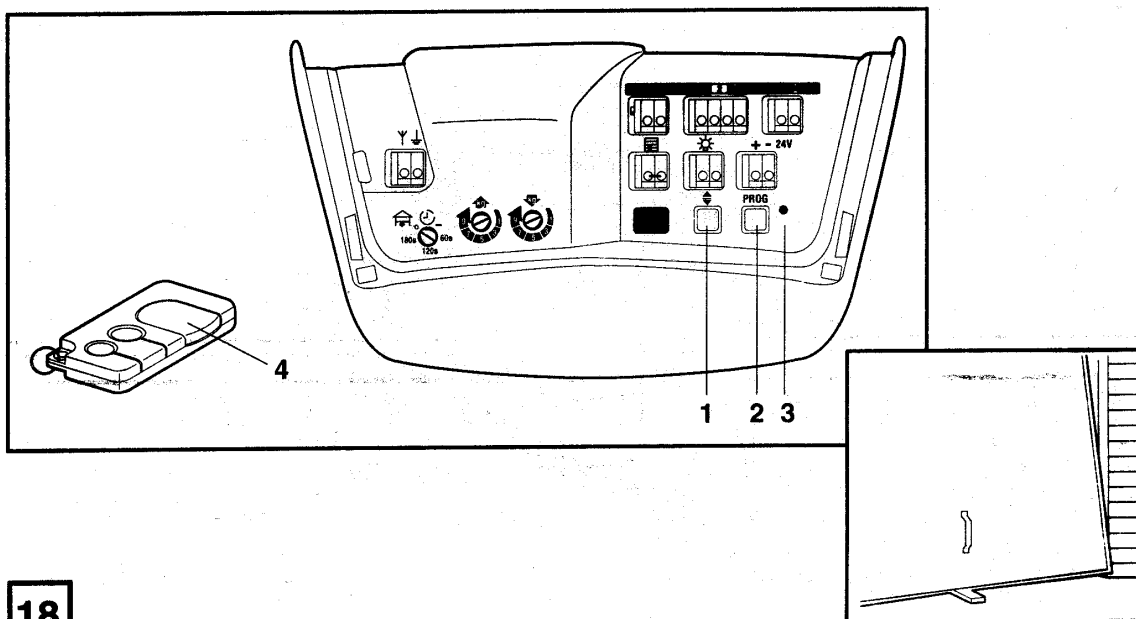
12



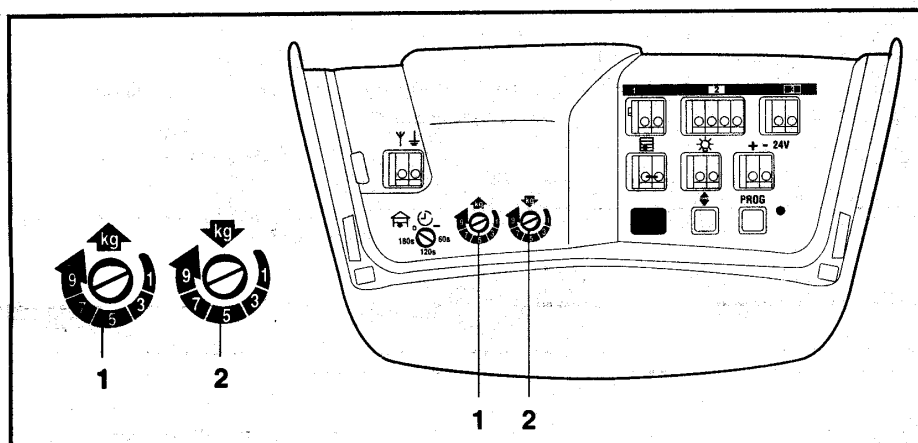
13**14**



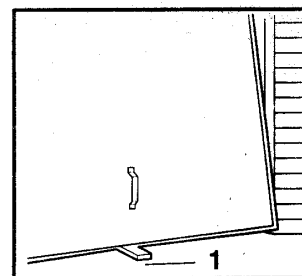
17



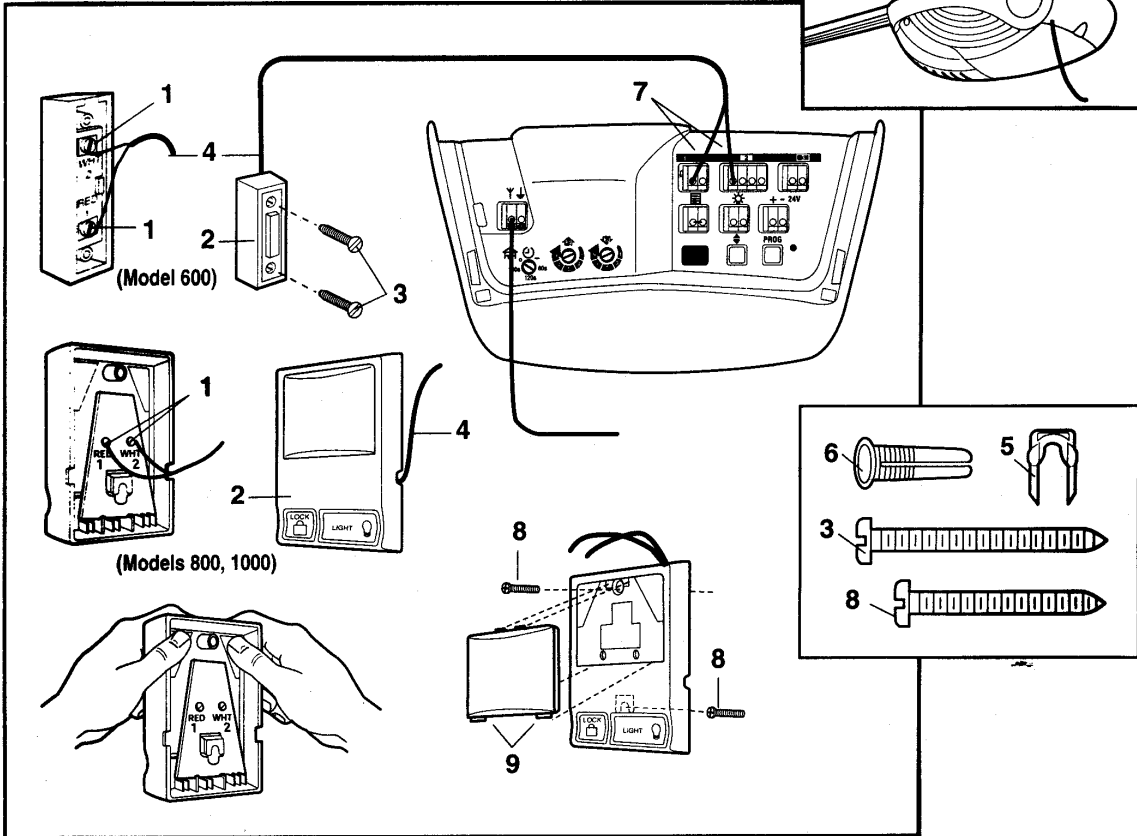
18



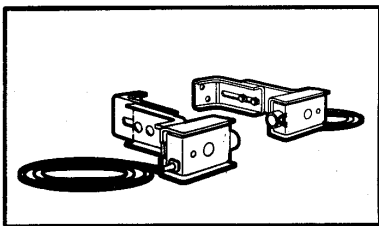
19



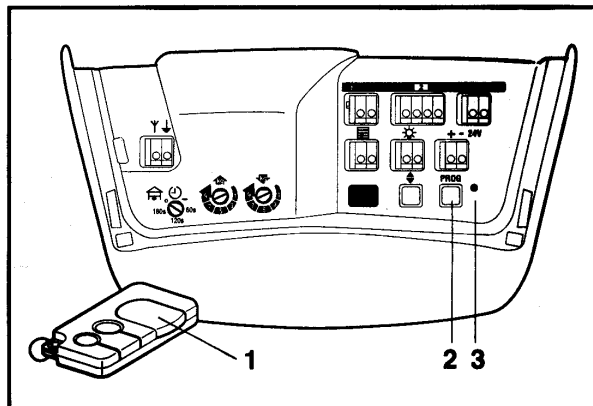
20



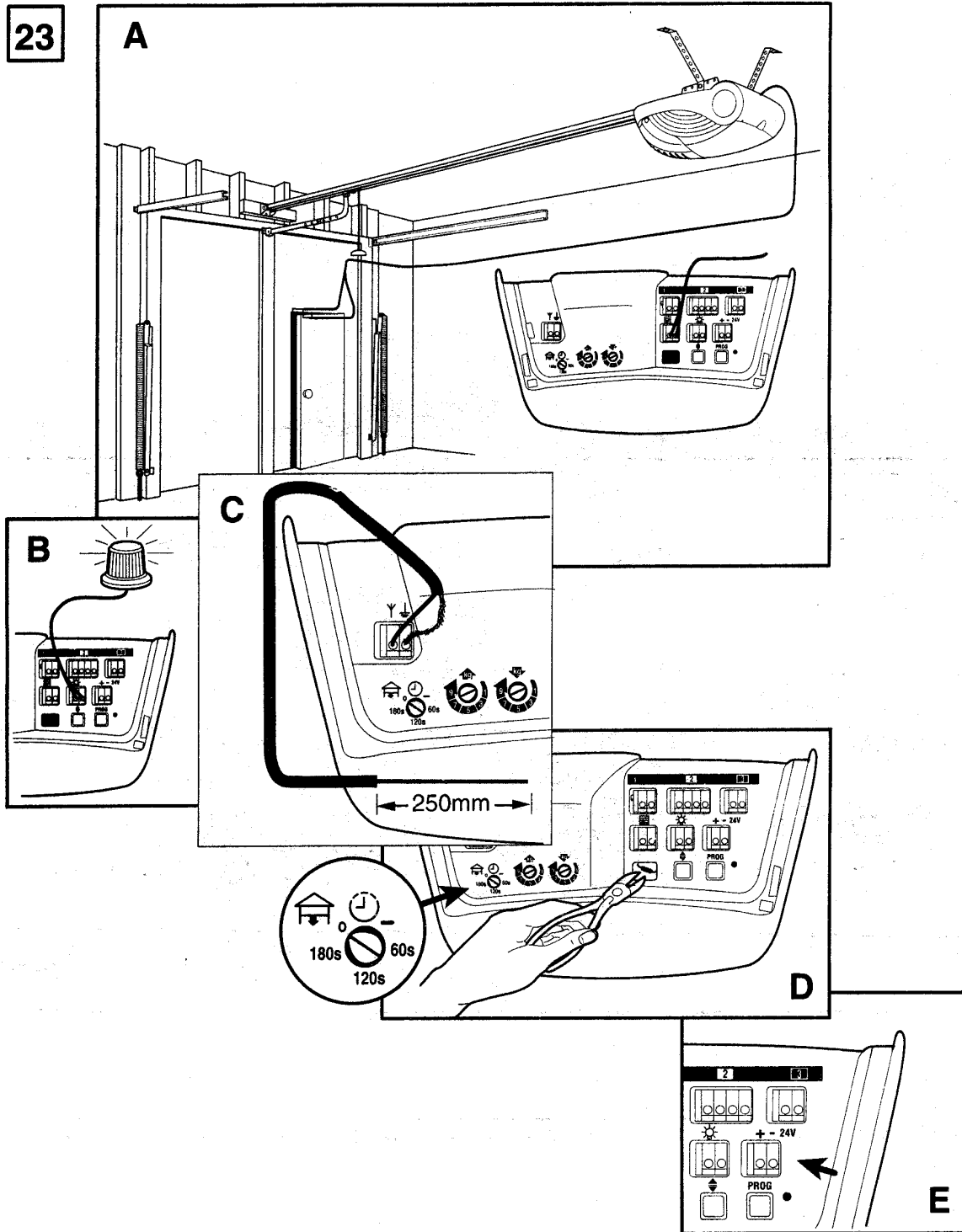
21



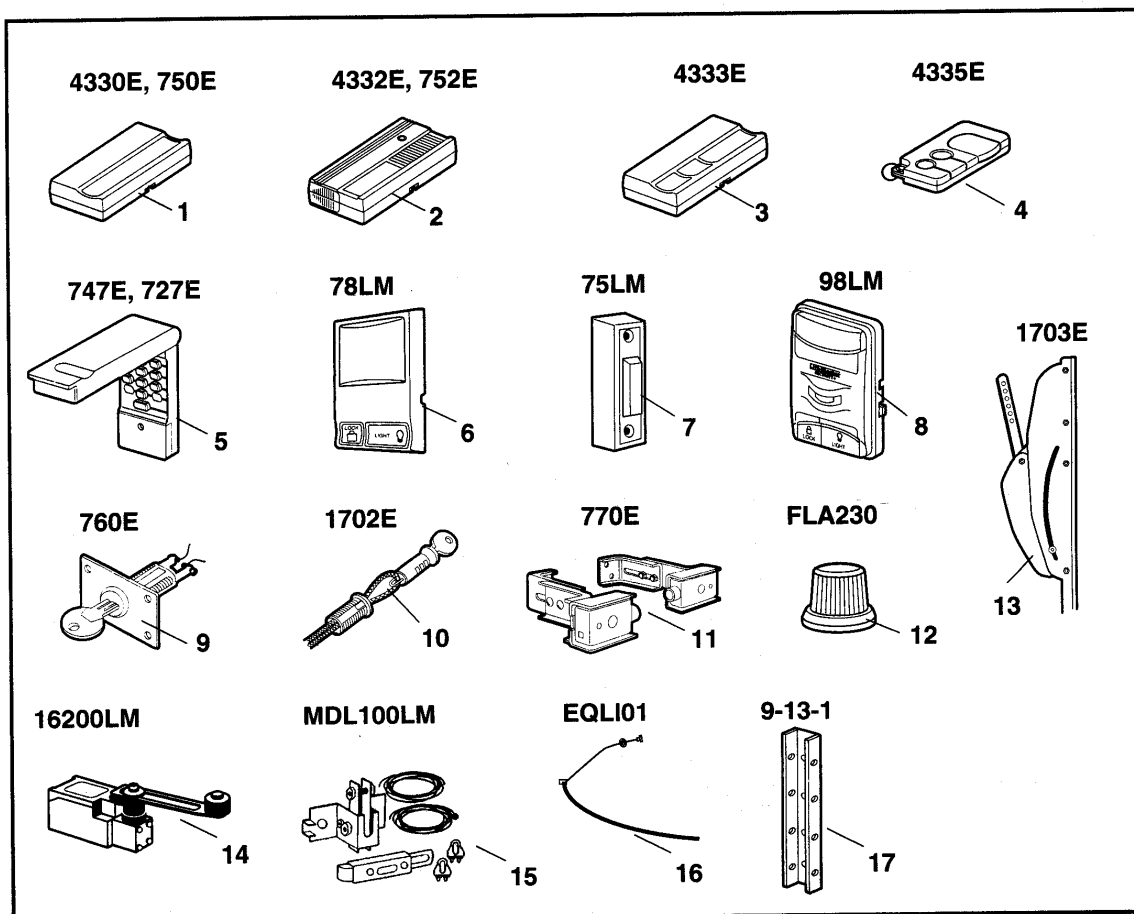
22



23

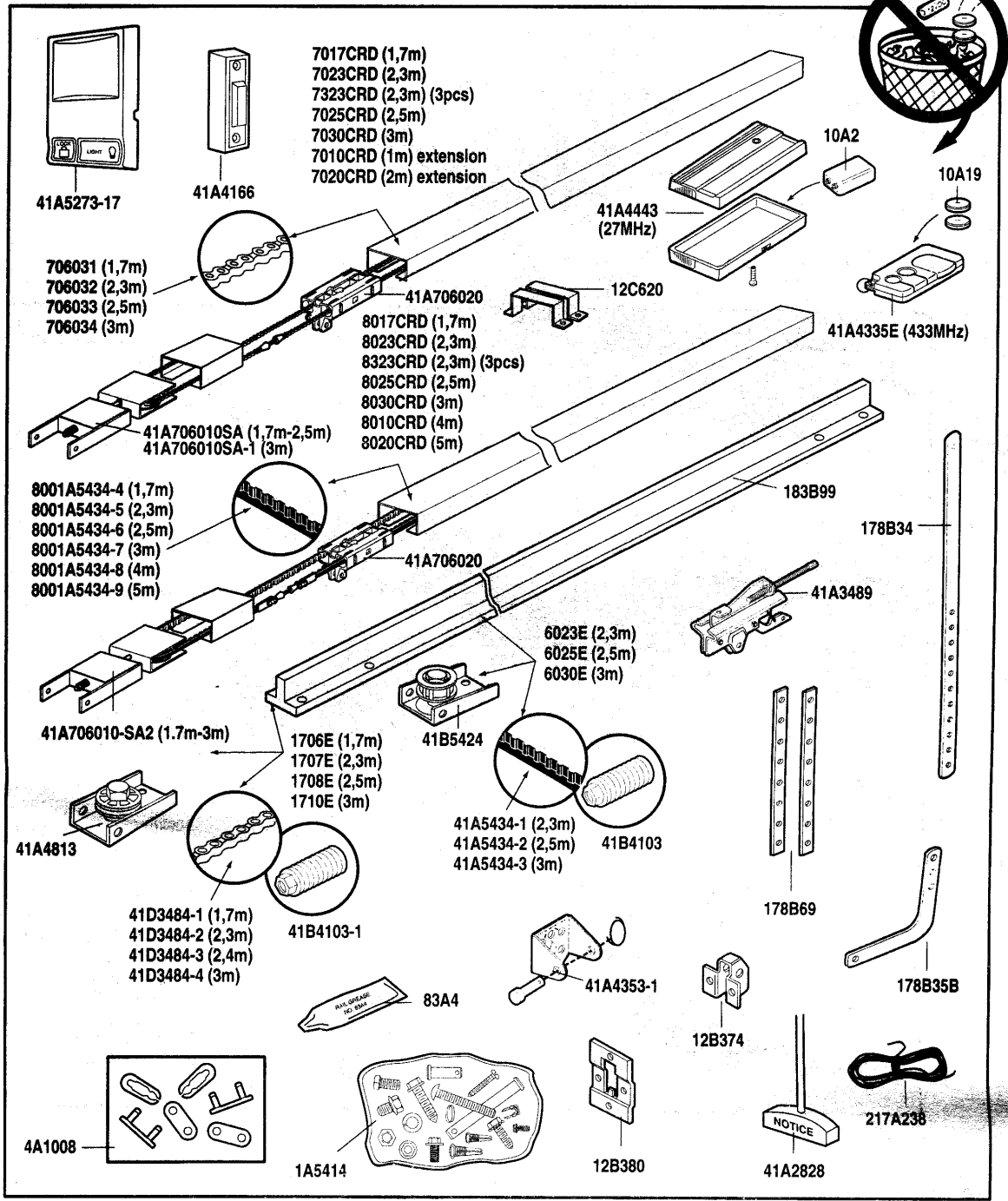


24



25

Pb Cd Hg



26

