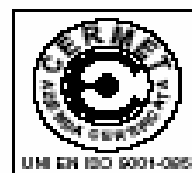
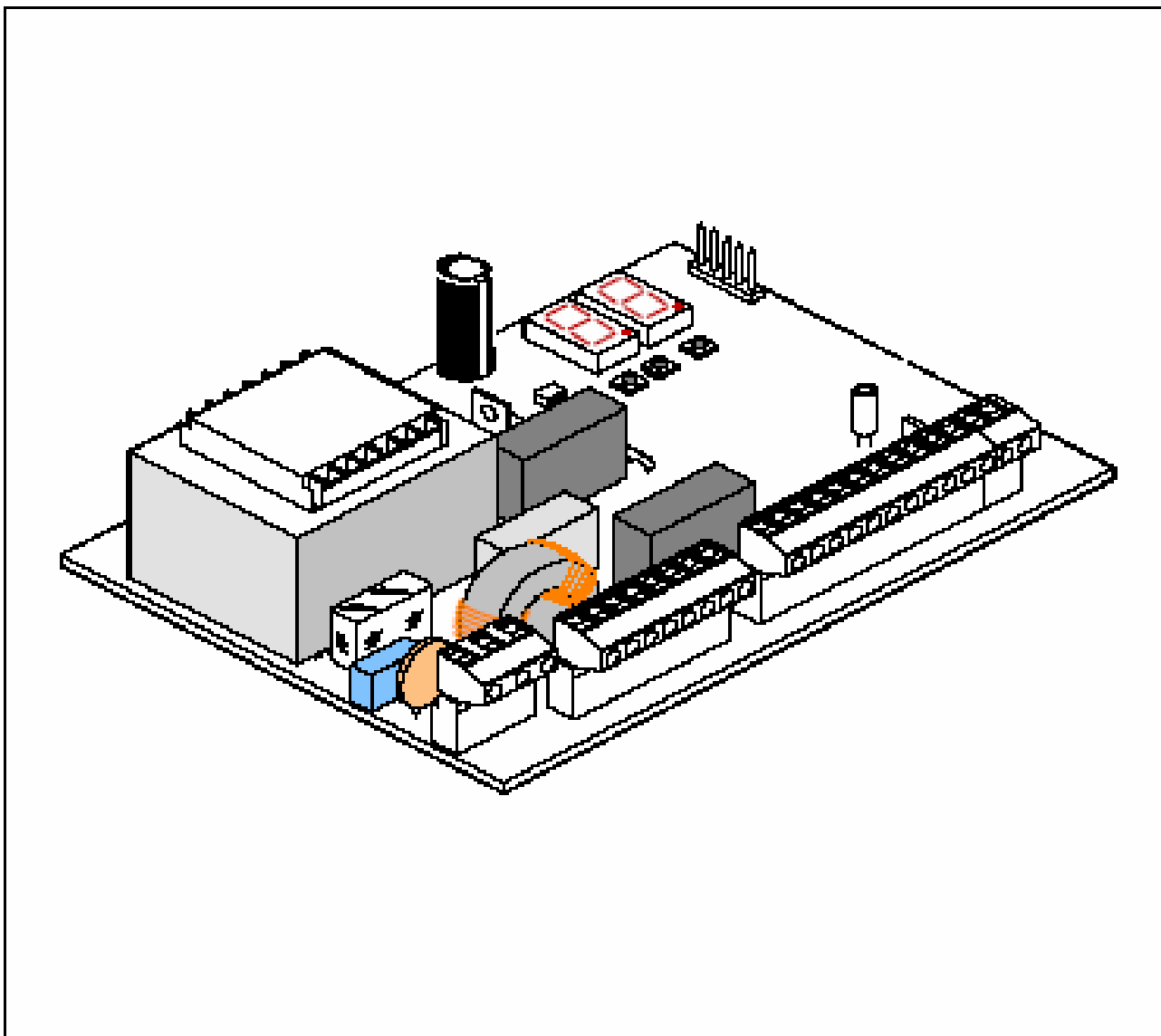


455 D



FONTOS FIGYELMEZTETÉSEK A TELEPÍTÉSHEZ

Általános biztonsági szabályok

- 1) **Figyelem! A FAAC erősen ajánlja az alábbi előírások szó szerinti követését a személyi biztonság érdekében. A termék helytelen telepítése vagy használata súlyos személyi sérüléseket okozhat.**
- 2) A csomagolóanyagok (műanyag, polisztirén, stb.) potenciális veszélyforrást jelentenek és ezért gyermekek elől el kell zárni.
- 3) Olvassa el az utasításokat figyelmesen mielőtt hozzáfog a telepítéshez.
- 4) Ezt az útmutatót tegye el későbbi hivatkozásként.
- 5) A termék csakis a leírásban található célra lett tervezve és gyártva. Bármilyen, itt nem kifejezetten említett felhasználás hatással van a termék megbízhatóságára és potenciális veszélyforrás.
- 6) A FAAC nem vállal felelősséget semmilyen kárért amelyet a nem megfelelő vagy nem rendeltetésszerű használat okozott.
- 7) Ne használja a berendezést robbanásveszélyes helyen. Gyúlékony gázok vagy gőzök jelenléte különösen veszélyes.
- 8) A mechanikus alkatrészek összhangban vannak az UNI8612, CEN pr EN 12604 és CEN pr EN 12605 szabványokkal.
- 9) A FAAC nem vállal felelősséget a kapuk és ajtók szerkezetére vonatkozó műszaki szabványok és a használat következtében a kapukban-ajtókban esetleg bekövetkező deformációk miatt.
- 10) A telepítésnek összhangban kell lennie az UNI8612, CEN pr EN 12453 és CEN pr EN 12635 szabványokkal. Az automatika biztonsági fokozatának C+E osztályúnak kell lennie.
- 11) Bármiféle művelet előtt kapcsolja le hálózati főkapcsolót.
- 12) Egy teljesítmény-érzékeny kapcsolót kell alkalmazni a telepítésnél, 3 mm vagy több nyitásközrel az érintkezők között. Vagy, alkalmazzon egy 6 amperes hőmágneses megszakítót többpólusú kapcsolóval.
- 13) Biztosítson egy differenciálkapcsolót 0,03 A felmenőélel levágási küszöbvel az elektromos rendszerben.
- 14) Ellenőrizze hogy a földelés jó-e, és csatlakoztassa a berendezés fémrészeihez. A sárga-zöld vezetőket szintén földelje le.
- 15) Az automatika egy ütközésgátló biztonsági rendszerrel van felszerelve, amit egy nyomatékuszabályozó eszköz valósít meg. Emellett további biztonsági eszközök telepíthetők.
- 16) A biztonsági eszközök (úgy mint fotocella, biztonsági peremek, végállások, stb.) védik a területeket ahol fennáll a mechanikus ütközések, zúzódások, becsípődések, bezáródások veszélye.
- 17) Minden telepítéshez föl kell szerelni legalább egy üzemjelző lámpát és egy figyelmeztető táblát, megfelelően felrögzítve a kapura, az előző pontban említett biztonsági eszközökön kívül.
- 18) A FAAC nem vállal felelősséget a biztonságot és a helyes működést illetően abban az esetben, ha nem eredeti, nem FAAC gyártmányú részeket is felhasználtak.
- 19) Karbantartáshoz használja fel A FAAC által biztosított eredeti pótalkatrészeket.
- 20) Az automatika komponensein semmilyen átalakítást ne végezzen.
- 21) A telepítő cégnek vagy személynek meg kell adnia a végfelhasználó felé minden információt a berendezés kézi működtetését illetően (vészhelyzet esetére) és biztosítani kell a Felhasználói Útmutatót, a berendezés mellé.
- 22) A berendezés működésekor emberek ne tartózkodjanak a mozgás által érintett térben.
- 23) Tartsuk gyermekek elől gondosan elzárva a rádiós távirányítót és a többi vezérlőeszközt, elkerülendő a nem szándékos működtetést.
- 24) A végfelhasználónak tilos bármiféle javítást vagy beállítást végeznie az automatikán. Ezeket a műveletet csakis szakképzett személy végezheti.
- 25) **Ami nincs kifejezetten előírva ezekben az előírásokban és a telepítési útmutatóban, az tilos.**

1. Figyelmeztetés

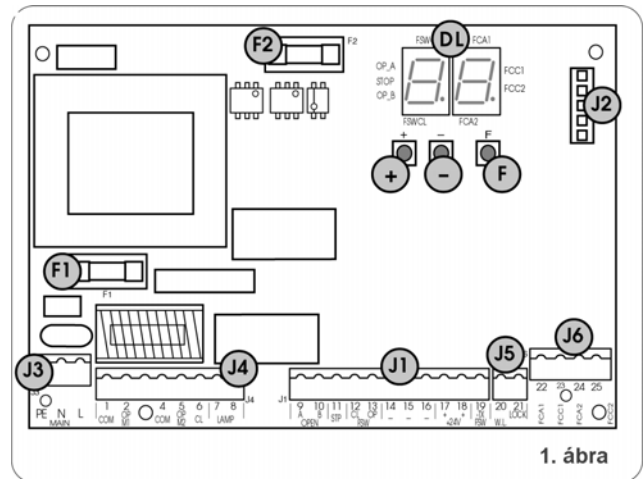
FONTOS: Minden, a vezérlőegységen végzett munka előtt (bekötések, karbantartás) kapcsolja ki a tápfeszültséget.

- A rendszer bemenete előtt telepítsen egy kismegszakítót a megfelelő áramértékkel.
- A földelő kábeleret kösse a berendezés J3 csatlakozójának megfelelő bemenetére (2. ábra)
- Mindig válassza el az erősáramú kábeleket a vezérlő és biztonsági eszközök kábeleitől (nyomógomb, vevő, fotocella, stb.). Az elektromos zavarás elkerülésére használjon elkülönített árnyékoló csöveket (földre kötve)

2. Műszaki jellemzők

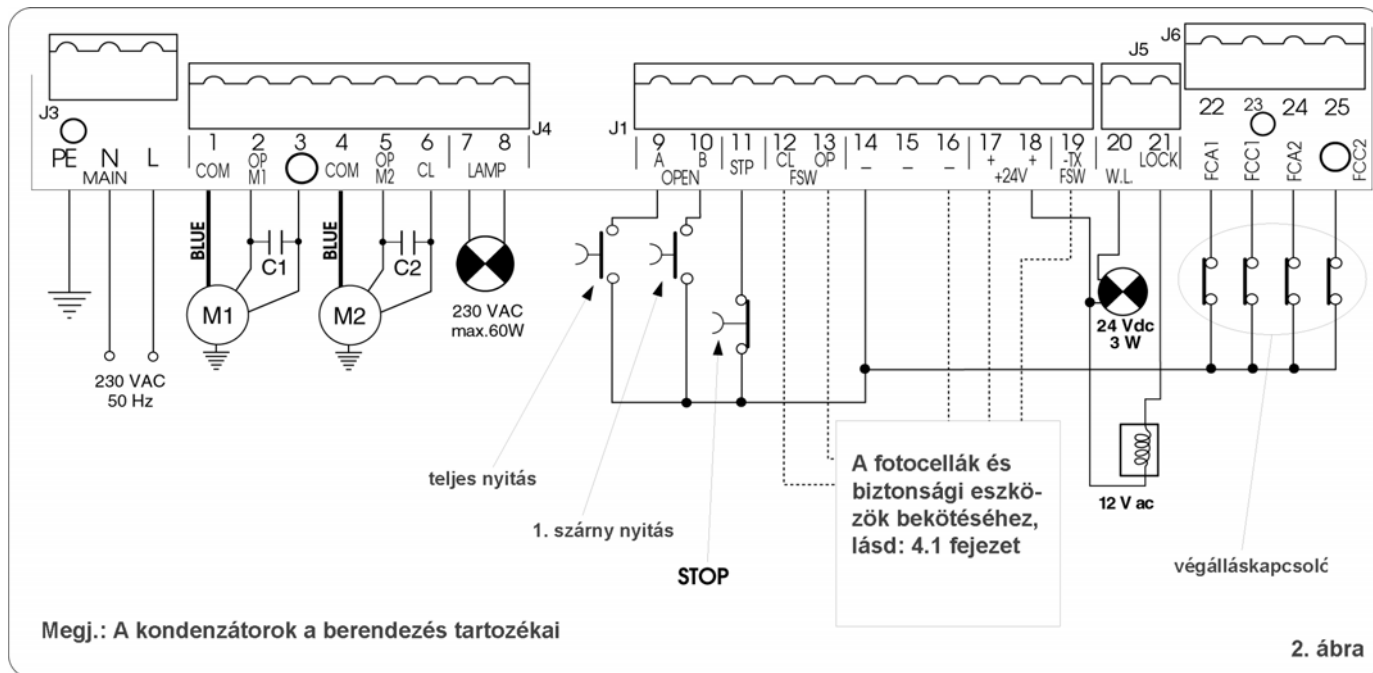
Tápfeszültség	230 V(+6% -10%) - 50 Hz
Teljesítményfelvétel	10 W
Motor max. teljesítménye	800 W
Kiegészítők maximális áramfelvétele	0,5 A
Elektromos zár maximális teljesítményfelvétele	15 VA
Üzemi hőmérséklet	-20 °C +55 °C
Biztosítékok	2 db (ld. 1. ábra)
Üzem módok	Automata / Félautomata / Biztonsági / „B” félautomata / „C” éberségi / többlépéses félautomata
Nyitás/zárás ideje	Programozható (0-120s)
Szünet időtartama	Programozható (0-4perc)
Zárasi kapuszárny-késleltetési idő	Programozható (0-4perc)
Nyitási kapuszárny-késleltetési idő	2 s (kapcsolóval kiiktatható)
Nyomaték	mikrokapcsolókkal állítható 50 szinten minden motorra
Sorkapocs bemenetek	Nyit / Szabad szárnyat nyit / Stop / Nyitási biztonsági eszközök / Zárasi biztonsági eszközök / hálózati táp + föld
Sorkapocs kimenetek	Jelzőfény / motorok / 24 V egyen tápfesz. A biztonsági kiegészítőknek / 24 V egyen jelzőfény / failsafe / 12 V~ az elektromos zár tápfeszültsége
Programozható funkciók	Üzem módok / szünet időtartamok / erő / kezdeti nyomaték / nyitási és zárasi kapuszárny-késleltetések / irányváltás úthossz / zárasi túltolás úthossz / jelzőfény / elővillogtatás / elektromos zár / failsafe / Zárasi biztonsági eszközök működése
Tanító funkciók	Szimpla vagy teljes munka időtartam betanítás, végálláskapcsolókkal vagy anélkül, Gatecoder-rel vagy anélkül

3. A 455D külső megjelenése és komponensei



1. ábra

DL	Digitális kijelző
J1	Kisfeszültségű sorkapocs
J2	Dekóder/Minidec/RP vevő csatlakozó
J3	230 V tápfeszültség sorkapocs
J4	Motorok és villogó jelzőlámpa sorkapocs
J5	Jelzőfény és elektromos zár sorkapocs
J6	Végálláskapcsoló és encoder sorkapocs
F1	Motorok és transzformátor primer köri biztosíték (F5A)
F2	Kiegészítők és kisfeszültségű kör biztosíték (T800mA)
F	„F” programozógomb
-	„-” programozógomb
+	„+” programozógomb



4. Elektromos bekötések

4.1. Fotocellák és biztonsági eszközök bekötése

A fotocellák (vagy más eszközök) bekötése előtt javasoljuk hogy válassza ki a működési módot a mozgás által érintett védendő területnek megfelelően. (3. ábra)

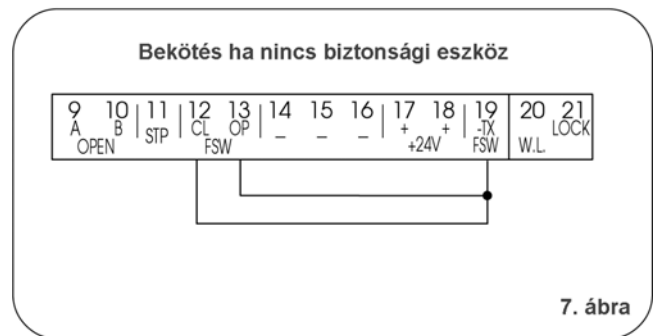
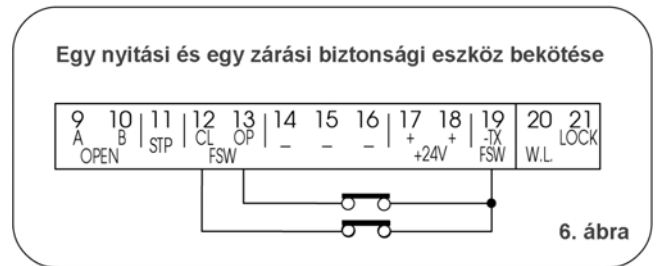
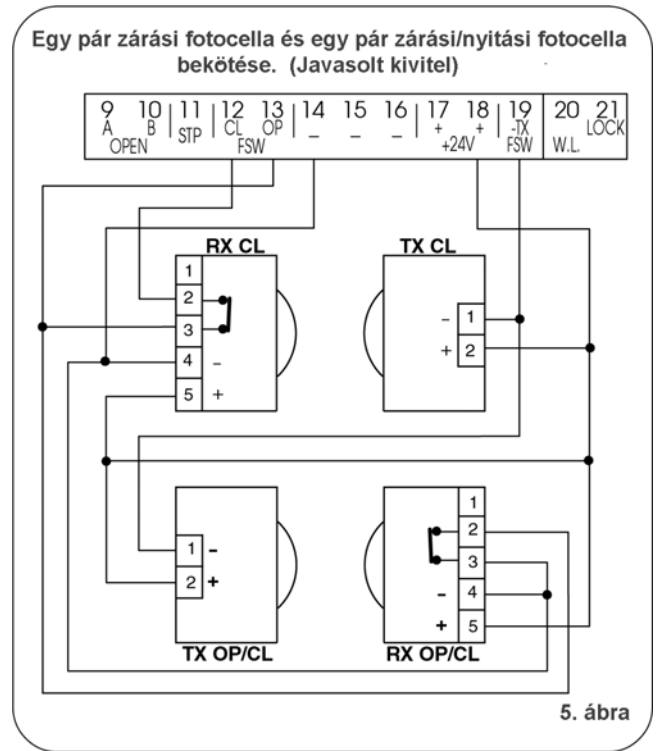
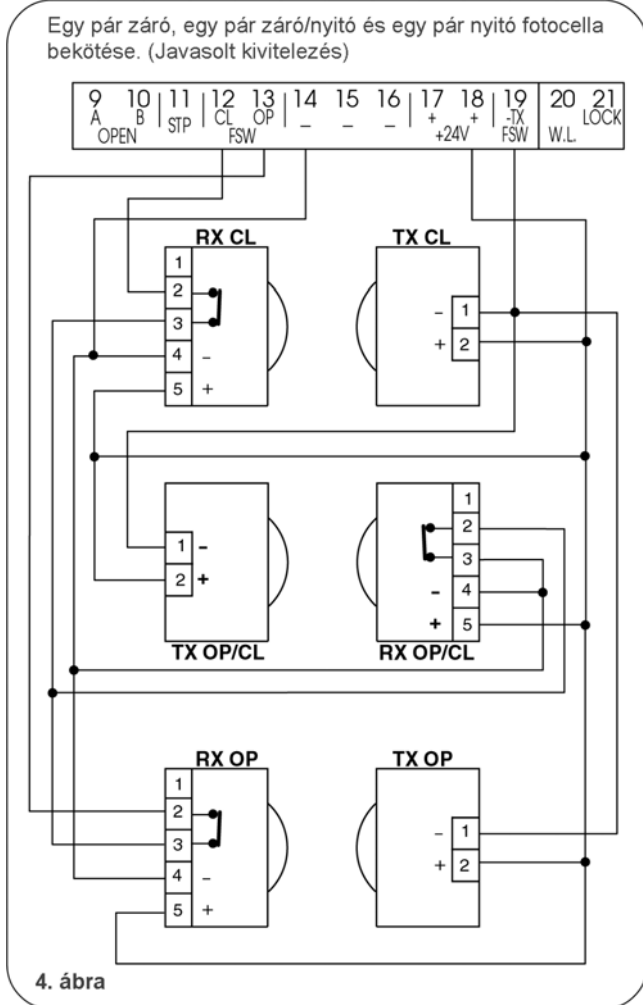
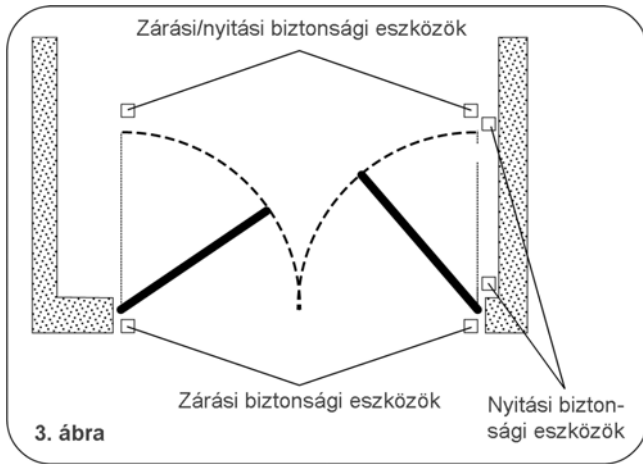
Nyitási biztonsági eszközök: akkor működnek, amikor a kapu nyitó mozgást végez, és ezért a nyíló kapuszárnyak és fix akadályok pl. fal közötti terület védelmére alkalmasak, az ütközés és beszorulás veszélyének kivédésére.

Zárási biztonsági eszközök: akkor működnek, amikor a kapu záródó mozgást végez, és ezért a zárási mozgás területének védelmére alkalmasak.

Nyitási/zárási biztonsági eszközök: mind záraskor, mind nyitaskor aktívak, ezért a zárási és nyitási terület ütközés elleni védelmére alkalmasak.

A FAAC javasolja, hogy a 4. ábrán látható elrendezést (fix akadályok nyitaskor) vagy az 5. ábrán látható elrendezést (nincs fix akadály) alkalmazza.

MEGJEGYZÉS: Ha 2 vagy több eszköznek ugyanaz a funkciója (zárási vagy nyitási) akkor ezeket sorba kell kötni (12. ábra) és normál állapotban zárt csatlakozások használandók.



4.2. J3 sorkapocs – tápfeszültség (2. ábra)

- PE : földelés bekötése
- N : tápfeszültség 230 V (null)
- L : tápfeszültség 230 V (fázis)

Megjegyzés: A helyes működéshez a kártyát a rendszer földeléséhez kell kötni. Telepítsen egy megfelelő áramértékű kismegszakítót a rendszer bemenete előtt.

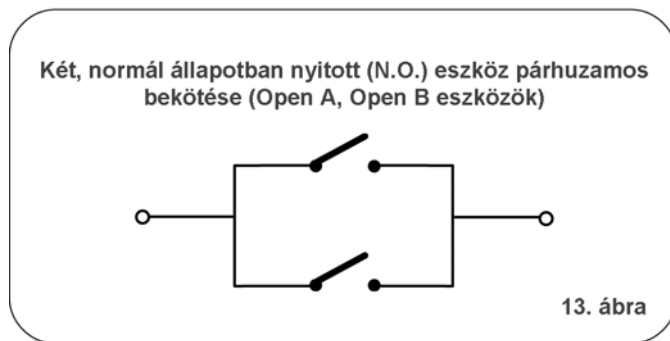
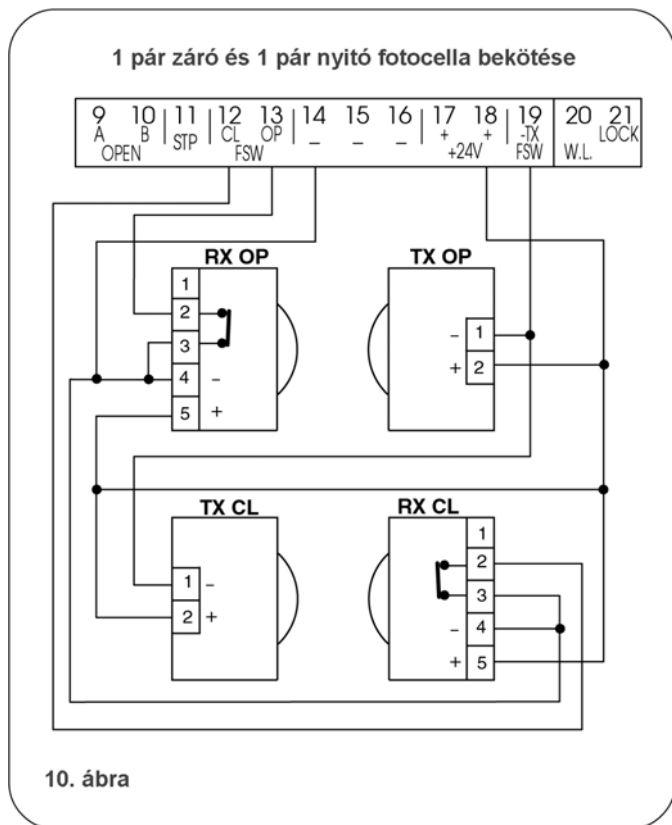
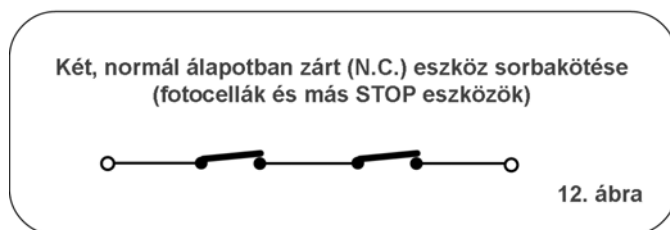
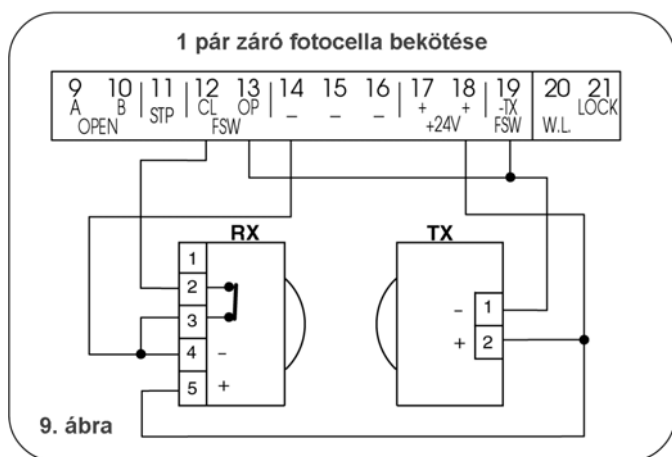
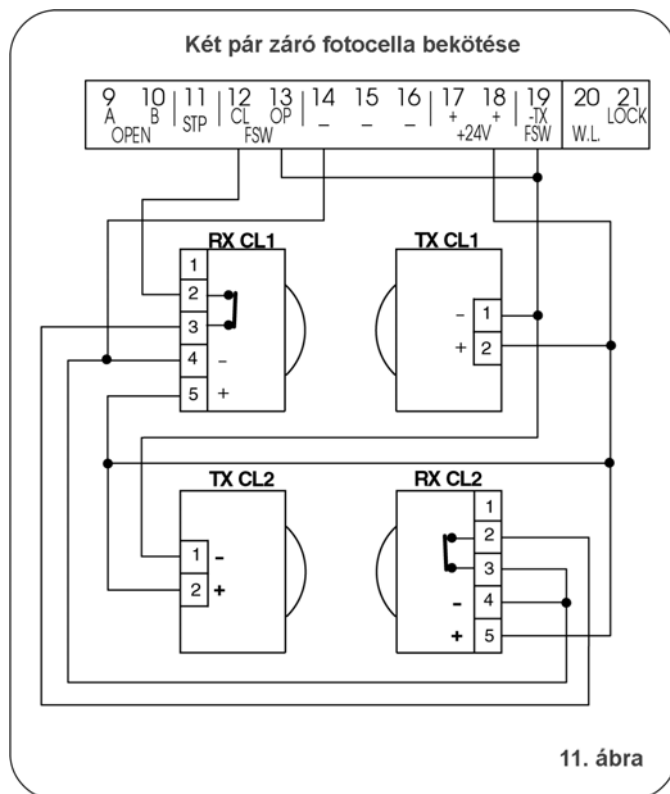
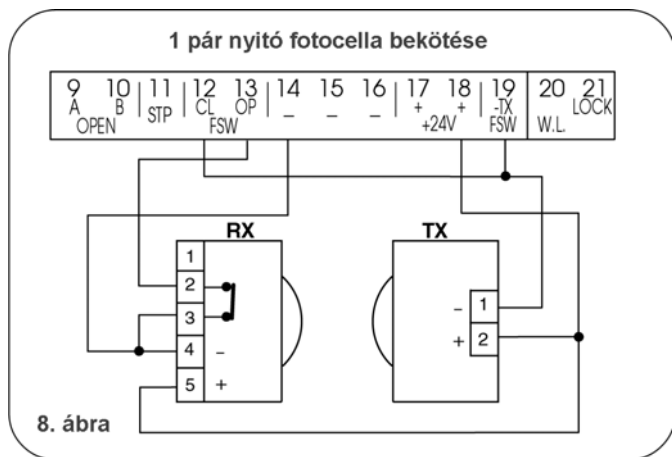
MASCO

SECURITY & GATE AUTOMATION TRADE LTD.

4.3. J4 sorkapocs – motorok és villogó jelzőlámpa (2. ábra)

- LAMP.: villogó jelzőfény kimenet (230 V -)
- M1 : COM / OP / CL : 1-es motor bekötése
Használható egyszárnyas kivitelnél.

M2 : COM / OP / CL : 2-es motor bekötése **NEM** használható egyszárnyas kivitelnél.



4.4. J1 sorkapocs – kiegészítők (2. ábra)

OPEN „A” – „teljes nyitás” parancs (normál állapotban nyitott): bármilyen jeladó (detektor, nyomógomb, stb) ami, egy érintkezést zárva mindkét kapuszárny nyitását és/vagy zárását idézi elő. Több különböző teljes nyitó jeladó bekötése esetén azok NO érintőit párhuzamosan kell kötni. (13. ábra)

OPEN „B” – „részleges nyitás” parancs (normál állapotban nyitott): bármilyen jeladó (detektor, nyomógomb, stb) ami, egy érintkezést zárva a MOTOR1 által mozgatott kapuszárny nyitását és/vagy zárását idézi elő. A „B” vagy „C” üzemmódokban mindig bezárja mind a két kapuszárnyat. Több különböző részleges nyitó jeladó bekötése esetén azok NO érintőit párhuzamosan kell kötni. (13. ábra)

STP – STOP csatl. (normál állapotban zárt): bármilyen eszköz (pl. nyomógomb) ami, egy érintkezést nyitva a kapumozgás megállását idézi elő. Több STOP eszköz telepítéséhez azok NC érintőt sorba kell kötni. (12. ábra)

Megjegyzés: ha nincs **STOP** eszköz telepítve, rövidre kell zárni a **STOP** és a – végződéseket.

CLFSW – Zárás biztonsági eszköz bekötések (normál állapotban zárt): ezen eszközök célja a kapumozgás által érintett területek védelme a zárás szakaszban. Zárás alatt, az **A-S-E-EP** üzemmódokban ezek az eszközök megfordítják a kapuszárnyak mozgását, vagy megállítják majd alapállásba kerülés után megfordítják a mozgásirányt (lásd 5.2 fejezet, haladó programozás). **B** és **C** üzemmódokban a zárás szakaszban megszakítják a mozgást. Soha nem működnek a nyitási szakaszban. Ha a **zárás biztonsági eszközök** a kapu nyitott állásánál lépnek működésbe, meggátolják a kapu záródását.

Megj.: Ha **nincsenek zárás biztonsági eszközök, a CLFSW és TX FSW bemeneteket rövidre kell zárni. (7. ábra).**

OPFSW – Nyitási biztonsági eszköz bekötések (normál állapotban zárt): ezen eszközök célja a kapumozgás által érintett területek védelme a nyitási szakaszban. Nyitás alatt, az **A-S-E-EP** üzemmódokban ezek az eszközök megállítják majd kioldáskor megfordítják a mozgásirányt. A **B** és **C** üzemmódokban a nyitási szakaszban megszakítják a mozgást. Soha nem működnek a zárás szakaszban. Ha a **nyitási biztonsági eszközök** a kapu zárt állásánál lépnek működésbe, meggátolják a kapu nyílását.

Megj.: Ha **nincsenek nyitási biztonsági eszközök, az OPFSW és TX FSW bemeneteket rövidre kell zárni. (7. ábra).**

- : kiegészítők tápfeszültség negatív pólus

+ : 24 V egyen - kiegészítők tápfeszültség pozitív pólus

Fontos: a kiegészítők max. áramfelvétele 500 mA. Ennek számításához vegye figyelembe a kiegészítők leírását.

TX FSW – negatív pólus a fotocella jeladók tápfeszültségének

Ha ezt a végződést használja a tápfeszültség negatívnak a fotocella jeladók számára, akkor szükséges a FAILSAFE funkciót is engedélyezése (5.2 fejezet, haladó programozás).

Ha ez a funkció engedélyezve van, a berendezés minden nyitási vagy zárás szakasz előtt ellenőrzi a fotocellák működőképességét.

4.5. J5 sorkapocs – jelzőfény és elektromos zár (2. ábra)

W.L. – tápfeszültség a jelzőfénynek

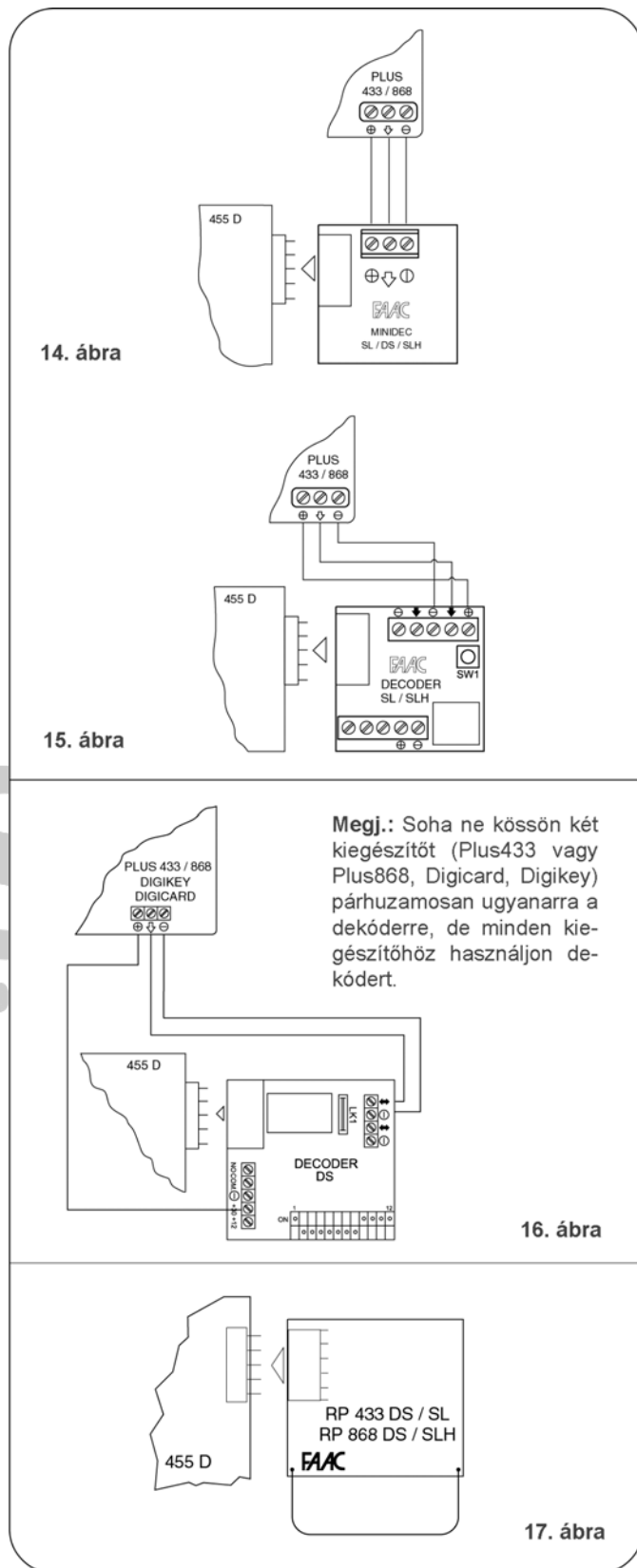
Ha szükséges, egy 24 V egyen üzemi feszültségű, max. 3 W teljesítményfelvételű lámpát lehet ide és a +24V közé bekötni. **Ne haladja meg** a megadott teljesítményértéket.

LOCK – tápfeszültség az elektromos zárnak

Ha szükséges, egy 12 V~ üzemi feszültségű elektromos zárat lehet ide és a +24V közé bekötni.

4.6. J2 sorkapocs (2. ábra)

Ez használandó a Minidec, Decoder and RP vevőkártyák gyorscsatlakoztatására. (lásd 14.,15.,16.,17. ábra). Kösse be a kiegészítőt/kártyát ahogyan beleillik a helyére, miután lekapcsolta a tápfeszültséget.



4.7. J6 sorkapocs – végállskapcsolók és/vagy Gatecoder (2. ábra)

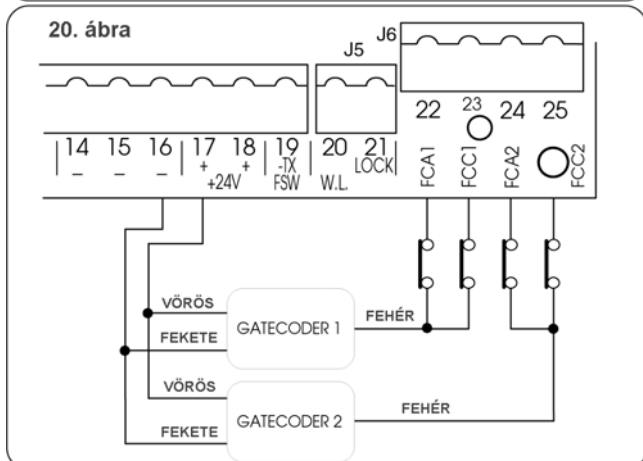
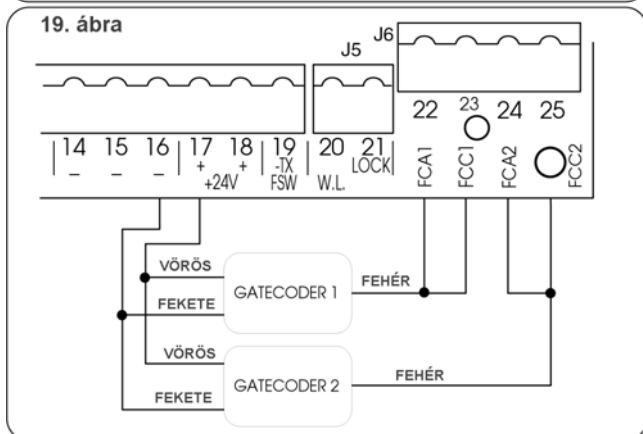
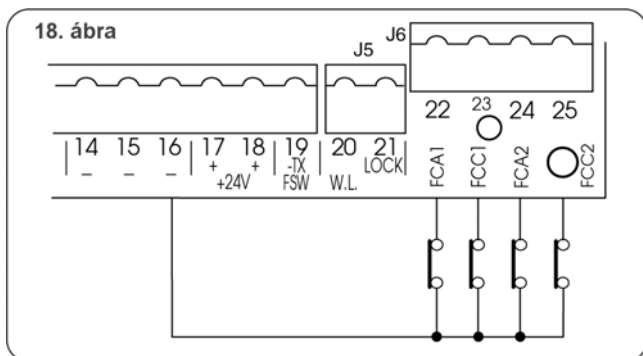
Ezek a bemenetek a nyitási/zárási végállskapcsolók bekötésére szolgálnak, amelyek – programozási módtól függően – bármelyik szárny lelassulását elindíthatják vagy megállíthatják. A nem bekötött végállskapcsoló bemeneteket át kell jumperelni, ez csak akkor nem szükséges, ha egy sincs bekötte.

Gatecoder-ek szintén használhatók a kapuszárnyak merőleges pozíciójának detektálására, és emiatt lelassításra és munkaidő-független megállási pozíciók beállítására.

A végállskapcsolók és Gatecoder-ek kombináltan is használhatók a kapuzárny megállítására, a mechanikus végállások előtt.

A bekötéshez ld. 18., 19., 20. ábra.

FCA1 – 1-es kapuszárny nyitási végállskapcsoló
FCC1 – 1-es kapuszárny zárási végállskapcsoló
FCA2 – 2-es kapuszárny nyitási végállskapcsoló
FCC2 – 2-es kapuszárny zárási végállskapcsoló



Megj.: Az ábrákon a maximális kiépítettségű konfigurációk láthatók. Minden közbenső kiépítettség engedélyezett, amelyek ezekből csak néhány elemet tartalmaznak. (csak 1 Gatecoder, csak 1 végállskapcsoló, 2 Gatecoder és 2 végállás, stb.)

5. Programozás

Az automatika működésének programozásához be kell lépni a PROGRAMOZÁS üzemmódba.

A programozás két részre oszlik: alap (BASIC) és haladó (ADVANCED).

5.1. BASIC (alap) programozás

Az alap programozásba lépéshez nyomja le az F gombot:

- Ha lenyomjuk és nyomva tartjuk, a kijelző az első funkció nevét mutatja.
- A gomb felengedése után a kijelző a funkcióhoz tartozó paraméter értékét mutatja, amit a +/- gombokkal módosíthatunk.
- Még egyszer lenyomva és nyomva tartva az F gombot, a következő funkció nevét láthatjuk, stb.
- Az utolsó funkció elérésekor F-et nyomva kilépünk a programozásból és a kijelző újra a bemenetek értékeit fogja mutatni.

Az alábbi táblázat mutatja az alap programozásban elérhető funkciók sorozatát:

Alap (BASIC) programozás		
kijelző	funkció	alap-értelmezés
LO	Üzemmód (lásd 3/a-f táblázatok) A = automata E = félautomata S = „biztonsági” automata EP = többlépéses félautomata b = „B” félautomata C = éberségi	E
PA	Szünet időtartama Ez csak automata üzemmódokban határos. 0-59 sec. között állítható, 1 másodperces lépésekben. Efőljött a kijelző percekét és 10 másodperces egységeket jelez ki, és az időtartam is 10 másodperces egységeben állítható, a maximális 4.1 percig. Példa: ha a kijelző 2.5-öt mutat, a szünet időtartam 2 perc 50 másodperc	0
F1	1-es kapuszárny nyomaték Az 1-es motor nyomatékát állítja, 1 = minimális 50 = maximális (hidraulikus)	25
F2	2-es kapuszárny nyomaték A 2-es motor nyomatékát állítja, 1 = minimális 50 = maximális (hidraulikus)	25

<i>cd</i>	1-es szárnykésleltetési idő az 1-es kapuszárny záródásának kezdetét késlelteti a 2-eshez képest. Állítható 0-4.1 perc között, lád szünet időtartamok	0
<i>tL</i>	Idő betanítás (lásd: 6.3 fejezet) Lehetővé teszi a választást a „szimpla” (automata) és a „teljes” tanítás (lassítási és megállási pontok manuális kiválasztása) között. Szimpla tanítás: + gomb \approx 1sec Teljes tanítás: + gomb > 3 sec	
<i>ln</i>	Kilépés a programozásból és visszatérés a bemenetek kijelzéséhez.	

5.2. Haladó programozás (Advanced)

A haladó programozásba lépéshez nyomja le az **F** majd a **+** gombot együtt:

- Ha felengedjük a **+** gombot, a kijelző az első funkció nevét mutatja.
- Ha felengedjük az **F** gombot is, a kijelző a funkcióhoz tartozó paraméter értékét mutatja, amit a **+/-** gombokkal módosíthatunk.
- Még egyszer lenyomva és nyomva tartva az **F** gombot, a következő funkció nevét láthatjuk, felengedve pedig a **+/-** gombokkal módosíthatunk, stb.
- Az utolsó funkció elérésekor **F**-et nyomva kilépünk a programozásból és a kijelző újra a bemenetek értékeit fogja mutatni.

Az alábbi táblázat mutatja a haladó programozásban elérhető funkciók sorozatát:

Haladó (Advanced) programozás		
kijelző	funkció	alap-értelmezés
<i>bo</i>	Maximális nyomatékkal indít A motorok maximális nyomatékkal működnek a kapumozgatás kezdetén. Hasznos ha nehezek a kapuszárnyak. Y = aktív no = kikapcsolva	no
<i>c5</i>	Utófeszítés záráskor Záródás után a motorok 1 s-ig maximális sebességen dolgoznak zárásirányban, elősegítendő az elektromos zár záródását Y = aktív no = kikapcsolva	no
<i>r5</i>	Visszirányú feszítés nyitáskor Nyitás előtt, amíg a kapu még zárva van, a motorok 2 sec-ig zárásirányban feszítik a kaput, elősegítendő az elektromos zár kioldását. Y = aktív no = kikapcsolva	no

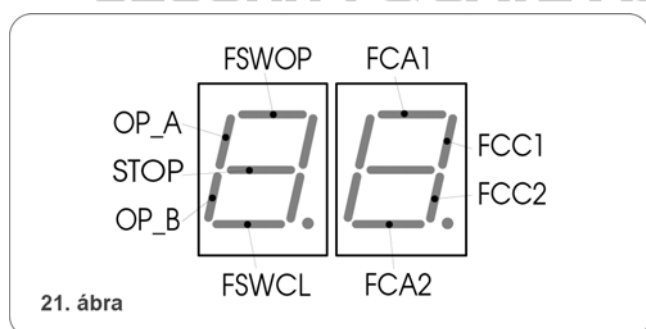
<i>od</i>	Nyitási késleltetés a 2-es szárnyon (2s) Lehetővé teszi a 2-es kapuszárny késleltetett nyílását az összeakadás megelőzésére. Y = aktív no = kikapcsolva	no
<i>F5</i>	Failsafe üzemmód Ha ez aktív, a fotocellák működőképességét is ellenőrzi a rendszer bármilyen kapumozgás előtt. Ha a fotocellák valamelyike nem működik, a kapu nem indul el. Y = aktív no = kikapcsolva	no
<i>PF</i>	Elővillogtatás A villogó lámpát aktiválja 5 másodperccel a mozgás megkezdése előtt. Y = aktív no = kikapcsolva	no
<i>EL</i>	Elektromos zár a 2-es kapuszárnyon Akkor használatos, ha az 1es helyett a 2-es szárnyon van az elektromos zár. Y = aktív no = kikapcsolva	no
<i>SP</i>	Jelzőfény Ha 0, a kimenet standard jelzőfényként működik (ég nyitáskor és szünet alatt, villog záráskor). Más értékek időzített aktiválódást idéznek elő, ami egy relén keresztül egy plusz jelzőfényt működtethet. Az időtartam 0-59 sec között másodpercenként, fölötte 1.0-4.1 perc között 10 másodpercenként állítható. 0 = standard jelzőfény 1-4.1 = időzített kimenet	0
<i>Ph</i>	Zárési fotocellák mozgásirány-megfordítása Akkor engedélyezzük, ha azt akarjuk hogy a zárési fotocellák aktiválódáskor megállítsák a mozgást majd kioldáskor megfordítsák a mozgásirányt. Alapbeállítás az azonnali megfordítás. Y = aktív no = kikapcsolva	no
<i>Ad</i>	A.D.M.A.P. funkció: Ha be van kapcsolva a biztonsági eszközök a francia NFP25/362 szabvány szerint működnek. Y = aktív no = kikapcsolva	no

A5	Karbantartáskérés kijelzése (lásd következő funkció) Ha ez aktív, a munkaciklus számláló lejártakor (ami a következő funkcióval állítható) 8 másodperces elővillogtatást ad minden nyitás előtt. Az időzített karbantartás esedékességének kijelzésére szolgál. Y = aktív no = kikapcsolva	no
nC	Munkaciklus programozás A lezajlott munkaciklusok számlálására szolgál, 0-99 között állítható, ezerben mérve. Az időszerű karbantartásra figyelmeztethet.	0
In	Kilépés a programozásból és visszatérés a bemenetek kijelzéséhez.	

6. ELINDÍTÁS

6.1 Az ellenőrző LED-ek

A berendezésnek egy kétdigites kijelzője van. A programozás üzemmódból való kilépés után ez a bemenetek állapotát jelzi ki. A 21. ábra jelzi, a digitális kijelző számjegyeinek LED szegmensei hogyan feleltethetők meg az egyes bemenetek állapotának.



A lenti táblázat mutatja a LED-ek állapotát a bemenetek állapotának megfelelően.

általános szabály: **LED ég** = zárt kör
LED nem ég = nyitott kör

Ellenőrizze a LEDek állapotát:

A jelző LEDek működése

LED	ég	nem ég
OP_A	parancs aktív	parancs inaktív
OP_B	parancs aktív	parancs inaktív
STOP	parancs inaktív	parancs aktív
FSWCL	bizt.eszköz inaktív	bizt.eszköz aktív
FSWOP	bizt.eszköz inaktív	bizt.eszköz aktív
FCA1 (ha használt)	Végálláskapcsoló szabad	Végálláskapcsoló aktív
FCC1 (ha használt)	Végálláskapcsoló szabad	Végálláskapcsoló aktív
FCC2 (ha használt)	Végálláskapcsoló szabad	Végálláskapcsoló aktív
FCA2 (ha használt)	Végálláskapcsoló szabad	Végálláskapcsoló aktív

Megj.: a LED állapotok a kapu nyugalmi helyzetében félkövérrrel vannak szedve.

6.2 forgásirány és erő ellenőrzés

1/ Programozza a 455D vezérlőegység mikrokapcsolóit az 5. fejezet szerint
2/ kapcsolja ki a tápfeszültséget
3/ oldja ki a mozgatókat és kézzel állítsa a kaput félig nyitott helyzetbe.

4/ zárja vissza a mozgatókat

5/ kapcsolja vissza a tápfeszültséget

6/ küldjön egy nyitás parancsot az OPEN A bemeneten (2. ábra) és ellenőrizze hogy a kapu nyitás irányú parancsot kapt.

Megj.: Ha az első OPEN A jel zárást idéz elő, kapcsolja le a tápfeszültséget és cserélje fel a motorok fázis bekötéseit (fekete és barna drót) a 455D vezérlőegységen.

7/ ellenőrizze a motorok teljesítménybeállítását és ha szükséges, módosítsa (5.1. fejezet)

8/ állítsa le a kapumozgást egy STOP paranccsal.

9/ oldja ki a mozgatókat, zárja vissza a kaput és zárja újra a mozgatókat.

6.3. Működési idők betanítása

Figyelem: a tanítási folyamat alatt a biztonsági eszközök ki vannak iktatva! Ezért a kivitelezéskor minden közlekedést meg kell szüntetni a kapuszárnyak hatókörében.

A zárási/nyitási idő egy betanítási folyamattal állítható be ami függ attól, hogy használunk végálláskapcsolókat és/vagy Gatecoder-eket vagy nem.

6.3.1 Normál idő betanítás

A „normál” tanítás a végálláskapcsolók nélküli módot jelenti, és kétféleképpen végezhető el.

-EGYSZERŰ TANÍTÁSI ELJÁRÁS (simple learning)

Ellenőrizze hogy a kapuszárnyak zárva vannak, aztán lépjen be az alap programozási módba (BASIC PROGRAMMING) és válassza ki az időtanítás (TIME LEARNING) funkciót. Nyomja le a +/- nyomógombokat egy másodpercre: a kijelző villogni kezd és a kapu nyitási mozgásba kezd.

Várjon amíg a kapu eléri a nyitási végállásokat, majd adjon egy OPEN A jelet (a rádiós távirányítóval vagy a kulcsos nyomógommbal) a mozgás megállítására: a szárnyak megállnak és a kijelző abbahagyja a villogást.

Az eljárás kész és a kapu működésre kész.

-TELJES TANÍTÁSI ELJÁRÁS (complete learning)

Ellenőrizze hogy a kapuszárnyak zárva vannak, aztán lépjen be az alap programozási módba (BASIC PROGRAMMING) és válassza ki az időtanítás (TIME LEARNING) funkciót. Nyomja le a +/- nyomógombokat több mint 3 másodpercre: a kijelző villogni kezd és az 1-es kapuszárny nyitási mozgásba kezd.

A következő funkciók az OPEN A jel kiadásával (a rádiós távirányítóval vagy a kulcsos nyomógommbal) programozhatók:

- 1° OPEN 1-es szárny lelassulása nyitáskor
 - 2° OPEN 1-es szárny megállása nyitáskor és a 2-es szárny azonnali nyitó mozgásának kezdete
 - 3° OPEN 2-es szárny lelassulása nyitáskor
 - 4° OPEN 2-es szárny megállása nyitáskor és azonnali záró mozgás kezdete
 - 5° OPEN 2-es szárny lelassulása záráskor
 - 6° OPEN 2-es szárny megállása záráskor és az 1-es szárny záródásának kezdete.
 - 7° OPEN 1-es szárny lelassulása záráskor
 - 8° OPEN 1-es szárny megállása záráskor
- A kijelző abbahagyja a villogást és a kapu kész a normál működésre.

Megj.: Ha bizonyos fázisokban ki akarja hagyni a lelassítást, várjon amíg a kapu eléri a végállást és adjon ki 2 egymás utáni (1 másodperc) OPEN jelet.
Attól hogy csak egy kapuszárny van, a lépéssorozat hatásos marad. Amikor a szárny befejezi a nyitást, adjon ki 5 OPEN jelet amíg a kapu záródni nem kezd, utána térjen vissza a normál működéshez.

6.3.2 Idő betanítás végálláskapcsolókkal

A végálláskapcsolós tanítás kétféleképpen végezhető el.

-EGYSZERŰ TANÍTÁSI ELJÁRÁS (simple learning)

Ellenőrizze hogy a kapuszárnyak zárva vannak, aztán lépjen be az alap programozási módba (BASIC PROGRAMMING) és válassza ki az időtanítás (TIME LEARNING) funkciót. Nyomja le a +/- nyomógombokat egy másodpercre: a kijelző villogni kezd és a kapu nyitási mozgásba kezd.

A motorok automatikusan megállnak amikor a kapu eléri a nyitási végállásokat, de egy OPEN A jel adása szükséges (a rádiós távirányítóval vagy a kulcsos nyomógombbal) a munkaciklus befejezésére: a szárnyak megállnak és a kijelző abbahagyja a villogást.

Az eljárás kész és a kapu működésre kész.

-TELJES TANÍTÁSI ELJÁRÁS (complete learning)

Ellenőrizze hogy a kapuszárnyak zárva vannak, aztán lépjen be az alap programozási módba (BASIC PROGRAMMING) és válassza ki az időtanítás (TIME LEARNING) funkciót. Nyomja le a +/- nyomógombokat több mint 3 másodpercre: a kijelző villogni kezd és az 1-es kapuszárny nyitási mozgásba kezd.

A szárnyak automatikusan lelassulnak a nyitási végálláskapcsolók elérésével, ezért elegendő az OPEN A jel kiadásával (a rádiós távirányítóval vagy a kulcsos nyomógombbal) megmondani a vezérlőegységnek, hogy elértük a végállásokat:

- FCA1 1-es szárny lelassulása nyitáskor
- 1° OPEN 1-es szárny megállása nyitáskor és a 2-es szárny azonnali nyitó mozgásának kezdete
- FCA2 2-es szárny lelassulása nyitáskor
- 2° OPEN 2-es szárny megállása nyitáskor és azonnali záró mozgás kezdete
- FCC2 2-es szárny lelassulása záráskor
- 3° OPEN 2-es szárny megállása záráskor és az 1-es szárny záródásának kezdete.

FCC1 1-es szárny lelassulása záráskor

4° OPEN 1-es szárny megállása záráskor

A kijelző abbahagyja a villogást és a kapu kész a normál működésre.

Megj.: Ha bizonyos fázisokban ki akarja hagyni a lelassítást, 1 OPEN A jelet kell adni 1 másodpercen belül hogy a kapu eléri a végálláskapcsolót.

Ha bizonyos végálláskapcsolók nincsenek telepítve, indítsa a megfelelő lelassítást egy OPEN A jellel (ami helyettesíti a végálláskapcsolót)

Attól hogy csak egy kapuszárny van, a lépéssorozat hatásos marad. Amikor a szárny befejezi a nyitást, adjon ki 5 OPEN jelet amíg a kapu záródni nem kezd, utána térjen vissza a normál működéshez.

6.3.3 Idő betanítás Gatecoder-rel

A Gatecoder-es tanítás kétféleképpen végezhető el.

-EGYSZERŰ TANÍTÁSI ELJÁRÁS (simple learning)

Ellenőrizze hogy a kapuszárnyak zárva vannak, aztán lépjen be az alap programozási módba (BASIC PROGRAMMING) és válassza ki az időtanítás (TIME LEARNING) funkciót. Nyomja le a +/- nyomógombokat egy másodpercre: a kijelző villogni kezd és a kapu nyitási mozgásba kezd.

A motorok automatikusan megállnak amikor a kapu eléri a nyitási végállásokat és a kijelző abbahagyja a villogást.

Az eljárás kész és a kapu működésre kész, így lassulásokat használva.

-TELJES TANÍTÁSI ELJÁRÁS (complete learning)

Ellenőrizze hogy a kapuszárnyak zárva vannak, aztán lépjen be az alap programozási módba (BASIC PROGRAMMING) és válassza ki az időtanítás (TIME LEARNING) funkciót. Nyomja le a +/- nyomógombokat több mint 3 másodpercre: a kijelző villogni kezd és az 1-es kapuszárny nyitási mozgásba kezd.

A következő funkciók az OPEN A jel kiadásával (a rádiós távirányítóval vagy a kulcsos nyomógombbal) programozhatók:

- 1° OPEN 1-es szárny lelassulása nyitáskor (automatikusan megáll a végállás elérésekor)
- 2° OPEN 2-es szárny nyitó mozgása beindul
- 3° OPEN 2-es szárny lelassulása nyitáskor (automatikusan megáll a végállás elérésekor)
- 4° OPEN 2-es szárny záró mozgása beindul
- 5° OPEN 2-es szárny lelassulása záráskor (automatikusan megáll a végállás elérésekor)
- 6° OPEN 1-es szárny záró mozgása beindul
- 7° OPEN 1-es szárny lelassulása záráskor (automatikusan megáll a végállás elérésekor)

A kijelző abbahagyja a villogást és a kapu kész a normál működésre.

Megj.: A lelassító jelet kicsit korábban kell kiadni, annak figyelembevételével, hogy a kapuszárny ne teljes sebességgel érje el a végállást. (mint egy akadályt)

Attól hogy csak egy kapuszárny van, a lépéssorozat hatásos marad. Amikor a szárny befejezi a nyitást, adjon ki 5 OPEN jelet amíg

a kapu záródni nem kezd, utána térjen vissza a normál működéshez.

6.3.4 Idő betanítás végálláskapcsolókkal + Gatecoder-rel

A Gatecoder+végálláskapcsolós tanítás kétféleképpen végezhető el.

-EGYSZERŰ TANÍTÁSI ELJÁRÁS (simple learning)

Hajtsa végre ugyanazt az eljárást mint a végálláskapcsolós tanításnál. A Gatecoder ilyenkor mint akadályérzékelő fog működni.

-TELJES TANÍTÁSI ELJÁRÁS (complete learning)

Hajtsa végre ugyanazt az eljárást mint a végálláskapcsolós tanításnál. A Gatecoder ilyenkor mint akadályérzékelő fog működni.

Megj.: *Ha bizonyos végálláskapcsolók nincsenek telepítve, indítsa a megfelelő lassítást egy OPEN A jellel (ami helyettesíti a végálláskapcsolóét)*

Attól hogy csak egy kapuszárny van, a lépcsorozat hatásos marad. Amikor a szárny befejezi a nyitást, adjon ki 5 OPEN jelet amíg a kapu záródni nem kezd, utána térjen vissza a normál működéshez.

7. Automatizált rendszer teszt

Ha befejezte a programozást, ellenőrizze hogy a rendszer jól működik.

A legfontosabb, hogy ellenőrizze az erő beállítását és a biztonsági eszközök helyes működését.

3/a táblázat

„A” ÜZEMMÓD	JELEK						
KAPU ÁLLAPOT	OPEN_A	OPEN_B	STOP	NYITÁSI BIZT.ESZKÖZÖK	ZÁRÁSI BIZT.ESZKÖZÖK	NYIT./ZÁRÁSI BIZT.ESZKÖZÖK	W.L.
ZÁRT	Nyitja a kapuszárnyakat majd egy késleltetés után visszazár (1)	Nyitja a szabad kapuszárnyat majd egy késleltetés után visszazár (1)	Nincs hatása (OPEN kiiktatva)		Nincs hatása	Nincs hatása (OPEN kiiktatva)	OFF
NYITOTT, szünet	újrakezdődik a szünet időtartam (1)		Leállítja a mozgást	Nincs hatása	felfüggeszti a szünetet kioldásig (2)		ég
ZÁRÁS ALATT	azonnal újrainyítja a kaput (1)			Nincs hatása	lásd 5.2 bekezdés	blokkol és kioldáskor nyitásra vált	villog
NYITÁS ALATT	Nincs hatása			Visszafordít zárásra	Nincs hatása	blokkol és kioldáskor folytatja a nyitást	ég
BLOKKOLVA	Zárja a kapuszárnyakat		Nincs hatása (OPEN kiiktatva)	Nincs hatása	Nincs hatása (OPEN kiiktatva)		ég

3/b táblázat

„S” ÜZEMMÓD	JELEK						
KAPU ÁLLAPOT	OPEN_A	OPEN_B	STOP	NYITÁSI BIZT.ESZKÖZÖK	ZÁRÁSI BIZT.ESZKÖZÖK	NYIT./ZÁRÁSI BIZT.ESZKÖZÖK	W.L.
ZÁRT	Nyitja a kapuszárnyakat majd egy késleltetés után visszazár	Nyitja a szabad kapuszárnyat majd egy késleltetés után visszazár	Nincs hatása (OPEN kiiktatva)		Nincs hatása	Nincs hatása (OPEN kiiktatva)	OFF
NYITOTT, SZÜNET	Azonnal visszazárja a kapuszárnyakat	Azonnal visszazárja a kapuszárnyat	Leállítja a mozgást	Nincs hatása	5 másodperc után visszazár (OPEN kiiktatva)		ég
ZÁRÁS ALATT	Azonnal visszanyitja a kapuszárnyakat	Azonnal visszanyitja a kapuszárnyat		Nincs hatása	lásd 5.2 bekezdés	blokkol és kioldáskor nyitásra vált	villog
NYITÁS ALATT	Azonnal visszazárja a kapuszárnyakat	Azonnal visszazárja a kapuszárnyat		Visszafordít zárásra	Nincs hatása	blokkol és kioldáskor folytatja a nyitást	ég
BLOKKOLVA	Visszazárja a kapuszárnyakat		Nincs hatása (OPEN kiiktatva)	Nincs hatása	Nincs hatása (OPEN kiiktatva)		ég

3/c táblázat

„E” ÜZEMMÓD	JELEK						
KAPU ÁLLAPOT	OPEN_A	OPEN_B	STOP	NYITÁSI BIZT.ESZKÖZÖK	ZÁRÁSI BIZT.ESZKÖZÖK	NYIT./ZÁRÁSI BIZT.ESZKÖZÖK	W.L.
ZÁRT	Nyitja a kapuszárnyakat	Nyitja a szabad kapuszárnyat	Nincs hatása (OPEN kiiktatva)		Nincs hatása	Nincs hatása (OPEN kiiktatva)	OFF
NYITOTT	Azonnal visszazárja a kapuszárnyakat	Azonnal visszazárja a kapuszárnyat	Leállítja a mozgást	Nincs hatása	Nincs hatása (OPEN kiiktatva)		ég
ZÁRÁS ALATT	Azonnal visszanyitja a kapuszárnyakat	Azonnal visszanyitja a kapuszárnyat		Nincs hatása	lásd 5.2 bekezdés	blokkol és kioldáskor nyitásra vált	villog
NYITÁS ALATT	Leállítja a mozgást		Visszafordít zárásra	Nincs hatása	Nincs hatása	blokkol és kioldáskor folytatja a nyitást	ég
BLOKKOLVA	Visszazárja a kapuszárnyakat (aktív zárési biztonsági eszközöknél 2. jelre nyit)		Nincs hatása (OPEN kiiktatva)	Nincs hatása	Nincs hatása (OPEN kiiktatva)		ég

3/d táblázat

„EP” ÜZEMMÓD	JELEK						
KAPU ÁLLAPOT	OPEN_A	OPEN_B	STOP	NYITÁSI BIZT.ESZKÖZÖK	ZÁRÁSI BIZT.ESZKÖZÖK	NYIT./ZÁRÁSI BIZT.ESZKÖZÖK	W.L.
ZÁRT	Nyitja a kapuszárnyakat	Nyitja a szabad kapuszárnyat	Nincs hatása (OPEN kiiktatva)		Nincs hatása	Nincs hatása (OPEN kiiktatva)	OFF
NYITOTT	Azonnal visszazárja a kapuszárnyakat		Leállítja a mozgást	Nincs hatása	Nincs hatása (OPEN kiiktatva)		ég
ZÁRÁS ALATT	Leállítja a mozgást			Nincs hatása	lásd 5.2 bekezdés	blokkol és kioldáskor nyitásra vált	villog
NYITÁS ALATT	Leállítja a mozgást			Visszafojt zárásra	Nincs hatása	blokkol és kioldáskor folytatja a nyitást	ég
BLOKKOLVA	Ellenkező irányban újraindítja a mozgást (STOP után mindig visszazár)		Nincs hatása (OPEN kiiktatva)	Nincs hatása (ha nyitni kell, blokkolja az OPENt)	Nincs hatása (ha zárni kell, blokkolja az OPENt)	Nincs hatása (OPEN kiiktatva)	ég

3/e táblázat

„B” ÜZEMMÓD	JELEK						
KAPU ÁLLAPOT	OPEN_A	OPEN_B	STOP	NYITÁSI BIZT.ESZKÖZÖK	ZÁRÁSI BIZT.ESZKÖZÖK	NYIT./ZÁRÁSI BIZT.ESZKÖZÖK	W.L.
ZÁRT	Nyitja a kapuszárnyakat	nincs hatása	Nincs hatása (OPEN A kiiktatva)		Nincs hatása (OPEN B kiiktatva)	Nincs hatása (OPEN A kiiktatva)	OFF
NYITOTT	nincs hatása	Zárja a kapuszárnyakat	Nincs hatása (OPEN B kiiktatva)	Nincs hatása (OPEN A kiiktatva)	Nincs hatása (OPEN B kiiktatva)		ég
ZÁRÁS ALATT	visszafojt nyitásra	nincs hatása	Leállítja a mozgást	Nincs hatása	Megállítja a mozgást (OPEN B kiiktatva)	Megállítja a mozgást (OPEN A/B kiiktatva)	villog
NYITÁS ALATT	nincs hatása	nincs hatása		Nincs hatása (OPEN A kiiktatva)	Nincs hatása	Megállítja a mozgást (OPEN A/B kiiktatva)	ég
BLOKKOLVA	Nyitja a kapuszárnyakat	Zárja a kapuszárnyakat	Nincs hatása (OPEN A/B kiiktatva)	Nincs hatása (OPEN A kiiktatva)	Nincs hatása (OPEN B kiiktatva)	Nincs hatása (OPEN A/B kiiktatva)	ég

3/f táblázat

„C” ÜZEMMÓD	JELEK						
KAPU ÁLLAPOT	OPEN_A	OPEN_B	STOP	NYITÁSI BIZT.ESZKÖZÖK	ZÁRÁSI BIZT.ESZKÖZÖK	NYIT./ZÁRÁSI BIZT.ESZKÖZÖK	W.L.
ZÁRT	Nyitja a kapuszárnyakat	nincs hatása	Nincs hatása (OPEN A kiiktatva)		Nincs hatása (OPEN B kiiktatva)	Nincs hatása (OPEN A kiiktatva)	OFF
NYITOTT	nincs hatása	Zárja a kapuszárnyakat	Nincs hatása (OPEN B kiiktatva)	Nincs hatása (OPEN A kiiktatva)	Nincs hatása (OPEN B kiiktatva)		ég
ZÁRÁS ALATT	Leállítja a mozgást	-	Leállítja a mozgást	Nincs hatása	Megállítja a mozgást (OPEN B kiiktatva)	Megállítja a mozgást (OPEN A/B kiiktatva)	villog
NYITÁS ALATT	-	Leállítja a mozgást		Nincs hatása (OPEN A kiiktatva)	Nincs hatása	Megállítja a mozgást (OPEN A/B kiiktatva)	ég

(1) Ha fennmarad, meghosszabbítja a szünet időtartamot amíg ki nem iktatják. (időzítő funkció)

(2) Ha a fennmaradó szünet időtartam < 5ms, a biztonsági eszközök kioldása után 5 másodperccel visszazár.