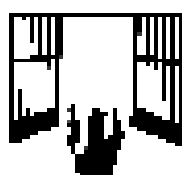
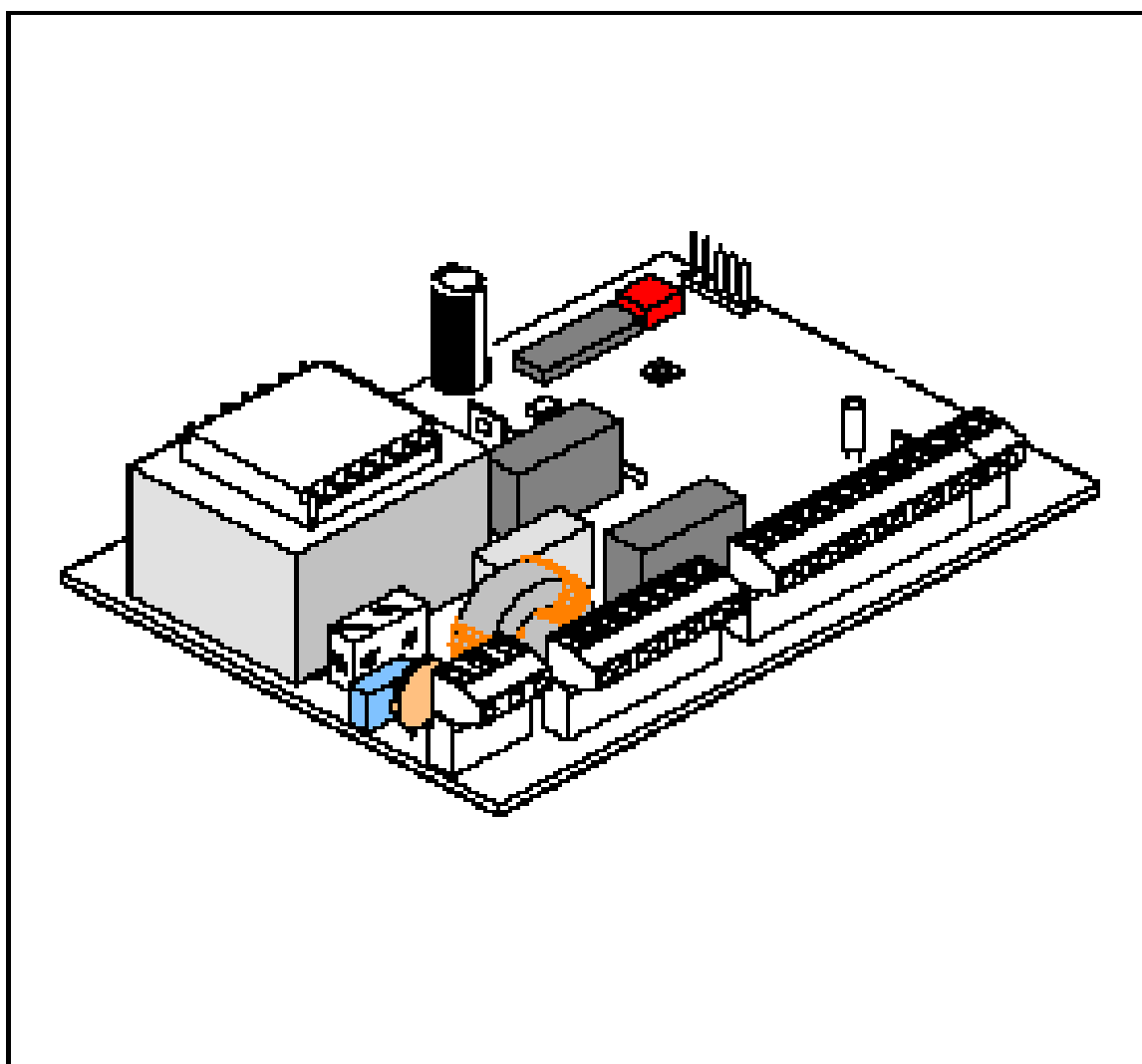
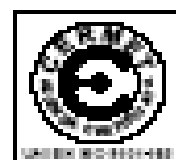


452 MPS



FAAC



FONTOS FIGYELMEZTETÉSEK A TELEPÍTÉSHEZ

Általános biztonsági szabályok

- 1) **Figyelem! A FAAC erősen ajánlja az alábbi előírások szó szerinti követését a személyi biztonság érdekében. A termék helytelen telepítése vagy használata súlyos személyi sérüléseket okozhat.**
- 2) A csomagolóanyagok (műanyag, polisztrén, stb.) potenciális veszélyforrást jelentenek és ezért gyermekek elől el kell zárni.
- 3) Olvassa el az utasításokat figyelmesen mielőtt hozzáfog a telepítéshez.
- 4) Ezt az útmutatót tegye el későbbi hivatkozásként.
- 5) A termék csakis a leírásban található célra lett tervezve és gyártva. Bármilyen, itt nem kifejezetten említett felhasználás hatással van a termék megbízhatóságára és potenciális veszélyforrás.
- 6) A FAAC nem vállal felelősséget semmilyen kárért amelyet a nem megfelelő vagy nem rendeltetésszerű használat okozott.
- 7) Ne használja a berendezést robbanásveszélyes helyen. Gyúlékony gázok vagy gőzök jelenléte különösen veszélyes.
- 8) A mechanikus alkatrészek összhangban vannak az UNI8612, CEN pr EN 12604 és CEN pr EN 12605 szabványokkal.
- 9) A FAAC nem vállal felelősséget a kapuk és ajtók szerkezetére vonatkozó műszaki szabványok és a használat következtében a kapukban-ajtókban esetleg bekövetkező deformációk miatt.
- 10) A telepítésnek összhangban kell lennie az UNI8612, CEN pr EN 12453 és CEN pr EN 12635 szabványokkal. Az automatika biztonsági fokozatának C+E osztályúnak kell lennie.
- 11) Bármiféle művelet előtt kapcsolja le hálózati főkapcsolót.
- 12) Egy teljesítmény-érzékeny kapcsolót kell alkalmazni a telepítésnél, 3 mm vagy több nyitásközzel az érintkezők között. Vagy, alkalmazzon egy 6 amperes hőmágneses megszakítót többpólusú kapcsolóval.
- 13) Biztosítson egy differenciálkapcsolót 0,03 A felmenőéleli levágási küszöbvel az elektromos rendszerben.
- 14) Ellenőrizze hogy a földelés jó-e, és csatlakoztassa a berendezés fémrészeihez. A sárga-zöld vezetőket szintén földelje le.
- 15) Az automatika egy ütközésgátló biztonsági rendszerrel van felszerelve, amit egy nyomatékszabályozó eszköz valósít meg. Emellett további biztonsági eszközök telepíthetők.
- 16) A biztonsági eszközök (úgy mint fotocella, biztonsági peremek, végállások, stb.) védik a területeket ahol fennáll a mechanikus ütközések, zúzódások, becsípődések, bezáródások veszélye.
- 17) Minden telepítéshez föl kell szerelni legalább egy üzemjelző lámpát és egy figyelmeztető táblát, megfelelően felrögzítve a kapura, az előző pontban említett biztonsági eszközökön kívül.
- 18) A FAAC nem vállal felelősséget a biztonságot és a helyes működést illetően abban az esetben, ha nem eredeti, nem FAAC gyártmányú részeket is felhasználtak.
- 19) Karbantartáshoz használja fel A FAAC által biztosított eredeti pótalkatrészeket.
- 20) Az automatika komponensein semmilyen átalakítást ne végezzen.
- 21) A telepítő cégnek vagy személynek meg kell adnia a végfelhasználó felé minden információt a berendezés kézi működtetését illetően (vészhelyzet esetére) és biztosítani kell a Felhasználói Útmutatót, a berendezés mellé.
- 22) A berendezés működésekor emberek ne tartózkodjanak a mozgás által érintett térben.
- 23) Tartsuk gyermekek elől gondosan elzárva a rádiós távirányítót és a többi vezérlőeszközt, elkerülendő a nem szándékos működtetést.
- 24) A végfelhasználónak tilos bármiféle javítást vagy beállítást végeznie az automatikán. Ezeket a műveletet csakis szakképzett személy végezheti.
- 25) **Ami nincs kifejezetten előírva ezekben az előírásokban és a telepítési útmutatóban, az tilos.**

1. Figyelmeztetés

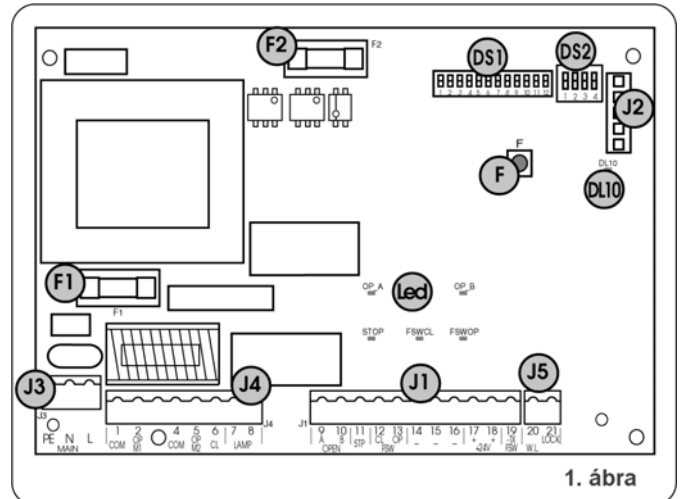
FONTOS: Minden, a vezérlőegységen végzett munka előtt (bekötések, karbantartás) kapcsolja ki a tápfeszültséget.

- A rendszer bemenete előtt telepítsen egy differenciális hőmegszakítót a megfelelő levágási küszöbvel.
- A földkábel kösse a berendezés J3 csatlakozójának megfelelő végződésére (2. ábra)
- Mindig szeparálja a tápfeszültség kábeleket a vezérlő és biztonsági eszköz kábelektől (nyomógomb, vevő, fotocella, stb.). Az elektromos zavarás elkerülésére használjon elkülönített árnyékoló árnyékoló csöveket (földre kötve)

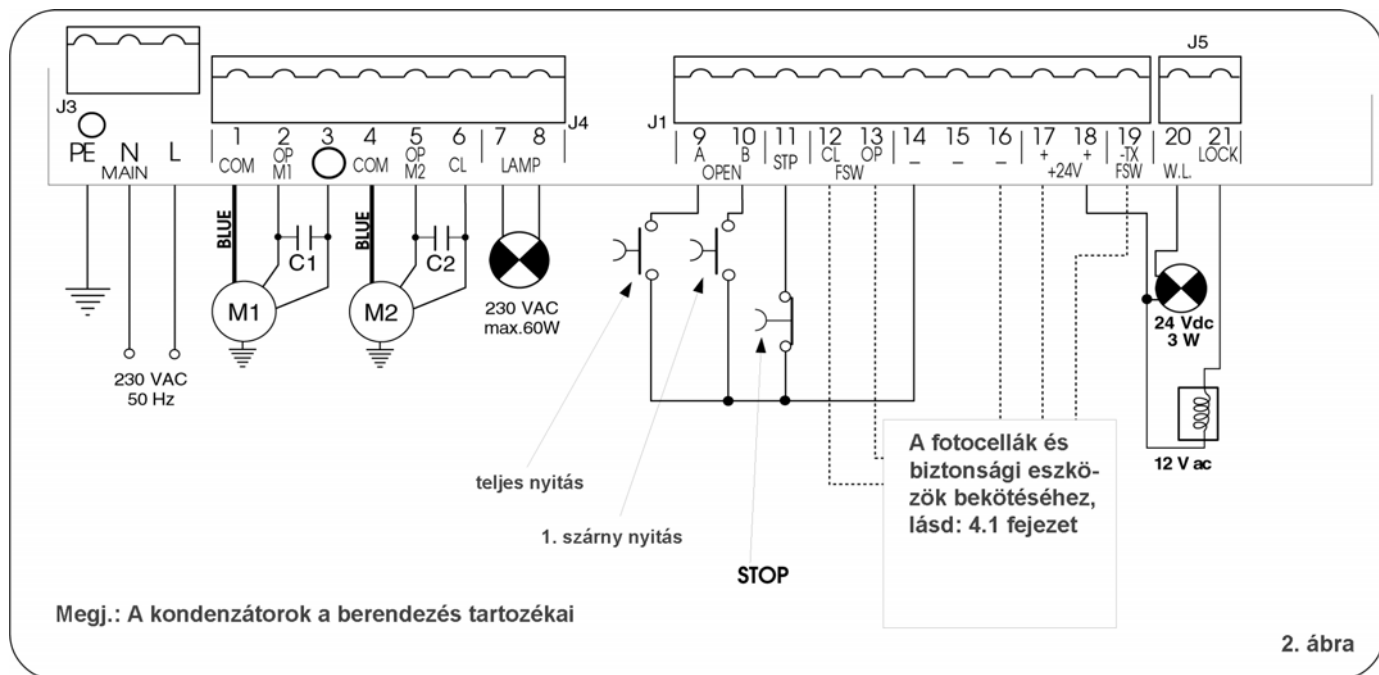
2. Műszaki jellemzők

Tápfeszültség	230 V(+6% -10%) - 50 Hz
Teljesítményfelvétel	10 W
Motor max. teljesítménye	800 W
Kiegészítők maximális áramfelvétele	0,5 A
Elektromos zár maximális teljesítményfelvétele	15 VA
Üzemi hőmérséklet	-20 °C +55 °C
Biztosítékok	2 db (ld. 1. ábra)
Üzem módok	Automata / Félautomata / Biztonsági / „B” félautomata / „C” éberségi / többlépéses félautomata
Nyitás/zárás ideje	Programozható (0-120s)
Szünet időtartama	0, 10,20, 30, 60, 120 s
Zárási kapuszárny-késleltetési idő	0, 5, 10, 20 s
Nyitási kapuszárny-késleltetési idő	2 s (kapcsolóval kiiktatható)
Nyomaték	mikrokapcsolókkal állítható 8 szinten minden motorra
Sorkapocs bemenetek	Nyit / Szabad szárnyat nyit / Stop / Nyitási biztonsági eszközök / Zárási biztonsági eszközök / hálózati táp + föld
Sorkapocs kimenetek	Jelzőfény / motorok / 24 V egyen tápfesz. a biztonsági kiegészítőknek / 24 V egyen jelzőfény / failsafe / 12 V~ az elektromos zár tápfeszültsége
Gyorskapcsoló	Minidec, dekóder vagy RP kártyák
Mikrokapcsolóval programozható funkciók	Üzem módok és szünet időtartamok / Nyomaték / nyitási és zárási kapuszárny-késleltetések / irányváltás úthossz / failsafe / Zárási biztonsági eszközök működése / elővillogtatás

3. A 452MPS külső megjelenése és komponensei



OP_A led	Teljesen nyitva
OP_B led	LED: 1. szárny nyit/zár
STOP led	LED: STOP
FSWCL led	LED: zárási biztonsági eszközök
FSWOP led	LED: nyitási biztonsági eszközök
DL10	LED: időtartás visszajelzése
J1	Kisfeszültségű sorkapocs
J2	Dekóder/Minidec/RP vevő csatlakozó
J3	230 V tápfeszültség sorkapocs
J4	Motorok és villogó jelzőlámpa végződés sorkapocs
J5	Jelzőfény és elektromos zár sorkapocs
F1	Motorok és transzformátor primer körű biztosíték (F5A)
F2	Kiegészítők és kisfeszültségű kör biztosíték (T800mA)
F	Időtartam tanító gomb
DS1	1. mikrokapcsoló csoport
DS2	2. mikrokapcsoló csoport



4. Elektromos bekötések

4.1. Fotocellák és biztonsági eszközök bekötése

A fotocellák (vagy más eszközök) bekötése előtt javasoljuk hogy válassza ki a működési módot a mozgás által érintett védendő területnek megfelelően. (3. ábra)

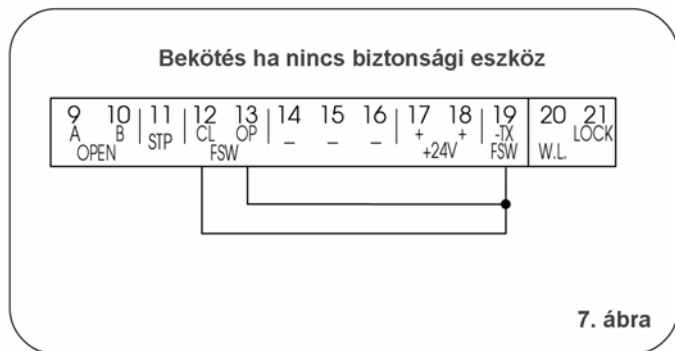
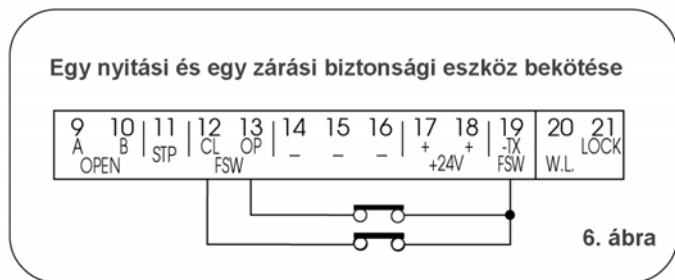
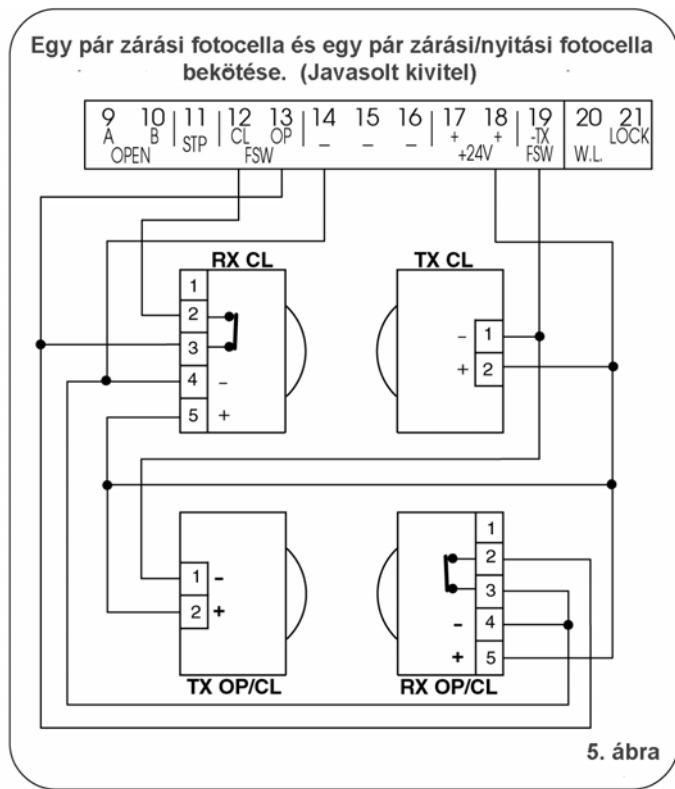
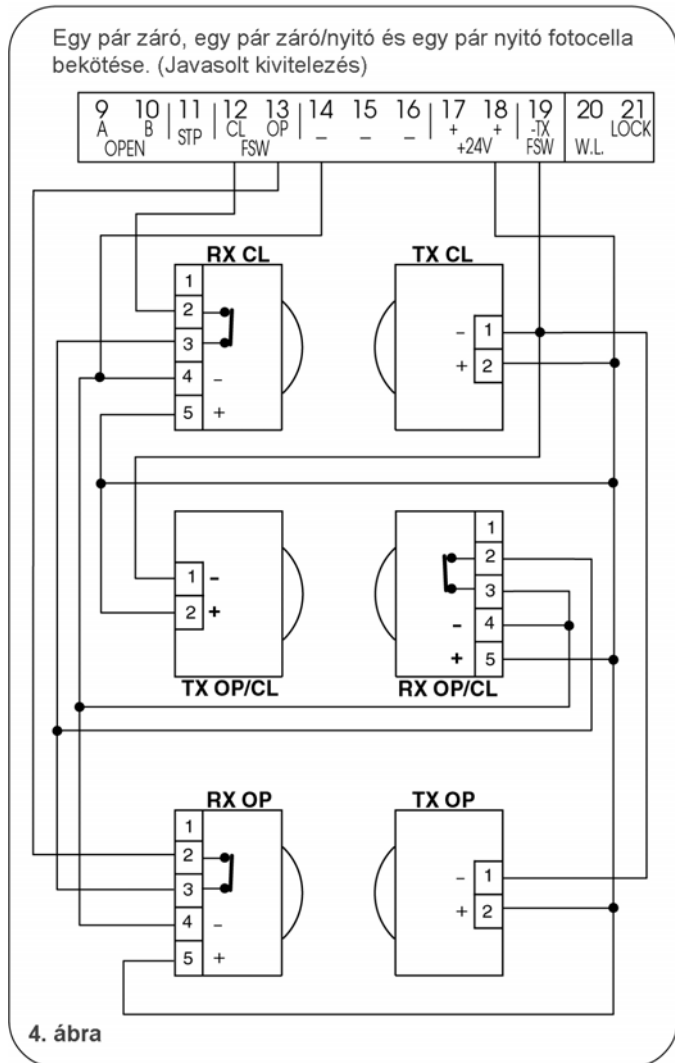
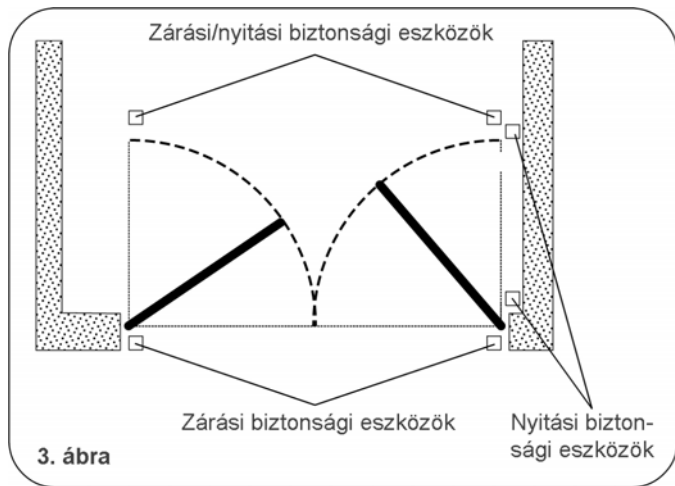
Nyitási biztonsági eszközök: akkor működnek, amikor a kapu nyitó mozgást végez, és ezért a nyíló kapuszárnyak és fix akadályok pl. fal közötti terület védelmére alkalmasak, az ütközés és beszorulás veszélyének kivédésére.

Zárási biztonsági eszközök: akkor működnek, amikor a kapu záródó mozgást végez, és ezért a zárási mozgás területének védelmére alkalmasak.

Nyitási/zárási biztonsági eszközök: mind záráskor, mind nyitáskor aktívak, ezért a zárási és nyitási terület ütközés elleni védelmére alkalmasak.

A FAAC javasolja, hogy a 4. ábrán látható elrendezést (fix akadályok nyitáskor) vagy az 5. ábrán látható elrendezést (nincs fix akadály) alkalmazza.

MEGJEGYZÉS: Ha 2 vagy több eszköznek ugyanaz a funkciója (zárási vagy nyitási) akkor ezeket sorba kell kötni (12. ábra) és normál állapotban zárt csatlakozások használandók.



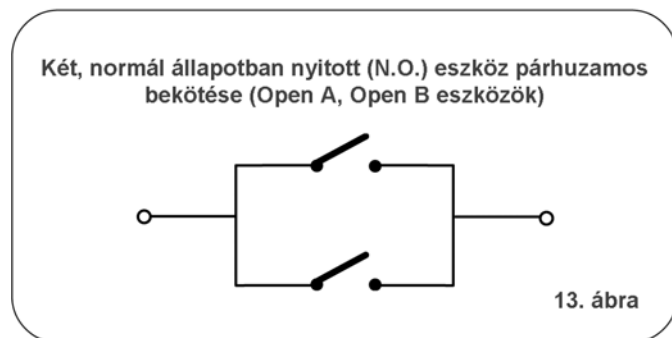
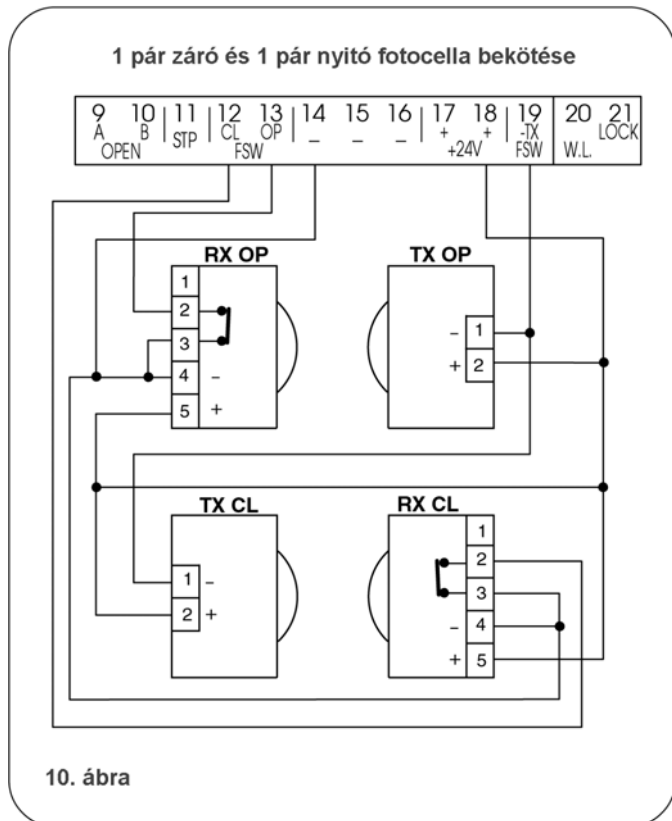
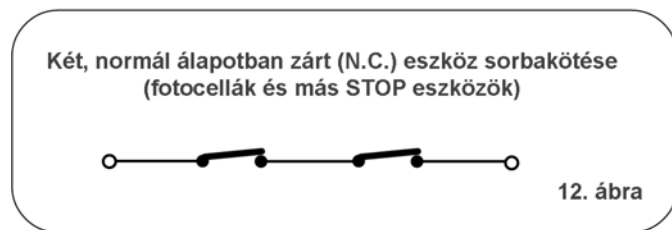
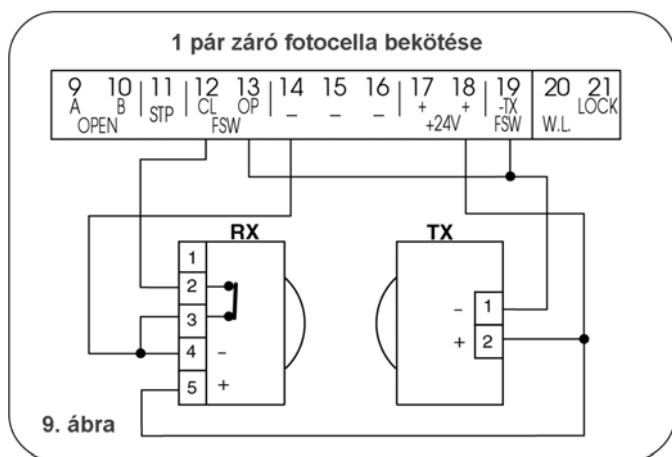
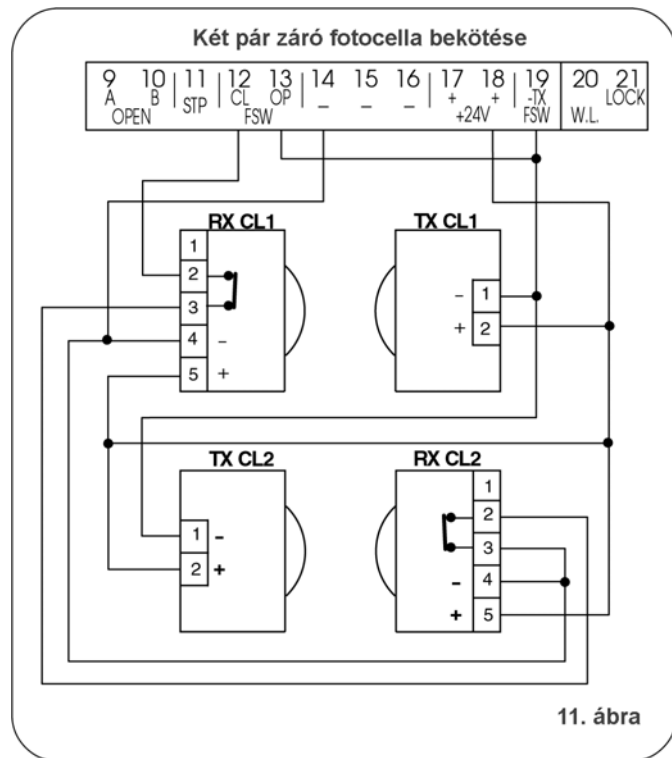
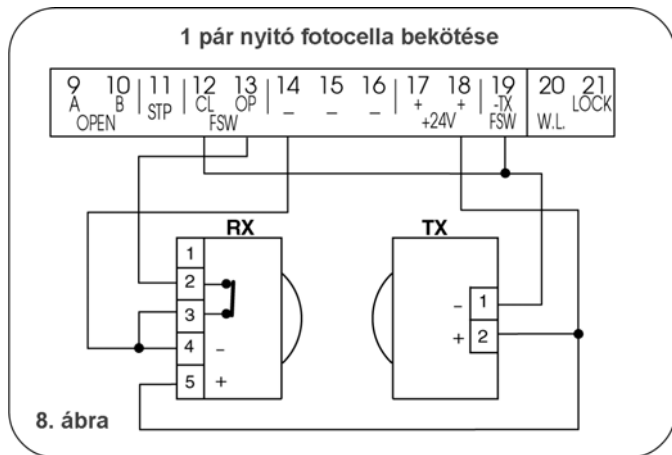
4.2. J3 sorkapocs – tápfeszültség (2. ábra)

- PE : földelés bekötése
- N : tápfeszültség 230 V (null)
- L : tápfeszültség 230 V (fázis)

Megjegyzés: A helyes működéshez a kártyát a rendszer földeléséhez kell kötni. Telepítsen egy megfelelő differenciális hőmegszakítót a rendszer bemenete előtt.

4.3. J4 sorkapocs – motorok és villogó jelzőlámpa (2. ábra)

- LAMP.: villogó jelzőfény kimenet (230 V -)
- M1 : COM / OP / CL : 1-es motor bekötése
Használható egyszárnyas kivitelnél.
- M2 : COM / OP / CL : 2-es motor bekötése NEM használható egyszárnyas kivitelnél.



4.4. J1 sorkapocs – kiegészítők (2. ábra)

OPEN „A” – „teljes nyitás” parancs (normál állapotban nyitott): bármilyen jelgenerátor (detektor, nyomógomb, stb) ami, egy érintkezést zárva mindkét kapuszárny nyílását és/vagy zárását idézi elő. Több különböző teljes nyitó jelgenerátor bekötése esetén azokat párhuzamosan kell kötni. (13. ábra)

OPEN „B” – „részleges nyitás” parancs (normál állapotban nyitott) / zárás : bármilyen jelgenerátor (detektor, nyomógomb, stb) ami, egy érintkezést zárva a MOTOR1 által mozgatott kapuszárny nyílását és/vagy zárását idézi elő. A „B” vagy „C” üzemmódokban mindig bezárja mind a két kapuszárnyat. Több különböző részleges nyitó jelgenerátor bekötése esetén azokat párhuzamosan kell kötni. (13. ábra)

STP – STOP csatl. (normál állapotban zárt): bármilyen eszköz (pl. nyomógomb) ami, egy érintkezést nyitva a kapumozgás megállását idézi elő.

Több STOP eszköz telepítéséhez azokat sorba kell kötni. (12. ábra)

Megjegyzés: ha nincs **STOP** eszköz telepítve, át kell jumperelni a **STP** és – végződéseket.

CLFSW – Zárasi biztonsági eszköz bekötések (normál állapotban zárt): ezen eszközök célja a kapumozgás által érintett területek védelme a zárasi szakaszban. Zárás alatt, az **A-S-E-EP** üzemmódokban ezek az eszközök megfordítják a kapuszárnyak mozgását, vagy megállítják majd kioldáskor megfordítják a mozgásirányt (lásd **DS2-SW2** mikrokapcsolók programozása). **B** és **C** üzemmódokban a zárasi szakaszban megszakítják a mozgást. Soha nem működnek a nyitási szakaszban. Ha a **zárasi biztonsági eszközök** a kapu nyitott állásánál lépnek működésbe, meggátolják a kapu záródását.

Megj.: Ha **nincsenek zárasi biztonsági eszközök, a CL és TX FSW végződéseket össze kell jumperelni.** (7. ábra).

OPFSW – Nyitási biztonsági eszköz bekötések (normál állapotban zárt): ezen eszközök célja a kapumozgás által érintett területek védelme a nyitási szakaszban. Nyitás alatt, az **A-S-E-EP** üzemmódokban ezek az eszközök megállítják majd kioldáskor megfordítják a mozgásirányt. A **B** és **C** üzemmódokban a nyitási szakaszban megszakítják a mozgást. Soha nem működnek a zárasi szakaszban. Ha a **nyitási biztonsági eszközök** a kapu zárt állásánál lépnek működésbe, meggátolják a kapu nyílását.

Megj.: Ha **nincsenek nyitási biztonsági eszközök, az OP és TX FSW végződéseket össze kell jumperelni.** (7. ábra).

– : kiegészítők tápfeszültség negatív pólus

+ : 24 V egyen - kiegészítők tápfeszültség pozitív pólus

Fontos: a kiegészítők max. áramfelvétele 500 mA. Ennek számításához vegye figyelembe a kiegészítők leírását.

TX FSW – negatív pólus a fotocella jeladók tápfeszültségének

Ha ezt a végződést használja a tápfeszültség negatívjának a fotocella jeladók számára, ha szükséges a FAILSAFE funkciót is használhatja (lásd **DS2-SW3** mikrokapcsolók programozása).

Ha ez a funkció engedélyezve van, a berendezés minden nyitási vagy zárasi szakasz előtt ellenőrzi a fotocellák működőképességét.

4.5. J5 sorkapocs – jelzőfény és elektromos zár (2. ábra)

W.L. – tápfeszültség a jelzőfénynek

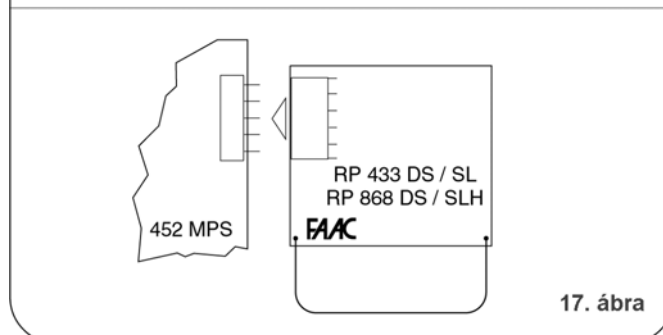
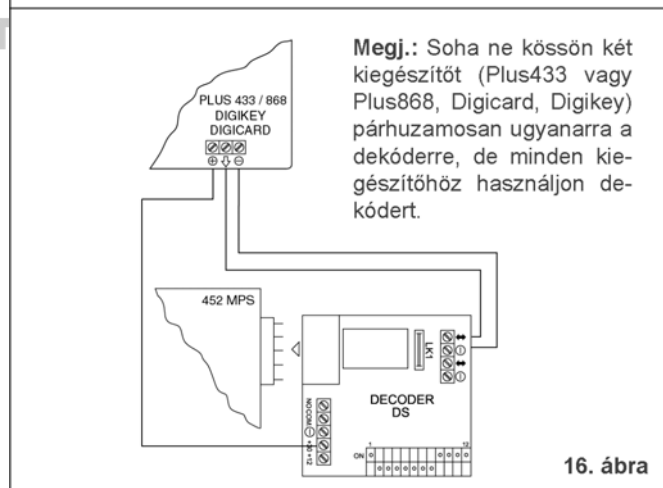
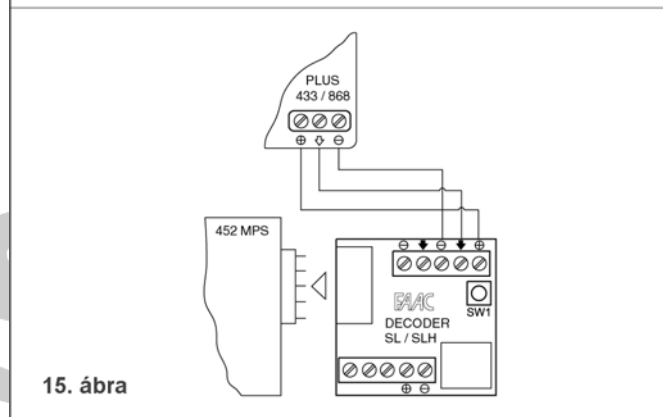
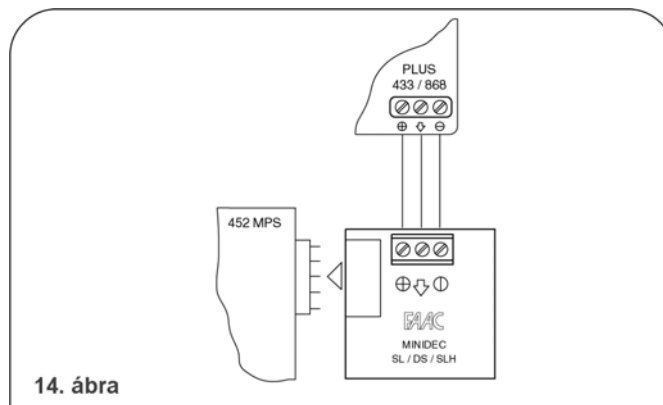
Ha szükséges, egy 24 V egyen üzemi feszültségű, max. 3 W teljesítményfelvételű lámpát lehet ide és a +24V közé bekötni. **Ne haladja meg** a megadott teljesítményértéket.

LOCK – tápfeszültség az elektromos zárnak

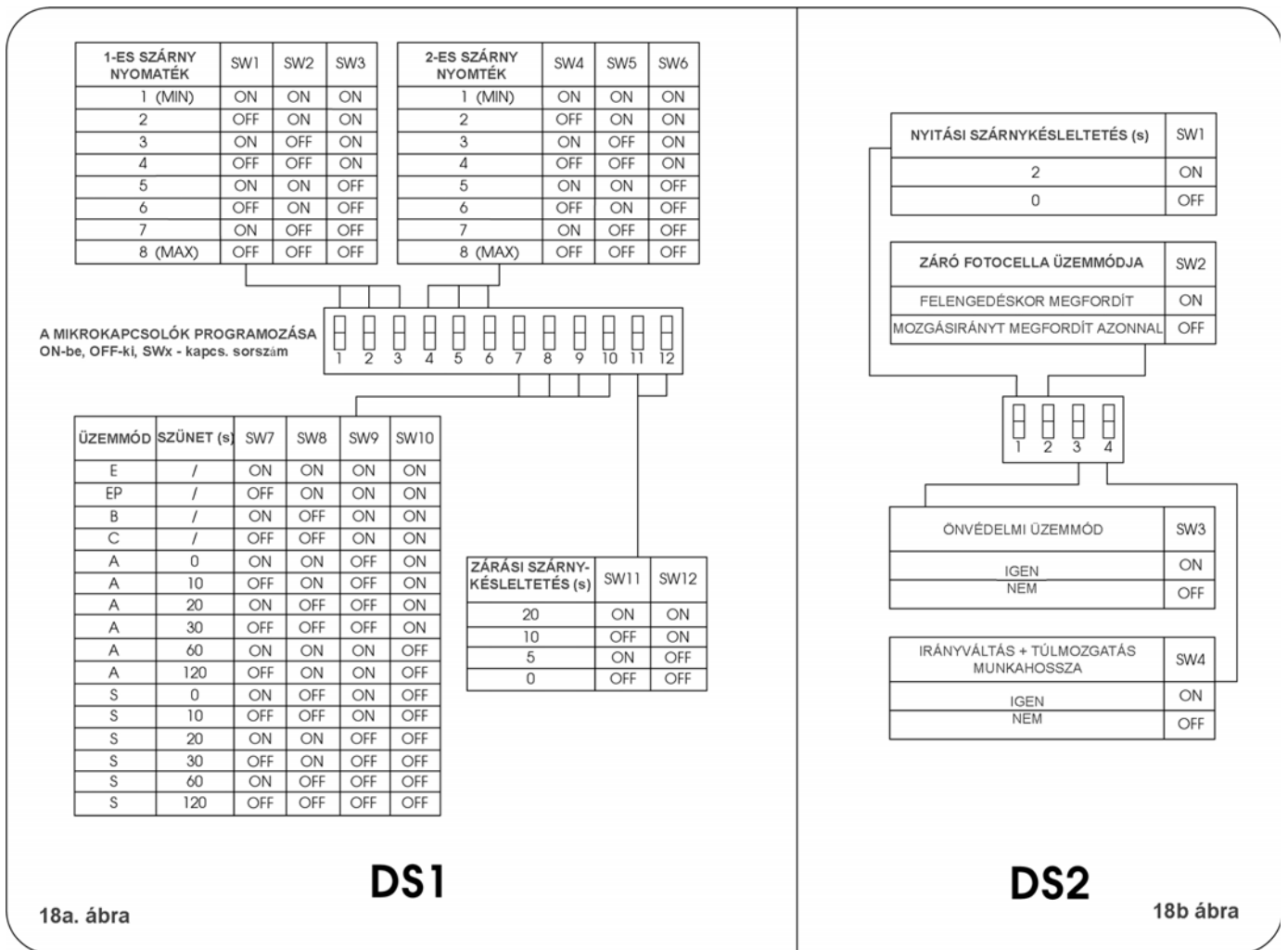
Ha szükséges, egy 12 V~ üzemi feszültségű elektromos zárat lehet ide és a +24V közé bekötni.

4.6. J2 sorkapocs – gyorskötés (2. ábra)

Ez használandó a Minidec, Decoder and RP vevőkártyák gyorscsatlakoztatására. (lásd 14.,15.,16.,17. ábra). Kösse be a kiegészítőt/kártyát ahogyan beleillik a helyére, miután lekapcsolta a tápfeszültséget.



5. A mikrokapcsolók programozása



A berendezés két mikrokapcsoló-blokkal van ellátva – DS1 (18a. ábra) és DS2 (18b. ábra). – amelyekkel a kapu működési paramétereit állíthatók.

Az SW11, SW12 mikrokapcsolókkal programozható a zárás kezdő 1-es kapuszárny időelőnye a 2-eshez képest, ami arra szolgál, hogy ne ütközzenek össze az átlapolódó kapuszárnyak zárás közben, és növelje a rendszer biztonságát is.

5.1. A DS1 blokk mikrokapcsolói (18a. ábra)

1-es és 2-es kapuszárny nyitási erő
Az SW1, SW2, SW3 mikrokapcsolók használatával az 1-es kapuszárnyra kötött mozgató motor erejét (és az ütközésgátlást) lehet programozni. Ugyanígy a SW4, SW5, SW6 mikrokapcsolókkal a 2-es motor ereje szabályozható.

Megj.: hidraulikus mozgatók alkalmazása esetén a maximális erőszintet (8-as) kell kiválasztani berendezésen. és áteresztőszelepekkel szabályozni a hidraulika erejét.

Üzem mód

A rendszer automatika üzemmód az SW7, SW8, SW9, SW10 mikrokapcsolókkal választható ki. Kiválasztva egy automata üzemmódot (A,S), a mikrokapcsolók kombinációja megengedi a szünet időtartam beállítását is. (várakozási idő nyitott helyzetben az automata visszazárás előtt).

A rendelkezésre álló üzemmódok – működésük a 3/a-f táblázatban található – a következők: A-S (automata), E-EP-B (félaautomata), C (készenléti).

Zárási kapuszárny-készletelési idő

5.2. A DS2 blokk mikrokapcsolói (18b. ábra)

Nyitási kapuszárny-készletelési idő

Az SW1 mikrokapcsolóval programozható a 2-es kapuszárny nyitási készletelése az 1-eshez képest, hogy el lehessen kerülni hogy a kapuszárnyak akadályozzák egymást a mozgás kezdeti szakaszában.

Zárási fotocella üzemmód

Az SW2-es mikrokapcsolóval programozható az automatika viselkedése, amennyiben a zárási fotocellák aktivizálódnak. El lehet érni a kapuszárnyak azonnali irányváltását, vagy azonnali megállást majd a fotocella kioldást követő irányváltást.

Failsafe

Az SW3-as mikrokapcsolóval programozható a failsafe üzemmód aktiválható ill. deaktiválható, ami a fotocellák ellenőrző testjét jelenti. Amikor ez aktív, a rendszer minden nyitás és zárás előtt ellenőrzi a fotocellákat.

Irányváltási és túltolási erő

Az SW4-es mikrokapcsolóval programozható az Irányváltási és túltolási erő bekapcsolása. Előbbi a kapu nyitása előtt pár másodpercig zárásirányban tolja a

kaput, hogy megkönnyítse az elektromos zár kioldását. A túlórási erő aktiválása esetén a kaput egy pár másodpercig maximális erővel tolja záróirányban miután elérte a zárasi végállásokat, hogy ezzel elősegítse az elektromos zár bezáródását.

6. ELINDÍTÁS

6.1 Az ellenőrző LED-ek

A lenti táblázat mutatja a LED-ek állapotát a bemenetek állapotának megfelelően.

általános szabály: **LED ég** = zárt kör
LED nem ég = nyitott kör

Ellenőrizze a LEDEK állapotát:

A jelző LEDEK működése

LED	ég	nem ég
OP_A	parancs aktív	parancs inaktív
OP_B	parancs aktív	parancs inaktív
STOP	parancs inaktív	parancs aktív
FSWCL	bizt.eszköz inaktív	bizt.eszköz aktív
FSWOP	bizt.eszköz inaktív	bizt.eszköz aktív

Megj.: a LED állapotok a kapu nyugalmi helyzetében **félkörrel** vannak szedve.

Továbbá az alaplapon levő DL10 LED az alábbiak szerint működik:

DL10		
Kapu zárva, nyugalomban: OFF	Kapu mozog vagy szünet közben mint a jelzőlámpa	Időbetanítás gyorsan villog

6.2 forgásirány és erő ellenőrzés

1/ Programozza a 452S vezérlőegység mikrokapcsolóit az 5. fejezet szerint

2/ kapcsolja ki a tápfeszültséget

3/ oldja ki a mozgatókat és kézzel állítsa a kaput félig nyitott helyzetbe.

4/ zárja vissza a mozgatókat

5/ kapcsolja vissza a tápfeszültséget

6/ küldjön egy nyitás parancsot az OPEN A bemeneten (2. ábra) és ellenőrizze hogy a kapu nyitás irányú parancsot kapt.

Megj.: Ha az első OPEN A jel zárást idéz elő, kapcsolja le a tápfeszültséget és cserélje fel a motorok fázis bekötéseit (fekete és barna drót) a 452MPS vezérlőegységen.

7/ ellenőrizze a motorok teljesítménybeállítását és ha szükséges, módosítsa (5.1. fejezet)

8/ állítsa le a kapumozgást egy STOP paranccsal.

9/ oldja ki a mozgatókat, zárja vissza a kaput és zárja újra a mozgatókat.

6.3. működési idő betanítása

Figyelem: a tanítási folyamat alatt a biztonsági eszközök ki vannak iktatva! Ezért a kivitelezéskor minden közlekedést meg kell szüntetni a kapuszárnyak hatókörében.

A zárasi/nyitási idő egy betanítási folyamattal állítható be.

-TANÍTÁSI ELJÁRÁS

Ellenőrizze hogy a kapuszárnyak zárva vannak, aztán nyomja be az F gombot egy másodpercre: a DL10 LED villogni kezd és a kapu nyitási mozgásba kezd.

Várjon amíg a kapu eléri a nyitási végállásokat, majd adjon egy OPEN A jelet (a rádiós távirányítóval vagy a kulcsos nyomógombbal) a mozgás megállítására: A szárnyak megállnak és a DL10 LED abbahagyja a villogást.

Az eljárás kész és a kapu működésre kész.

6.4 elővillogtatás

Ha a rendszer biztonsági szintjét növelni szeretné, aktiválhatja az elővillogó funkciót, amitől a jelzőlámpa 5 másodperccel a mozgás megkezdése előtt elkezd villogni.

Elővillogtatás aktiválási eljárása:

1/ ellenőrizze hogy zárva van a kapu

2/ nyissa és tartsa nyitva a **STOP** kontaktust

3/ ellenőrizze hogy a **DL10** LED nem ég (ha villog, a funkció már aktív)

4/ gyorsan nyomja le az **F** gombot és ellenőrizze hogy a **DL10** LED kigyullad.

5/ zárja a **STOP** kontaktust (DL10 kialszik)

Elővillogtatás deaktiválási eljárása:

1/ ellenőrizze hogy zárva van a kapu

2/ nyissa és tartsa nyitva a **STOP** kontaktust

3/ ellenőrizze hogy a **DL10** LED ég (ha nem ég, a funkció már nem aktív)

4/ gyorsan nyomja le az **F** gombot és ellenőrizze hogy a **DL10** LED kialszik.

5/ zárja a **STOP** kontaktust

7. Automatizált rendszer teszt

Ha befejezte a programozást, ellenőrizze hogy a rendszer jól működik.

A legfontosabb, hogy ellenőrizze az erő beállítását és a biztonsági eszközök helyes működését.

3/a táblázat

„A” ÜZEMMÓD	JELEK						
KAPU ÁLLAPOT	OPEN_A	OPEN_B	STOP	NYITÁSI BIZT.ESZKÖZÖK	ZÁRÁSI BIZT.ESZKÖZÖK	NYIT./ZÁRÁSI BIZT.ESZKÖZÖK	W.L.
ZÁRT	Nyitja a kapuszárnyakat majd egy késleltetés után visszazár (1)	Nyitja a szabad kapuszárnyat majd egy késleltetés után visszazár (1)	Nincs hatása (OPEN kiiktatva)		Nincs hatása	Nincs hatása (OPEN kiiktatva)	OFF
NYITOTT, szünet	újrakezdődik a szünet időtartam (1)		Leállítja a mozgást	Nincs hatása	felfüggeszti a szünetet kioldásig (2)		ég
ZÁRÁS ALATT	azonnal újrainyítja a kaput (1)			Nincs hatása	lásd 5.2 bekezdés	blokkol és kioldáskor nyitásra vált	villog
NYITÁS ALATT	Nincs hatása			Visszafordít zárásra	Nincs hatása	blokkol és kioldáskor folytatja a nyitást	ég
BLOKKOLVA	Zárja a kapuszárnyakat		Nincs hatása (OPEN kiiktatva)	Nincs hatása	Nincs hatása (OPEN kiiktatva)		ég

3/b táblázat

„S” ÜZEMMÓD	JELEK						
KAPU ÁLLAPOT	OPEN_A	OPEN_B	STOP	NYITÁSI BIZT.ESZKÖZÖK	ZÁRÁSI BIZT.ESZKÖZÖK	NYIT./ZÁRÁSI BIZT.ESZKÖZÖK	W.L.
ZÁRT	Nyitja a kapuszárnyakat majd egy késleltetés után visszazár	Nyitja a szabad kapuszárnyat majd egy késleltetés után visszazár	Nincs hatása (OPEN kiiktatva)		Nincs hatása	Nincs hatása (OPEN kiiktatva)	OFF
NYITOTT, SZÜNET	Azonnal visszazárja a kapuszárnyakat	Azonnal visszazárja a kapuszárnyat	Leállítja a mozgást	Nincs hatása	5 másodperc után visszazár (OPEN kiiktatva)		ég
ZÁRÁS ALATT	Azonnal visszanyitja a kapuszárnyakat	Azonnal visszanyitja a kapuszárnyat		Nincs hatása	lásd 5.2 bekezdés	blokkol és kioldáskor nyitásra vált	villog
NYITÁS ALATT	Azonnal visszazárja a kapuszárnyakat	Azonnal visszazárja a kapuszárnyat		Visszafordít zárásra	Nincs hatása	blokkol és kioldáskor folytatja a nyitást	ég
BLOKKOLVA	Visszazárja a kapuszárnyakat		Nincs hatása (OPEN kiiktatva)	Nincs hatása	Nincs hatása (OPEN kiiktatva)		ég

3/c táblázat

„E” ÜZEMMÓD	JELEK						
KAPU ÁLLAPOT	OPEN_A	OPEN_B	STOP	NYITÁSI BIZT.ESZKÖZÖK	ZÁRÁSI BIZT.ESZKÖZÖK	NYIT./ZÁRÁSI BIZT.ESZKÖZÖK	W.L.
ZÁRT	Nyitja a kapuszárnyakat	Nyitja a szabad kapuszárnyat	Nincs hatása (OPEN kiiktatva)		Nincs hatása	Nincs hatása (OPEN kiiktatva)	OFF
NYITOTT	Azonnal visszazárja a kapuszárnyakat	Azonnal visszazárja a kapuszárnyat	Nincs hatása		Nincs hatása (OPEN kiiktatva)		ég
ZÁRÁS ALATT	Azonnal visszanyitja a kapuszárnyakat	Azonnal visszanyitja a kapuszárnyat	Leállítja a mozgást	Nincs hatása	lásd 5.2 bekezdés	blokkol és kioldáskor nyitásra vált	villog
NYITÁS ALATT	Leállítja a mozgást		Visszafordít zárásra		Nincs hatása	blokkol és kioldáskor folytatja a nyitást	ég
BLOKKOLVA	Visszazárja a kapuszárnyakat (aktív zárési biztonsági eszközöknél 2. jelre nyit)		Nincs hatása (OPEN kiiktatva)	Nincs hatása	Nincs hatása (OPEN kiiktatva)		ég

3/d táblázat

„EP” ÜZEMMÓD	JELEK						
KAPU ÁLLAPOT	OPEN_A	OPEN_B	STOP	NYITÁSI BIZT.ESZKÖZÖK	ZÁRÁSI BIZT.ESZKÖZÖK	NYIT./ZÁRÁSI BIZT.ESZKÖZÖK	W.L.
ZÁRT	Nyitja a kapuszárnyakat	Nyitja a szabad kapuszárnyat	Nincs hatása (OPEN kiiktatva)		Nincs hatása	Nincs hatása (OPEN kiiktatva)	OFF
NYITOTT	Azonnal visszazárja a kapuszárnyakat		Leállítja a mozgást	Nincs hatása	Nincs hatása (OPEN kiiktatva)		ég
ZÁRÁS ALATT	Leállítja a mozgást			Nincs hatása	lásd 5.2 bekezdés	blokkol és kioldáskor nyitásra vált	villog
NYITÁS ALATT	Leállítja a mozgást			Visszafordít zárásra	Nincs hatása	blokkol és kioldáskor folytatja a nyitást	ég
BLOKKOLVA	Ellenkező irányban újraindítja a mozgást (STOP után mindig visszazár)		Nincs hatása (OPEN kiiktatva)	Nincs hatása (ha nyitni kell, blokkolja az OPENt)	Nincs hatása (ha zárni kell, blokkolja az OPENt)	Nincs hatása (OPEN kiiktatva)	ég

3/e táblázat

„B” ÜZEMMÓD	JELEK						
KAPU ÁLLAPOT	OPEN_A	OPEN_B	STOP	NYITÁSI BIZT.ESZKÖZÖK	ZÁRÁSI BIZT.ESZKÖZÖK	NYIT./ZÁRÁSI BIZT.ESZKÖZÖK	W.L.
ZÁRT	Nyitja a kapuszárnyakat	nincs hatása	Nincs hatása (OPEN A kiiktatva)		Nincs hatása (OPEN B kiiktatva)	Nincs hatása (OPEN A kiiktatva)	OFF
NYITOTT	nincs hatása	Zárja a kapuszárnyakat	Nincs hatása (OPEN B kiiktatva)	Nincs hatása (OPEN A kiiktatva)	Nincs hatása (OPEN B kiiktatva)		ég
ZÁRÁS ALATT	visszafordít nyitásra	nincs hatása	Leállítja a mozgást	Nincs hatása	Megállítja a mozgást (OPEN B kiiktatva)	Megállítja a mozgást (OPEN A/B kiiktatva)	villog
NYITÁS ALATT	nincs hatása	nincs hatása		Nincs hatása (OPEN A kiiktatva)	Nincs hatása	Megállítja a mozgást (OPEN A/B kiiktatva)	ég
BLOKKOLVA	Nyitja a kapuszárnyakat	Zárja a kapuszárnyakat	Nincs hatása (OPEN A/B kiiktatva)	Nincs hatása (OPEN A kiiktatva)	Nincs hatása (OPEN B kiiktatva)	Nincs hatása (OPEN A/B kiiktatva)	ég

3/f táblázat

„C” ÜZEMMÓD	JELEK						
KAPU ÁLLAPOT	OPEN_A	OPEN_B	STOP	NYITÁSI BIZT.ESZKÖZÖK	ZÁRÁSI BIZT.ESZKÖZÖK	NYIT./ZÁRÁSI BIZT.ESZKÖZÖK	W.L.
ZÁRT	Nyitja a kapuszárnyakat	nincs hatása	Nincs hatása (OPEN A kiiktatva)		Nincs hatása (OPEN B kiiktatva)	Nincs hatása (OPEN A kiiktatva)	OFF
NYITOTT	nincs hatása	Zárja a kapuszárnyakat	Nincs hatása (OPEN B kiiktatva)	Nincs hatása (OPEN A kiiktatva)	Nincs hatása (OPEN B kiiktatva)		ég
ZÁRÁS ALATT	Leállítja a mozgást	-	Leállítja a mozgást	Nincs hatása	Megállítja a mozgást (OPEN B kiiktatva)	Megállítja a mozgást (OPEN A/B kiiktatva)	villog
NYITÁS ALATT	-	Leállítja a mozgást		Nincs hatása (OPEN A kiiktatva)	Nincs hatása	Megállítja a mozgást (OPEN A/B kiiktatva)	ég

(1) Ha fennmarad, meghosszabbítja a szünet időtartamot amíg ki nem iktatják. (időzítő funkció)

(2) Ha a fennmaradó szünet időtartam < 5ms, a biztonsági eszközök kioldása után 5 másodperccel visszazár.