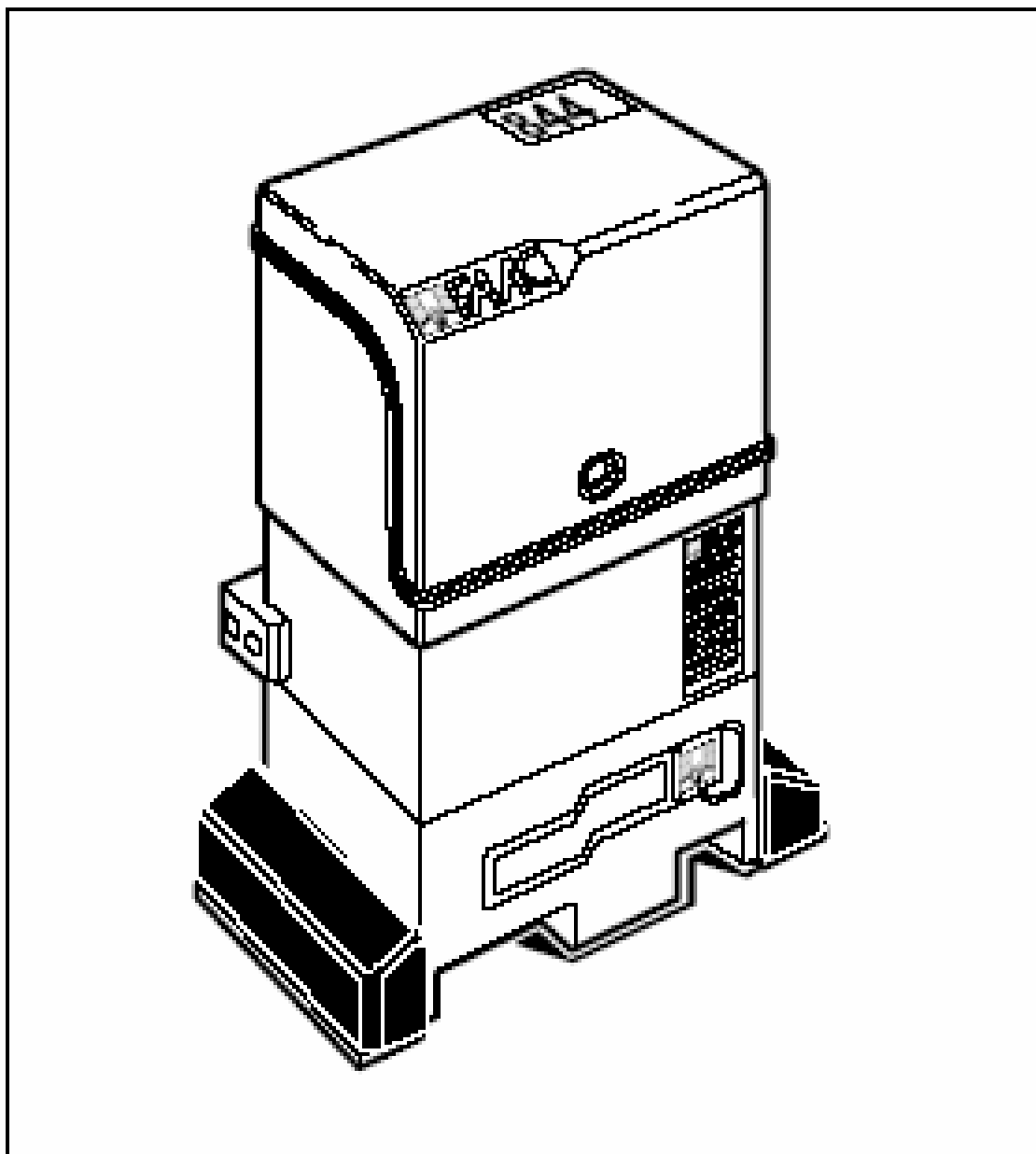


844 MC-T

& 844 T



CE megfelelési nyilatkozat

Gyártó: FAAC S.p.A.

Cím: Via Benini, 1
40069 – Zola Predosa
BOLOGNA-ITALY

Kijelenti, hogy: A 844 T elektronikus vezérlőegység

- megfelel az alábbi irányelvek lényeges biztonsági követelményeinek:
73/23/EEC és az ezt módosító 93/68/EEC jogszabályok
89/336/EEC és az ezt módosító 92/31/EEC és a 93/68/EEC

MASCO
SECURITY & GATE AUTOMATION TRADE LTD.

További információ:

Ezt a terméket egy tipikus, egységes konfigurációs környezetben tesztelték
(minden termék FAAC gyártmány)

Bologna, 1997. január 1.

A. Bassi
ügyvezető igazgató

FONTOS FIGYELMEZTETÉSEK A TELEPÍTÉSHEZ

Általános biztonsági szabályok

- 1) **Figyelem! A személyi biztonság érdekében nagyon fontos az alábbi utasítások elolvasása és követése. A termék helytelen telepítése vagy használata súlyos személyi sérüléseket okozhat.**
- 2) Olvassa el az utasításokat figyelmesen, mielőtt hozzáfog a telepítéshez.
- 3) A csomagolóanyagok (műanyag, polisztrén, stb.) potenciális veszélyforrást jelentenek és ezért gyermekek elől el kell zárni.
- 4) Ezt az útmutatót tegye el biztonságos helyre későbbi hivatkozásként.
- 5) A termék kizárólag a leírásban található célra lett tervezve és gyártva. Bármilyen, itt nem kifejezetten említett felhasználás hatással lehet a termék megbízhatóságára és/vagy potenciális veszélyforrást jelenthet.
- 6) A FAAC nem vállal felelősséget semmilyen kárért, amelyet a nem megfelelő vagy nem rendeltetészerű használat okoz.
- 7) Ne telepítse a berendezést robbanásveszélyes helyen: gyúlékony gázok vagy gőzök jelenléte különösen veszélyes.
- 8) A mechanikus alkatrészeknek meg kell felelniük az UNI8612, CEN pr EN 12604 és CEN pr EN 12605 szabványoknak.
Az Európai Unió kívüli országok esetében a megfelelő biztonsági szint elérése érdekében a nemzeti törvényi szabályozáson túl a fenti Szabványokat is be kell tartani.
- 9) A FAAC nem vállal felelősséget, ha a kapuk/ajtók gyártása során nem veszik figyelembe a vonatkozó szabványokat, és ha emiatt az említett elemek a használat során deformálódnak.
- 10) A telepítésnek meg kell felelnie a következő szabványoknak: UNI8612, CEN pr EN 12453 és CEN pr EN 12635. Az automatika biztonsági besorolása C+D.
- 11) Bármiféle művelet előtt kapcsolja le hálózati főkapcsolót.
- 12) Egy teljesítmény-érzéketlen kapcsolót kell alkalmazni a telepítésnél, 3 mm vagy több nyitásközrel az érintkezők között. Vagy, alkalmazzon egy 6 amperes hőmágneses megszakítót többpólusú kapcsolóval.
- 13) Biztosítson egy differenciálkapcsolót 0,03 A felmenőeli levágási küszöbrel az elektromos rendszerben.
- 14) Ellenőrizze hogy a földelés jó-e, és csatlakoztassa a berendezés fémrészeihez. A sárga-zöld vezetőket szintén földelje le.
- 15) Az automatika egy belső ütközésgátló biztonsági rendszerrel van felszerelve, amit egy nyomatékszabályozó eszköz valósít meg, habár ezt további biztonsági eszközökkel együtt kell telepíteni.
- 16) A biztonsági eszközök (pl. fotocella, érzékelő peremek, stb.) védik a területeket, ahol fennáll a **mechanikus mozgások** ütközések, zúzódások, becsípődések **veszélye**.
- 17) A 16. pontban említett biztonsági eszközökön kívül minden rendszerhez lényeges legalább egy üzemjelző lámpát (FAAC LIGHT 12V) és egy figyelmeztető táblát felszerelni, megfelelően felrögzítve a kapura.
- 18) A FAAC nem vállal felelősséget a biztonságot és a helyes működést illetően abban az esetben, ha nem eredeti, nem FAAC gyártmányú alkatrészeket is használnak a rendszerben.
- 19) Karbantartáshoz csakis eredeti FAAC pótalkatrészeket használjon.
- 20) Az automatika alkatrészein semmilyen átalakítást ne végezzen.
- 21) A telepítő köteles a végfelhasználónak átadni a vészhelyzet esetén szükséges kézi működtetéssel kapcsolatos ismereteket, valamint a termékkel együtt szállított, a figyelmeztetéseket tartalmazó kézikönyvet.
- 22) Sem gyermekek, sem felnőttek nem tartózkodhatnak a működésben lévő szerkezet közelében.
- 23) Tartsa távol a gyermekektől a távirányítót és mindenféle pulzusgenerátort, hogy még véletlenül se hozhassák működésbe az automatikát.
- 24) A felhasználónak tilos megkísérelnie bármiféle javítást vagy közvetlen beavatkozást, azt csak kiképzett szakember végezheti.
- 25) **Minden tilos, ami nincs kifejezetten specifikálva ezekben az utasításokban!**

844 T

Ez a leírás az alábbi modellre vonatkozik:

844T elektronikus vezérlőegység

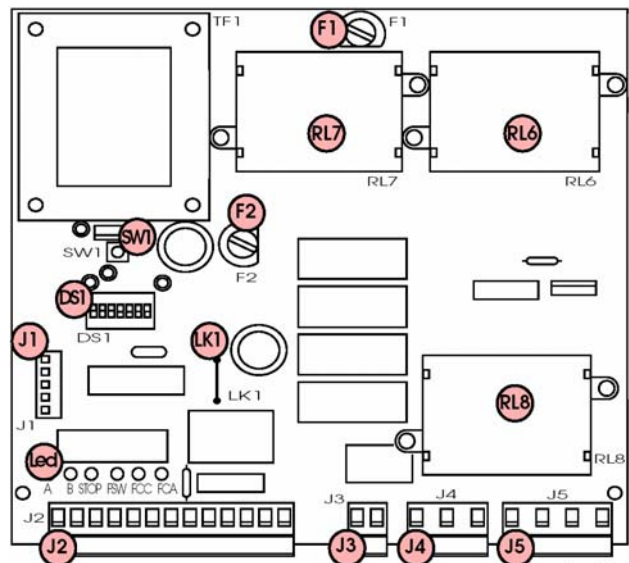
Ezt a berendezést az E, L és LM típusú tárolókba lehet beszerezni. Mielőtt rögzítenénk a tárolóban a vezérlőkártyát, illessze be a mellékelt tartólabát (az E típusúhoz a hosszút, az L és LM típusokhoz a rövidet).

1. MŰSZAKI LEÍRÁS

1. TÁBLA A 844T VEZÉRLŐEGYSÉG MŰSZAKI LEÍRÁSA

Tápfeszültség	230V 3fázis (+6 -10%) 50Hz 400V 3fázis+N (+6 -10%) 50Hz
Motor max. telj. felvétel	1,3 kW
Kiegészítők tápfeszültsége	24 V egyen
Kiegészítők max. áramfelvétele	500 mA
Jelzőlámpa tápfeszültsége	24V váltó (5W max)
Hőmérséklet tartomány	-20°C +55 °C
Biztosítékok	Transzformátor primer tekercs kiegészítők
Gyors csatlakozók	Dekóder kártyákhoz vagy RP vevőkhöz
Bemenetek	Nyitás/részleges nyitás/stop/zárási biztonsági eszközök/határkapcsoló érezkelők
Kimenetek	Jelzőlámpa/villogó lámpa/motor/tápfeszültség 24V egyenfesz. kiegészítőkhöz
Programozás	Várakozási idő (5-10-15-30-60- 120-180 mp), A1/A2/S1/S2/E1/E2/B/C üzemmódok, elő-villogtatás
Motor fékezés	rögzített
Biztonsági időzítés	255 mp

1.1. 844T KAPCSOLÁSI RAJZ

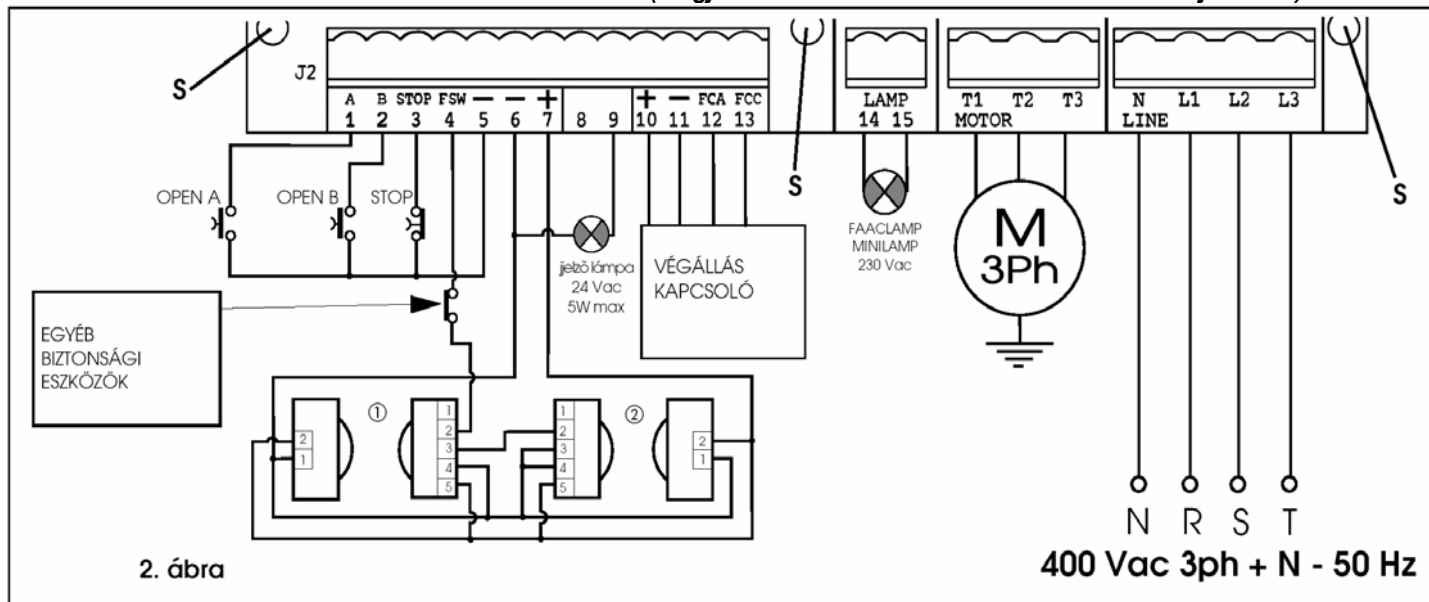


1. ábra

2. TÁBLA A 844T VEZÉRLŐEGYSÉG ELEMEI

F1	F1 biztosíték 5*20 F5A/250V gyors (transzformátor)
F2	F1 biztosíték 5*20 T1, 6A/250V késleltetett (kiegészítők)
SW1	RESET nyomógomb
DS1	Programozási mikrokapcsolók
Led	Bemeneti állapotjelző LED-ek
J1	Gyors csatlakozók a dekóder kártyához/RP vevőkhöz
J2	Kisfeszültségű csatlakozósor a bemenetekhez/kiegészítőkhöz
J3	Villogó lámpa kimenet csatlakozósor (230V váltó max. 60W)
J4	Motor kimenet csatlakozósor
J5	Vonali tápfeszültség bemenet csatlakozósor
LK1	Jelzőlámpa szabad csatlakozás híd
RL6-7	Motor relé
RL8	Fék relé

2. ELEKTROMOS CSATLAKOZÁSOK – 400V 3fázisú (megj.: a 230V 3fázisú csatlakozásokat ld. a 8. fejezetben)



2. ábra

➔ Mielőtt megkísérel bármilyen műveletet a kártyán (csatlakoztatás, programozás, karbantartás), mindig kapcsolja le a tápfeszültséget.

Figyelmeztetés: Ha a J3 és J4 csatlakozók nincsenek bekötve, a nagyfeszültség rákerülhet a villogó lámpára és a motor kimenetekre.

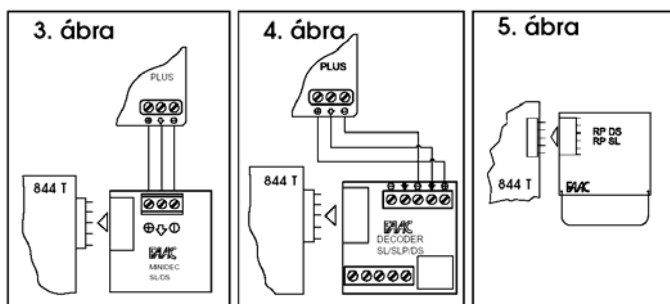
3. LEÍRÁS

3.1. J1 CSATLAKOZÓ

A J1 csatlakozót a MINIDEC, DECODER és RP VEVŐK (3., 4., 5. ábrák) gyors csatlakoztatására használják.

A kiegészítő kártyákat úgy csatlakoztassa, hogy a komponenseket tartalmazó oldaluk nézzen a 844T elektronikus berendezés belseje felé.

A kártyákat a tápfeszültség lekapcsolása után csatlakoztassa ill., távolítsa el.



3.2. J2 CSATLAKOZÓSOR (kisfeszültség)

1 = OPEN A (N.O. = normál esetben nyitott) – Teljes nyitás

Bármilyen jelgenerátor N.O. csatlakozókkal, amelyek aktiválás esetén a kapu nyitó mozgását generálják. A, E és S üzemmódokban mind a nyitást, mind a zárást vezérli.

Több OPEN A eszköz telepítéséhez az N.O. csatlakozókat párhuzamosan kell kötni.

2 = OPEN B (N.O.) – Nyitás a gyalogosoknak / Zárás

Bármilyen jelgenerátor N.O. csatlakozókkal, amelyek aktiválás esetén A, E és S üzemmódokban kinyitják a kaput a gyalogosok számára. B és C üzemmódokban zárási parancsot ad.

Több OPEN B eszköz telepítéséhez az N.O. csatlakozókat párhuzamosan kell kötni.

3 = STOP parancs (N.C. = normál esetben zárt)

Bármilyen eszköz (pl. egy nyomógomb), amelyik egy kontaktus nyitásával megállítja a kapu mozgását. Több STOP eszköz telepítéséhez az N.C. csatlakozókat sorba kell kötni.

4 = FSW zárási biztonsági eszközök csatlakozó (N.C.)

Biztonsági eszköz lehet minden olyan eszköz (fotocella, érzékelő perem, mágneses tekerecs) normál esetben zárt állapotú csatlakozással, amely, ha akadály kerül arra a védelmi hatókörébe tartozó területre, akkor működésbe lép annak érdekében, hogy megállítsa a kapu mozgását. A zárási biztonsági eszközök célja, hogy a kapu zárása során érintett területet védje. Több zárási biztonsági eszköz telepítéséhez az N.C. kapcsolókat sorba kell kötni.

➔ Ha a zárási biztonsági eszközök nincsenek bekötve, akkor ezt a bemenetet a közös csatlakozóhoz kell kapcsolni (5-ös csatlakozósor) jumperrel.

5 = A parancsok közös csatlakozósora

6 = A kiegészítők tápfeszültségének negatív pólusa

7 = 24 V egyen (+) tápfeszültség a kiegészítőkhöz

A kiegészítők max. áramfelvétele 500 mA.

Az áramfelvételi értékek kiszámításához olvassa el az egyes kiegészítő komponensek leírását.

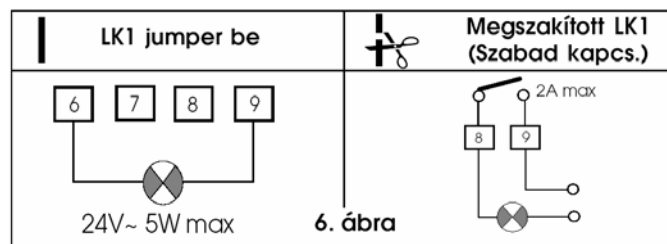
Vegye figyelembe az Általános Biztonsági Szabályok 10, 11, 12, 13 és 14 pontjait. Mindig szeparálja el a tápfeszültség kábeleket a vezérlő és a biztonsági eszközök (nyomógomb, vevő, fotocella, stb.) kábeleitől. Az elektromos zaj kiszűrése érdekében használjon külön védőburkolatot.

9 = Jelzőlámpa kimenet (24 V váltófeszültség)

A jelzőlámpa maximális teljesítményfelvétele 5W.

A jelzőlámpa működésének leírásához tanulmányozza a mikrokapcsoló programozását.

➔ Ha az LK1 jumperelést megszünteti, akkor feszültségmentes kapcsolatot létesít a 8 és 9 csatlakozók között (ld. 6. ábra).



10 = 24 V egyen (+) tápfeszültség az indukciós végállás kapcsolóhoz

11 = Végállás kapcsolók közös csatlakozó

12 = Nyitási végállás kapcsoló (N.O.)

13 = Zárási végállás kapcsoló (N.O.)

Megjegyzés: Ha a vezérlőkártyát a 844 MC-T fogaskerék motorhoz telepítjük, akkor a 10-11-12-43 csatlakozókat a 844 INTERFACE kártyához (amit a fogaskerék motorral együtt szállítanak) kell bekötni, a 20. ábra figyelembe vételével.

3.3. J3 CSATLAKOZÓSOR (nagyfeszültség)

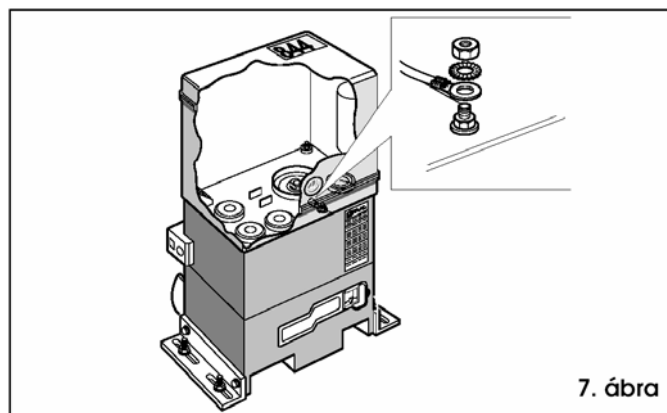
Csatlakozósor a villogó lámpa bekötéséhez (max. 60W).

3.4. J4 CSATLAKOZÓSOR (nagyfeszültség)

Csatlakozósor a motor bekötéséhez.

3.5. J5 CSATLAKOZÓSOR (nagyfeszültség)

Csatlakozósor a 400V 3ph + Neutrál – 50Hz (ld. 2. ábra) vagy a 230 V 3fázis – 50Hz (ld. 8. ábra) tápfeszültség bekötéséhez. A sárga-zöld földkábel a 7. ábra szerint kösse be.



3.6. KIJELZŐ LED-ek

6 db LD van beültetve a kártyára, melyek a csatlakozósorok bemeneteinek állapotát jelzik.

LED VILÁGÍT = a kontaktus zárva

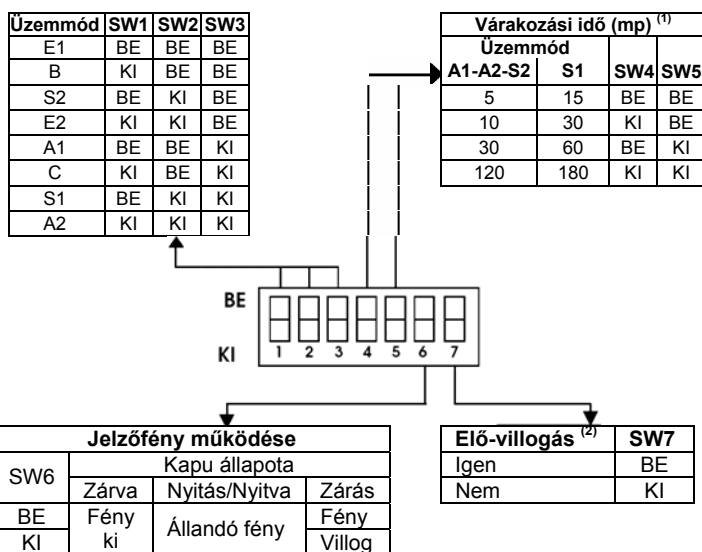
LED NEM VILÁGÍT = kontaktus nyitva

3. TÁBLA LED-EK ÁLLAPOTA

LED	VILÁGÍT	NEM VILÁGÍT
OPEN A	a parancs aktív	a parancs inaktív
OPEN B	a parancs aktív	a parancs inaktív
STP	a parancs inaktív	a parancs aktív
FSW	biztonsági eszközök nem működnek	biztonsági eszközök működnek
FCC	zárési végálláskapcsoló szabad	zárési végálláskapcsoló bekapcsolva
FCA	nyitási végálláskapcsoló szabad	nyitási végálláskapcsoló bekapcsolva

4. PROGRAMOZÁS

Az automatika működésének programozásához az alábbiak szerint használja a mikrokapcsolókat.



(1) A várakozási időkhöz beleszámít az esetleges elővillogtatás ideje
 (2) Az elővillogtatás mindig a mozgások előtt 4 mp-el kezdődik.

Minden programozási feladat után meg kell nyomni a RESET gombot

Működési üzemmódok

Az alábbi üzemmódok érhetőek el:

A1/A2 = „Automata” S1/S2 = „Biztonsági”
 E1/E2/B = „Félautomata” C = „Dead man”

Az automatika működését a különféle üzemmódokban a 4-5-6-7-8-9-10-11 Táblázatok írják le.

Várakozási idő

A várakozási idő az az időtartam, amíg a kapu nyitott állapotban marad a visszazárás előtt, automata üzemmód esetén.

A várakozási időbe beleszámít az elővillogás, amennyiben bekapcsol.

Jelzőfény működése

A jelzőfény megjelenésének változtatására szolgál zárás esetén, amikor is villog.

Elő-villogtatás

Kiválasztható, hogy a villogó lámpa 5 mp-el a mozgások előtt kezdjen el villogni. Ez figyelmeztetőül szolgál a kapu közelében tartózkodóknak, hogy a kapu hamarosan működésbe jön.

4. TÁBLÁZAT A1 ÜZEMMÓD (AUTOMATIKUS)

A1 ÜZEMMÓD	JELEK		
KAPU ÁLLAPOT	OPEN A – OPEN B (1)	STOP	BIZTONSÁGI ESZKÖZÖK
ZÁRT	nyit és zár a várakozási idő után (2)	nincs hatással	nincs hatással
NYITOTT, szünet	5 mp után visszazár	megállítja a számlálót	befagyaszta a várakozást a szétkapcsolásig
ZÁRÁS ALATT	megfordítja a mozgásirányt	megállít	megfordítja a mozgásirányt
NYITÁS ALATT	nincs hatással	megállít	nincs hatással
MEGÁLLÍTVA	visszazár (2)	nincs hatással	nincs hatással

5. TÁBLÁZAT A2 ÜZEMMÓD (AUTOMATIKUS PLUSZ)

A2 ÜZEMMÓD	JELEK		
KAPU ÁLLAPOT	OPEN A – OPEN B (1)	STOP	BIZTONSÁGI ESZKÖZÖK
ZÁRT	nyit és zár a várakozási idő után (2)	nincs hatással	nincs hatással
NYITOTT, szünet	5 mp után visszazár	megállítja a számlálót	szétkapcsolás esetén 5 mp után visszazár
ZÁRÁS ALATT	megfordítja a mozgásirányt	megállít	megállít és megfordít, szétkapcsoláskor (2)
NYITÁS ALATT	nincs hatással	megállít	nincs hatással
MEGÁLLÍTVA	visszazár (2)	nincs hatással	nincs hatással

6. TÁBLÁZAT S1 ÜZEMMÓD (BIZTONSÁGI)

S1 ÜZEMMÓD	JELEK		
KAPU ÁLLAPOT	OPEN A – OPEN B (1)	STOP	BIZTONSÁGI ESZKÖZÖK
ZÁRT	nyit és zár a várakozási idő után (2)	nincs hatással	nincs hatással
NYITOTT, szünet	azonnal zár (2-3)	megállítja a számlálót	szétkapcsolás esetén 5 mp után visszazár
ZÁRÁS ALATT	megfordítja a mozgásirányt	megállít	megfordítja a mozgásirányt
NYITÁS ALATT	megfordítja a mozgásirányt	megállít	nincs hatással
MEGÁLLÍTVA	visszazár (2)	nincs hatással	nincs hatással

7. TÁBLÁZAT S2 ÜZEMMÓD (BIZTONSÁGI PLUSZ)

S2 ÜZEMMÓD	JELEK		
KAPU ÁLLAPOT	OPEN A – OPEN B (1)	STOP	BIZTONSÁGI ESZKÖZÖK
ZÁRT	nyit és zár a várakozási idő után (2)	nincs hatással	nincs hatással
NYITOTT, szünet	azonnal zár (2-3)	megállítja a számlálót	befagyaszta a várakozást a szétkapcsolásig
ZÁRÁS ALATT	megfordítja a mozgásirányt	megállít	megállít és megfordít, szétkapcsoláskor (2)
NYITÁS ALATT	megfordítja a mozgásirányt	megállít	nincs hatással
MEGÁLLÍTVA	visszazár (2)	nincs hatással	nincs hatással

8. TÁBLÁZAT E1 ÜZEMMÓD (FÉL-AUTOMATIKUS)

E1 ÜZEMMÓD	JELEK		
KAPU ÁLLAPOT	OPEN A – OPEN B (1)	STOP	BIZTONSÁGI ESZKÖZÖK
ZÁRT	nyit (2)	nincs hatással	nincs hatással
NYITOTT	visszazár (2)	nincs hatással	nincs hatással
ZÁRÁS ALATT	megfordítja a mozgásirányt	megállít	megfordítja a mozgásirányt
NYITÁS ALATT	megállít	megállít	nincs hatással
MEGÁLLÍTVÁ	visszazár (ha a bizt. eszközök bekapcsolnak, újra nyit) (2)	nincs hatással	nincs hatással

9. TÁBLÁZAT E2 ÜZEMMÓD (FÉL-AUTOMATIKUS PLUSZ)

E2 ÜZEMMÓD	JELEK		
KAPU ÁLLAPOT	OPEN A – OPEN B (1)	STOP	BIZTONSÁGI ESZKÖZÖK
ZÁRT	nyit (2)	nincs hatással	nincs hatással
NYITOTT	visszazár (2)	nincs hatással	nincs hatással
ZÁRÁS ALATT	megfordítja a mozgásirányt	megállít	megállít és megfordít, szétkapcsoláskor (2)
NYITÁS ALATT	megállít	megállít	nincs hatással
MEGÁLLÍTVÁ	visszazár (ha a bizt. eszközök bekapcsolnak, újra nyit) (2)	nincs hatással	nincs hatással

10. TÁBLÁZAT B ÜZEMMÓD (FÉL-AUTOMATIKUS)

B ÜZEMMÓD	JELEK			
KAPU ÁLLAPOT	OPEN A	OPEN B (4)	BIZTONSÁGI ESZKÖZÖK	STOP
ZÁRT	nyit (2)	nincs hatással	nincs hatással	nincs hatással
NYITOTT	nincs hatással	zár (2)	megakadályozza a zárast	nincs hatással
ZÁRÁS ALATT	nincs hatással	nincs hatással	megállítja a mozgást	megállítja a mozgást
NYITÁS ALATT	nincs hatással	nincs hatással	nincs hatással	megállítja a mozgást
MEGÁLLÍTVÁ	befejezi a nyitást (2)	befejezi a zárast (2)	megakadályozza a zárast	nincs hatással

11. TÁBLÁZAT C ÜZEMMÓD (DEAD MAN)

C ÜZEMMÓD	Control folyamatos nyomva tartása mellett!		JELEK	
KAPU ÁLLAPOT	OPEN A (5)	OPEN B (4, 5)	BIZTONSÁGI ESZKÖZÖK	STOP
ZÁRT	nyit	nincs hatással	nincs hatással	nincs hatással
NYITOTT	nincs hatással	zár	megakadályozza a zárast	nincs hatással
ZÁRÁS ALATT	nincs hatással		megállítja a mozgást	megállítja a mozgást
NYITÁS ALATT		nincs hatással	nincs hatással	megállítja a mozgást
MEGÁLLÍTVÁ	befejezi a nyitást	befejezi a zárast	megakadályozza a zárast	nincs hatással

- (1) Az OPEN B bemenet a részleges nyitást vezérli.
- (2) Az elővillogtatás kiválasztásával a mozgás 5 mp késleltetéssel indul.
- (3) Ha az elővillogtatás ideje alatt adjuk ki a jelet, a számláló újraindul.
- (4) Az OPEN B bemenet a zárast vezérli.
- (5) A nyomógombot lenyomva kell tartani, hogy a kapumozgás elinduljon. Amikor a nyomógombot elengedjük, a kapu mozgása leáll.

5. HIBÁT OKOZÓ KÖRÜLMÉNYEK

Az alábbi körülmények az automatika normál működésére hatással vannak:

- 1) mikroprocesszor hiba
- 2) biztonsági berendezések elektronikus időzítésének meghibásodása (a művelet félbeszakad, ha a folyamatos működési idő meghaladja a 255 mp-et).
- 3) végállás érzékelők kikapcsolása esetén (vagy ha mindkettő működik)
 - Az 1) és a 2) esetben az automatika működése leáll, más egyéb nem történik.
 - A 3) esetben egy riasztási helyzet áll elő, ami minden működést lehetetlenné tesz. A normál működés a csak hiba okának megszüntetése és a RESET nyomógomb megnyomása (vagy a főkapcsolónak egy pillanatra történő kikapcsolása) után állítható vissza. Ennek a körülménynek a jelzésére a jelzőfényt be kell kötni: a riasztást nagyon gyors villogófényt jelzi (0,25 mp).

6. ELMOZDULÁSI IRÁNY ELLENŐRZÉSE

- 1) Oldja ki a működtető egységet, mozgassa kézzel félútig és zárja vissza.
- 2) Helyezze áram alá a rendszert, majd nyomja meg a RESET nyomógombot.
- 3) Adjon ki egy nyitási (Open) parancsot az automatikának, és ellenőrizze, hogy a kapu nyitási irányba mozdul el, majd ismét nyomja meg a RESET nyomógombot, hogy megállítsa a kapuszárny mozgását.
- 4) Ha az elmozdulás iránya nem megfelelő, változtassa meg az elektromos motor T1 és T3 kábeleinek bekötését.

7. VÉGÁLLÁS KAPCSOLÓK BEKÖTÉSÉNEK ELLENŐRZÉSE

Adjon ki egy kapunyitási parancsot, és ellenőrizze, hogy a kapuszárny nyitott helyzetében az FCC LED világít-e, ill. hogy az FCA LED nem világít.

Adjon ki egy visszazárási parancsot (vagy várja meg, míg a várakozási idő letelik, ha automatikus üzemmód van beállítva), és ellenőrizze, hogy a kapuszárny zárt helyzetében az FCA LED világít-e, ill. hogy az FCC LED nem világít.

Ha a LED-ek fordítva működnek, akkor cserélje fel a 12. ill. 13. csatlakozók kábeleinek bekötését.

8. ELEKTRONIKUS BEKÖTÉSEK A 230V 3 FÁZISNÁL

A 844T berendezés 3 fázisú 230 V-os bekötésénél a 8. ábra szerint járjon el.

Megjegyzés: A fogaskerékmotor elektronikus motorjának 230V 3 fázisúnak kell lennie.

