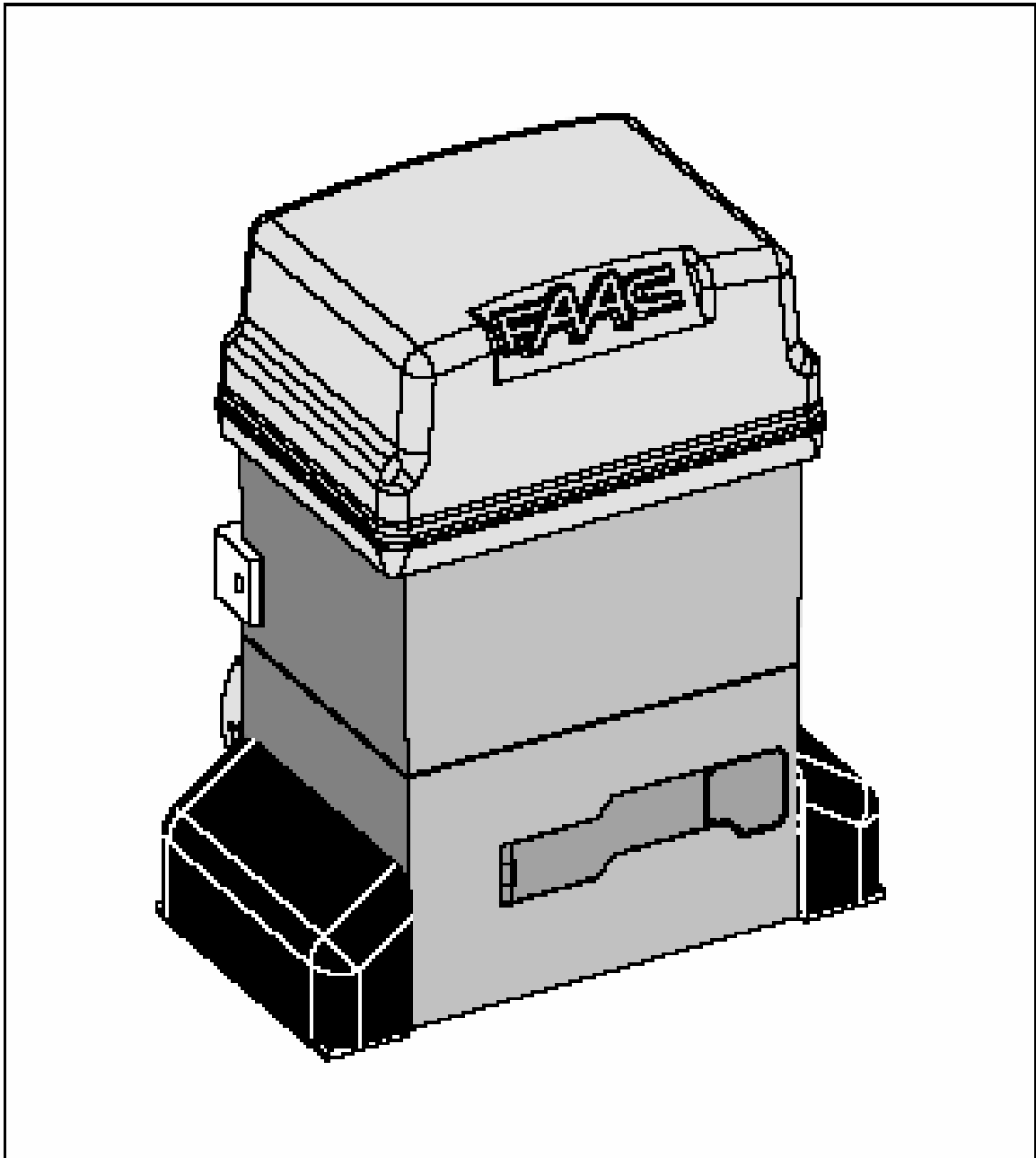


746 & 780D



FAAC

FONTOS FIGYELMEZTETÉSEK A TELEPÍTÉSHEZ

Általános biztonsági szabályok

- 1) **Figyelem! A személyi biztonság érdekében nagyon fontos az alábbi utasítások elolvasása és követése. A termék helytelen telepítése vagy használata súlyos személyi sérüléseket okozhat.**
- 2) Olvassa el az utasításokat figyelmesen mielőtt hozzáfog a telepítéshez.
- 3) A csomagolóanyagok (műanyag, polisztiρέn, stb.) potenciális veszélyforrást jelentenek és ezért gyermekek elől el kell zárni.
- 4) Ezt az útmutatót tegye el későbbi hivatkozásként.
- 5) A termék csakis a leírásban található célra lett tervezve és gyártva. Bármilyen, itt nem kifejezetten említett felhasználás hatással van a termék megbízhatóságára és potenciális veszélyforrás.
- 6) A FAAC nem vállal felelősséget semmilyen kárért amelyet a nem megfelelő vagy nem rendeltetészerű használat okozott.
- 7) Ne használja a berendezést robbanásveszélyes helyen. Gyúlékony gázok vagy gőzök jelenléte különösen veszélyes.
- 8) A mechanikus alkatrészeknek meg kell felelniük az EN 12604 és EN 12605 szabványoknak. Az Európai Unión kívüli országok esetében a megfelelő biztonsági szint érdekében a nemzeti törvényi szabályozáson túl a fenti Szabványokat is be kell tartani.
- 9) A FAAC nem vállal felelősséget a kapuk és ajtók szerkezetére vonatkozó műszaki szabványok és a használat következtében a kapukban-ajtókban esetleg bekövetkező deformációk miatt.
- 10) A telepítésnek meg kell felelni az EN12604 és az EN 12605 szabványoknak. Az Európai Unión kívüli országok esetében a megfelelő biztonsági szint érdekében a nemzeti törvényi szabályozáson túl a fenti Szabványokat is be kell tartani
- 11) Bármiféle művelet előtt kapcsolja le hálózati főkapcsolót.
- 12) Egy áramtalanító kapcsolót kell alkalmazni a telepítésnél, 3 mm vagy nagyobb érintkezőhézaggal az érintkezők között. Vagy, alkalmazzon egy 6 amperes kismegszakítót többpólusú kapcsolóval.
- 13) Biztosítson egy érintésvédelmi kapcsolót 0,03 A érzékelési küszöbvel az elektromos rendszerben.
- 14) Ellenőrizze hogy a földelés jó-e, és csatlakoztassa a berendezés fémrészeihez. A sárga-zöld vezetőkeket szintén földelje le.
- 15) Az automatika egy belső ütközésgátló biztonsági rendszerrel van felszerelve, amit egy nyomatékszabályozó eszköz valósít meg. Emellett további biztonsági eszközök telepíthetők.
- 16) A biztonsági eszközök (úgy mint fotocella, biztonsági peremek, végállások, stb.) védik a területeket ahol fennáll a **mechanikus mozgások** ütközések, zúzódások, becsípődések, bezáródások **veszélye**.
- 17) Minden telepítéshez erősen javasolt felszerelni legalább egy üzemjelző lámpát (FAAC LIGHT 12V) és egy figyelmeztető táblát, megfelelően felrögzítve a kapura, az előző pontban említett biztonsági eszközökön kívül.
- 18) A FAAC nem vállal felelősséget a biztonságot és a helyes működést illetően abban az esetben, ha nem eredeti, nem FAAC gyártmányú részeket is felhasználtak.
- 19) Karbantartáshoz használja fel A FAAC által biztosított eredeti pótalkatrészeket.
- 20) Az automatika komponensein semmilyen átalakítást ne végezzen.
- 21) A telepítő köteles a végfelhasználónak átadni a a vészhelyzet esetén szükséges kézi működtetéssel kapcsolatos ismereteket, valamint a termékkel együtt szállított, a figyelmeztetéseket tartalmazó kézikönyvet.
- 22) Sem gyermekek, sem felnőttek nem tartózkodhatnak a működésben lévő szerkezet közelében.
- 23) Tartsa távol a gyermekektől a távirányítót és mindenféle pulzusgenerátort, hogy még véletlenül se hozhassák működésbe az automatikát.
- 24) Áthaladás csak a rendszer nyugalmi állapotában megengedett.
- 25) A felhasználónak tilos megkísérelnie bármiféle javítást vagy közvetlen beavatkozást, azt csak kiképzett szakember végezheti.
- 26) Karbantartás: legalább fél évente szükséges ellenőrizni a rendszer működőképességét, különösen a biztonsági berendezések (beleértve, ahol előre látható, a berendezés tolóerejét) és a kioldó szerkezetek helyes működését.
- 27) **Minden tilos, ami nincs kifejezetten specifikálva ezekben az utasításokban!**

746 AUTOMATIZÁLT RENDSZER ÉS 780D ELEKTRONIKUS VEZÉRLŐEGYSÉG

Ezek az utasítások az alábbi modellekre érvényesek:

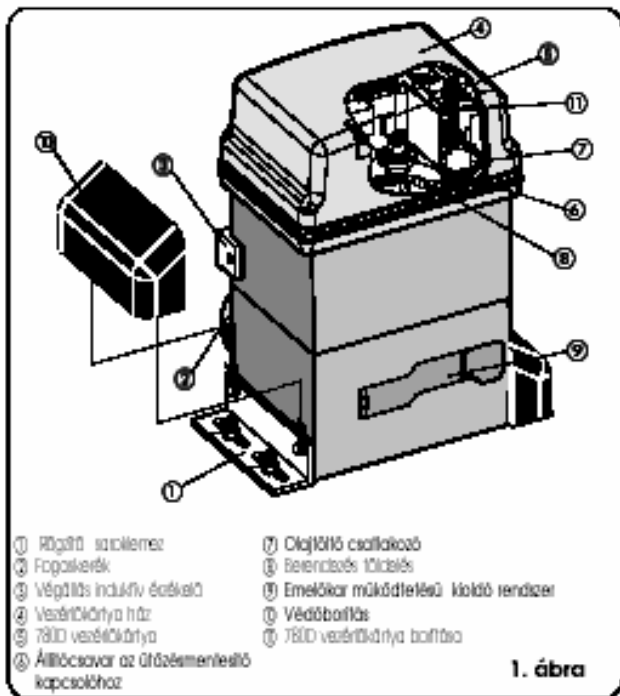
746 ER Z16 – 746 ER Z20 – 746 ER CAT – 746 ER RF

A FAAC 746 típusú tolókapu automatizált rendszer egy elektro-mechanikus működésű egység, mely a kapuzathoz megfelelően csatlakoztatott fogaslécen vagy láncon keresztül mozgatja a tolókaput.

Az önzáró rendszer biztosítja a kapu mechanikus zárását amikor a motor nem működik, ezért nem szükséges zárat felszerelni.

A fogaskerekes hajtóművet egy mechanikus tengelykapcsolóval látták el, mely egy elektronikus egységgel kombinálva biztosítja a szükséges beállítható erőhatárolót és garantálja a kapu megállítását ill. visszanyitását. Egy könnyen kezelhető kézi kapcsoló lehetővé teszi a kapu mozgását áramszünet miatt bekövetkező működési zavar esetén. Az elektronikus vezérlőegységhez tartozik egy fogaskerekes hajtómű is, mely a berendezésen belül van elhelyezve.

A 746 automatikát gépkocsi bejárók vezérléséhez tervezték és gyártották. Bármilyen más felhasználás elkerülendő.



1. Rögzítő saroklemez
2. Fogaskerék
3. Induktív végállás érzékelő
4. Vezérlőkártya ház
5. 780D vezérlőkártya
6. Állítócsavar az erőhatárolóhoz
7. Olajbetöltő nyílás
8. Berendezés védőföldelése
9. Karos működtetésű kioldó rendszer
10. Védőborítás
11. 780D vezérlőkártya borítása

1. LEÍRÁS ÉS MŰSZAKI SPECIFIKÁCIÓ

1.1. MAXIMÁLIS MUNKACIKLUS GRAFIKON

A grafikon alapján kiszámíthatjuk a maximális működési időt (T) a munkaciklus függvényében

Pl. A 746 tolókapu hajtómű 30%-os munkaciklussal képes folyamatosan működni.

Hatékony működés biztosításához a görbe alatti tartományban kell működtetni.

Fontos: A grafikon 24°C hőmérsékleten érvényes. Közvetlen napsugárzás esetén a munkaciklus lecsökkenhet 20%-ra.

A munkaciklus számítása

A tényleges működési idő (nyitás + zárás) a ciklus teljes idejéhez (nyitás + zárás + szünetek) viszonyítva.

Számítási képlet:

$$\%F = (T_a + T_c) / (T_a + T_c + T_p + T_i) * 100$$

ahol:

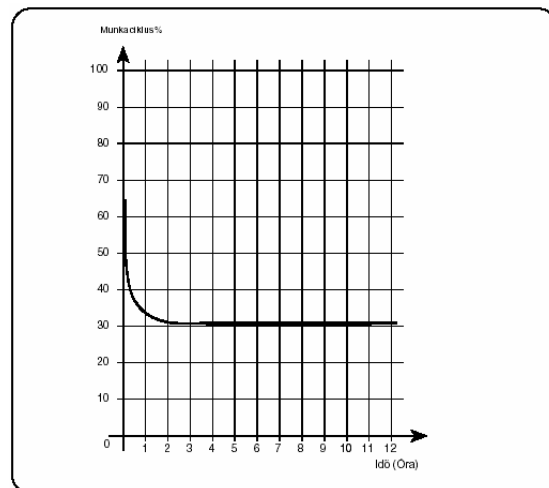
T_a = nyitási idő

T_c = zárási idő

T_p = szünet

T_i = két teljes ciklus közötti intervallum

Munkaciklus grafikon

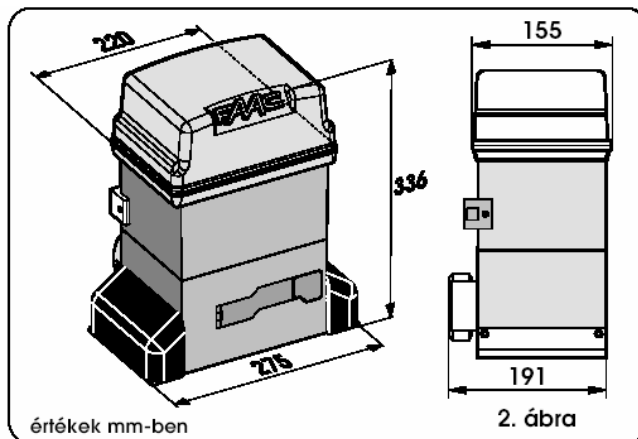


1. Táblázat

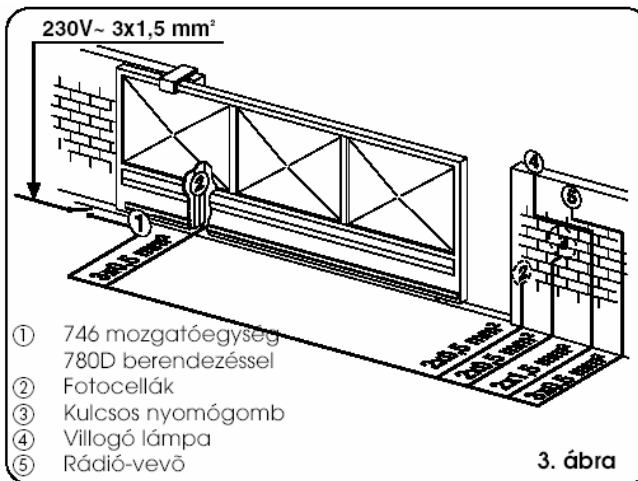
746 TOLÓKAPU HAJTÓMŰ MŰSZAKI JELLEMZŐI

MODELL	746
Tápfeszültség (Vac+6-10% 50 – 60Hz)	230
Teljesítményfelvétel (W)	300
Áttételi arány	1 : 30
Fogaskerék típus	Z20 - Z16
Fogasléc	4 modul – fogosztás: 12,566 mm
Statikus erő (daN)	50 (Z20) - 62,5 (Z16)
Maximális nyomaték (Nm)	20
Tekerceslés védő hőkioldó kapcsoló: °C	120
Munkaciklus	30% (ld. grafikon)
Olaj mennyiség (l)	1,8
Olaj típusa	FAAC XD 220
Üzemi hőmérséklet (°C)	-20 °C – +55 °C
Hajtómű tömege (kg)	14
Védelmi fokozat	IP44
Kapu max. tömege (kg)	400 (Z20) – 600 (Z16)
Kapu max. sebessége (méter/perc)	12 (Z20) – 9,6 (Z16)
Kapu max. hossza (m) (működési idő alapján)	50 (Z20) – 40 (Z16)
Tengelykapcsoló	iker-tárcsa olajfürdőben
Védő kezelés	kataforézis
Vezérlőegység	780D
Végállás kapcsoló	Lemezes indukciós
Tolókapu hajtómű befoglaló méretei (mm)	ld. 2. ábra
Villamos motor műszaki jellemzők	
Fordulat/perc (RPM)	1400
Teljesítmény (W)	300
Áramfelvétel (A)	1,5
Segédfázis kondenzátor(µF)	25
Tápfeszültség (Vac+6-10% 50 - 60Hz)	230

2. MÉRETEK



3. VILLAMOS BEKÖTÉS (szabványos rendszer)



1. Mozgatóegység 780D berendezéssel
2. Fotocellák
3. Kulcsos kapcsoló
4. Villogó lámpa
5. Rádió-vevő

4. AZ AUTOMATA RENDSZER TELEPÍTÉSE

4.1. ELŐZETES ELLENŐRZÉSEK

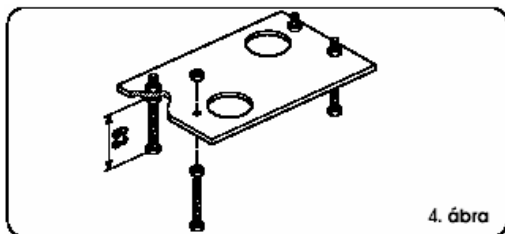
Biztonságosan és hatékonyan működő automata rendszer létrehozása érdekében az alábbi feltételekre kell tekintettel lenni:

- A kapuszerkezetnek alkalmasnak kell lenni az automatizálásra. Különösen fontosak a következő szempontok: a kerék átmérője legyen arányos az automatizálandó kapu súlyával; felső vezetősín és mechanikus mozgáshatárolók szükségesek, hogy megakadályozzák a kapu kicsúszását.
- A talajnak megfelelő stabilitást kell biztosítani az alap ásáshoz.
- Semmiféle cső vagy elektromos kábel ne legyen az alap ásási környezetében.
- Ha a tolókapu hajtómű a járművek haladási útjába esik, lehetőség szerint megfelelő védelemmel kell ellátni a balesetveszély elkerülésére.
- Ellenőrizze, hogy van-e megfelelő földelési lehetőség a tolókapu hajtómű számára.

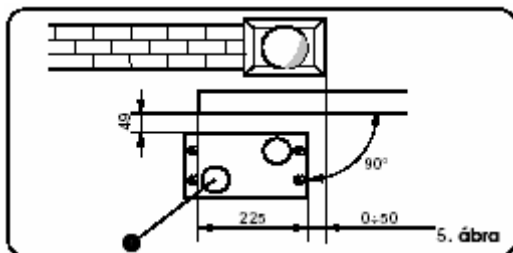
4.2. KŐMŰVESMUNKÁK AZ ALAPOZÁSHOZ

- 1) Szerelje össze az alaplemezt a 4. ábra szerint.
- 2) Az alaplemezt jobboldali kapuzáródás esetén az 5., baloldali záródás esetén a 6. ábra szerint kell elhelyezni, hogy a fogasléc és fogaskerék megfelelően kapcsolódjon egymásba.
- 3) Készítse el a 7. ábra szerinti alapozást, és betonozza be az alaplemezt, amelyen egy vagy több nyílás van a kábelek átvezetéséhez. Vízszintmérővel ellenőrizze a lemez helyzetét. Várjon, amíg a beton megköt.
- 4) A 3. ábra szerint fektesse le az elektromos kábeleket a kiegészítőkhöz ill. a tápfeszültséghez történő csatlakoztatáshoz.

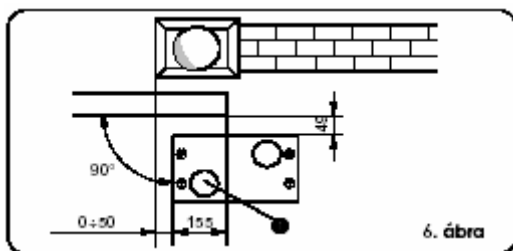
A megfelelően történő csatlakoztatás érdekében 40 cm hosszú kábel nyúljon ki az alaplemez nyílásából (5. ill. 6. ábrán az 1-el jelölt nyílás).



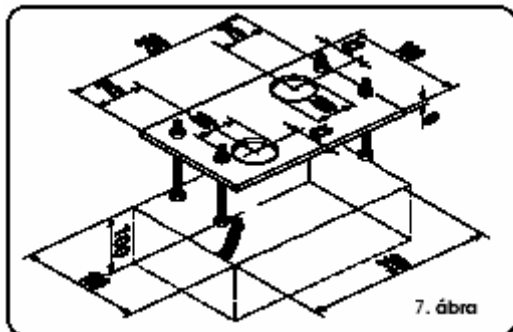
4. ábra



5. ábra



6. ábra



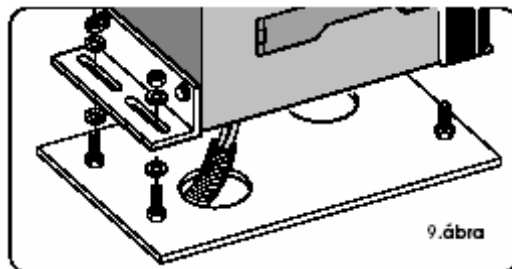
7. ábra

4.3. MECHANIKUS TELEPÍTÉS

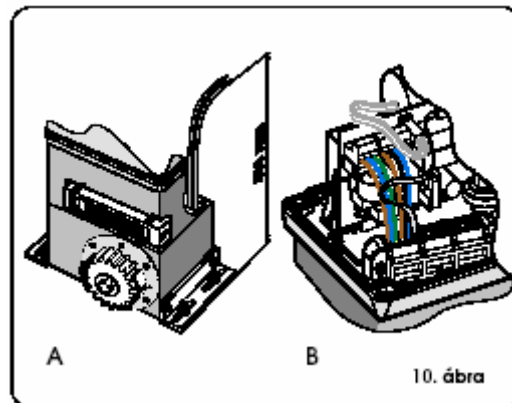
- 1) Szerelje fel a rögzítő szögvasat és a rezgécscillapító távtartókat a berendezésre a 8. ábrán látható módon.
- 2) Nyissa ki a borítót a biztosító csavarok kicsavarásával.
- 3) Rögzítse a berendezést az alaplemezre a mellékelt csavarok és alátétek segítségével a 9. ábrán látható módon.
A művelet során vezesse át a kábeleket a berendezés alsó felében található kábelcsatornákon keresztül (10. ábra A rajz).
Az elektronikus egységbe vezesse át a kábeleket a megfelelő nyílásokon keresztül, és rögzítse azokat a mellékelt gumi kábelcszorítókkal. Vigyéljen arra, hogy minden kábelt külön-külön rögzítsen a kábelcszorítókkal. (10. ábra B rajz).
- 4) Állítsa be a lábak magasságát és a kaputól való távolságot a 11. ábra szerint.
- 5) Rögzítse a tolókapu hajtóművet az alaplemezhez a csavarok megszorításával, a 12. ábra szerint.
- 6) Készítse elő a berendezést a kézi működtetéshez a 8. fejezetben leírtak szerint.



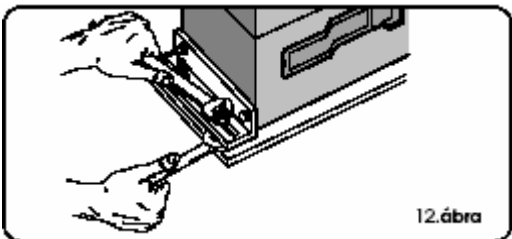
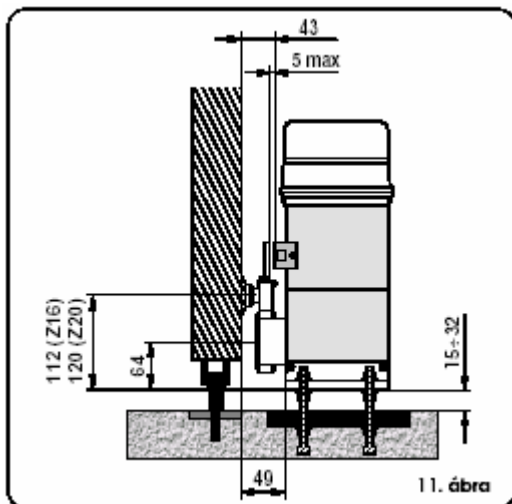
8. ábra



9. ábra



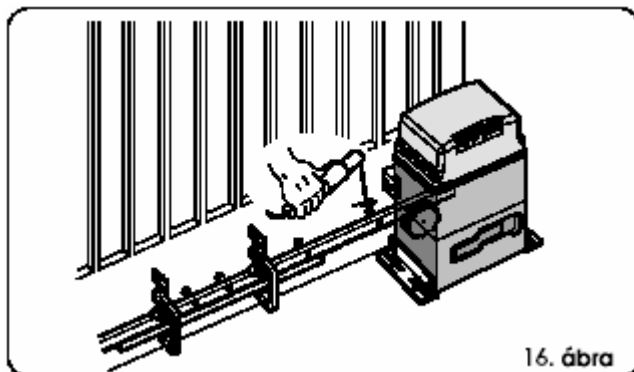
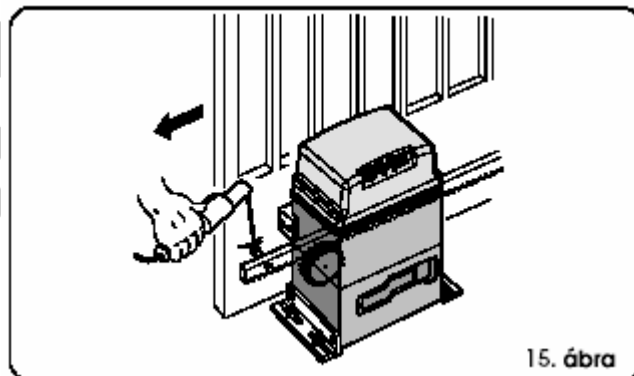
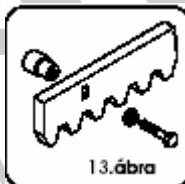
10. ábra



4.4. A FOGASLÉC TELEPÍTÉSE

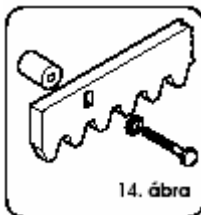
4.4.1 Acél fogasléc hegesztéssel (13. ábra)

- 1) Rögzítse a tuskókat az alátéttel és a csavarral a fogasléc a nyílás közepébe. Így lehetővé válik bármilyen irányú szabályozás.
- 2) Kézzel állítsa a kapuszárnyat zárt állásba.
- 3) Helyezze az első fogasléc darabot a fogaskerékre és hegessze oda a csavarmentes rögzítő elemet a kapuhoz, a 15. ábra szerint
- 4) Mozgassa kézzel a kaput, ellenőrizve, hogy a fogasléc a fogaskeréken fekszik, és hegessze oda a második és harmadik rögzítő elemet.
- 5) Helyezzen egy következő fogasléc elemet az előző mellé a 16. ábrán bemutatott módon, egy fogasléc darabot használva a fogosztás folytonosságának biztosításához.
- 6) Mozgassa kézzel a kaput, és hegessze oda a három rögzítő elemet, így folytatva a kapuszárny teljes hosszában.



4.4.2 Acél fogasléc csavarozással (14. ábra)

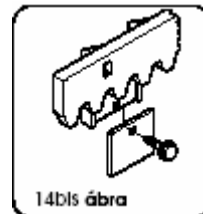
- 1) Kézzel mozgassa a kapuszárnyat zárt helyzetbe.
- 2) Helyezze az első fogasléc darabot a fogaskerékre, és helyezze a távtartót a fogasléc és a kapu közé, a nyílás felső részéhez igazítva.
- 3) Jelölje meg a fúrás helyét a kapun. Fúrjon egy 6,5 mm átmérőjű lyukat, és használjon egy 8 mm átmérőjű menetfúrót. Rögzítse a csavart.
- 4) Mozgassa kézzel a kaput, ellenőrizve, hogy a fogasléc rajta marad-e a fogaskeréken, majd ismétlje meg a 3. pontban leírt műveleteket.



- 5) Helyezzen egy következő fogasléc elemet az előző mellé a 16. ábrán bemutatott módon, egy fogasléc darabot használva a fogosztás folytonosságának biztosításához.
- 6) Mozgassa ismét kézzel a kaput, és végezze el az elem rögzítését az első elemnél leírt módon, így folytatva a kapu teljes hosszában.

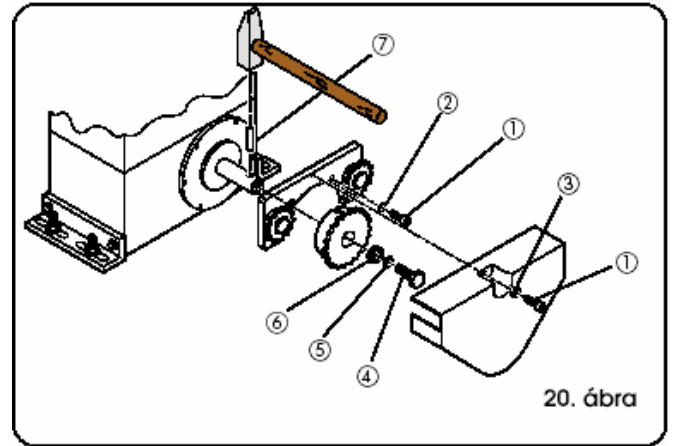
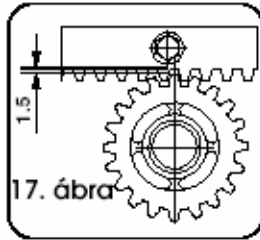
4.4.3 Műanyag fogasléc csavarozással (14bis ábra)

- 1) Kézzel mozgassa a kapuszárnyat zárt helyzetbe.
- 2) Helyezze az első fogasléc darabot a fogaskerékre és jelölje meg a fúrás helyét a kapun; Fúrjon egy 4 mm átmérőjű lyukat, és csavarja be a 6*20 mm-es csavart az odaillő tartólemezhöz.
- 3) Mozgassa a kaput kézzel, ellenőrizve, hogy a fogasléc rajta marad-e a fogaskeréken majd ismétlje meg a 2 pontban leírt műveleteket.
- 4) Helyezzen egy következő fogasléc elemet az előző mellé a 16. ábrán bemutatott módon, egy fogasléc darabot használva a fogosztás folytonosságának biztosításához.
- 5) Mozgassa kézzel a kaput és végezze el a rögzítéseket ugyanúgy, mint az első elemnél, folytatva a kapu teljes hosszában.



Megjegyzések a fogasléc telepítéséhez

- Győződjön meg róla, hogy a kapu teljes hosszában a fogasléc elemei a fogaskeréken maradnak.
- Semmiképpen se hegessze a fogasléc elemeket egymáshoz vagy a távtartókhoz.
- A fogasléc telepítése után javasoljuk, hogy a tolókapu hajtóművet 1,5 mm-rel engedje lejjebb, biztosítva ezzel a fogasléc teljes hosszában az egyenletes foghézagot (ld. 17. ábra)
- Kézi mozgatással ellenőrizze, hogy a kapu akadózásmentesen eléri-e a mechanikus végállást, és hogy nincs-e szorulás.
- **Soha ne használjon gépszírt vagy egyéb kenőanyagot a fogasléc és a fogaskerék között.**

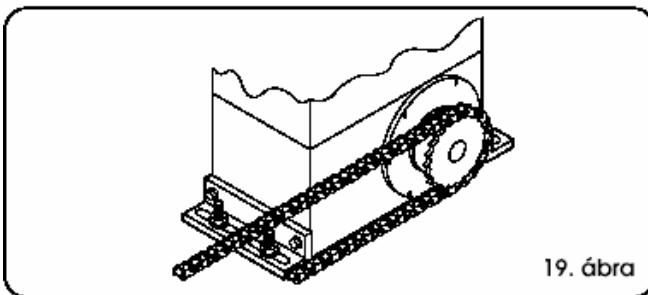
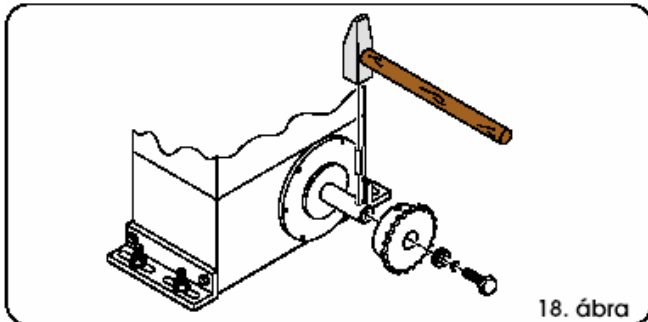


4.5. LÁNC FOGASKERÉK TELEPÍTÉSE

Láncmeghajtás esetén Z16 vagy Z20 lánckereket kell telepíteni, a következő képpen:

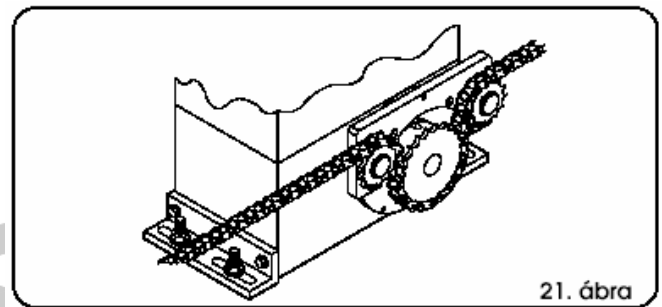
4.5.1 746 ER CAT MODELL (18-19. ábra)

- 1) Üsse be kalapáccsal a rúgós csapszeget a tengelybe.
- 2) Helyezze a lánc fogaskereket a tengelyre úgy, hogy a csapszeg a kerékhoronyba illeszkedjen, és szorítsa meg a csavart az alátétekkel.



4.5.2 746ER RF MODELL (20-21. ábra)

- 1) Üsse be a „7”-el jelölt rúgós csapszeget a tengelybe.
- 2) Tegye az üresjáratú áttétel konzolt a fogaskerék motor karimára az „1”-el jelölt 4 db M5*12 csavarral és a „2”-vel jelölt alátétekkel a 20. ábra szerint.
- 3) Illessze rá a fogaskereket a tengelyre úgy, hogy a csapszeg a kerék-horonyba kerüljön, és szorítsa meg a csavarokat az „5” és „6” alátétekkel.
- 4) A 21. ábrán látható módon vezesse át a láncot, majd tegye fel a védőburkolatot az „1” csavarral és a „3” alátéttel a 20. ábra szerint.



5. 780D VEZÉRLŐEGYSÉG

TOMATION TRADE LTD.

5.1. FIGYELMEZTETÉSEK

Fontos: Minden, a vezérlőegységen végzett munka előtt (bekötések, karbantartás) kapcsolja ki a tápfeszültséget.

- A rendszer bemenete előtt telepítsen egy kismegszakítót a megfelelő áramértékkel.
- Kösse a földkábel a kártya J7 csatlakozójának végződésére és a berendezés földeléséhez. (22. és 39. ábra)
- Mindig válassza el az erősáramú kábeleket a vezérlő és biztonsági eszközök kábeleitől (nyomógomb, vevő, fotocella, stb.). Az elektromos zavarás elkerülésére használjon külön-külön árnyékoló burkolást vagy egy árnyékolt kábelt (földelt árnyékolással).

MŰSZAKI JELLEMZŐK

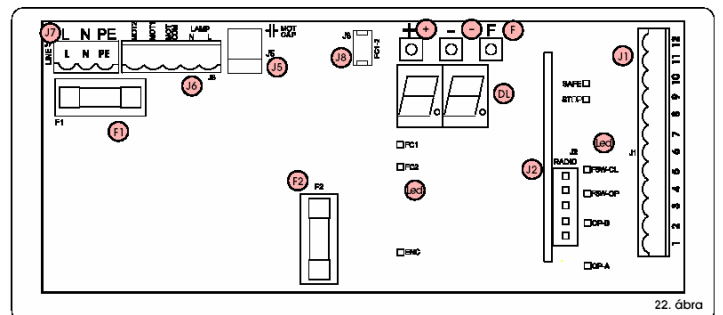
Tápfeszültség Vac (+6% -10%)	230
Teljesítményfelvétel (W)	10
Motor max. teljesítményfelvétel (W)	1000
Kiegészítők max. áramfelvétele (A)	0,5
Üzemi hőmérséklet	-20 °C + 55 °C
Biztosítékok	2 db (22. ábra és 5.3. fejezet)
Üzem módok	Automata / többlépéses automata / félautomata / biztonsági eszközök / B félautomata / C alaplemez / többlépéses félautomata
Nyitási/zárási idő	Programozható 0-4,1 perc között
Szünet időtartam	Programozható 0-4,1 perc között
Motorerő szabályzás	50 fokozatban állítható
Sorkapocs bemenetek	Nyitás / Részleges nyitás / Nyitási biztonsági eszközök / Zárási biztonsági eszközök / Megállás / Érzékelő / Tápfeszültség +föld
Kapcsoló bemenetek	Nyitási/Zárási végállás-kapcsolók / Motor kondenzátor
Sorkapocs kimenetek	Villogó lámpa / Motor / Kiegészítők 24 V egyen tápfeszültség / 24 V egyen jelzőfény / időzített kimenet / elektromos zár vezérlés / failsafe
Gyorscsatlakozó	5-tűs, Minidec kártya / RP kártyák / RP vevők
Programozás	3 nyomógomb (+, -, F) és kijelzés, „alap” vagy „haladó” mód
Alap programozható funkciók	Üzem mód / szünet időtartam / tolóerő érzékenység / kapu nyitási-zárási irány
Haladó programozható funkciók	Forgatónyomaték és tolóerő / fékezés / failsafe / elővillogtatás / jelzőfény / időzített kimenet / elektromos zár vezérlés / nyitási-zárási biztonsági eszközök üzemmódja / Enkóder / ütközésgátló érzékelés / lassítás / részleges nyitás időtartam / működési időtartam / segélykérés / ciklusszámláló

5.2. KÁRTYA ELRENDEZÉS ÉS ELEMEEK

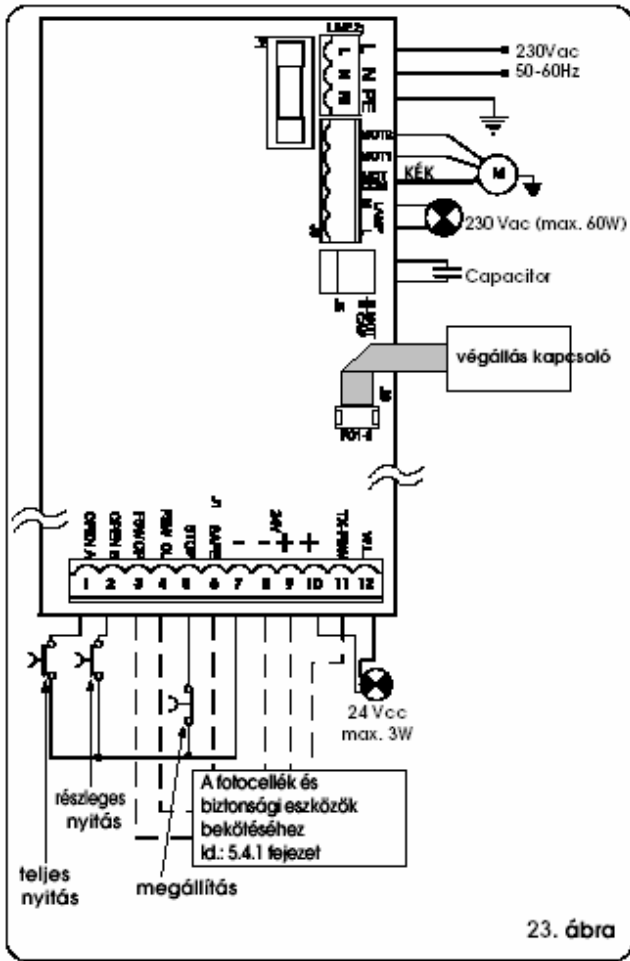
DL	Kijelző
LeD	Bemenetek állapota ellenőrző LED
J1	Kisfeszültségű sorkapocs
J2	Minidec / RP vevő csatlakozó
J5	Segédfázis kondenzátor csatlakozó
J6	Motorok és villogó jelzőlámpa
J7	Tápfeszültség 230 V
J8	Végállás-kapcsoló csatlakozó
F1	Motor és transzformátor biztosíték 230 V-F 5 A
F2	Kisfeszültségű kiegészítők T 800 mA
F	„F” programozás nyomógomb
-	„-” programozás nyomógomb
+	„+” programozás nyomógomb

J1 KONNEKTOR

1	OPEN A (teljes nyitás)
2	OPEN B (részleges nyitás)
3	FSW-OP (nyitási biztonsági eszközök)
4	FSW-CL (zárási biztonsági eszközök)
5	STOP (megállás)
6	SAFE („él” biztonsági eszköz)
7	- (negatív pólus kiegészítők tápfeszültséghez)
8	- (negatív pólus kiegészítők tápfeszültséghez)
9	+24 V (kiegészítők tápfeszültség)
10	+24 V (kiegészítők tápfeszültség)
11	FSW_TX (negatív pólus a fotocellákhoz – Failsafe)
12	W.L. (negatív pólus a jelzőlámpákhoz)



5.3. ELEKTROMOS BEKÖTÉSEK



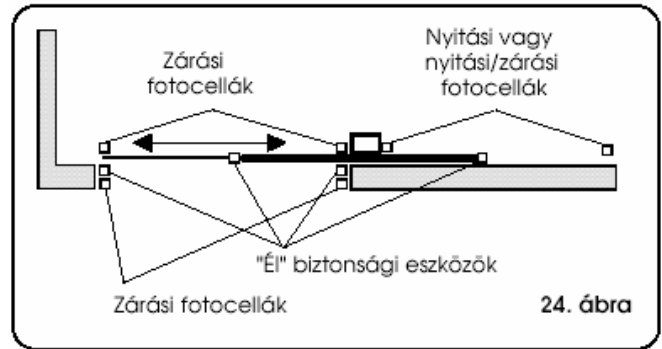
23. ábra

A fotocellák és biztonsági eszközök bekötéséhez ld.: 5.4.1 fejezet

részleges nyitás
teljes nyitás
megállítás
végállás kapcsoló

5.4.1 Fotocellák és biztonsági eszközök bekötése

A biztonsági eszközök és fotocellák bekötése előtt javasoljuk, hogy válassza ki a működési módot a mozgás által érintett védendő területnek megfelelően (ld. pl. a 24. ábrát)



24. ábra

Nyitási biztonsági eszközök: csak a kapu nyitása közben működnek. Akadály érzékelése esetén azonnali zárást generálnak, és csak alaphelyzetbe kerülés után nyitható újra a kapu (ld. az 5.5.2 fejezetben leírt programozást)

Zárási biztonsági eszközök: csak a kapu zárása közben működnek. Akadály érzékelése esetén visszanyitást generálnak, azonnal vagy alaphelyzetbe kerülés után (ld. az 5.5.2 fejezetben leírt programozást)

Nyitási-zárási biztonsági eszközök: nyitás és zárás közben egyaránt működnek. Azonnali megállást okoznak, és alaphelyzetbe kerülés után kezdik újra a mozgást.

„ÉI” biztonsági eszközök: a kapu nyitása vagy zárása közben működnek. Azonnali kb 2 mp. ellenirányú mozgást generálnak.

Enkóder: a kapu nyitó vagy záró mozgása során akadályt érzékel, akkor azonnali ellenirányú mozgást generálnak, 2 mp-re.

Fontos: Ha ugyanarra a funkcióra kettő vagy több biztonsági eszközt köt be (nyitási, zárási, nyitási/zárási, „éI”), ezek kontaktusát sorba kell kötni egymással, a 25. ábra szerint. Normál állapotban zárt csatlakozókat kell használni.

Megjegyzés: Ha biztonsági eszközöket nem használ, a 26. ábrának megfelelő a kimeneteket zárja rövidre.

A leggyakoribb fotocella és biztonsági eszközt elrendezéseket a következő ábrák mutatják (27-34. ábra)

Két, normál állapotban zárt (N.C.) eszköz sorbakötése (pl. fotocellák, stop, „éI”, stb.)



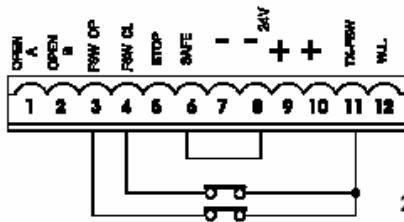
25. ábra

Biztonsági eszköz nélküli bekötés



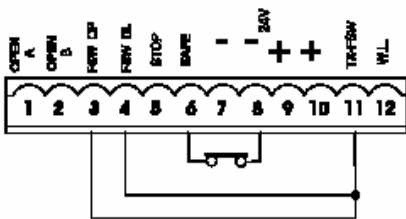
26. ábra

Egy zárási és egy nyitási biztonsági eszköz bekötése



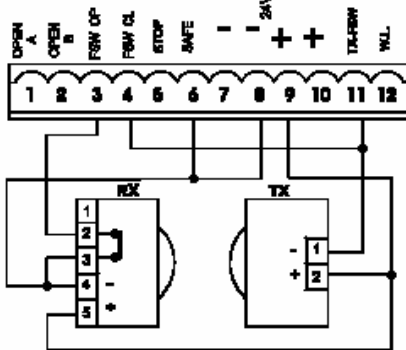
27. ábra

Egy "él" eszköz bekötése



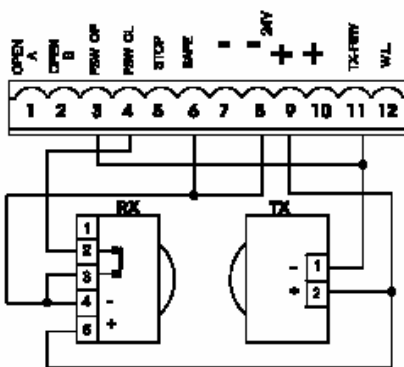
28. ábra

Egy pár nyitási fotocella bekötése



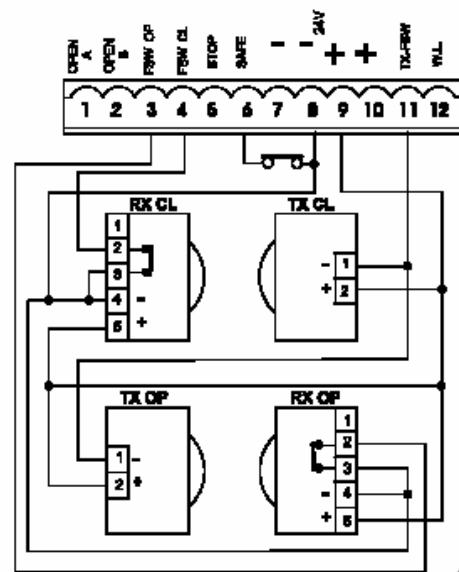
29. ábra

Egy pár zárási fotocella bekötése



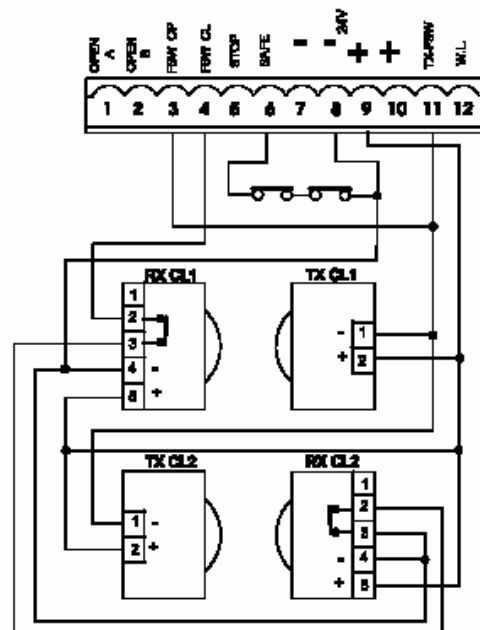
30. ábra

Egy pár nyitási, egy pár zárási fotocella és egy "él" biztonsági eszköz bekötése

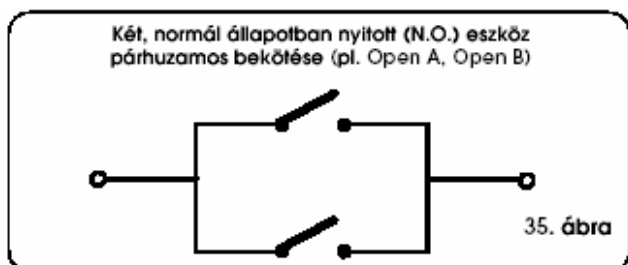
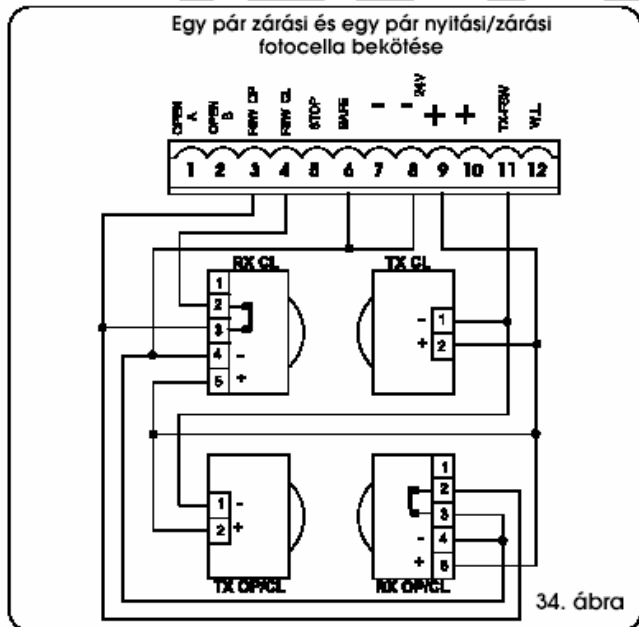
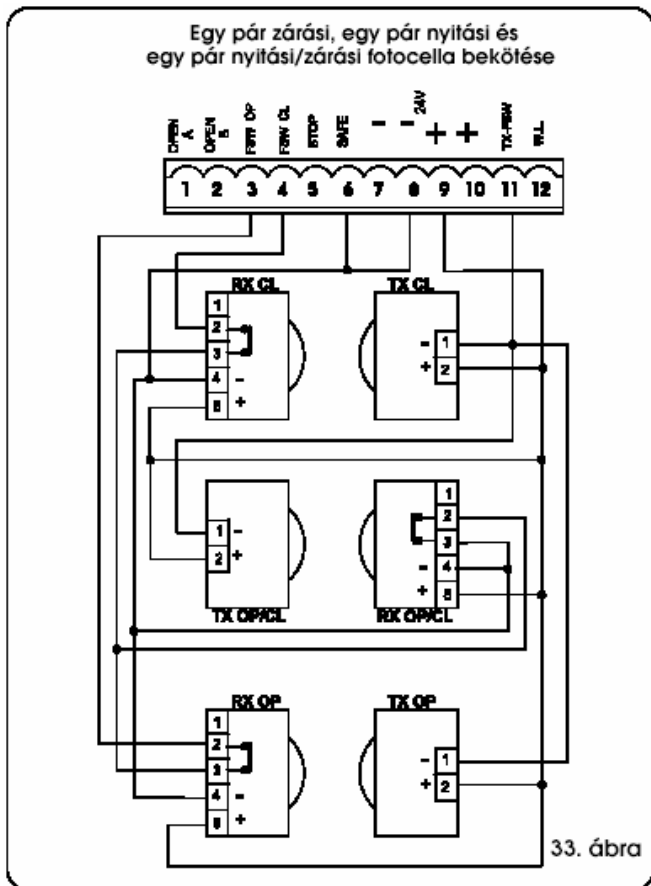


31. ábra

Két pár zárási fotocella és két "él" biztonsági eszköz bekötése



32. ábra



5.4.2 J7 sorkapocs – tápfeszültség (23. ábra)

Tápfeszültség (PE-N-L végződések)

- PE: védőföld
- N: tápfeszültség (nulla)
- L: tápfeszültség (fázis)

Fontos: A helyes működéshez a berendezést földelni kell. A rendszer bemenetéhez telepítsen megfelelő áramértékkel rendelkező kismegszakítót.

5.4.3 J6 sorkapocs – motorok és villogó fény (23. ábra)

MOTOR – (MOT-C, MOT-1, MOT-2 végződések): Motor bekötése (ld. 6.5. fejezet)

LÁMPA – (LAMP L, LAMP N végződések): Tápfeszültség a villogó jelzőfénynek 230 Vac max. 60 W.

5.4.4 J1 sorkapocs – kiegészítők (23. ábra)

A különböző üzemmódok részletes működés leírását ld. a vonatkozó táblázatokban.

OPEN „A” – „Teljes nyitás” par. (1-es végződés):

bármilyen jeladó (nyomógomb, érzékelő, stb.) ami, egy érintkezést zárva, a kapu teljes nyílását és/vagy zárását idézi elő.

Több különböző teljes nyitás jelforrás bekötése esetén a normál állapotban nyitott kontaktusokat párhuzamosan kell kötni. (35. ábra)

OPEN „B” – „Részleges nyitás” vagy „Zárás” (2-es végződés):

bármilyen jeladó (nyomógomb, detektor, stb.) ami, egy érintkezést zárva, a kapu részleges nyílását és/vagy zárását idézi elő. **B és C üzemmódban mindig kapuszárm zárást jelent.**

Több különböző részleges nyitás jelforrás bekötése esetén a normál állapotban nyitott kontaktusokat párhuzamosan kell kötni. (35. ábra)

FSW OP – Nyitási biztonsági eszk. (3-as végződés):

ezen eszközök célja a kapumozgás által érintett területek védelme a nyitási szakaszban. Nyitás alatt, az **A-AP-S-E-EP** üzemmódokban, ezek az eszközök megfordítják a kapu mozgásirányát, vagy megállítják és kioldáskor újraindítják a mozgást (lásd 5.5.2. fejezet, haladó programozás). B és C üzemmódokban megszakítják a mozgást. **Soha nem működnek a zárási szakaszban.** Ha a **nyitási biztonsági eszközök** a kapu zárt állásánál lépnek működésbe, meggátolják a kapu nyitását.

Több biztonsági eszköz telepítésekor a normál állapotban zárt kapcsolókat sorba kell kötni. (25. ábra)

Megj.: Ha nincsenek nyitási biztonsági eszközök, az **OP** és a **-TX FSW** végződéseket össze kell kötni. (25. ábra).

FSW CL – Zárási biztonsági eszk. (4-es végződés):

ezen eszközök célja a kapumozgás által érintett területek védelme a zárási szakaszban. Zárás alatt, az **A-AP-S-E-EP** üzemmódokban, ezek az eszközök megfordítják a kapu mozgásirányát, vagy megállítják és kioldáskor megfordítják a mozgást (lásd 5.5.2. fejezet, haladó programozás). **B** és **C** üzemmódokban megszakítják a kapumozgást. Soha nem működnek a nyitási szakaszban. Ha a **zárási biztonsági eszközök** a kapu nyitott állásánál lépnek működésbe, meggátolják a kapu záródását. Több biztonsági eszköz telepítésekor a normál állapotban zárt kapcsolókat sorba kell kötni. (25. ábra)

Megj.: Ha nincsenek zárási biztonsági eszközök, a CL és –TX FSW végződéseket össze kell kötni. (26. ábra).

STOP – STOP parancs (5-ös végződés):

bármilyen eszköz (pl. nyomógomb), ami egy érintkezést bontva a kapumozgás megállását idézi elő.

Több STOP eszköz telepítéséhez a normál állapotban zárt kapcsolókat sorba kell kötni. (25. ábra)

Megjegyzés: ha nincs STOP eszköz telepítve, át kell kötni a STOP és „-” végződéseket.

SAFE – „ÉI” biztonsági eszközök. (6-os végződés):

az „ÉI” biztonsági eszköz célja a kapumozgás által érintett területek védelme a nyitási/zárási időszakban. Minden üzemmódban, záráskor és nyitáskor, a biztonsági eszköz 2 másodpercre megfordítja a mozgásirányt. Ha a 2 másodperc alatt újból működésbe lép az eszköz, megállítja a kaput (STOP) minden megfordítás nélkül.

Ha az „ÉI” biztonsági eszköz a kapu zárt vagy nyitott állapotban működésben van, meggátolja a kapu mozgását.

Több biztonsági eszköz telepítésekor a normál állapotban zárt kapcsolókat sorba kell kötni. (25. ábra)

Megj.: Ha nincsenek „ÉI” biztonsági eszközök, az SAFE és a „-” végződéseket össze kell kötni. (26. ábra).

- kiegészítők tápfeszültség negatív pólus (7 és 8 végzések)

+ 24 V egyen - kiegészítők tápfeszültség pozitív pólus (9 és 10 végzések)

Fontos: A kiegészítők maximális áramfelvétele 500 mA. Az áramfelvételi érték kiszámításához ld. az egyes kiegészítőknél leírt utasításokat.

TX FSW – Negatív pólus a fotocella jeladó tápfeszültségéhez. (11-es végződés)

Ha ezt a végzést használja a fotocella jeladó negatív pólusának tápfeszültséggel történő ellátására, használnia kell a FAILSAFE funkciót is. (lásd 5.5.2. fejezet, haladó programozás)

Ha a funkció engedélyezve van, a berendezés ellenőrzi a fotocellák működőképességét minden mozgás előtt.

W.L. – Tápfeszültség a jelzőfénynek / időzített kimenetnek (12-es végződés)

Kösse a jelzőfényt, az időzített kimenetet vagy az elektromos zár vezérlést ezen végpont és a +24 V egyen tápfeszültség közé (lásd 5. 5.2 fejezet, haladó programozás) 24 V egyen, max. 3 W

Elkerülendő a rendszer nem biztonságos működését, **ne lépje túl** a megadott teljesítményértéket.

5.4.5 J2 sorkapocs – gyorskötés a Minidec, Decoder vagy RP vevő kártyáknak

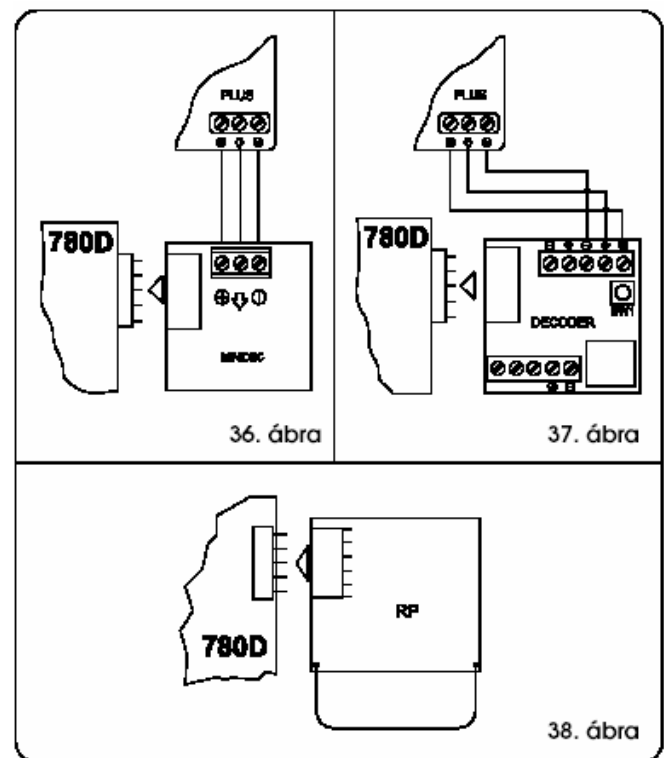
A Minidec, Decoder vagy RP vevő kártyák gyorscsatlakozására szolgál (ld. 36., 37. és 38.ábra). Csatlakoztassa a kiegészítőket az alkatrész oldallal a J1 csatlakozó felé. Csak a tápfeszültség lekapcsolása után helyezze be illetve távolítsa el a kártyákat.

5.4.6 J5 sorkapocs – kondenzátor gyorskötés

A motor és a segédfázis kondenzátor összekapcsolására szolgáló gyorscsatlakozó.

5.4.7 J8 sorkapocs – végállás kapcsoló gyorscsatlakozó

Az indukciós végállás kapcsolóhoz való csatlakozásra szolgáló gyorscsatlakozó.



5.4. PROGRAMOZÁS

A rendszer működésének programozása a PROGRAMOZÁS üzemmódon keresztül lehetséges.

A programozás 2 részre oszlik: egyszerű (BASIC) és haladó (ADVANCED).

5.5.1 BASIC programozási mód

Az egyszerű programozási üzemmóddhoz nyomja le az **F** gombot:

- Ha lenyomja és nyomva tartja, a kijelzőn az első funkció neve látható.
- Ha felengedi a gombot, a kijelzőn a funkcióhoz tartozó programozható paraméter aktuális értéke jelenik meg, mely a + és – gombokkal módosítható.
- Ha újra lenyomja az **F** gombot a kijelzőn a következő funkció neve látható, és így tovább.
- Amikor elérte a legutolsó funkciót, az **F** gomb kilép a programozás üzemmódból, és a kijelzőn újra a kapu állapota látható.

A következő táblázat tartalmazza a BASIC programozási módban elérhető funkciók sorrendjét.

St	Kapu állapot:
	Kilép a programozás módból, elmenti az adatot és visszatér a kapu állapot kijelzéséhez.
00	Zárva
01	Nyitás közben
02	Megállítva
03	Nyitva
04	Szünet
05	„FAIL SAFE” (5.2. fejezet)
06	Zárás közben
07	Irányváltás
08	fotocellák

5.5.2 ADVANCED programozási mód

A haladó programozási üzemmóddhoz nyomja le az **F** gombot, majd azt lenyomva tartva a + gombot:

- Ha felengedi a + gombot, a kijelzőn az első programozható funkció neve látható.
- Ha felengedi a **F** gombot is, a funkcióhoz tartozó programozható paraméter aktuális értéke jelenik meg, mely a + és – gombokkal módosítható.
- Ha újra lenyomja az **F** gombot (és nyomva tartja) a kijelzőn a következő funkció neve látható, és itt felengedve az **F**-et a funkcióhoz tartozó programozható paraméter aktuális értéke jelenik meg, mely a + és – gombokkal módosítható, és így tovább.
- Amikor elérte a legutolsó funkciót, az **F** gomb kilép a programozás üzemmódból, és a kijelzőn újra a kapu állapota látható.

A következő táblázat tartalmazza az ADVANCED programozási módban elérhető funkciók sorrendjét.

EGYSZERŰ (BASIC) PROGRAMOZÁS (F)		
Kijelző	Funkció	Alapérték
LO	Üzem módok (lásd üzem módok táblázat) A = automata AP = többlépéses automata S = biztonsági automata E = félautomata EP = többlépéses félautomata C = éberségi B = „B” félautomata	A
PA	Szünet időtartama: Csak automata üzemmódban működik. 0...59 sec közt állítható 1 sec lépésekben. Ezután a kijelző átvált perc és 10 másodperc egységekre, ponttal elválasztva és az idő 10 másodperc egységeiben állítható a maximum 4.1 percig. Pl.: ha a kijelzőn 2.5 látható ez 2 perc 50 másodpercet jelent.	2.0
FO	Motor tolóerő: Motor tolóerő állítása: 01= minimális tolóerő 50= maximális tolóerő	25
dl	Nyitási irány: A kapu nyitási irányát mutatja, és lehetővé teszi hogy a motorbekötések módosítása nélkül beállíthassuk. -3 = jobbra nyíló kapu E- = balra nyíló kapu	-3

HALADÓ (ADVANCED) PROGRAMOZÁS („F” + „+”)		
Kijelző	Funkció	Alapérték
bo	Maximális nyomaték a kapu indulásakor: A motor maximális nyomatékkal működik (a nyomaték beállítást figyelmen kívül hagyva) a kapu elindításakor. Nehéz kapuknál hasznos. y = aktív no = kikapcsolt	y
Br	Fékezés: Amikor a kapu elérte a nyitási/zárási végállás kapcsolókat, egy fékezőütem iktatható be a kapu azonnali megállításához. Ha lassítások is be vannak állítva, annak vége után kezdődik a fékezés. A 00 érték kikapcsolt fékezést jelent. Az időt a 01-20 értékek között századmásodperces lépésekben lehet állítani. 00 = kiiktatva 01-20 = időzített fékezés	00

FS	Failsafe: Ha aktív, a fotocellák működőképessége minden kapu-mozgás előtt ellenőrzésre kerül. Ha ez hibát jelez (a fotocellák nem üzemkészek, amit a 05 kijelző-érték mutat) a kapu nem kezd el mozogni. y = aktív no = kikapcsolt	no
PF	Elővillogtatás (5 s): Kapumozgás megkezdése előtt 5 másodpercig működteti a villogó jelzőlámpát. y = aktív no = kikapcsolt	no

Megjegyzés 1: a program alapértékeinek visszaállításához ellenőrizze, hogy az „él” bemenet zárva legyen (SAFE led világít), nyomja meg egyidejűleg a +, - és F gombokat, és tartsa lenyomva 5 másodpercig.

Megjegyzés 2: a programozási paramétereken végrehajtott módosítás azonnal érvénybe lép, ám a memóriában csak akkor tárolódik, ha kilép a programozás módból és visszatér a kapuállapot kijelzéshez. A programmódosítások elvesznek, ha áramkimaradás következne be, mielőtt visszatér a kapuállapot kijelzéshez.

SP	Jelzőfény: Ha 00 az érték, a kimenet standard jelzőlámpaként működik (nyitáskor és szünetkor ég, záráskor villog, nem ég ha a kapu zárva van) Kisegítő helyzetlámpa: Az ettől különböző beállított értékek a kimenet időzített aktiválását jelentik, ami (egy relén keresztül) egy kisegítő helyzetlámpát működtethet. Az idő 0...59 sec közt 1 sec lépésekben, és 1,0 tól 4,1 percgig 10 sec lépésekben állítható. Elektromos zár parancs (relén keresztül): Ha a – gombot megnyomja a 00 állásnál, akkor az E1 záró, elektromos zárat működtető parancs aktiválódik. Ha ismét megnyomra a – gombot, akkor az E2 záró és nyitó elektromos zár parancs lesz beállítva. 00 = standard jelzőfény 0.1-4.1 = időzített kimenet E1 = elektromos zár parancs nyitó mozgás előtt E2 = elektromos zár parancs nyitó és záró mozgás előtt.	00
Ph	Zárási fotocella üzemmód: A zárási fotocellák működési módját adja meg: ezek csak záródó mozgásnál működnek, és vagy megállítják a mozgást majd <i>kioldáskor</i> megfordítják a mozgásirányt, vagy azonnal megfordítják a mozgásirányt y = kioldáskor irányt vált no = azonnal irányt vált	no
oP	Nyitási fotocella üzemmód: A nyitási fotocellák működési módját adja meg: ezek csak nyíló mozgásnál működnek, és vagy megállítják a mozgást majd <i>kioldáskor</i> folytatják a nyitást, vagy azonnal megfordítják a mozgásirányt y = azonnal irányt vált no = kioldáskor folytatja a nyitást.	no

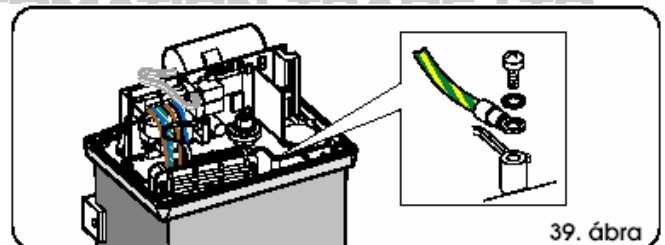
EC	Enkóder (forgásérzékelő): Ha egy enkóder eszköz van a rendszerben, ezzel lehet a funkciót engedélyezni. Ha az enkóder jelen van és engedélyezett, a „lassítások” és „részleges nyitás” funkciókat ez vezérli (ld. megfelelő bekezdések) Az enkóder egy ütközésgátló eszközként funkcionál: ha a kapu zárás vagy nyitás közben akadályba ütközik, az enkóder azonnal megfordítja a mozgásirányt 2 másodpercre. Ha ez alatt a 2 mp alatt újra aktiválódik (jelet kap) akkor megállítja a mozgást (STOP) iránymegfordítás nélkül. Ha nincs érzékelő, akkor ezt a paramétert 00-ra kell állítani. Ha van enkóder, akkor ezzel a paraméterrel az ütközésgátló érzékenységet lehet állítani 01 (maximális érzékenység) és 99 (minimális érzékenység) értékek között. 01 és 99 között = az enkóder engedélyezve van és érzékenység értéket lehet beállítani 00 =enkóder letiltva	99
RP	Lassítás végállás kapcsolók aktiválása előtt: Kiválaszthatja, hogy a kapu lassítása a nyitási és zárási végálláskapcsolók aktiválódása előtt történjen. Az idő 00 és 99 között állítható be 0.02 másodperces lépésekben. Ha enkóder is van a rendszerben, a beállítás nem időt, hanem motorfordulatot jelent, ami nagyobb pontosságot biztosít. 00 = lassítás kikapcsolva 01-99 = lassítás bekapcsolva	00
rA	Lassítás végállás kapcsolók aktiválása után: Kiválaszthatja, hogy a kapu lassítása a nyitási és zárási végálláskapcsolók aktiválódása után történjen. Az idő 00 és 20 között állítható, 0.02 másodperces lépésekben. Ha enkóder is van a rendszerben, a beállítás nem időt, hanem motorfordulatot jelent, ami nagyobb pontosságot biztosít. 00 = lassítás kikapcsolva 01-20 = lassítás bekapcsolva	00
PO	Részleges nyitás: A részleges nyitás szélessége állítható be. A nyitás időtartama 01és 20 között állítható, 0,02 sec lépésekben.. Ha enkóder is van a rendszerben, a beállítás nem időt, hanem motorfordulatot jelent, ami nagyobb pontosságot biztosít. Pl. Z20-as fogaskerékkel a nyitás 15 dm és 3 m között lehet.	05
t	Munkaciklus hossza (time-out): Javasoljuk, hogy ezt állítsa 5-10 másodperccel hosszabbra mint amennyi idő a kapunak szükséges a zárási végállástól a nyitásiig és vissza. 0...59 sec közt állítható 1 sec lépésekben. Ezután a kijelző átvált perc és tíz másodperc egységekre, ponttal elválasztva és az idő 10 másodperc egységeken	4.1

	állítható a maximum 4.1 percig. Pl.: ha a kijelzőn 2.5 látható ez 2 perc 50 másodpercet jelent.	
AS	Szervizigény kijelzés (köv. funkcióval kombináltan): Ha aktív, a ciklus-visszaszámláló lejártá után (ami a köv. funkcióban állítható be) minden nyitási parancsra 2 másodperces elővillogtatást idéz elő. Arra használható, hogy figyelmeztessen a szükséges karbantartásra. Y = aktív no = kikapcsolt	no
nc	Ciklusszám programozás: Visszaszámláló a rendszer üzemi ciklusaira. 00 és 99 között állítható be, 1000 egységekben. A kijelzett érték a ciklus végén frissül. Ez a funkció használható a kapu használatának ellenőrzésére vagy a szervizigény kijelzés funkcióhoz.	00
St	Kapu állapot: Kilép a programozás módból, menti az adatot és visszatér a kapu állapot kijelzéséhez. (5.5.1 fejezet)	

6. ÜZEMBE HELYEZÉS

6.1. ELEKTROMOS BEKÖTÉSEK

Végezze el az összes elektromos bekötést a kártyán az 5. fejezetben leírtak szerint, beleértve a berendezés földelését (ld. 39. ábra)



6.2. NYITÁSI IRÁNY DEFINÍCIÓJA ÉS VÉGÁLLÁS KAPCSOLÓ LED-EK MŰKÖDÉSE

Helyezze áram alá a rendszert, és állítsa be a nyitási irányt a kártyán (ld. 5.5.1 bekezdés).

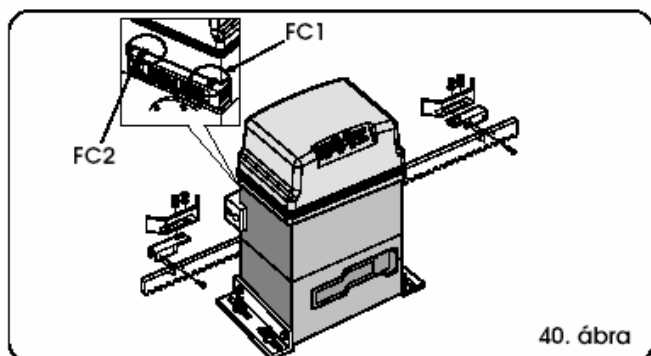
Ha a nyitási irány JOBBKÉZ FELÉ van (-3)
 NYITÓ végállás kapcsoló LED = FC1
 ZÁRÓ végállás kapcsoló LED = FC2

Ha a nyitási irány BALKÉZZ FELÉ van (E-)
 NYITÓ végállás kapcsoló LED = FC2
 ZÁRÓ végállás kapcsoló LED = FC1

6.3. VÉGÁLLÁS KAPCSOLÓ LEMEZEK POZÍCIONÁLÁSA

A 746 berendezés egy indukciós végállás kapcsolóval van ellátva (1. ábrán 3-al jelezve), amely, érzékelve a fogasléc tetejére szerelt lemez áthaladását, leállítja a kapu mozgását. A berendezéssel szállított két lemez felhelyezésének megfelelő folyamata a következő:

- 1) Szerelje össze a végállás kapcsolót úgy, hogy állítsa a lemezt a tartólap menetes csapszegével (40. ábra)
- 2) Ellenőrizze, hogy a berendezés kézi működtetés módban van-e (ld. 8. fejezet)
- 3) Mozdassa kézzel a kaput nyitott helyzetbe, 2-5 cm-rel a mechanikai végállás elé.
- 4) Csúsztassa a lemezt a fogaslécen a nyitási irányba addig, amíg a LED kialszik (22. és 30. ábra); ezután csúsztassa a lemezt előre kb. 45 mm-rel, és rögzítse a fogaslécet a csavarok megszorításával.
- 5) Mozdassa kézzel a kaput zárt helyzetbe, 2-5 cm-rel a végállás elé.
- 6) Csúsztassa a lemezt a fogaslécen a zárási irányba addig, amíg a LD kialszik (22. és 40. ábra); ezután csúsztassa a lemezt előre kb. 45 mm-rel, és rögzítse a fogaslécet a csavarok megszorításával.
- 7) Mozdassa a kaput középre és zárja vissza a rendszert (ld. 9. fejezet).



40. ábra

Megjegyzések a lemez felhelyezéséhez

- Helyes működés biztosításához hagyjon legalább 2 cm-t a mechanikai végállás előtt a kapu megállításánál. Ezt az ellenőrzést akkor végezze el, miután meghatározta a végállás kapcsolók aktiválása előtti és utáni lassítási értékeket (ld. 5.5.2. fejezet), és miután az automatika legalább egy teljes ciklusa lefutott.
 - A végállás kapcsoló és a lemezek közötti távolság legyen kisebb vagy egyenlő mint 5 mm (11. ábra).
 - A műanyag fogasléc esetén csak a lemezt használja (tartólap nélkül), lemezcsavarral rögzítve közvetlenül a fogaslécet. Végezze el a fent említett beszabályozást.
- Megjegyzés:** a műanyag lécs felülete alatt 5 mm-rel van egy acél magréteg. Ezért fúrjon be addig, amíg el nem éri az acél magréteget, és használjon lemezcsavart a rögzítéshez.

6.4. BEMENETEK ELLENŐRZÉSE

Az alábbi táblázat mutatja a kontrol LED-ek állapotát, a bemenetek állapotának függvényében.

Az általános jelentés a következő:

LED ég = zárt kontaktus

LED nem ég = nyitott kontaktus

Ellenőrizze a LEDek állapotát a táblázat szerint.

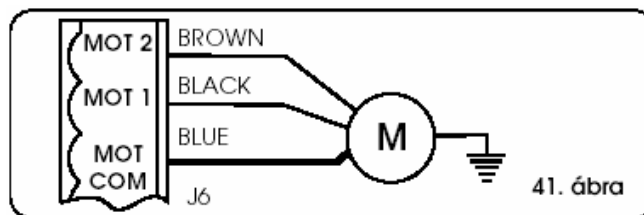
2.táblázat Állapotvisszajelző LEDek működése

LED	VILÁGÍT	NEM VILÁGÍT
OP-A	Parancs aktív	Parancs inaktív
OP-B	Parancs aktív	Parancs inaktív
FC1	Végállás kapcsoló szabad	Végállás kapcsoló aktív
FC2	Végállás kapcsoló szabad	Végállás kapcsoló aktív
FWS OP	Biztonsági eszköz inaktív	Biztonsági eszköz aktív
FWS_CL	Biztonsági eszköz inaktív	Biztonsági eszköz inaktív
STOP	Parancs inaktív	Parancs aktív
SAFE	Biztonsági eszköz inaktív	Biztonsági eszköz inaktív
ENC	Villog, amíg a motor forog	

Megj.: A LED-ek zárt kapuállás melletti állapota van félkövérrel írva. Ha a nyitási irány balkéz felé van, az FC1 és az FC2 LED-ek állapota felcserélődik.

6.5. A MOTOR KÁBELZÉSÉNEK ELLENŐRZÉSE

Ellenőrizze, hogy a kábelek a 41. ábra szerint vannak-e bekötve a motorhoz.



41. ábra

6.6. MECHANIKUS KUPLUNG BESZABÁLYOZÁSA

Az elektronikus biztonsági eszközök mellett (enkóder és programozható beállítás) a 746 berendezés egy mechanikus kuplunggal is el van látva.

A kapu programozását és az enkóder leírását lásd az 5.5.1. és 5.5.2. fejezetekben.

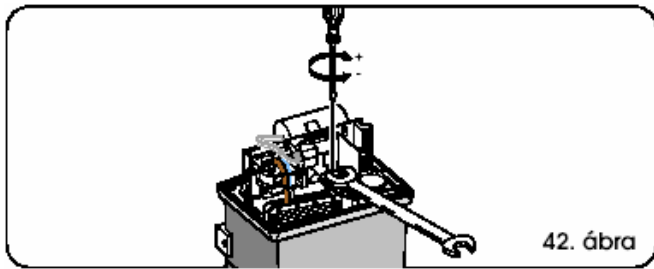
A mechanikus kuplung működési küszöbének beállítása (javasoljuk, hogy az érvényes szabályozásoknak megfelelően állítsa be):

- 1) **Áramtalanítsa az automatikát.**
- 2) A motortengelyt villáskulccsal tartsa stabil helyzetben, és a kuplung szabályozó csavarját egy imbuszkulccsal vagy csavarhúzóval fordítsa el a 42. ábrán látható módon. A forgatónyomaték növeléséhez a csavart az órajárás irányába fordítsa. A forgatónyomaték csökkentéséhez az órajárással ellentétes irányba fordítsa a csavart.

!! Gyárilag a mechanikus kuplung maximumra van állítva. Ezért a csavart először az órajárással ellenkező irányba kell fordítani a legmegfelelőbb beállításhoz.

- 3) Helyezze a berendezést feszültség alá és ellenőrizze, hogy a beállított forgatónyomaték megfelelő-e.

Megjegyzés: Ha az első OPEN (nyitó) jelre a kapu nem a kívánt irányba mozdul, cserélje fel a BROWN (barna) és a BLACK (fekete) motor bekötést a J6 kapcsolón (41. ábra)



6.7. MEGÁLLÁSI (STOP) PONTOK ELLENŐRZÉSE

Gondosan ellenőrizze a végállás kapcsoló aktiválása utáni lassítás és fékezés beállításait: ha a lassítás ideje túl hosszú és a fékezés nem hatásos, a kapu fogaslécére szerelt lemez túlszaladhat az érzékelőn amíg ez még nem lép működésbe. Amikor a kapu megáll, ellenőrizze, hogy csak a szóban forgó végállás kapcsoló kapcsol be. Az érintett LED-nek nem szabad világítani – ha kialudt (OFF) és aztán újra bekapcsol (ON), vagy ha egyik végállás kapcsoló LED sem világít (OFF), csökkenteni kell a végállás kapcsoló aktiválása utáni lassítás értékét és/vagy növelni kell a fékezési értéket (ld. 5.5.2. fejezet)

6.8. BIZTONSÁGI ESZKÖZÖK ÉS KIEGÉSZÍTŐK ELLENŐRZÉSE

Ellenőrizze az összes biztonsági és ütközésgátló eszköz (enkóder érzékelő) és a rendszerben használt kiegészítők megfelelő működését.

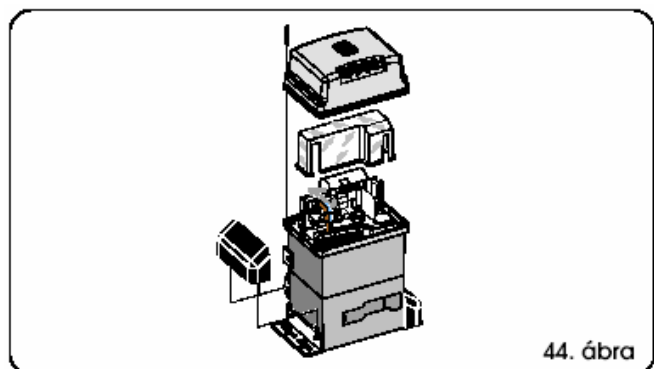
7. BEFEJEZŐ MŰVELETEK

A telepítés végén ragassza fel a „VESZÉLY” matricákat a burkolat tetejére (43. ábra)



Pattintsa be az oldal-paneleket, tegye fel a berendezés burkolatát és csavarozza oda a fedelet a berendezéssel együtt szállított csavarokkal (44. ábra)

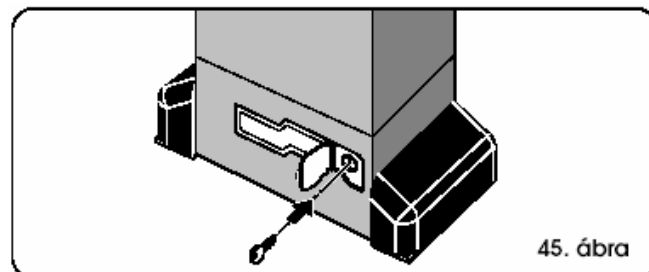
Adja át a „Felhasználói Utasítást” az Ügyfélnek, magyarázza el a tolókapu hajtómű helyes működését és használatát, és mutassa meg a berendezés potenciális veszélyes részeit.



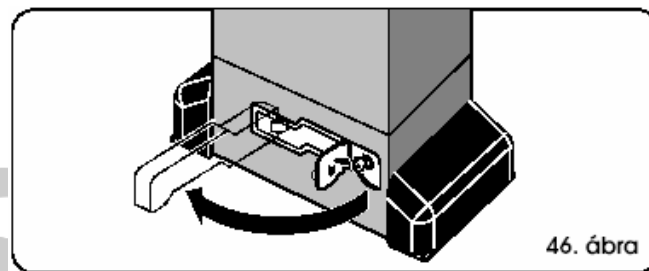
8. KÉZI MŰKÖDTETÉS

Ha áramszünet vagy az automatika meghibásodása miatt a kaput kézzel kell működtetni, akkor a következőképpen használja a kioldó eszközt:

- 1) Nyissa ki a védőajtót és helyezze be a mellékelt kulcsot a zárba.



- 2) Fordítsa a kulcsot az órajárással megegyező irányba és húzza ki a fogantyút a 46. ábrán látható módon.
- 3) Nyissa és zárja a kaput kézzel.



9. NORMÁL MŰKÖDÉS VISSZAÁLLÍTÁSA

Kapcsolja le a tápfeszültséget a rendszerről, mielőtt visszazárja az automatikát, hogy elkerülje a beavatkozás közben a véletlen impulzus generálását.

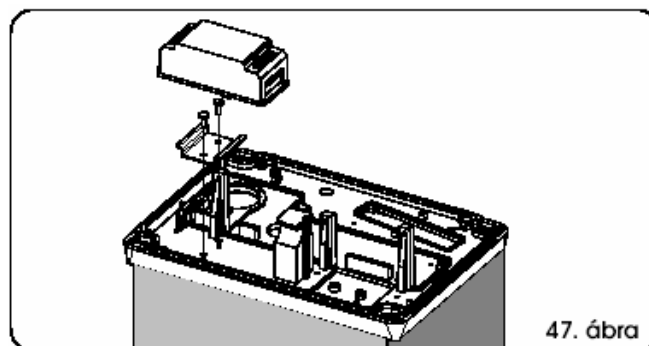
- 1) Zárja vissza a kioldó eszköz fogantyúját.
- 2) Fordítsa a kulcsot órajárással ellenkező irányba.
- 3) Vegye ki a kulcsot és zárja be a zárvédő ajtót.

Mozgassa a kaput, amíg a kioldó szerkezet bekapcsolódik

10. A CN60E VEZÉRLŐEGYSÉG (OPCIONÁLIS) TELEPÍTÉSE

A berendezés házába be lehet szerelni a biztonsági konduktív CN 60E vezérlőegységet (DIN sín alkalmazásával). Vágja méretre a DIN sínét és rögzítse a berendezéshez két csavarral a megfelelő lyukak és csatlakoztassa a CN 60E vezérlőegységet (47. ábra).

A csatlakoztatás és a működés kérdésében a vonatkozó leírás ad irányutatást.



11. SPECIÁLIS ALKALMAZÁSOK

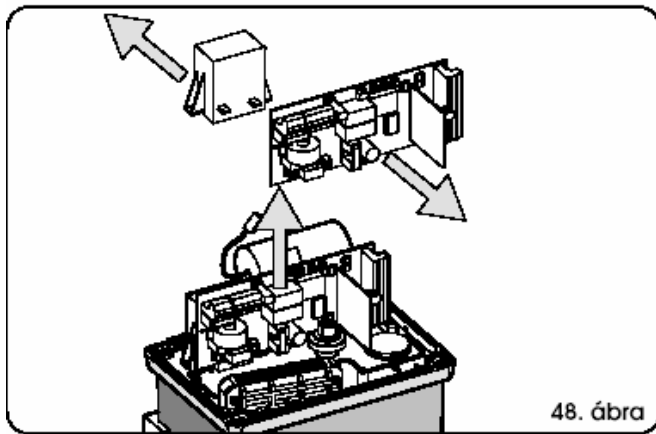
Nincs speciális alkalmazás.

12. KARBANTARTÁS

Legalább félévente ellenőrizze a berendezés működésének hatékonyságát, különös tekintettel a biztonsági és a kioldó eszközök hatékonyságára (beleértve a berendezés tolóerejét).

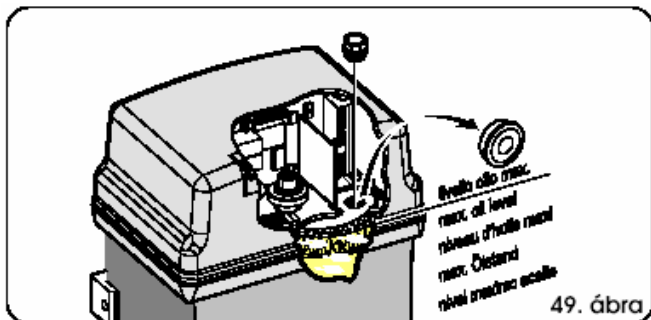
12.1. A TRANSZFORMÁTOR-KÁRTYA EGYSÉG SZÉTSZERELÉSE

Ha szükség van a transzformátor-kártya egység szétszerelésére, akkor a következőképpen járjon el: Távolítsa el minden sorkapocs kártyát és csatlakozót az egységről. Csavarja ki a kártya 2 rögzítőcsavarját, valamint a transzformátor 2 csavarját. Emelje fel az egységet, óvatosan távolítsa el a transzformátort a kártyán lévő csatlakozóról, a 48. ábrán látható módon.



12.2. OLAJ FELTÖLTÉS

Rendszeresen ellenőrizze a berendezés olaj-szintjét. Évi egy ellenőrzés elegendő az átlagos vagy ritka használat esetén. Gyakori használat esetén 6 havonta javasolt az ellenőrzés. Az olajtartály az olajtöltő csatlakozó ideiglenes eltávolításával hozzáférhetővé válik (49. ábra). Az olajszintnek (szemmel látható módon) egy vonalban kell lennie az elektromos motor réz tekercsével. A feltöltéshez öntsön olajat a tankba a kívánt szintig. Kizárólag FAAC XD 220 olajat használjon.



maximális olajszint

13. SZERVÍZ

Bármilyen javítás szüksége merül fel, lépjen kapcsolatba a hivatalos FAAC Szerviz Központtal.

3/a táblázat

„A” ÜZEMMÓD	JELEK						
KAPU ÁLLAPOT	OPEN-A	OPEN-B	STOP	NYITÁSI BIZT. ESZKÖZÖK	ZÁRÁSI BIZT. ESZKÖZÖK	NYIT./ZÁRÁSI BIZT.ESZKÖZÖK	„ÉL” BIZT. ESZKÖZÖK.
ZÁRT	Nyitja a kaput majd a beállított késleltetés után visszazár (1)	Nyitja a kaput a részleges nyitási időre majd késleltetés után visszazár (1)	Nincs hatása (OPEN letiltva)		Nincs hatása	Nincs hatása (OPEN letiltva)	
NYITOTT, szünet	Újraindul a szünet időtartam (1) (3)		Leállítja a műveletet	Nincs hatása (ha a részleges nyitásnál az OPEN A letiltva)	Újrakezdődik a szünet időtartam (1) (3)	Újrakezdődik a szünet időtartam (1) (OPEN letiltva)	Újrakezdődik a szünet időtartam (1) OPEN letiltva
ZÁRÁS ALATT	Azonnal visszanyitja a kaput (1)			Nincs hatása	lásd 5.5.2. bekezdés	Megállít és kioldáskor nyitásra vált	2 mp-re visszafordít nyitásra (2)
NYITÁS ALATT	Nincs hatása (3)			lásd 5.5.2 bekezdés	Nincs hatása	Megállít és kioldáskor folytatja a nyitást	2 mp-re visszafordít zárásra (2)
MEGÁLLÍTVÁ (STOP)	Zárja a kaput (3)		Nincs hatása (OPEN letiltva)	Nincs hatása		Nincs hatása (OPEN letiltva)	

3/b táblázat

„AP” ÜZEMMÓD	JELEK						
KAPU ÁLLAPOT	OPEN-A	OPEN-B	STOP	NYITÁSI BIZT.ESZKÖZÖK	ZÁRÁSI BIZT.ESZKÖZÖK	NYIT./ZÁRÁSI BIZT.ESZKÖZÖK	„ÉL” BIZT. ESZKÖZÖK.
ZÁRT	Nyitja a kaput majd egy késleltetés után visszazár	Nyitja a kaput a részleges nyitási időre majd késleltetés után visszazár	Nincs hatása (OPEN letiltva)		Nincs hatása	Nincs hatása (OPEN letiltva)	
NYITOTT, szünet	Azonnal visszazárja a kaput (3)		Leállítja a műveletet	Nincs hatása (ha a részleges nyitásnál az OPEN A letiltva)	Újrakezdődik a szünet időtartam (3) - OPEN letiltva	Újrakezdődik a szünet időtartam (OPEN letiltva)	Újrakezdődik a szünet időtartam - OPEN letiltva
ZÁRÁS ALATT	Azonnal újranitja a kaput			Nincs hatása	lásd 5.5.2. bekezdés	Megállít és kioldáskor nyitásra vált	2 mp-re visszafordít nyitásra (2)
NYITÁS ALATT	Leállítja a műveletet (3)			lásd 5.5.2 bekezdés	Nincs hatása	Megállít és kioldáskor folytatja a nyitást	2 mp-re visszafordít zárásra (2)
MEGÁLLÍTVÁ (STOP)	Zárja a kaput (ha egy zárási biztonsági eszköz aktív, a 2. jelre nyit) (3)		Nincs hatása (OPEN letiltva)	Nincs hatása		Nincs hatása (OPEN letiltva)	

3/c táblázat

„S” ÜZEMMÓD	JELEK							
	KAPU ÁLLAPOT	OPEN-A	OPEN-B	STOP	NYITÁSI BIZT.ESZKÖZÖK	ZÁRÁSI BIZT.ESZKÖZÖK	NYIT./ZÁRÁSI BIZT.ESZKÖZÖK	„ÉL” BIZT. ESZKÖZÖK.
ZÁRT	Nyitja a kaput majd egy késleltetés után visszazár	Nyitja a kaput a részleges nyitási időre majd késleltetés után visszazár	Nincs hatása (OPEN letiltva)		Nincs hatása	Nincs hatása (OPEN letiltva)		
NYITOTT, szünet	Azonnal visszazárja a kaput (3)		Leállítja a műveletet	Nincs hatása (ha a részleges nyitásnál az OPEN A letiltva)	Kioldáskor, 5 mp után visszazár (OPEN letiltva) (3)	Kioldáskor, 5 mp után visszazár (OPEN letiltva)	Újrakezdődik a szünet időtartam (1) OPEN letiltva	
ZÁRÁS ALATT	Azonnal újrainyítja a kaput			Nincs hatása	lásd 5.5.2. bekezdés	Megállít és kioldáskor nyitásra vált	2 mp-re visszafordít nyitásra (2)	
NYITÁS ALATT	Azonnal visszazárja a kaput (3)			lásd 5.5.2 bekezdés	Nincs hatása	Megállít és kioldáskor folytatja a nyitást	2 mp-re visszafordít zárásra (2)	
MEGÁLLÍTVÁ (STOP)	Zárja a kaput (3)		Nincs hatása (OPEN letiltva)	Nincs hatása		Nincs hatása (OPEN letiltva)		

3/d táblázat

„E” ÜZEMMÓD	JELEK							
	KAPU ÁLLAPOT	OPEN-A	OPEN-B	STOP	NYITÁSI BIZT.ESZKÖZÖK	ZÁRÁSI BIZT.ESZKÖZÖK	NYIT./ZÁRÁSI BIZT.ESZKÖZÖK	„ÉL” BIZT. ESZKÖZÖK.
ZÁRT	Nyitja a kaput	Nyitja a kaput a részleges nyitási időre	Nincs hatása (OPEN letiltva)		Nincs hatása	Nincs hatása (OPEN letiltva)		
NYITOTT	Azonnal visszazárja a kaput (3)		Leállítja a műveletet	Nincs hatása (ha a részleges nyitásnál az OPEN A letiltva)	Nincs hatása (OPEN letiltva) (3)	Nincs hatása (OPEN letiltva)		
ZÁRÁS ALATT	Azonnal újrainyítja a kaput			Nincs hatása	lásd 5.5.2. bekezdés	Megállít és kioldáskor nyitásra vált	2 mp-re visszafordít nyitásra (2)	
NYITÁS ALATT	Leállítja a műveletet(3)			lásd 5.5.2 bekezdés	Nincs hatása	Megállít és kioldáskor folytatja a nyitást	2 mp-re visszafordít zárásra (2)	
MEGÁLLÍTVÁ (STOP)	Zárja a kaput (Ha egy zárási biztonsági eszköz aktív, a 2. jelre nyit) (3)		Nincs hatása (OPEN letiltva)	Nincs hatása		Nincs hatása (OPEN letiltva)		

3/e táblázat

„EP” ÜZEMMÓD	JELEK							
	KAPU ÁLLAPOT	OPEN-A	OPEN-B	STOP	NYITÁSI BIZT.ESZKÖZÖK	ZÁRÁSI BIZT.ESZKÖZÖK	NYIT./ZÁRÁSI BIZT.ESZKÖZÖK	„ÉL” BIZT. ESZKÖZÖK.
ZÁRT	Nyitja a kaput	Nyitja a kaput a részleges nyitási időre	Nincs hatása (OPEN letiltva)		Nincs hatása	Nincs hatása (OPEN letiltva)		
NYITOTT	Azonnal visszazárja a kaput (3)		Leállítja a műveletet	Nincs hatása (ha a részleges nyitásnál az OPEN A letiltva)	Nincs hatása (OPEN letiltva) (3)	Nincs hatása (OPEN letiltva)		
ZÁRÁS ALATT	Leállítja a műveletet			Nincs hatása	lásd 5.5.2 bekezdés	Megállít és kioldáskor nyitásra vált	2 mp-re visszafordít nyitásra (2)	
NYITÁS ALATT	Leállítja a műveletet (3)		Nincs hatása (ha nyitni kell, letiltja az OPEN-t)	lásd 5.5.2 bekezdés	Nincs hatása	Megállít és kioldáskor folytatja a nyitást	2 mp-re visszafordít zárásra (2)	
MEGÁLLÍTVÁ (STOP)	Újrakezdi a mozgást ellentétes irányban (Stopjel után mindig visszazár) (3)			Nincs hatása (ha zárni kell, letiltja az nyitást)	Nincs hatása (OPEN letiltva)			

3/f táblázat

„C” ÜZEMMÓD	MINDIG LENYOMVA		JELEK				
	KAPU ÁLLAPOT	OPEN-A (nyitás)	OPEN-B (zárás)	STOP	NYITÁSI BIZT.ESZKÖZÖK	ZÁRÁSI BIZT.ESZKÖZÖK	NYIT./ZÁRÁSI BIZT.ESZKÖZÖK
ZÁRT	Nyitja a kaput	Nincs hatása (OPEN-A letiltva)	Nincs hatása (OPEN-A letiltva)	Nincs hatása (OPEN-A letiltva)	Nincs hatása	Nincs hatása (OPEN-A letiltva)	Nincs hatása (OPEN-A letiltva)
NYITOTT	Nincs hatása (OPEN-B letiltva)	Zárja a kaput	Nincs hatása (OPEN- A/B letiltva)	Nincs hatása (OPEN-A letiltva)	Nincs hatása (OPEN-B letiltva)	Nincs hatása (OPEN-B letiltva)	Nincs hatása (OPEN-A/B letiltva)
ZÁRÁS ALATT	Leállítja a műveletet	Leállítja a műveletet	Leállítja a műveletet	Nincs hatása	Leállítja a műveletet (OPEN-B letiltva)	Leállítja a műveletet (OPEN-A/B letiltva)	2 mp-re visszafordít nyitásra (2)
NYITÁS ALATT				Leállítja a műveletet	Leállítja a műveletet (OPEN-A letiltva)	Nincs hatása	Leállítja a műveletet (OPEN-A/B letiltva)

3/g táblázat

„B” ÜZEMMÓD	JELEK						
	OPEN-A (nyitás)	OPEN-B (zárás)	STOP	NYITÁSI BIZT.ESZKÖZÖK	ZÁRÁSI BIZT.ESZKÖZÖK	NYIT./ZÁRÁSI BIZT.ESZKÖZÖK	„ÉL” BIZT. ESZKÖZÖK.
ZÁRT	Nyitja a kaput	Nincs hatása	Nincs hatása (OPEN-A letiltva)	Nincs hatása (OPEN_A letiltva)	Nincs hatása	Nincs hatása (OPEN-A letiltva)	Nincs hatása (OPEN-A letiltva)
NYITOTT	Nincs hatása	Zárja a kaput	Nincs hatása (OPEN-B letiltva)	Nincs hatása	Nincs hatása (OPEN-B letiltva)	Nincs hatása (OPEN-B letiltva)	Nincs hatása (OPEN-A/B letiltva)
ZÁRÁS ALATT	Visszafordít nyitásra	Nincs hatása	Leállítja a műveletet	Nincs hatása	Leállítja a műveletet (OPEN-B letiltva)	Leállítja a műveletet (OPEN-A/B letiltva)	2 mp-re visszafordít nyitásra (2)
NYITÁS ALATT	Nincs hatása	Nincs hatása		Leállítja a műveletet (OPEN-A letiltva)	Nincs hatása	Leállítja a műveletet (OPEN-A/B letiltva)	2 mp-re visszafordít zárásra (2)
MEGÁLLÍTVA (STOP)	Nyitja a kaput	Zárja a kaput	Nincs hatása (OPEN-A/B letiltva)	Nincs hatása (OPEN-A letiltva)	Nincs hatása (OPEN-B letiltva)	Nincs hatása (OPEN-A/B letiltva)	Nincs hatása (OPEN-A/B letiltva)

(1) Ha fennmarad, meghosszabbítja a szünet időtartamot amíg paranccsal le nem tiltják (időzítő funkció)

(2) Ha a megfordítás után 2 mp-en belül új jelet kap, azonnal megállítja a mozgást.

(3) A részleges nyitási ciklus alatt egy OPEN A jel teljes nyitást eredményez.

Megjegyzés: Egyéb aktív jelbemenetekre tett hatás zárójelben szerepel.

FELHASZNÁLÓI ÚTMUTATÓ

746 KAPUMOZGATÓ AUTOMATIKA

Figyelmesen olvassa el és őrizze meg a használati utasítást, mielőtt használja a berendezést.

ÁLTALÁNOS BIZTONSÁGI SZABÁLYOK

Szakszerű beszerelés és használat esetén a 746 automatika nagyon biztonságos.

Néhány egyszerű szabály betartása segít elkerülni az esetleges baleseteket:

- Ne haladjon át a kapun miközben az mozog. Várja meg, amíg az teljesen kinyílik.
- Semmilyen körülmények között ne álljon a berendezés mozgásterébe.
- Ne álljon a berendezés mellé, különösen működés közben. Ne engedjen más személyeket, gyerekeket sem a közelébe. Ne helyezzen tárgyakat sem a kapu mellé.
- A kapu távirányítója ne kerüljön gyerekek kezébe, nehogy véletlenül működésbe lépjen a kapu.
- Ne engedje hogy gyerek játsszon a berendezéssel.
- Ne akadályozza a kapu mozgását.
- Távolítsa el az ágakat, bokrokat a kapu mozgásteréből.
- Figyeljen arra, hogy a jelzőfények mindig működjenek, és jól láthatóak legyenek.
- Kioldás nélkül ne próbálja kézzel mozgatni a kaput.
- Meghibásodás esetén a kioldó eszközzel oldja ki a motort az áthaladás biztosítására, és hívjon szakképzett szerelőt.
- Kézi működtetés után, mielőtt visszazárna a kaput, kapcsolja ki a berendezést az elektromos hálózatról.
- Ne végezzen semmilyen módosítást se a rendszeren, se annak alkatrészein.
- Ne próbálja házilag megjavítani, barkácsolni a berendezést, kizárólag szakképzett segítséget vegyen igénybe.
- Legalább félévente ellenőriztesse az automatika működését, a biztonsági eszközöket és a kiegészítőket, valamint a földelést.

LEÍRÁS

A 746 automatika gépkocsi bejárók tolókapuinak automatizált működésére ideális. Elektromechanikus kapumozgató berendezést takar, amely fogasléc- vagy láncfogaskerék erőátvitelt alkalmazva valósítja meg a kapu automatizált mozgását.

A kapu működését elektronikus vezérlőegység irányítja, amely a berendezés házába van beépítve.

Amikor a kapu zárva van, egy, a távirányítóval vagy más jelforrással kiadott NYITÁS (open) jel indítja a motort, ami a kaput nyitott állapotba mozgatja.

Ha az automata üzemmód van beállítva, a kapu automatikusan becsukódik miután letelt a beállított szünet időtartam.

Ha félautomata üzemmód van beállítva, egy második jeladás szükséges a kapu becsukásához.

Ha a záródás ideje alatt nyitó jelet adunk, az mindig irányváltoztatást eredményez.

A STOP jel (ha kiadható) mindig megállítja a kaput.

Az automatika részleteiről érdeklődjön a beszerelő szakembertől.

Az automatika kiegészítőket és biztonsági eszközöket (fotocellákat, „élvédő”-ket) is tartalmaz, amelyek meggátolják a kapu mozgását, ha akadály van az útjában.

A rendszer a kapu mechanikus zárását biztosítja, amikor a motor nem működik, ezért külön zár felszerelése nem szükséges.

Ezért, egy kioldó eszközt kell használni, hogy a kapu kézzel nyithatóvá váljon.

A tolókapu hajtómű tartalmaz egy elektronikus eszközzel kombinált állítható mechanikus kuplungot, ami lehetővé teszi a rongálódás elkerülését azáltal, hogy biztosítja a záródási irány megfordítását vagy a nyitási mozgás megállítását.

Végállás helyzetben egy indukciós végálláskapcsoló érzékeli a fogaslécre rögzített acéllemezek áthaladását.

Az elektromos vezérlőegység a tolókapu hajtómű házában belül található.

A kézi kioldó eszköz lehetővé teszi a kapu kézi mozgatását áramszünet vagy meghibásodás esetén.

A jelzőlámpa a kapu mozgását jelzi.

KÉZI MŰKÖDTETÉS

Ha a kapu kézi működtetése szükséges áramszünet vagy meghibásodás esetén, akkor az alábbiak szerint használja a kioldó eszközt:

- 1) Nyissa ki a védőajtót, és a mellékelt kulcsot illessze a zárba az 1. ábra szerint.
- 2) Fordítsa el a kulcsot az óramutató járása szerint, és húzza ki a kioldó eszköz fogantyúját a 2. ábrán jelzett módon.
- 3) Nyissa vagy zárja a kaput kézzel.

NORMÁL MŰKÖDÉS VISSZAÁLLÍTÁSA

Kapcsolja le a tápfeszültséget a rendszerről, mielőtt visszazárja az automatikát, hogy elkerülje a beavatkozás közben a véletlen impulzus generálását.

- 4) Zárja vissza a kioldó eszköz fogantyúját.
- 5) Fordítsa a kulcsot órajárással ellenkező irányba.
- 6) Vegye ki a kulcsot és zárja be a zárvédő ajtót.
- 7) Mozgassa a kaput, amíg a kioldó szerkezet bekapcsolódik.

