



Körlevél PARTNEREINKNEK és FORGALMAZÓINKNAK

Zola Predosa, 2008. február 13.

**RE: ÚJ, R180/R280 TÍPUSÚ HAJTÓMŰVEK
RUGÓKIEGYENSÚLYOZÁSOS REDŐNYKAPUKHOZ 280 KG-IG**



Örömmel értesítjük, hogy **a FAAC új R180/R280 típusú, rugókiegyensúlyozásos redőnykapukhoz készült, 280 kg teherbírású hajtóműsorozata 2008 februárjától kapható.**

Az R180 és R280 típusú hajtóművek minden, 60/48/42 tengelyátmérőjű és 200/240 mm-es rugóházas redőnykapuhoz használhatók, a motorhoz alapfelszerelésként mellékelt adapterekkel.

A R180 és R280 hajtóművek a kifutó 220/226 sorozatú hajtóművet váltják fel.

A 227L modell továbbra is szerepel az árlistán, speciálisan a 76 mm átmérőjű tengelyekhez és 240 mm-es rugóházakhoz.

A termék fő erősségei az alábbiak:

- **Gyors telepíthetőség a pozíciók automatikus betanítását lehetővé tevő lökethosszhatárolóknak köszönhetően **(FAAC szabadalom)****
- ***Igen robusztus, hosszú élettartamot és megbízhatóságot biztosít***
- ***Alapfelszerelésként biztosított adapterek csövekhez és rugóházakhoz***
- ***Tanúsított leesés elleni egység az 13241-1 szabványnak megfelelő rendszerek építéséhez***

FAAC S.p.A.
Via Benini, 1
40069 Zola Predosa
Bologna – Olaszország
Telefon: +39 051 61724
Fax +39 051 75 85 18
www.faacgroup.com

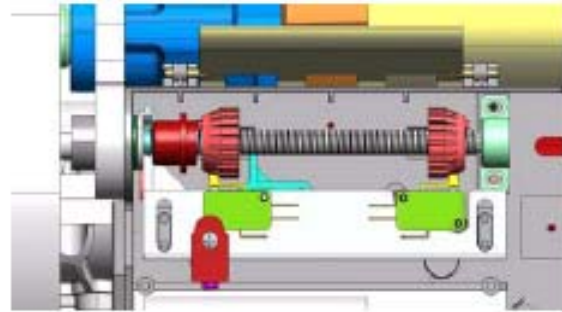
Soc. p.az.- Capitale Sociale Euro 774.000,00 i.v.
Codice Fiscale 02169920374
Partita IVA 00555751205
Partita IVA Comunitaria IT00555751205

Registro Imprese (BO) 02169920374
R.E.A. (BO) 253956
Comm. Estero Posiz. R.E.A. Bologna M 008038



A lökethossz-határolókkal kapcsolatban kiemelnénk, hogy a telepítési idő maximális lerövidítése érdekében a berendezés szabadalma szerint egyetlen nyitási művelet elegendő a megfelelő beállítás garantálásához.

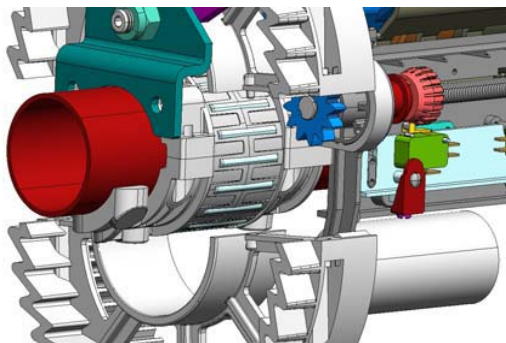
A hagyományos berendezések jóval több próbálkozást igényelnek, figyelembe véve, hogy a lökethossz-határolók csak a redőnykapu teljesen leeresztett helyzetében férhetők hozzá, látható, hogy a FAAC megoldása jelentősen lecsökkenti a telepítési időt.



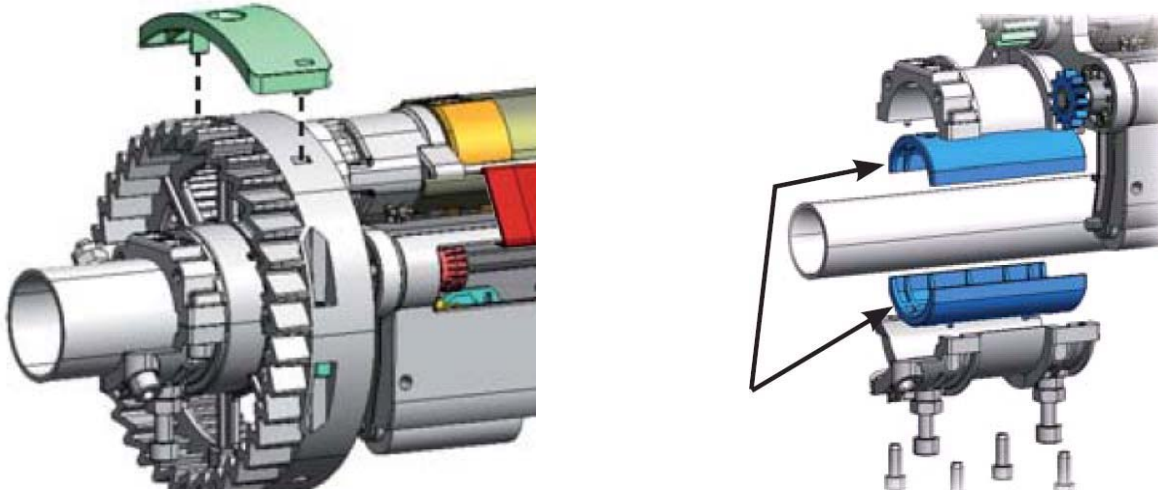
Az új R180/R280 hajtóművek robusztusságát és hosszú távú megbízhatóságát a kifejezetten ehhez a termékhez alkalmazott műszaki megoldások garantálják, amelyeknek célja kezdettől fogva a redőnykapunál felmerülő lehető legnagyobb terhelhetőség biztosítása.

Ezek a megoldások többek között:

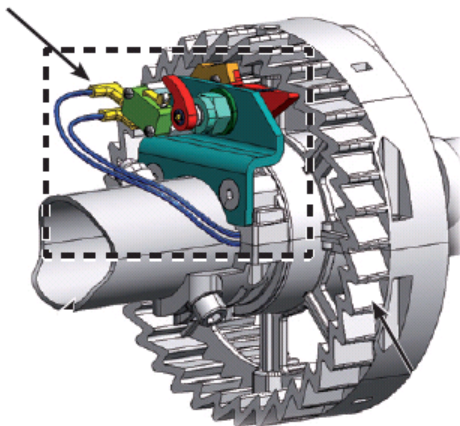
- Alumíniumötvözetből készült ház és síkkerék
- A síkkerék acélgörgőkkel (1) ellátott, szétszerelhető fészekre van szerelve
- Beépített bolygókeres hajtómű nagy szilárdságú acél fogaskerekekkel
- Vízmentes csapágyak a motorlassító-áttétel tengelyén
- Speciális technopolimerek használata
- Adalékokkal javított zsírral kenve a fokozott hőállóság érdekében



A korábbi, 220/226 sorozattal ellentétben a **42/48/60 mm-es** csövekhez és **200/220 mm-es** rugóházakhoz való adapterek **alapfelszereltségként** vannak mellékelve, így speciális tartozékok külön rendelése nélkül is lehetőség van egyetlen típus különböző típusú redőnykapukhoz történő alkalmazására.



A 180/280-as sorozatnál bevezetett új lehetőség a leesés elleni egység (tartozékként): ez az egység a legújabb európai szabványok előírásaiban szerepel (különösen az UNI EN 13241-1 ipari, illetve kereskedelmi forgalomban lévő garázs- és kapuzáró berendezésekre vonatkozó termékszabványban, valamint az UNI EN 12604 és UNI EN 12605 vonatkozó kiegészítő szabványokban). Ez az egység a kapu kiegyensúlyozó egységek meghibásodása esetén történő esetleges leesése által okozott veszély miatt szükséges, ezzel teljesen biztonságos rendszer építhető.



Hangsúlyozzuk, hogy ha az egység egyszer működésbe lépett, akkor azt ki kell cserélni.



Az R180/R280 sorozat elektronikus vezérlőegységei az előző 220/226-os sorozatével megegyezők, a **200BT** és **200MPS** típusok.

További újdonság az **új XK 21** típusú **kulccsal működtethető szabotázs ellen védett**, karral kioldható kapcsolójának (2008 márciusában várható) bevezetése, amely két változatban kapható: **XK 21 H** (230V) és **XK 21 L** (24V).

Az XK 21 kapcsoló közvetlenül, 230 V-os hálózati feszültséggel (XK 21 H) vagy 24 V-os kiefeszültséggel (XK 21 L) vezérli a hajtóművet a 200BT és 200MPS egységeken keresztül, és a kézi kioldhatóság érdekében egy acélhuzal segítségével közvetlenül az elektromos fékre köthető.



R180/R280 TERMÉKKÓDOK ÉS ÁRAK

Az alábbiakban az új sorompó-termékcsalád tagjainak termékkódjai, megnevezései és listaárai szerepelnek. A termékek már szerepelnek a 2008. évi árlistában.

Termékkód	Megnevezés	2008. évi listaár
109910	R180	179,00 €
109911	R280	282,00 €
409840	R180-R280 elektromos fék	46,00 €
390925	Leesés elleni egység	62,00 €
401300	XK 21 H 230V*	68,00 €
401301	XK 21 L 24V*	73,00 €

Az alábbi termékek továbbra is szerepelnek az árlistában:

109704	227 L	236,00 €
747000	Elektromos fék a 227 L típushoz	55,50 €
790852	200BT éberségi logikával ellátott vezérlőegység	50,50 €
790905	200MPS vezérlőegység	99,00 €
720119	„E” típusú készülékház a 200MPS vezérlő számára	15,50 €

* 2008 márciusától kapható

Mellékelten küldünk egy példányt a leesés elleni egység Nemko általi tanúsítványáról és a termékbevezető ismertetőből.

A telepítéssel kapcsolatos utasítások weboldalunkon érhetők el.

Ha bármilyen további kérdése van, készséggel állunk rendelkezésére.

Üdvözlettel:

FAAC S.p.A.
Giovanni D'Abramo
termékfejlesztési menedzser

