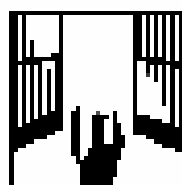
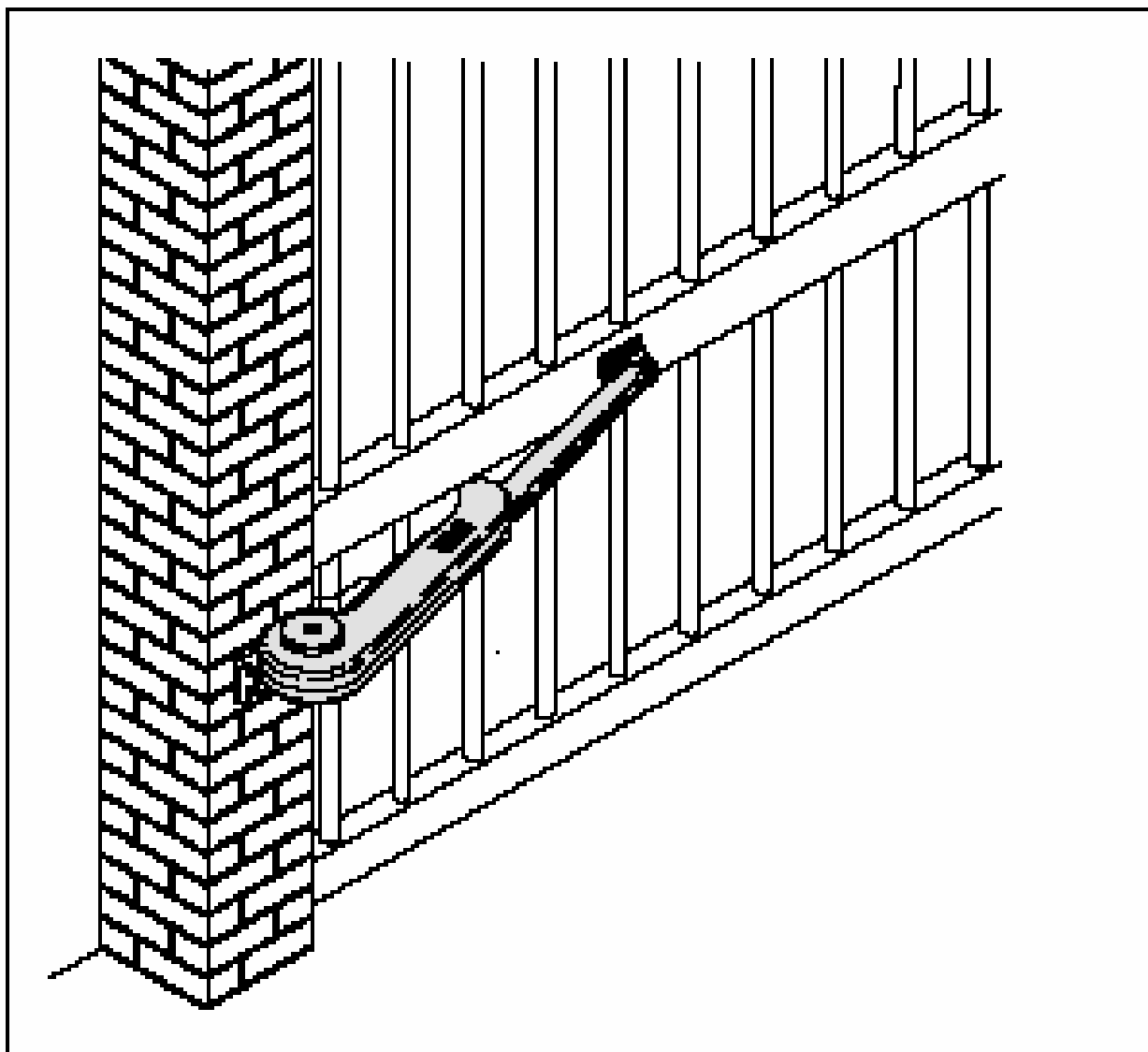
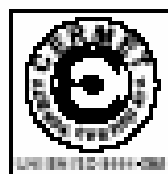


# **DOMOLINK**



# **FAAC**



## FONTOS FIGYELMEZTETÉSEK A TELEPÍTÉSHEZ

### Általános biztonsági szabályok

- 1) **Figyelem! A személyi biztonság érdekében nagyon fontos az alábbi utasítások elolvasása és követése. A termék helytelen telepítése vagy használata súlyos személyi sérüléseket okozhat.**
- 2) Olvassa el az utasításokat figyelmesen mielőtt hozzáfog a telepítéshez.
- 3) A csomagolóanyagok (műanyag, polisztirén, stb.) potenciális veszélyforrást jelentenek és ezért gyermekek elől el kell zárni.
- 4) Ezt az útmutatót tegye el későbbi hivatkozásként.
- 5) A termék csakis a leírásban található célra lett tervezve és gyártva. Bármilyen, itt nem kifejezetten említett felhasználás hatással van a termék megbízhatóságára és potenciális veszélyforrás.
- 6) A FAAC nem vállal felelősséget semmilyen kárért amelyet a nem megfelelő vagy nem rendeltetésszerű használat okozott.
- 7) Ne használja a berendezést robbanásveszélyes helyen. Gyúlékony gázok vagy gőzök jelenléte különösen veszélyes.
- 8) A mechanikus alkatrészeknek összhangban kell lenniük az EN 12604 és EN 12605 szabványokkal.
- 9) A FAAC nem vállal felelősséget a kapuk és ajtók szerkezetére vonatkozó műszaki szabványok és a használat következtében a kapukban-ajtókban esetleg bekövetkező deformációk miatt.
- 10) A telepítésnek összhangban kell lennie az UNI8612, CEN pr EN 12453 és CEN pr EN 12635 szabványokkal. Az automatika biztonsági fokozatának C+D osztályúnak kell lennie.
- 11) Bármiféle művelet előtt kapcsolja le hálózati főkapcsolót.
- 12) Egy teljesítmény-érzékeny kapcsolót kell alkalmazni a telepítésnél, 3 mm vagy több nyitásközzel az érintkezők között. Vagy, alkalmazzon egy 6 amperes hőmágneses megszakítót többpólusú kapcsolóval.
- 13) Biztosítson egy differenciálkapcsolót 0,03 A felmenőélel levágási küszöbvel az elektromos rendszerben.
- 14) Ellenőrizze hogy a földelés jó-e, és csatlakoztassa a berendezés fémrészeihez. A sárga-zöld vezetéseket szintén földelje le.
- 15) Az automatika egy ütközésgátló biztonsági rendszerrel van felszerelve, amit egy nyomatékszabályozó eszköz valósít meg. Emellett további biztonsági eszközök telepíthetők.
- 16) A biztonsági eszközök (úgy mint fotocella, biztonsági peremek, végállások, stb.) védik a területeket ahol fennáll a mechanikus ütközések, zúzódások, becsípődések, bezáródások veszélye.
- 17) Minden telepítéshez erősen javasolt felszerelni legalább egy üzemjelző lámpát (FAAC LIGHT 12V) és egy figyelmeztető táblát, megfelelően felrögzítve a kapura, az előző pontban említett biztonsági eszközökön kívül.
- 18) A FAAC nem vállal felelősséget a biztonságot és a helyes működést illetően abban az esetben, ha nem eredeti, nem FAAC gyártmányú részeket is felhasználtak.
- 19) Karbantartáshoz használja fel A FAAC által biztosított eredeti pótalkatrészeket.
- 20) Az automatika komponensein semmilyen átalakítást ne végezzen.
- 21) A telepítő cégnek vagy személynek meg kell adnia a végfelhasználó felé minden információt a berendezés kézi működtetését illetően (vészhelyzet esetére) és biztosítani kell a Felhasználói Útmutatót, a berendezés mellé.
- 22) A berendezés működésekor emberek ne tartózkodjanak a mozgás által érintett térben.
- 23) Tartsuk gyermekek elől gondosan elzárva a rádiós távirányítót és a többi vezérlőeszközt, elkerülendő a nem szándékos működtetést.
- 24) Csak a kapu teljesen nyitott állapotában lehet forgalom rajta keresztül.
- 25) A végfelhasználónak tilos bármiféle javítást vagy beállítást végeznie az automatikán. Ezeket a műveletet csakis szakképzett személy végezheti.
- 26) Ne próbálja rövidre zárni az elemeket vagy nem a berendezéshez mellékelt töltővel újratölteni őket.
- 27) Ne dobja a kimerült elemeket közönséges szeméttárolókba, hanem a biztonságos újrafelhasználást elősegítő konténerbe dobja őket.
- 28) **Ami nincs kifejezetten előírva ezekben az előírásokban és a telepítési útmutatóban, az tilos.**

# DOMOLINK AUTOMATIKA

Jelen leírás a következő modellre vonatkozik:

## FAAC DOMOLINK

A DOMOLINK automatika lakóházak lengőszárnyas kapuinak automatizált működésére szolgál, maximum 1.8 méter kapuszárny szélességig.

Két darab, egyirányú elektromechanikus csuklós mozgatóberendezésből áll amelyeket 12 V egyenfeszültségű újratölthető telep lát el árammal. Mindkettő egy vezérlőegységhez kapcsolódik amely folyamatosan újratölti azt. A SLAVE berendezést (csak kétszárnyas kapukon szükséges) a MASTER irányítja, amihez minden jelforrás és kiegészítő csatlakozik. A MASTER vezérlőkártya programozható, és az alábbiak beállítására használatos: üzemmódok, működési időtartamok, (öntanító), szünet időtartamok, kapuszárny sebesség, ütközésérzékelő érzékenysége.

A peckes emeltyűrendszer garantálja, hogy a kapu zárva van, ha a szárnyak csukva vannak. Kioldó teszi lehetővé, hogy szükség esetén a kapu kézzel is mozgatható legyen.

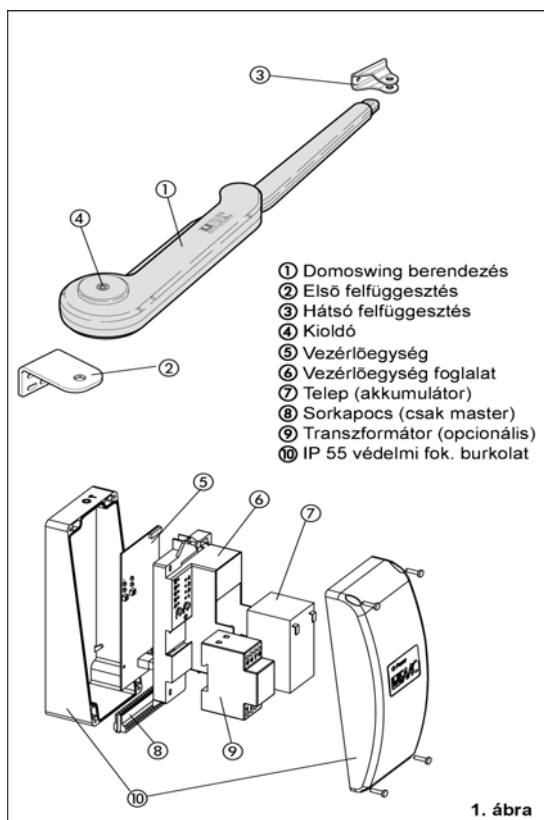
A motor erőlehatárolóval van ellátva, ami védi az erőátviteli rendszert abban esetben ha a kapu mozgása akadályozva lenne.

**A DOMOLINK automatika járművek átengedésére lett tervezve. Ne használja más célokra.**

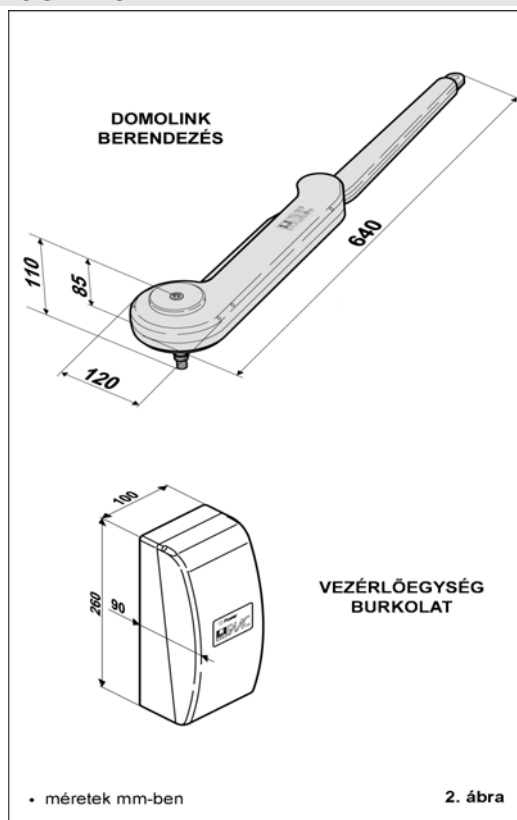
## 1. LEÍRÁS ÉS MŰSZAKI JELLEMZŐK

1. táblázat : A DOMOLINK egység műszaki jellemzői

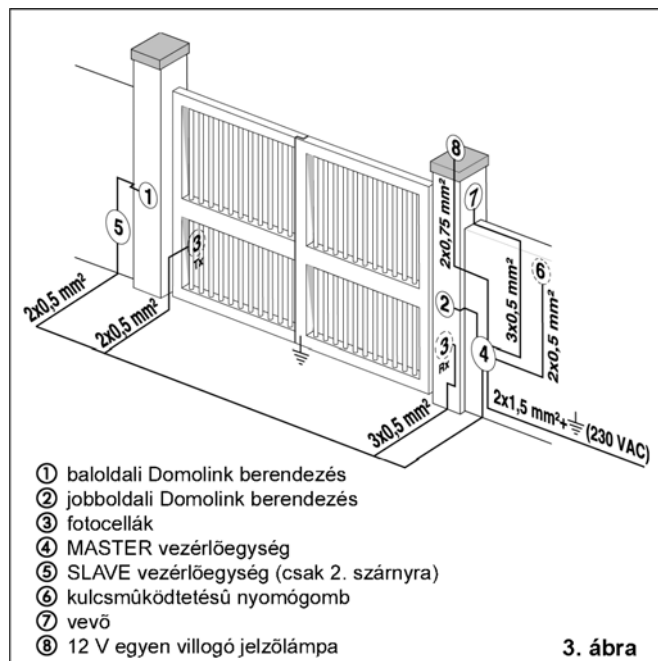
MODELL	DOMOLINK
Tápfeszültség	12 V egyen
Teljesítményfelvétel	48 W
Maximális nyomaték	17 Nm
Maximális terhelésmentes szögsebesség	17°/sec = 0.4 rad/sec
Ajánlott használati gyakoriság	5 ciklus/óra
Telepről végrehajtható egymás utáni munkaciklusok száma	max. 15
Telep újratöltési idő	10 perc / munkaciklus
Fordulatszám-csökkentő áttétel típusa	epicikloid
Üzemi hőmérséklet	-20 °C – +55 –20 °C
Berendezés tömege	2,8 kg
Védelmi fokozat	IP44
Kapuszárny max. hossza	1,80 m
Kapuszárny max. tömege	250 kg
Berendezés befoglaló méretei (HxSZxM)	lásd. 2. ábra
Berendezés tápkábel hossz	0.7 m



## 2. BEFOGLALÓ MÉRETEK



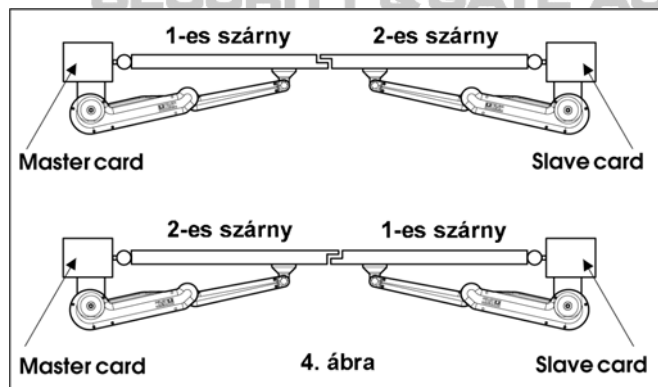
### 3. ELEKTROMOS BERENDEZÉSEK (standard telepítés)



3. ábra

Megj.: 1/ **Ne hosszabbítsa meg a berendezés bekötő kábeleit.**

- 2/ Az elektromos kábelek fektetéséhez használjon megfelelő merev vagy hajlékony csöveket.
- 3/ Mindig szeparálja a kisfeszültségű kábeleket a 230 V-os hálózati kábelektől. Az interferenciák elkerülésére különálló csövekben vezesse őket.



4. ábra

Kétszárnyas alkalmazásnál, a MASTER kártya mindig az 1-es szárnyat kell hogy vezérelje. Hibás elektromos bekötés esetén lehetséges, hogy a SLAVE kártya vezérelje az 1-es szárnyat, a MASTER a 2-eset. A programozást lásd a 13. fejezetben. Az 1-es szárny az, amelyik először nyílik, és záraskor késleltetni kell.

### 4. A RENDSZER TELEPÍTÉSE

#### 4.1 ELŐZETES ELLENŐRZÉSEK

Az automatika hatékony és biztonságos működésének biztosítására győződjön meg az alábbi feltételek meglétéről:

- A kapuszerkezetnek automatizálásra megfelelőnek kell lennie. A kerékmérőnek arányosnak kell lennie a mozgatott súllyal, és a kapuzárny

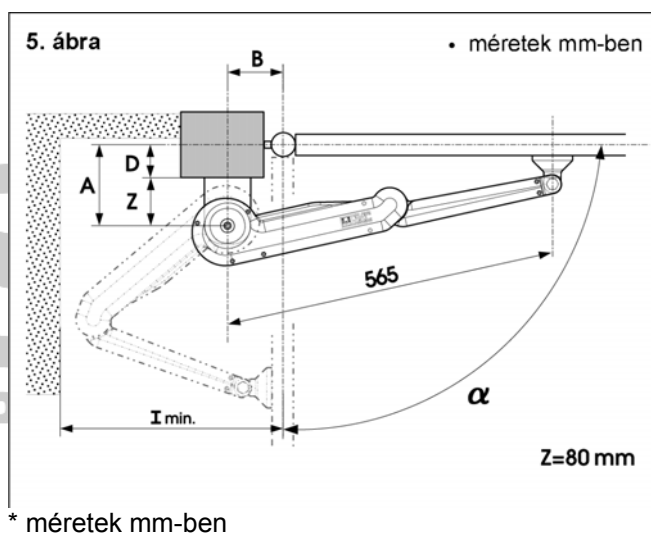
méretei és tömege nem haladhatja meg a műszaki jellemzőkben felsorolt értékeket.

- Győződjön meg, hogy a kapu egyenletesen és megfelelően tud mozogni, mentesen minden súrlódástól az egész úthossz alatt.
- Ellenőrizze a kapupántok állapotát.
- Ellenőrizze hogy a mechanikai végállások telepítve vannak.

Javasoljuk, hogy minden lakatosmunkát végezzen el az automatika telepítése előtt.

#### 4.2 A TELEPÍTÉS MÉRETEZÉSE

Hozza létre az 5. ábrán látható telepítési elrendezést. Óvatosan ellenőrizze, hogy a kapuzárny mozgató csuklópántja és bármilyen akadályozó tárgy (fal, ágak, kerítés, stb.) közötti távolság nagyobb a kiválasztott nyitási szöghöz tartozó I minimális távolságnál (I<sub>min</sub>). Azaz, kapunyílás közben a ezekbe a csuklópánt nem tud beleütközni.



\* méretek mm-ben

2/a táblázat – 90° nyitás szög (D<sub>max</sub> = 205 mm)

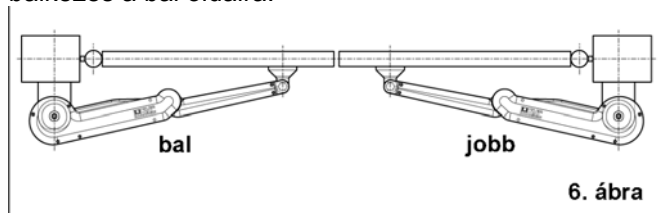
D	B	I <sub>min</sub>	α <sub>max</sub>
30	90÷240	≥400	90°
40	90÷240	≥400	90°
60	90÷220	≥400	90°
80	90÷210	≥400	90°
100	90÷210	≥400	90°
120	90÷180	≥400	90°
140	90÷170	≥400	90°
160	90÷160	≥400	90°
180	90÷140	≥400	90°
200	90÷100	≥400	90°
205	90	≥400	90°

2/b táblázat – 110° nyitás szög (D<sub>max</sub> = 120 mm)

D	B	I <sub>min</sub>	α <sub>max</sub>
30	140÷250	≥500	110°
40	140÷250	≥500	110°
60	150÷240	≥500	110°
80	160÷200	≥500	110°
100	165÷180	≥500	110°
120	165	≥500	110°

### 4.3 TELEPÍTÉSI LÉPÉSEK

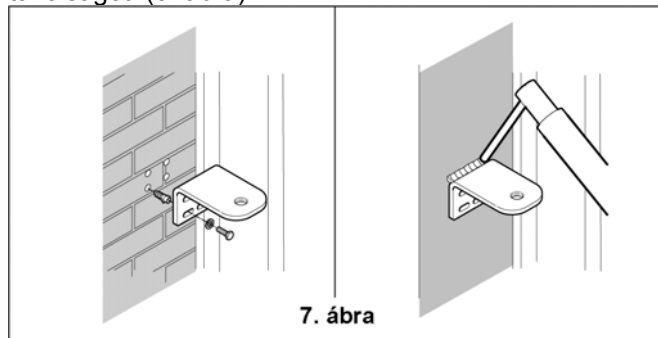
A Domolink 2 változatban létezik: balos és jobbos attól függően, hogy balra vagy jobbra nyíló kapuszárnyra kívánjuk felszerelni: a 6. ábrán látható módon a jobbkezes Domolink szerelendő a jobb oldalra, balkezes a bal oldalra.



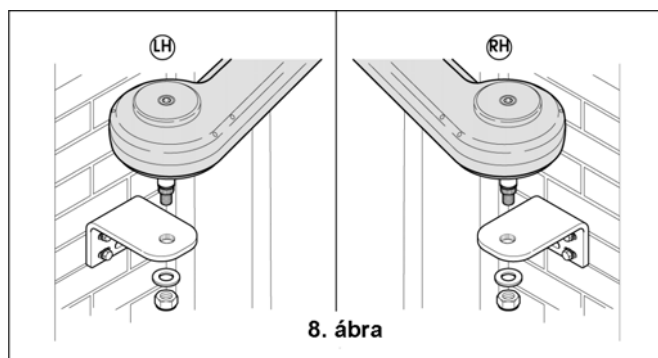
- Rögzítse a hátsó felfüggesztést a kapuszlophoz hegesztéssel vagy titlizett csavarokkal (7. ábra) ügyelve az 5. ábrán látható méretezésre, és biztosítsa hogy pontosan vízszintes legyen.

- A hátsó felfüggesztést soha ne vágja el.

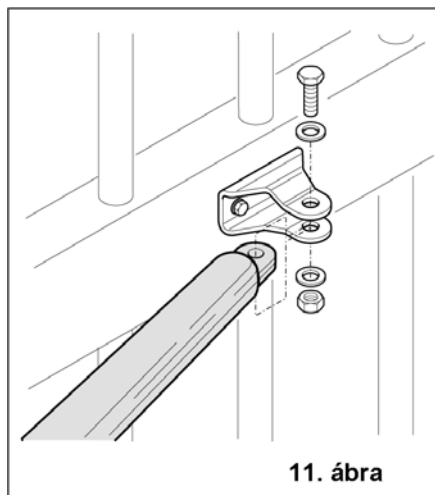
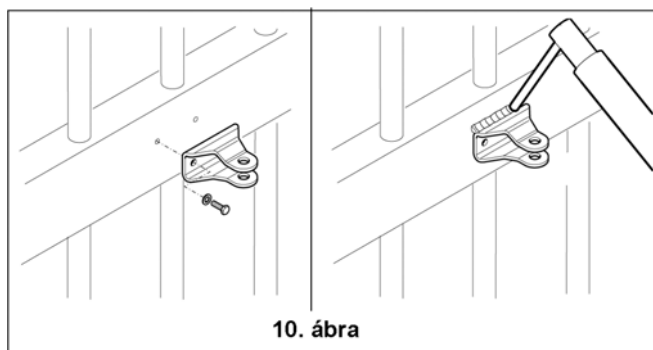
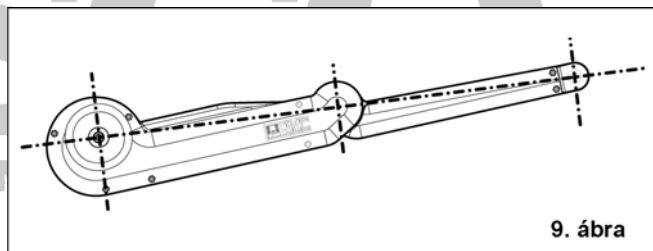
A megfelelő méretezés kiválasztásához javasoljuk hogy a D távolságot mérje meg, és az alapján válasszon a 2/a-2/b táblázatokból megfelelő B távolságot. (5. ábra)



- Rögzítse a berendezést a hátsó felfüggesztéshez a mellékelt nuttal és alátétekkel (8. ábra) ügyelve arra hogy a fogazott rész megfelelően illeszkedjen.
- A kioldó lyuk dugaszának mindig felfelé kell esnie.



- Oldja ki a berendezést, a kézi kioldó imbuszkulcsot használva (16. fejezet)
- Helyezze a kapuszárnyat zárt állásba.
- Keresse meg az első felfüggesztés rögzítési pontját a kapuszárnyon, a berendezést teljesen kinyújtott állapotban tegye a felfüggesztéshez közel. a 3 forgástengelyt egy egyenesbe igazítva. (9. ábra) Ellenőrizze hogy a berendezés és a felfüggesztés pontosan vízszintesek.
- A felfüggesztést lehet közvetlenül a kapura hegeszteni, vagy csavarozni a menetes dugaszokkal. (10. ábra)
- Rögzítse a berendezést a felfüggesztéshez a 11. ábra szerint.
- Zárja vissza a berendezést (17. fejezet)



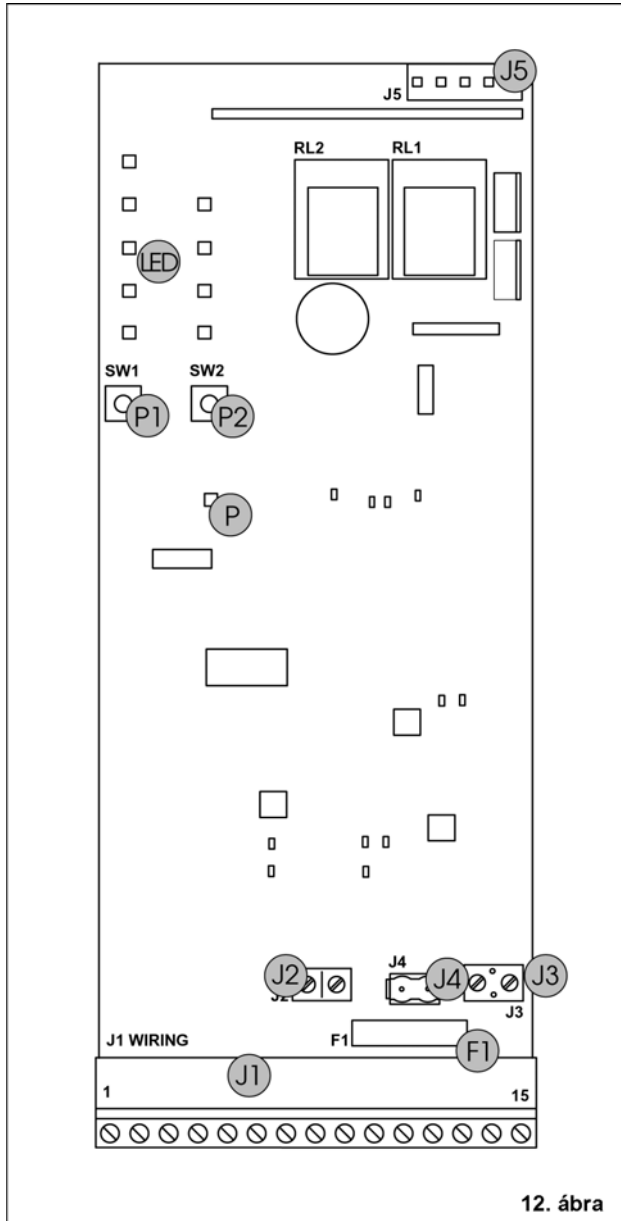
# MASTER ÉS SLAVE VEZÉRLŐEGYSÉG

## 5. FIGYELMEZTETÉSEK

**FONTOS:** Minden, a vezérlőegységen végzett munka előtt (bekötések, karbantartás) kapcsolja ki a tápfeszültséget.

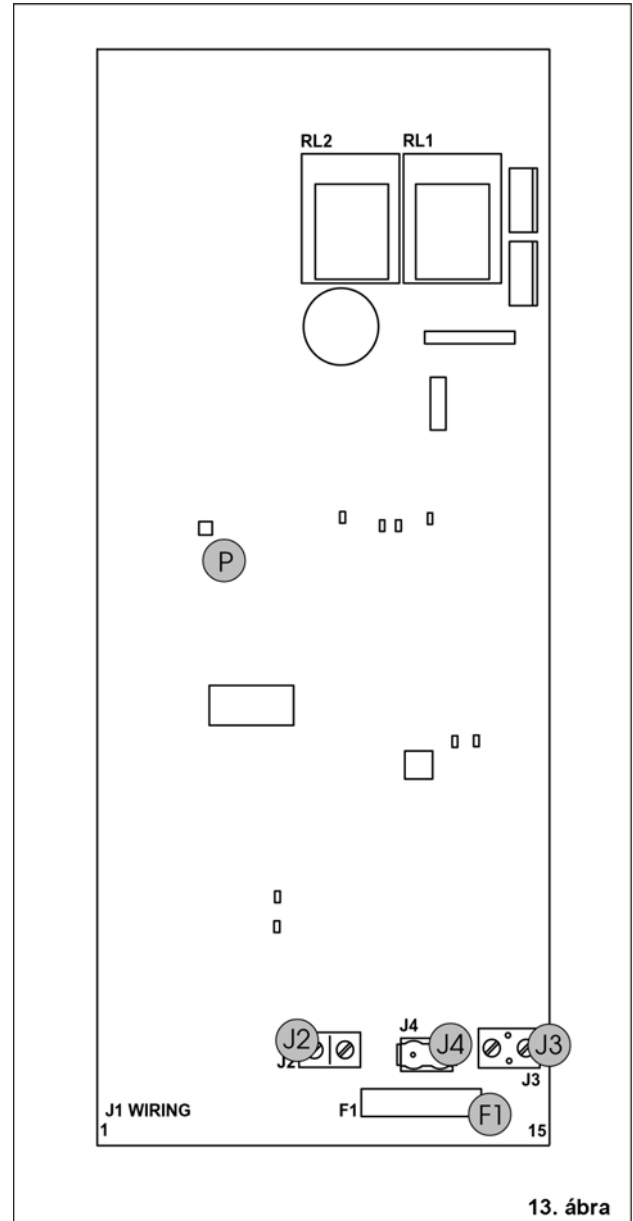
- A rendszer bemenete előtt telepítsen egy differenciális hőmegszakítót a megfelelő levágási küszöbvel.
- Mindig szeparálja a tápfeszültség kábeleket a vezérlő és biztonsági eszköz kábelektől (nyomógomb, vevő, fotocella, stb.). Az elektromos zavarás elkerülésére használjon elkülönített árnyékoló árnyékoló csöveket (földre kötve)

## 6. A MASTER KÁRTYA KÜLSŐ MEGJELENÉSE



12. ábra

## 7. A SLAVE KÁRTYA KÜLSŐ MEGJELENÉSE



13. ábra

<b>LED</b>	LED programozás
<b>P</b>	Tápfeszültség és diagnosztika
<b>P1</b>	„funkció” programozás nyomógomb
<b>P2</b>	„érték” programozás nyomógomb
<b>F1</b>	Telep és motor biztosíték, 15 amper
<b>J1</b>	Kiegészítők sorkapocs
<b>J2</b>	Transzformátor sorkapocs
<b>J3</b>	Motor bekötés sorkapocs
<b>J4</b>	Telep bekötés
<b>J5</b>	Minidec / RP vevő

<b>LED</b>	LED programozás
<b>P</b>	Tápfeszültség és diagnosztika
<b>F1</b>	Telep és motor biztosíték, 15 amper
<b>J2</b>	Transzformátor sorkapocs
<b>J3</b>	Motor bekötés sorkapocs
<b>J4</b>	Telep bekötés

## 8. MASTER ÉS SLAVE KÁRTYA KÖZÖS MŰSZAKI JELLEMZŐI

Telepek	1.2 Ah ólomakkumulátor, 12 V, 96x46x50 mm
Burkolat védelmi fokozat	IP55
Teljesítményfelvétel	16 VA (watt)
Motor áramfelvétel	15 A
Üzemi hőmérséklet	-20 °C – +55 °C
Biztosítékok	1 db (12.,13. ábra)
Ütközésgátló funkció	Kódoló / áramkontroll

## 9. SLAVE KÁRTYA MŰSZAKI JELLEMZŐI

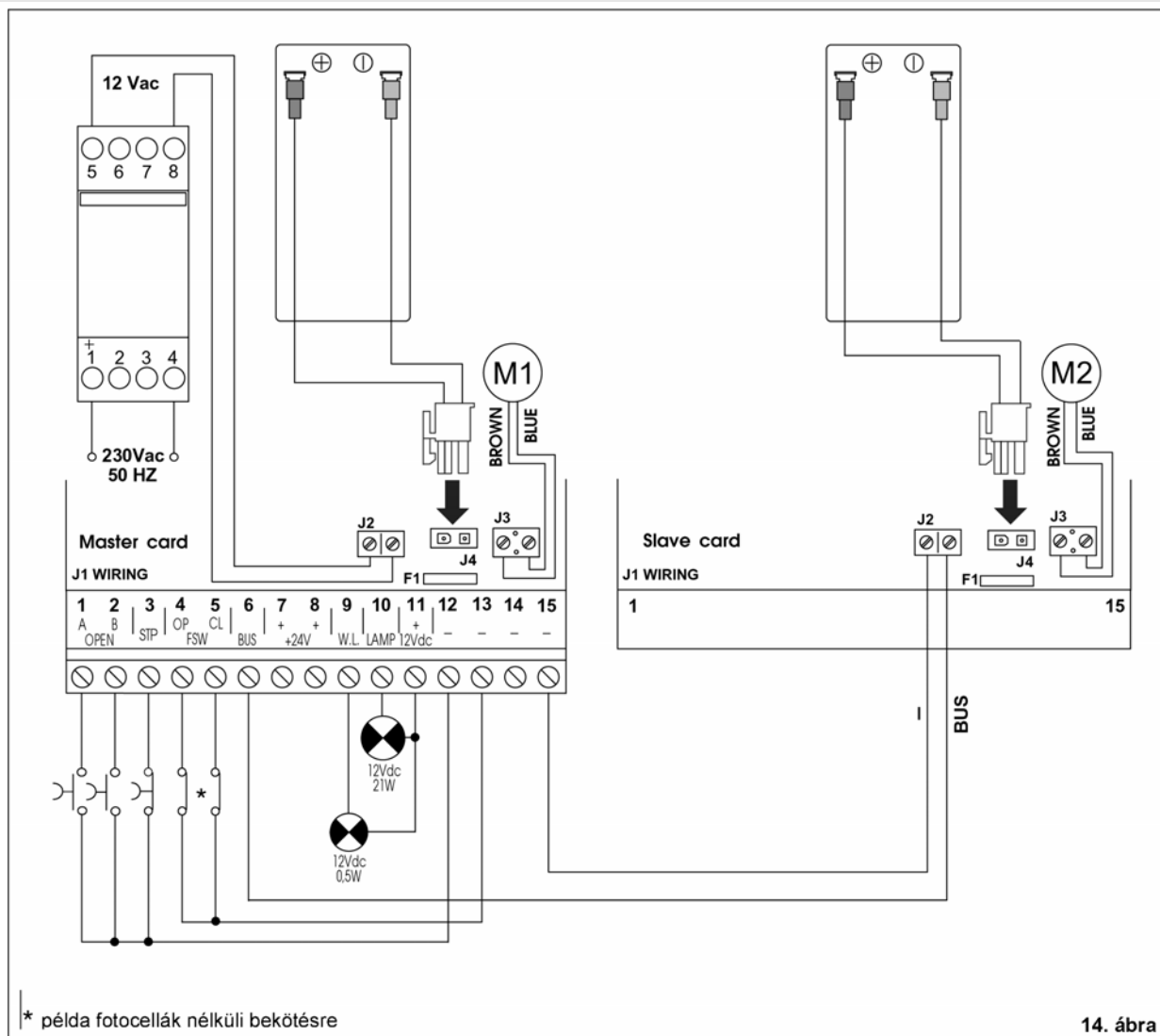
Tápfeszültség	Master-től kapja
Sorkapocs kimenetek	Motor / Telep / Busz

## 10. MASTER KÁRTYA MŰSZAKI JELLEMZŐI

Tápfeszültség	12V ~
Transzformátor jellemzők	Primer kör 230 V~ Szek. kör 12 V~, 16 VA
Kiegészítők max. áramfelvétele (24 V egy.)	150 mA
Gyorskapcsoló max. Terhelhetősége	50 mA

Üzemmodok	Automata / többlépéses automata / biztonsági / többl. félautomata
Nyitási/zárási idő	Öntanítható
Szünet időtartam	Állítható: 5, 10, 20, 30 sec.
Nyitási és zárási szárnykésleltetési idők	(nyit. 0s, zár 0s), (nyit. 2s, zár 2s), (nyit. 2s, zár. 4s), (nyit. 2s, zár. 8s),
Sebesség	4 szintre állítható
Statikus erő szabályzás	4 szintre állítható
Sorkapocs bemenetek	Nyitás / Félszárnyas nyitás / Megállás / Nyitási biztonsági eszközök / Zárási biztonsági eszközök
Sorkapocs kimenetek	Motor / Villogó lámpa / Busz / Jelzőfény / Kiegészítők 24 V egyen / 12 V egyen tápfeszültség
Gyorskapcsolók	Minidec kártya / RP kártyák
Programozható funkciók	Üzemmod / szünet időtartam / szárny késleltetési idők / ütközésgátlás érzékenység / sebesség

## 11. ELEKTROMOS BEKÖTÉSEK



14. ábra

### 11.1. Fotocellák és biztonsági eszközök bekötése

A fotocellák (vagy más eszközök) bekötése előtt javasoljuk hogy válassza ki a működési módot a mozgás által érintett védendő területnek megfelelően. (15. ábra)

#### Nyitási biztonsági eszközök:

Akkor működnek, amikor a kapu nyitó mozgást végez, és ezért a nyíló kapu és fix akadályok pl. fal közötti terület védelmére alkalmasak, az ütközés és beszorulás veszélyének kivédésére.

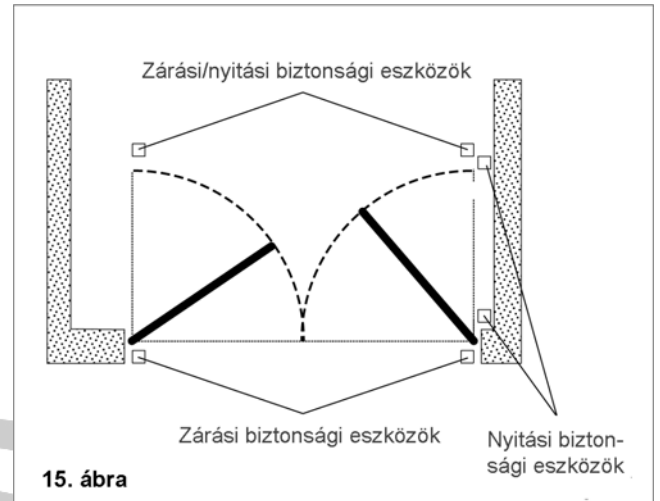
#### Zárási biztonsági eszközök:

Akkor működnek, amikor a kapu záródó mozgást végez, és ezért a zárási mozgás területének védelmére alkalmasak.

#### Nyitási/Zárási biztonsági eszközök:

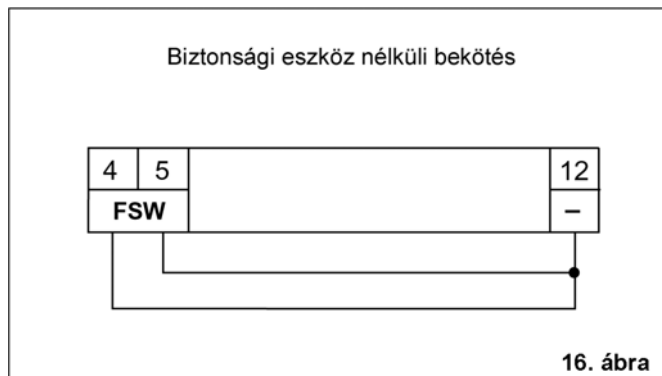
Akkor működnek, amikor a kapu nyitó/záródó mozgást végez, és ezért a nyitási/zárási mozgás területének védelmére alkalmasak.

**MEGJEGYZÉS:** Ha 2 vagy több eszköznek ugyanaz a funkciója (zárási vagy nyitási) akkor ezeket sorba kell kötni és normál állapotban zárt csatlakozások használandók.

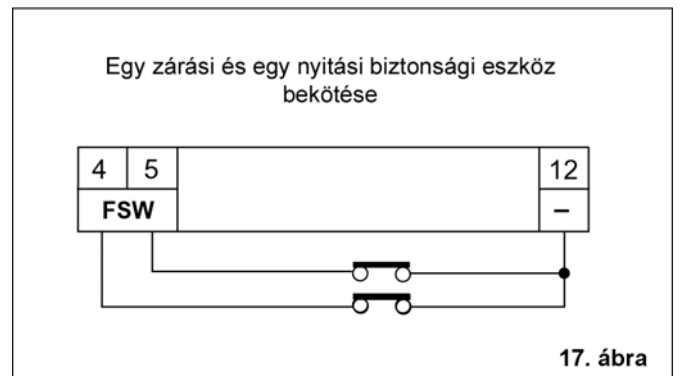


15. ábra

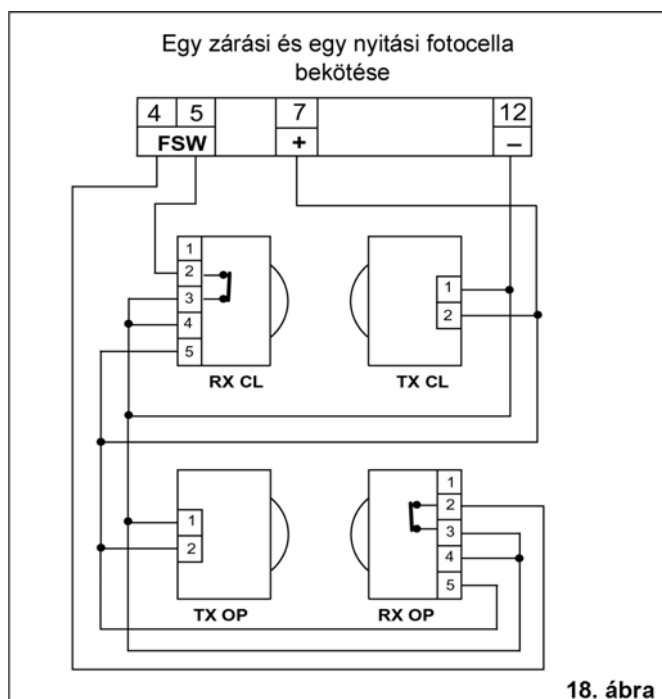
**Példák bekötésekre:** gyakran használatos bekötési elrendezések)



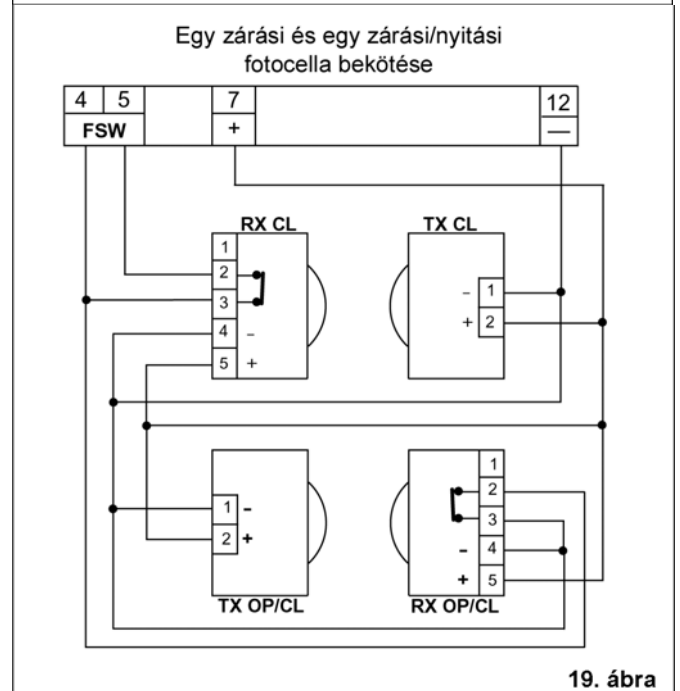
16. ábra



17. ábra

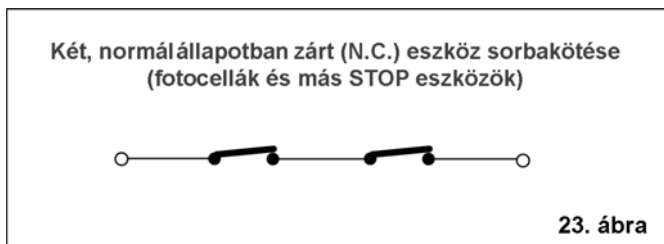
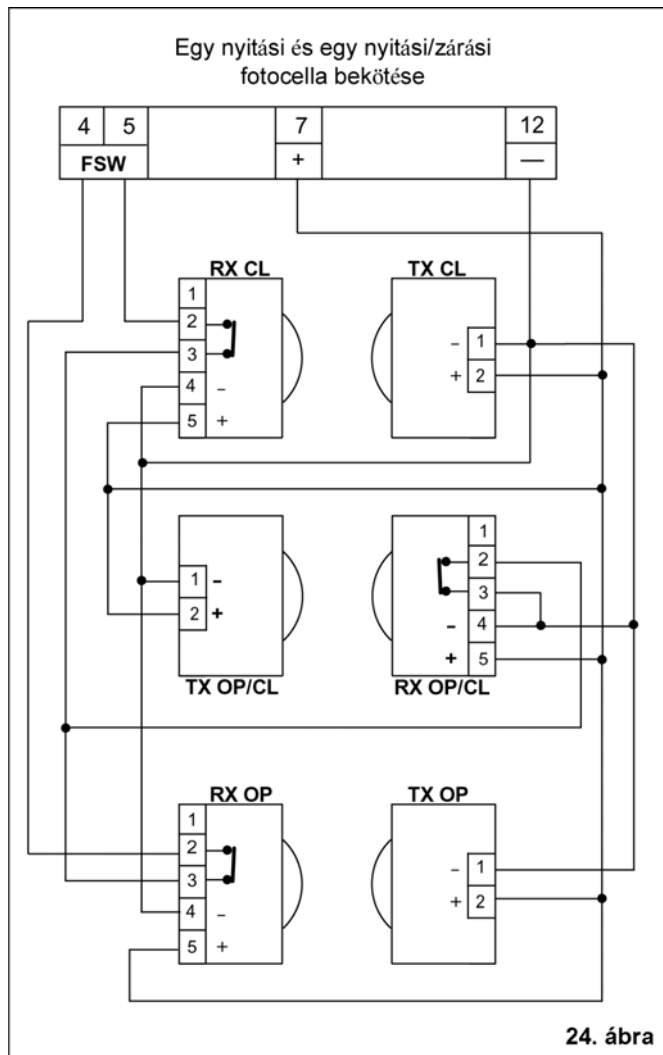
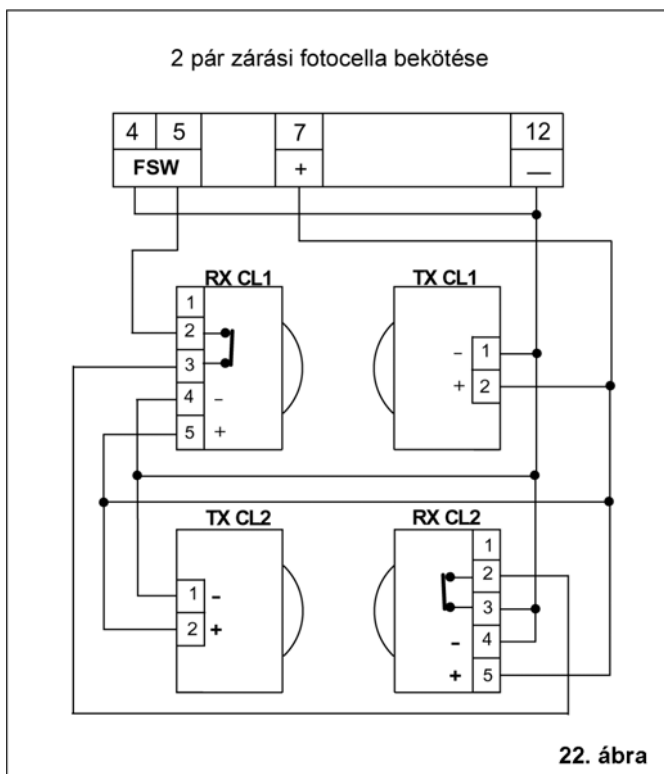
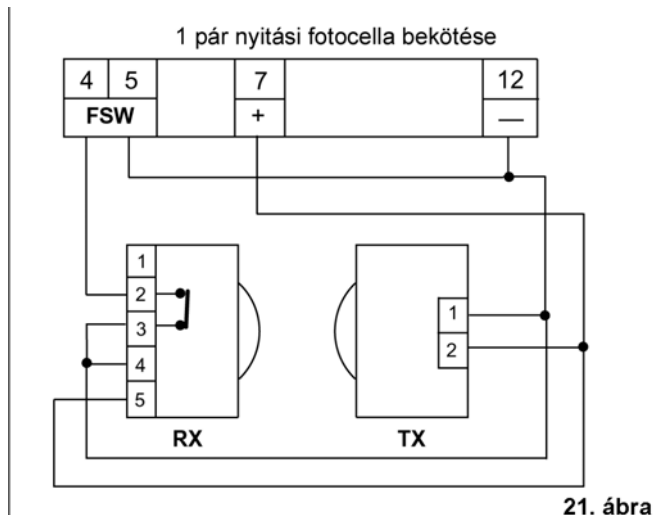
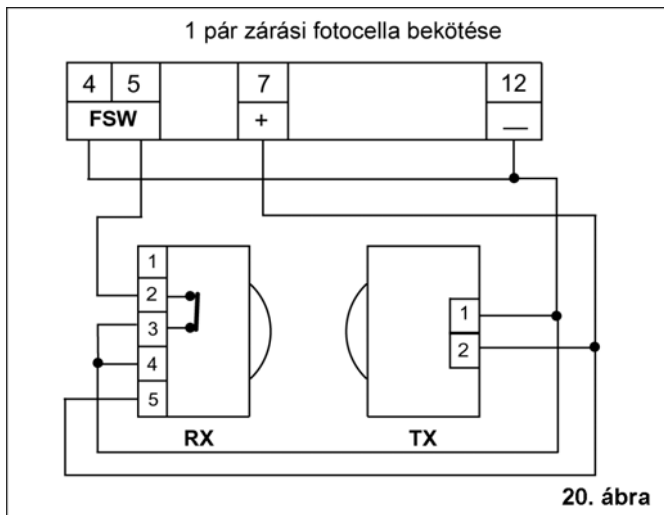


18. ábra



19. ábra





## 11.2. J1 sorkapocs – kiegészítők

**J1 sorkapocs a MASTER kártyán – kiegészítők (14. ábra)** Kisfeszültségű sorkapocs a kiegészítők bekötésére.

### 24V egyen

- : kiegészítők tápfeszültség negatív pólus (12,13,14,15 végződések)

+ : 24 V egyen - kiegészítők tápfeszültség pozitív pólus (7,8 végződések)

**Fontos:** a kiegészítők max. áramfelvétele 150 mA. 24 V-on. **Amikor a rendszer nem aktív, a kiegészítők nem kapnak áramot.** Az áramfelvétel számításához vegye figyelembe a kiegészítők leírását.

### **OPEN „A” – „teljes nyitás” par. (1-es végződés):**

bármilyen jelgenerátor (detektor, nyomógomb, stb) ami, egy érintkezést zárva mindkét kapuszárny nyílását és/vagy zárását idézi elő.

Több különböző nyitás jelforrás bekötése esetén a , normál állapotban nyitott kontaktusokat párhuzamosan kell kötni. (25. ábra)

### **OPEN „B” – „egyszárnyas nyitás” (2-es végződés):**

bármilyen jelgenerátor (detektor, nyomógomb, stb) ami, egy érintkezést zárva a MASTER kártya által vezérelt kapuszárny nyílását és/vagy zárását idézi elő.

Több különböző jelforrás bekötése esetén a , normál állapotban nyitott kontaktusokat párhuzamosan kell kötni. (25. ábra)

### **STP – STOP parancs (3-as végződés):**

bármilyen eszköz (pl. nyomógomb) ami, egy érintkezést nyitva a kapumozgás megállását idézi elő.

Több STOP eszköz telepítéséhez azokat sorba kell kötni. (23. ábra) (normál állapotban zárt csatlakozások)

**Megjegyzés:** ha nincs **STOP** eszköz telepítve, át kell jumperelni a **STP** és – végződéseket.

### **FSW**

Minden eszköz (fotocella, érzékelő, mágneses hurkok) amelyeknek normál állapotban zárt kontaktusuk van, a kapumozgást megszakítva lépnek működésbe, ha az általuk védett területen akadály van. (15. ábra)

### **FSW OP – Nyitási biztonsági eszközök. (4-es végződés):**

(normál állapotban zárt): Nyitás alatt ezek az eszközök megfordítják a mozgásirányt zárásra. Soha nem működnek a zárási szakaszban. Ha a **nyitási biztonsági eszközök** a kapu zárt állásánál lépnek működésbe, meggátolják a kapu nyílását.

**Megj.:** Ha **nincsenek nyitási biztonsági eszközök, az OP és a – végződések** össze kell jumperelni. (16. ábra).

Ezen eszközök célja a kapumozgás által érintett területek védelme a nyitási szakaszban. (15. ábra)

### **FSW CL – Zárási biztonsági eszk. (5-ös végződés):**

(normál állapotban zárt): Zárás alatt ezek az eszközök megfordítják a mozgásirányt nyitásra. Soha nem működnek a nyitási szakaszban. Ha a **zárási**

**biztonsági eszközök** a kapu nyitott állásánál lépnek működésbe, meggátolják a kapu záródását.

**Megj.:** Ha **nincsenek zárási biztonsági eszközök, a CL és – végződések** össze kell jumperelni. (16. ábra).

Ezen eszközök célja a kapumozgás által érintett területek védelme a zárási szakaszban. (15. ábra)

### **BUSZ – (6-os végződés)**

A MASTER és SLAVE kártyák közötti kapcsolatra szolgáló berendezés. A busz csatlakozáson keresztül kap a SLAVE kártyás berendezés telepe töltőáramot és ezen keresztül kommunikál egymással a két berendezés. (6-os és 15-ös végződés a MASTER-en, J2 csatlakozó a SLAVE kártyán) A bekötéshez 2, legalább 0.5 mm<sup>2</sup>-es vezetékét használjon.

### **W.LIGHT – (9,11-es végződések)**

Tápfeszültség a jelzőfénynek, 12 V egyen, max 21 W.

Elkerülendő a rendszer nem biztonságos működését, **ne haladja meg** a megadott teljesítményértéket.

A jelzőfény működését ld. a 3. táblázatban

### **LAMP – (10,11-es végződések)**

Tápfeszültség a villogó jelzőfénynek, 12 V egyen, max 21 W, BA15S lámpa.

Elkerülendő a rendszer nem biztonságos működését, **ne haladja meg** a megadott teljesítményértéket.

## 11.3. J2 sorkapocs - transzformátor

A transzformátor bekötésére szolgál (opcionális), 12 V egyen, 16 VA. Szerelje össze a transzformátor foglalatot és illessze be a transzformátort a 28. ábra szerint. Kösse be a 14. ábrán látható módon.

A transzformátor lehet távolabb is, max. 100 méterre a berendezéstől. Ekkor legalább 0.5 mm<sup>2</sup>-es rézvezetékekkel kell bekötni.

## 11.4. J3 sorkapocs - a motor bekötése

A motor bekötésére szolgál (14. ábra). A vezetékek színe a 14 ábrán látható.

## 11.5. J4 sorkapocs - a telep bekötése

Az akkumulátor bekötésére szolgál (14. ábra). Az akkumulátor a 28. ábrán látható módon helyezkedik el.

**Megj.:** a telep nem teljesen feltöltött állapotban kerül kiszállításra, csak annyira hogy a telepítést és szükséges beállításokat el lehessen végezni vele.

## 11.6. J5 sorkapocs – gyorskapcsoló Minidec-nek és az RP vevőnek (12 V egyen)

A Minidec, RP vevő kártyák gyorskötésére szolgál.

**Fontos!** Ne tegyen ide Decoder kártyákat.

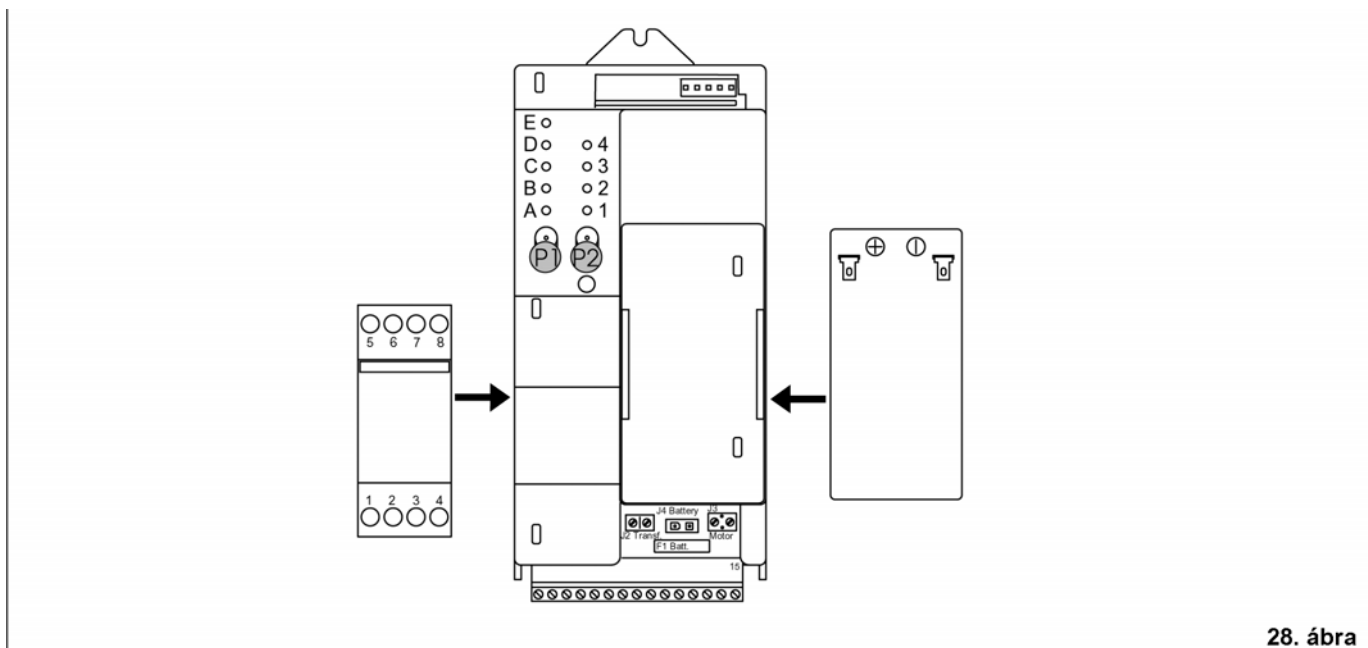
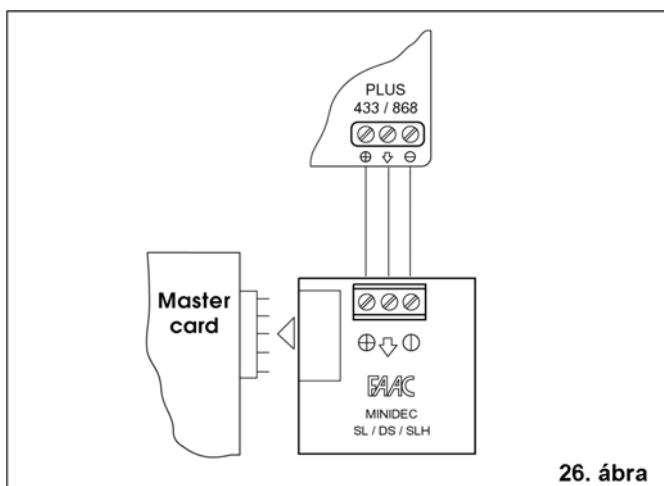
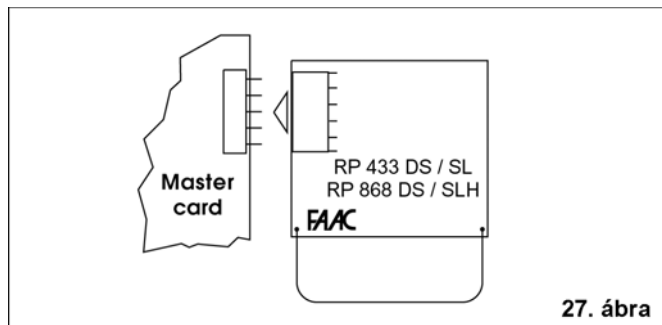
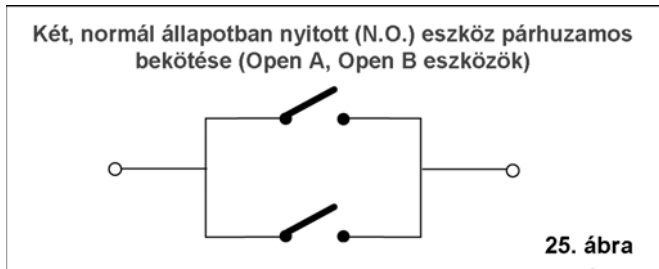
Áramszünet esetén ez a csatlakozó 12 órán át áramot kap, ezután csak a nyitó nyomógombok (1-2 végződések) maradnak aktívak.

A csatlakozót lekapcsolva elég energia marad néhány vészműveletre max. 30 napra.

### 3. táblázat

Kapu állapot	Jelzőfény
Zárva	Ki
Nyitva – szünet alatt	Be

Zárás alatt	Villog
Nyitás alatt	Be
Blokkolva	Be



## 12. DIAGNOSZTIKA

A „P” LED (lásd 12. ábra) ami a burkolaton kívülről is látható, diagnosztikai célokat szolgál. A LED-nek 3 állapota van:

- Nem ég: nincs hálózati tápfeszültség.
- Folyamatosan világít: van hálózati tápfeszültség.
- Villog : az alábbi hibák közül egy lépett föl:
  - a telep lemerült
  - hibás motor
  - villogó jelzőlámpa rövidzár

- busz rövidzár
- jelzőfény rövidzár
- gyorskapcsoló rövidzár

## 13. A LED-EK ÁLLAPOTA

A MASTER kártya egy funkciója a sorkapocs bemenetek állapotának ellenőrzésére szolgál.

A „minden LED kialudt” állapotban (betűs és számos LED-ek) nyomja le a P2 gombot; a bemenetek állapota mint a 4. táblázatban látható, a betűs és számos LED-ek oszlopában jelenik meg.

**LED ég = zárt kontaktus**  
**LED nem ég = nyitott kontaktus**

#### 4. táblázat

LED	BE	KI
A = OPEN_A	Parancs aktív	Parancs inaktív
B = OPEN_B	Parancs aktív	Parancs inaktív
C = STOP	Parancs inaktív	Parancs aktív
D = FWS_OP	Eszköz inaktív	Eszköz aktív
E = FWS_CLP	Eszköz inaktív	Eszköz aktív
1 = szenzor	Eszköz inaktív	Eszköz aktív

Az ellenőrzés után nyomja le a P2 gombot ismét, a funkcióból való kilépéshez.

Fontos: A fotocella LED-ek állapota csak kapumozgás közben látható.

Megj.: A LED-es állapot ellenőrző funkció aktív marad 5 percre miután a kártya visszatért az alapállapotba.

### 14. PROGRAMOZÁS

A programozás üzemmódhoz nyomja le a P1 és P2 gombokat (29. ábra) Az 5 programozási funkciót betűvel jelölt LEDek mutatják, a beállítható értékeket pedig számmal jelölt LEDek. A P1 gombbal kell a funkciót kiválasztani-

A P2 gomb szolgál a funkcióhoz tartozó érték beállítására.

-Ha lenyomja a P1-et, az „A” LED kigyullad; használja a P2 gombot a kívánt üzemmód beállítására az 5. táblázat szerint.

-Ha ismét lenyomja a P1-et, a „B” LED kigyullad; használja a P2 gombot a kívánt szünet időtartam kiválasztására az 5. táblázat szerint.

-Ha ismét lenyomja a P1-et, a „C” LED kigyullad; használja a P2 gombot a kívánt kapuszárny késleltetési idő kiválasztására az 5. táblázat szerint.

-Ha ismét lenyomja a P1-et, a „D” LED kigyullad; használja a P2 gombot a kívánt mozgatóerő kiválasztására az 5. táblázat szerint.

-Ha ismét lenyomja a P1-et, az „E” LED kigyullad; használja a P2 gombot a kívánt kapumozgási sebesség kiválasztására az 5. táblázat szerint.

-Ha ismét lenyomja a P1-et, mind az öt LED kigyullad, jelezve a tanító funkció elérését.

Kétfajta tanítási mód van: egyszerű és az összetett. A végállások nagyon fontosak az egyszerű tanításnál.

#### Egyszerű tanítás

Egy parancs használatával ez az eljárás lehetővé teszi a működési idők és a lassítás betanítását. Ellenőrizze, hogy a kapu zárva van.

Amíg mind az 5 funkció LED folyamatosan világít, gyorsan nyomja le (1 másodpercre) a P2 gombot – a kapu nyitási mozgásba kezd, és a LEDek villogni kezdenek; várjon amíg a kapu eléri a nyitási végállást (mágnes).

A tanító eljárás befejeződött.

#### Összetett tanítás

Ez az eljárás használatos a berendezés lassítási és megállási pontjainak megadására. Az eljárás függ attól

hogy egyszárnyas vagy kétszárnyas a kapu. Előtte győződjön meg arról, hogy a lapu zárva van.

#### Kétszárnyas kapu

Amíg mind az 5 funkció LED folyamatosan világít, hosszan nyomja le (3 másodpercre) a P2 gombot – az 1-es kapuszárny (MASTER) nyitási mozgásba kezd; a következő funkciók mind OPEN\_A jeladással (nyomógomb, távirányító) mind a P2 nyomógombbal megadhatók.

1. OPEN\_A jel – az 1-es szárny nyitási lassulásának kezdete

2. OPEN\_A jel – az 1-es szárny nyitási megállása és a 2. kapuszárny nyílásának kezdete.

Alternatívaként a nyitásra, megengedi hogy a szárny elérje nyitási végpontját.

3. OPEN\_A jel – a 2-es szárny nyitási lassulásának kezdete.

4. OPEN\_A jel – a 2-es szárny nyitási megállása és az 1. kapuszárny záródásának kezdete.

Alternatívaként, megengedi hogy a szárny elérje nyitási végpontját.

5. OPEN\_A jel – a 2-es szárny zárási lassulásának vége. Amikor a 2-es szárny elérte zárási pontját, elkezdődik az 1-es szárny záródása.

6. OPEN\_A jel – az 1-es szárny zárási lassulásának kezdete. Engedi hogy a szárny elérje záródási pontját.

A tanító eljárás befejeződött.

#### Egyszárnyas kapu

Amíg mind az 5 funkció LED folyamatosan világít, hosszan nyomja le (3 másodpercre) a P2 gombot – az 1-es kapuszárny (MASTER) nyitási mozgásba kezd; a következő funkciók mind OPEN\_A jeladással (nyomógomb, távirányító) mind a P2 nyomógombbal megadhatók.

1. OPEN\_A jel – kapuszárny nyitási lassulásának kezdete

2. OPEN\_A jel – kapuszárny nyitási megállása. Alternatívaként, megengedi hogy a szárny elérje nyitási végpontját.

3. OPEN\_A jel – kapuszárny zárási lassulásának kezdete. Engedi hogy a szárny elérje záródási pontját.

A tanító eljárás befejeződött.

#### Az 1-es szárny vezérlése MASTER és SLAVE kártyával.

Ezzel a funkcióval kiválaszthatjuk, melyik szárnyat vezérelje a MASTER kártya.

Nyomja le és tartsa nyomva a P1 gombot, utána nyomja le a P2 gombot. Az „A” LED villogni kezd. A P2 gombbal állítsa be a kívánt szárnyat, a LED1, LED2 segítségével:

LED1 ég – 1. kapuszárnyat vezérli a MASTER

LED2 ég – 2. kapuszárnyat vezérli a MASTER

Megj.: A SLAVE kártya működése automatikusan beállítódik, a MASTER függvényében.

A programozásból való kilépéshez nyomjon P1-et.

#### 5. táblázat

PROGRAMOZÁS	
Funkció LED	Funkció
A	Üzemmód (lásd 6/a-d táblázatok)

	1 = A (automatikus) 2 = S (biztonsági) 3 = AP (többlépéses automata) 4 = EP (többlépéses félautomata)
B	Szünet időtartama 1 = 5 másodperc 2 = 10 másodperc 3 = 20 másodperc 4 = 30 másodperc
C	Szárnykésleltetési idők (nyitás / zárás) 1 = (nyit. 0s, zár 0s) 2 = (nyit. 2s, zár 2s) 3 = (nyit. 2s, zár. 4s) 4 = (nyit. 2s, zár. 8s)
D	Statikai erő 1 = alacsony 2 = közepes alacsony 3 = közepes magas 4 = magas
E	Kapumozgási sebesség 1 = alacsony 2 = közepes alacsony 3 = közepes magas 4 = magas

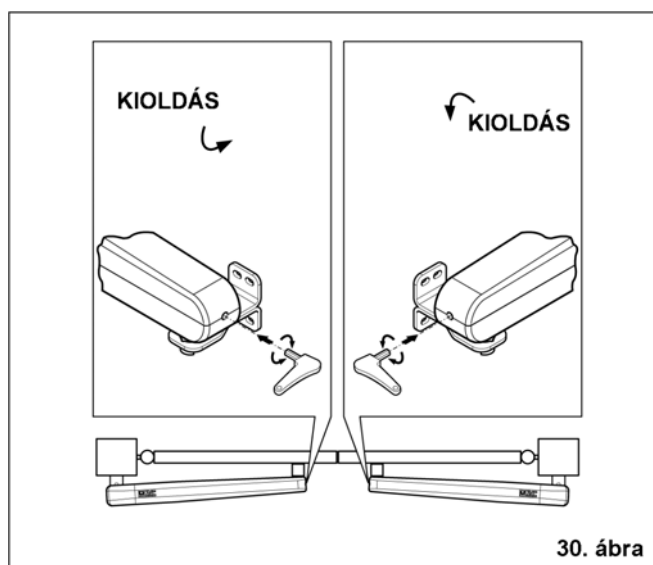
### 15. AUTOMATIKA TESZT

Ha a telepítés kész, futtasson le egy funkcionális ellenőrzést az egész automatikára és valamennyi kiegészítőre, különösen a biztonsági eszközökre. Adja oda a „Felhasználói Útmutató” egy példányát az ügyfélnek, majd magyarázza el a rendszer helyes használatát és működését.

### 16. KÉZI MŰKÖDTETÉS

Ha a kaput kézzel akarja mozgatni az automatika meghibásodása miatt, a kioldó eszközt kell használni:

- Távolítsa el a kioldócsavar védősapkáját, illessze be a mellékelt imbuszkulcsot és forgassa óráirányban ütközésig. (29. ábra)



30. ábra

### 17. NORMÁL MŰKÖDÉS HELYREÁLLÍTÁSA

- Illessze be a mellékelt imbuszkulcsot és forgassa óráiránnyal szemben ütközésig. (29. ábra) Helyezze vissza a védősapkát.

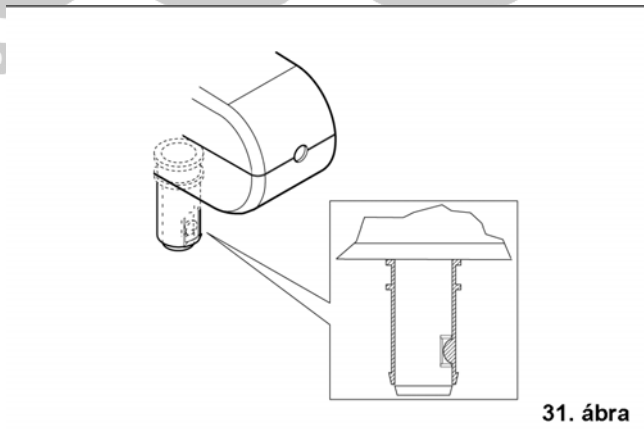
### 18. KARBANTARTÁS

Legalább hathavonta végezze el az alábbiakat:

- Ütközésgátló eszköz érzékenységének ellenőrzése
- Kioldó rendszer működőképességének ellenőrzése
- Biztonsági eszközök és kiegészítők ellenőrzése

### 19. JAVÍTÁSOK

Csak hivatalos javító központokhoz forduljon.



31. ábra

6/a táblázat

„A” ÜZEMMÓD	JELEK					
KAPU ÁLLAPOT	OPEN_A	OPEN_B	STOP	NYITÁSI BIZT.ESZKÖZÖK	ZÁRÁSI BIZT.ESZKÖZÖK	NYIT./ZÁRÁSI BIZT.ESZKÖZÖK
ZÁRT	Nyitja a kapuszárnyat majd egy késleltetés után visszazár		Nincs hatása (OPEN kiiktatva)		Nincs hatása	Nincs hatása (OPEN kiiktatva)
NYITOTT, szünet	Újrakezdődik a szünet időtartam		Leállítja a mozgást	Nincs hatása	Újrakezdődik a szünet időtartam	
ZÁRÁS ALATT	azonnal újranitja a kaput			Nincs hatása	blokkol és kioldáskor nyitásra vált	
NYITÁS ALATT	Nincs hatása			Azonnal visszafordít zárásra	Nincs hatása	Azonnal megfordítja a mozgásirányt
BLOKKOLVA	Zárja a kapuszárnyat		Nincs hatása (OPEN kiiktatva)	Nincs hatása	Nincs hatása (OPEN kiiktatva)	

6/b táblázat

„S” ÜZEMMÓD	JELEK					
KAPU ÁLLAPOT	OPEN_A	OPEN_B	STOP	NYITÁSI BIZT.ESZKÖZÖK	ZÁRÁSI BIZT.ESZKÖZÖK	NYIT./ZÁRÁSI BIZT.ESZKÖZÖK
ZÁRT	Nyitja a kapuszárnyakat majd egy késleltetés után visszazár		Nincs hatása (OPEN kiiktatva)		Nincs hatása	Nincs hatása (OPEN kiiktatva)
NYITOTT, SZÜNET	Azonnal visszazárja a kapuszárnyakat		Leállítja a mozgást	Nincs hatása	5 másodperc után visszazár (OPEN kiiktatva)	
ZÁRÁS ALATT	Azonnal visszanyitja a kapuszárnyakat			Nincs hatása	Azonnal megfordítja a mozgásirányt	Azonnal megfordítja a mozgásirányt
NYITÁS ALATT	Azonnal visszazárja a kapuszárnyakat			Azonnal visszafordít zárásra	Nincs hatása	Azonnal megfordítja a mozgásirányt
BLOKKOLVA	Visszazárja a kapuszárnyakat		Nincs hatása (OPEN kiiktatva)	Nincs hatása	Nincs hatása (OPEN kiiktatva)	

6/c táblázat

„AP” ÜZEMMÓD	JELEK					
KAPU ÁLLAPOT	OPEN_A	OPEN_B	STOP	NYITÁSI BIZT.ESZKÖZÖK	ZÁRÁSI BIZT.ESZKÖZÖK	NYIT./ZÁRÁSI BIZT.ESZKÖZÖK
ZÁRT	Nyitja a kapuszárnyakat majd egy késleltetés után visszazár		Nincs hatása (OPEN kiiktatva)		Nincs hatása (OPEN kiiktatva)	Nincs hatása (OPEN kiiktatva)
NYITOTT, SZÜNET	Leállítja a műveletet		Leállítja a műveletet	Nincs hatása	Újrakezdődik a szünet időtartam	
ZÁRÁS ALATT	Azonnal visszanyitja a kapuszárnyakat			Nincs hatása	Azonnal megfordítja a mozgásirányt	
NYITÁS ALATT	Leállítja a műveletet			Blokkol és azonnal visszafordít zárásra feloldáskor	Nincs hatása	Azonnal megfordítja a mozgásirányt
BLOKKOLVA	Visszazárja a kapuszárnyat		Nincs hatása (OPEN kiiktatva)	Nincs hatása	Nincs hatása (OPEN kiiktatva)	

6/d táblázat

„EP” ÜZEMMÓD	JELEK					
KAPU ÁLLAPOT	OPEN_A	OPEN_B	STOP	NYITÁSI BIZT.ESZKÖZÖK	ZÁRÁSI BIZT.ESZKÖZÖK	NYIT./ZÁRÁSI BIZT.ESZKÖZÖK
ZÁRT	Nyitja a kapuszárnyakat		Nincs hatása (OPEN kiiktatva)		Nincs hatása	Nincs hatása (OPEN kiiktatva)
NYITOTT	Azonnal visszazárja a kapuszárnyakat		Leállítja a műveletet	Nincs hatása	Nincs hatása (OPEN kiiktatva)	
ZÁRÁS ALATT	Leállítja a műveletet			Nincs hatása	Azonnal megfordítja a mozgásirányt	Azonnal megfordítja a mozgásirányt
NYITÁS ALATT	Leállítja a műveletet			Azonnal megfordítja a mozgásirányt	Nincs hatása	Azonnal megfordítja a mozgásirányt
BLOKKOLVA	Ellenkező irányban újraindítja a mozgást		Nincs hatása (OPEN kiiktatva)	Nincs hatása (ha nyitni kell, blokkolja az OPEN)	Nincs hatása (OPEN kiiktatva)	Nincs hatása (OPEN kiiktatva)

# FELHASZNÁLÓI ÚTMUTATÓ

## DOMOLINK kapuzogató automatika

**Figyelmesen olvassa el és őrizze meg a használati utasítást, mielőtt használja a berendezést.**

### ÁLTALÁNOS BIZTONSÁGI SZABÁLYOK

Szakszerű beszerelés és használat esetén a DOMOLINK automatika nagyon biztonságos. Néhány egyszerű szabály betartása segít elkerülni az esetleges baleseteket:

- Ne haladjon át a kapun miközben az mozog. Várja meg, amíg az teljesen kinyílik.
- Semmilyen körülmények között ne álljon a berendezés mozgásterébe.
- Ne álljon a berendezés mellé, különösen működés közben. Ne engedjen más személyeket, gyerekeket sem a közelébe. Ne helyezzen tárgyakat sem a kapu mellé.
- A kapu távirányítója ne kerüljön gyerekek kezébe, nehogy véletlenül működésbe lépjen a kapu.
- Ne engedje hogy gyerek játsszon a berendezéssel.
- Ne akadályozza a kapu mozgását.
- Távolítsa el az ágakat, bokrokat a kapuszárnyak mozgásteréből.
- Figyeljen arra, hogy a jelzőfények mindig működjenek, és jól láthatóak legyenek.
- Kioldás nélkül ne próbálja mozgatni a kaput.
- Meghibásodás esetén a kioldó eszközzel oldja ki a motort az áthaladás biztosítására, és hívjon szakképzett szerelőt.
- Kösse le az akkumulátort mielőtt a kézi kioldót használja.
- Ne végezzen semmilyen módosítást se a rendszeren, se annak alkatrészein.
- Ne próbálja házilag megjavítani a berendezést, csak szakképzett segítséget vegyen igénybe.
- Legalább félévente ellenőriztesse az automatika működését, a biztonsági eszközöket és a kiegészítőket.

### LEÍRÁS

Jelen leírás a következő modellre vonatkozik:

## FAAC DOMOLINK

A DOMOLINK automatika lakóházak lengőszárnyas kapuinak automatizált működésére szolgál. Két, egyirányú csuklós mozgatóberendezést tartalmaz, amelyet 12 V feszültségű akkumulátor-telep lát el árammal. Az akkumulátorról működő vezérlőegység biztosítja, hogy áramszünet esetén is működjön a berendezés.

Az egyirányú rendszer garantálja, hogy a kapu akkor is zárva marad, ha a motor nem működik. Kioldó rendszer teszi lehetővé, hogy szükség esetén a kapu kézzel is mozgatható legyen.

A berendezést elektronikus vezérlőegység irányítja, amely a berendezésben van elhelyezve, így védve van az időjárás behatásoktól.

Alaphelyzetben a kapuszárnyak zárva vannak.

Ha az elektronikus vezérlőegység a távirányítótól vagy más jelforrástól Nyitás parancsot kap, kinyitja a kaput.

Ha az automata üzemmód van beállítva, a kapu automatikusan becsukódik miután eltelt a beállított szünet időtartam.

Ha félautomata üzemmód van beállítva, egy második jeladás szükséges a kapuszárnyak becsukásához.

A STOP jel mindig megállítja a kaput.

Az automatika részleteiről érdeklődjön a beszerelő szakembertől.

Az automatika biztonsági eszközöket is tartalmaz, amelyek megelőzi a kapuszárnyak mozgását, ha akadály van az útjában.

A DOMOLINK rendszer egy állítható ütközésgátló eszközzel van ellátva, ami megakadályozza a kapuszárnyak mozgását ha akadály van az útjában.

A jelzőlámpa a kapuszárnyak mozgását jelzi.

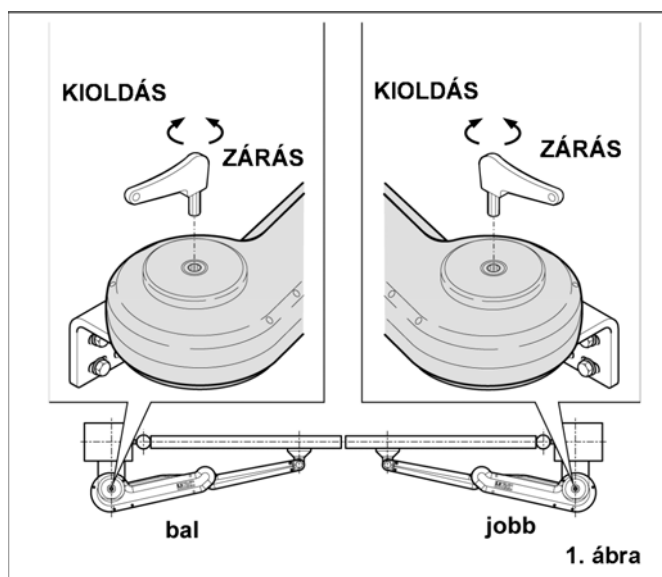
### KÉZI MŰKÖDTETÉS

Ha a kaput kézzel akarja mozgatni az automatika meghibásodása miatt, a kioldó eszközt kell használni:

- Távolítsa el a kioldócsavar védősapkáját, illessze be a mellékelt imbuszkulcsot és forgassa óráirányban ütközésig. (1. ábra)

### NORMÁL MŰKÖDÉS HELYREÁLLÍTÁSA

- Illessze be a mellékelt imbuszkulcsot és forgassa óráiránnyal szemben ütközésig. (1. ábra) Helyezze vissza a védősapkát.



1. ábra