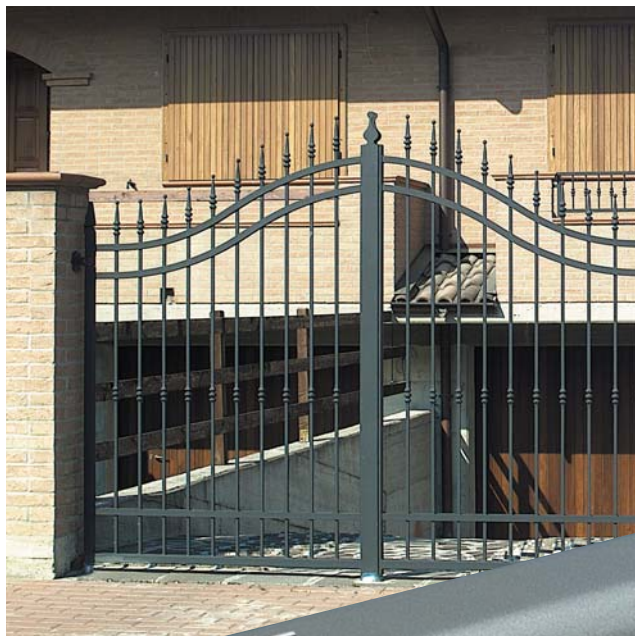


DOMO swing T

TRANSZFORMÁTORRAL

Családi házak szárnyaskapuihoz

Egy kapuszárny maximum 1,8 m széles és 250 kg súlyú lehet



Technológiai újítás

Technológiai újítás és a divatos kinézet ötvöződik ebben a kapumozgatóban. A motor lakóházi használatra lett tervezve, legfeljebb 1,8 m szárny szélességű és szárnyanként maximum 250 kg-os kapukhoz.

Elegáns, futurisztikus tervezés

A porfesték védelemmel ellátott, préselt alumínium ház biztosítja a masszív stabilitást, és az ellenálló-képességet. Kis helyet foglal, és elegáns a megjelenése.

Gyors és egyszerű telepítés

A kapumozgató telepítése egyszerűen csavar szereléssel történik, a szerelési méretek állíthatók. Mivel a munkaciklus automatikusan tanítható, lehetőség van a rendszer azonnali programozására. Ha a felhasználó szeretné a saját igényeire szabni a kapumozgatók működését (kapusebesség, végállási lassítások stb.), akkor azt egyszerűen és gyorsan megteheti manuális programozással, amit LED-ek és nyomógombok segítségével tud elvégezni.

Nehezebb munkaciklus

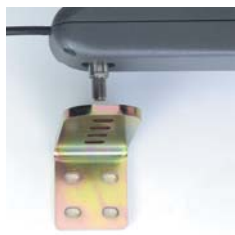
A DOMOLINE T 2-3 lakásos társasházak automatizálási igényeinek is megfelel; a használat gyakorisága maximum 15 ciklus/óra lehet. A rendszer közvetlenül egymás után 30 ciklust tud elvégezni.



Edzett és megerősített, festett, préselt alumínium test



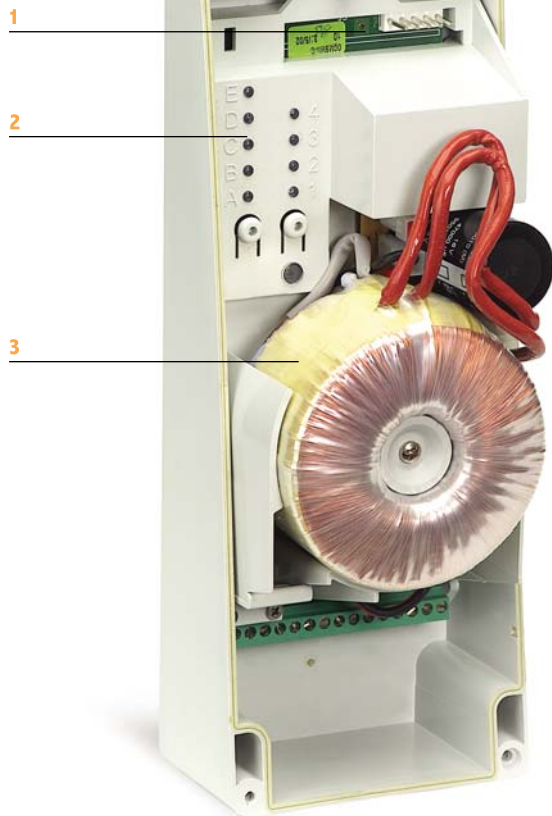
Az első felszerelés megfelelő a csavarok rögzítéséhez



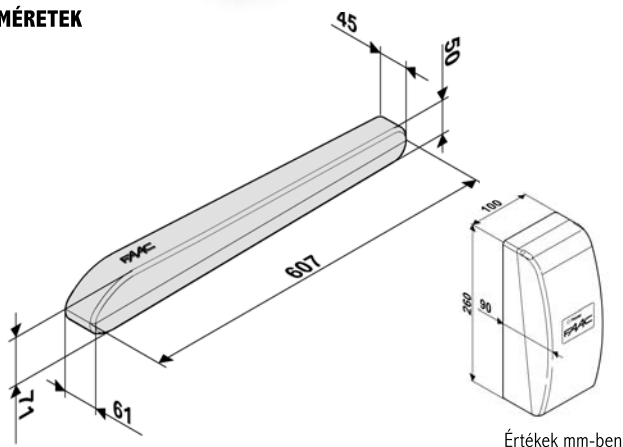
A „Több pozíciójú” hátsó rögzítés megfelelő a csavarok rögzítéséhez



Hatszögletű kioldókulcs a kézi mozgathoz



MÉRETEK



Értékek mm-ben

Műszaki adatok	DOMO Swing-T
Tápellátás	12 Vdc
Névleges leadott teljesítmény	48 W
Max. statikus erő	1000 N
Vonali sebesség terhelés nélkül (cm/mp)	3,2
Erőkifejtés hatékony hossza	280 mm
Működési ciklusok (ciklus/óra)*	15
Ciklusok száma	30
Akkumulátor újratöltési idő	2' minden végrehajtott ciklushoz
Működési hőmérséklet	-20 °C – +55 °C
Motor súlya (kg)	2,2
Védelmi osztály	IP 44
Max. szárnyhossz (m)	1,8
Max. szárny súly (kg)	250
Max. nyitási szög	100°

(*) Az adat csak jelző értékű az eszköz maximális teljesítményére. Működési gyakorisága családi házas használatához megfelelő.

Modell	Használat			Vezérlés
	Egy szárny max. szélessége	Szárnyak száma	Használat gyakorisága (ciklus/óra)	
DOMO Swing T	1,8 m	1	15	Külön kell rendelni

- 1 Gyorscsatlakozó az RP rádiós vevőkhöz, illetve a dekódoló kártyákhoz
- 2 Programozás gombok és LED-ek
- 3 230 Vac / 12 V 180 VA alacsony fogyasztású transzformátor
- 4 ABS műanyag ház, ami garantálja a hosszan tartó, esztétikus külsőt
- 5 Jelző LED (tápellátás és diagnosztika)



A MASTER-T/SLAVE-T vezérlések közös jellemzői

Transzformátor	Toroid 230 Vac / 12 V 180 VA Alacsony fogyasztású
A doboz védelmi osztálya	IP 55
Leadott teljesítmény	180 VA
Motor max. áramfelvétele	15 A
Működési hőmérséklet	-20 °C – +55 °C
Védőbiztosítékok	1 db – 20 A
Rácsukás elleni funkció	Encoder / Áramfigyelés

Műszaki adatok	MASTER-T vezérlés
Tápellátás	Transzformátorról
A Transzformátor műszaki jellemzői	Primer 230 Vac Szekunder 12 Vac – 180 Va
24 Vdc kiegészítők max. terhelése	150 mA
Gyorscsatlakozó max. terhelése	50 mA
Működési logika	Automata / „Léptetett” automata / Biztonsági / „Léptetett” félautomata
Nyitási/zárási idő	Automata tanulás szerint
Szünetidő	5, 10, 20, 30 mp választható
Nyitási és zárási szárnyekleltetési idő	(nyit. 0 mp, zár. 0 mp) / (nyit. 2 mp, zár. 2 mp) (nyit. 2 mp, zár. 4 mp) / (nyit. 2 mp, zár. 8 mp)
Sebesség	4 szintű, választható
Statikus erő beállítás	4 szintű, választható

A vezérlés bemenetei: Nyitás / Szabad szárny nyitása / Stop / Nyitás biztonsági eszközökkel / Zárás biztonsági eszközökkel

A vezérlés kimenetei: Villogó / Motor / Busz / Jelzőfény / 24Vdc – 12Vdc tápellátás a kiegészítőkhöz

Gyorscsatlakozó: Minidec kártyák – RP kártyák

Programozható funkciók: Logikai / Szünetidő / Nyitó és záró szárnyekleltetés / Összenyomás elleni védelem erőállítás / Motorok sebessége

Műszaki adatok	SLAVE-T vezérlés
Tápellátás	Transzformátorról
Vezérlés kimenetei	Motor
Vezérlés bemenetei	Tápegység / Busz