

# 642 INOX

Automata sorompó ipari felhasználásra maximum 7 méteres sorompórúddal



## Gyors és sokoldalú

A 4 méternél nem szélesebb átjárók forgalmának gyors szabályozására a 642/40-es „Rapid” változata nyújt kiváló lehetőséget, folyamatosan zavartalanul működtethető. A „Standard” verzió kisebb forgalomhoz ideális, sorompószakállal a gyalogos forgalom is megakadályozható.

## A megfelelő megoldás nagyobb ipari egységek bejárataihoz

A 4–7 méter szélességű sorompókar segítségével a FAAC 642/70-es sorozat ideális nagyobb ipari egységek forgalmának ellenőrzésére, kimondottan intenzív igénybevételre. A rozsdamentes változat ellenáll minden időjárási körülménynek, a legkomolyabb követelményeknek is megfelelően.

## Vezető technológia

Az SMT technológiás mikroprocesszoros vezérlés alapfelszereltsége a sorompónak, mely biztosítja a kifogástalan teljesítményt. Egy opcionális kártya segítségével, a sorompó kiegészítő feladatokat is elláthat (kiegészítők vezérlése, pl. jelzőlámpa), illetve szimultán vezérelhet egy másik, rendszerint szemközti sorompót. A sorompó állapottai felhasználhatók forgalom irányító eszközök számára.

## Precíz megállítás

Egy tökéletesen kalibrált állítható elektronikus fék lassítja le a zárási és nyitási műveletet.

A hőmérsékletet egy hőszonda érzékeli, és aktiválja a hűtő ventilátort.

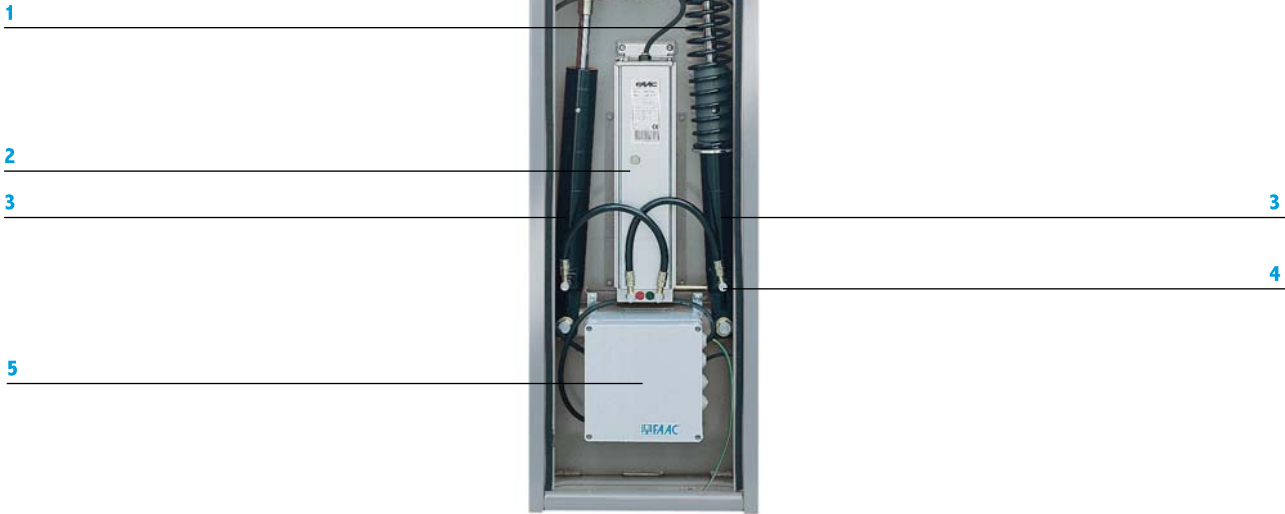


■ Sorompókar

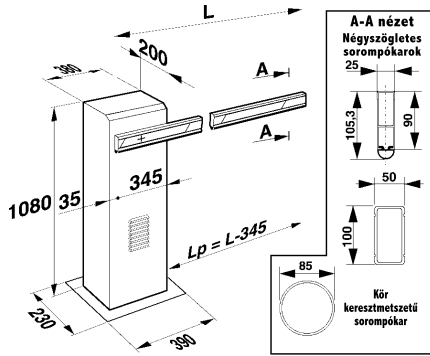
■ Öntartó sorompótest



- 1 Kiegészítő rugó
- 2 Hidraulikus szivattyú
- 3 Hengerek dugattyúval
- 4 Kézi kioldó (háromszögletű kulcsos)
- 5 624 BLD vezérlés



**MÉRETEK**



**L = sorompókar hossza**  
**LP = átjáró szélessége**

Értékek mm-ben

**A 624 BLD vezérlés műszaki adatai**

Tápellátás	230 Vac (+6% -10%) 50 (60) Hz
Motor max. teljesítménye	300 W
Kiegészítők kimenete	24 Vdc 500 mA max.
Működési hőmérséklet	-20 °C – +55 °C
Két védőbiztosíték	F1 = kioldadó 5 A / 250 V F2 = önviszsaálló 0,8 A / 24 V
Külső méretek	174 x 178 x 102 mm (LxHxD)
Védelmi osztály	IP 55

**SMT technológia**

**Programozható funkciók:** 11 működési logika, szünetidők, elővillogás, elektronikus lassítás (rövid vagy hosszú), jelzőfény működése

**Jelző LED-ek, riasztás és végálláskapcsoló bemenet**

**A vezérlés kimenetei:** jelzőfény, villogó

**A vezérlés bemenetei:** nyitás, stop, biztonsági eszközök, anti-pánik

**Gyorscsatlakozók:** motorhoz, végálláskapcsolóhoz, kódoló kártyák / vevőkártyák, opcionális kártyák, induktív hurok kártya

**Reset gomb**

Műszaki adatok	642 STD/40 LH/RH	642 R/40 LH/RH	642/70 LH/RH
Tápellátás	230 Vac (+6% -10%) 50 (60) Hz		
Elektromos motor	Egyfázisú, kétirányú		
Névleges leadott teljesítmény	220 W		
Névleges áramfelvétel	1 A		
Motor forgási sebessége	1400 rpm	1400–2800 rpm	
Szivattyú kapacitása	0,75 l/perc – 0,75–1 l/perc	1,5–2 l/perc	0,75 – 1 – 1,5 – 2 l/perc
Hővédelem a motor tekerceselésénél	120 °C		
Névleges nyomaték	0–200/0–150 Nm	0–110/0–90 Nm	0–470/0–340/0–250/0–210 Nm
Elektronikus lassítás	Mechanikusan állítható		
Működési hőmérséklet	-20 °C – +55 °C		
Motor súlya	73 kg	84 kg	
Olaj típusa	FAAC HP olaj		
Sorompó ház anyaga	ROZSDAMENTES ACÉL		
Védelmi osztály	IP 44		
Hűtés	Levegővel		
Sorompókar típusa	merev négyszögletes – merev négyszögletes szakállal – kör keresztmetszetű – csuklós	merev négyszögletes – kör keresztmetszetű – csuklós	merev négyszögletes – merev négyszögletes szakállal

Modell	Használat			Vezérlés
	Sorompókar max. hossza (m)	Nyitási idő (mp)	Használat gyakorisága (ciklus/óra)	
<b>642 STD/40 LH/RH</b>	4,00	3,5 (3 m) 4,5 (4 m)	70	Beépített 624 BLD
<b>642 R/40 LH/RH</b>	4,00	< 2 (3 m) < 3 (4 m)	100	Beépített 624 BLD
<b>642/70 LH/RH</b>	7,00	4 (5 m) 5,5 (6 m) 8 (7 m)	100	Beépített 624 BLD