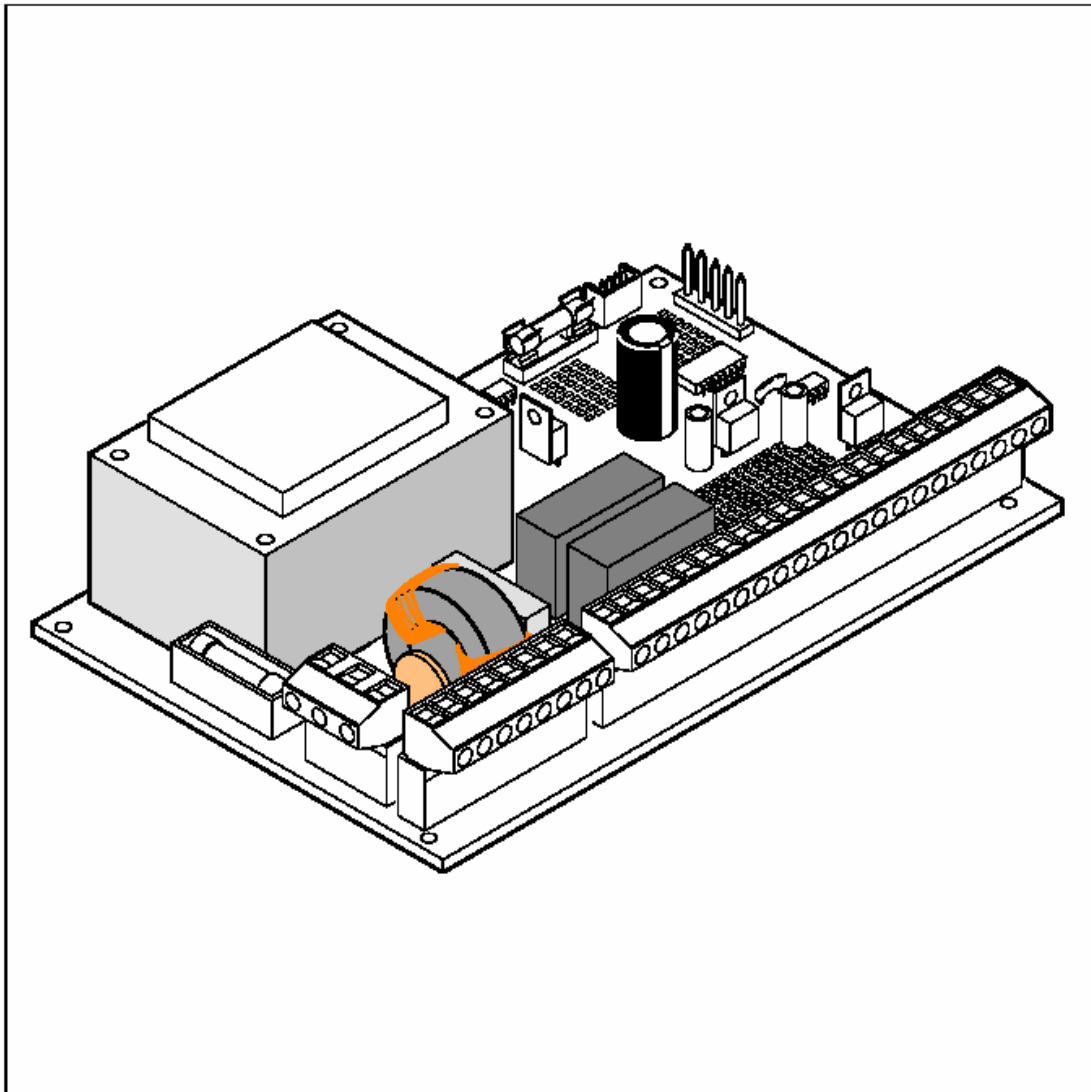


462 DF



FAAC



FONTOS FIGYELMEZTETÉSEK A TELEPÍTÉSHEZ**Általános biztonsági szabályok**

1. Figyelem! A FAAC erősen ajánlja az alábbi előírások szó szerinti követését a személyi biztonság érdekében. A termék helytelen telepítése vagy használata súlyos személyi sérüléseket okozhat.
2. A csomagolóanyagok (műanyag, polisztrén, stb.) potenciális veszélyforrást jelentenek és ezért gyermekek elől el kell zárni.
3. Olvassa el az utasításokat figyelmesen mielőtt hozzáfog a telepítéshez.
4. Ezt az útmutatót tegye el későbbi hivatkozásként.
5. A termék csakis a leírásban található célra lett tervezve és gyártva. Bármilyen, itt nem kifejezetten említett felhasználás hatással van a termék megbízhatóságára és potenciális veszélyforrás.
6. A FAAC nem vállal felelősséget semmilyen kárért amelyet a nem megfelelő vagy nem rendeltetésszerű használat okozott.
7. Ne használja a berendezést robbanásveszélyes helyen. Gyúlékony gázok vagy gőzök jelenléte különösen veszélyes.
8. A mechanikus alkatrészek összhangban vannak az UNI8612, CEN pr EN 12604 és CEN pr EN 12605 szabványokkal.
9. A FAAC nem vállal felelősséget a kapuk és ajtók szerkezetére vonatkozó műszaki szabványok és a használat következtében a kapukban-ajtókban esetleg bekövetkező deformációk miatt.
10. A telepítésnek összhangban kell lennie az UNI8612, CEN pr EN 12453 és CEN pr EN 12635 szabványokkal. Az automatika biztonsági fokozatának C+E osztályúnak kell lennie.
11. Bármiféle művelet előtt kapcsolja le hálózati főkapcsolót.
12. Egy teljesítmény-érzékenlen kapcsolót kell alkalmazni a telepítésnél, 3 mm vagy több nyitásközzel az érintkezők között. Vagy, alkalmazzon egy 6 amperes hőmágneses megszakítót többpólusú kapcsolóval.
13. Biztosítson egy differenciálkapcsolót 0,03 A felmenő éli levágási küszöbvel az elektromos rendszerben.
14. Ellenőrizze hogy a földelés jó-e, és csatlakoztassa a berendezés fémrészeihez. A sárga-zöld vezetőkeket szintén földelje le.
15. Az automatika egy ütközés gátló biztonsági rendszerrel van felszerelve, amit egy nyomatékszabályozó eszköz valósít meg. Emellett további biztonsági eszközök telepíthetők.
16. A biztonsági eszközök (úgy mint fotocella, biztonsági peremek, végállások, stb.) védik a területeket ahol fennáll a mechanikus ütközések, zúzódások, becsípődések, bezáródások veszélye.
17. Minden telepítéshez föl kell szerelni legalább egy üzemjelző lámpát és egy figyelmeztető táblát, megfelelően felrögzítve a kapura, az előző pontban említett biztonsági eszközökön kívül.
18. A FAAC nem vállal felelősséget a biztonságot és a helyes működést illetően abban az esetben, ha nem eredeti, nem FAAC gyártmányú részeket is felhasználtak.
19. Karbantartáshoz használja fel A FAAC által biztosított eredeti pótalkatrészeket.

20. Az automatika komponensein semmilyen átalakítást ne végezzen.
21. A telepítő cégnek vagy személynek meg kell adnia a végfelhasználó felé minden információt a berendezés kézi működtetéséről (vészhelyzet esetére) és biztosítani kell a Felhasználói Útmutatót, a berendezés mellé.
22. A berendezés működésekor emberek ne tartózkodjanak a mozgás által érintett térben.
23. Tartsuk gyermekek elől gondosan elzárva a rádiós távirányítót és a többi vezérlőeszközt, elkerülendő a nem szándékos működtetést.
24. A végfelhasználónak tilos bármiféle javítást vagy beállítást végeznie a berendezésen. Ezeket a műveletet csakis szakképzett személy végezheti.
25. Ami nincs kifejezetten előírva ezekben az előírásokban és a telepítési útmutatóban, az nem megengedett.

1. Figyelmeztetés

FONTOS: Minden, a vezérlőegységen végzett munka előtt (bekötések, karbantartás) kapcsolja ki a tápfeszültséget.

- A rendszer bemenete előtt telepítsen egy kismegszakítót a megfelelő áramértékkel.
- A földelő kábel eret kösse a berendezés J3 csatlakozójának megfelelő bemenetére (2. ábra)
- Mindig válassza el az erősáramú kábeleket a vezérlő és biztonsági eszközök kábeleitől (nyomógomb, vevő, fotocella, stb.). Az elektromos zavarás elkerülésére használjon elkülönített árnyékoló csöveket (földre kötve)

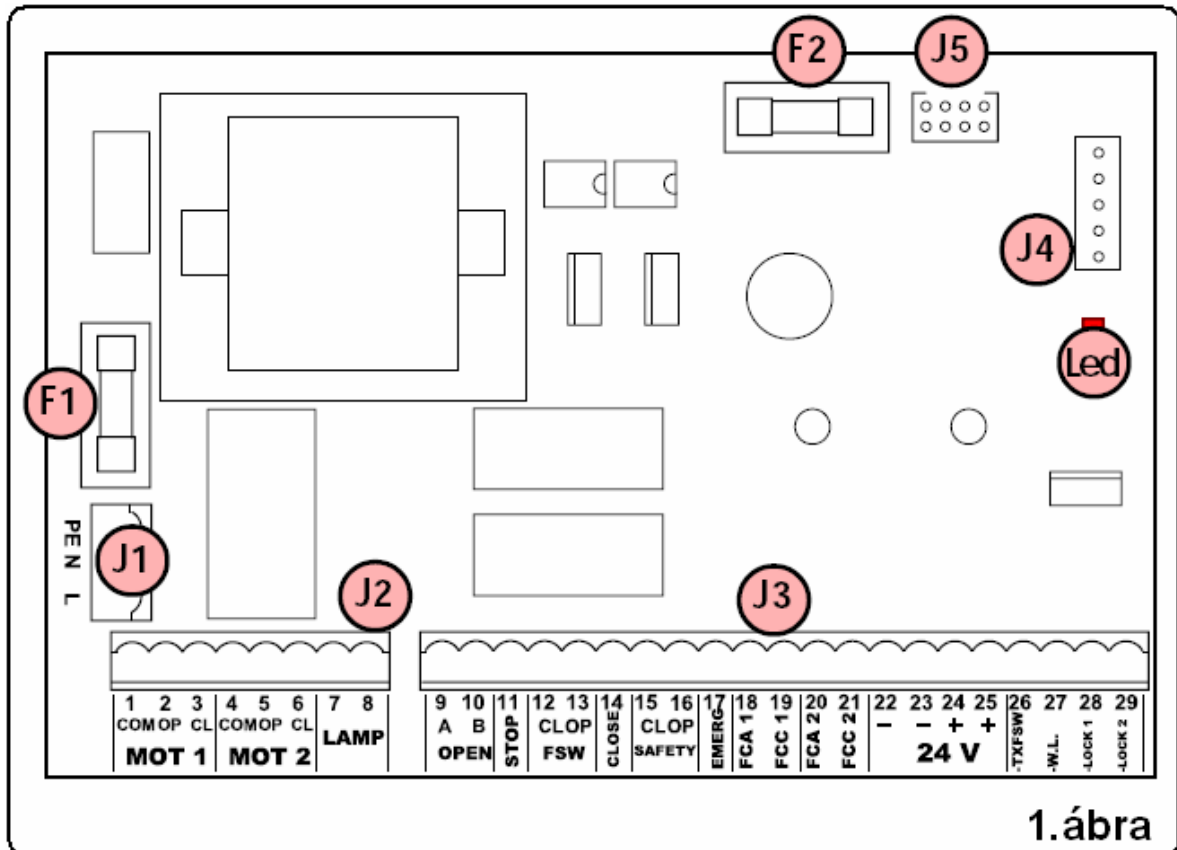
2. Műszaki jellemzők

Tápfeszültség	230 V(+6% -10%) - 50 Hz
Teljesítményfelvétel	35 W
Motor max. teljesítménye	800 W
Kiegészítők tápellátása	24Vdc
Kiegészítők maximális áramfelvétele	0,5 A
Elektromos zár max. telj. felvétele	15 VA
Üzemi hőmérséklet	-20 °C +55 °C
Biztosítékok	2 db (ld. 1. ábra)
Gyors csatlakozók	Minidec, Decoder, RP, Digiprogram vagy Faactotum

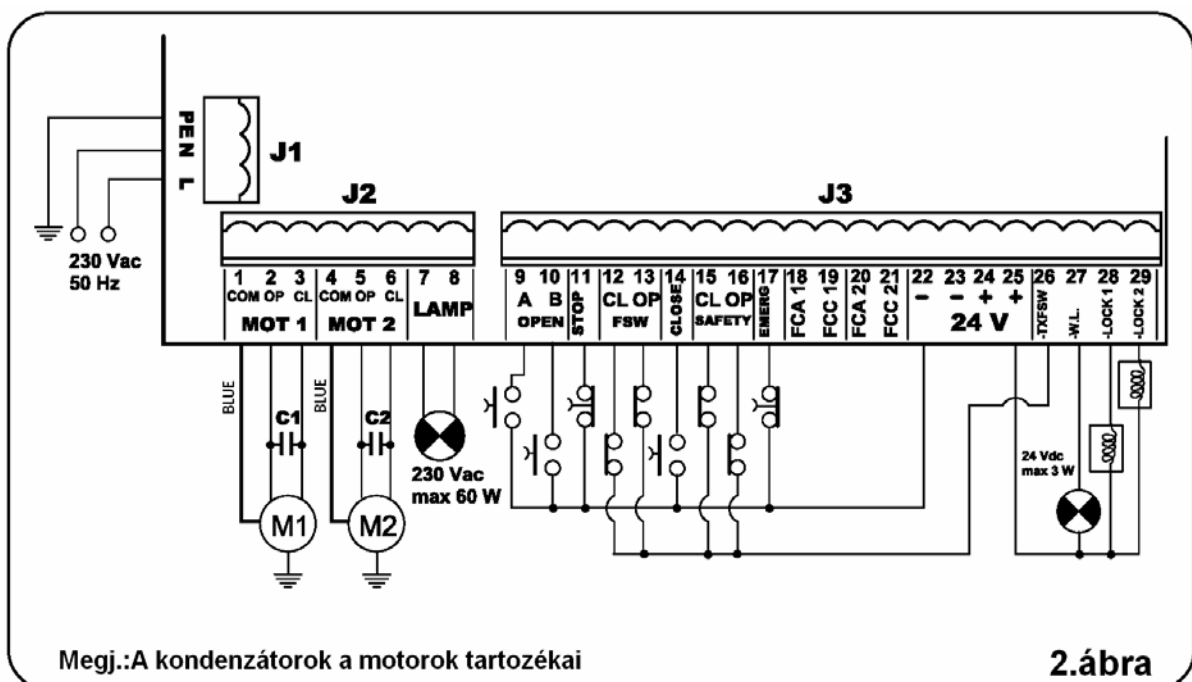
MASCO

SECURITY & GATE AUTOMATION TRADE LTD.

3. A 462 DF külső megjelenése és komponensei



LED	Tápellátás kijelző
J1	230 V tápfeszültség sorkapocs
J2	Motorok és villogó jelzőlámpa sorkapocs
J3	Kisfeszültségű sorkapocs
J4	Decoder / Minidec / RP vevő csatlakozó
J5	Digiprogram, Faactotum csatlakozó
F1	Motor és transzformátor primer köri biztosíték (F5A)
F2	Kiegészítők és kisfeszültségű kör biztosíték (T800mA)



4.1. Fotocellák és biztonsági eszközök bekötése

A fotocellák (vagy más eszközök) bekötése előtt javasoljuk, hogy válassza ki a működési módot a mozgás által érintett védendő területnek megfelelően. (3. ábra)

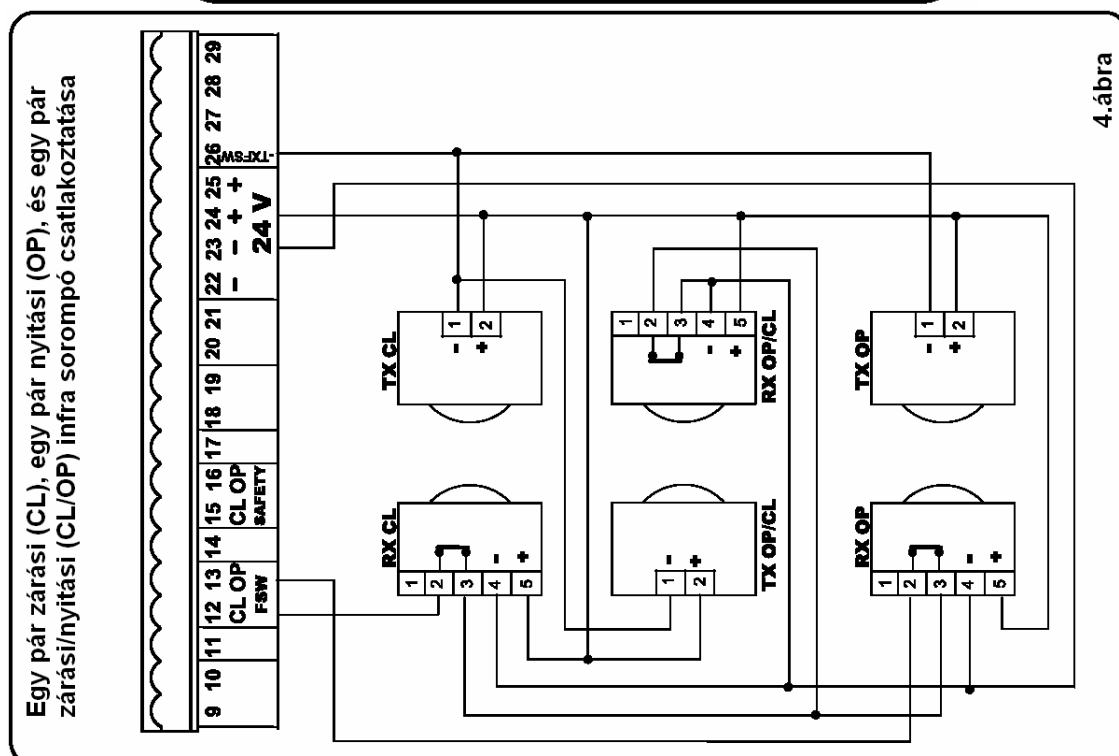
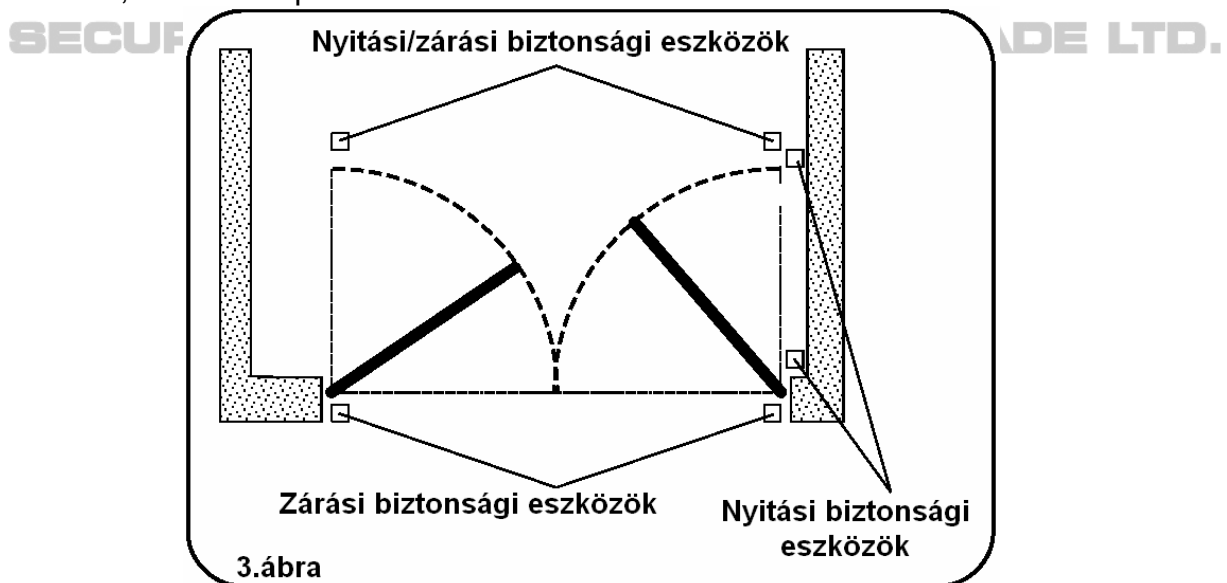
Nyitási biztonsági eszközök: akkor működnek, amikor a kapu nyitó mozgást végez, és ezért a nyíló kapuszárnyak és fix akadályok, pl. fal közötti terület védelmére alkalmasak, az ütközés és beszorulás veszélyének kivédésére.

Zárási biztonsági eszközök: akkor működnek, amikor a kapu záródó mozgást végez, és ezért a zárási mozgás területének védelmére alkalmasak.

Nyitási/zárási biztonsági eszközök: mind záráskor, mind nyitáskor aktívak, ezért a zárási és nyitási terület ütközés elleni védelmére alkalmasak.

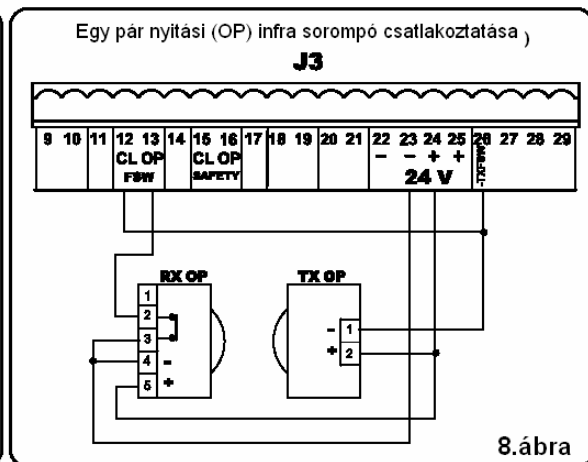
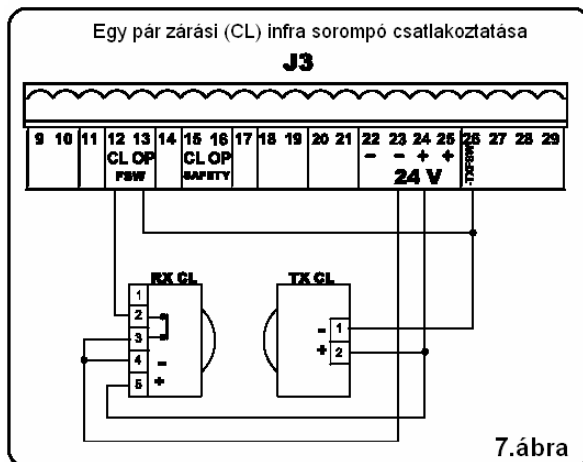
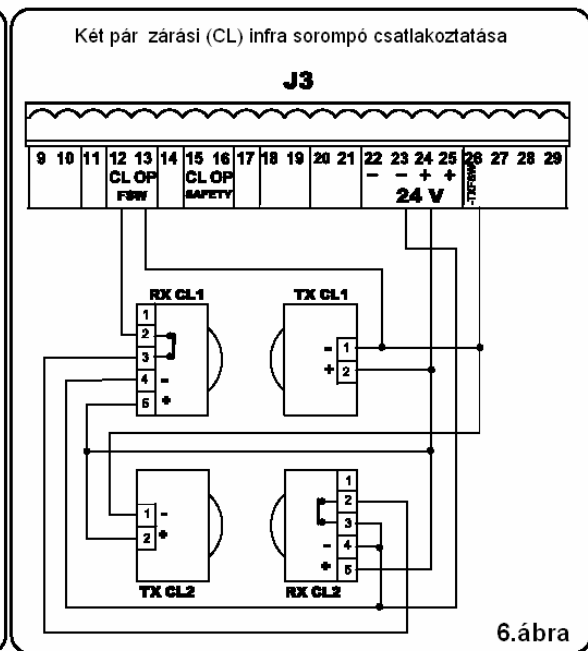
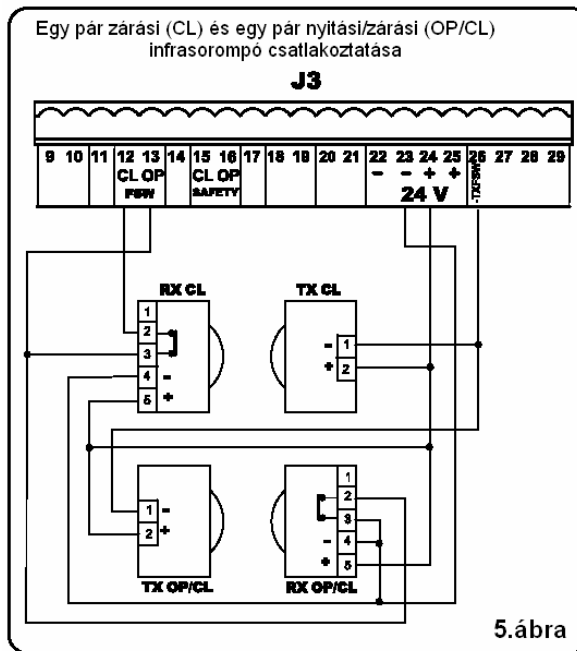
A FAAC javasolja, hogy a 4. ábrán látható elrendezést (fix akadályok nyitáskor) vagy az 5. ábrán látható elrendezést (nincs fix akadály) alkalmazza.

Megjegyzés: Ha 2 vagy több eszköznek ugyanaz a funkciója (zárási vagy nyitási) akkor ezeket sorba kell kötni, normál állapotban zárt csatlakozásokkal.



„A” logika. Standard gyári beállítás

A kapu állapota	Impulzus indítással					
	FSW-OP	FSW-CL	FSW-OP/CL	SAFETY-OP	SAFETY-CL	SAFETY-OP/CL
Csukva	Hatástalan (nyitás blokkolva)	Hatástalan	Hatástalan (nyitás blokkolva)	Hatástalan (nyitás blokkolva)	Hatástalan	Hatástalan (nyitás blokkolva)
Nyitás folyamatban	Megállít, felengedéskor csukás indítása	Hatástalan	Megállít, felengedéskor folytatja a nyitást	Visszacsuk	Hatástalan	Blokkolja a mozgást
Nyitott állapot szünetben	Hatástalan (nyitás blokkolva)	Szünet idő újraindítása	Szünet idő újraindítása	Hatástalan (nyitás blokkolva)	Hatástalan (csukás blokkolva)	Hatástalan (nyitás/csukás blokkolva)
Csukás folyamatban	Hatástalan	Visszanyit	Megállít, felengedéskor visszanyit	Hatástalan	Visszanyit	Blokkolja a mozgást
Megállított	Hatástalan (nyitás blokkolva)	Hatástalan (csukás blokkolva)	Hatástalan (nyitás/csukás blokkolva)	Hatástalan (nyitás blokkolva)	Hatástalan (csukás blokkolva)	Hatástalan (nyitás/csukás blokkolva)



Megjegyzés: Az 5., 6., 7., és 8. ábrákon a bekötések az FSW bemenetekre vonatkoznak. A SAFE bemenetekre az ábrákhoz hasonlóan be lehet kötni biztonsági eszközöket. Ekkor a 12 és 13 terminálok helyett a 15 és 16 bemeneteket kell használni.

4.2. J1 sorkapocs – tápfeszültség (2. ábra)

- PE : földelés bekötése
N : tápfeszültség 230 V (null)
L : tápfeszültség 230 V (fázis)

Megjegyzés: A helyes működéshez a panelt a rendszer földeléséhez kell kötni. Telepítsen egy megfelelő áramértékű kismegszakítót a rendszer bemenete előtt.

4.3. J2 sorkapocs – motorok és villogó jelzőlámpa (2. ábra)

- M1** : COM / OP / CL : 1-es motor bekötése Használható egyszárnyas kivitelnél.
M2 : COM / OP / CL : 2-es motor bekötése NEM használható egyszárnyas kivitelnél.
LAMP : Villogó jelzőlámpa kimenet (max. 60 W 230 V~)

4.4. J3 sorkapocs – kiegészítők (2. ábra)

OPEN „A” – „teljes nyitás” parancs (normál állapotban nyitott): bármilyen jeladó (detektor, nyomógomb, stb.) ami, egy érintkezést zárva mindkét kapuszárny nyitását és/vagy zárását idézi elő. Több különböző teljes nyitó jeladó bekötése esetén, azok NO érintőit párhuzamosan kell kötni.

OPEN „B” – „részleges nyitás” parancs (normál állapotban nyitott): bármilyen jeladó (detektor, nyomógomb, stb.) ami, egy érintkezést zárva a MOTOR1 által mozgatott kapuszárny nyitását és/vagy zárását idézi elő. Több különböző részleges nyitó jeladó bekötése esetén azok NO érintőit párhuzamosan kell kötni.

STOP – Megállítási parancs (normál állapotban zárt): bármilyen eszköz (pl. nyomógomb) ami, egy érintkezést nyitva a kapumozgás megállását idézi elő.

Több STOP eszköz telepítéséhez azok NC érintőit sorba kell kötni.

Megjegyzés: ha nincs STOP eszköz telepítve, rövidebbre kell zárni a STOP és a – sorkapcsokat.

CLFSW – Zárási biztonsági eszköz bekötések (normál állapotban zárt): ezen eszközök célja a kapumozgás által érintett területek védelme a zárási szakaszban. Csukás alatt, ha az eszköz akadályt észlel, akkor a vezérlés visszanyitási parancsot aktivál, és a kapu teljesen kinyit. A CLFSW eszközök soha nem működnek a nyitási szakaszban.

Ha a zárási biztonsági eszközök a kapu nyitott állásában érzékelnek akadályt, akkor blokkolják a kapu záródását.

Megjegyzés: Ha nincsenek zárási biztonsági eszközök telepítve, akkor a **CLFSW** és **TX FSW** bemeneteket rövidebbre kell zárni.

OPFSW – Nyitási biztonsági eszköz bekötések (normál állapotban zárt): ezen eszközök célja a kapumozgás által érintett területek védelme a nyitási szakaszban. Csukás alatt, ha az eszköz akadályt észlel, akkor a vezérlés visszanyitási parancsot aktivál, és a kapu teljesen kinyit.

Az OPFSW biztonsági eszközök soha nem működnek a zárási szakaszban. Ha a nyitási biztonsági eszközök a kapu csukott állásában érzékelnek akadályt, akkor blokkolják a kapu nyitását.

Megjegyzés: Ha nincsenek nyitási biztonsági eszközök telepítve, akkor az **OPFSW** és **TX FSW** bemeneteket rövidebbre kell zárni.

CLOSE – Csukás parancs (normál állapotban nyitott kontaktusú eszköz). Bármilyen jeladó (detektor, nyomógomb, stb.) ami, egy érintkezést zárva a kapunak csukás parancsot ad. Több különböző részleges nyitó jeladó bekötése esetén azok NO érintőit párhuzamosan kell kötni.

CL SAFETY - Zárési biztonsági eszköz bekötések (normál állapotban zárt): ezen eszközök célja a kapumozgás által érintett területek védelme a zárési szakaszban. Csukás alatt, ha az eszköz akadályt észlel, akkor a vezérlés visszanyitás parancsot aktivál, és a kapu teljesen kinyit. Ha az eszköz akadály észlelése után egy másodpercen belül az OP SAFETY bemenetre jel érkezik, akkor a mozgás megáll.

A CL SAFETY eszközök soha nem működnek a nyitási szakaszban.

Ha a zárési biztonsági eszközök a kapu nyitott állásában érzékelnek akadályt, akkor blokkolják a kapu záródását.

Megjegyzés: Ha nincsenek zárési biztonsági eszközök, a **CL SAFETY** és **-TX FSW** bemeneteket rövidre kell zárni.

OP SAFETY - Nyitási biztonsági eszköz bekötések (normál állapotban zárt): ezen eszközök célja a kapumozgás által érintett területek védelme a nyitási szakaszban. Csukás alatt, ha az eszköz akadályt észlel, akkor a vezérlés visszanyitás parancsot aktivál, és a kapu teljesen kinyit. Ha az eszköz akadály észlelése után egy másodpercen belül az CL SAFETY bemenetre jel érkezik, akkor a mozgás megáll.

Az OP SAFETY biztonsági eszközök soha nem működnek a zárési szakaszban.

Ha a nyitási biztonsági eszközök a kapu csukott állásában érzékelnek akadályt, akkor blokkolják a kapu nyitását.

Megjegyzés: Ha nincsenek nyitási biztonsági eszközök, az **OPFSW** és **TX FSW** bemeneteket rövidre kell zárni.

EMERG – Vészhelyzet nyitás parancs (normál állapotban zárt):

Bármilyen jeladó (detektor, nyomógomb, stb.), ami egy érintkezést zárva a kapunak a többi bemenet állapotától függetlenül nyitás parancsot ad. Több EMERG eszköz telepítéséhez azok NC kapcsait sorba kell kötni.

Megjegyzés: Ha nincsen vésznyitás eszköz telepítve, akkor az **EMERG** és a „-„ bemeneteket rövidre kell zárni.

FCA1/FCC1/FCA2/FCC2 **FAILSAFE GATE AUTOMATION TRADE LTD.**

Bemenetek a Gatecodernek vagy a végállás jelzőknek. További információt a Digiprogram vagy Faactotum leírásában talál.

„-„ : kiegészítők tápfeszültség negatív pólus, bemeneti közös pont.

„+„ : 24 Vdc – kiegészítők tápfeszültség pozitív pólus

Fontos: a kiegészítők max. áramfelvétele 500 mA. Ennek számításához vegye figyelembe a kiegészítők leírását.

- TX FSW – negatív pólus a fotocella jeladók tápfeszültségének

Ha ezt a végződést használja a tápfeszültség negatívnak a fotocella jeladók számára, akkor szükséges a FAILSAFE funkciót is engedélyezése (Digiprogram vagy Faactotum programozókkal engedélyezheti).

Ha ez a funkció engedélyezve van, a berendezés minden nyitási vagy zárési szakasz előtt ellenőrzi a fotocellák működőképességét.

W.L. Jelzőfény

Egy maximum 3W teljesítményű 24Vdc fényjelző eszközt csatlakoztathat a W.L. terminál és a + 24Vdc terminál közé. A rendszer hibátlan működése érdekében ne lépje túl a teljesítmény értéket

A jelzőfény működése					
Kapu állapota	Csukott	Nyitás folyamatban	Nyitott/Szünet	Csukás folyamatban	Megállított
Jelzőfény állapota	Kikapcsolt	Világít	Világít	Villog	Világít

LOCK 1 – tápfeszültség az elektromos zárnak.

Ha szükséges, egy **12 Vac** üzemi feszültségű elektromos zárat lehet a LOCK 1 terminál és a +24V terminál közé bekötni. A zár a kapu nyitásakor nyit.

LOCK 1 – tápfeszültség az elektromos zárnak.

Ha szükséges, egy **12 Vac** üzemi feszültségű elektromos zárat lehet a LOCK 1 terminál és a +24V terminál közé bekötni. A zár működését a Faactotum segítségével programozhatja.

4.5. J4 gyors csatlakozó

A J4 gyors csatlakozó a Minidec, a Decoder, vagy az RP eszközök csatlakoztatásához használható. A csatlakoztatáshoz kapcsolja le a panel tápellátását. Az eszközök felhelyezésekor azok alkatrészeikkel a vezérlés felé fordítva legyenek.

4.6. A J5 gyors csatlakozó

A J5 gyors csatlakozó a Digiprogram vagy Faactotum eszközök csatlakoztatásához használható, melyek a panel programozására szolgálnak.

5. Telepítés

A panelt egy minimum IP55 fokozatú szerelő dobozba helyezze. A kábel kivezetőknek szintén meg kell felelni a védelmi fokozatnak. A 462 DF vezérlés Standard programozással ellátva kerül forgalmazásra. A felhasználó ezt a Digiprogram vagy Faactotum eszközökkel módosíthatja.

5.1. Nyitás irány ellenőrzés

- Vegye el a tápellátást a vezérléstől
- Tegye a kaput kézi mozgatásra
- Kézzel állítsa a kaput a két szélső állás közepére (félíg nyitott-félíg zárt állás).
- Állítsa vissza a kaput vezérelt mozgatásra
- Kapcsolja vissza a tápellátást
- Adjon egy nyitás parancsot, és ellenőrizze, hogy a kapu nyitó irányba indul el.
- Ha az első nyitás parancsra a kapu csukó irányba indult, akkor vegye el a tápellátást a vezérléstől, és cserélje meg a motorok tápellátás vezetőkeit.