

# DOMO linkT

## TRANSZFORMÁTORRAL

Családi házak szárnyaskapuihoz

Egy kapuszárny maximum 1,8 m széles és 250 kg súlyú lehet



### Innovatív és tetszetős

Egyedi formatervezésének számít a családi házak kapu-mozgató piacán. Működését egy 12 Vdc elektromos motor végzi. A felületkezeléssel és porfesték védelemmel ellátott öntött alumínium test biztosítja a nagy erőátvitelt, a stabilitást, és az ellenálló képességet. Kis helyigényű, esztétikus és modern.

### Megfelel az új Európai Szabványoknak

Megfelel az Új Európai Szabványoknak, mivel végállás-kapcsolóval, akadályérzékelési funkcióval, továbbá állítható erőátvitellel rendelkezik.

### Gyors és egyszerű telepítés

A kapumozgató telepítése egyszerűen csavar szereléssel történik, a szerelési méretek állíthatók. Mivel a munkaciklus automatikusan tanítható, lehetőség van a rendszer azonnali programozására. Ha a felhasználó szeretné a saját igényeire szabni a kapumozgatók működését (kapusebesség, végállási lassítások stb.), akkor azt egyszerűen és gyorsan megteheti manuális programozással, amit LED-ek és nyomógombok segítségével tud elvégezni.

### Nehezebb munkaciklus

A DOMOLINE T 2-3 lakásos társasházak automatizálási igényeinek is megfelel; a használat gyakorisága maximum 15 ciklus/óra lehet. A rendszer közvetlenül egymás után 30 ciklust tud elvégezni.



■ Hátsó rögzítés, alkalmas a csavarral való felszereléshez



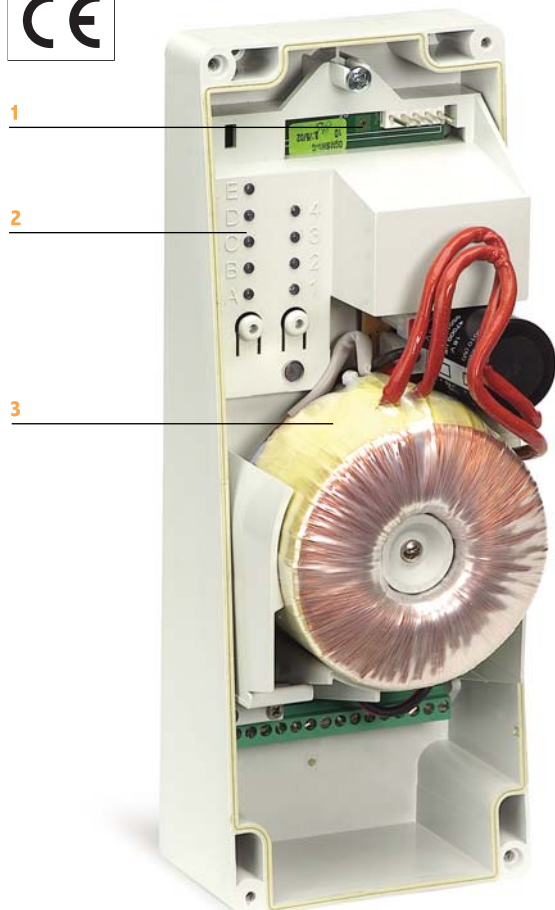
■ Elülső rögzítés kis méretekkel



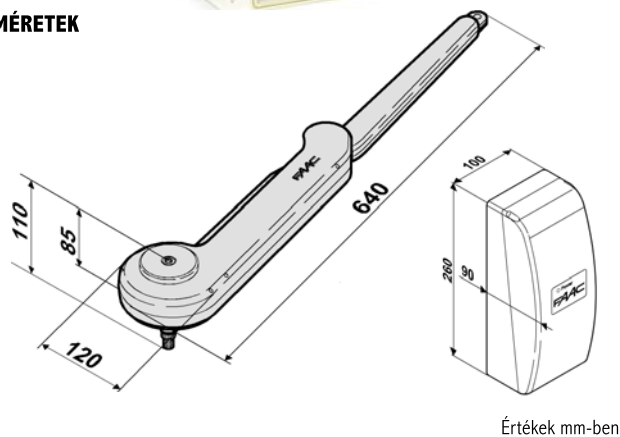
■ A kézi mozgatáshoz az önzárást hatszögletű kulccsal tudja kioldani



■ A motor csukási szöge minimálisra csökkenti az összenyomási kockázatot



## MÉRETEK



Értékek mm-ben

Műszaki adatok	DOMO Link-T
Tápellátás	12 Vdc
Névleges leadott teljesítmény	48 W
Max. forgatónyomaték	70 Nm
Max. terhelésmentes szögsebesség (°/mp))	23
Működési ciklusok (ciklus/óra)*	15
Ciklusok száma	30
Akkumulátor újratöltési idő	~ 2' minden végrehajtott ciklushoz
Csökkentés típusa	Epiciklikus
Működési hőmérséklet	-20 °C – +55 °C
Motor súlya (kg)	2,8
Védelmi osztály	IP 44
Max. szárnyhossz (m)	1,8
Max. szárny súly (kg)	250
Max. nyitási szög	110°

(\* ) Az adat csak jelző érték az eszköz maximális teljesítményére. Működési gyakorisága családi házas használathoz megfelelő.

Modell	Használat			Vezérlés
	Egy szárny max. szélessége	Szárnyak száma	Használat gyakorisága (ciklus/óra)	
DOMO Link RH	1,8 m	1	15	Külön kell rendelni
DOMO Link LH	1,8 m	1	15	Külön kell rendelni

- 1 Gyorscsatlakozó az RP rádiós vevőhöz vagy a dekódoló kártyához
- 2 Programozó gombok és LED-ek
- 3 230 Vac / 12 V 180 VA alacsony fogyasztású transzformátor
- 4 ABS műanyag ház, ami garantálja a hosszan tartó, esztétikus külsőt
- 5 Visszajelző LED (tápellátás és diagnosztika)



## A MASTER-T/SLAVE-T vezérlések közös jellemzői

Transzformátor	Toroid, 230 Vac / 12 V 180 VA Alacsony fogyasztású
A doboz védelmi osztálya	IP 55
Leadott teljesítmény	180 VA
Motor max. áramfelvétele	15 A
Működési hőmérséklet	-20 °C – +55 °C
Védőbiztosítékok	1 db – 20 A
Rácsukás elleni funkció	Encoder – Áramfigyelés

Műszaki adatok	MASTER-T vezérlés
Tápellátás	Transzformátorból
Transzformátor műszaki jellemzői	Primer 230 Vac Szekunder 12 Vac – 180 VA
24 Vdc kiegészítők max. terhelése	150 mA
Gyorscsatlakozó max. terhelése	50 mA
Működési logika	Automata / „Léptetett” automata / Biztonsági / „Léptetett” félautomata
Nyitási/zárási idő	Automata tanulás szerint
Szünetidő	5, 10, 20, 30 mp, választható
Nyitási és zárási szárnykésleltetési idő	(nyit. 0 mp, zár. 0 mp) / (nyit. 2 mp, zár. 2 mp)
Sebesség	(nyit. 2 mp, zár. 4 mp) / (nyit. 2 mp, zár. 8 mp)
Statikus erő beállítás	4 szintű, választható

**A vezérlés bemenetei:** Nyitás / Gyalogos nyitás / Stop / Nyitás biztonsági eszközökkel / Zárás biztonsági eszközökkel.

**A vezérlés kimenetei:** Villogó / Motor / Busz / Jelzőfény / 24 Vdc – 12 Vdc tápellátás a kiegészítőkhöz.

**Gyorscsatlakozó:** Minidec kártyák – RP kártyák

**Programozható funkciók:** Logikai / Szünetidő / Nyitó és záró szárnykésleltetés / Összenyomás elleni védelem erőállítás / Motorok sebessége

Műszaki adatok	SLAVE-T vezérlés
Tápellátás	Transzformátorról
Vezérlés kimenetei	Motor
Vezérlés bemenetei	Tápegység / Busz