

(DOMO glide B7) AKKUMULÁTORRAL

Mozgatómotor családi házak tolókapuihoz

A kapuszárny maximális szélessége 5 m, maximális súlya 300 kg lehet



Innovatív

Családi házak tolókapuihoz használt mozgató, 12 Vdc elektromos motorral. Gondosan tervezett, szép megjelenésű önálló eszköz, amely új fejlesztésű erőátviteli módot használ. Legfeljebb 5 m-es és 300 kg-os tolókapuk mozgására alkalmas.

Megfelel az új európai szabványoknak

A motor zavartalan működése akkumulátorokkal áramszünet esetén is biztosított. Tápellátása napelemekről vagy egyszerű transzformátorról is lehetséges (pl. kaputelefonok, ajtócsengők transzformátora). További akkumulátort is lehet hozzá telepíteni, amellyel növelhető a lehetséges ciklusok száma. Az új európai szabványoknak megfelelően programozható. A kapu aktuális helyzetét a beépített encoder folyamatosan követi, így lehetőség van gyalogos nyitásra, végállaskapcsolós működésre, illetve akadályérzékelésre.

Otthonának teljes védelme

Az új fejlesztésű encoder egyesítve egy hosszú élettartamú 12 V-os motorral lehetővé teszi, hogy a felhasználó az EN 12453 – EN 12445-ös Európai Biztonsági Előírásoknak megfelelően programozza kapumozgatóját. A nagy érzékenységű rácsukás elleni védelem alkalmazásával nincs szükség további biztonsági kiegészítőket (pl. biztonsági szegély) vásárolni a készülékhez.

Felhasználóbarát elektronika

Az elektronikus telepítést a lehúzható elektromos sorkapocs segíti, amelyhez a motor szemközti oldalán található kisajtó kinyitása után könnyen hozzá lehet férni.

A funkciók programozása gyors és egyszerű, a programozást LED kijelzéssel lehet követni.



■ A rádiós vevő antennája a burkolat tetején rögzíthető



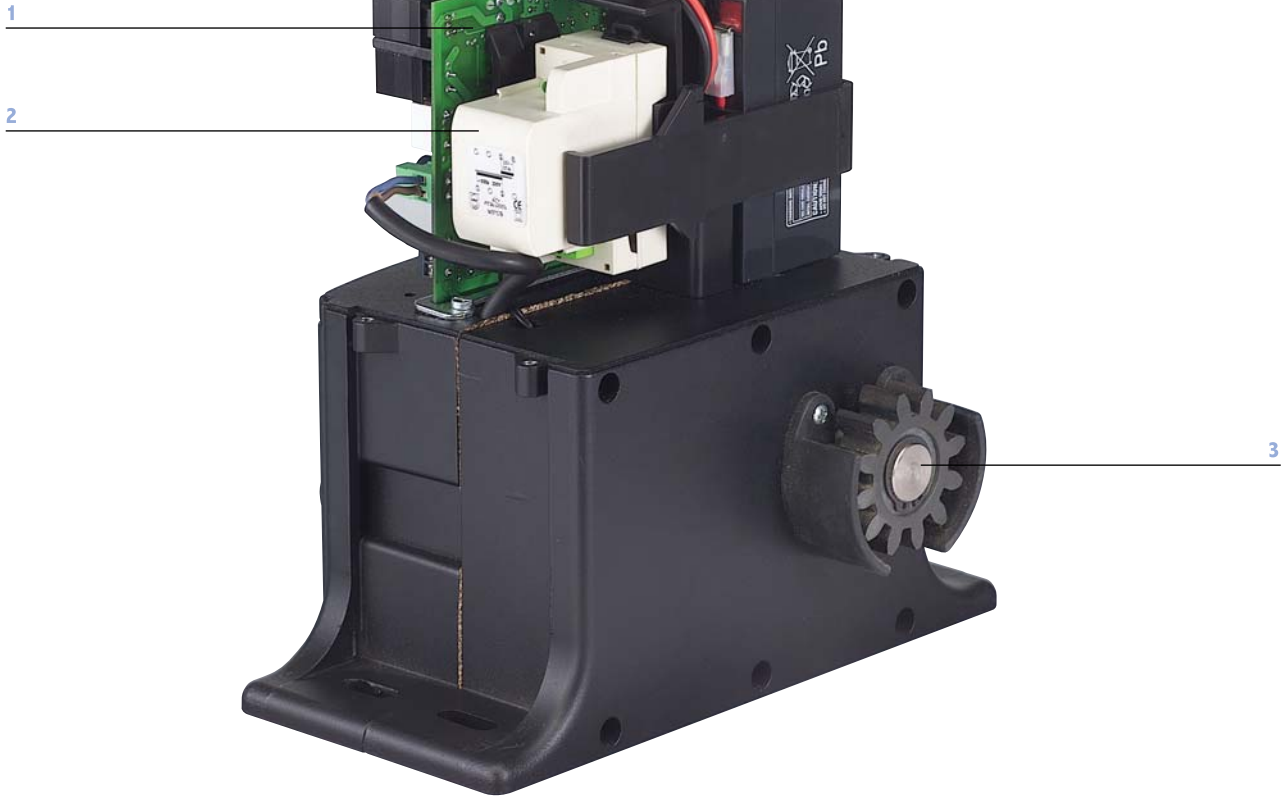
■ Alaplap, a csavarok rögzítéséhez



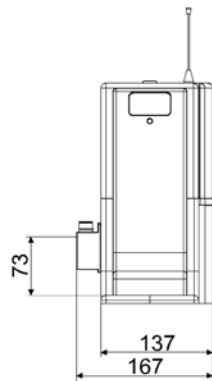
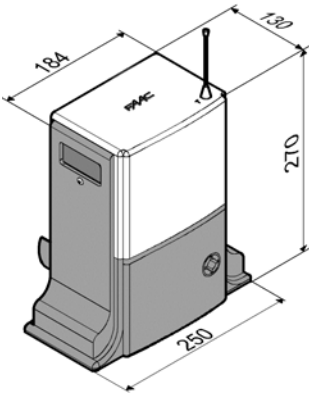
■ Ajtó, a kábelekhez és a vészkioldóhoz való hozzáféréshez



- 1 Beépített vezérlés
- 2 7,2 Ah-s akkumulátor
- 3 Fogaskerék oldalvédelemmel



MÉRETEK



Értékek mm-ben

A DOMO Glide-B7 vezérlésének műszaki adatai

Tápellátás	12 Vac
Akkumulátorok	Zárt ólom akkumulátor 12 Vdc 7,2 Ah mérete: 96 x 46 x 50
Transzformátor jellemzői (opcionális)	Primer 230 Vac Szekunder 12 Vac – 16 VA
Leadott teljesítmény	16 VA
Motor max. áramfelvétele	15 A
Működési hőmérséklet	-20 °C – +55 °C
Védőbiztosítékok	1 db – 20 A
Rácsukás elleni funkció	Encoder / Áramfigyelés
24 Vdc kiegészítők max. terhelése	150 mA
Gyorscsatlakozó max. terhelése	50 mA
Működési logika	Automata / „Léptetett” automata / Biztonsági / „Léptetett” félautomata
Nyitási/zárási idő	Feltanulás szerinti
Szünetidő	5, 10, 20, 30 mp, választható
Gyalogos nyitás nagysága	90, 120, 150, 180 cm
Sebesség	4 szintű, választható
Statikus erő beállítás	4 szintű, választható
Lassítás	Elektronikus

A vezérlés bemenetei: Nyitás, Gyalogos nyitás, Stop, Nyitás biztonsági eszközökkel, Zárás biztonsági eszközökkel, Szenzor

A vezérlés kimenetei: Motor, Villogó, Jelzőfény, 24 Vdc – 12 Vdc tápellátás a kiegészítőkhöz

Csatlakozók: Minidec kártyák, RP kártyák – Akkumulátor

Programozható funkciók: Logikai, Szünetidő, Gyalogos nyitás nagysága, Rácsukás elleni erő nagysága, Motor sebessége

Műszaki adatok	DOMO Glide-B7
Tápellátás	12 Vdc
Névleges leadott teljesítmény	48 W
Max. terhelésmentes sebesség	15 m/perc
Statikus erő	150 N
Használat gyakorisága*	20%
Működési ciklusok	~ 30
Akkumulátor újratöltési idő	~ 10' minden végrehajtott ciklushoz*
Működési hőmérséklet	-20 °C – +55 °C
Motor súlya	5,3 kg
Védelmi osztály	IP 44
Max. szárnyhossz (m)	5 m
Max. szárny súly	300 kg

(*) Az adat csak jelző értékű az eszköz maximális teljesítményére. Működési gyakorisága **családi házas használat**hoz megfelelő.

Modell	Használat		Vezérlés
	Max. súly (kg)	Használat gyakorisága (%)	
DOMO Glide-B7	300	20	Beépített