

# 760

Családi házak szárnyaskapuinak mozgatásához és társasházi felhasználásra  
Egy szárny maximális súlya 800 kg lehet



## Széles nyitási szög

A FAAC 760-as földfelszín alá rejtett rendszer új utat nyit családi házak szárnyaskapuinak és társasházak kapuinak mozgatásában, amelyek mérete nem haladja meg a 4 m-t. Mivel teljesen láthatatlan, így nem változtatja meg a kapu képét. A kapu maximális nyitási szöge 140°.

## Minden lehetőségre nyitott

A 760-as széria igen sokoldalú: választhat nyitásnál vagy zárásnál önzáró változatot, nem önzáró változatot, a megállási pontoknál lassítással ellátott, ill. nem ellátott változatot, illetve gyors és lassú típust. Az egyébként szabadalommal is védett technológiájú lassítási rendszerrel a lassítás nagysága és sebessége is állítható.

## Garantált hatékonyság

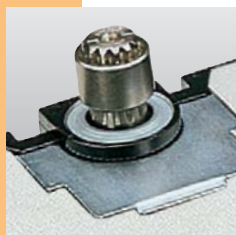
Az FAAC 760-as modell legfeljebb 800 kg-os kapuszárnyak mozgatására alkalmazható, telepítése egyedi erőátviteli hálózatban történik és könnyen végrehajtható. A hidraulikus motor és a vezérlés egymás mellett helyezkedik el a kapu alatt, és egy hidraulikus körbe van integrálva, biztosítva a folyamatos kenést és a hűtést.

## Teljes biztonság

Az egyedülálló hidraulikus motor két igen érzékeny szeleppel van ellátva a maximális rácsukás elleni védelem biztosításához. Vész helyzet esetére a kapu kézi mozgása biztosított az erre a célra szolgáló kioldórendszer segítségével, ami a kapu külső, ill. belső oldaláról egyaránt hozzáférhető.

## Kevés karbantartás

A rendszer karbantartási igénye minimális. Időszakos ellenőrzése egyszerű, mivel a telepítő a kapuszárny eltávolítása nélkül hozzáfér az eszközökhöz. A rendszer mechanikus hatékonyságának köszönhetően az áramfogyasztása alacsony.



Barázdált fémhüvely



Kataforézissel kezelt alumíniumöntvény ház



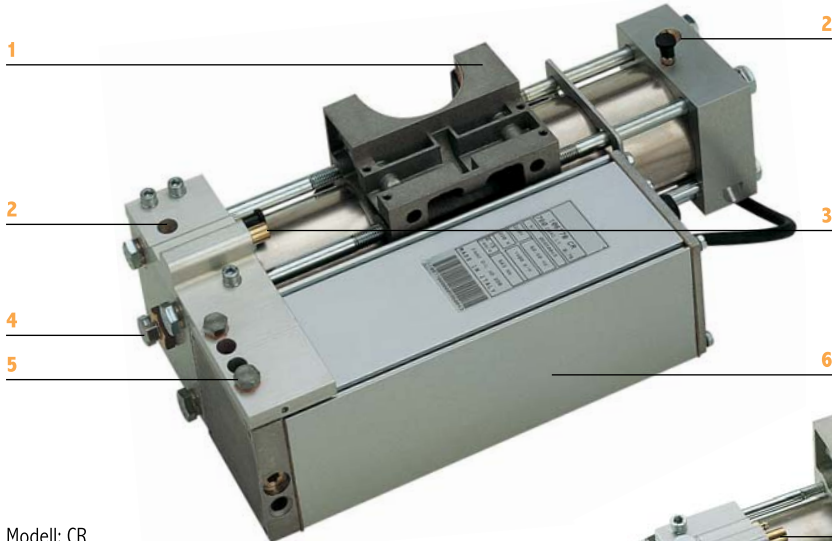
Konzol az erőátviteli csap védelmére



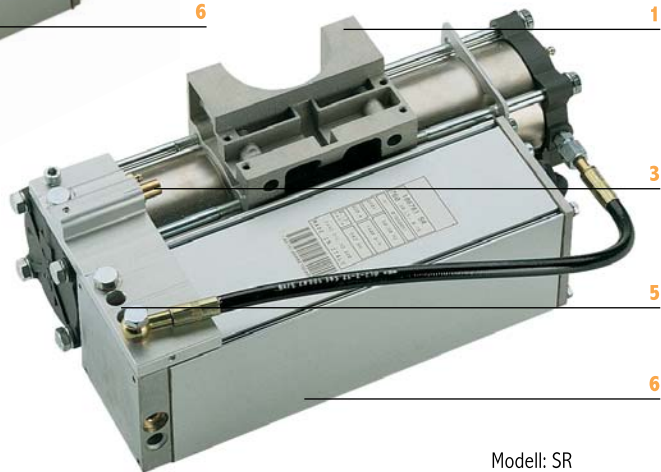
Rozsdamentes acél fedőlemez



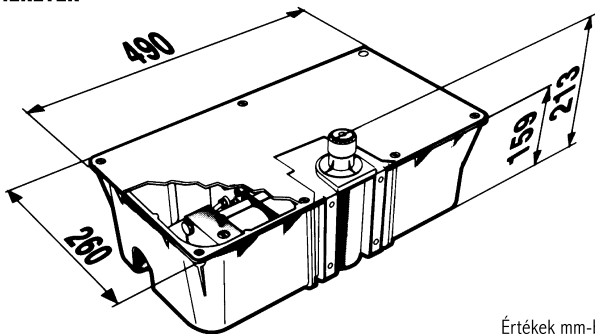
- 1 Motor
- 2 Csavar a lassítás mértékének beállításához
- 3 Kézi kioldás
- 4 Mechanikus végállskapcsoló állító csavar
- 5 Szelepek
- 6 Hidraulikus szivattyú



Modell: CR



Modell: SR

**MÉRETEK**

Értékek mm-ben

**A motor házának műszaki paramétere**

Alumínium öntvény, NIPLOY kezelt erőátviteli tengely a ház része, két sugárirányú csapágy és egy tengelyirányú csapágy.

Műszaki adatok	760 CBAC SR	760 SB SR	760 SBS SR	760 CBAC CR	760 SB CR	760 SBS CR
Tápellátás	230 Vac (+6% -10%) 50 (60) Hz					
Elektromos motor	Egyfázisú, kétirányú					
Hővédelem a motor tekerceslésénél	120 °C					
Motor forgási sebessége	1400 rpm		960 rpm		1400 rpm	960 rpm
Névleges leadott teljesítmény	220 W					
Névleges áramfelvétel	1 A					
Effektív nyomaték	0–543 Nm		0–272 Nm		0–543 Nm	0–272 Nm
Szögsebesség	7,8°/mp		5,2°/mp		7,8°/mp	5,2°/mp
Működési hőmérséklet	-40 °C – +55 °C					
Motor súlya	13 kg					
Olaj típusa	FAAC HP olaj					
A max. forgási szög		162°			148°	
Védelmi osztály	IP 67					
Lassítási szög		–			10°	
Lassítás mértéke		–			állítható	

Modell	Használat			
	Szárny max. szélessége (m)	Szárny max. tömege (kg)	Szárnyak száma	Használat gyakorisága (ciklus/óra)
<b>760 CBAC SR</b>	2,0	800	1	55
<b>760 SB SR*</b>	3,0	800	1	55
<b>760 SBS SR*</b>	4,0	800	1	30
<b>760 CBAC CR</b>	2,0	800	1	55
<b>760 SB CR</b>	3,0	800	1	55
<b>760 SBS CR</b>	4,0	800	1	30

\* A 760 SR alkalmazásakor 2–4 méteres szárnyaknál ajánlott a ciklus végén elektronikus lassítást alkalmazni (455 D vezérlés, lásd a 127. oldalt).

Elektronikus vezérlések: lásd a 124–130. oldalt.