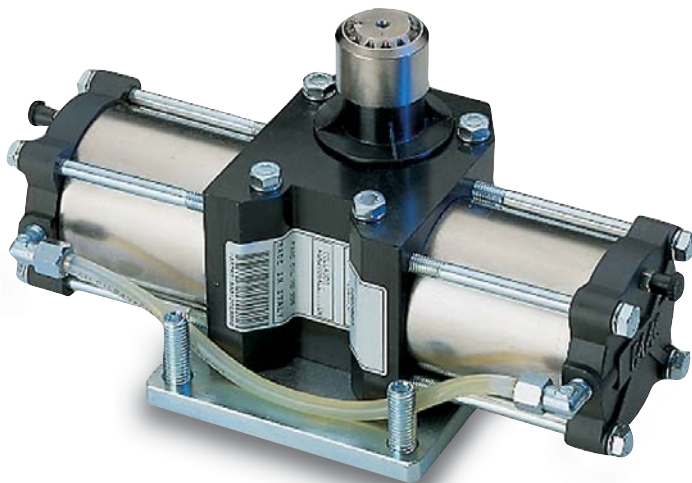


750 STANDARD

Rejtett hidraulikus motor családi és társasházak kapuihoz
Egy szárny maximális súlya 800 kg lehet



Sokoldalú és láthatatlan

A FAAC 750 három különböző motort kínál hidraulikus zárral vagy a nélkül. Olyan szárnyaskapuk mozgatójához alkalmas, melyeknek szárnya legfeljebb 3,5 méter széles. A földfelszín alá rejtett rendszer csendes és nem látható, ideális megoldás művészién kidolgozott, régi kapuk mozgatójához.

Nagyon erős és mechanikusan jól működik

A teljes 750-es sorozattal egyszerűen megvalósítható max. 800 kg-os kapuk automatizálása. A rendszer egy erős, tömör, földfelszín alatti hajtómotorból és egy dobozba szerelt hidraulikus szivattyúból áll, amely három különböző változatban kapható. Az összes összetevő egy hidraulikus rendszerbe van integrálva, ami biztosítja a folyamatos kenést és a hűtést.

Kívül-belül biztonságos

Az egyedülálló hidraulikus motor, két igen érzékeny szeleppel van ellátva a maximális rácsukás elleni védelem biztosításához. Vészhelyzet esetén könnyen hozzáférhető helyen kulccsal kioldható, így lehetővé válik a kapu kézi mozgatója. A hidraulikus zár erejének köszönhetően a rendszer biztos védelmet jelent a kapu zárásához.

Az idő múlásával is állandó teljesítményt nyújt

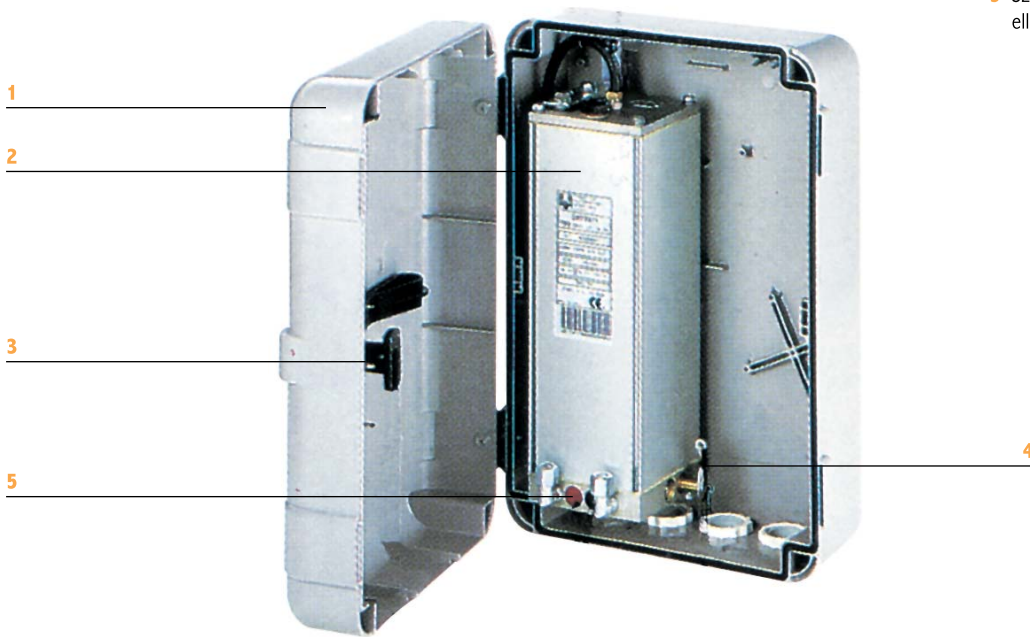
A rendszer megbízhatósága minden körülmények között biztosított, még extrém -40 °C és +55 °C hőmérsékleti viszonyok mellett is. A FAAC hidraulikus motor karbantartási igénye csekély. További előnye, hogy energiafelhasználása gazdaságos.

■ Hidraulikus motor

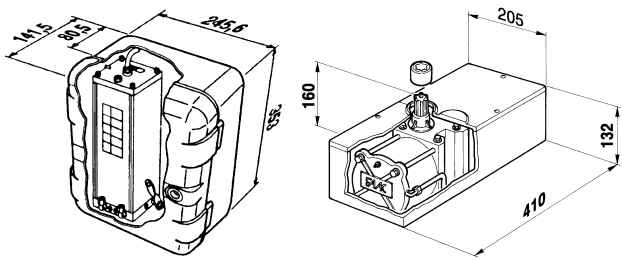
■ Oldalcsatlakozás



- 1 Hidraulikus szivattyú doboza (opcionális)
- 2 Hidraulikus szivattyú
- 3 Dobozzár
- 4 Kézi kioldás
- 5 Szelepek (illetéktelen hozzáférés elleni védelemmel)



MÉRETEK



Értékek mm-ben

A hidraulika műszaki paraméterei	100°-os nyitás	180°-os nyitás
Max. forgási szög	118°	200°
Effektív nyomaték	272 Nm (750 SBS)	543 Nm (750 CBAC-SB)
Szögsebesség	5,2°/mp (750 SBS)	7,8°/mp (750 CBAC-SB)
Védelmi osztály	IP 67	

A hidraulikus szivattyú műszaki adatai	750 CBAC	750 SB	750 SBS
Tápellátás	230 Vac (+6% -10%) 50 (60) Hz		
Névleges leadott teljesítmény	220 W		
Névleges áramfelvétel	1 A		
Motor forgási sebessége	1400 rpm	960 rpm	
A szivattyú teljesítménye	0,75 l/perc	0,5 l/perc	
Működési hőmérséklet	-40 °C – +55 °C		
Védelmi osztály	IP 55		
Hővédelem a motor tekercselésénél	120 °C		
Motor súlya	7 kg		
Olaj típusa	FAAC HP olaj		

Modell	Használat			
	Szárny max. szélessége (m)	Szárny max. tömege (kg)	Szárnyak száma	Használat gyakorisága (ciklus/óra)
750 CBAC szivattyú	1,8	/	1	45
750 SB szivattyú	2,5	/	1	45
750 SBS szivattyú	3,5	/	1	30
100°-os nyitású motor	/	800	1	/
180°-os nyitású motor	/	800	1	/

Elektronikus vezérlések: lásd a 124–130. oldalt.