

746 ER

Tolókapu motor maximum 600 kg súlyú kapuk mozgatásához
 746 ER Z16 fogasléces telepítéshez maximum 600 kg súlyú kapukhoz
 746 ER Z20 fogasléces telepítéshez maximum 400 kg súlyú kapukhoz
 746 ER CAT láncos telepítéshez
 746 ER RF láncos telepítéshez, feszítőkerékkel



Családi házas alkalmazásra kiválóan alkalmas

A kapumozgató motor belsejében lévő motor felgyorsítja és leegyszerűsíti a telepítést, mindezt alacsony költség mellett. Kompakt mérete miatt ideális családi házas felhasználásra, max. 600 kg-os kapukhoz.

Teljesen biztonságos és megbízható minden körülmények között

A biztonságot a speciális, érzékenységet állítható, olajfürdőben elhelyezett rácsukás ellen védő kuplung garantálja, továbbá egy intelligens elektronikus eszköz mely akadály érzékelése esetén csukáskor megfordítja nyitáskor megállítja a kapu mozgását. A FAAC 746-os motor egyenletesen működik, az összes parancsot egy kiemelkedően biztonságos és megbízható mikroprocesszor segítségével hajtja végre.

Hosszú élettartam

A mechanikus alkatrészek folyamatos olajkenése, illetve az igen ellenálló préselt alumíniumöntvény ház biztosítja a hosszú élettartamot.

Önzáró

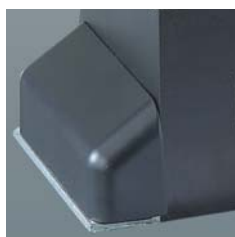
Mivel a motor önzáró, nincs szükség elektromos zár telepítésére. Tápellátás-kimaradásakor az önzáró motort ki lehet oldani (egyedi kulccsal védve), ezáltal a kaput kézzel lehet nyitni és csukni.



■ Burkolat



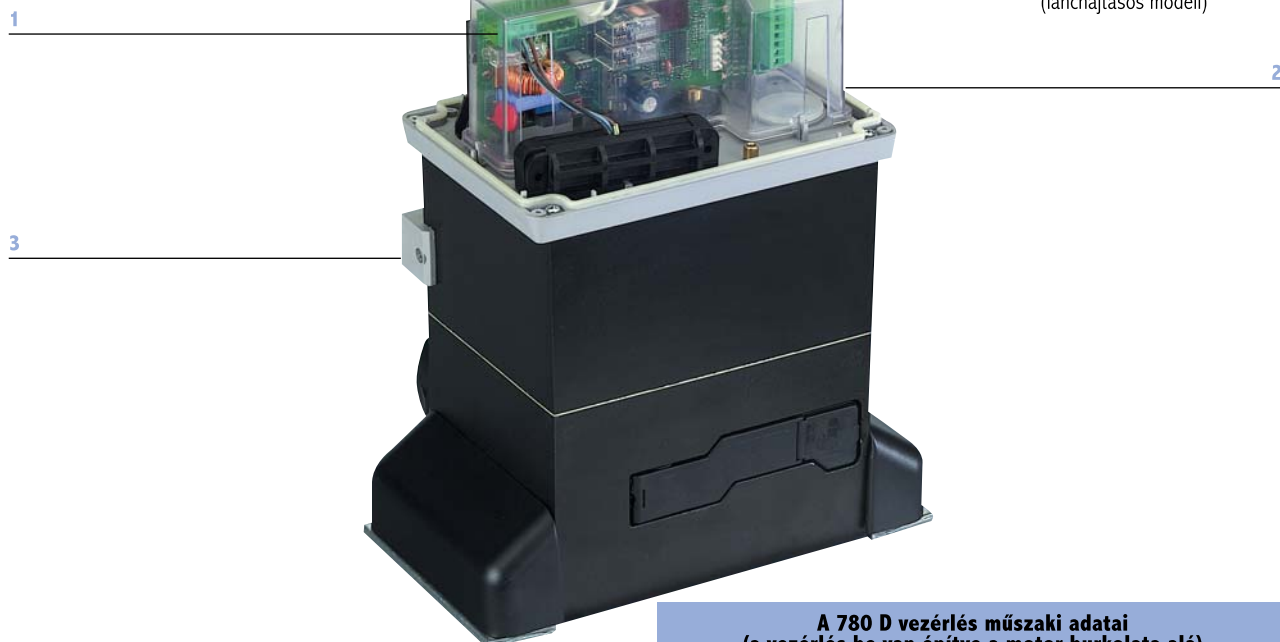
■ Kioldás az erre szolgáló kulccsal



■ Rögzítőcsavarok takarása



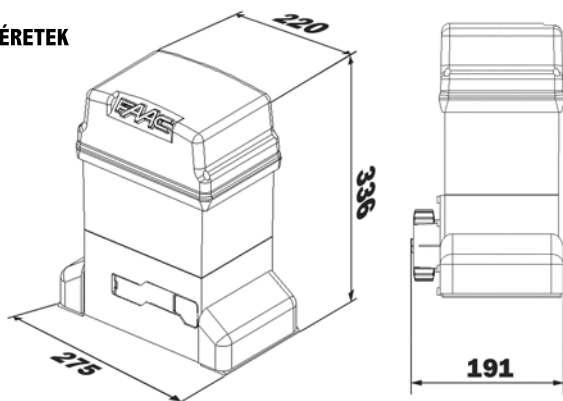
■ Katarézissel felületkezelt, préselt alumíniumöntvényből készített ház



- 1 780 D vezérlés
- 2 Védőburkolat
- 3 Induktív végálláskapcsoló (láncajtásos modell)

FAAC

MÉRETEK



Értékek mm-ben

A 746ER műszaki adatai	Z16	Z20	CAT	RF
Tápellátás	230 Vac (+ 6% -10%) 50 (60) Hz			
Elektromos motor	Egyfázisú, kétirányú			
Névleges leadott teljesítmény	300 W			
Felvett áram	1,5 A			
Húzó- és tolóerő	0–62 daN		0–50 daN	
Motor forgási sebessége	1400 rpm			
Hővédelem a motor tekerceselésénél	120 °C			
Kuplung	lker lemez olajban			
Lassítás mértéke	1:30			
Működési hőmérséklet	-20 °C – + 55 °C			
Súly olajjal együtt	14 kg			
Az olaj típusa	FAAC olaj XD 220			
A kapu sebessége	9,6 m/perc		12 m/perc	
Védelmi osztály	IP 44			

A 780 D vezérlés műszaki adatai (a vezérlés be van építve a motor burkolata alá)

Tápellátás	230 Vac (+6% -10%) 50 Hz
Névleges leadott teljesítmény	10 W
Motor max. teljesítménye	1000 W
Kiegészítők max. áramfelvétele	0,5 A
Működési hőmérséklet	-20 °C – +55 °C
Biztosítékok	2
Működési logika	Automata / „Léptetett” automata / Félautomata / Biztonsági eszközök / Félautomata B / Tartás lenyomva C / „Léptetett” félautomata / B és C keveréke
Működési idő	Programozható (0–4,1 percig)
Szünetidő	Programozható (0–4,1 percig)
Tolóerő	Állítható, 50 erősségű
A vezérlés bemenetei	Nyitás – Gyalogos nyitás – Nyitás biztonsági eszközökkel – Zárás biztonsági eszközökkel – Stop – Pneumatikus biztonsági szegély – Tápellátás + föld
Kívül lévő csatlakozók bemenetei	Nyitási és zárási végálláskapcsolók / Motor kondenzátor
A vezérlés kimenetei	Villogó – Motor – 24 Vdc tápellátás a kiegészítőkhöz – 24 Vdc jelzőfény – Időzített kimenet – Elektromos zár parancs – „Jelzőlámpa” – Felügyelt kimenet biztonsági eszközhöz
Gyorscsatlakozó	5 Pines kártya csatlakozás Minidec-hez – Dekóder vagy RP vevők
Programozás	3 gomb (+, -, F) és a kijelző, „alap” vagy „haladó” módban
„Alap” (Basic) módban programozható funkciók	Funkció – Szünetidő – Nyomaték – Nyitás-zárás iránya
„Haladó” (Advanced) módban programozható funkciók	Indítási nyomaték – Szünet – Biztonsági eszköz teszt – Elővillogás – Jelzőfény / Időzített kimenet / Elektromos zár vagy „jelzőlámpa” parancs – Nyitási és zárási biztonsági eszközök működése – Encoder / Rácsukás elleni érzékenység – Lassítás – Gyalogos nyitási idő – Munkaidő – Szervizigény-kijelzés – Ciklusszámláló
Státusz-jelzés	Kijelzőn

Modell	Használat		Vezérlés
	Max. súly (kg)	Használat gyakorisága (ciklus/óra)	
746 ER Z16	600	70	Beépített 780 D
746 ER Z20	400	70	Beépített 780 D
746 ER CAT (*)	–	70	Beépített 780 D
746 ER RF (*)	–	70	Beépített 780 D

*FIGYELMEZTETÉS: Ne használja a motort olyan esetben, ha olyan magasságban kell rögzíteni, amit a felhasználó a földön állva nem ér el. A kulcsos kioldóeszközt nem lehet távolról kezelni. A „fej feletti” magasságú alkalmazásokhoz ajánlott a 820/860-as automatikák használata.