

541 3PH

távírányítással



Íme a megoldás ipari felhasználásra

Az 541 3PH motort speciálisan úgy tervezték, hogy ipari és könnyebb üzemi környezetben minden kapuautomatizálási követelménynek megfelelően. Szekcionális ajtók (akár igen nagy méretűek) mozgatására alkalmas.

Erős és biztonságos

Az olajfürdőben elhelyezett hajtás működését egy acél csigatengely és ahhoz párosított bronz gyűrű biztosítja, melyek egy alumíniumöntvény házban foglalnak helyet. A motor önzáró. Áramszünet esetén a „gyorskioldó” zsinór (minden modell alap tartozéka) használatával a motort kézzel tudja mozgatni vagy – az 541 V 3PH verziónál – kézzel tudja aktiválni a lánc csörölőjét. Bármelyik kézi mozgatót aktiválja, egy biztonsági mikrokapcsoló letiltja az elektronikus működést.

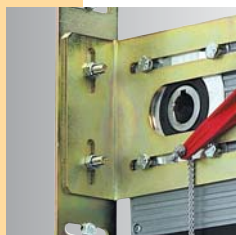
A sokoldalúság fontossága

A motorok rögzítésének kialakítása lehetőséget ad a direkt kapcsolatra a rugó tengelyénél vagy indirekt kapcsolatra a lánc által.

Az előbb említett elhelyezés lehetővé teszi a rendszer sokoldalúságának növelését, biztosítva a működtetést akkor is, ha az oldalt lévő hely nem elegendő, illetve a nagyon nehéz ajtókhöz való használatot.

A motor keskeny kialakítású, szélessége csak 92 mm, így szűk helyen is egyszerűen telepíteni.

A motor használatának gyakorisága (közel intenzív) azt jelenti, hogy kimondottan gyakori használatra is kiválóan alkalmas.



■ Keret a falra szereléshez



■ Zsinóros kioldószerkezet (541 3PH – 541 3PH V modell)

SZEKCIONÁLIS IPARI AJTÓKHOZ VALÓ MOTOROK

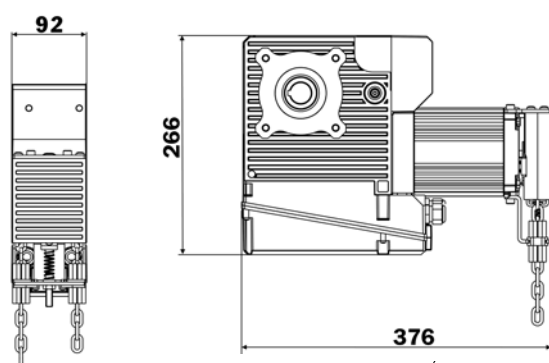
541 3PH



- 1 Háromirányú állítási lehetőség (opcionális)
- 2 Végálláskapcsoló
- 3 Lánc csörlő (541 3PH V és 541 3PH X modellek)



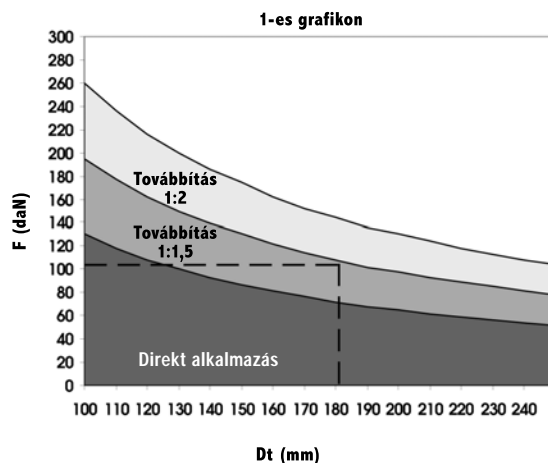
MÉRETEK



Értékek mm-ben

Az 1-es grafikon mutatja, hogy melyik 541 3PH alkalmazást telepítse, az F az ajtó kézi működtetéséhez szükséges maximális erő, daN-ban ($1 \text{ daN} = 1,02 \text{ kg}$ felemeléséhez szükséges erő) és **Dt** a kötéletekereselő dob átmérője mm-ben. Például, ha egy ajtót 108 daN-nal lehet mozgatni és a kötéletekereselő dob átmérője 180 mm, egy 541 3PH láncos motort, 1:1,5-ös továbbítással, kell telepíteni.

MEGJEGYZÉS: Az F erő nagysága a kapu súlyával van összefüggésben, és azt mutatja, hogy mekkora erő szükséges a kiegyensúlyozott kapu adott sebességre történő felgyorsításához, mozgatásához.

**MAGYARÁZAT:**

F = a kapu kézi mozgatásához szükséges maximális erő

Dt = a kötéletekereselő dob átmérője

Modell	Alkalmazások	Használat gyakorisága (ciklus/óra)	Vezérlés
541 3PH NEW	Lásd a grafikon (*).	60% (S3)	Nem tartalmaz
541 X 3PH NEW	Lásd a grafikon (*).	60% (S3)	Nem tartalmaz
541 V 3PH NEW	Lásd a grafikon (*).	60% (S3)	Nem tartalmaz

Az 541 3PH motor műszaki adatai

Tápellátás	400 Vac (+6 -10%) 50 (60Hz)
Motor fordulatszáma	1450 rpm
Névleges leadott teljesítmény	420 W
Felvett áram	1,1 A
A tekercselés hővédelme	140 °C
Használat gyakorisága	60% (S3)
Egymást követő ciklusok max. száma	6
Áramszünetkor	Dob átmérőjén keresztül 25,4 mm (1")
Forgási sebesség	23 rpm
A tengely által meghatározott nyomaték	70 Nm
A meghajtás max. fordulatszáma	24
Védelmi osztály	IP 54
Működési hőmérséklet	-20 °C – +55 °C
A motor max. súlya	14 kg
Az olaj típusa	FAAC olaj XD 220
Olaj mennyisége	0,9 l

A 844 T vezérlés műszaki adatai (541 3PH modellek telepítéséhez)

Tápellátás	230 V 3ph (+6% -10%) 60 Hz 400 V 3ph+N (+6% -10%) 60 Hz
Motor max. teljesítménye	1300 W
Kiegészítők kimenete	24 Vdc 500 mA max.
Működési hőmérséklet	-20 °C – +55 °C
Tápellátás a jelzőfényhez	24 V ~ (5 W max.)
Négy védőbiztosíték	Transzformátor 6,3 A Kiegészítők 1,6 A
Biztonsági időzítés	255 másodperc
Motor fékezése	fix

Bemenetek – Nyitás, Gyalogos nyitás, Stop, Zárás biztonsági eszközökkel, Végálláskapcsoló

Kimenetek – Jelzőfény, Villogó, Motor, 24 Vdc tápellátás a kiegészítőkhöz

Programozás – Szünetidő (5/10/15/30/60/120/180 mp), Működés A1/A2/S1/S2/E1/E2/B/C, elővillogás