

412

Családi házak szárnyaskapuihoz
1,8 méteres szárny szélességig



Ideális választás családi házak kapuihoz

A FAAC 412 a legpraktikusabb és leggazdaságosabb választás családi házak kapuihoz, melyek szárny szélessége nem haladja meg az 1,8 métert. A 412-es motor önzáró motor, így nem szükséges elektromos zárat használni hozzá.

Gyors és egyszerű telepítés

Telepítése gyors és egyszerű, nincs szükség drága változtatásokra a meglévő teherhordó szerkezetben. Az elektromechanikus technológia használatával a FAAC 412-es motor ideális nem túl gyakran használt kapukhoz.

Elektronikus biztonság

A rácsukás elleni védelmet a FAAC vezérlőpanelje végzi, a forgatónyomaték közvetlen vezérlésével. Vészhelyzet esetén a kioldókulcs lehetővé teszi a kapu kézi mozgását.

Minimális karbantartási igény, nagyobb megbízhatóság

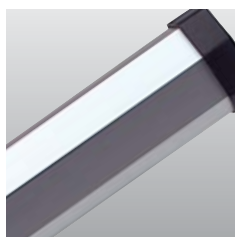
A FAAC 412-es elektromechanikus motor karbantartásával nem kell számottevően foglalkoznia. Megbízhatóan működik -20 °C és 55 °C között.



■ Biztonsági kioldás



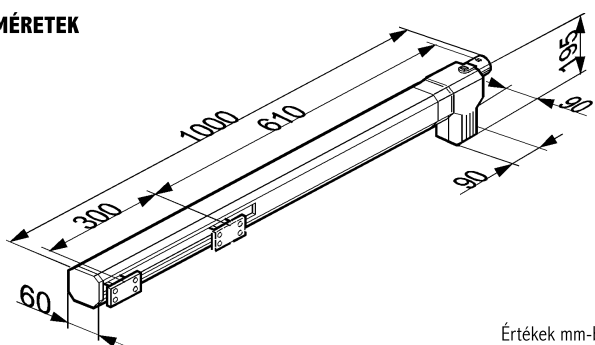
■ Elektronikus motor
hővédelemmel kiegészítve



■ Orsóvédő borítás



- 1 Orsóvédő borítás
- 2 Biztonsági kioldás
- 3 Elektronikus motor hővédelemmel kiegészítve

FAAC**MÉRETEK**

Értékek mm-ben

Műszaki adatok	412
Tápellátás	230 Vac (+6% -10%) 50 (60) Hz
Leadott teljesítmény	280 W
Áramfelvétel	1,5 A
A motor forgási sebessége	1400 rpm
Rúd kinyúlásának sebessége	1,5 cm/mp
Húzás és tolás ereje	0–320 daN
Hővédelem a motor tekercselésénél	140 °C
Működési hőmérséklet	-20 °C – +55 °C
Védelmi osztály	IP 44
Súly	6,5 kg

Modell	Használat	
	Egy szárny max. szélessége	Használat gyakorisága (ciklus/óra)
412 RH	1,8 m	18
412 LH	1,8 m	18

MEGJEGYZÉS: Az ingatlan kertjéből nézve kell meghatározni, hogy melyik a jobbos (RH) és a balos (LH) motor.

Az elektronikus vezérléseket lásd a 124–130. oldalon.