



FAAC para la naturaleza
100% papel reciclado



FAAC ist umweltfreundlich
100% Altpapier



FAAC pour la nature
papier recyclé 100%



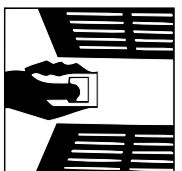
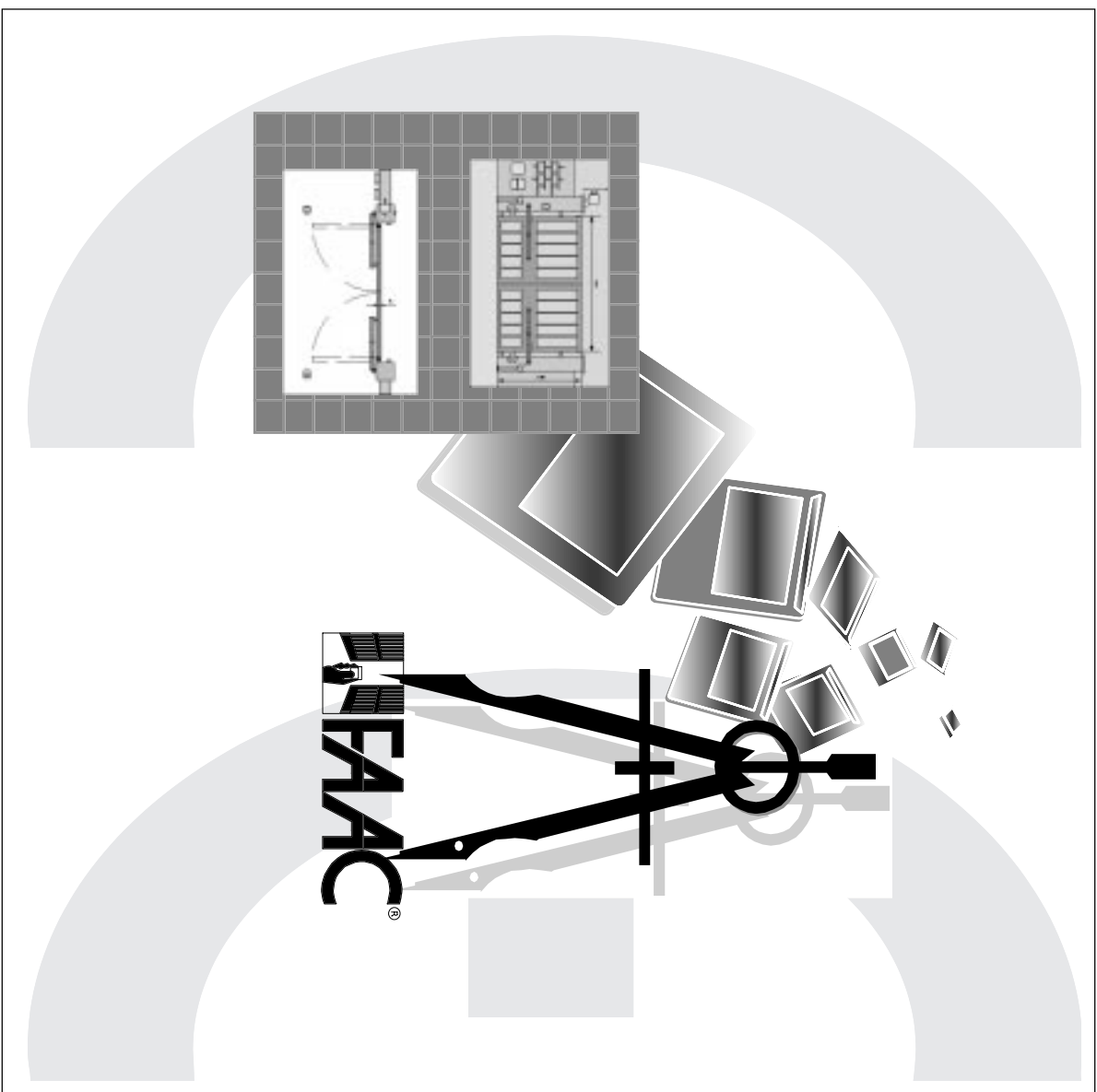
FAAC for nature
recycled paper 100%



FAAC per la natura
carta riciclata 100%

Fascicolo Tecnico

Guida alla redazione



FAAC



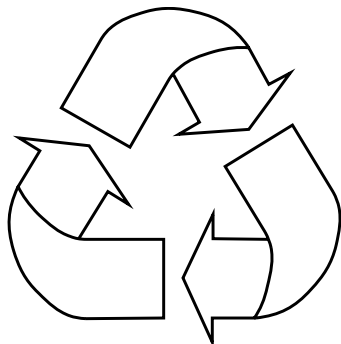
Le descrizioni e le illustrazioni del presente manuale non sono impegnative. La FAAC si riserva il diritto, lasciando inalterate le caratteristiche essenziali dell'apparecchiatura, di apportare in qualunque momento e senza impegnarsi ad aggiornare la presente pubblicazione, le modifiche che essa ritiene convenienti per miglioramenti tecnici o per qualsiasi altra esigenza di carattere costruttivo o commerciale.

The descriptions and illustrations contained in the present manual are not binding. FAAC reserves the right, whilst leaving the main features of the equipments unaltered, to undertake any modifications it holds necessary for either technical or commercial reasons, at any time and without revising the present publication.

Les descriptions et les illustrations du présent manuel sont fournies à titre indicatif. FAAC se réserve le droit d'apporter à tout moment les modifications qu'elle jugera utiles sur ce produit tout en conservant les caractéristiques essentielles, sans devoir pour autant mettre à jour cette publication.

Die Beschreibungen und Abbildungen in vorliegendem Handbuch sind unverbindlich. FAAC behält sich das Recht vor, ohne die wesentlichen Eigenschaften dieses Gerätes zu verändern und ohne Verbindlichkeiten in Bezug auf die Neufassung der vorliegenden Anleitungen, technisch bzw. konstruktiv/kommerziell bedingte Verbesserungen vorzunehmen.

Las descripciones y las ilustraciones de este manual no comportan compromiso alguno. FAAC se reserva el derecho, dejando inmutadas las características esenciales de los aparatos, de aportar, en cualquier momento y sin comprometerse a poner al día la presente publicación, todas las modificaciones que considere oportunas para el perfeccionamiento técnico o para cualquier otro tipo de exigencia de carácter constructivo o comercial.



FAAC per la natura

- La presente istruzione è realizzata al 100% in carta riciclata.
- Non disperdete nell'ambiente gli imballaggi dei componenti dell'automazione bensì selezionate i vari materiali (es. cartone, polistirolo) secondo prescrizioni locali per lo smaltimento rifiuti e le norme vigenti.

FAAC for the environment

- The present manual is produced in 100% recycled paper
- Respect the environment. Dispose of each type of product packaging material (card, polystyrene) in accordance with the provisions for waste disposal as specified in the country of installation.

FAAC der Umwelt zuliebe

- Vorliegende Anleitungen sind auf 100% Altpapier gedruckt.
- Verpackungstoffe der Antriebskomponenten (z.B. Pappe, Styropor) nach den einschlägigen Normen der Abfallwirtschaft sortenrein sammeln.

FAAC écologique

- La présente notice a été réalisée 100% avec du papier recyclé.
- Ne pas jeter dans la nature les emballages des composants de l'automatisme, mais sélectionner les différents matériaux (ex.: carton, polystyrène) selon la législation locale pour l'élimination des déchets et les normes en vigueur.

FAAC por la naturaleza

- El presente manual de instrucciones se ha realizado, al 100%, en papel reciclado.
- Los materiales utilizados para el embalaje de las distintas partes del sistema automático (cartón, poliestireno) no deben tirarse al medio ambiente, sino seleccionarse conforme a las prescripciones locales y las normas vigentes para el desecho de residuos sólidos.



FAAC

FAAC S.p.A.

Via Benini, 1
40069 Zola Predosa (BO) - ITALIA
Tel.: 051/6172411 - Tlx.: 521087
Fax: 051/758518

Timbro del Rivenditore:/Distributor's Stamp:/Timbre de l'Agent:/ Fachhändlerstempel:/Sello del Revendedor:

**ANIMA**FEDERAZIONE DELLE ASSOCIAZIONI
NAZIONALI DELL'INDUSTRIA MECCANICA
VARIA ED AFFINEASSOCIAZIONE NAZIONALE COSTRUTTORI DI
INFISSI MOTORIZZATI E DI AUTOMATISMI PER
SERRAMENTI IN GENERE**Costruttore:**
(Nome, indirizzo, telefono)

LINEE GUIDA PER LA REALIZZAZIONE DEL FASCICOLO TECNICO DI PORTE E CANCELLI MOTORIZZATI AI SENSI DELLA DIRETTIVA MACCHINE (89/392/CEE)

Descrizione della porta:

(Modello, tipo, numero di serie, ecc.)

Ubicazione:

(Indirizzo)

INDICE

Premessa	pag.	1
Contenuto del fascicolo tecnico	pag.	2
Modalità di compilazione	pag.	2
Leggenda dei rischi meccanici di movimento (in rif. alla Tab. 1)	pag.	2
Linee guida per l'analisi dei rischi della porta motorizzata - Tabella 1	pag.	3
Elenco delle norme applicabili	pag.	4
Facsimile targhetta con marcatura CE	pag.	4
Registro di manutenzione	pag.	5-6
Dichiarazione CE di conformità	pag.	7
Disegno complessivo della porta motorizzata (zone di rischio) - Figura 1/(A-N)	pag.	8
Schema dei collegamenti elettrici - Figura 2/(A-N)	pag.	8
Elenco dei componenti installati (in rif. alla Fig. 2) - Tabella 2	pag.	8

PREMESSA

Per "**macchina**", ai sensi dell'Art. 1.2 della Direttiva Macchine (DM), "si intende un'insieme di pezzi o di organi, di cui almeno uno mobile, collegati tra loro, anche mediante azionatori, con circuiti di comando e di potenza o altri sistemi di collegamento, connessi solidamente per un'applicazione ben determinata, segnatamente per la trasformazione, il trattamento, lo spostamento o il condizionamento di materiali."

Con il termine "**porta**", in questo documento, si intendono porte, serrande e cancelli di vario tipo (a scorrimento, a libro, inclinabili, girevoli su cardini, avvolgibili, a sollevamento verticale e di altri tipi con varianti per ogni tipo).

Con il termine "**costruttore**" o "**fabbricante**" si intende colui che fornisce la porta motorizzata, oppure colui che "motorizza" una porta manuale preesistente, oppure colui che, apponendo la marcatura CE sulla porta motorizzata, si assume la responsabilità della costruzione di tale macchina.

La Commissione dell'Unione Europea ha stabilito che le porte e i cancelli motorizzati rientrano nel campo di applicazione della Direttiva Macchine, quindi l'installatore che "motorizza" una porta o un cancello ha gli stessi obblighi del costruttore di una macchina e come tale deve:

- predisporre il fascicolo tecnico che dovrà contenere i documenti indicati nell'Allegato V della DM;
(Il fascicolo tecnico deve essere conservato e tenuto a disposizione delle autorità nazionali competenti per almeno dieci anni a decorrere dalla data di costruzione della porta motorizzata);
- redigere la dichiarazione CE di conformità secondo l'Allegato II-A della DM;
- apporre la marcatura CE sulla porta motorizzata ai sensi del punto 1.7.3 dell'Allegato I della DM.

L'UNAC non si assume alcuna responsabilità circa l'uso che verrà fatto di questo documento, nonché delle eventuali modifiche delle norme citate e dei relativi adempimenti.

Questo documento è stato realizzato da un gruppo di lavoro composto dai rappresentanti delle seguenti aziende aderenti ad UNAC: Automatismi Benincà srl, BFT srl, Casit sas, Ditec spa, FAAC spa, Iseo Serrature spa, O.L.V.A. srl, Sesamo srl.

CONTENUTO DEL FASCICOLO TECNICO

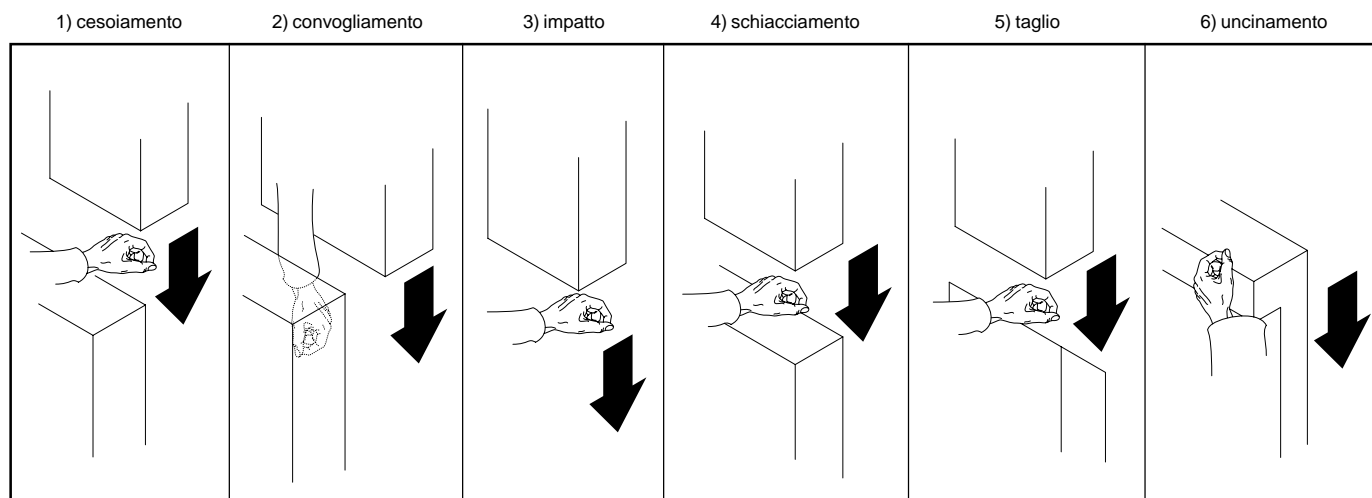
Il fascicolo tecnico deve contenere i seguenti documenti:

- Il disegno complessivo della porta motorizzata.
- Lo schema dei collegamenti elettrici e dei circuiti di comando.
- L'analisi dei rischi comprendente:
 - l'elenco dei requisiti essenziali previsti nell'Allegato I della DM;
 - l'elenco dei rischi presentati dalla porta motorizzata e la descrizione delle soluzioni adottate.
- I manuali di installazione e manutenzione della motorizzazione e dei componenti.
- Le istruzioni per l'uso e le avvertenze generali per la sicurezza (consegnarne copia all'utilizzatore).
- Il Registro di manutenzione (consegnarne copia all'utilizzatore).
- La Dichiarazione CE di conformità (consegnarne copia all'utilizzatore).

MODALITÀ DI COMPILAZIONE

1. Inserire i dati del costruttore e quelli della porta negli appositi spazi della prima pagina.
2. Scegliere la tipologia di porta:
 - A CANCELLO SCORREVOLE
 - B CANCELLO A BATTENTE
 - C BASCULANTE
 - D PORTA SEZIONALE
 - E PORTA SCORREVOLE VERTICALE
 - F PORTA SCORREVOLE A LIBRO
 - G BARRIERA
 - H SERRANDA
 - I PORTA FLESSIBILE AD AVVOLGIMENTO VERTICALE
 - L PORTA PEDONALE SCORREVOLE
 - M PORTA PEDONALE A BATTENTE
 - N _____ (altro tipo di porta)
3. Adattare la Figura 1/(A-N) di pagina 8 all'impianto realizzato e completarla con l'eventuale indicazione delle zone di pericolo mancanti.
4. Adeguare lo schema elettrico e la componentistica della Figura 2/(A-N) di pagina 8 all'impianto realizzato.
5. Adeguare e completare la tabella 2 di pagina 8 con i componenti presenti nell'impianto.
6. Effettuare l'analisi dei rischi utilizzando la Tabella 1 di pagina 3.
 - Barrare i rischi presenti nell'impianto realizzato, tra quelli elencati nella colonna "Tipologia dei rischi" e barrare le relative soluzioni adottate elencate nella colonna "Criteri di valutazione e soluzioni adottate".
 - Per quanto riguarda i rischi meccanici dovuti al movimento della porta, inserire le lettere maiuscole della Figura 1/(A-N) di pagina 8, indicanti le zone pericolose nella colonna "Zone e/o parti pericolose".
 - Per ogni zona pericolosa, indicare i relativi rischi (numerati da 1 a 7) nella colonna "Rischio considerato".
 - Indicare con lettere minuscole, la "Soluzione adottata" nella relativa colonna.
 - Inserire le eventuali osservazioni aggiuntive nell'apposito spazio di Tabella 1.
7. Barrare le eventuali norme considerate elencate a pagina 4.
8. Inserire i dati richiesti e le firme previste nel Registro di manutenzione nelle pagine 5 e 6.
9. Compilare e firmare la Dichiarazione CE di conformità a pagina 7.
10. Predisporre la targhetta con marcatura CE e applicarla alla porta motorizzata (vedi facsimile a pagina 4).

LEGENDA DEI RISCHI MECCANICI DI MOVIMENTO (in rif. alla Tab. 1)



Ai sensi del punto 1.1.1 dell'allegato I della DM, si intende per:

- "Zone pericolose", qualsiasi zona all'interno e/o in prossimità di una macchina in cui la presenza di una persona esposta costituisca un rischio per la sicurezza e la salute di detta persona.
- "Persona esposta", qualsiasi persona che si trovi interamente o in parte in una zona pericolosa.

ELENCO DELLE NORME APPLICABILI

(Barrare le norme considerate)

Norme europee:

- prEN 12453 Cancelli e porte industriali, commerciali e residenziali
Sicurezza nell'uso delle porte motorizzate - Requisiti e classificazione
- prEN 12445 Cancelli e porte industriali, commerciali e residenziali
Sicurezza nell'uso delle porte motorizzate - Metodi di prova
- prEN 12604 Cancelli e porte industriali, commerciali e residenziali
Aspetti meccanici - Requisiti e classificazione
- prEN 12605 Cancelli e porte industriali, commerciali e residenziali
Aspetti meccanici - Metodi di prova
- prEN 12635 Cancelli e porte industriali, commerciali e residenziali
Procedura per una installazione ed un uso sicuri

- prEN 12650-1 Accessori per serramenti - Porte pedonali motorizzate
Parte 1: Requisiti del prodotto e metodi di prova
- prEN 12650-2 Accessori per serramenti - Porte pedonali motorizzate
Parte 2: Sicurezza delle porte pedonali motorizzate

- EN 60204-1 Sicurezza del macchinario - Equipaggiamento elettrico delle macchine
Parte 1: Regole generali
- EN 60335-1 Sicurezza degli apparecchi elettrici d'uso domestico e similare - Parte 1: Norme generali

Norme italiane:

- CEI 64-8 Impianti elettrici utilizzatori a tensione nominale non superiore a 1000 V in corrente alternata e a 1500 V in corrente continua

Altre norme:

- _____
- _____
- _____

FACSIMILE TARGHETTA CON MARCATURA CE

Ogni macchina deve recare, in modo leggibile e indelebile, almeno le seguenti indicazioni:

- nome del costruttore e suo indirizzo;
- la marcatura CE;
- designazione della serie o del tipo;
- eventualmente, numero di serie;
- l'anno di costruzione.



NOME DEL COSTRUTTORE

INDIRIZZO

DESCRIZIONE MODELLO

NUMERO DI SERIE

ANNO DI COSTRUZIONE

Possano essere indicati i seguenti ulteriori riferimenti:

- NOME E INDIRIZZO DELL'ASSISTENZA TECNICA E DELLA MANUTENZIONE
- MASSA DELL'ANTA IN KG PER ELEMENTI MOBILI CHE DEVONO ESSERE SOLLEVATI IN CASO DI APERTURA
- ECC.



ANIMA

FEDERAZIONE DELLE ASSOCIAZIONI
NAZIONALI DELL'INDUSTRIA MECCANICA
VARIA ED AFFINE



ASSOCIAZIONE NAZIONALE COSTRUTTORI DI
INFILATI MOTORIZZATI E DI AUTOMATISMI PER
SERRAMENTI IN GENERE



Assistenza Tecnica:
(Nome, indirizzo, telefono)

REGISTRO DI MANUTENZIONE

Il presente registro di manutenzione contiene i riferimenti tecnici e le registrazioni delle attività di installazione, manutenzione, riparazione e modifica svolte, e dovrà essere reso disponibile per eventuali ispezioni da parte di organismi autorizzati.

Descrizione della porta:

(Modello, tipo, numero di serie, ecc.)

Ubicazione:

(Indirizzo)

Cliente:

(Nome, indirizzo e persona di riferimento)

Dati tecnici:

Ante:

(Materiale, dimensione, peso)

Potenza installata:

(Tensione, frequenza, corrente, potenza)

Tipologia di funzionamento:

(A uomo presente, ad impulsi, automatico)

Lista dei componenti installati (operatore, dispositivi di comando e sicurezza, ecc).

Le caratteristiche tecniche e le prestazioni dei sottoelencati componenti sono documentate nei relativi manuali di installazione e/o sull'etichetta posta sul componente stesso.

- _____
(Modello, tipo, numero di serie, ecc.)
- _____
(Modello, tipo, numero di serie, ecc.)
- _____
(Modello, tipo, numero di serie, ecc.)
- _____
(Modello, tipo, numero di serie, ecc.)
- _____
(Modello, tipo, numero di serie, ecc.)
- _____
(Modello, tipo, numero di serie, ecc.)
- _____
(Modello, tipo, numero di serie, ecc.)
- _____
(Modello, tipo, numero di serie, ecc.)
- _____
(Modello, tipo, numero di serie, ecc.)
- _____
(Modello, tipo, numero di serie, ecc.)

Osservazioni e annotazioni varie (caratteristiche speciali, ecc.).

DICHIARAZIONE CE DI CONFORMITÀ

(Direttiva Macchine 89/392/CEE, Allegato II, parte A)

Costruttore:

Indirizzo:

Dichiara che:

(Modello, tipo, numero di serie, ecc.)

Ubicazione:

(Indirizzo)

- È conforme alle condizioni della Direttiva Macchine 89/392/CEE, e successive modifiche.
- È conforme alle condizioni delle seguenti altre direttive CEE:
Direttiva Compatibilità Elettromagnetica 89/336/CEE, e successive modifiche;
Direttiva Bassa Tensione 73/23/CEE, e successive modifiche.

E inoltre dichiara che

- sono state applicate le seguenti (parti / clausole di) norme armonizzate:

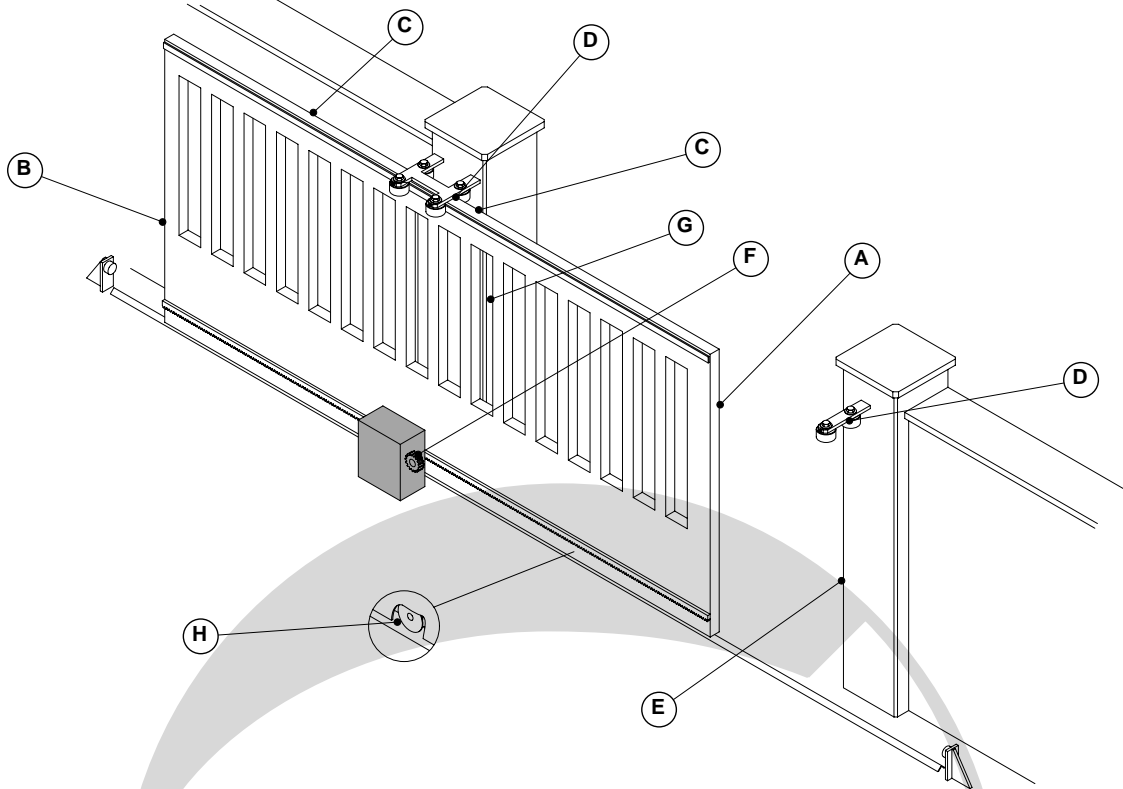
- sono state applicate le seguenti (parti / clausole di) norme e specifiche tecniche nazionali:

Data:

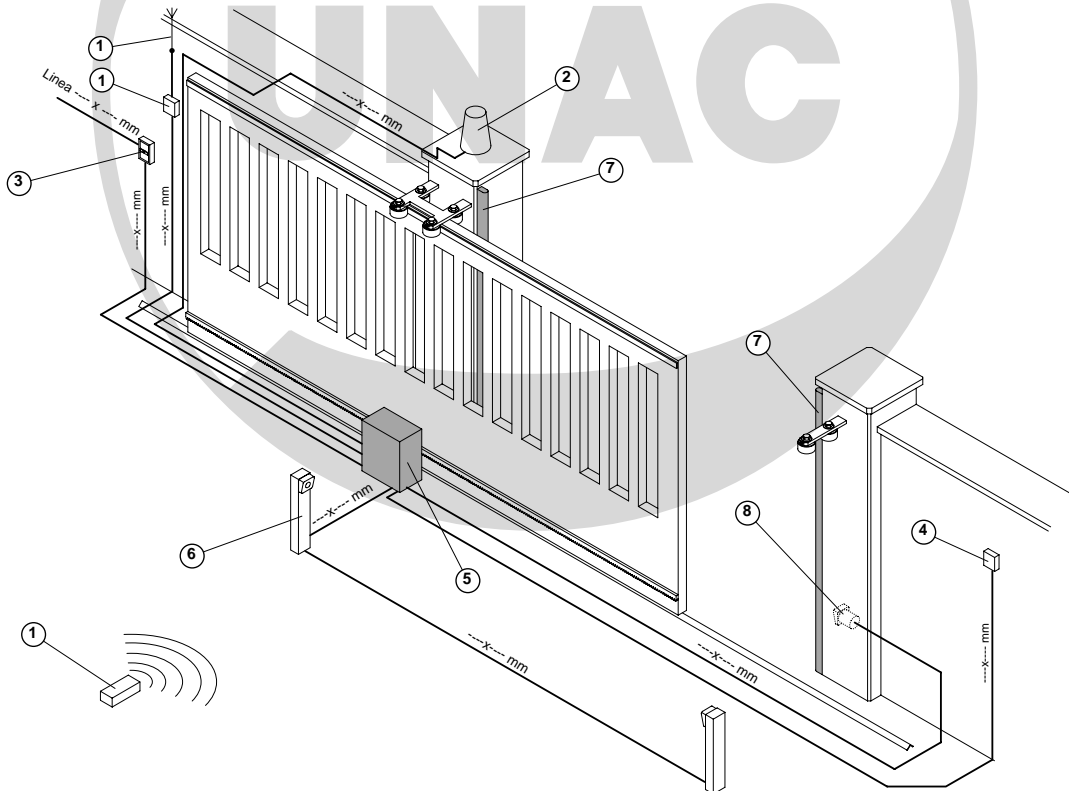
Firma del Responsabile Legale:

DISEGNO COMPLESSIVO DELLA PORTA (ZONE DI RISCHIO) - Figura 1/A

N.B.: Depennare le lettere indicanti le zone pericolose non presenti ed aggiungere quelle eventualmente mancanti



SCHEMA DEI COLLEGAMENTI ELETTRICI - Figura 2/A

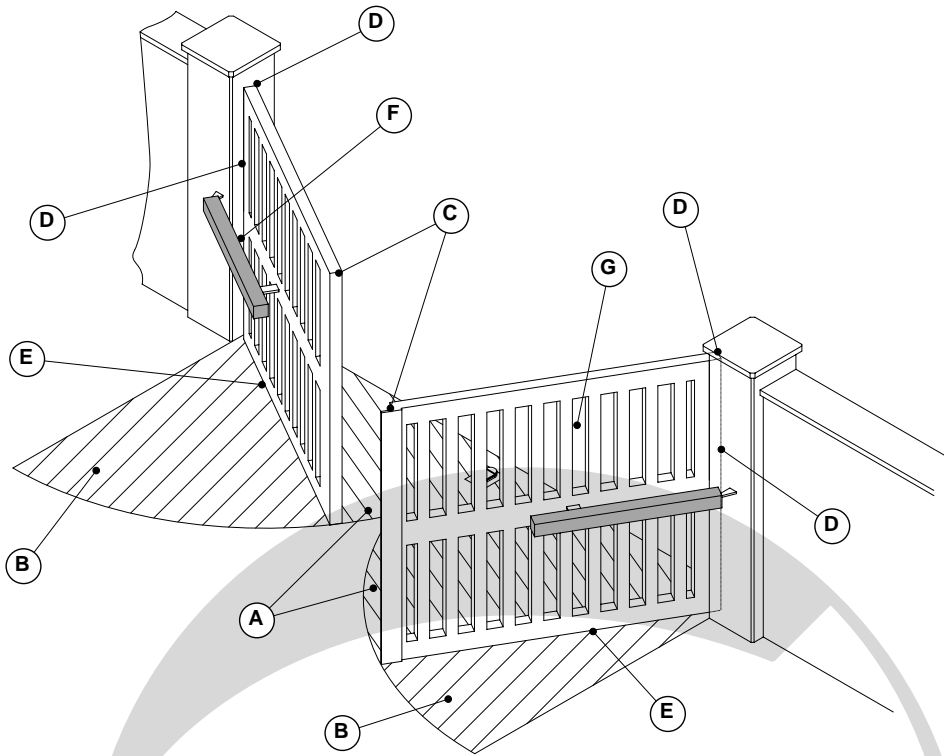


ELENCO DEI COMPONENTI INSTALLATI (in rif. alla Fig. A) - Tabella 2

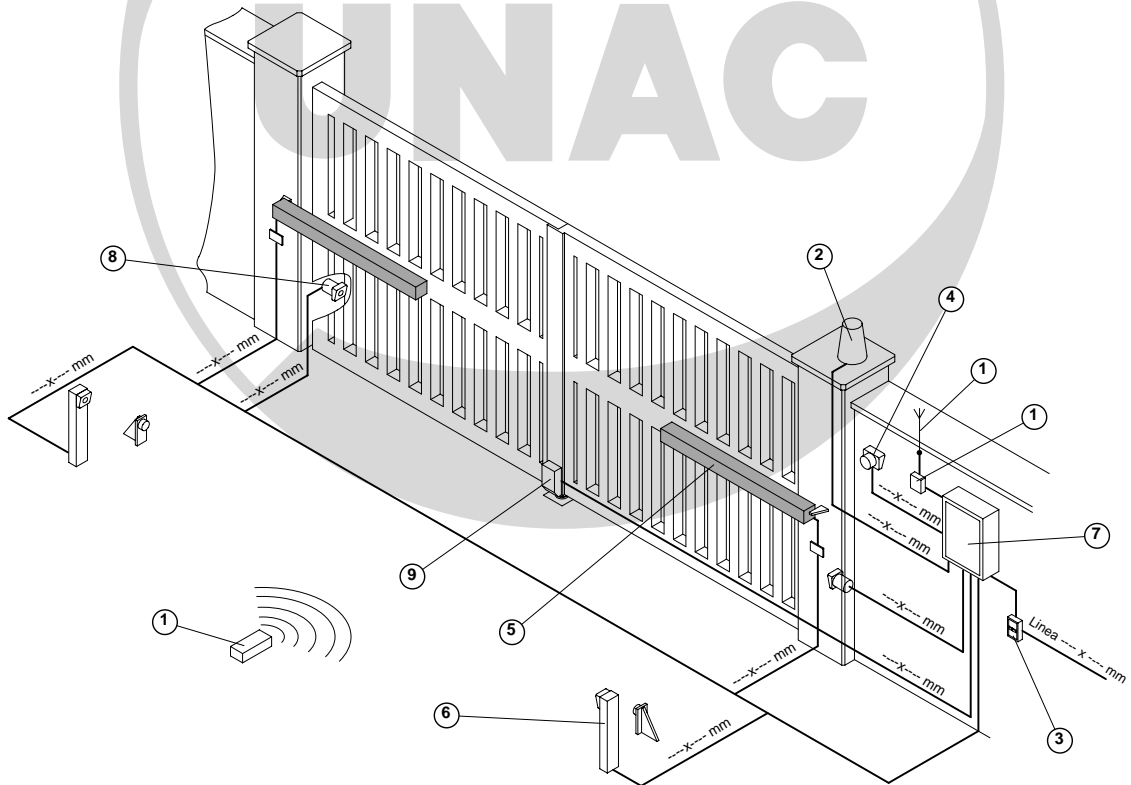
Rif. N.	Descrizione componente	Modello / Note
1	Radio ricevente / antenna	
2	Lampeggiante	
3	Interruttore / sezionatore	
4	Selettore / pulsante	
5	Operatore con quadro di comando	
6	Coppia di fotocellule interne	
7	Costa sensibile	
8	Coppia di fotocellule esterne	
9		
10		

DISEGNO COMPLESSIVO DELLA PORTA (ZONE DI RISCHIO) - Figura 1/B

N.B.: Depennare le lettere indicanti le zone pericolose non presenti ed aggiungere quelle eventualmente mancanti



SCHEMA DEI COLLEGAMENTI ELETTRICI - Figura 2/B

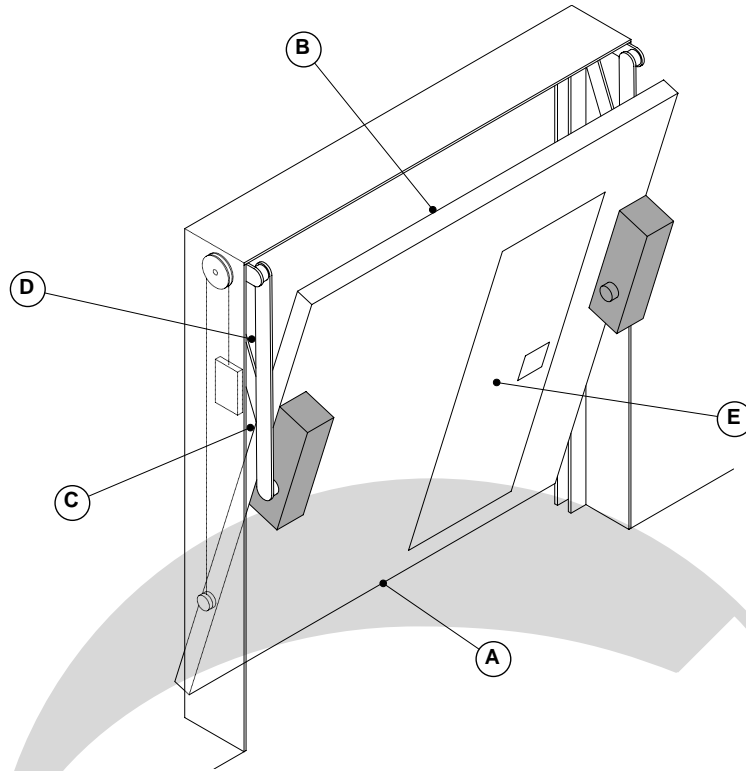


ELENCO DEI COMPONENTI INSTALLATI (in rif. alla Fig. B) - Tabella 2

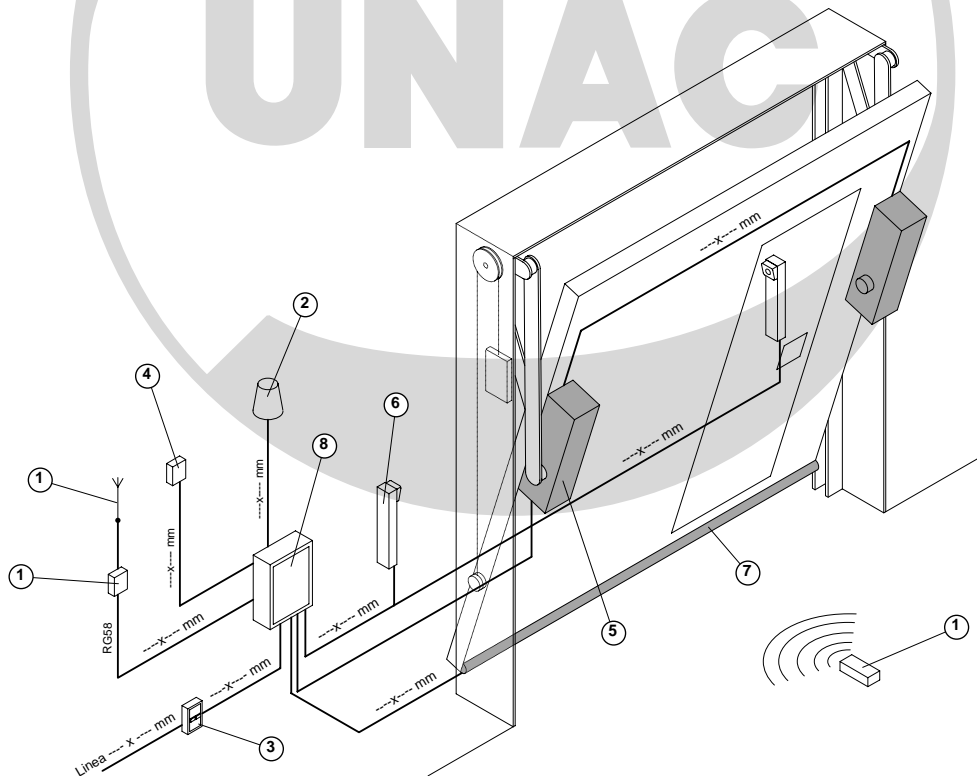
Rif. N.	Descrizione componente	Modello / Note
1	Radio ricevente / antenna	
2	Lampeggiante	
3	Interruttore / sezionatore	
4	Selettore / pulsante	
5	Operatore	
6	Coppia di fotocellule interne	
7	Quadro di comando	
8	Coppia di fotocellule esterne	
9	Elettroserratura	
10		

DISEGNO COMPLESSIVO DELLA PORTA (ZONE DI RISCHIO) - Figura 1/C

N.B.: Depennare le lettere indicanti le zone pericolose non presenti ed aggiungere quelle eventualmente mancanti



SCHEMA DEI COLLEGAMENTI ELETTRICI - Figura 2/C

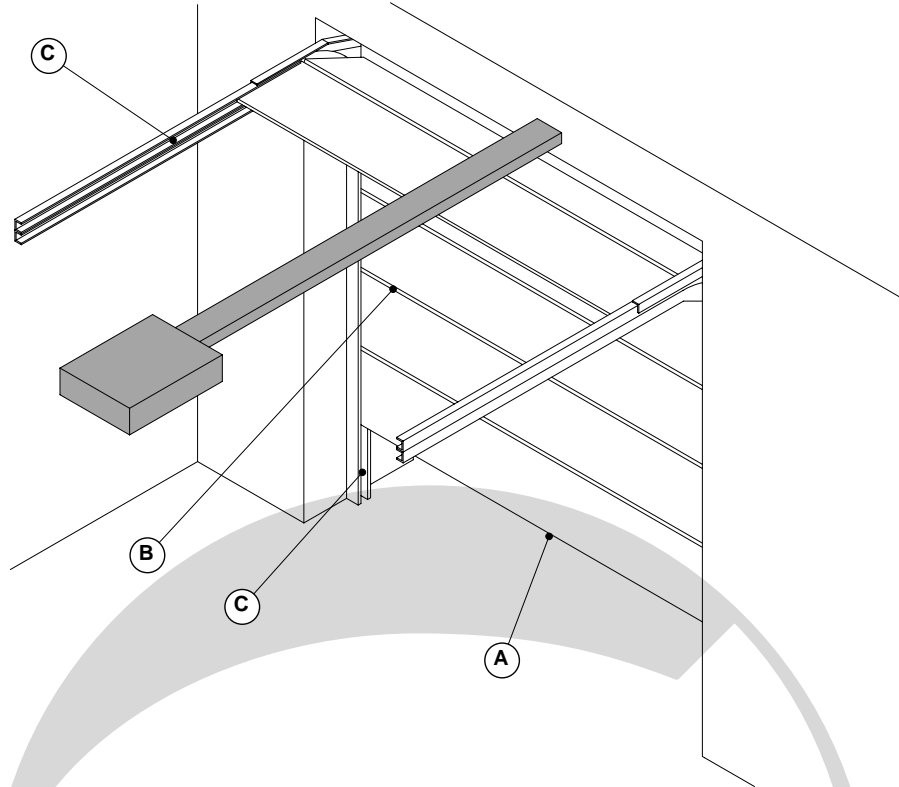


ELENCO DEI COMPONENTI INSTALLATI (in rif. alla Fig. C) - Tabella 2

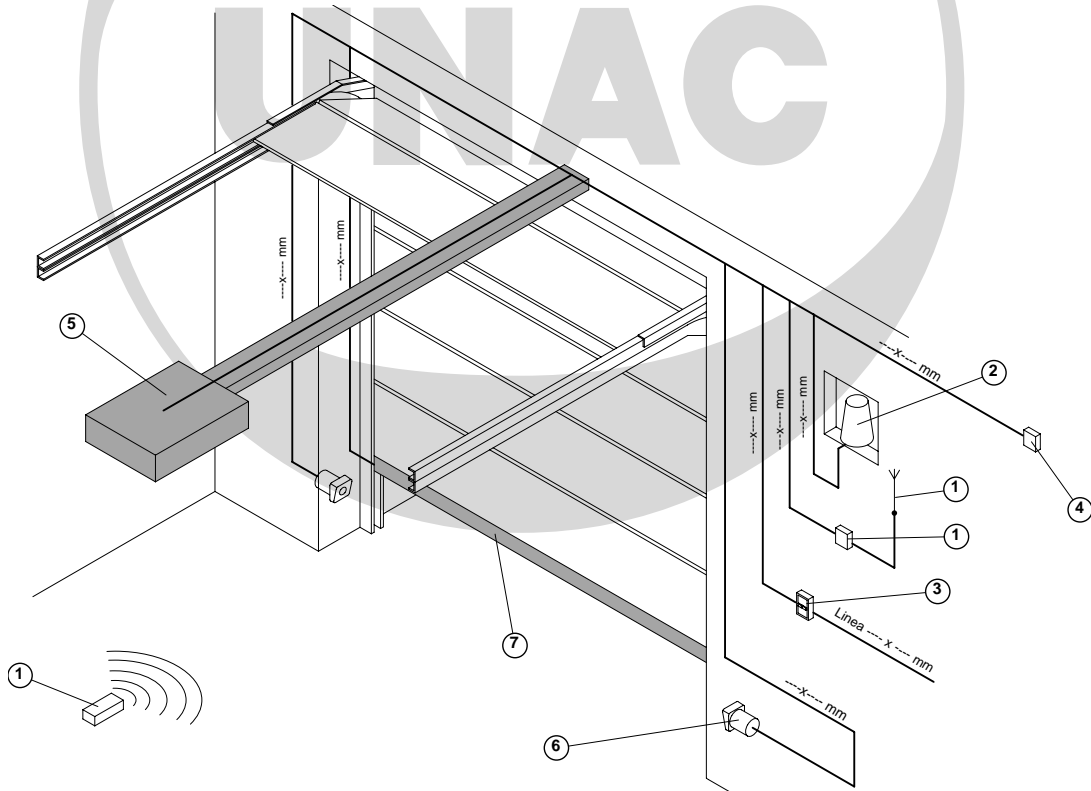
Rif. N.	Descrizione componente	Modello / Note
1	Radio ricevente / antenna	
2	Lampeggiante	
3	Interruttore / sezionatore	
4	Selettore / pulsante	
5	Operatore	
6	Fotocellule	
7	Costa sensibile	
8	Quadro di comando	
9		
10		

DISEGNO COMPLESSIVO DELLA PORTA (ZONE DI RISCHIO) - Figura 1/D

N.B.: Depennare le lettere indicanti le zone pericolose non presenti ed aggiungere quelle eventualmente mancanti



SCHEMA DEI COLLEGAMENTI ELETTRICI - Figura 2/D

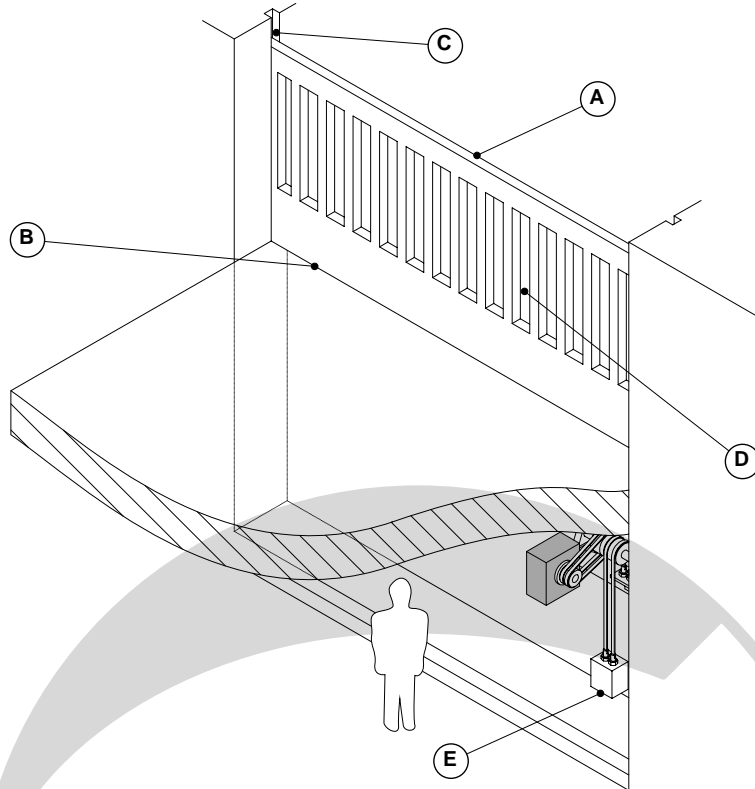


ELENCO DEI COMPONENTI INSTALLATI (in rif. alla Fig. D) - Tabella 2

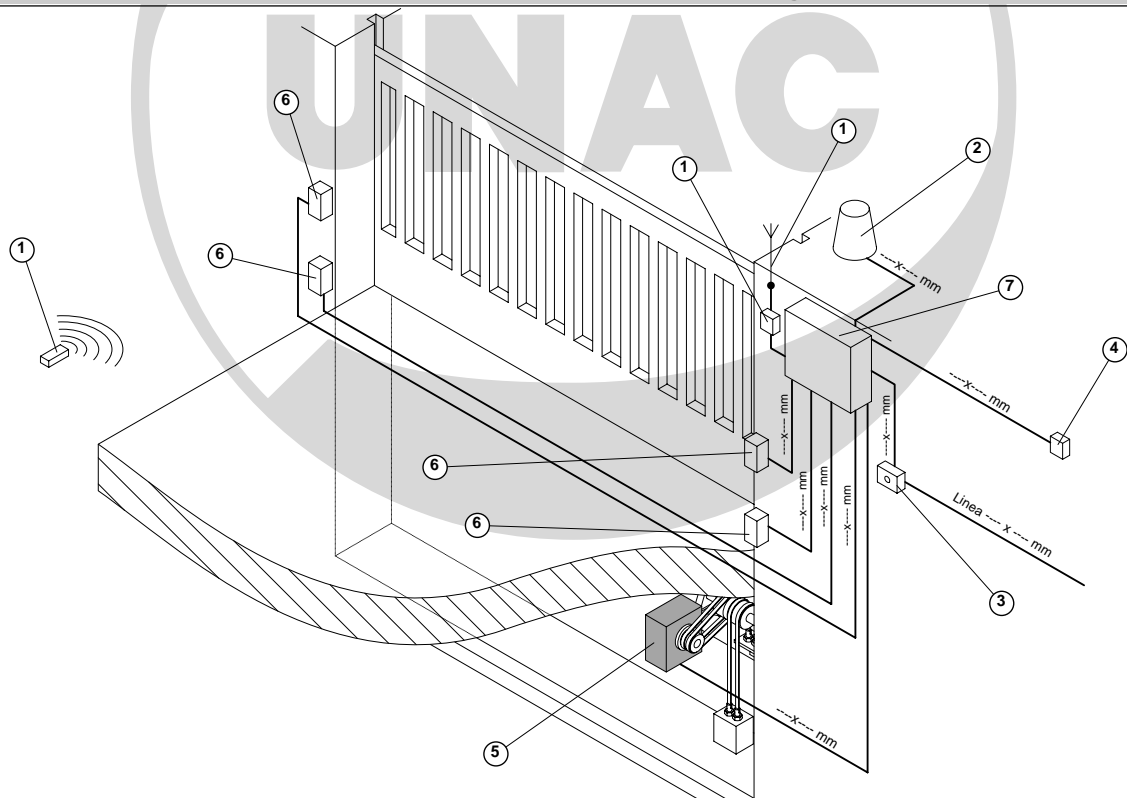
Rif. N.	Descrizione componente	Modello / Note
1	Radio ricevente / antenna	
2	Lampeggiante	
3	Interruttore / sezionatore	
4	Selettore / pulsante	
5	Operatore	
6	Fotocellule	
7	Costa sensibile	
8		
9		
10		

DISEGNO COMPLESSIVO DELLA PORTA (ZONE DI RISCHIO) - Figura 1/E

N.B.: Depennare le lettere indicanti le zone pericolose non presenti ed aggiungere quelle eventualmente mancanti



SCHEMA DEI COLLEGAMENTI ELETTRICI - Figura 2/E

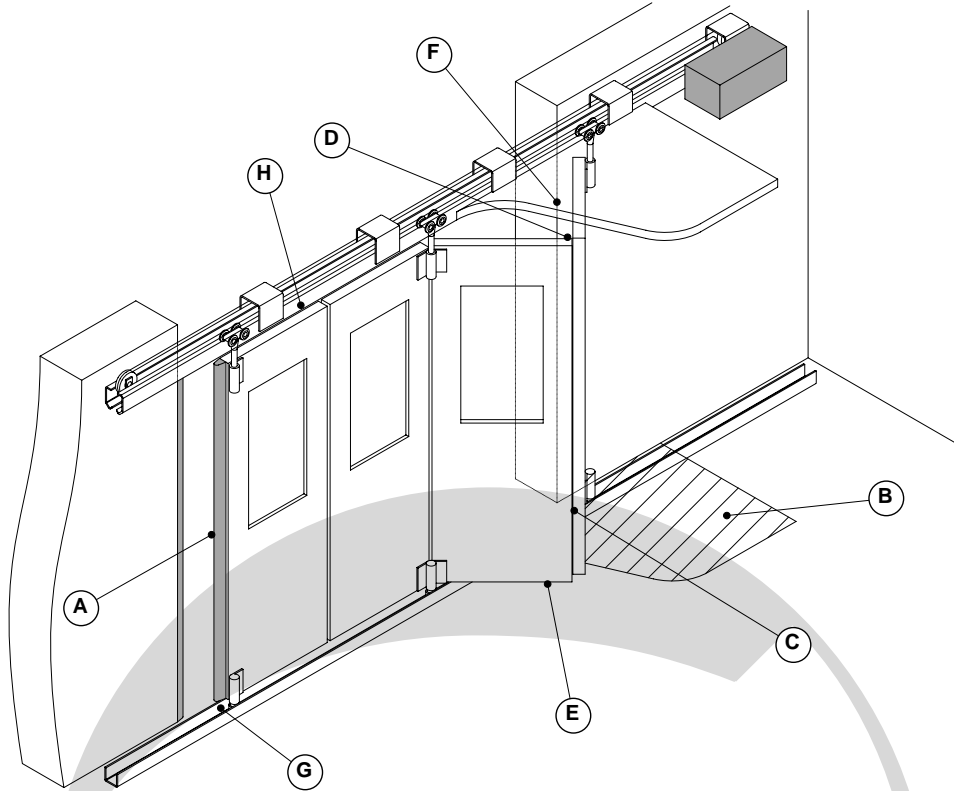


ELENCO DEI COMPONENTI INSTALLATI (in rif. alla Fig. E) - Tabella 2

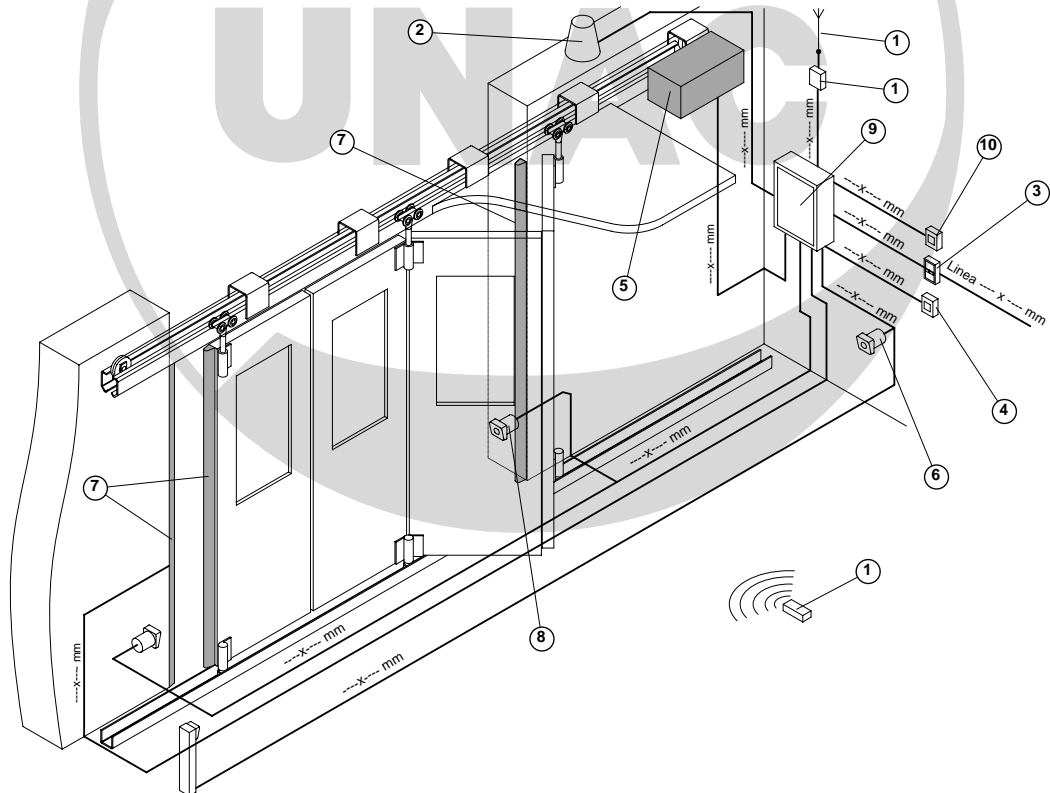
Rif. N.	Descrizione componente	Modello / Note
1	Radio ricevente / antenna	
2	Lampeggiante	
3	Interruttore / sezionatore	
4	Selettore / pulsante	
5	Operatore	
6	Fotocellule	
7	Quadro di comando	
8		
9		
10		

DISEGNO COMPLESSIVO DELLA PORTA (ZONE DI RISCHIO) - Figura 1/F

N.B.: Depennare le lettere indicanti le zone pericolose non presenti ed aggiungere quelle eventualmente mancanti



SCHEMA DEI COLLEGAMENTI ELETTRICI - Figura 2/F

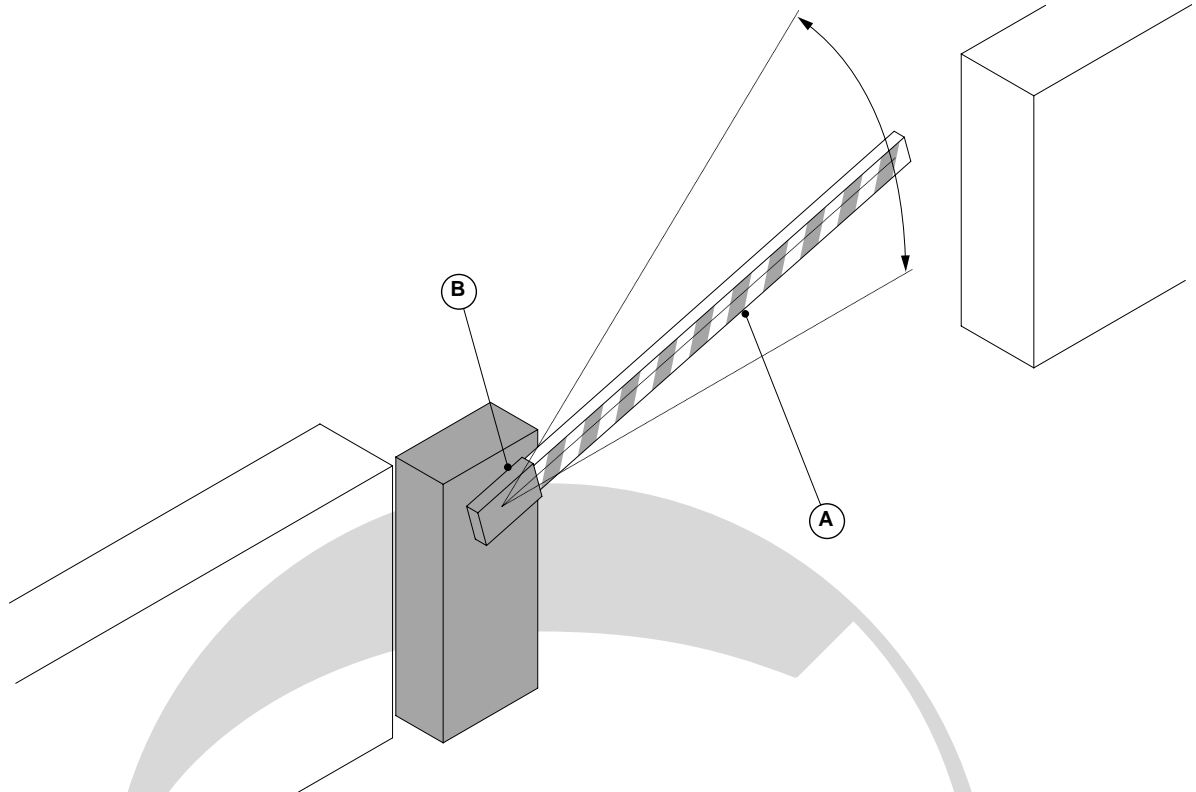


ELENCO DEI COMPONENTI INSTALLATI (in rif. alla Fig. F) - Tabella 2

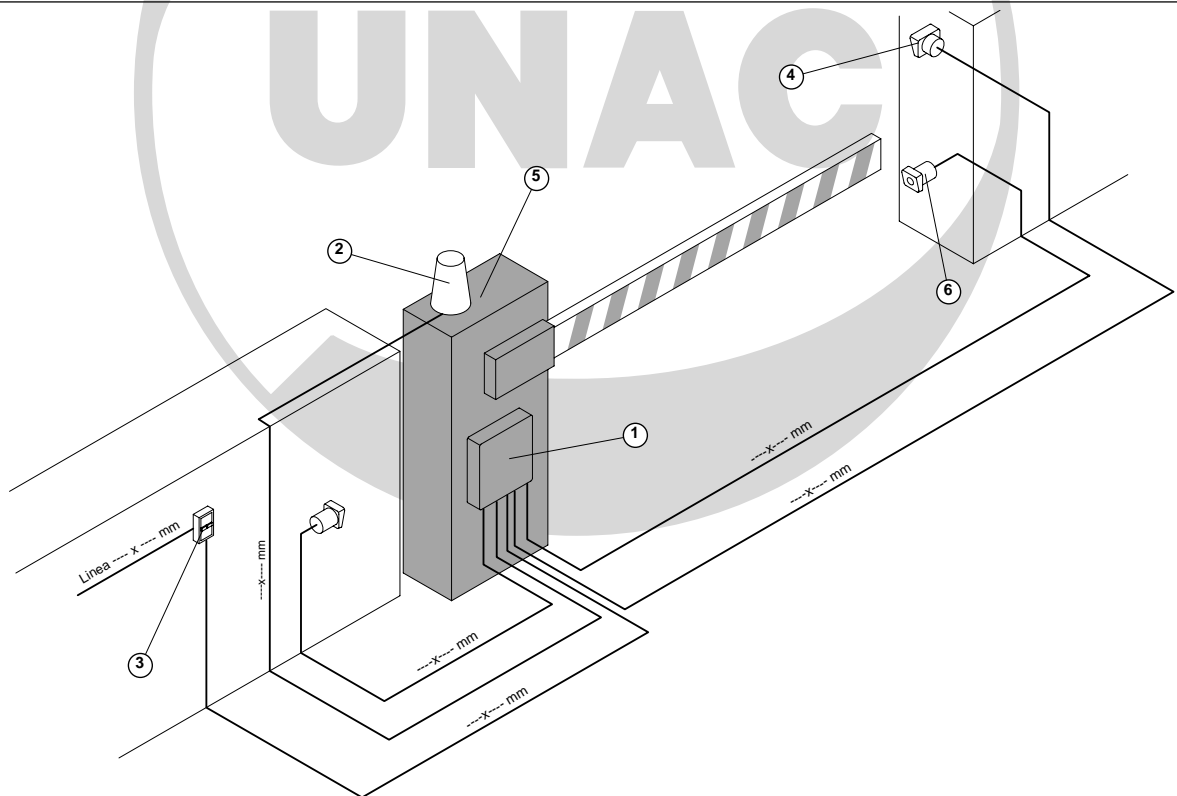
Rif. N.	Descrizione componente	Modello / Note
1	Radio ricevente / antenna	
2	Lampeggiante	
3	Interruttore / sezionatore	
4	Selettore / pulsante	
5	Operatore	
6	Coppia di fotocellule interne	
7	Costa sensibile	
8	Coppia di fotocellule esterne	
9	Quadro di comando	
10	Arresto / emergenza	

DISEGNO COMPLESSIVO DELLA PORTA (ZONE DI RISCHIO) - Figura 1/G

N.B.: Depennare le lettere indicanti le zone pericolose non presenti ed aggiungere quelle eventualmente mancanti



SCHEMA DEI COLLEGAMENTI ELETTRICI - Figura 2/G

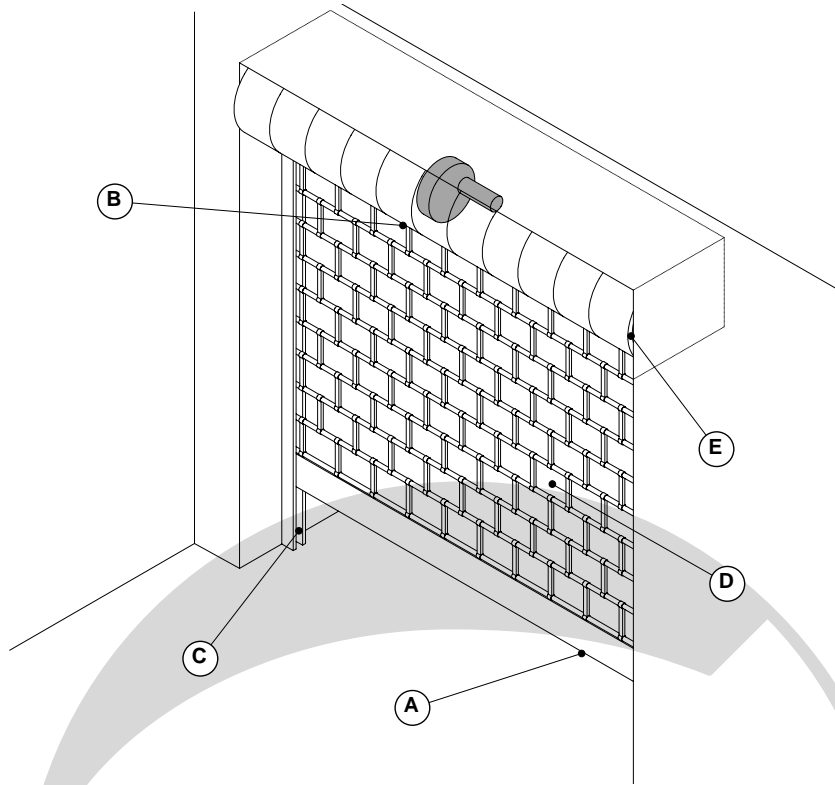


ELENCO DEI COMPONENTI INSTALLATI (in rif. alla Fig. G) - Tabella 2

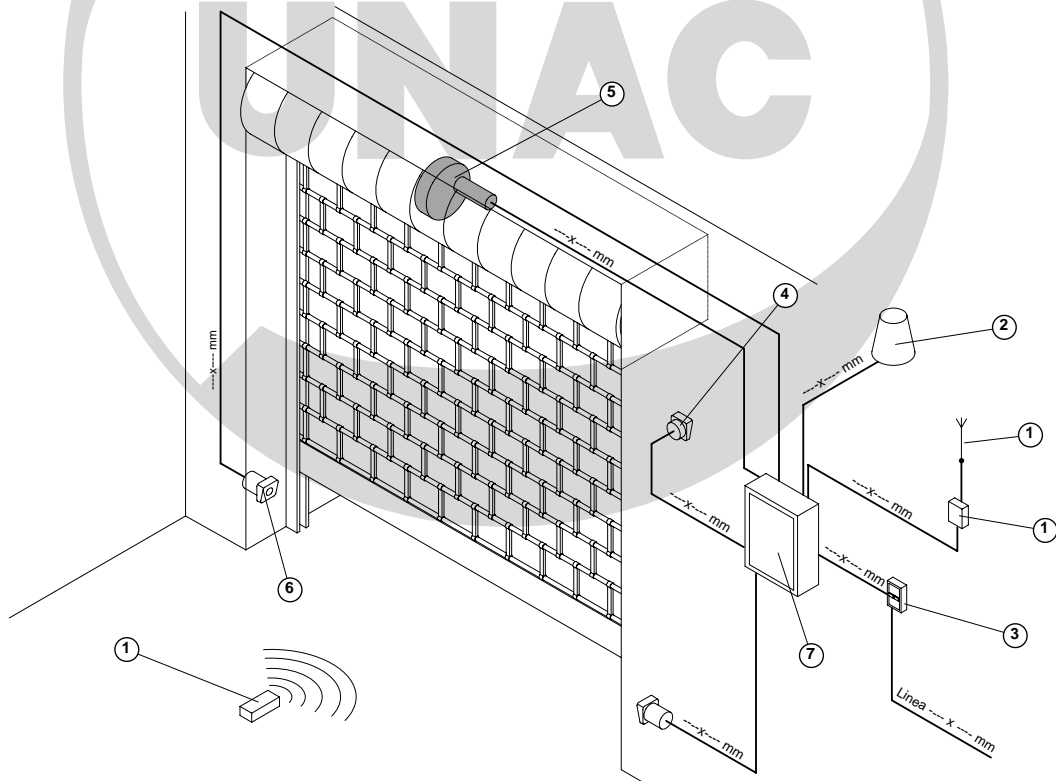
Rif. N.	Descrizione componente	Modello / Note
1	Apparecchiatura elettronica	
2	Lampeggiante	
3	Interruttore / sezionatore	
4	Selettore / pulsante	
5	Operatore	
6	Fotocellule	
7		
8		
9		
10		

DISEGNO COMPLESSIVO DELLA PORTA (ZONE DI RISCHIO) - Figura 1/H

N.B.: Depennare le lettere indicanti le zone pericolose non presenti ed aggiungere quelle eventualmente mancanti



SCHEMA DEI COLLEGAMENTI ELETTRICI - Figura 2/H

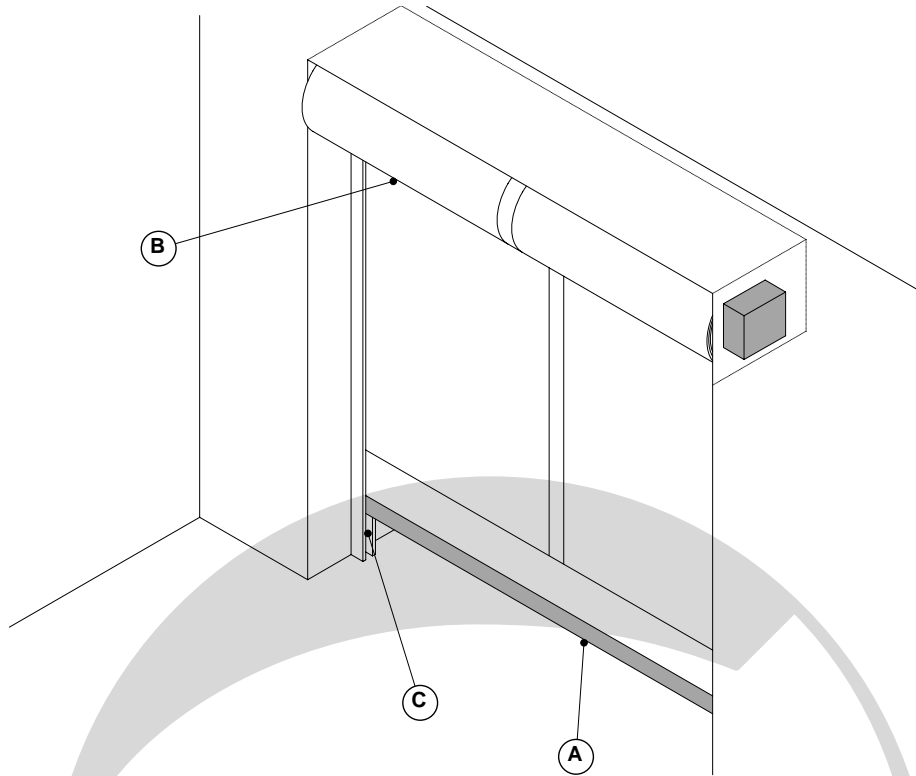


ELENCO DEI COMPONENTI INSTALLATI (in rif. alla Fig. H) - Tabella 2

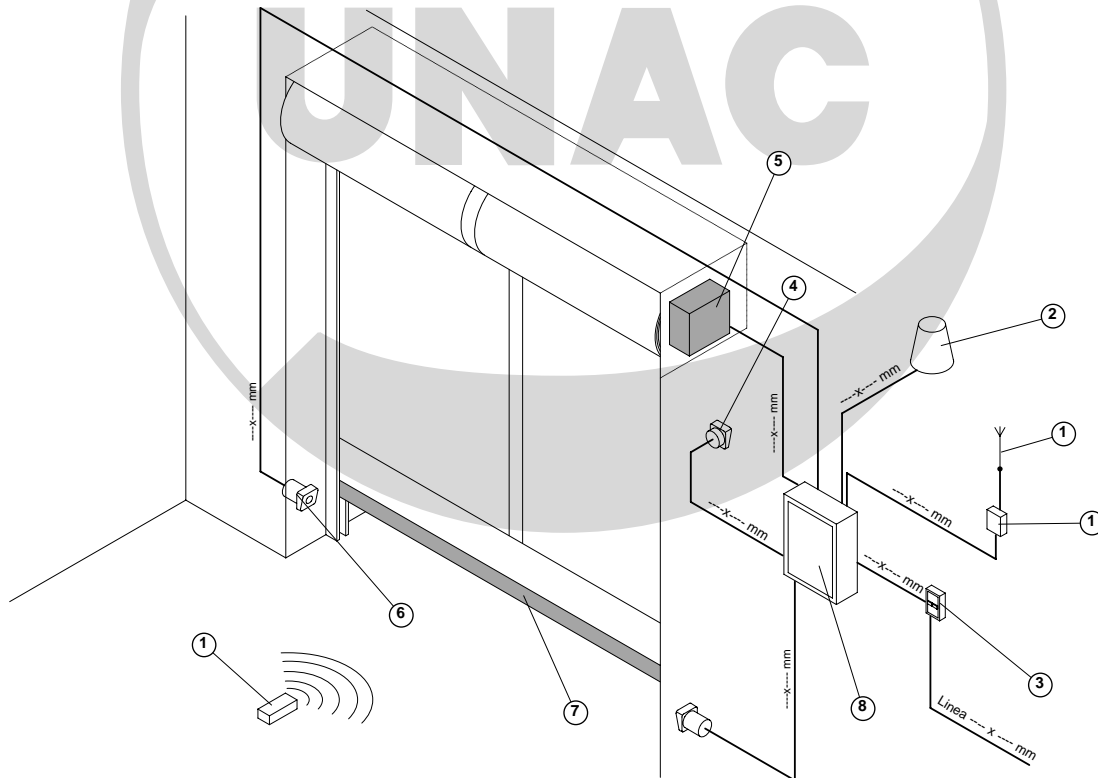
Rif. N.	Descrizione componente	Modello / Note
1	Radio ricevente / antenna	
2	Lampeggiante	
3	Interruttore / sezionatore	
4	Selettore / pulsante	
5	Operatore	
6	Fotocellule	
7	Quadro di comando	
8		
9		
10		

DISEGNO COMPLESSIVO DELLA PORTA (ZONE DI RISCHIO) - Figura 1/I

N.B.: Depennare le lettere indicanti le zone pericolose non presenti ed aggiungere quelle eventualmente mancanti



SCHEMA DEI COLLEGAMENTI ELETTRICI - Figura 2/I

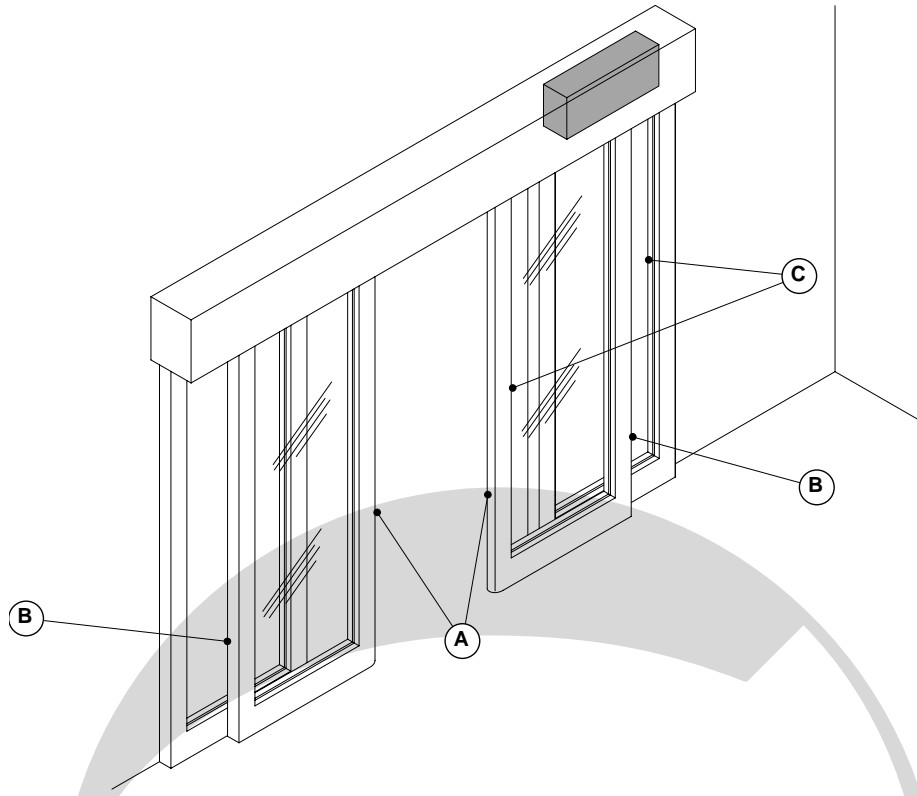


ELENCO DEI COMPONENTI INSTALLATI (in rif. alla Fig. I) - Tabella 2

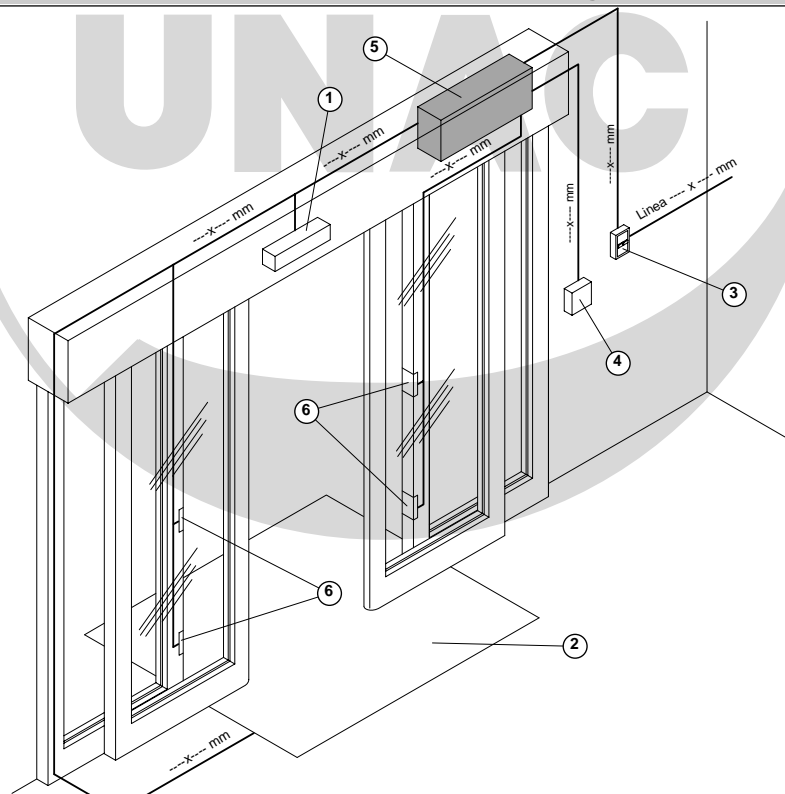
Rif. N.	Descrizione componente	Modello / Note
1	Radio ricevente / antenna	
2	Lampeggiante	
3	Interruttore / sezionatore	
4	Selettore / pulsante	
5	Operatore	
6	Fotocellule	
7	Costa sensibile	
8	Quadro di comando	
9		
10		

DISEGNO COMPLESSIVO DELLA PORTA (ZONE DI RISCHIO) - Figura 1/L

N.B.: Depennare le lettere indicanti le zone pericolose non presenti ed aggiungere quelle eventualmente mancanti



SCHEMA DEI COLLEGAMENTI ELETTRICI - Figura 2/L

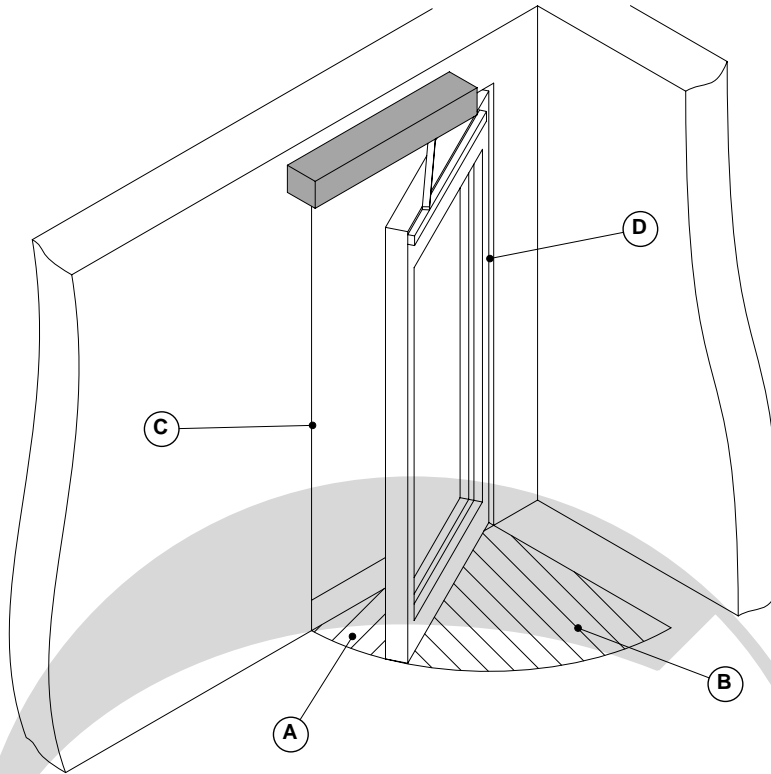


ELENCO DEI COMPONENTI INSTALLATI (in rif. alla Fig. L) - Tabella 2

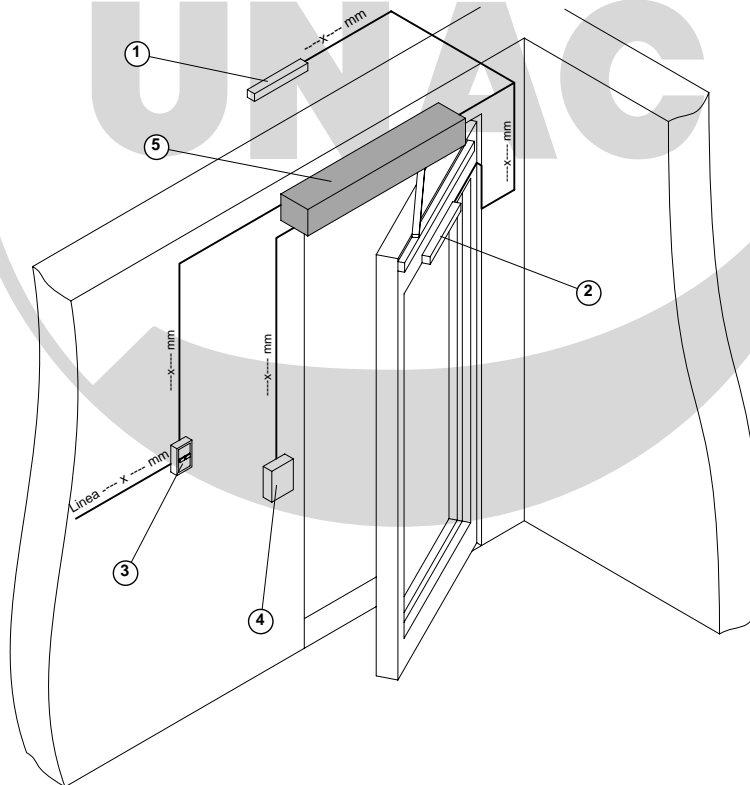
Rif. N.	Descrizione componente	Modello / Note
1	Radare	
2	Pedana	
3	Interruttore / sezionatore	
4	Selettore / pulsante	
5	Operatore	
6	Fotocellule	
7		
8		
9		
10		

DISEGNO COMPLESSIVO DELLA PORTA (ZONE DI RISCHIO) - Figura 1/M

N.B.: Depennare le lettere indicanti le zone pericolose non presenti ed aggiungere quelle eventualmente mancanti



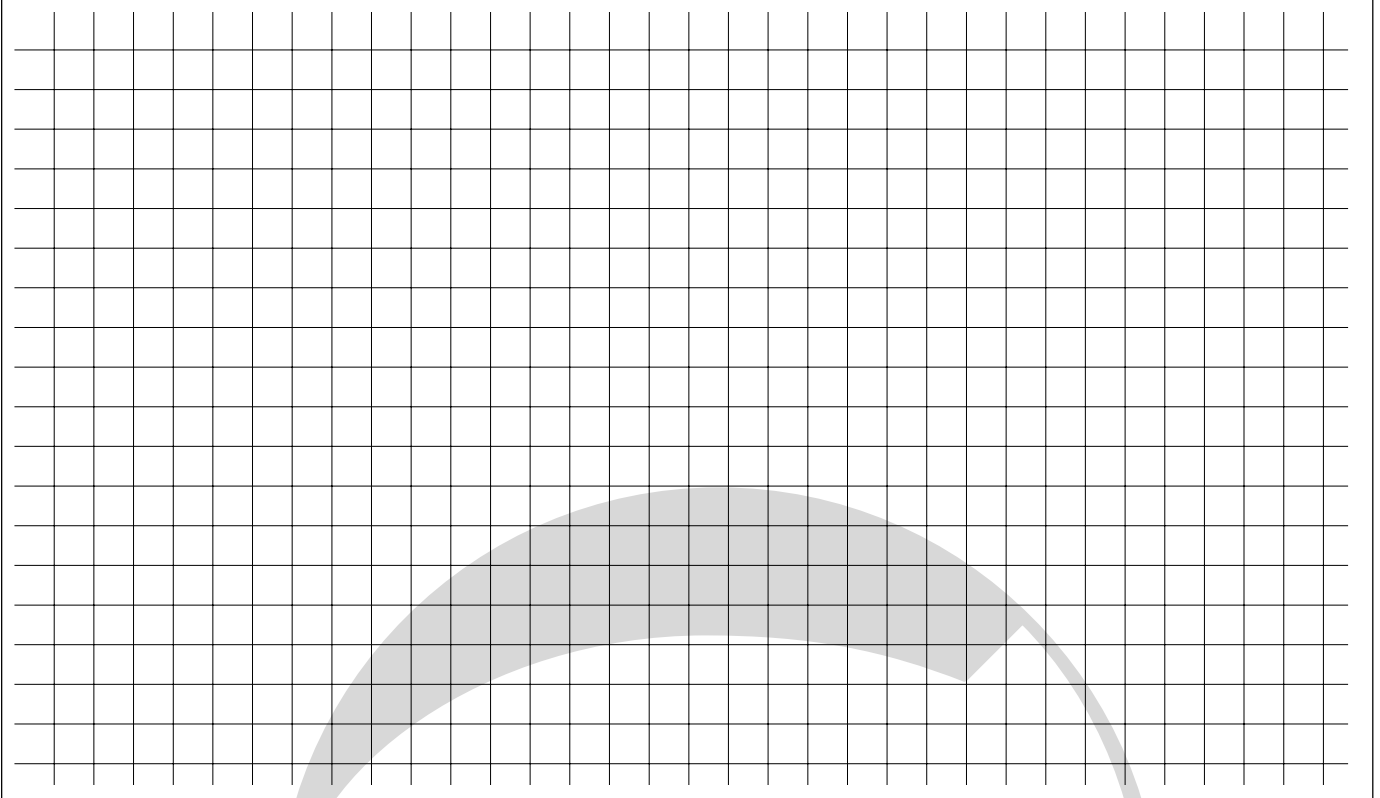
SCHEMA DEI COLLEGAMENTI ELETTRICI - Figura 2/M



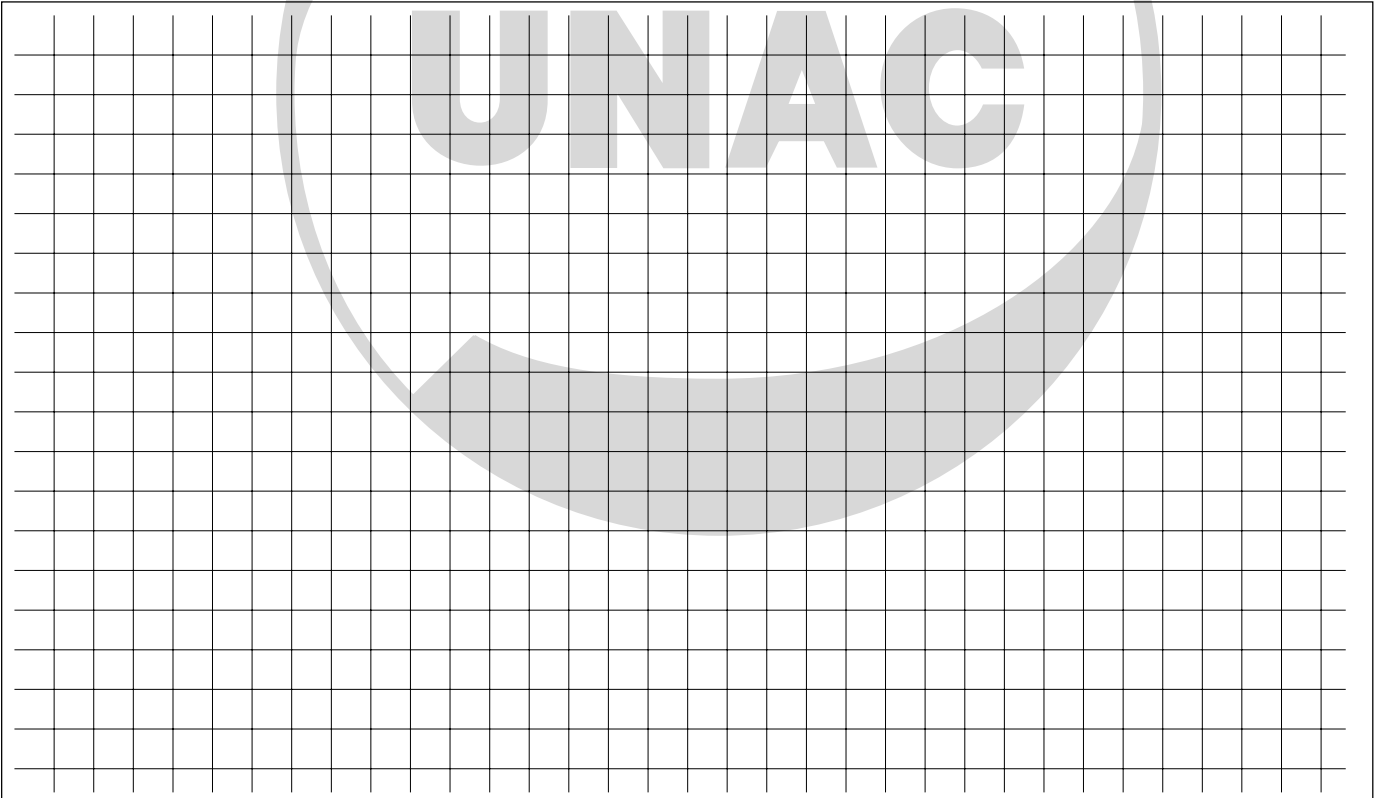
ELENCO DEI COMPONENTI INSTALLATI (in rif. alla Fig. M) - Tabella 2

Rif. N.	Descrizione componente	Modello / Note
1	Radare	
2	Rivelatore di presenza	
3	Interruttore / sezionatore	
4	Selettore / pulsante	
5	Operatore	
6		
7		
8		
9		
10		

DISEGNO COMPLESSIVO DELLA PORTA (ZONE DI RISCHIO) - Figura 1/N



SCHEMA DEI COLLEGAMENTI ELETTRICI - Figura 2/N



ELENCO DEI COMPONENTI INSTALLATI (in rif. alla Fig. N) - Tabella 2

Rif. N.	Descrizione componente	Modello / Note
1		
2		
3		
4		
5		
6		
7		
8		
9		
10		