

FAAC

FAAC CITY

**Pilones automáticos retráctiles
275 H600 y 275 H800
con arqueta**



Manual técnico de instalación

- **Declaración de conformidad CE**
- **Advertencias para el instalador**
- **Datos técnicos del pilón**
- **Predisposiciones y colocación del pilón**
- **Conexión eléctrica del pilón con equipo 462DF y correspondientes configuraciones**
- **Colocación de las espiras inductivas de seguridad**
- **Maniobra de bajada manual**
- **Operaciones de mantenimiento**



DECLARACIÓN CE DE CONFORMIDAD PARA MÁQUINAS **(DIRECTIVA 98/37/CE)**

Fabricante: FAAC S.p.A.

Dirección: Via Benini, 1 - 40069 Zola Predosa BOLOGNA - ITALIA

Declara que: El operador mod. FAAC CITY

- ha sido fabricado para ser incorporado en una máquina o para ser ensamblado con otras maquinarias para constituir una máquina de conformidad con la Directiva 98/37/CE;
- cumple con los requisitos esenciales de seguridad de las siguientes directivas CEE:

73/23/CEE y sucesiva modificación 93/68/CEE.
89/336/CEE y sucesiva modificación 92/31/CEE y 93/68/CEE

asimismo declara que no está permitido poner en funcionamiento la maquinaria hasta que la máquina en la que deberá incorporarse o de la cual será un componente haya sido identificada y se haya declarado su conformidad con las condiciones de la Directiva 98/37/CE.

Bologna, 1 de enero de 2005

El Administrador Delegado
A. Bassi



ADVERTENCIAS PARA EL INSTALADOR - OBLIGACIONES GENERALES PARA LA SEGURIDAD

1	¡ATENCIÓN! Para poder garantizar la seguridad personal, es importante seguir atentamente todas las instrucciones. La instalación incorrecta o el uso inapropiado del producto pueden provocar graves daños personales.	14	Compruebe que la conexión a tierra esté correctamente realizada y conecte a ella las partes metálicas.
2	<u>Lea detenidamente las instrucciones</u> antes de instalar el producto.	15	La automatización dispone de un dispositivo de seguridad intrínseco antiaplastamiento formado por un control de par. No obstante, es necesario comprobar el umbral de intervención según lo previsto por las normas indicadas en el punto 10.
3	No deje los materiales de embalaje (plástico, poliestireno, etc.) al alcance de los niños, ya que constituyen fuentes potenciales de peligro.	16	Los dispositivos de seguridad (norma EN 12978) permiten proteger eventuales áreas de peligro de Riesgos mecánicos de movimiento , como por ejemplo aplastamiento, arrastre y cercenamiento.
4	Conserve las instrucciones para futuras consultas.	17	Se aconseja utilizar en cada equipo por lo menos una señalización luminosa (p. ej.: destellador incorporado en la cabeza del pilón) así como un letrero de señalización, además de los dispositivos citados en el punto «16».
5	Este producto ha sido proyectado y construido exclusivamente para el uso indicado en el presente manual. Cualquier aplicación no expresamente indicada podría resultar perjudicial para el equipo y/o ser una fuente de peligro.	18	Para el mantenimiento, utilice exclusivamente recambios originales FAAC S.p.A..
6	FAAC S.p.A. declina toda responsabilidad ante inconvenientes derivados del uso impropio del equipo o de aplicaciones distintas de aquella para la cual el mismo fue creado.	19	FAAC S.p.A. declina toda responsabilidad respecto a la seguridad y al correcto funcionamiento de la automatización en el caso de que se utilicen otros componentes del sistema que no hayan sido producidos o comercializados por dicha empresa.
7	No instale el aparato en una atmósfera explosiva. La presencia de gases o humos inflamables implica un grave peligro para la seguridad.	20	No efectúe ninguna modificación en los componentes que formen parte del sistema de automatización FAAC CITY.
8	Para los países no pertenecientes a la CEE, además de respetarse las normativas nacionales, para obtener un nivel de seguridad adecuado deben cumplirse las normas arriba mencionadas.	21	El técnico instalador debe facilitar al cliente toda la información relativa a la bajada manual del pilón en caso de emergencia, y entregar al usuario el manual de advertencias que se anexa al producto.
9	FAAC S.p.A. no es responsable por la inobservancia de los adecuados criterios técnicos en la instalación de los productos FAAC CITY y de sus accesorios, ni por las deformaciones que puedan verificarse con el uso.	22	No permita que los niños, ni ninguna otra persona, permanezcan en proximidad del pilón durante el funcionamiento.
10	La instalación debe realizarse respetando las Normas vigentes	23	Mantenga fuera del alcance de los niños radiomandos o cualquier otro generador de impulsos para evitar que el pilón pueda accionarse involuntariamente.
11	Antes de efectuar cualquier intervención en el equipo, quite la alimentación eléctrica.	24	Sólo puede transitarse por encima del pilón FAAC CITY con el dispositivo completamente bajado.
12	La red de alimentación de la automatización debe estar dotada de un interruptor onnipolar con una distancia de apertura de los contactos igual o superior a 3 mm. Es aconsejable utilizar un interruptor magnetotérmico diferencial de 6 A con interrupción onnipolar.	25	Absténgase de intentar reparar o de intervenir directamente, diríjase exclusivamente a personal cualificado y autorizado.
13	Compruebe que antes de la instalación haya un interruptor diferencial con umbral de 0,03 A.	26	Todo aquello que no esté expresamente especificado en estas instrucciones habrá de considerarse no permitido.



DATOS TÉCNICOS FAAC CITY 275 H600 Y 275 H800

Criterio de movimiento	Oleodinámico
Cilindro exterior	Acero FE37 ^{*1} - espesor 6 mm.
Tratamiento del cilindro exterior	Pintura al polvo de poliéster de color gris oscuro metalizado ^{*2}
Diámetro del cilindro exterior	275 mm.
Carrera del cilindro exterior	600mm (275 H600) y 800 mm. (275 H800)
Parte superior del cilindro (cabeza)	Aluminio anticorrosión cementado
Tratamiento superficial del cilindro	Pintura al polvo de poliéster de color gris claro metalizado
Tiempo de bajada	9 seg. (275 H600) - 12 seg. (275 H800)
Tiempo de subida	9 seg. (275 H600) - 12 seg. (275 H800)
Bomba oleodinámica	Alimentación 230V +6/-10% 50Hz
Grado de protección	IP 67
Condensador para bomba	16 µF
Absorción	220W
Frecuencia de trabajo	Uso intensivo
Banda adhesiva reflectante	Estándar altura 80 mm.
Temperaturas de funcionamiento	- 40°C + 70°C ^{*3}
Peso total con arqueta	Kg. 180
Maniobra manual de bajada	Sí ^{*4}
Resistencia a los golpes	6.000 julios (ac. FE37 - espesor 6 mm.)
Dimensiones de la arqueta para cimentar	560 x 560 x 1020 (275 H600) 560 x 560 x 1220 (275 H800)
Longitud estándar del cable conectado	10 m. ^{*5}

^{*1} artículo opcional: acero FE37 ESP 10mm o acero INOX AISI 304 ESP 6mm.

^{*2} artículo opcional: pintura a pistola personalizada en la escala de colores RAL

^{*3} artículo opcional: resistencias calentadoras (aconsejadas para temperaturas inferiores a -15°C para limitar la formación de hielo en el cilindro)

^{*4} artículo opcional: dispositivo de bajada automático en caso de corte de corriente

^{*5} artículo opcional: bajo pedido longitud hasta 30 m.



PILÓN AUTOMÁTICO CON ARQUETA
FAAC CITY 275 H600 y 275 H800
ESQUEMA DE COLOCACIÓN

- 1) Asegúrese de que el punto de colocación del pilón FAAC CITY no se encuentre en una zona de impluvio; en caso de que forzosamente se verificara dicha situación es preciso proteger parcialmente el pilón FAAC CITY circundándolo con un canal de drenaje provisto de tapa de rejilla.
- 2) Realice la zanja hasta una profundidad de **1,30 m** aprox. (275 H600) o de **1,50 m** aprox. (275 H800); la sección ha de tener un lado de **1 m** aprox. (fig. 1 y fig.2).
- 3) Asegúrese de que el terreno tenga una buena capacidad de drenaje: vierta unos 40 litros de agua en la zanja y compruebe que se vacíe en un tiempo máximo de 30 minutos. De no ser así realice la evacuación del agua de lluvia por medio de una tubería de 60mm de diámetro acoplada al sistema colector o, en alternativa, acoplada a un pozo colector provisto de sistema de vaciado (por ejemplo una electrobomba), situado a más profundidad respecto a la arqueta del pilón FAAC CITY, que recoja y descargue el agua de lluvia.
- 4) Coloque la gravilla (grano de diámetro 8 - 20 mm. aprox.) por un espesor de unos **30 cm**, prestando atención de compactarla bien para evitar futuras retracciones.
- 5) Coloque en obra la arqueta metálica provista de contrabastidor, teniendo cuidado de introducirla a plomo. El nivel superior del contrabastidor debe colocarse unos 10 mm más alto respecto al suelo acabado (para limitar la entrada de agua de lluvia en la arqueta). **Coloque la arqueta prestando atención a la posición de la referencia en el contrabastidor en relación al sentido de tránsito (fig. 1 y fig.2).**
- 6) Con la arqueta puesta en obra, coloque una vaina flexible Ø interno 45mm que vaya desde la conexión eléctrica presente en la arqueta hasta la unidad de control del movimiento.
- 7) Vierta hormigón en torno a la arqueta hasta a unos 10cm del suelo acabado, asegurándose de que los anclajes suministrados en dotación a la arqueta estén correctamente colocados. Una vez colocada la arqueta, realice el acabado del pavimento con el mismo tipo de material (fig. 3 y fig.4).
- 8) Coloque las tuberías necesarias para la conexión entre la central de control y los restantes aparatos adicionales (p. ej. semáforos - espiras inductivas - lector de tarjetas - etc.) y los restantes pilones que pudieran estar presentes, prepare la conexión eléctrica y de puesta a tierra (fig.5).

NOTA: todas las tuberías deberán colocarse respetando las normas vigentes.

Pilón FAAC CITY 275 H600
 ESQUEMA DE COLOCACIÓN PARA CONTENEDOR METÁLICO

DIS. P275_SC06

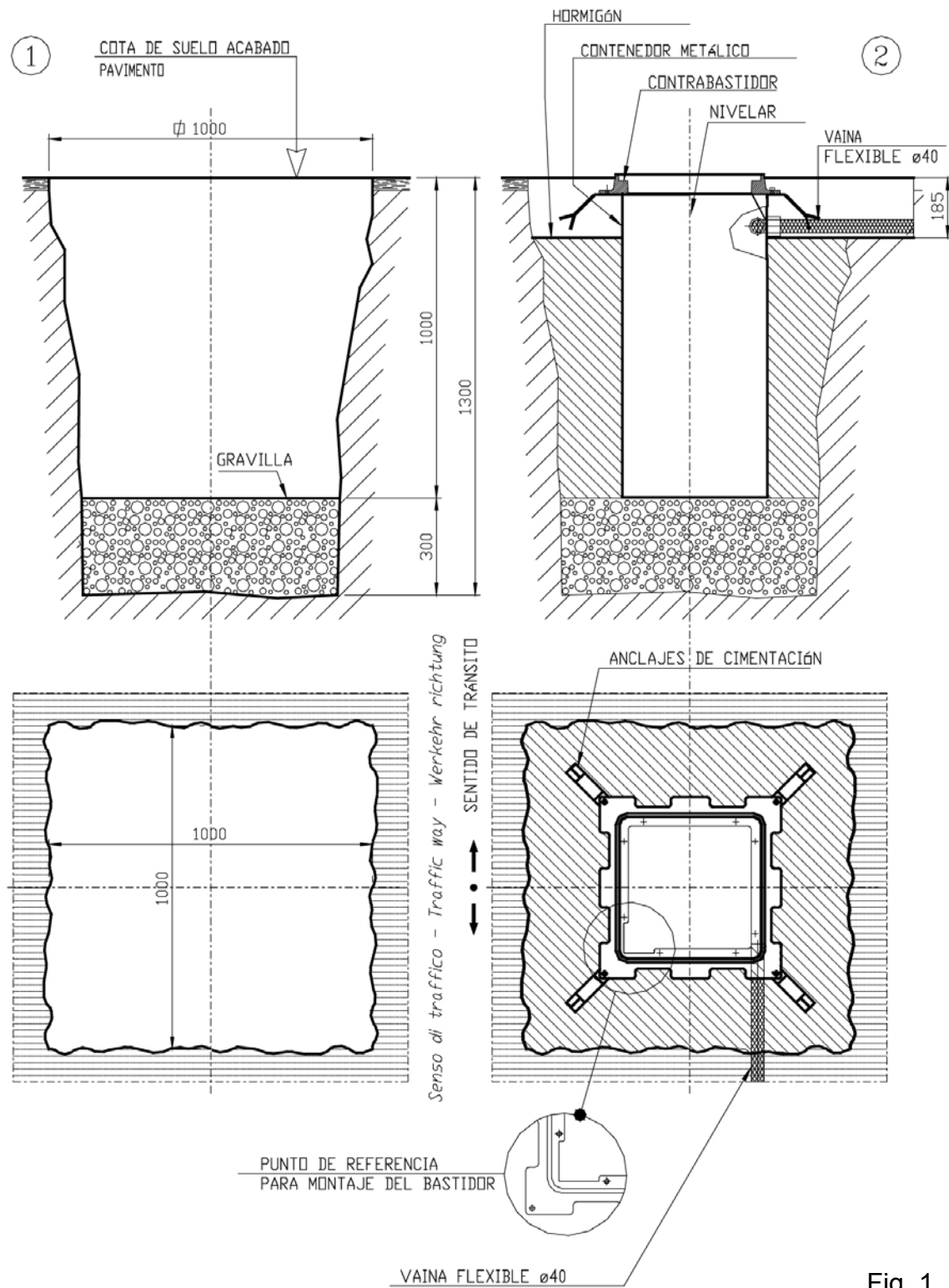


Fig. 1

Pilón FAAC CITY 275 H600 DIS. P275_SC06
 ESQUEMA DE COLOCACIÓN PARA CONTENEDOR METÁLICO

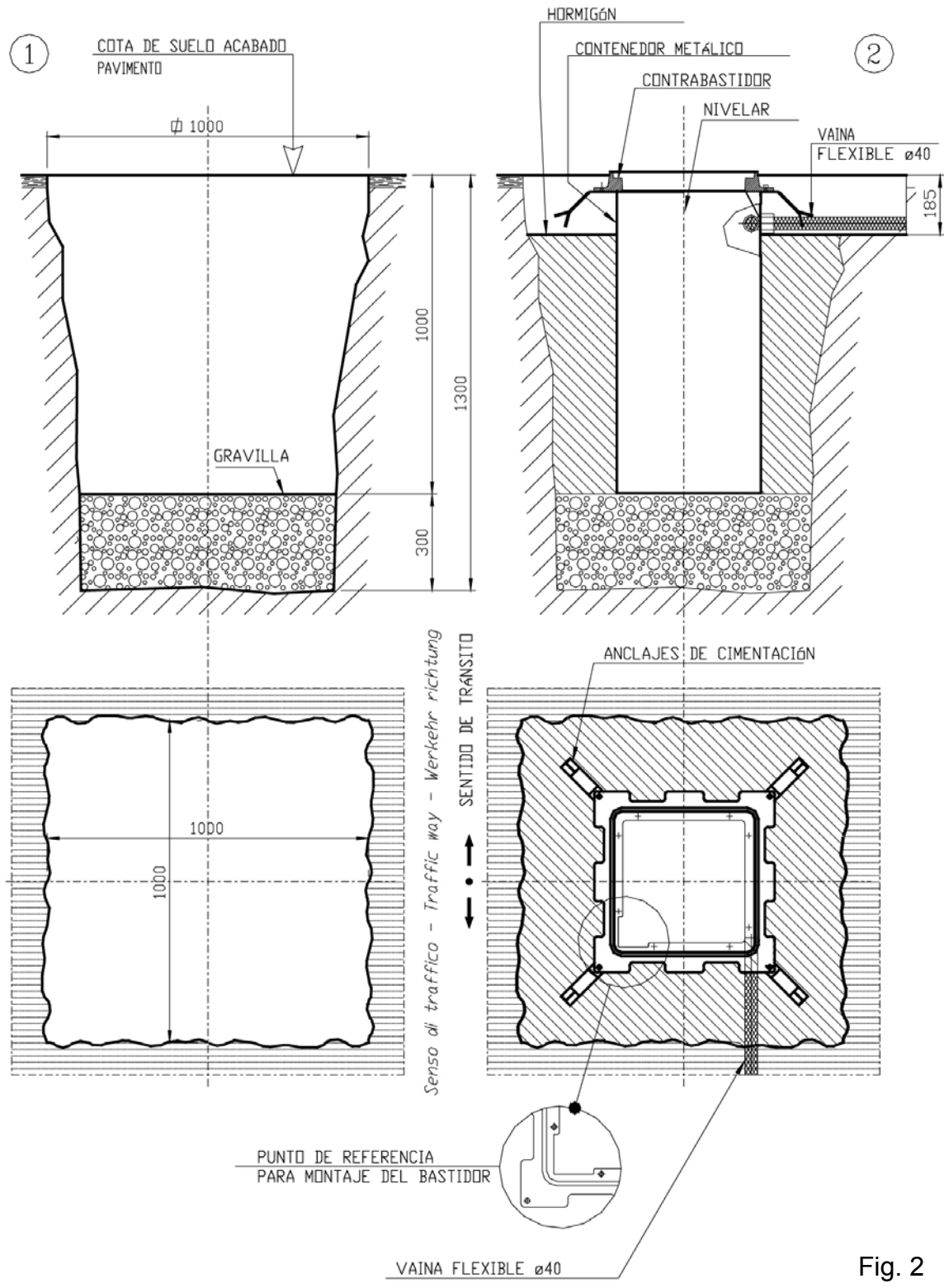


Fig. 2

Pilón FAAC CITY 275 H600

DIS. P275_SC07

ESQUEMA DE COLOCACIÓN PARA CONTENEDOR METÁLICO

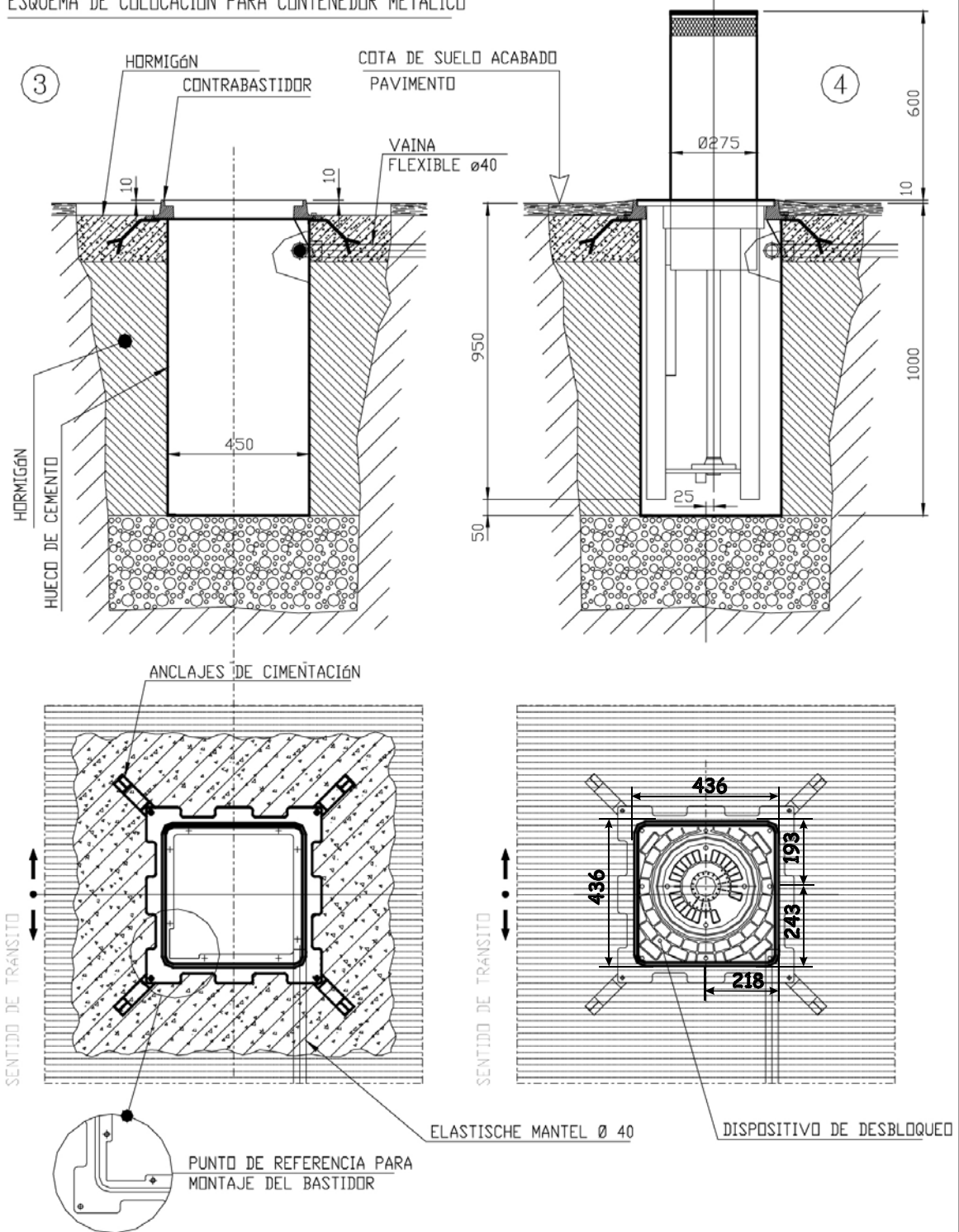


Fig. 3

Pilón FAAC CITY 275 H800

DIS. P275_SC09

ESQUEMA DE COLOCACIÓN PARA CONTENEDOR METÁLICO

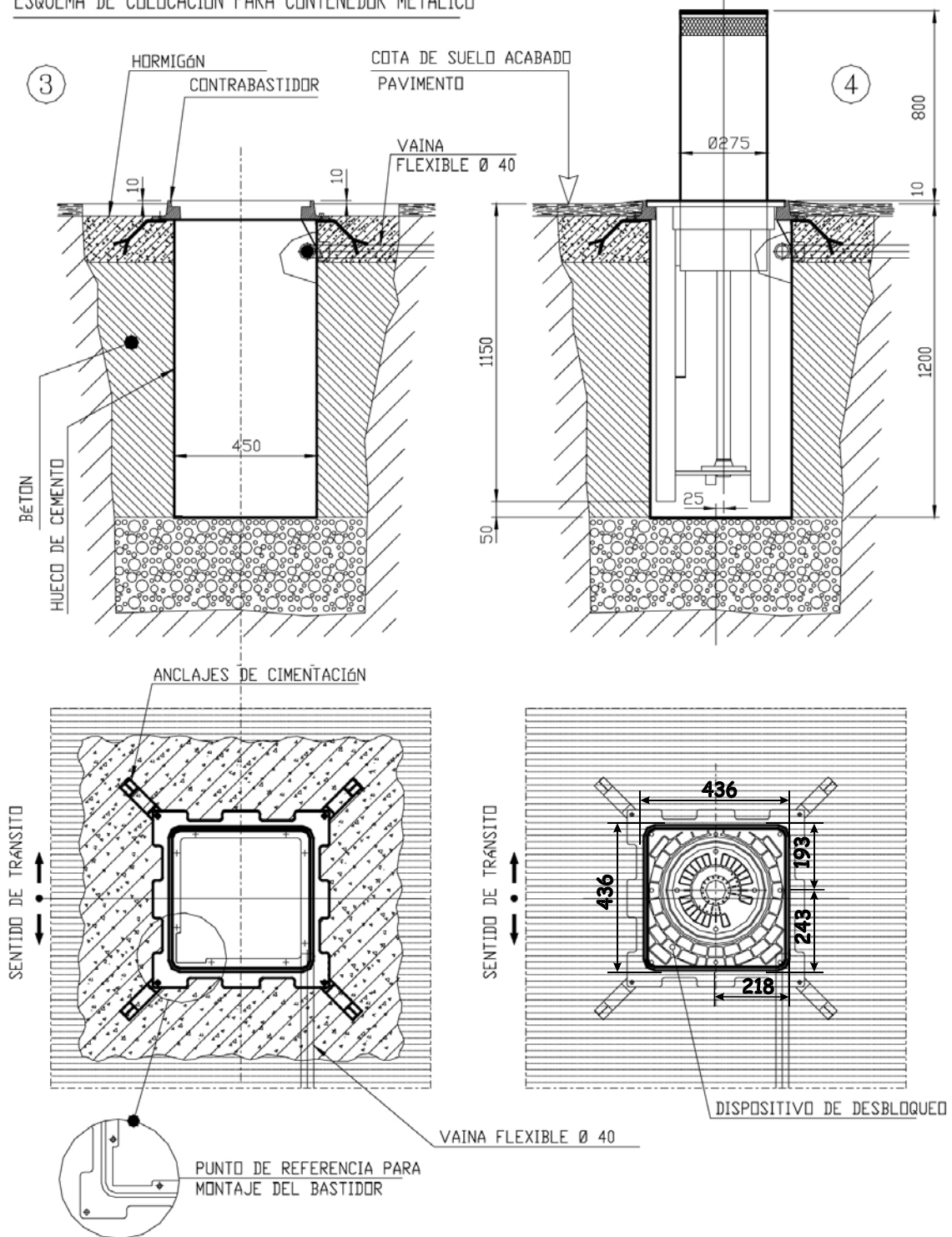


Fig. 4

Pilón FAAC CITY 275 H600/800
ESQUEMA DE COLOCACIÓN MÚLTIPLE

DIS. P275_SC03

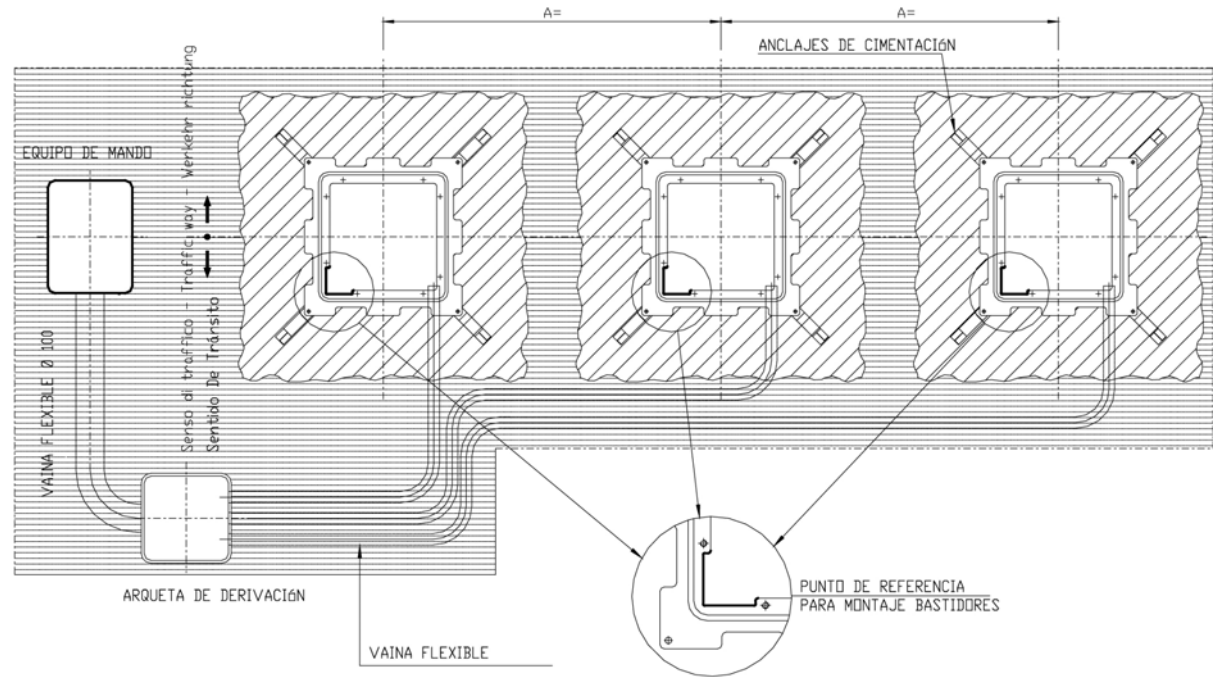


Fig. 5

ESQUEMA DE CONEXIÓN DE LA ARQUETA – EQUIPO 462DF

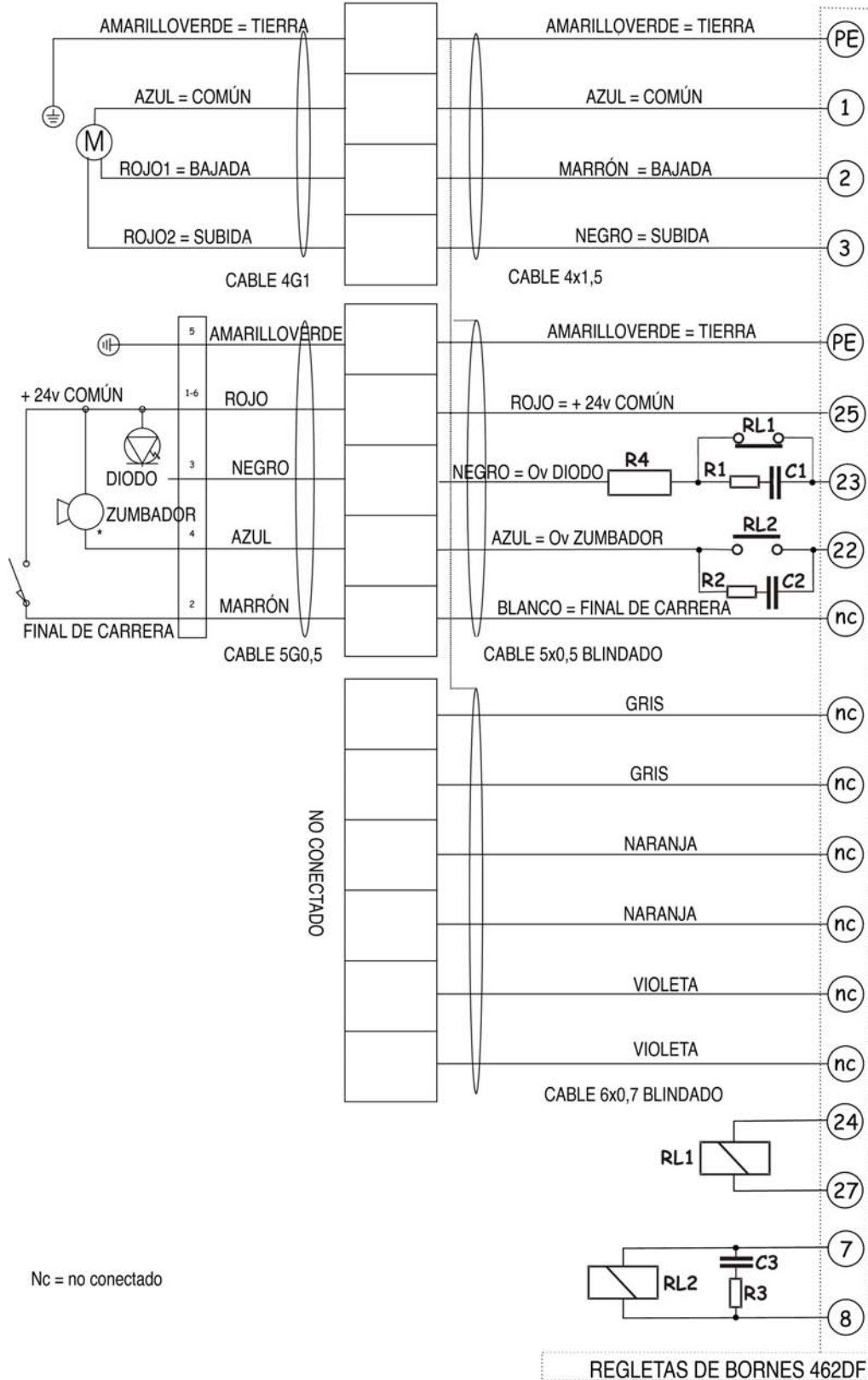


Fig. 6



CONEXIÓN CON EQUIPO 462DF

Para mandar el Faac City con el equipo 462DF es preciso conectar los componentes externos que se indican a continuación (no suministrados en dotación) siguiendo el esquema de la fig. 6:

R1 = R2 = R3 = 100ohm 1/4W

R4 = 68ohm 1W

C1 = C2 = C3 = 0,1µF 400Vac

C4 = Condensador 16 µF 450Vac (suministrado en dotación)

RL1 = Relé (bobina 24Vdc) contacto n.c.

RL2 = Relé (bobina 230Vac) contacto n.a.

En el equipo 462DF es necesario modificar los siguientes registros:

REG. 14 = hex: 0001XXXX - función luz testigo especial - (XXXX = el valor de estos bit depende de otras funciones)

REG. 46 = 2 - Predestello antes de la elevación - (opcional)

Para la conexión de los accesorios y la programación remítase a las instrucciones del equipo 462DF y del programador Faactotum.

POSICIONAMIENTO DE LAS ESPIRAS INDUCTIVAS DE SEGURIDAD

Las eventuales espiras inductivas que forman parte del sistema deben colocarse siguiendo las instrucciones del detector.

En las siguientes figuras se muestran dos ejemplos de colocación.

En la fig. 7 está representada la colocación de una espira que permite obtener la protección perimetral del pilón.

En la fig. 8 está representada la colocación de dos espiras situadas para la protección de una vía de grandes dimensiones.

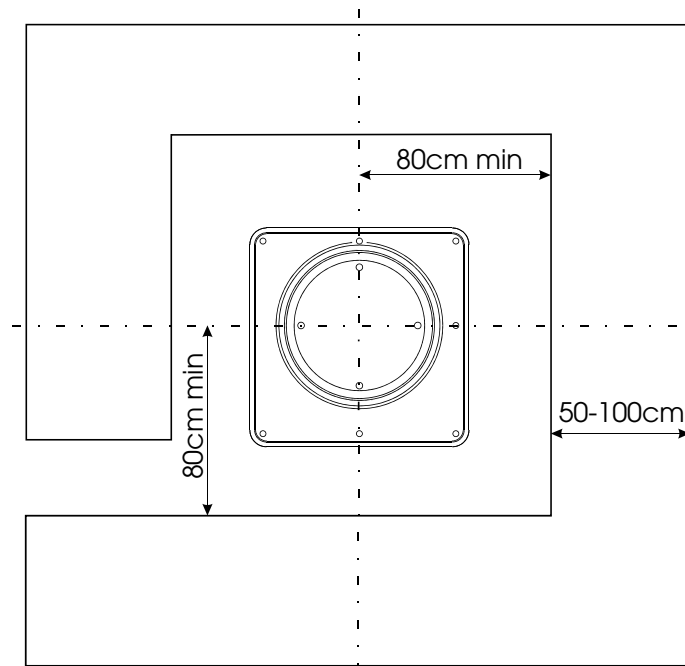


Fig. 7

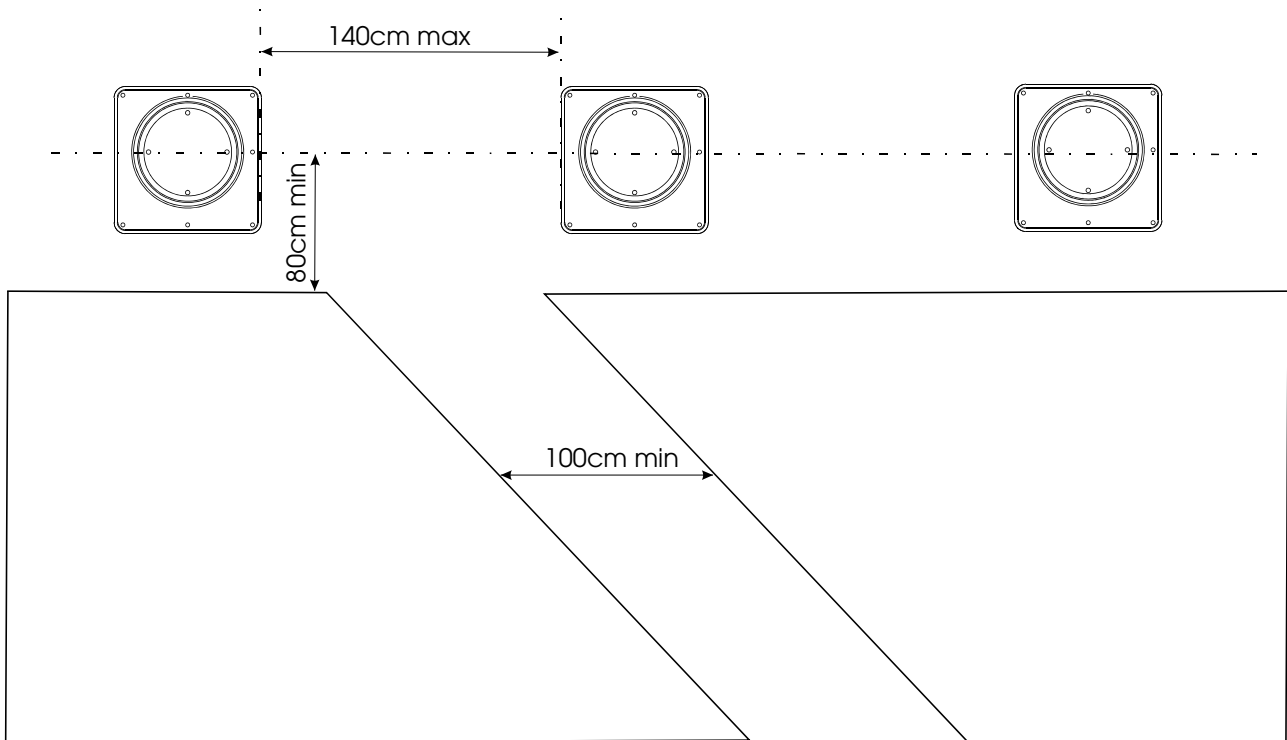


Fig. 8

MANIOBRA DE BAJADA MANUAL

En caso de emergencia o de avería se puede mandar manualmente la bajada del pilón procediendo del siguiente modo:

- Destornille el tornillo Allen situado en base hasta extraerlo de su alojamiento.
- Presione la tecla situada debajo del alojamiento del tornillo, utilizando la llave Allen. El pilón desciende por todo el tiempo que se mantenga presionada la tecla.
- Una vez haya bajado el pilón, atornille de nuevo el tornillo en la base.

El dispositivo de bajada manual no está presente en los FAAC CITY provistos de dispositivo de bajada automática.

OPERACIONES FINALES

Finalizada la instalación, compruebe que el pilón funcione correctamente, prestando especial atención a los dispositivos de seguridad que pudieran haberse instalado.



PROCEDIMIENTO ESTÁNDAR DE MANTENIMIENTO ORDINARIO SEMESTRAL PARA PILÓN MÓVIL RETRÁCTIL FAAC CITY 275 H600 y 275 H800:

La secuencia estándar de mantenimiento ordinario es la siguiente:

- Limpieza de la arqueta con aspiración de los materiales depositados
- Limpieza de los drenajes de agua situados en el fondo de la arqueta
- Limpieza y lubricación de la guía central de deslizamiento
- Comprobación (y sustitución en caso de que fuera necesario) de las juntas de tope inferior
- Comprobación y arreglo si fuera necesario de posibles pérdidas de aceite del pistón
- Comprobación general del correcto apriete de los tornillos del pilón
- Limpieza general del cilindro exterior y eventuales retoques de pintura
- Comprobación en la central oleodinámica, eventual reposición del nivel del aceite y comprobación del tarado de las presiones de funcionamiento
- Comprobación y tarado si fuera necesario del funcionamiento del presóstato de seguridad (40 Kg.)

ASIMISMO REALICE LAS SIGUIENTES COMPROBACIONES:

- Comprobación del funcionamiento del destellador incorporado en la cabeza del pilón
- Comprobación del funcionamiento de las espiras inductivas de seguridad
- Comprobación del funcionamiento del receptor radio de mando
- Control visual del equipo electrónico de gestión

FAAC

FAAC S.p.A.
Via Benini, 1
40069 Zola Predosa (BO) – ITALIA
Tel.: 051/61724 - Fax: 051/758518
www.faac.it



Sello del Revendedor:

Las descripciones y las ilustraciones del presente manual no son vinculantes. FAAC se reserva el derecho, sin modificar las características esenciales del equipo, de aportar en cualquier momento y sin obligación de actualizar el presente manual, las modificaciones que retenga convenientes para mejorar técnicamente el equipo o para cualquier otra exigencia de carácter constructivo o comercial.