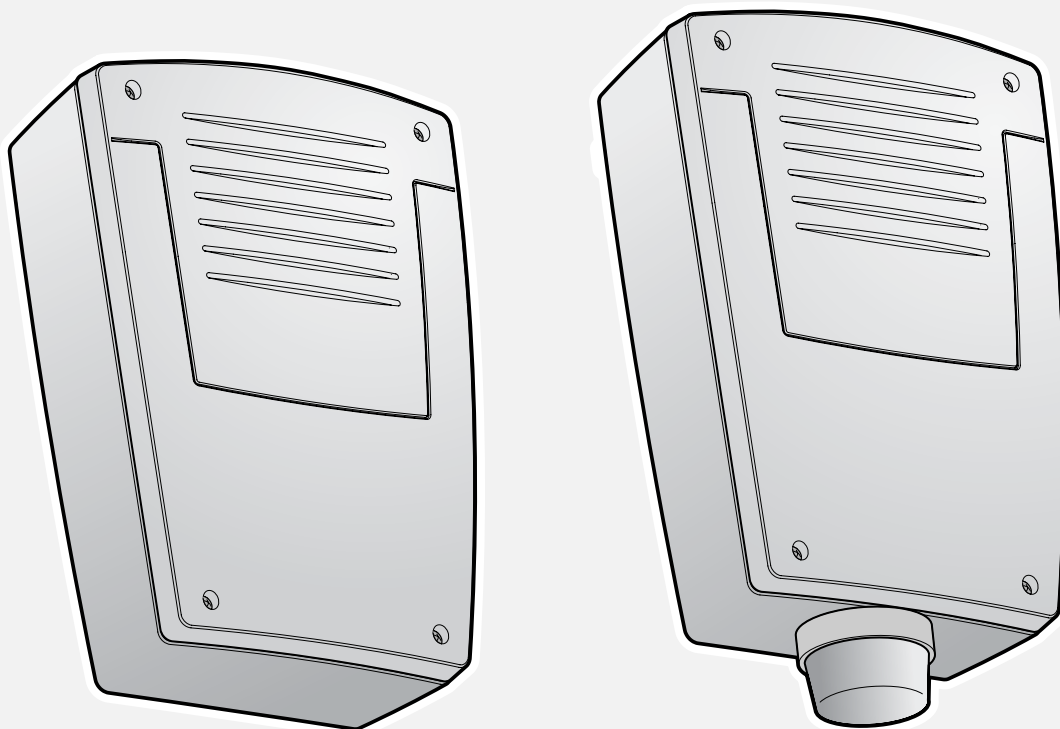




# Sirena da esterno via radio HSE/HSL

istruzioni per  
l'installazione  
e l'uso



# FAAC

**INDICE**

---

	PAGINA
1	Presentazione.....3
2	Preparazione..... 3
3	Alimentazione.....3
4	Apprendimento.....4
5	Installazione.....4
	Dima di foratura
6	Test.....5
7	Caratteristiche tecniche.....5
	Dichiarazione CE.....6
	Note.....7

# 1 PRESENTAZIONE

La sirena esterna via radio è disponibile in due versioni (con e senza lampeggiante). La sua funzione è quella di segnalare un allarme, in caso di furto, in combinazione con una centrale di trasmissione radio della stessa gamma.

L'unica differenza tra le due versioni consiste, nel caso della sirena esterna con lampeggiante, nella presenza del lampeggiante che localizza il luogo dell'effrazione, quando scatta l'allarme.



## Contenuto:

- sirena esterna via radio con o senza lampeggiante,
- pacco batterie d'alimentazione,
- istruzioni per l'installazione e l'utilizzo con una dima di foratura,
- sacchetto di viti.

# 2 PREPARAZIONE

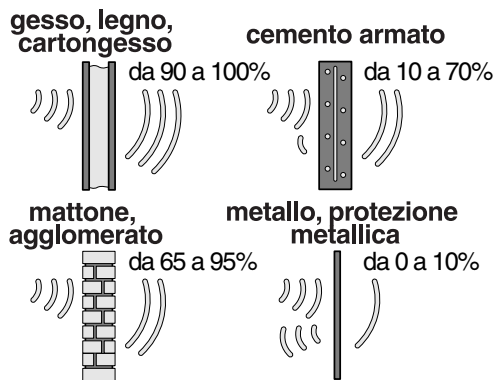
La sirena via radio può essere installata all'esterno, al riparo dall'azione diretta delle intemperie e in un luogo di difficile accesso, per prevenire qualsiasi tipo di sabotaggio.

## Precauzioni d'installazione per una corretta trasmissione

Nell'ambiente le onde radio vengono riflesse e attenuate, in base alle strutture incontrate. La propagazione può risultare alterata e, perciò, si deve evitare di installare i prodotti in prossimità di grosse masse metalliche (travi...), o di un quadro elettrico.

**Si raccomanda, quindi, di controllare la trasmissione radio, prima di installare definitivamente la sirena (vedi capitolo "TEST").**

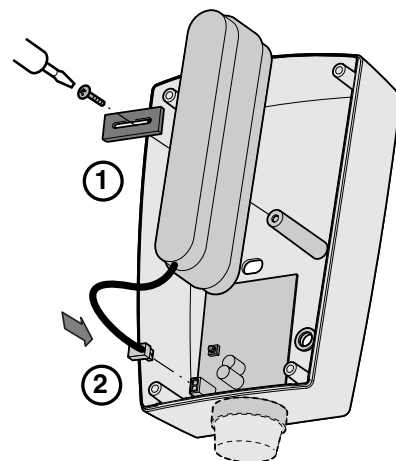
## Indice di propagazione delle onde radio



# 3 ALIMENTAZIONE

Per posizionare o sostituire il pacco batterie, mettere la centrale in modalità **MANUTENZIONE** (v. le istruzioni relative alla centrale di trasmissione), prima di effettuare le operazioni seguenti:

- aprire il coperchio,
- allentare la flangia pacco batterie,
- posizionare o sostituire il pacco batterie,
- stringere la flangia,
- collegare il pacco batterie al connettore di alimentazione della sirena,
- richiudere il coperchio.



**L'autoprotezione (sportello aperto o sirena non fissata) provocherà il suono della sirena dopo 4 minuti.**

**Tale lasso di tempo è sufficiente per richiudere la sirena.**

Si raccomanda di gettare le pile scariche negli appositi raccoglitori.

## Indicazione pile scariche

Ad ogni inserimento / disinserimento, mediante una serie di segnalazioni acustiche.

## 4 APPRENDIMENTO

Per fare in modo che tutte le apparecchiature di uno stesso sistema d'allarme via radio possano comunicare e dialogare tra loro, è necessario che si riconoscano.

Per tale riconoscimento, chiamato "apprendimento", la sirena deve essere alimentata e aperta.

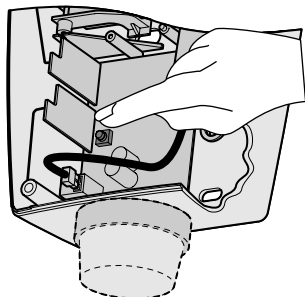
**La centrale deve trovarsi in modalità MANUTENZIONE.** (Vedi Istruzioni Centrale Allarme)

### **Mettere la centrale in modalità "AGGIUNGERE DISPOSITIVI"**

(Dal menu "INSTALLAZIONE" della tastiera premere il tasto OK per accedere al menù "AGGIUNGERE DISPOSITIVI" e premere nuovamente il tasto OK)

### **Registrazione della sirena**

- Premere il tasto TEST della sirena.



La centrale e, successivamente, la sirena emetteranno un bip.

La spia luminosa della centrale "5" (sirena) si accende.

### 5 Uscita aperta

In caso di precedente registrazione di una sirena, questa spia risulterà già accesa.

- Richiudere lo sportello della sirena.
- Richiudere il vano batterie della centrale.

**La centrale emetterà diversi bip se il prodotto non è stato registrato correttamente, se si è raggiunto il limite di portata radio, o se si è raggiunto il numero massimo di sirene.**

Da quel momento la sirena riconoscerà gli ordini che provengono dalla centrale.

I parametri registrati sono conservati, anche successivamente a una sospensione dell'alimentazione (sostituzione pile).

- **Uscire dalla modalità AGGIUNGERE DISPOSITIVI e ritornare alla modalità MANUTENZIONE**

L'uscita dalla modalità AGGIUNGERE DISPOSITIVI avviene automaticamente trascorsi 5 minuti di inattività, oppure dando la funzione "arresto" di un dispositivo di comando.

**Cancellazione:** è possibile cancellare la sirena dal sistema.

- Per cancellare la sirena nella centrale, si vedano le istruzioni relative alla centrale stessa.
- Per cancellare la centrale nella sirena, premere per **un minuto** il tasto TEST della sirena.

Quando si preme il tasto, la centrale emette un bip.

Dopo 1 minuto la sirena emetterà un suono di breve durata.

## 5 INSTALLAZIONE

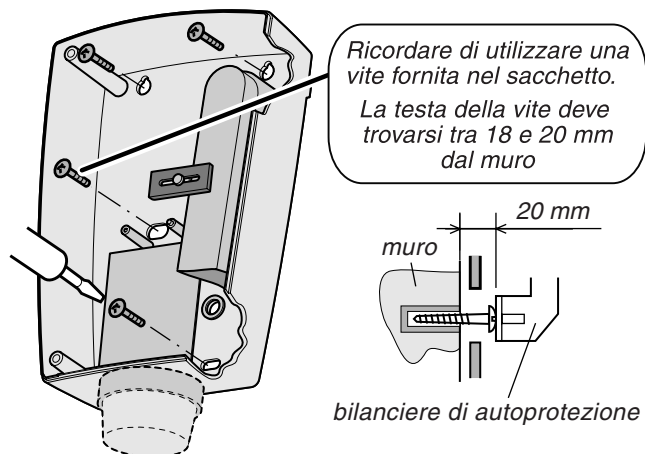
**NOTA:** nel corso di questa operazione il pacco batterie deve essere scollegato

- Aprire la sirena, svitando per circa 4 giri le 4 viti del coperchio (viti imperdibili).

**Servendosi della dima di foratura, fornita assieme alle presenti istruzioni:**

- Mettere una vite di fronte al bilanciere di autoprotezione. La vite dovrà sporgere di circa 20 mm, in modo da poter appoggiarvi il bilanciere all'interno della sirena.

- Fissare il contenitore della sirena.



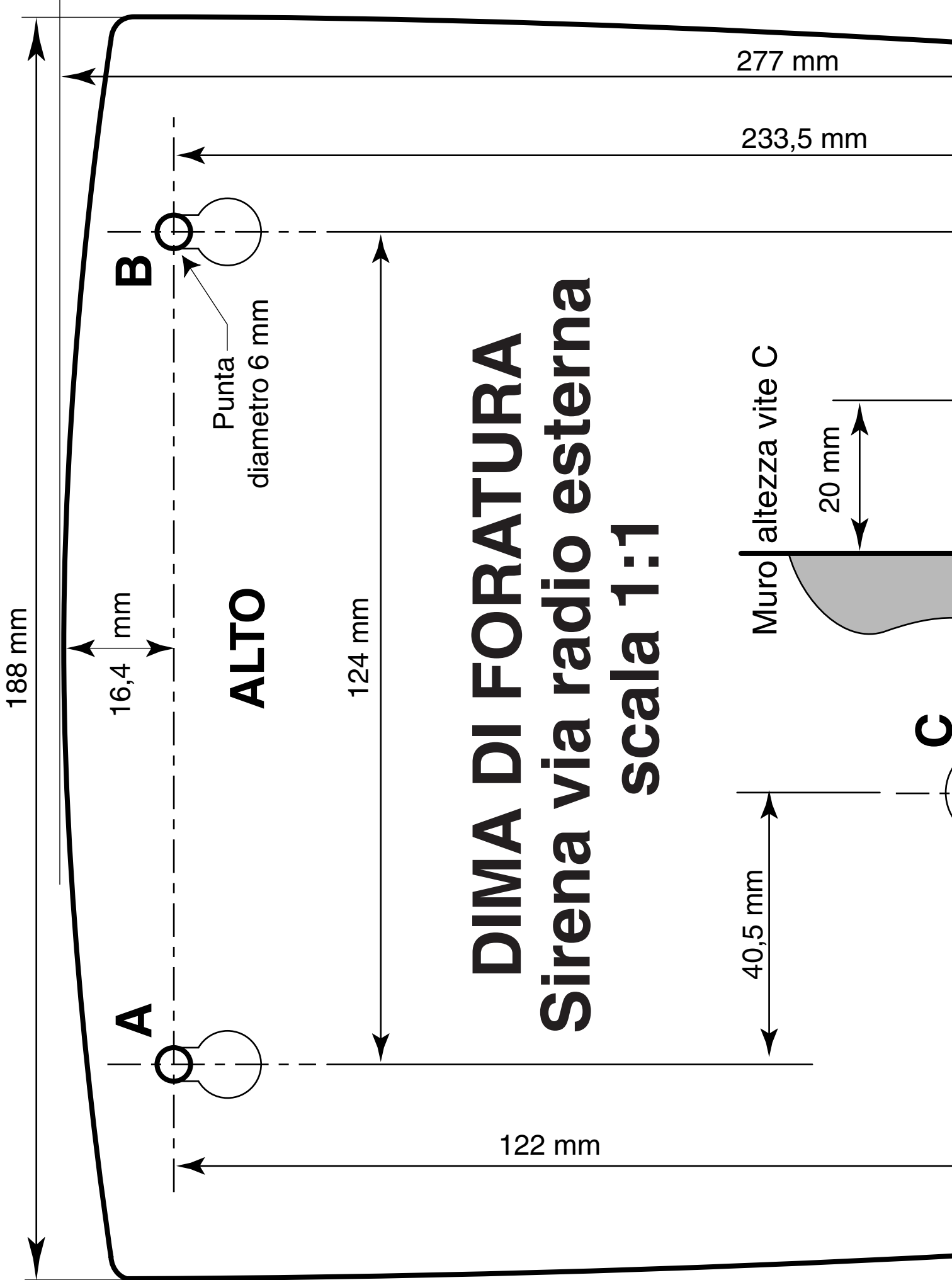
- Alimentare la sirena (vedi capitolo Alimentazione).
- Richiudere il coperchio, dopo aver eseguito l'apprendimento.

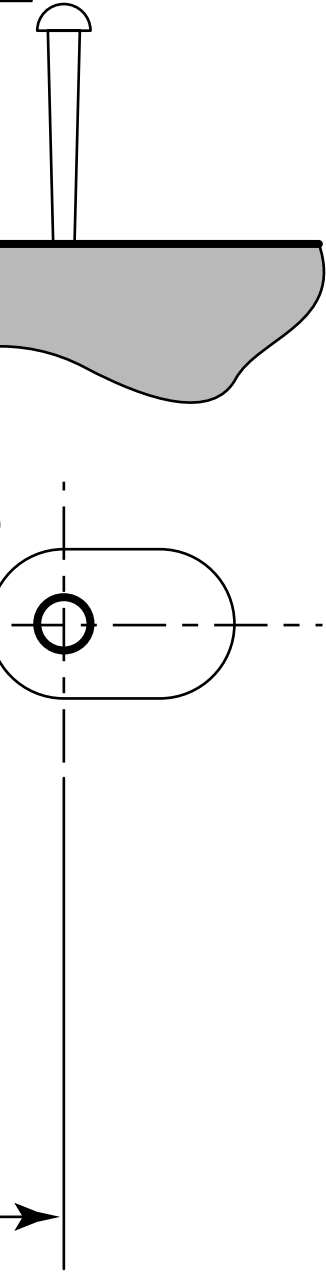
**Nota:**

La sirena è dotata di una sonda di temperatura, che consente di visualizzare la temperatura esterna sulla tastiera di comando.

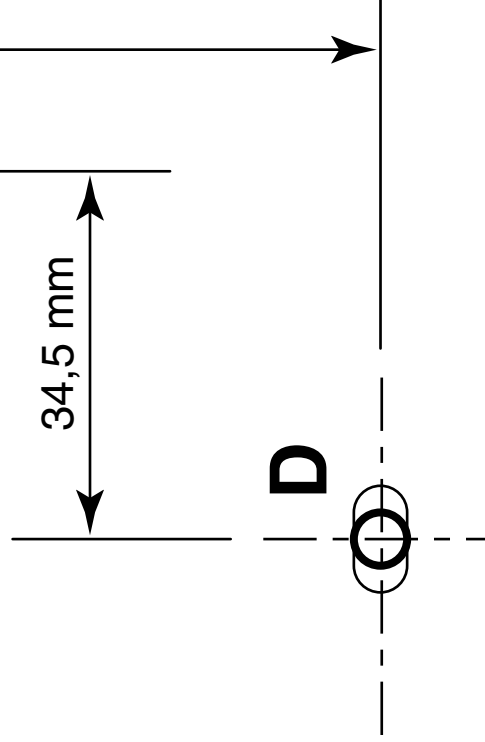
*Dima di foratura,  
da staccare.*

---





- 1- Eseguire tutti i fori (A B C D)
- 2- Inserire le viti A e B per i 2/3 della loro lunghezza
- 3- Inserire la vite C rispettando l'altezza indicata
- 4- Posizionare il contenitore e inserire la vite D
- 5- Verificare che il bilanciario appoggi sulla testa della vite C



**BASSO**

*Dima di foratura,  
da staccare.*

---



## 6 TEST

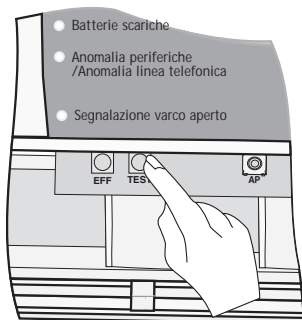
**La sirena deve essere alimentata e riconosciuta dalla centrale (apprendimento).**

**La centrale deve essere in modalità MANUTENZIONE (vano batterie aperto).**

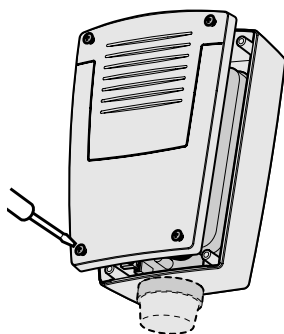
- Premere il tasto “**Test**” (verde) della centrale.

La sirena suonerà per 1,5 secondi, per confermare il test.

Ogni pressione esercitata sul tasto riattiverà il test.



**La sirena è pronta per il funzionamento**



- Richiudere lo sportello della sirena e avvitare le viti

Eseguire la prova generale dell'impianto, facendo riferimento alle istruzioni relative alla centrale.

In caso di attivazione, la sirena suona per **90 sec.**

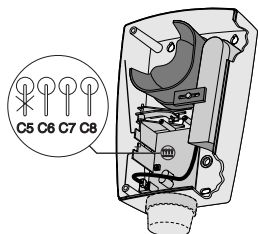
Per bloccare il suono della sirena:

- Premere il tasto “OFF” del telecomando, oppure disinserire l'allarme da tastiera di comando

**- Per ritornare al normale funzionamento: chiudere tutti gli elementi del sistema (per ultima la centrale).**

**Attenzione:** la sirena misura la temperatura esterna. Se, in uno stesso impianto, ci sono più sirene, sarà

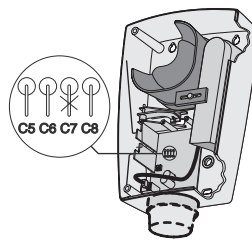
necessario tagliare il componente “C5” delle sirene supplementari, in maniera tale che venga effettuata un'unica misurazione della temperatura da parte della tastiera di comando.



**Si può effettuare un test della sirena, anche nel modo seguente:**

- Premere per più di 5 secondi il tasto “ON” del telecomando, oppure entrare in programmazione sulla tastiera di comando (dopo aver immesso il codice di accesso) e selezionare il menu “Test avvisatori”.

**Nota:** la sirena da esterno segnala l'attivazione e la disattivazione della sorveglianza emettendo rispettivamente uno e due brevi segnalazioni acustiche. È possibile disattivare questa opzione tagliando il componente C7.



## 7 CARATTERISTICHE TECNICHE

- Alimentazione: pacco batterie pack 6 pile alcaline tipo LR 20 saldate in serie
- Consumo in stato di vigilanza: 300 µA max.
- Consumo medio in stato di allarme: < 1,15 A
- Consumo medio in stato di emissione: < 50 mA
- Autonomia: 30 mesi in condizioni di normale utilizzo
- Potenza sonora a 1 m: 109 dB +/- 2 dB
- Modulazione: norma C 48-465
- Autoprotezione: apertura ed effrazione
- Segnalazioni:
  - allarme: 90 sec.
  - pile esaurite: con una serie di segnalazioni acustiche e invio di informazioni radio alla centrale
- Portata radio centrale/sirena:
  - campo libero: da 200 a 300 m a seconda dell'ambiente
  - interno: a seconda dell'ambiente
- Comunicazione radio: bidirezionale
- Frequenze radio: banda 434 e 868 MHz
- Contenitore: ABS-PC
- Temperatura di funzionamento: -25 °C / +70 °C
- Dimensioni: 277 x 188 x 100 mm
- Peso: 2,75 Kg con il pacco batterie

**DICHIARAZIONE DI CONFORMITÀ R&TTE**

**Denominazione:** Sirena da esterno HSE  
Sirena da esterno con lampeggiante HSL

**Distributore:** FAAC S.p.A.  
Via Benini, 1 - 40069 Zola Predosa - Bologna (Italia)

**Tipo:** Trasmettitore

Si dichiara che il prodotto sopra indicato è conforme alle esigenze essenziali della direttiva R&TTE1999/5/CE

Sicurezza elettrica:  
NF EN 60950 (ottobre 2000) / prodotto TBTS / classe III

Compatibilità elettromagnetica:  
EN 301489\_3 (luglio 2000)  
NF EN 50130\_4 (aprile 1995) + A1 (1998)

Utilizzazione efficace dello spettro radioelettrico:  
EN 300-220\_3 V1.1.1 (settembre 2000)

Si dichiara che le prove radio essenziali sono state eseguite

Il marchio CE è apposto sul prodotto

Anno di apposizione del marchio CE: 2004

Dichiarazione CE del costruttore: N° 04-011\_1

Bologna, 18/01/05

L'Amministratore Delegato  
A. Bassi





# FAAC

**FAAC S.p.A.**  
Via Benini, 1  
40069 Zola Predosa (BO) - ITALIA  
Tel.: 051/61724 - Fax: 051/758518  
[www.faac.it](http://www.faac.it)



Timbro del Rivenditore:/Distributor's Stamp:/Timbre de l'Agent:/ Fachhändlerstempel:/Sello del Revendedor:/Stempel van de dealer:

Le descrizioni e le illustrazioni del presente manuale non sono impegnative. La FAAC si riserva il diritto, lasciando inalterate le caratteristiche essenziali dell'apparecchiatura, di apportare in qualunque momento e senza impegnarsi ad aggiornare la presente pubblicazione, le modifiche che essa ritiene convenienti per miglioramenti tecnici o per qualsiasi altra esigenza di carattere costruttivo o commerciale.