



**FAAC S.P.A.**

V. Benini 1  
40069 Zola Predosa (BO) - ITALY  
tel. 051/61724 fax 051/758518

*Stromübertragungssystem  
für mechanische Drahtleiste*



## **Anleitungen zur Montage des Stromübertragungssystems für mechanische Drahtleiste**

Zur Montage des Stromübertragungssystems folgen Sie die u.g. Anleitungen und sehen Sie die Zeichnungen auf Seite 3 und 4.

1) Legen Sie das **fünfpolige Kabel(5)** in die **Gliederkette(3)** ein, befestigen Sie ein Ende der **Gliederkette(3)** an dem **Gleitschuh(4)** durch die Kegelkupplung.

**WICHTIG: zur Schonung des Kabels sind die zwei rote Ringe schon auf dem Gleitschuh vormontiert und dürfen nicht beseitigt oder umgekehrt montiert werden.**

2) Legen Sie den Gleitschuh zusammen mit der **Gliederkette(3)** ins **Aluminiumprofil(1)** ein, befestigen Sie das Ende der **Gliederkette(3)** an dem **Enddeckel(7)** mit der entsprechenden **Leitersprosse(9)**, verschrauben Sie die **Enddeckel(2-7)** an dem Aluprofil und legen Sie das **fünfpolige Kabel(5)** in den passenden **PG9 Kabelverschraubungen(6)** ein.

3) Verschrauben Sie das Profil auf dem Tor, nachdem Sie es in dem entsprechenden **Raum(8)** durchgebohrt haben. Bohren Sie die Löcher ungefähr ein Meter nach dem anderen durch.

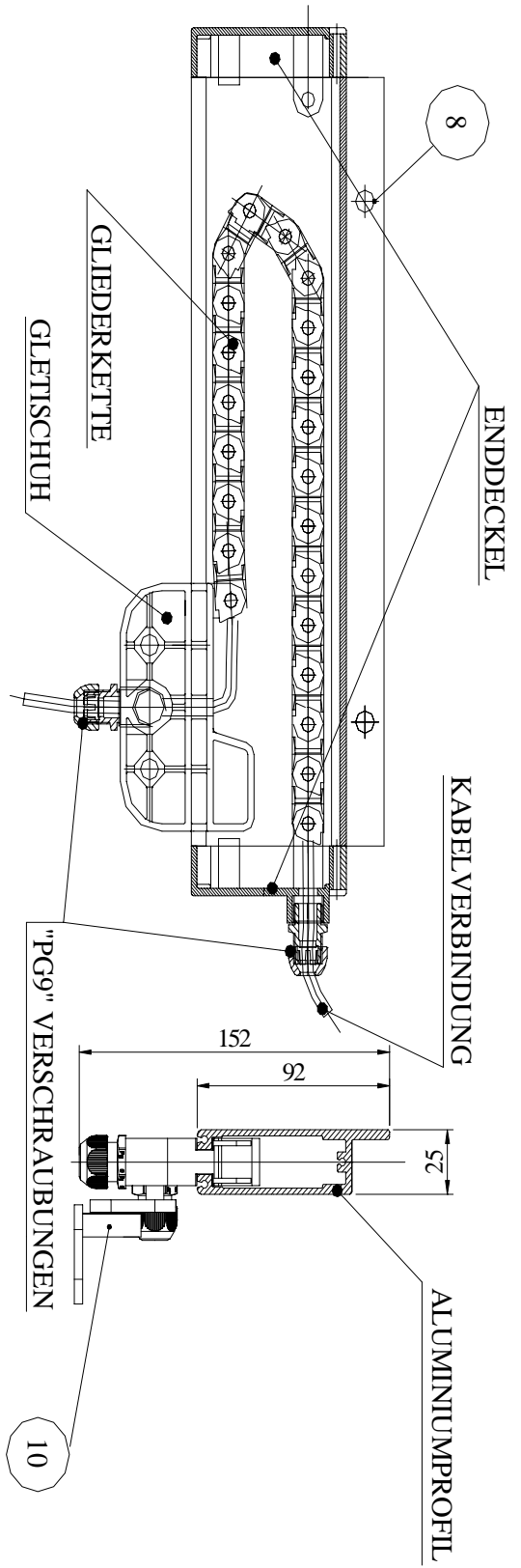
4) Befestigen Sie den **schwebenden Bügel(10)** neben dem Antrieb und den **Gleitschuh(4)** an dem **schwebenden Bügel(10)**.

5) Um zwei oder mehrere Aluprofile zusammenzubefestigen, verwenden Sie die **elastischen Zapfen** wie in dem Bild auf Seite 4 gezeigt und verschließen Sie die Profile mit **Silikon**.

**Achtung: die Länge des Stromübertragungssystems muss länger sein als die Gesamtlänge des Tores, sonst könnte dies zu einem Abbruch der Gliederkette führen.**

### **LEGENDE**

- 1)Aluprofil (in der eloxierten und nicht eloxierten Ausführung) in Stangen von 3 und 4 Laufmetern.
- 2)Enddeckel
- 3)Gliederkette
- 4)Gleitschuh
- 5)Sonderkabel 5x0.34
- 6)PG9 Kabelverschraubungen
- 7)Enddeckel mit PG9 Verschraubung
- 8)Verschraubungsraum
- 9)Leitersprosse zur Befestigung der Gliederkette
- 10)Schwebender Bügel



MONTAGEANLEITUNGEN

