

DECLARATION CE DE CONFORMITÉ

Fabricant: FAAC S.p.A.

Adresse: Via Benini, 1 - 40069 Zola Predosa BOLOGNA - ITALIE

Déclare que: L'armoire électronique 578D,

- est conforme aux conditions essentielles de sécurité requises par les directives suivantes:
73/23/CEE et modification 93/68/CEE successive.
89/336/CEE et modifications 92/31/CEE et 93/68/CEE successives.

Note supplémentaire:

Ce produit a été soumis à des essais dans une configuration typique homogène
(tous les produits sont fabriqués par FAAC S.p.A.)

Bologna, le 1er janvier 2003.

L'Administrateur Délégué

A. Bassi



PRECAUTIONS POUR L'INSTALLATEUR OBLIGATIONS GENERALES DE SECURITE

- ATTENTION! Il est important, pour la sécurité des personnes, de suivre à la lettre toutes les instructions. Une installation erronée ou un usage erroné du produit peut entraîner de graves conséquences pour les personnes.**
- Lire attentivement les instructions avant d'installer le produit.
- Les matériaux d'emballage (matière plastique, polystyrène, etc.) ne doivent pas être laissés à la portée des enfants car ils constituent des sources potentielles de danger.
- Conserver les instructions pour les références futures.
- Ce produit a été conçu et construit exclusivement pour l'usage indiqué dans cette documentation. Toute autre utilisation non expressément indiquée pourrait compromettre l'intégrité du produit et/ou représenter une source de danger.
- FAAC décline toute responsabilité qui dériverait d'usage impropre ou différent de celui auquel l'automatisme est destiné.
- Ne pas installer l'appareil dans une atmosphère explosive: la présence de gaz ou de fumées inflammables constitue un grave danger pour la sécurité.
- Les composants mécaniques doivent répondre aux prescriptions des Normes EN 12604 et EN 12605.
Pour les Pays extra-CEE, l'obtention d'un niveau de sécurité approprié exige non seulement le respect des normes nationales, mais également le respect des Normes susmentionnées.
- FAAC n'est pas responsable du non-respect de la Bonne Technique dans la construction des fermetures à motoriser, ni des déformations qui pourraient intervenir lors de l'utilisation.
- L'installation doit être effectuée conformément aux Normes EN 12453 et EN 12445.
Pour les Pays extra-CEE, l'obtention d'un niveau de sécurité approprié exige non seulement le respect des normes nationales, mais également le respect des Normes susmentionnées.
- Couper l'alimentation électrique avant toute intervention sur l'installation.
- Prévoir, sur le secteur d'alimentation de l'automatisme, un interrupteur omnipolaire avec une distance d'ouverture des contacts égale ou supérieure à 3 mm. On recommande d'utiliser un magnétothermique de 6A avec interruption omnipolaire.
- Vérifier qu'il y ait, en amont de l'installation, un interrupteur différentiel avec un seuil de 0,03 A.
- Vérifier que la mise à terre est réalisée selon les règles de l'art et y connecter les pièces métalliques de la fermeture.
- Les dispositifs de sécurité (norme EN 12978) permettent de protéger des zones éventuellement dangereuses contre les **Risques mécaniques du mouvement**, comme l'écrasement, l'acheminement, le cisaillement.
- On recommande que toute installation soit dotée au moins d'une signalisation lumineuse (par ex.:FAACLIGHT), d'un panneau de signalisation fixé, de manière appropriée, sur la structure de la fermeture, ainsi que des dispositifs cités au point "15".
- FAAC décline toute responsabilité quant à la sécurité et au bon fonctionnement de l'automatisme si les composants utilisés dans l'installation n'appartiennent pas à la production FAAC.
- Utiliser exclusivement, pour l'entretien, des pièces FAAC originales.
- Ne jamais modifier les composants faisant partie du système d'automatisme.
- L'installateur doit fournir toutes les informations relatives au fonctionnement manuel du système en cas d'urgence et remettre à l'Usager qui utilise l'installation les "Instructions pour l'Usager" fournies avec le produit.
- Interdire aux enfants ou aux tiers de stationner près du produit durant le fonctionnement.
- Eloigner de la portée des enfants les radiocommandes ou tout autre générateur d'impulsions, pour éviter tout actionnement involontaire de l'automatisme.
- Le transit n'est permis que lorsque l'automatisme est immobile.
- L'Usager qui utilise l'installation doit éviter toute tentative de réparation ou d'intervention directe et s'adresser uniquement à un personnel qualifié.
- Entretien: procéder tous les six mois au moins à la vérification fonctionnelle de l'installation, en faisant particulièrement attention à l'efficacité des dispositifs de sécurité (y compris, lorsqu'elle est prévue, la force de poussée de l'opérateur) et de déverrouillage.
- Tout ce qui n'est pas prévu expressément dans ces instructions est interdit.**

PLATINE ELECTRONIQUE 578D

1. AVERTISSEMENTS

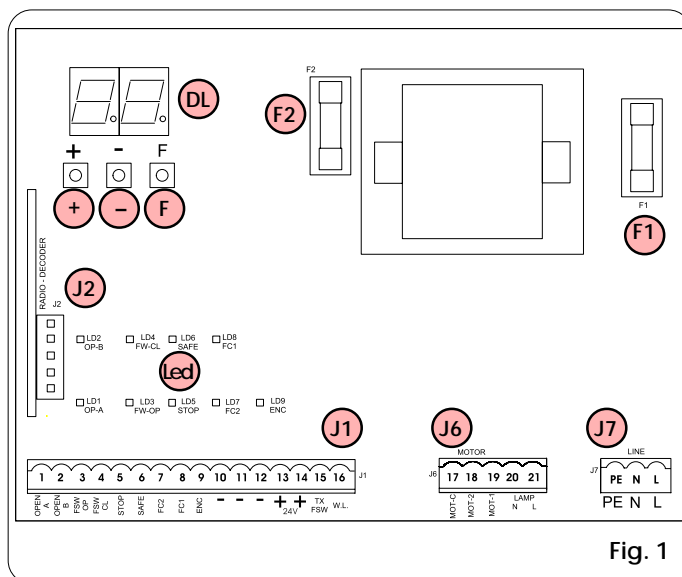
Attention: Avant tout type d'intervention sur la platine électronique (connexions, entretien), toujours couper le courant.

- Prévoir en amont de l'installation un disjoncteur magnétothermique différentiel ayant un seuil d'intervention adéquat.
- Connecter la terre à la borne spécifique prévue sur le connecteur J7 de l'armoire (voir fig.2).
- Toujours séparer les câbles d'alimentation des câbles de commande et de sécurité (poussoir, récepteur, photocellules, etc.). Pour éviter toute perturbation électrique, utiliser des gaines séparées ou un câble blindé (avec blindage connecté à la masse).

2. CARACTERISTIQUES TECHNIQUES

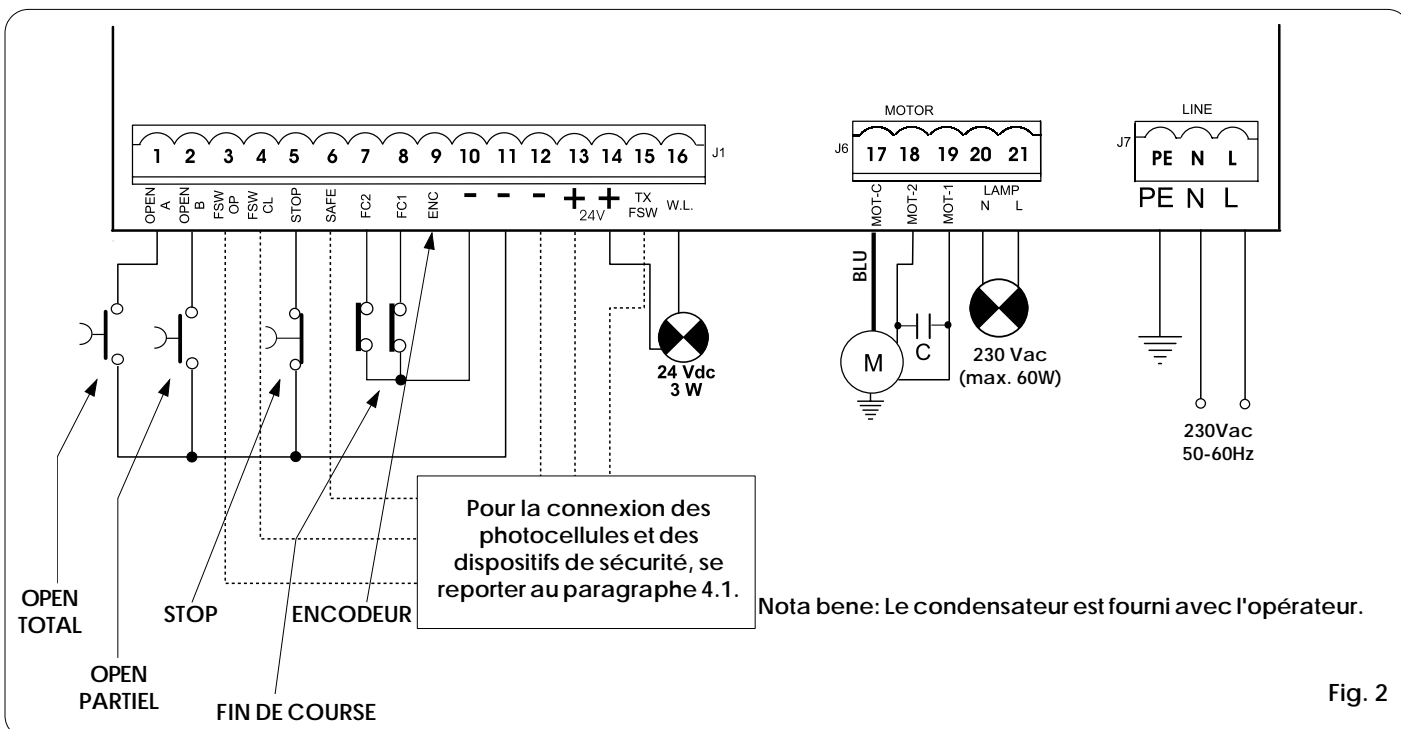
Tension d'alimentation V- (+6% -10%)	230
Puissance absorbée (W)	10
Charge maxi moteur (W)	1000
Charge maxi accessoires (A)	0,5
Température d'utilisation	-20 °C +55 °C
Fusibles de protection	2 (voir fig. 1)
Logiques de fonctionnement:	Automatique / Automatique "pas à pas" / Semi-automatique / Sécurité / Semi-automatique B / Homme mort C / Semi-automatique "pas à pas"
Temps de fonctionnement	Programmable (de 0 à 4 mn)
Temps de pause	Programmable (de 0 à 4 mn)
Force de poussée	Réglable sur 50 niveaux
Entrées bornier:	Open - Open partiel - Sécurités en ouverture - Sécurités en fermeture - Stop - Bord - Alimentation+Terre - Fin de course ouverture et fermeture - Encodeur
Sorties bornier:	Feu clignotant - Moteur - Aliment. accessoires 24 Vcc - Lampe témoin 24 Vcc / Sortie temporisée / Commande électroserrure - Failsafe
Connecteur rapide	Embrochage platine à 5 broches Minidec, Decoder ou récepteurs RP
Programmation	3 touches (+, -, F) et afficheur, mode "base" ou "avancée"
Fonctions programmables mode base:	Logique de fonctionnement - Temps de pause - Force de poussée - Direction ouverture-fermeture
Fonctions programmables mode avancé:	Couple au démarrage - Freinage - Failsafe - Pré-clignotement - Lampe témoin/Sortie temporisée/Commande électroserrure - Logique sécurités d'ouverture et de fermeture - Encodeur/Sensibilité anti-écrasement - Ralentissements - Temps d'ouverture partielle - Temps de fonctionnement - Demande d'assistance - Compteur de cycles

3. SCHÉMA ET COMPOSANTS



DL	AFFICHEUR DE SIGNALISATION ET PROGRAMMATION
Led	LED DE CONTRÔLE DE L'ÉTAT DES ENTRÉES
J1	BORNIER BASSE TENSION
J2	CONNECTEUR DECODER / MINIDEC / RECEPTEUR RP
J6	BORNIER CONNEXION MOTEUR ET FEU CLIGNOTANT
J7	BORNIER ALIMENTATION 230Vca
F1	FUSIBLE MOTEURS ET PRIMAIRE TRANS. (F 5A)
F2	FUSIBLE BASSE TENSION ET ACCESSOIRES (T800mA)
F	POUSOIR DE PROGRAMMATION "F"
-	POUSOIR DE PROGRAMMATION "-"
+	POUSOIR DE PROGRAMMATION "+"

4. CONNEXIONS ELECTRIQUES



REMARQUE: L'armoire 578D peut commander des opérateurs électromécaniques pour portails coulissants et des portes sectionnelles industrielles. Dans ces instructions tout ce qui se rapporte aux portails est également valable pour les portes. On signale les différences éventuelles aux paragraphes spécifiques.

4.1. Connexion des photocellules et des dispositifs de sécurité

Avant de connecter les dispositifs de sécurité et les photocellules, il est opportun d'en choisir le type de fonctionnement en fonction de la zone de mouvement qu'ils doivent protéger (voir exemple fig. 3):

Sécurités en ouverture: elles interviennent en détectant un obstacle uniquement durant le mouvement d'ouverture du portail. Elles provoquent la refermeture immédiate ou la reprise du mouvement d'ouverture au désengagement (voir programmation par. 5.2.)

Sécurités en fermeture: elles interviennent en détectant un obstacle uniquement durant le mouvement de fermeture du portail. Elles provoquent la réouverture immédiate ou au désengagement (voir programmation par. 5.2.)

Sécurités en ouverture/fermeture: elles interviennent durant les mouvements d'ouverture et de fermeture du portail. Elles provoquent l'arrêt et la reprise du mouvement au désengagement.

Sécurités "bord ": elles interviennent durant les mouvements d'ouverture et de fermeture du portail. Elles provoquent l'inversion immédiate du mouvement et l'arrêt au bout de deux secondes.

Encodeur: il intervient en présence d'un obstacle durant les mouvements d'ouverture et de fermeture du portail. Il provoque l'inversion immédiate du mouvement et l'arrêt au bout de deux secondes.

REMARQUE: sur les opérateurs pour portes sectionnelles industrielles, la fonction d'anti-écrasement n'intervient pas durant la fermeture car l'opérateur agit sur l'arbre des câbles et non pas directement sur la porte.

N.B. Si deux ou plusieurs dispositifs de sécurité ont la même fonction (ouverture, fermeture, ouverture et fermeture, bord), il faut connecter les contacts en série entre eux (fig. 4).

Il faut utiliser les contacts N.F.

N.B. Si on n'utilise aucun dispositif de sécurité, ponter les bornes d'après la fig. 5.

On reporte ci-après les schémas les plus communs de connexion des photocellules et des dispositifs de sécurité (fig. 6 à fig. 13).

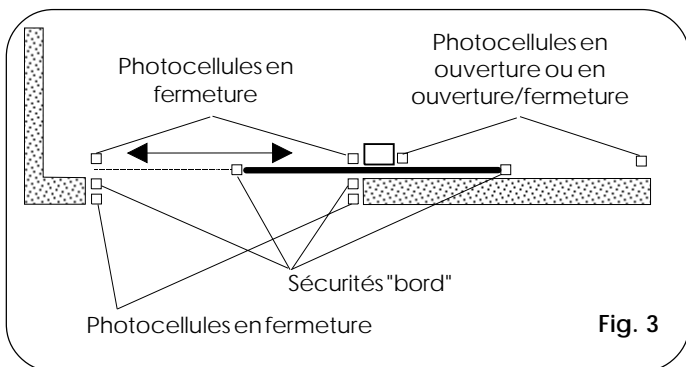


Fig. 3

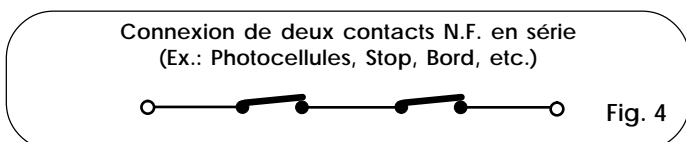


Fig. 4

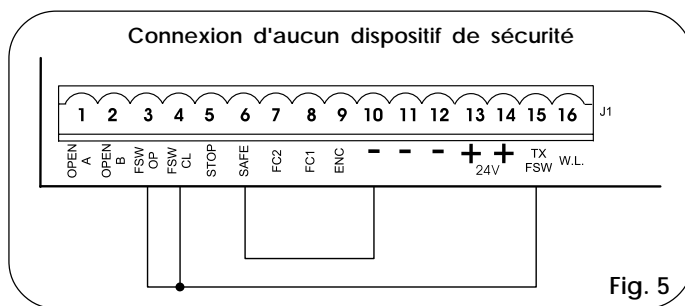


Fig. 5

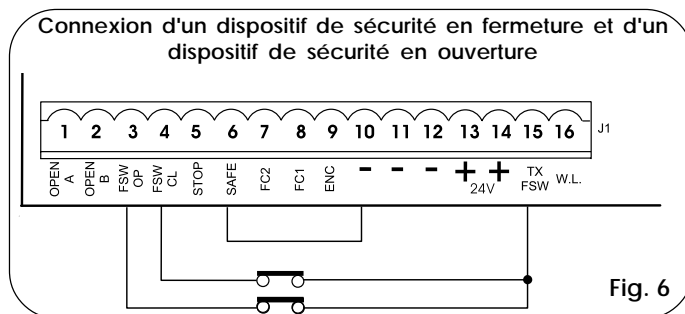


Fig. 6

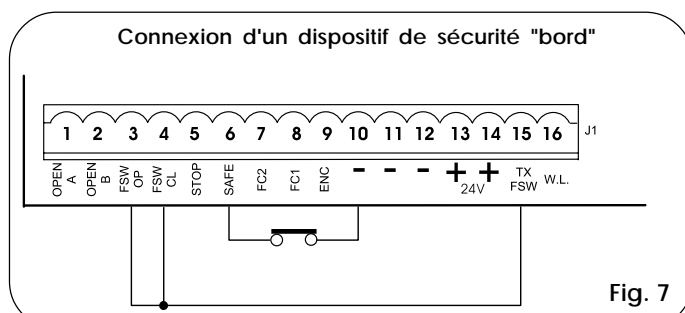


Fig. 7

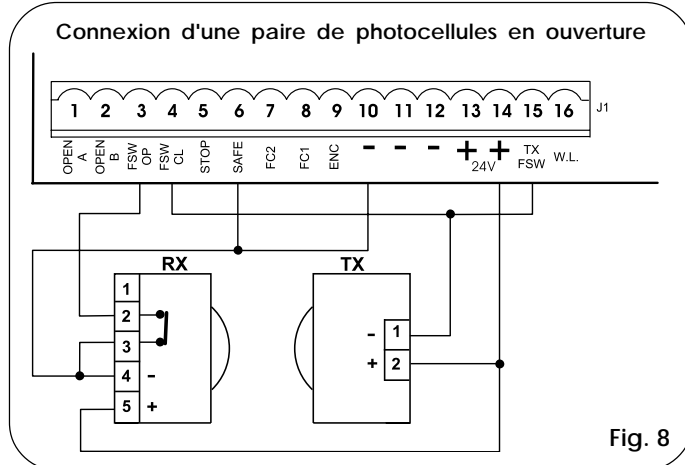


Fig. 8

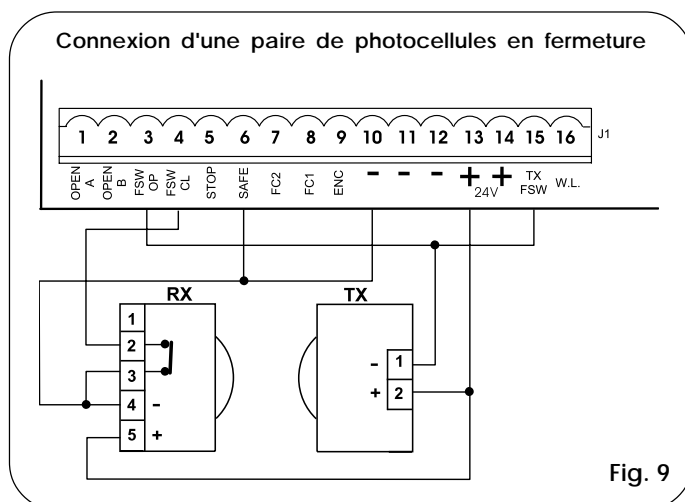


Fig. 9

Connexion d'une paire de photocellules en ouverture, d'une paire de photocellules en fermeture et d'un bord

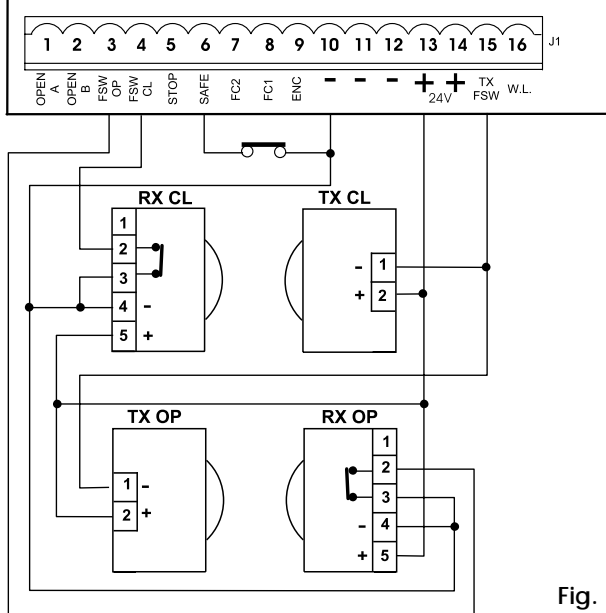


Fig. 10

Connexion d'une paire de photocellules en fermeture, d'une paire de photocellules en ouverture et d'une paire de photocellules en ouverture/fermeture

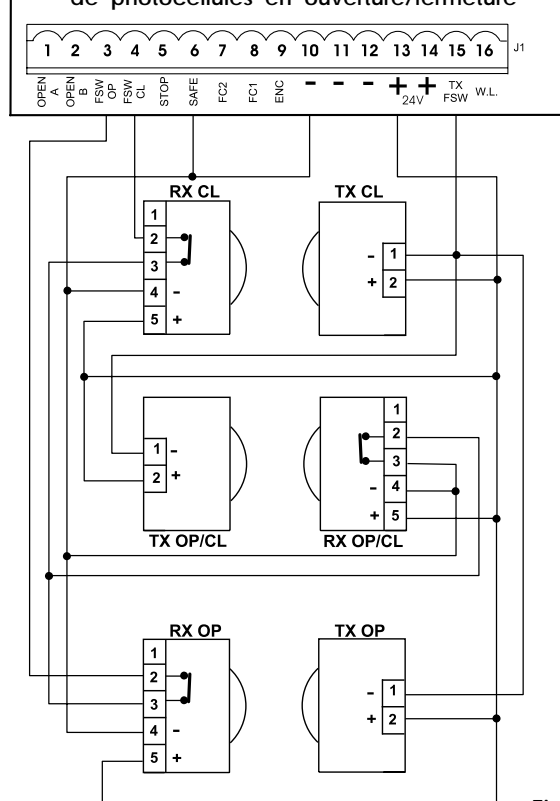


Fig. 12

Connexion de deux paires de photocellules en fermeture et de deux bords

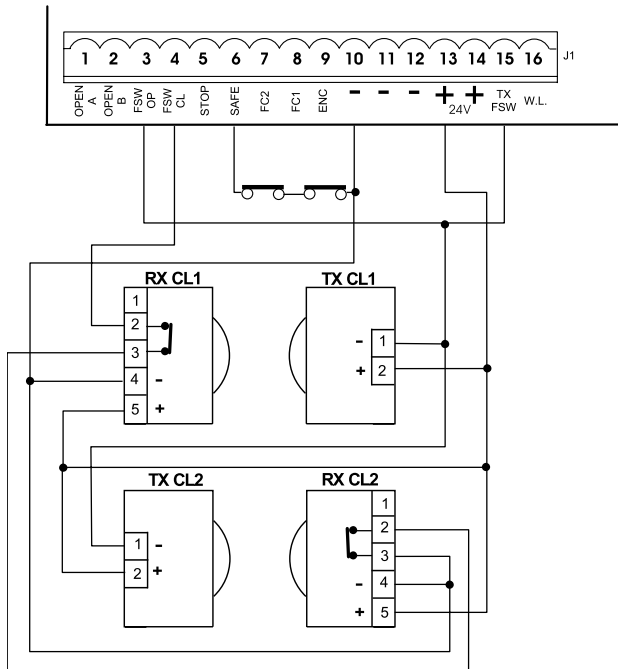


Fig. 11

Connexion d'une paire de photocellules en fermeture, et d'une paire de photocellules en ouverture/fermeture

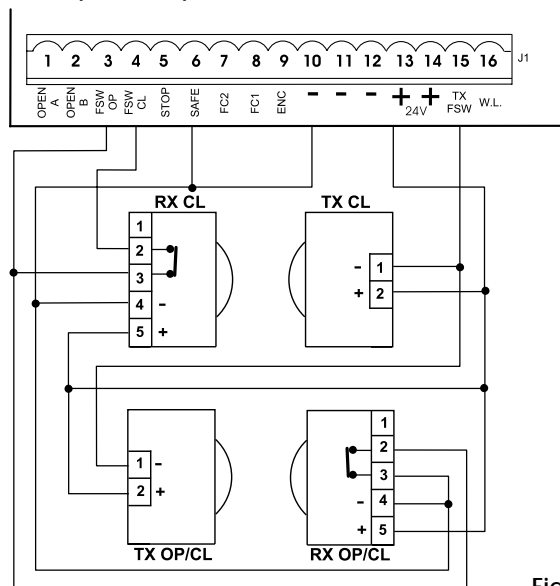


Fig. 13

Connexion de 2 contacts N.O. en parallèle (Ex.: Open A, Open B)

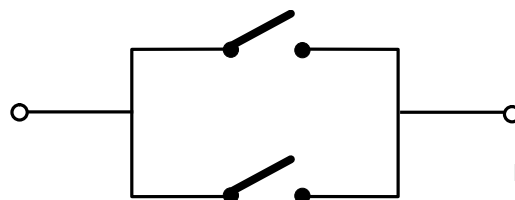


Fig. 14

4.2. Bornier J7 - Alimentation (fig. 2)

ALIMENTATION (bornes PE-N-L):

PE: Connexion de terre
N : Alimentation (Neutre)
L : Alimentation (Ligne)

Nota bene: Pour un fonctionnement correct, il est obligatoire de connecter la platine au conducteur de terre présent dans l'installation. Prévoir en amont du système un disjoncteur magnétothermique différentiel adéquat.

4.3. Bornier J6 - Moteurs et feu clignotant (fig. 2)

MOTEUR - (bornes 17-18-19): Connexion Moteur.

Opérateurs pour portails coulissants: se reporter au paragraphe 4.6. pour la connexion correcte de l'armoire à la carte d'interface sur l'opérateur.

Opérateur 541: se reporter au paragraphe 4.7. pour la connexion correcte de l'armoire à la carte d'interface sur l'opérateur.

LAMP - (bornes 20-21): Sortie feu clignotant 230Vca maxi 60W.

4.4. Bornier J1 - Accessoires (fig. 2)

Se reporter aux tableaux des logiques pour la description détaillée du fonctionnement des entrées.

OPEN A - Commande d' "Ouverture Totale" (borne 1): c'est à dire tout générateur d'impulsion (poussoir, detector, etc.) qui, en fermant un contact, commande l'ouverture et/ou la fermeture totale du vantail du portail.

Pour installer plusieurs générateurs d'impulsion d'ouverture totale, connecter les contacts N.O. en parallèle (fig. 14).

OPEN B - Commande d' "Ouverture Partielle" ou de "Fermeture" (borne 2): c'est à dire tout générateur d'impulsion (poussoir, detector, etc.) qui, en fermant un contact, commande l'ouverture et/ou la fermeture partielle du vantail du portail. Dans les logiques B et C, il commande toujours la fermeture du portail.

Pour installer plusieurs générateurs d'impulsion d'ouverture partielle, connecter les contacts N.O. en parallèle. (fig.14).

FSW OP - Contact des sécurités en ouverture (borne 3): La fonction des sécurités en ouverture est de protéger la zone concernée par le mouvement du vantail durant la phase d'ouverture. Dans les logiques A-AP-S-E-EP, durant la phase d'ouverture, les sécurités invertissent le mouvement du portail, ou bien arrêtent et reprennent le mouvement à leur désengagement (voir programmation avancée Chap. 5.2.). Dans les logiques B et C, durant le cycle d'ouverture, elles interrompent le mouvement. Elles n'interviennent jamais durant le cycle de fermeture.

Les **Sécurités d'ouverture**, si elles sont engagées avec le portail fermé, empêchent le mouvement d'ouverture.

Pour installer plusieurs dispositifs de sécurité, connecter les contacts N.F. en série (fig. 4).

Nota bene: Si on ne connecte aucun dispositif de sécurité en ouverture, pointer les entrées FSW OP et -TX FSW (fig. 5).

FSW CL - Contact des sécurités en fermeture (borne 4): La fonction des sécurités en fermeture est de protéger la zone concernée par le mouvement du portail durant la phase de fermeture. Dans les logiques A-AP-S-E-EP, durant la phase de fermeture, les sécurités intervertissent le mouvement du portail, ou bien arrêtent et intervertissent le mouvement à leur désengagement (voir programmation avancée Chap. 5.2.). Dans les logiques B et C, durant le cycle de fermeture elles interrompent le mouvement. Elles n'interviennent jamais durant le cycle d'ouverture. Les **Sécurités de fermeture**, si elles sont engagées avec le portail ouvert, empêchent le mouvement de fermeture. Pour installer plusieurs dispositifs de sécurité, connecter les contacts N.F. en série (fig. 4).

Nota bene: Si on ne connecte aucun dispositif de sécurité en fermeture, pointer les bornes FSW CL et -TX FSW (fig. 5).

STOP - Contact de STOP (borne 5): c'est à dire tout dispositif (ex.: poussoir) qui, en ouvrant un contact, arrête le mouvement du portail.

Pour installer plusieurs dispositifs de STOP, connecter les contacts N.F. en série (fig. 4).

Nota bene: Si on ne connecte aucun dispositif de STOP, pointer les bornes STOP et -.

SAFE - Contact de sécurité BORD (borne 6): La fonction de la sécurité "bord" est de protéger la zone concernée par le mouvement du vantail durant la phase d'ouverture / fermeture. Dans toutes les logiques, durant la phase d'ouverture ou de fermeture, la sécurité invertit le mouvement du portail pendant 2 secondes. Si durant les 2 secondes d'inversion la sécurité intervient encore, elle arrête le mouvement (STOP) sans exécuter aucune inversion.

La **Sécurité bord** si elle est engagée avec le portail fermé ou ouvert, empêche le mouvement.

Pour installer plusieurs dispositifs de sécurité, connecter les contacts N.F. en série (fig. 4).

Nota bene: Si les dispositifs de sécurité bord ne sont pas connectés, pointer les entrées SAFE et - (fig. 5).

FC1/FC2 - Contacts de fin de course d'ouverture et fermeture (bornes 7 et 8): La fonction des fins de course d'ouverture et de fermeture est de déterminer le point de référence pour l'arrêt ou le début du ralentissement (pré et post fin de course), ou pour le freinage de l'opérateur (voir programmation avancée Chap. 5.2.). Le dispositif de fin de course doit disposer d'un contact N.F. à connecter entre l'entrée (FC1 ou FC2) et la borne - de l'armoire (voir Fig. 2).

OPERATEURS POUR PORTAILS COULISSANTS: se reporter au paragraphe 4.6. pour la connexion correcte des fins de course et du moteur.

OPERATEUR 541: se reporter au paragraphe 4.7. pour la connexion correcte des fins de course et du moteur.

ENCODEUR - Contact du capteur de contrôle de la rotation du moteur (borne 9): Cette entrée est prédisposée pour la connexion du capteur Encodeur. La présence de l'encodeur est signalée, quand le motoréducteur est en fonction, par le clignotement de la Led "ENC" présente sur la platine. Grâce à l'encodeur, l'armoire connaît la position exacte du portail durant tout le mouvement et gère de façon plus précise certaines fonctions, comme l'ouverture partielle et les ralentissements (voir programmation avancée Chap. 5.2.). L'encodeur fonctionne également comme dispositif anti-écrasement:

si le portail, durant la phase d'ouverture ou de fermeture, heurte un obstacle, l'encodeur invertit le mouvement du vantail du portail pendant 2 secondes. Si pendant les 2 secondes d'inversion l'encodeur intervient encore, il arrête le mouvement (STOP) sans effectuer aucune inversion.

REMARQUE: sur les opérateurs pour portes sectionnales industrielles, la fonction d'anti-écrasement n'est pas active durant la fermeture car l'opérateur agit sur l'arbre des câbles et non pas directement sur la porte.

- Négatif alimentation accessoires (bornes 10, 11 et 12)

+ 24 Vcc - Positif alimentation accessoires (bornes 13 et 14)

Attention: La charge maxi des accessoires est de 500 mA. Pour calculer les absorptions, se reporter aux instructions de chaque accessoire.

TX -FSW - Négatif alimentation des émetteurs photocellules (borne 15)

En utilisant cette borne pour la connexion du négatif de l'alimentation des émetteurs photocellules, on peut éventuellement utiliser la fonction FAILSAFE (voir programmation avancée Chap. 5.2.).

Si on valide la fonction, l'armoire vérifie le fonctionnement des photocellules avant chaque cycle d'ouverture ou fermeture.

W.L. - Alimentation lampe témoin/sortie temporisée / commande électroserrure (borne 16):

Connecter entre cette borne et le +24V une lampe témoin éventuelle (24 Vcc - 3 W maxi), ou un relais de commande (24 Vcc - 3 W maxi) si on souhaite l'utiliser comme sortie temporisée ou comme commande pour l'électroserrure (voir programmation avancée Chap.5.2.). Pour ne pas compromettre le fonctionnement correct du système, **ne pas dépasser** la puissance indiquée.

4.5. Connecteur J2 - Embrochage rapide Minidec, Decoder et RP

On l'utilise pour la connexion rapide de Minidec, Decoder et Récepteurs RP (voir fig. 15, 16 et 17). Embrocher l'accessoire de manière à ce que le côté de ses composants soit tourné vers l'intérieur de la platine. Branchement et débranchement doivent s'effectuer après coupé le courant.

4.6. Connexion de l'opérateur 844

Réaliser les connexions entre l'armoire 578D et la platine d'interconnexion montée sur l'opérateur en suivant le schéma de la figure 18. Se reporter au paragraphe 6.2. pour la mise en fonction.

4.7. Connexion de l'opérateur 541

Réaliser les connexions entre l'armoire 578D et la platine d'interconnexion montée sur l'opérateur en suivant le schéma de la figure 19.

Placer un poussoir éventuel de STOP en série à la connexion entre l'entrée STOP de la 578D et SAFETY de la 541 INTERFACE.

Se reporter au paragraphe 6.3. pour la mise en fonction.

4.8. Connexion de opérateurs sans interface

Pour réaliser les connexions entre l'armoire 578D et les opérateurs ne disposant pas d'une carte d'interface, utiliser le schéma de la figure 20. Se reporter au paragraphe 6.2. pour la mise en fonction, en faisant attention à la correspondance des connexions des fins de course.

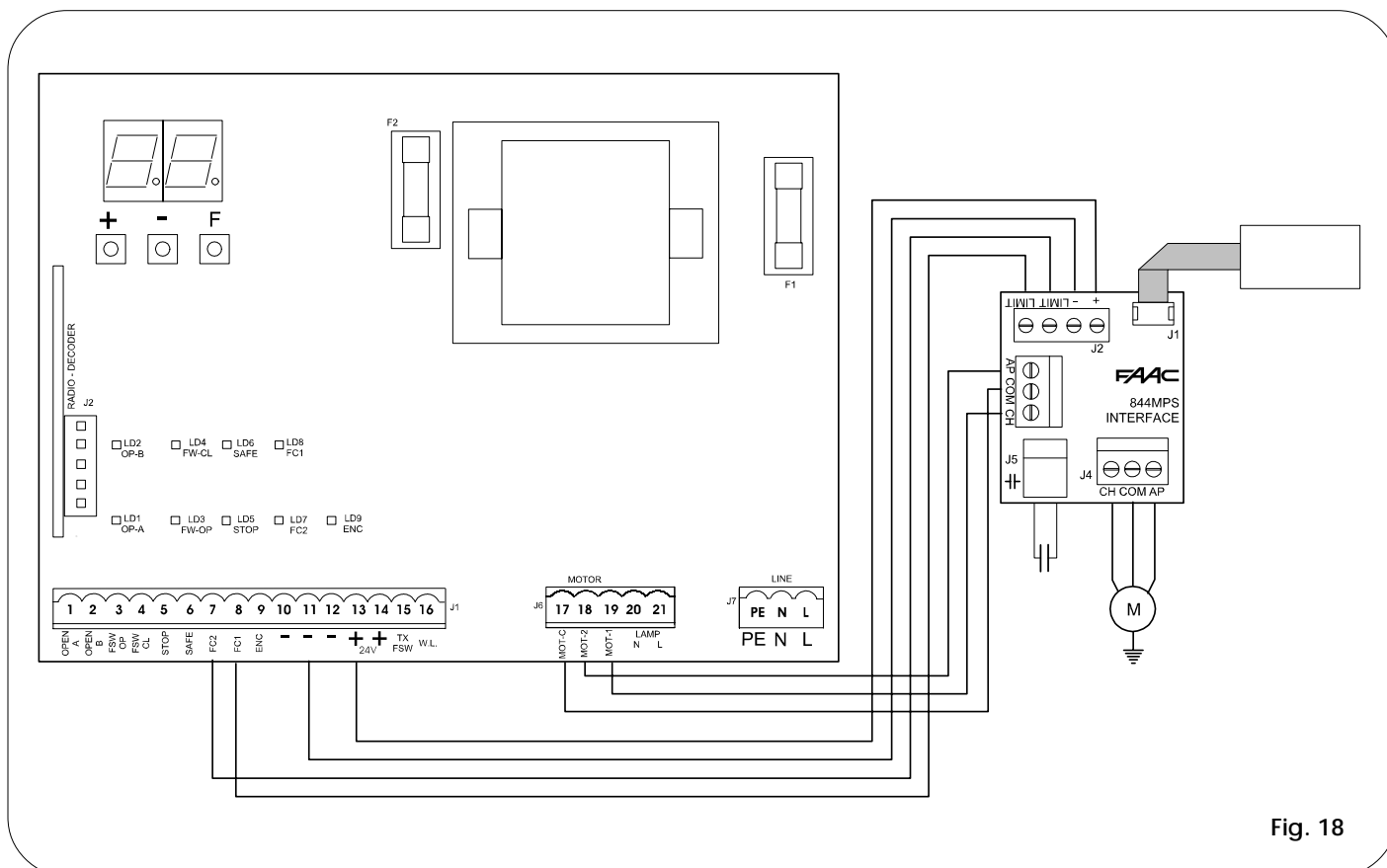
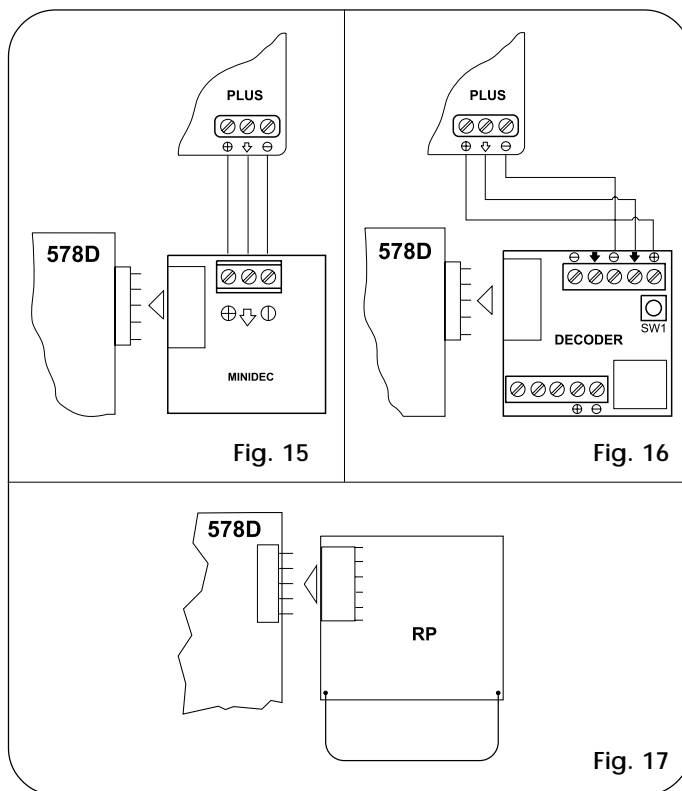


Fig. 18

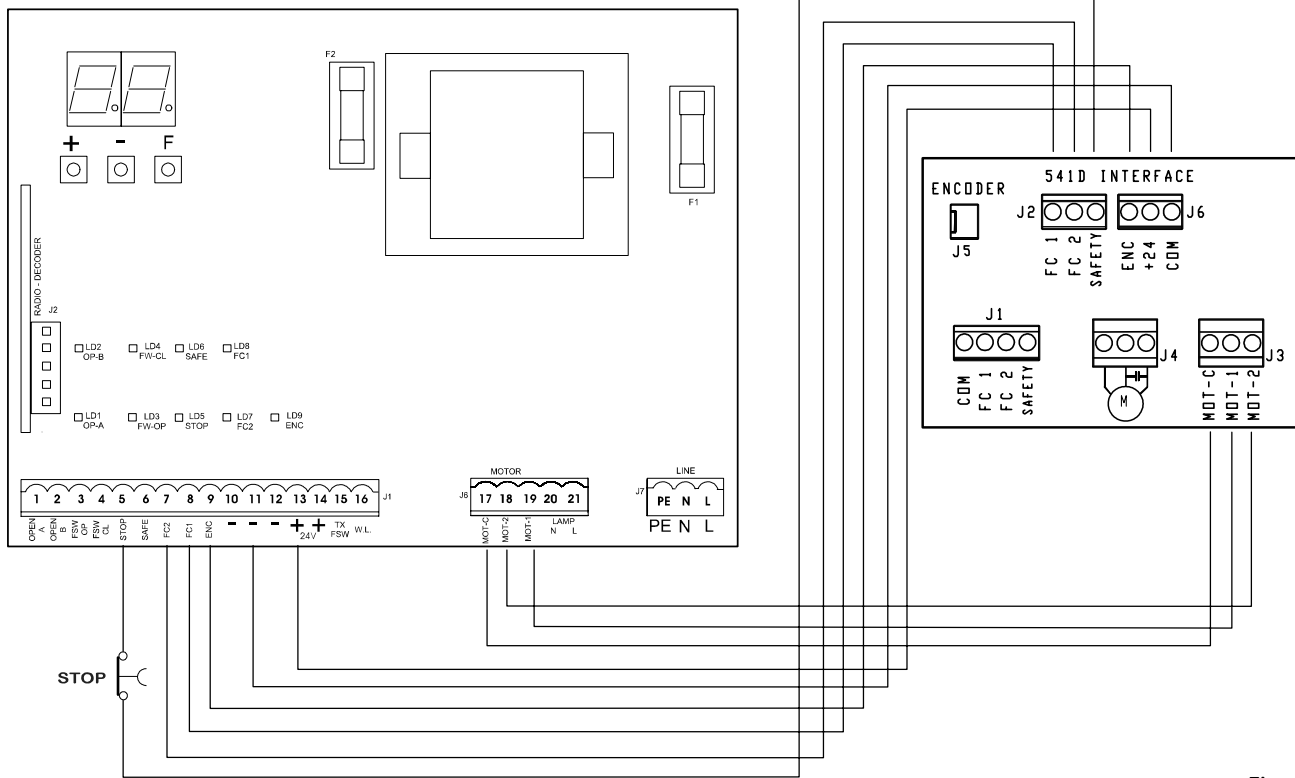


Fig. 19

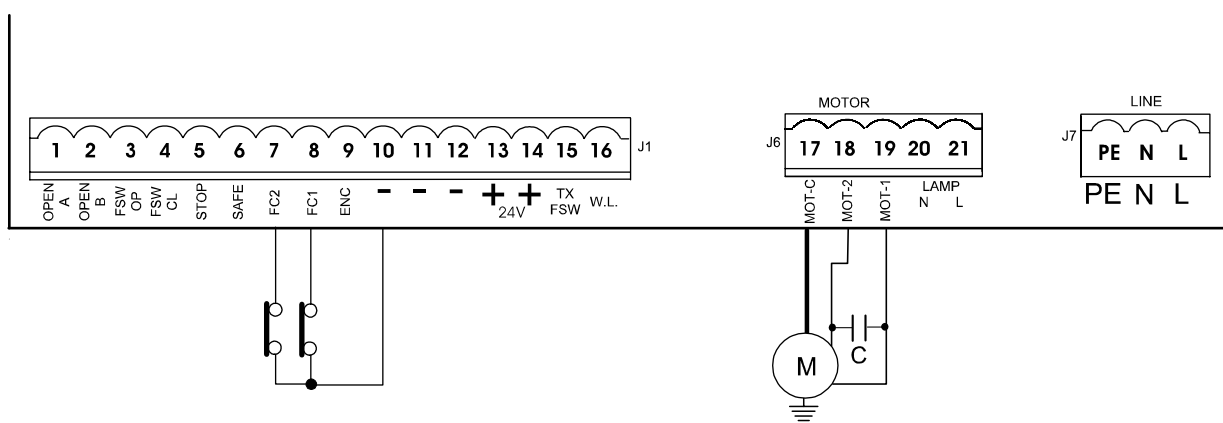


Fig. 20

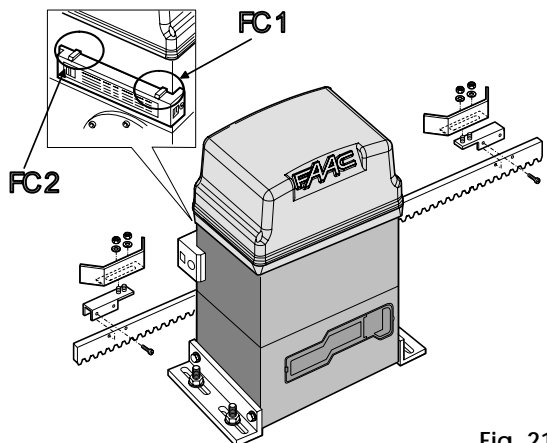


Fig. 21

5. PROGRAMMATION

Pour programmer le fonctionnement de l'automatisme, il est nécessaire d'accéder à la modalité "PROGRAMMATION".

La programmation est subdivisée en deux parties: **BASE** et **AVANCEE**.

5.1. PROGRAMMATION BASE

On accède à la PROGRAMMATION BASE par l'intermédiaire du poussoir **F**:

- en l'enfonçant (et en le maintenant enfoncé) l'afficheur montre le nom de la première fonction.
- en relâchant le poussoir, l'afficheur montre la valeur de la fonction qui peut être modifiée au moyen des poussoirs + et -.
- en appuyant de nouveau sur **F** (et en le maintenant enfoncé) l'afficheur montre le nom de la fonction suivante, etc.
- arrivés à la dernière fonction, la pression du poussoir **F** provoque la sortie de la programmation et l'afficheur reprend l'affichage de l'état du portail.

Le tableau suivant indique la séquence des fonctions accessibles en PROGRAMMATION BASE:

PROGRAMMATION BASE (F)		
Afficheur	Fonction	Par défaut
LO	LOGIQUES DE FONCTIONNEMENT (voir tableau 1/a - g): A = Automatique AP = Automatique "Pas à pas" S = Automatique "Sécurité" E- = Semi-automatique EP = Semi-automatique "Pas à pas" C = Homme mort C = Semi-automatique "B"	EP
PA	TEMPS DE PAUSE: Il n'a d'effet que si on a sélectionné la logique automatique. Réglable de 0 à 59 s en pas d'une seconde. Par la suite, l'affichage change en minutes et en dizaines de secondes (séparées par un point) et le temps se règle en pas de 10 secondes, jusqu'à la valeur maximale de 41 minutes. Ex: si l'afficheur indique 2.5, le temps de pause correspond à 2 mn et 50 s.	2.0
FO	FORCE: Elle règle la poussée du Moteur. 01 = force minimum 50 = force maximum	50
d1	Elle indique le mouvement d'ouverture du portail et permet de ne pas modifier les connexions sur le bornier du moteur et des fins de course. -3 = mouvement d'ouverture standard E- = mouvement d'ouverture inverse	-3
St	ETAT DE L'AUTOMATISME: Sortie de la programmation, mémorisation des données et retour à l'affichage de l'état du portail. 00 = Fermé 01 = En phase d'ouverture 02 = En "STOP" 03 = Ouvert 04 = En pause 05 = Intervention du "FAIL SAFE" 06 = En phase de fermeture 07 = En phase d'inversion 08 = Intervention photocellules	

5.2. PROGRAMMATION AVANCEE

Pour accéder à la PROGRAMMATION AVANCEE, appuyer sur le poussoir **F** et, en le maintenant enfoncé, appuyer sur le poussoir +:

- en relâchant le poussoir + l'afficheur montre le nom de la première fonction.
- en relâchant également le poussoir **F**, l'afficheur montre la valeur de la fonction qui peut être modifiée au moyen des poussoirs + et -.
- en appuyant sur le poussoir **F** (et en le maintenant enfoncé) l'afficheur montre le nom de la fonction suivante, en le relâchant il affiche la valeur qui peut être modifiée au moyen des poussoirs + et -.
- arrivés à la dernière fonction, la pression du poussoir **F** provoque la sortie de la programmation et l'afficheur reprend l'affichage de l'état du portail.

La tableau suivant indique la séquence des fonctions accessibles en PROGRAMMATION AVANCEE:

PROGRAMMATION AVANCEE (F) + (+)		
Afficheur	Fonction	Par défaut
bo	COUPLE MAXIMUM AU DÉMARRAGE: Le moteur travaille au couple maximum (en ignorant le réglage du couple) à l'instant initial du mouvement. Utile pour les vantaux lourds. 4 = Actif no = Exclu	4
br	FREINAGE FINAL: Quand le portail engage le fin de course d'ouverture ou de fermeture, on peut sélectionner un coup de frein pour garantir l'arrêt immédiat du vantail. Si on sélectionne des ralentissements, le freinage commence à la fin de ces derniers. Avec une valeur 00 le freinage est invalidé. Le temps est réglable de 01 à 20 s en pas de 0,01 seconde. 00 = Freinage exclu de 01 à 20 = Freinage temporisé	05
FS	FAIL SAFE: L'activation de la fonction valide un test de fonctionnement des photocellules avant chaque mouvement du portail. Si le test échoue (photocellules hors service, signalé par la valeur 05 sur l'afficheur) le portail ne commence pas le mouvement. 4 = Actif no = Exclu	no
PF	PRE-CLIGNOTEMENT (5 s): Permet d'activer le feu clignotant pendant 5 s avant le début du mouvement. 4 = Actif no = Exclu	no

Remarque: la modification des paramètres de programmation devient immédiatement efficace, tandis que la mémorisation définitive n'a lieu qu'à la sortie de la programmation et au retour à l'affichage de l'état du portail. Si on coupe le courant sur l'armoire avant le retour à l'affichage de l'état, toutes les modifications effectuées seront perdues.

Pour recharger les paramètres de base de la programmation il faut déconnecter le bornier J1, appuyer en même temps sur les poussoirs +, -, F et les maintenir enfoncés pour 5 seconds.

Afficheur	Fonction	Par défaut
SP	<p>LAMPE-TEMOIN: Avec la sélection 00 la sortie fonctionne comme une lampe-témoin standard (allumée en ouverture et pause, clignotante en fermeture, éteinte lorsque le portail est fermé). Eclairage de courtoisie: des chiffres différents correspondent à l'activation temporisée de la sortie, qui pourra être utilisée (par l'intermédiaire d'un relais) pour alimenter une lampe de courtoisie. Le temps est réglable de 0 à 59 s en pas de 1 s, et de 10 à 4 mn en pas de 10 s. Commande électroserrure (par l'intermédiaire du relais): Si à partir de la sélection 00 on appuie sur la touche -, la commande pour l'électroserrure de fermeture E1 est activée; En appuyant de nouveau sur -, on sélectionne la commande pour l'électroserrure de fermeture et d'ouverture E2. 00 = Lampe témoin standard de 0 à 4 mn = Sortie temporisée. E1 = commande de l'électroserrure avant le mouvement d'ouverture E2 = commande de l'électroserrure avant les mouvements d'ouverture et fermeture</p>	00
PH	<p>LOGIQUES PHOTOCELLULES DE FERMETURE: Sélectionner la modalité d'intervention des photocellules de fermeture. Elles interviennent exclusivement sur le mouvement de fermeture: elles bloquent le mouvement et l'invertissent au désengagement, ou l'invertissent immédiatement. 4 = Inversion au désengagement no = Inversion immédiate en ouverture</p>	no
OP	<p>LOGIQUES PHOTOCELLULES D'OUVERTURE: Sélectionner la modalité d'intervention des photocellules d'ouverture. Elles interviennent exclusivement sur le mouvement d'ouverture: elles bloquent le mouvement et le reprennent au désengagement, ou l'invertissent immédiatement. 4 = Inversion immédiate en fermeture no = Reprennent au désengagement</p>	no
EC	<p>ENCODEUR: Si on a prévu l'utilisation de l'encodeur on peut en sélectionner la présence. S'il est présent et actif, "ralentissements" et "ouverture partielle" sont gérés par l'encodeur (voir par. correspondants). L'encodeur fonctionne comme dispositif anti-écrasement: si le portail, durant la phase d'ouverture ou de fermeture, heurte un obstacle, l'encodeur invertit le mouvement du vantail du portail pendant 2 secondes. Si durant les 2 secondes d'inversion l'encodeur intervient encore, il arrête le mouvement (STOP) sans exécuter aucune inversion. En l'absence du capteur, le paramètre doit être placé sur 00. En présence de l'encodeur, régler la sensibilité du système anti-écrasement en modifiant le paramètre entre 0 à 1 (sensibilité maximum) et 99 (sensibilité minimum). de 0 à 99 = Encodeur actif et réglage de la sensibilité 00 = Encodeur exclu</p>	00

Afficheur	Fonction	Par défaut
-P	<p>RALENTISSEMENT pré-fin de course: On peut sélectionner le ralentissement du portail avant l'intervention des fins de course d'ouverture et de fermeture. Le temps est réglable de 00 à 99, en pas de 0,04 s. Si on a prévu d'utiliser l'encodeur, le réglage n'est pas déterminé par le temps mais par le nombre de tours du moteur, obtenant une plus grande précision du ralentissement. 00 = Ralentissement exclu de 0 à 99 = Ralentissement actif</p>	00
-A	<p>RALENTISSEMENT post-fin de course: On peut sélectionner le ralentissement du portail après l'intervention des fins de course d'ouverture et de fermeture. Le temps est réglable de 00 à 20, en pas de 0,02 s. Si on a prévu d'utiliser l'encodeur, le réglage n'est pas déterminé par le temps mais par le nombre de tours du moteur, obtenant une plus grande précision du ralentissement. 00 = Ralentissement exclu de 0 à 20 = Ralentissement actif</p>	05
PO	<p>OUVERTURE PARTIELLE: On peut régler la largeur de l'ouverture partielle du vantail. Le temps est réglable de 0 à 20, en pas de 1 seconde. Si on a prévu d'utiliser l'encodeur, le réglage n'est pas déterminé par le temps mais par le nombre de tours du moteur, obtenant une plus grande précision d'ouverture partielle.</p>	05
E	<p>TEMPS DE FONCTIONNEMENT (time-out): Il est opportun de sélectionner une valeur de 5 à 10 secondes supérieure au temps nécessaire au portail pour aller du fin de course de fermeture au fin de course d'ouverture et vice versa. Réglable de 0 à 59 s en pas d'une seconde. Par la suite, l'affichage change en minutes et en dizaines de secondes (séparées par un point) et le temps se règle en pas de 10 secondes, jusqu'à la valeur maximum de 4 à 1 minutes. EX: si l'afficheur indique 2.5 le temps de fonctionnement correspond à 2 mn et 50 s.</p>	4.1
AS	<p>DEMANDE D'ASSISTANCE (associée à la fonction successive): Si elle est activée, au bout du compte à rebours (programmable avec la fonction successive "Programmation cycles"), elle effectue un pré-clignotement de 8 s à chaque impulsion d'Open (demande d'intervention). Elle peut être utile pour programmer des interventions d'entretien programmé. 4 = Active no = Exclue</p>	no

Afficheur	Fonction	Par défaut
nc	<p>PROGRAMMATION CYCLES: Permet de programmer un compte à rebours des cycles de fonctionnement de l'installation. Programmable (en milliers) de 00 à 99 mille cycles. La valeur affichée se met à jour avec la succession des cycles. La fonction peut être utilisée pour vérifier l'usage de la platine ou pour se servir de la "Demande d'assistance".</p>	00
SL	<p>ÉTAT DU PORTAIL: Sortie de la programmation et retour à l'affichage de l'état portail (voir Par. 5.1.).</p>	

6. MISE EN FONCTION

6.1. VERIFICATION DES ENTRÉES

Le tableau ci-après reporte l'état des Leds en relation avec l'état des entrées.

Noter que: **LED ALLUMÉE** = contact fermé

LED ÉTEINTE = contact ouvert

Vérifier l'état des leds de signalisation comme l'indique le Tableau.

LEDS	ALLUMÉE	ÉTEINTE
OP-A	Commande activée	Commande inactive
OP-B	Commande activée	Commande inactive
FC1	Fin de course libre	Fin de course engagé
FC2	Fin de course libre	Fin de course engagé
FW OP	Sécurités désengagées	Sécurités engagées
FW CL	Sécurités désengagées	Sécurités engagées
STOP	Commande inactive	Commande activée
SAFE	Sécurités désengagées	Sécurités engagées
ENC	Clignote durant la rotation du moteur	

Fonctionnement leds de signalisation d'état

Notabene:

- En caractères gras, la condition des leds avec le portail fermé au repos.
- En l'absence du capteur Encodeur, la Led ENC reste toujours éteinte.
- En sélectionnant la direction d'ouverture inverse (voir Par. 5.1.), le fonctionnement des fins de course est lui aussi inversé. En état de fermé, le fin de course engagé sera donc FC1 (Led éteinte).

6.2. Installation avec des opérateurs pour portails coulissants

Après avoir réalisé les connexions entre l'armoire 578D et la carte d'interface sur l'opérateur et après avoir monté sur la crémaillère les plaquettes de fin de course (voir instructions de l'opérateur), vérifier la direction d'ouverture et le fonctionnement des fins de course en agissant comme suit:

- Alimenter l'installation.
- Sélectionner la direction d'ouverture (voir Par. 5.1.). Si, en regardant le portail du côté où est installé l'opérateur, le mouvement d'ouverture doit se faire de gauche à droite, sélectionner la direction standard; dans le cas contraire, sélectionner la direction inverse.
- Sélectionner le paramètre EC à 00 (voir Par. 5.2.).
- Après avoir effectué les modifications, sortir de la programmation et revenir à l'affichage des entrées, puis couper et redonner du courant à l'installation.
- Déverrouiller l'opérateur et, en faisant coulisser le portail manuellement, vérifier le fonctionnement des fins de course en contrôlant les Leds d'état des entrées (voir par. 6.1.). En regardant le portail du côté où est installé l'opérateur, la Led FC1 doit s'éteindre lorsque la position d'arrêt du mouvement de gauche à droite est atteinte et FC2 doit s'éteindre lorsque

la position d'arrêt du mouvement de droite à gauche est atteinte (voir également fig. 21).

- Bloquer l'opérateur à environ la moitié de sa course.
- Donner une commande d'OPEN A et contrôler que le portail exécute le mouvement dans la direction d'ouverture; dans le cas contraire, bloquer le mouvement et, après avoir coupé le courant sur l'installation, inverser les fils connectés aux bornes MOT-1 et MOT-2.

REMARQUE- Sur les motoréducteurs à capteur inductif (746 et 844), faire attention au réglage du ralentissement post-fin de course et du freinage: si le ralentissement est trop long ou si le freinage est insuffisant, la plaquette montée sur la crémaillère du portail peut dépasser le capteur jusqu'à le désengager. Au moment de l'arrêt du portail, contrôler que seul le fin de course concerné est engagé. La Led correspondante doit être éteinte; si elle est éteinte puis rallumée ou bien si les deux Leds des fins de course sont éteintes, réduire la valeur du ralentissement post-fin de course et/ou augmenter la valeur du freinage.

6.3. Installation avec l'opérateur 541

Après avoir réalisé les connexions entre l'armoire 578D et la carte d'interface sur l'opérateur et après avoir effectué le réglage des fins de course (voir instructions de l'opérateur), vérifier la direction d'ouverture en agissant comme suit:

- Couper le courant sur l'installation.
- Déverrouiller l'opérateur et ouvrir partiellement la porte.
- Bloquer l'opérateur, redonner du courant à l'installation et commander l'ouverture. Si la porte commence le mouvement de fermeture, modifier la direction d'ouverture (voir Par. 5.1.). Après la modification, revenir à l'affichage de l'état de l'automatisme, couper et redonner du courant à l'armoire.

REMARQUE- Pour une installation optimale de l'armoire 578D avec l'opérateur pour portes sectionnelles 541, faire attention aux aspects suivants:

RALENTISSEMENT EN OUVERTURE: la diminution de la vitesse de l'opérateur durant la phase de ralentissement entraîne également une réduction de la force qu'il est en mesure de distribuer. En présence d'une porte non équilibrée, il peut arriver que le 541 ne soit pas en mesure d'effectuer le ralentissement au terme de l'ouverture (porte avec forte tendance à se fermer) ou de la fermeture (porte avec forte tendance à s'ouvrir) car la force distribuée ne suffit pas pour vaincre le déséquilibre. Dans ce cas, il est absolument nécessaire de sélectionner à 0 la valeur des ralentissements pré et post fin de course (voir programmation avancée au Par. 5.2.), car une valeur différente risque de faire en sorte que le fin de course ne soit pas atteint ou bien de provoquer une inversion du mouvement à la suite de l'intervention du système anti-écrasement.

SECURITE ANTI-ECRASEMENT DURANT LA FERMETURE: l'opérateur 541, bien que doté d'un capteur Encodeur, ne peut pas garantir cette sécurité de façon intrinsèque, car il n'est pas directement appliqué sur la porte, mais il agit sur l'arbre enrouleur de câbles. La présence éventuelle d'un obstacle durant la fermeture ne peut donc pas être détectée par le capteur ENCODEUR. A ce propos, on recommande, aux termes des normes en vigueur, de protéger de façon adéquate le bord inférieur de la porte.

7. OPERATIONS FINALES

Au terme de la programmation, effectuer quelques cycles complets, pour vérifier le fonctionnement de l'automatisme et des accessoires qui y sont connectés, en particulier les dispositifs de sécurité ainsi que les réglages de la force de poussée de l'opérateur et du dispositif anti-écrasement (capteur Encodeur). Remettre au client la page "Instructions pour l'utilisateur" présente dans les instructions de l'opérateur, illustrer le fonctionnement du système ainsi que les opérations de déverrouillage et de blocage de l'opérateur indiquées dans ces instructions.

Tableau 1/a

IMPULSIONS								
LOGIQUE "A"	ÉTAT PORTAIL	OPEN-A	OPEN-B	STOP	SÉCURITÉS OUVERTURE	SÉCURITÉS FERMETURE	SÉCURITÉ OUV/FERM	SÉCURITÉ BORD
FERMÉ	Ouvre le vantail et referme au bout du temps de pause (1)	Referme le temps pause (1)(2)	Ouvre le vantail pendant le temps d'ouverture partielle et referme après le temps de pause (1)	Aucun effet (OPEN inhibé)	Aucun effet (OPEN inhibé)	Aucun effet	Aucun effet (OPEN inhibé)	Aucun effet (OPEN inhibé)
						Recharge le temps pause (1) (OPEN inhibé)	Recharge le temps pause (1) (OPEN inhibé)	Recharge le temps pause (1) (OPEN inhibé)
OUVERT en PAUSE				Bloque le fonctionnement	Aucun effet (si en ouv. part., OPEN A inhibé)	Recharge le temps pause (1) (3) voir paragraphe 5.2.	Bloque et au désengagement interverif en ouverture	Inverif en ouverture pendant 2' (2)
EN FERMETURE			Rouvre immédiatement le vantail (1)		Aucun effet (mémoireis OPEN)	Aucun effet	Bloque et au désengagement continue à ouvrir	Inverif en fermeture pendant 2' (2)
EN OUVERTURE		Aucun effet (1) (3)	Aucun effet (1) (3)		voir paragraphe 5.2.	Aucun effet	Bloque et au désengagement continue à ouvrir	Inverif en fermeture pendant 2' (2)
BLOQUÉ		Ferme le vantail (3)	Ferme le vantail (3)	Aucun effet (OPEN inhibé)	Aucun effet	Aucun effet	Aucun effet (OPEN inhibé)	Aucun effet (OPEN inhibé)

Tableau 1/b

IMPULSIONS								
LOGIQUE "AP"	ÉTAT PORTAIL	OPEN-A	OPEN-B	STOP	SÉCURITÉS OUVERTURE	SÉCURITÉS FERMETURE	SÉCURITÉ OUV/FERM	SÉCURITÉ BORD
FERMÉ	Ouvre le vantail et referme au bout du temps de pause	Ouvre le vantail et referme après le temps de pause	Ouvre le vantail pendant le temps d'ouverture partielle et referme après le temps de pause	Aucun effet (OPEN inhibé)	Aucun effet (OPEN inhibé)	Aucun effet	Aucun effet (OPEN inhibé)	Aucun effet (OPEN inhibé)
			Bloque le fonctionnement (3)	Aucun effet (si en ouv. part., OPEN A inhibé)	Recharge le temps pause (3) - OPEN inhibé	Recharge le temps pause (OPEN inhibé)	Recharge le temps pause - OPEN inhibé	
OUVERT en PAUSE			Bloque le fonctionnement (3)	Bloque le fonctionnement	Aucun effet (mémoireis OPEN)	voir paragraphe 5.2.	Bloque et au désengagement interverif en ouverture	Inverif en ouverture pendant 2' (2)
EN FERMETURE		Rouvre immédiatement le vantail	Bloque le fonctionnement (3)		Aucun effet	Aucun effet	Bloque et au désengagement continue à ouvrir	Inverif en fermeture pendant 2' (2)
EN OUVERTURE		Ferme le vantail (avec Sécurités Fermeture engagées, ouvre à la 2e impulsion) (3)	Ferme le vantail (3)	Aucun effet (OPEN inhibé)	Aucun effet	Aucun effet	Aucun effet (OPEN inhibé)	Aucun effet (OPEN inhibé)

Tableau 1/c

IMPULSIONS								
LOGIQUE "S"	ÉTAT PORTAIL	OPEN-A	OPEN-B	STOP	SÉCURITÉS OUVERTURE	SÉCURITÉS FERMETURE	SÉCURITÉ OUV/FERM	SÉCURITÉ BORD
FERMÉ	Ouvre les vantaux et referme après le temps de pause	Referme immédiatement le vantail (3)	Ouvre le vantail pendant le temps d'ouverture partielle et referme après le temps de pause	Aucun effet (OPEN inhibé)	Aucun effet (OPEN inhibé)	Aucun effet	Aucun effet (OPEN inhibé)	Aucun effet (OPEN inhibé)
			Bloque le fonctionnement	Aucun effet (si en ouv. part., OPEN A inhibé)	Au déseng. ferme au bout de 5 s (OPEN inhibé) (3)	Au déseng. ferme au bout de 5 s (OPEN inhibé)	Recharge le temps pause (1) (OPEN inhibé)	
OUVERT en PAUSE			Bloque le fonctionnement	Bloque le fonctionnement	Aucun effet (mémoireis OPEN)	voir paragraphe 5.2.	Bloque et au désengagement interverif en ouverture	Inverif en ouverture pendant 2' (2)
EN FERMETURE		Rouvre immédiatement le vantail	Bloque le fonctionnement (3)		Aucun effet (mémoireis OPEN)	Aucun effet	Bloque et au désengagement continue à ouvrir	Inverif en fermeture pendant 2' (2)
EN OUVERTURE		Ferme le vantail (3)	Ferme le vantail (3)	Aucun effet (OPEN inhibé)	Aucun effet	Aucun effet	Aucun effet (OPEN inhibé)	Aucun effet (OPEN inhibé)

Tableau 1/d

IMPULSIONS								
LOGIQUE "E"	ÉTAT PORTAIL	OPEN-A	OPEN-B	STOP	SÉCURITÉS OUVERTURE	SÉCURITÉS FERMETURE	SÉCURITÉ OUV/FERM	SÉCURITÉ BORD
FERMÉ	Ouvre le vantail	Referme immédiatement le vantail (3)	Ouvre le vantail pendant le temps d'ouverture partielle	Aucun effet (OPEN inhibé)	Aucun effet (OPEN inhibé)	Aucun effet	Aucun effet (OPEN inhibé)	Aucun effet (OPEN inhibé)
			Bloque le fonctionnement	Aucun effet (si en ouv. part., OPEN A inhibé)	Aucun effet (OPEN inhibé) (3)	Aucun effet (OPEN inhibé)	Aucun effet (OPEN inhibé)	
OUVERT			Bloque le fonctionnement	Bloque le fonctionnement	Aucun effet (mémoireis OPEN)	voir paragraphe 5.2.	Bloque et au désengagement interverif en ouverture	Inverif en ouverture pendant 2' (2)
EN FERMETURE		Rouvre immédiatement le vantail	Bloque le fonctionnement (3)		Aucun effet	Aucun effet	Bloque et au désengagement continue à ouvrir	Inverif en fermeture pendant 2' (2)
EN OUVERTURE		Ferme le vantail (avec Sécurités Fermeture engagées, ouvre à la 2e impulsion) (3)	Ferme le vantail (3)	Aucun effet (OPEN inhibé)	Aucun effet	Aucun effet	Aucun effet (OPEN inhibé)	Aucun effet (OPEN inhibé)

Tableau 1/e

LOGIQUE "EP"	IMPULSIONS							
	ÉTAT PORTAIL	OPEN-A	OPEN-B	STOP	SÉCURITÉS OUVERTURE	SÉCURITÉS FERMETURE	SÉCURITÉ OUV/FERM	SÉCURITÉ BORD
FERMÉ	Ouvre le vantail	Ouvre le vantail	Ouvre le vantail pendant le temps d'ouverture partielle	Aucun effet (OPEN inhibé)	Aucun effet (OPEN inhibé)	Aucun effet	Aucun effet (OPEN inhibé)	Aucun effet (OPEN inhibé)
OUVERT	Referme immédiatement le vantail (3)	Referme immédiatement le vantail (3)	Bloque le fonctionnement	Aucun effet (si en ouv. part., OPEN A inhibé)	Aucun effet (si en ouv. part., OPEN A inhibé)	Aucun effet (OPEN inhibé) (3)	Aucun effet (OPEN inhibé)	Aucun effet (OPEN inhibé)
EN FERMETURE	Bloque le fonctionnement	Bloque le fonctionnement		Aucun effet (mémoirese OPEN)	Aucun effet (mémoirese OPEN)	voir paragraphe 5.2.	Bloque et ou désengagement interverif en ouverture	Inverif en ouverture pendant Z' (2)
EN OUVERTURE	Reprend le mouvement dans le sens inverse (1) (ferme toujours après un Stop)	Reprend le mouvement dans le sens inverse (1) (ferme toujours après un Stop)		voir paragraphe 5.2.	voir paragraphe 5.2.	Aucun effet	Bloque et ou désengagement continue à ouvrir	Inverif en fermeture pendant Z' (2)
BLOQUÉ			Aucun effet (OPEN inhibé)	Aucun effet (si elle doit ouvrir, elle inhibe OPEN)	Aucun effet (si elle doit fermer, elle inhibe OPEN)	Aucun effet (si elle doit fermer, elle inhibe OPEN)	Aucun effet (OPEN inhibé)	Aucun effet (OPEN inhibé)

Tableau 1/f

LOGIQUE "C"	IMPULSIONS							
	ÉTAT PORTAIL	OPEN-A (ouverture)	OPEN-B (fermeture)	STOP	SÉCURITÉS OUVERTURE	SÉCURITÉS FERMETURE	SÉCURITÉ OUV/FERM	SÉCURITÉ BORD
FERMÉ	Ouvre le vantail	Ouvre le vantail	Aucun effet (OPEN A inhibé)	Aucun effet (OPEN-A inhibé)	Aucun effet (OPEN-A inhibé)	Aucun effet	Aucun effet (OPEN-A inhibé)	Aucun effet (OPEN A inhibé)
OUVERT	Aucun effet (OPEN B inhibé)	Ferme le vantail		Aucun effet (OPEN A/B inhibés)	Aucun effet (OPEN-A inhibé)	Aucun effet (OPEN-B inhibé)	Aucun effet (OPEN-B inhibé)	Aucun effet (OPEN A/B inhibés)
EN FERMETURE	Bloque le fonctionnement			Bloque le fonctionnement	Aucun effet	Bloque le fonctionnement (OPEN-B inhibé)	Bloque le fonctionnement (OPEN-A/B inhibés)	Inverif en ouverture pendant Z' (2)
EN OUVERTURE		Bloque le fonctionnement		Bloque le fonctionnement (OPEN-A inhibé)	Aucun effet	Aucun effet	Bloque le fonctionnement (OPEN-A/B inhibés)	Inverif en fermeture pendant Z' (2)

Tableau 1/g

LOGIQUE "B"	IMPULSIONS							
	ÉTAT PORTAIL	OPEN-A (ouverture)	OPEN-B (fermeture)	STOP	SÉCURITÉS OUVERTURE	SÉCURITÉS FERMETURE	SÉCURITÉ OUV/FERM	SÉCURITÉ BORD
FERMÉ	Ouvre le vantail	Ouvre le vantail	Aucun effet (OPEN A inhibé)	Aucun effet (OPEN-A inhibé)	Aucun effet (OPEN-A inhibé)	Aucun effet	Aucun effet (OPEN-A inhibé)	Aucun effet (OPEN A inhibé)
OUVERT	Aucun effet	Ferme le vantail		Aucun effet (OPEN-B inhibé)	Aucun effet	Aucun effet (OPEN-B inhibé)	Aucun effet (OPEN-B inhibé)	Aucun effet (OPEN A/B inhibés)
EN FERMETURE	Interverif en ouverture	Aucun effet		Bloque le fonctionnement	Aucun effet (mémoirese OPEN A)	Bloque le fonctionnement (OPEN-B inhibé)	Bloque le fonctionnement (OPEN-A/B inhibés)	Inverif en ouverture pendant Z' (2)
EN OUVERTURE	Aucun effet	Aucun effet		Bloque le fonctionnement (OPEN-A inhibé)	Bloque le fonctionnement (OPEN-A inhibé)	Aucun effet	Bloque le fonctionnement (OPEN-A/B inhibés)	Inverif en fermeture pendant Z' (2)
BLOQUÉ	Ouvre le vantail	Ferme le vantail		Aucun effet (OPEN-A/B inhibés)	Aucun effet (OPEN-A inhibé)	Aucun effet (OPEN-B inhibé)	Aucun effet (OPEN-A/B inhibés)	Aucun effet (OPEN A/B inhibés)

(1) Si maintenu, il prolonge la pause jusqu'à la désactivation de la commande (fonction temporisateur).

(2) En cas d'une nouvelle impulsion avant l'écoulement des deux secondes d'inversion il bloque immédiatement le fonctionnement.

(3) Durant le cycle d'ouverture partielle, une impulsion OPEN A provoque l'ouverture totale.

NOTA BENE: entre parenthèses les effets sur les autres entrées à impulsion active.