

EG-VERKLARING VAN OVEREENSTEMMING

Fabrikant: FAAC S.p.A.

Adres: Via Benini, 1 - 40069 Zola Predosa BOLOGNA - ITALIE

Verklaart dat: de elektronische apparatuur 455D

- voldoet aan de fundamentele veiligheidseisen van de volgende richtlijnen: 73/23/EEG en latere wijziging 93/68/EEG . 89/336/EEG en latere wijzigingen 92/31/EEG en 93/68/EEG

Aanvullende opmerking:

Dit product is getest in een gebruikelijke, homogene configuratie (alle producten gebouwd door FAAC S.p.A.).

Bologna, 01 mei 2005

De President-directeur
A. Bassi



WAARSCHUWINGEN VOOR DE INSTALLATEUR ALGEMENE VEILIGHEIDSVOORSCHRIFTEN

- 1) **LET OPI! Het is belangrijk voor de veiligheid dat deze hele instructie zorgvuldig wordt opgevolgd. Een onjuiste installatie of foutief gebruik van het product kunnen ernstig persoonlijk letsel veroorzaken.**
- 2) Lees de instructies aandachtig door alvorens te beginnen met de installatie van het product.
- 3) De verpakkingsmaterialen (plastic, polystyreen, enz.) mogen niet binnen het bereik van kinderen worden gelaten, want zij vormen een mogelijke bron van gevaar.
- 4) Bewaar de instructies voor raadpleging in de toekomst.
- 5) Dit product is uitsluitend ontworpen en gebouwd voor het doel dat in deze documentatie wordt aangegeven. Elk ander gebruik, dat niet uitdrukkelijk wordt vermeld, zou het product kunnen beschadigen en/of een bron van gevaar kunnen vormen.
- 6) FAAC aanvaardt geen enkele aansprakelijkheid voor schade die voortvloeit uit oneigenlijk gebruik of ander gebruik dan waarvoor het automatische systeem is bedoeld.
- 7) Installeer het apparaat niet in een explosiegevaarlijke omgeving: de aanwezigheid van ontvlambare gassen of dampen vormt een ernstig gevaar voor de veiligheid.
- 8) De mechanische bouwelementen moeten in overeenstemming zijn met de bepalingen van de normen EN 12604 en EN 12605. Voor niet-EEG landen moeten, om een goed veiligheidsniveau te bereiken, behalve de nationale voorschriften ook de bovenstaande normen in acht worden genomen.
- 9) FAAC is niet aansprakelijk als de regels der goede techniek niet in acht genomen zijn bij de bouw van het sluitwerk dat gemotoriseerd moet worden, noch voor vervormingen die zouden kunnen ontstaan bij het gebruik.
- 10) De installatie dient te geschieden in overeenstemming met de normen EN 12453 en EN 12445. Voor niet-EEG landen moeten, om een goed veiligheidsniveau te bereiken, behalve de nationale voorschriften ook de bovenstaande normen in acht worden genomen.
- 11) Alvorens ingrepen te gaan verrichten op de installatie moet de elektrische voeding worden weggenomen en moeten de batterijen worden afgekoppeld.
- 12) Zorg op het voedingsnet van het automatische systeem voor een meerpolige schakelaar met een opening tussen de contacten van 3 mm of meer. Het wordt geadviseerd een magnetothermische schakelaar van 6A te gebruiken met meerpolige onderbreking.
- 13) Controleer of er bovenstreams van de installatie een differentieelschakelaar is geplaatst met een limiet van 0,03 A.
- 14) Controleer of de aardingsinstallatie vakkundig is aangelegd en sluit er de metalen delen van het sluitsysteem op aan.
- 15) De veiligheidsvoorzieningen (norm EN 12978) maken het mogelijk eventuele gevaarlijke gebieden te beschermen tegen **Mechanische gevaren door beweging**, zoals bijvoorbeeld inklemming, meesleuren of amputatie.
- 16) Het wordt voor elke installatie geadviseerd minstens één lichtsignaal te gebruiken (b.v. FAACLIGHT) alsook een waarschuwingsbord dat goed op de constructie van het hang- en sluitwerk dient te worden bevestigd, afgezien nog van de voorzieningen die genoemd zijn onder punt "15".
- 17) FAAC aanvaardt geen enkele aansprakelijkheid voor wat betreft de veiligheid en de goede werking van het automatische systeem, als er in de installatie gebruik gemaakt wordt van componenten die niet door FAAC zijn geproduceerd.
- 18) Gebruik voor het onderhoud uitsluitend originele FAAC-onderdelen.
- 19) Verricht geen wijzigingen op componenten die deel uitmaken van het automatische systeem.
- 20) De installateur dient alle informatie te verstrekken over de handbediening van het systeem in noodgevallen, en moet de gebruiker van de installatie het bij het product geleverde boekje met aanwijzingen overhandigen.
- 21) Sta het niet toe dat kinderen of volwassenen zich ophouden in de buurt van het product terwijl dit in werking is.
- 22) Houd radio-afstandsbedieningen of alle andere impulsgevers buiten het bereik van kinderen, om te voorkomen dat het automatische systeem onopzettelijk kan worden aangedreven.
- 23) Men mag alleen passeren wanneer het automatische systeem helemaal stilstaat.
- 24) De gebruiker mag geen pogingen tot reparatie doen of directe ingrepen plegen, en dient zich uitsluitend te wenden tot gekwalificeerd personeel.
- 25) Onderhoud: de werking van de installatie dient minstens eenmaal per half jaar te worden gecontroleerd. Hierbij dient bijzondere aandacht te worden besteed aan de veiligheidsvoorzieningen (inclusief, waar voorzien, de duwkracht van de aandrijving) en de ontgrendelmechanismen.
- 26) **Alles wat niet uitdrukkelijk in deze instructies wordt aangegeven, is niet toegestaan**

ELEKTRONISCHE APPARATUUR 455 D

1. WAARSCHUWINGEN

Let op: alvorens werkzaamheden op de apparatuur te verrichten (verbindingen, onderhoud) moet altijd eerst de elektrische voeding worden uitgeschakeld.

- Breng bovenstreams van de installatie een magnetothermische differentieelchakelaar met een geschikte inschakellimiet aan.
- Sluit de aardkabel aan op de daarvoor bestemde klem op de connector J3 van de apparatuur (zie fig. 2).
- Scheid de voedingskabels van de bedienings- en veiligheidskabels (sleutelschakelaar, ontvanger, fotocellen, enz.). Om elektrische storingen te vermijden dienen gescheiden hulzen of een afgeschermd kabel te worden gebruikt (waarbij de afscherming verbonden moet zijn met de aarde).

2. TECHNISCHE EIGENSCHAPPEN

Voedingsspanning	230 V~ (+6% -10%) - 50 Hz
Opgenomen vermogen	10 W
Max. belasting motor	800 W
Max. belasting accessoires	0,5 A
Max. belasting elektroslot	15 VA
Omgevingstemperatuur	-20 °C +55 °C
Veiligheidszekeringen	2 (zie fig. 1)
Bedrijfslogica's	Halfautomatisch / Automatisch / Veiligheid / Halfautomatisch "stap voor stap" / Automatisch "stap voor stap" / Veiligheid "stap voor stap" / Halfautomatisch B / Dead man C
Openings-/sluifingstijd	Programmeerbaar (van 0 tot 120 sec.)
Pauzetijd	Programmeerbaar (van 0 tot 4 min.)
Vertragingstijd vleugel bij sluiting	Programmeerbaar (van 0 tot 4 min.)
Vertragingstijd vleugel bij opening	2 sec. (uitschakelbaar)
Duwkracht	Instelbaar op 50 niveaus voor elke motor
Ingangen op klemmenbord	Open / Open één vleugel / Stop / Eindschakelaar Veiligheden bij op. / Veiligheden bij sl. / Voeding+Aarde
Uitgangen op klemmenbord	Waarschuwinglamp - Motoren - Voeding accessoires 24 Vdc - Controlelampje 24 Vdc - Failsafe - Voeding elektroslot 12 Vdc
Programmeerbare functies	Logica - Pauzetijd - Duwkracht - Koppelmoment - Vertraging vleugel bij op. en sl. - Omkeerslag - Bokslag - Controlelampje - Voorknipperfunctie - Elektroslot - Failsafe - Logica veiligheden - Verzoek assistentie - Herkenningstijd obstakel en aanslag
Zelfleerfunctie	Zelf leren van de werktijden, eenvoudig of compleet, met of zonder eindschakelaar en/of Gatecoder

3. LAY-OUT EN COMPONENTEN 455 D

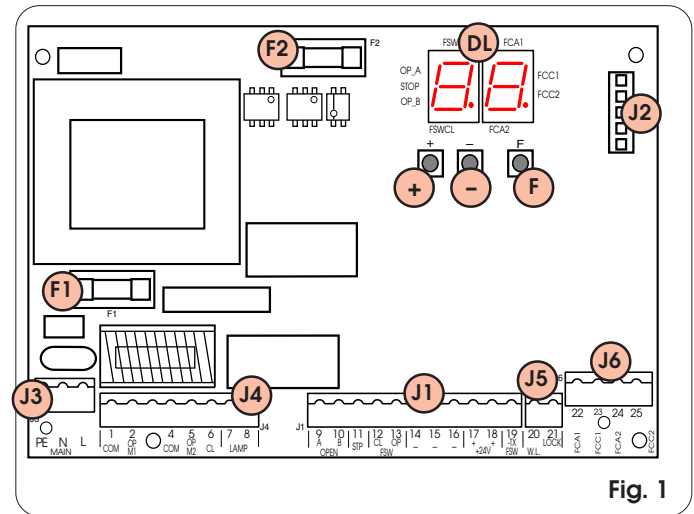


Fig. 1

DL	DISPLAY VOOR SIGNALERING EN PROGRAMMERING
J1	LAAGSPANNINGSKLEMMENBORD
J2	CONNECTOR DECODER / MINIDEC / ONTVANGER RP
J3	VOEDINGSKLEMMENBORD 230 VAC
J4	KLEMMENBORD AANSLUITING MOTOREN EN WAARSCHUWINGSLAMP
J5	KLEMMENBORD CONTROLELAMPJE EN ELEKTROSLLOT
J6	KLEMMENBORD EINDSCHAKELAAR EN GATECODER
F1	ZEKERING MOTOREN EN PRIMAIRE WIKKELING TRANSFORMATOR (F 5A)
F2	ZEKERING LAAGSPANNING EN ACCESSOIRES (T 800mA)
F	PROGRAMMEERKNOP "F"
-	PROGRAMMEERKNOP "-"
+	PROGRAMMEERKNOP "+"

4. ELEKTRISCHE AANSLUITINGEN

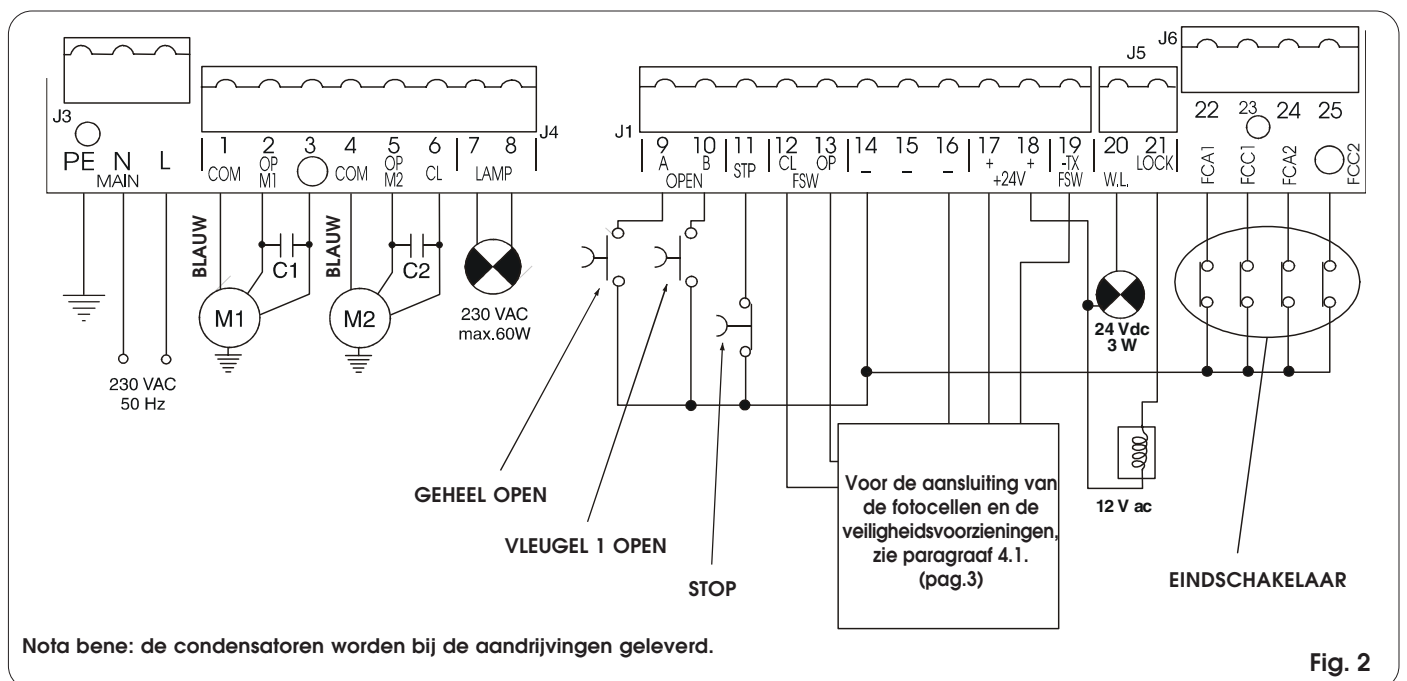


Fig. 2

4.1. AANSLUITING FOTOCELLEN EN VEILIGHEIDSVORZIENINGEN

Alvorens de fotocellen (of andere voorzieningen) aan te sluiten, dient het type werking te worden gekozen op basis van het gebied dat ze moeten beschermen (zie fig. 3):

Veiligheden bij opening: grijpen alleen in tijdens de openende beweging van de poort, en zijn dus geschikt voor het beschermen van de gebieden tussen de opengaande vleugels en vaste obstakels (muren, enz.) tegen het risico voor botsingen en inklemming.

Veiligheden bij sluiting: grijpen alleen in tijdens de sluitende beweging van de poort, en zijn dus geschikt om het gebied waarin de poort zich sluit te beschermen tegen het risico voor botsingen.

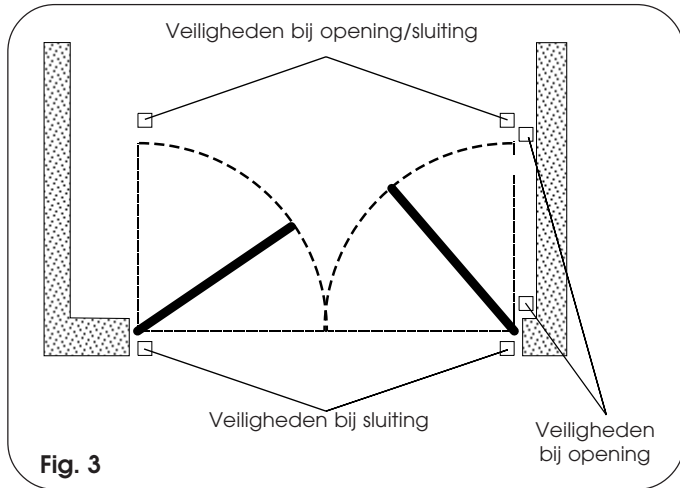


Fig. 3

Veiligheden bij opening/sluiting: grijpen in tijdens de openende en sluitende bewegingen van de poort, en zijn dus geschikt om het gebied waarin de poort zich sluit te beschermen tegen het risico voor botsingen.

FAAC adviseert het schema van fig.4 te gebruiken (in het geval van vaste obstakels bij opening) of het schema van fig. 5 (als er geen vaste obstakels zijn).

N.B. Als twee of meer voorzieningen dezelfde functie hebben (opening of sluiting), dan moeten ze in serie worden geschakeld (zie fig.12). Er moeten rustcontacten worden gebruikt.

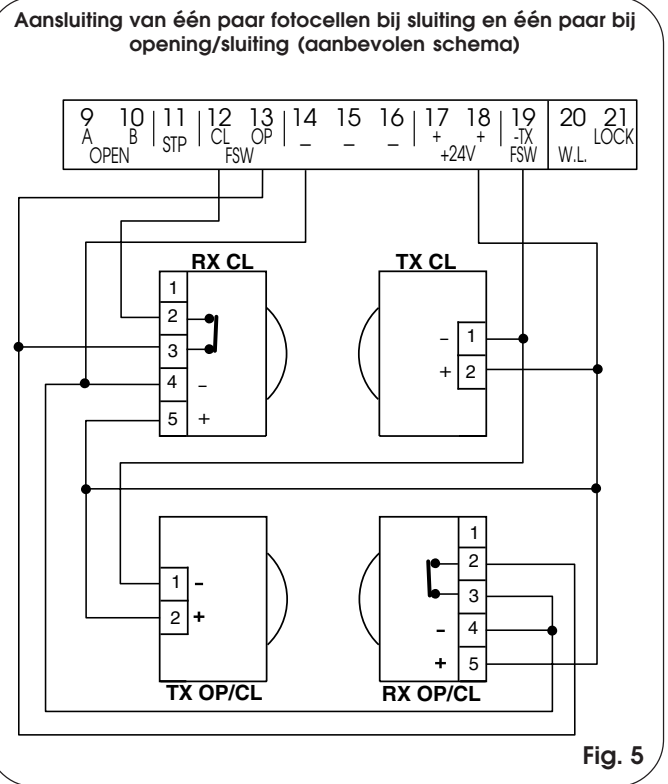


Fig. 5

Aansluiting van één paar fotocellen bij sluiting, één paar bij opening en één n paar bij opening/sluiting (aanbevolen schema)

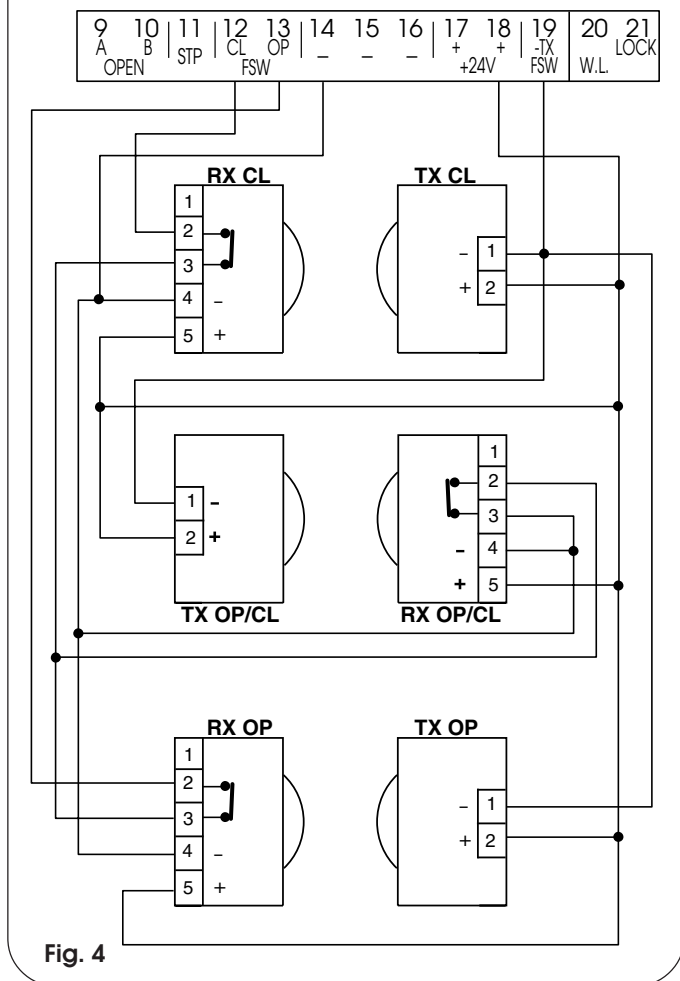


Fig. 4

Aansluiting van één veiligheidsvoorziening bij sluiting en één veiligheidsvoorziening bij opening

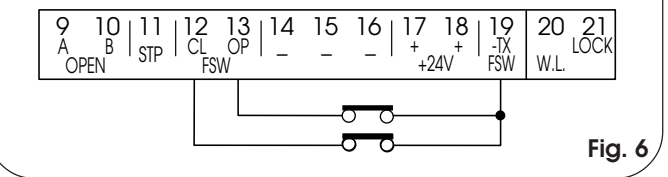


Fig. 6

Geen aansluiting van veiligheidsvoorzieningen

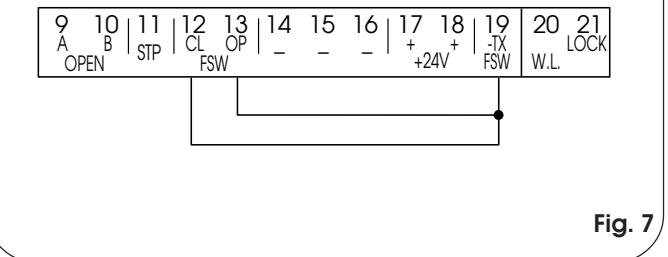
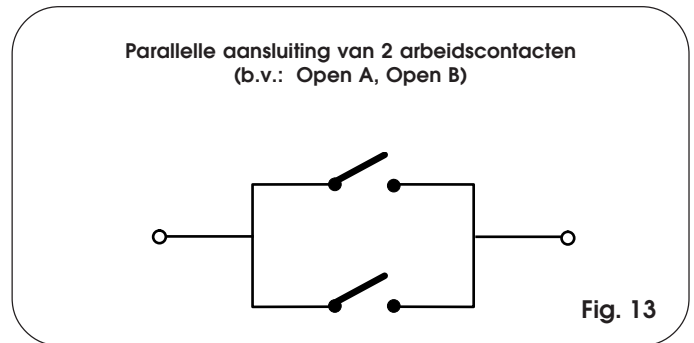
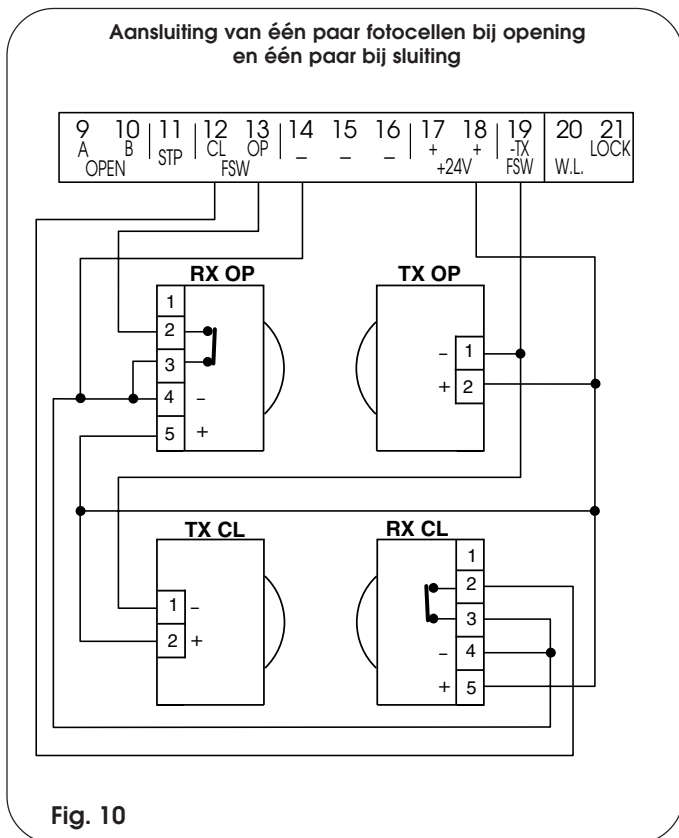
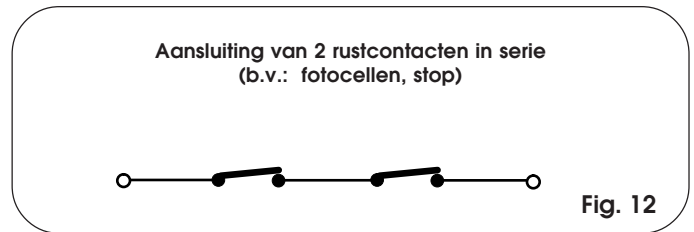
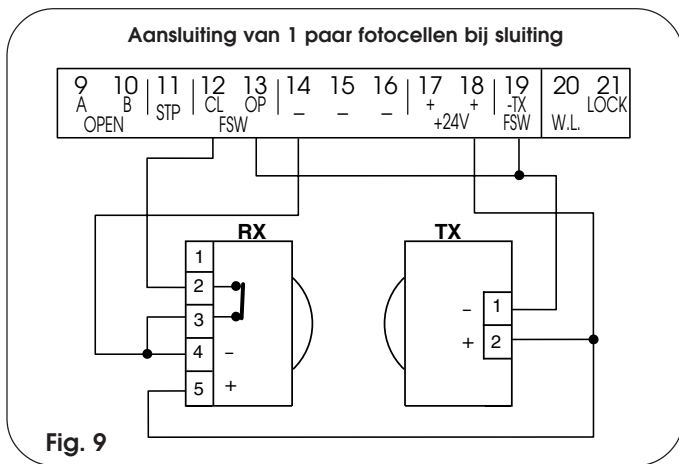
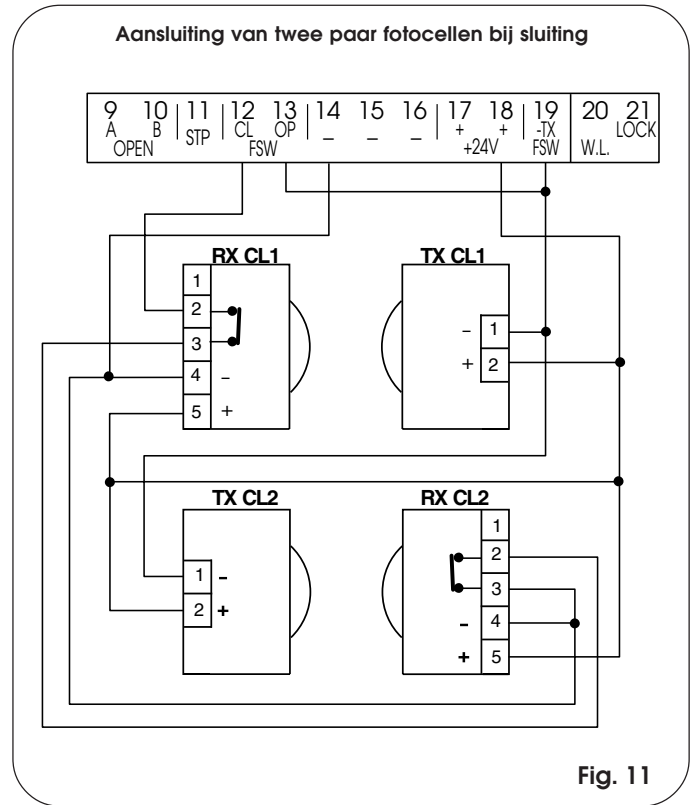
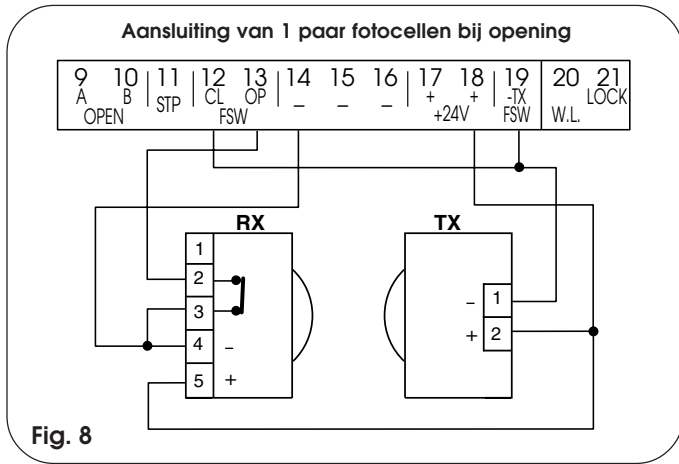


Fig. 7



4.2. KLEMMENBORD J3 - VOEDING (FIG. 2)

- PE: Aard aansluiting
- N : Voeding 230 V~ (nulleiding)
- L : Voeding 230 V~ (lijn)

Nota bene: voor een goede werking is het verplicht de kaart te verbinden met de aardgeleider die in de installatie aanwezig is. Zorg bovenstrooms van het systeem voor een goede magnetothermische differentieelschakelaar.

4.3. KLEMMENBORD J4 - MOTOREN EN WAARSCHUWINGSLAMP (FIG. 2)

- M1 : COM / OP / CL: Aansluiting motor 1
Bruikbaar bij toepassing met één vleugel
- M2 : COM / OP / CL: Aansluiting motor 2
Niet bruikbaar bij toepassing met één vleugel
- LAMP : uitgang waarschuwing lamp (230 V ~)

4.4. KLEMMENBORD J1 - ACCESSOIRES (FIG. 2)

OPEN A - Commando "Totale opening" (arbeidscontact): hiermee wordt een willekeurige impulsgever (sleutelschakelaar, detector, enz.) bedoeld die door sluiting van een contact een commando tot opening en/of sluiting van beide vleugels van de poort geeft.

Om meerdere impulsgevers voor totale opening te installeren, moeten de arbeidscontacten parallel worden aangesloten.

OPEN B - Commando "Gedeeltelijke opening" (arbeidscontact) /Sluiting: hiermee wordt een willekeurige impulsgever (sleutelschakelaar, detector, enz.) bedoeld die door sluiting van een contact een commando tot opening en/of sluiting geeft van de vleugel die wordt bestuurd door de motor M1. Bij de logica's B en C geeft hij altijd het commando tot sluiting van beide vleugels.

Om meerdere impulsgevers voor gedeeltelijke opening te installeren, moeten de arbeidscontacten parallel worden geschakeld.

STP - STOP-contact (rustcontact): hiermee wordt een willekeurige voorziening (b.v. sleutelschakelaar) bedoeld die bij opening van een contact de beweging van de poort kan laten stoppen. Om meerdere STOP-voorzieningen te installeren, moeten de rustcontacten in serie worden aangesloten.

Nota bene: als er geen STOP-voorzieningen worden aangesloten, moet een brug worden gemaakt tussen de klemmen STP en -.

CL FSW - Contact veiligheden bij sluiting (rustcontact): de veiligheden bij sluiting hebben tot taak het gebied waarin de vleugels zich in de sluitingsfase bewegen, te beschermen. Bij de logica's E-A-S-EP-AP-SP, tijdens de sluitingsfase, keren de veiligheden de beweging van de vleugels van de poort om, of stoppen en keren de beweging om wanneer ze gedeactiveerd worden (zie de geavanceerde programmering in par. 5.2.). Bij de logica's B en C onderbreken zij de beweging tijdens de sluitingscyclus. Ze grijpen nooit in tijdens de openingscyclus. Als de veiligheden bij sluiting worden ingeschakeld terwijl de poort open is, verhinderen zij dat de vleugels een sluitende beweging kunnen maken.

Notabene: als er geen veiligheidsvoorzieningen bij sluiting worden aangesloten, moet een brug worden gemaakt tussen de klemmen CL en -TX FSW (fig. 7).

OP FSW - Contact veiligheden bij opening (rustcontact): de veiligheden bij opening hebben tot taak het gebied waarin de vleugels zich in de openingsfase bewegen, te beschermen. Bij de logica's E-A-S-EP-AP-SP, tijdens de openingsfase, keren de veiligheden de beweging van de vleugels van de poort om. Bij de logica's B en C onderbreken zij de beweging tijdens de openingscyclus. Ze grijpen nooit in tijdens de sluitingscyclus. Als de veiligheden bij opening worden geactiveerd terwijl de poort gesloten is, verhinderen zij dat de vleugels een openende beweging kunnen maken.

Notabene: als er geen veiligheidsvoorzieningen bij opening worden aangesloten, moet een brug worden gemaakt tussen de klemmen OP en -TX FSW (fig. 7).

- - Negatief voeding accessoires

+ - 24 Vdc - Positief voeding accessoires

Let op: de maximale belasting van de accessoires is 500 mA. Voor het berekenen van de stroomopnamen, zie de instructies voor de afzonderlijke accessoires.

-TX FSW - Negatief voeding fotocelzenders

Door deze klem te gebruiken voor de aansluiting van de negatieve van de voeding van de fotocelzenders, kan eventueel de FAILSAFE-functie worden gebruikt (zie geavanceerde programmering, par. 5.2). Als de functie wordt vrijgegeven, controleert de apparatuur de werking van de fotocellen vóór elke openings- of sluitingscyclus.

4.5. KLEMMENBORD J5 - CONTROLELAMP EN ELEKTROSLOT (FIG. 2)

W.L. - Voeding controlelampje

Sluit tussen deze klem en de +24V een eventueel controlelampje aan van max. 24 Vdc - 3 W. Om het systeem op de juiste manier te laten werken mag het aangegeven vermogen **niet worden overschreden.**

LOCK - Voeding elektroslot

Sluit tussen deze klem en de +24V een eventueel elektroslot van 12 V ac aan.

4.6. CONNECTOR J2 - SNELKOPPELING MINIDEC, DECODER EN RP

Wordt gebruikt voor snelle aansluiting van Minidec, Decoder en RP ontvangers (zie fig. 14, 15, 16 en 17). Koppel de accessoire aan met de zijde met de componenten naar de binnenkant van de kaart gericht. Aanbrenging en verwijdering mogen pas plaatsvinden nadat de spanning is weggenomen.

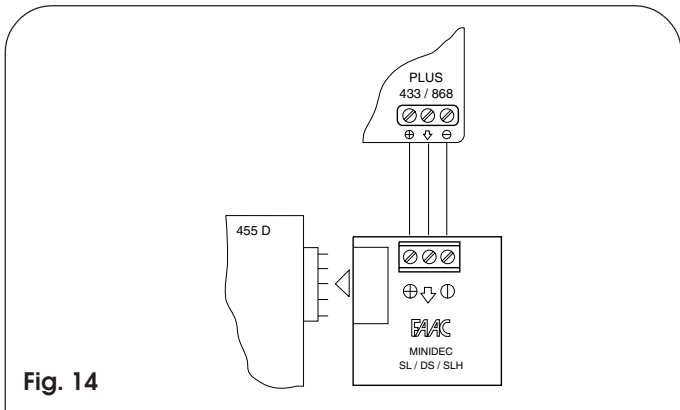


Fig. 14

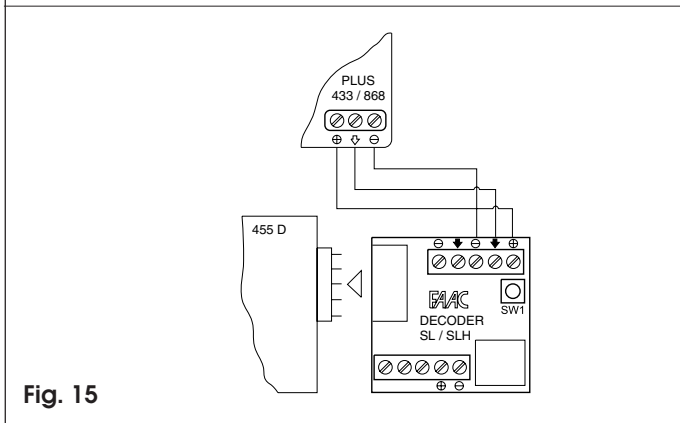


Fig. 15

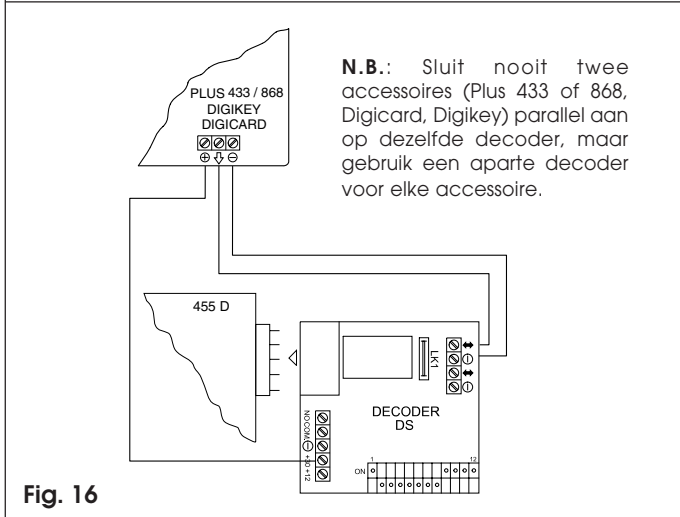


Fig. 16

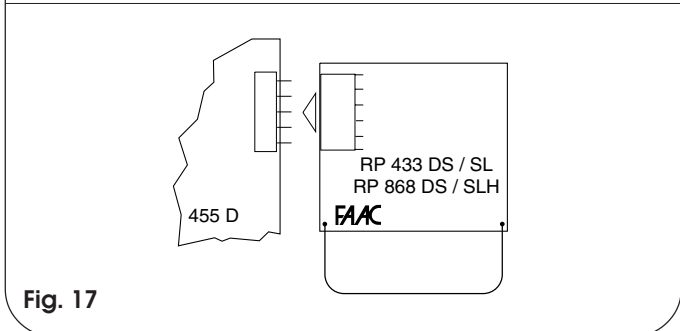


Fig. 17

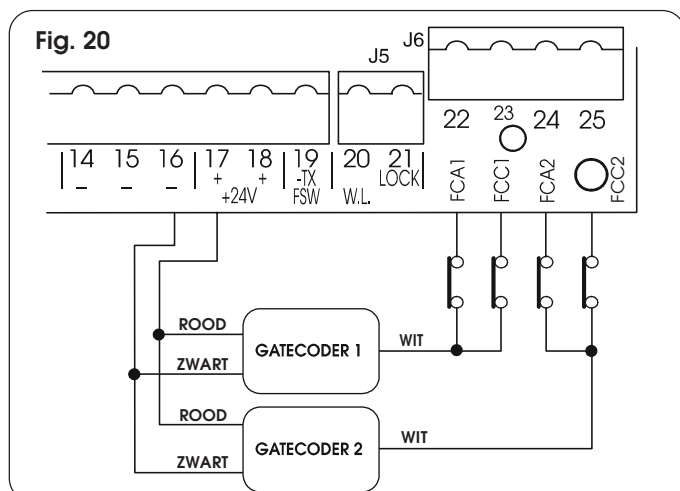
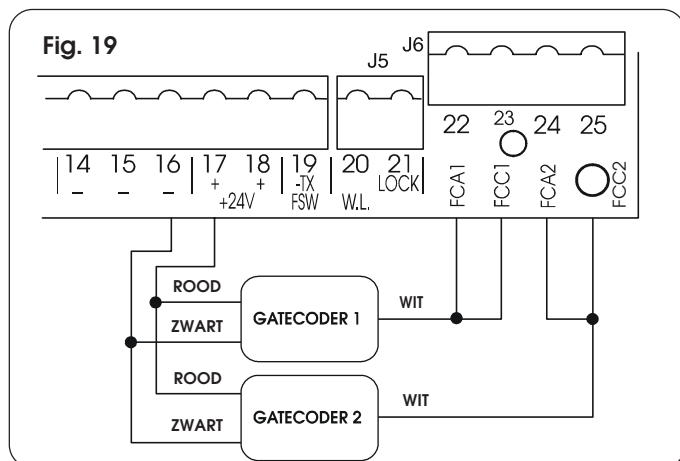
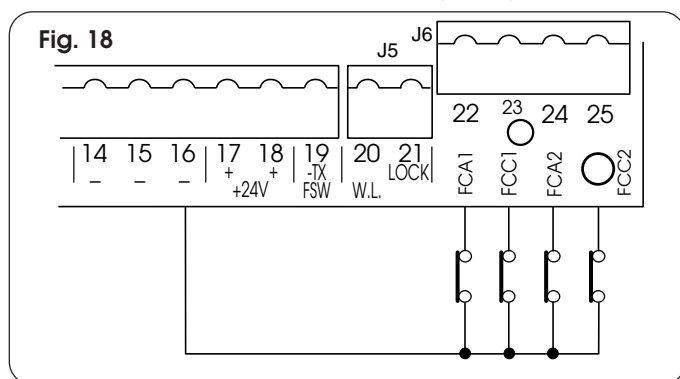
4.7. KLEMMENBORD J6- EINDSCHAKELAAR EN/OF GATECODER (FIG. 2)

Deze ingangen zijn geschikt voor aansluiting van eindschakelaars voor opening en sluiting die de vleugel, al naar gelang het type programmering, kunnen laten stoppen of de verlangzaming kunnen laten beginnen. Niet-aangesloten eindschakelaars moeten worden overbrugd (als er geen eindschakelaar wordt aangesloten, is het niet nodig bruggen te maken).

Het is bovendien mogelijk de Gatecoder te gebruiken om de hoekpositie van de vleugel vast te stellen en dus de posities voor verlangzaming en stopzetting niet te laten afhangen van de werktijd.

De eindschakelaars en de Gatecoders kunnen ook gecombineerd worden gebruikt om de beweging te stoppen voordat de mechanische aanslag wordt bereikt. Volg de fig. 18, 19 en 20 voor de bedrading.

- FCA1** - Eindschakelaar voor opening vleugel 1
- FCC1** - Eindschakelaar voor sluiting vleugel 1
- FCA2** - Eindschakelaar voor opening vleugel 2
- FCC2** - Eindschakelaar voor sluiting vleugel 2



N.B.: de configuraties die op de tekeningen worden aangegeven, zijn de maximale configuraties. Alle tussenliggende configuraties, waarbij slechts enkele elementen worden gebruikt, zijn toegestaan (slechts 1 Gatecoder, slechts 1 eindschakelaar, 2 Gatecoders en 2 eindschakelaars, enz.). In dit geval moeten de niet-gebruikte ingangen worden overbrugd naar de aarde.

5. PROGRAMMERING

Om de werking van het automatische systeem te programmeren moet de mode "PROGRAMMERING" worden opgeroepen.

De programmering bestaat uit twee delen: BASISPROGRAMMERING en GEAVANCEERDE PROGRAMMERING.

5.1. BASISPROGRAMMERING

De BASISPROGRAMMERING wordt opgeroepen met de drukknop **F**:

- door hem in te drukken (en ingedrukt te houden) laat het display de naam van de eerste functie zien.
- als de knop wordt losgelaten, verschijnt de waarde van de functie op het display; deze kan worden gewijzigd met de toetsen + en -.
- door opnieuw op **F** te drukken (en hem ingedrukt te houden) laat het display de naam van de volgende functie zien, enz.
- aangekomen bij de laatste functie, zult u de programmering verlaten als u opnieuw op **F** drukt. Op het display verschijnt dan weer de status van de ingangen.

In de volgende tabel wordt de volgorde van de functies gegeven die kunnen worden opgeroepen bij de BASISPROGRAMMERING:

Display	Functie	Default
LO	BEDRIJFSLOGICA'S (zie tab. 3/a - h): E = Halfautomatisch A = Automatisch S = Automatisch "Veiligheid" EP = Halfautomatisch "stap voor stap" AP = Automatisch "stap voor stap" SP = Automatisch "Veiligheid Stap voor stap" b = Halfautomatisch "B" C = Dead man	E
PA	PAUZETIJD: heeft alleen effect als een automatische logica is geselecteerd. Regelbaar van 0 tot 59 seconden in stappen van een seconde. Vervolgens verandert de weergave in minuten en tientallen seconden (gescheiden door een punt) en wordt de tijd geregeld in stappen van 10 seconden, tot de maximumwaarde van 4,1 minuten. B.v.: als het display 25 aangeeft, correspondeert de pauzetiijd met 2 min. en 50 sec.	0
F1	KRACHT VLEUGEL 1:* Regelt de duwkracht van Motor 1. 1 = minimum kracht 50 = maximum kracht (hydraulisch)	25
F2	KRACHT VLEUGEL 2:* Regelt de duwkracht van Motor 2. 1 = minimum kracht 50 = maximum kracht (hydraulisch)	25
cd	VERTRAGING VLEUGEL 1 BIJ SLUITING: Vertraagt de start bij sluiting van vleugel 1 ten opzichte van vleugel 2. Instelbaar van 0 tot 4,1 minuten (zie Pauzetiijd).	0
EL	ZELFLEREN TIJDEN (zie hoofdstuk 6.3): hiermee kan worden gekozen uit "eenvoudig" (automatisch) of "compleet" (handmatige keuze van de punten voor verlangzaming en stopzetting) zelf leren. Eenvoudig leren: + ≈ 1 sec. Compleet leren: + > 3 sec.	
ln	Verlaten van de programmering en terugkeer naar weergave van de status van de ingangen.	

*** Nota bene:** als er hydraulische aandrijvingen worden gebruikt, moet de kracht op het maximum worden ingesteld.

5.2. GEAVANCEERDE PROGRAMMERING

Om toegang te krijgen tot de GEAVANCEERDE PROGRAMMERING moet op de knop **F** worden gedrukt, en terwijl deze ingedrukt gehouden wordt, op de knop **+**:

- als de knop **+** wordt losgelaten, verschijnt de naam van de eerste functie op het display;
- als ook de knop **F** wordt losgelaten, verschijnt de waarde van de functie op het display; deze kan worden gewijzigd met de toetsen **+** en **-**;
- door op de toets **F** te drukken (en hem ingedrukt te houden) verschijnt de naam van de volgende functie; als hij wordt losgelaten verschijnt de waarde die kan worden gewijzigd met de toetsen **+** en **-**;
- aangekomen bij de laatste functie, zult u de programmering verlaten als u opnieuw op **F** drukt. Op het display verschijnt dan weer de status van de ingangen.

In de volgende tabel wordt de volgorde van functies gegeven die kunnen worden opgeroepen bij de GEAVANCEERDE PROGRAMMERING:

GEAVANC. PROGRAMMERING  + 		
Display	Functie	Default
60	MAX. KOPPELMOMENT: Aan het begin van de beweging werken de motoren met het maximale koppel (en houden hierbij geen rekening met de instelling van het koppel). Nuttig voor zware vleugels. 4 = Actief no = Uitgeschakeld	no
CS	BOKSLAG AAN EINDE SLUITING: de motoren worden gedurende 1 sec. op volle snelheid geactiveerd, om het elektroslot goed te vergrendelen. 4 = Actief no = Uitgeschakeld	no
FS	OMKEERSLAG: als het hek gesloten is, duwen de motoren vóór de opening gedurende 2 sec. in sluitende richting, waardoor ontgrendeling van het elektroslot wordt vergemakkelijkt. 4 = Actief no = Uitgeschakeld	no
OD	VERTRAGING VLEUGEL 2 BIJ OPENING (2 sec.): hiermee is vertraagde start (bij opening) van vleugel 2 mogelijk, zodat interferenties tussen de vleugels worden vermeden. 4 = Actief no = Uitgeschakeld	no
FS	FAIL SAFE: als deze functie geactiveerd wordt, wordt vóór elke beweging van het hek een bedrijfstest van de fotocellen uitgevoerd. Als de test niet goed afloopt (fotocellen buiten werking), begint het hek de beweging niet. 4 = Actief no = Uitgeschakeld	no
PF	VOORKNIJPERFUNCTIE (5 sec.): hiermee kan de voorknipperfunctie voor het begin van de beweging 5 sec. lang worden geactiveerd. 4 = Actief no = Uitgeschakeld	no
EL	ELEKTROSLOT OP VLEUGEL 2: hiermee kan het elektroslot op vleugel 2 worden gebruikt in plaats van op vleugel 1. 4 = Actief no = Uitgeschakeld	no

Display	Functie	Default
SP	CONTROLELAMPJE: door selectie van <input type="checkbox"/> functioneert de uitgang als standaard controlelampje (dat brandt bij opening en pauze, knippert bij sluiting, uit is als het hek gesloten is). Andere cijfers corresponderen met de extra tijd ten opzichte van de normale werktijd (opening of sluiting) gedurende welke de uitgang gebruikt kan worden via een relais, om welkomstverlichting te voeden. De tijd kan worden ingesteld van 1 tot 59 sec. in stappen van 1 sec., en van 1 tot 41 minuten met stappen van 10 sec. <input type="checkbox"/> = standaard controlelampje van 1 tot 41 = tijdsgeschakelde uitgang	<input type="checkbox"/>
PH	FOTOCELLEN SLUITING KEREN OM BIJ DEACTIVERING: activeer deze functie als u wenst dat de sluitingsfotocellen de beweging blokkeren en deze omkeren bij deactivering. Als default keren zij de beweging onmiddellijk om. 4 = Actief no = Uitgeschakeld	no
Ad	Functie A.D.M.A.P.: als deze functie wordt geactiveerd, werken de veiligheidsin overeenstemming met de Franse norm NFP 25/362. 4 = Actief no = Uitgeschakeld	no
AS	VERZOEK ASSISTENTIE (in combinatie met de volgende functie): als deze functie geactiveerd wordt, zal de voorknipperfunctie aan het einde van het aftellen (dat kan worden ingesteld met de volgende functie "Programmering cycli") bij elke Openimpuls (verzoek om ingreep) gedurende 8 sec. werken. Dit kan nuttig zijn voor het instellen van geprogrammeerd onderhoud. 4 = Actief no = Uitgeschakeld	no
nC	PROGRAMMERING CYCLI: hiermee kan worden ingesteld dat het aantal door de installatie verrichte bedrijfscycli wordt afgeteld. Instelbaar (in duizenden) van <input type="checkbox"/> tot 99 duizend cycli. De weergegeven waarde wordt bijgewerkt naarmate de cycli plaatsvinden. De functie kan worden benut om het gebruik van de kaart na te gaan of om gebruik te maken van de functie "Verzoek om assistentie".	<input type="checkbox"/>
EC	GEVOELIGHEID VOOR BEVEILIGING TEGEN INKLEMMING: Bij de werking met gatecoder regelt dit de gevoeligheid voor de beveiliging tegen inklemming. 4 = Laag no = Hoog. EXTRA WERKTIJD: bij werking zonder gatecoder en eindschakelaar in het geval van omkering, is het, als de vleugel niet tegen de aanslag komt, door activering van deze functie mogelijk de werktijd te verlengen. 4 = Actief no = Uitgeschakeld	no
In	Verlaten van de programmering en terugkeer naar weergave van de status van de ingangen.	

Nota bene:

de gewijzigde programmeringsparameters treden onmiddellijk in werking, terwijl de definitieve opslag in het geheugen pas plaatsvindt wanneer de programmering wordt afgesloten en terugkeer plaatsvindt naar de weergave van de status van de poort. Als de voeding naar de apparatuur wordt afgekoppeld vóór terugkeer naar de weergave van de status, gaan alle aangebrachte wijzigingen verloren.

Om de default instellingen van de programmering terug te halen, moeten de toetsen **+**, **-** en **F** tegelijkertijd ingedrukt gehouden worden gedurende 5 seconden.

6. INBEDRIJFSTELLING

6.1. CONTROLE VAN DE LED'S

Op de kaart is een tweecijferig display aanwezig dat, wanneer het niet in de "PROGRAMMERING"-modus is, wordt gebruikt om de status van de ingangen aan te geven. Op fig. 16 wordt de exacte correspondentie tussen de segmenten (die we van nu af aan Led's zullen noemen) van het display en de ingangen aangegeven.

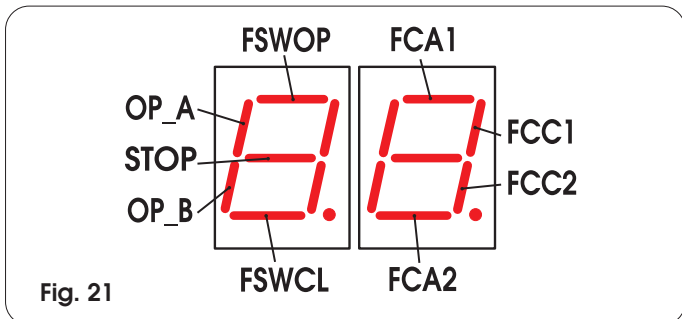


Fig. 21

In de onderstaande tabel wordt de status van de leds gegeven in relatie tot de status van de ingangen.

Let erop dat: **LED AAN** = contact gesloten
LED UIT = contact open

Controleer de status van de signaleringsleds aan de hand van de tabel.

Werking statussignaleringsleds

LEDS	AAN	UIT
OP_A	Commando geactiveerd	Commando niet actief
OP_B	Commando geactiveerd	Commando niet actief
STOP	Commando niet actief	Commando geactiveerd
FSWCL	Veiligheden gedeactiveerd	Veiligheden geactiveerd
FSWOP	Veiligheden gedeactiveerd	Veiligheden geactiveerd
FCA1 (indien gebruikt)	Eindschakelaar vrij	Eindschakelaar geactiveerd
FCC1 (indien gebruikt)	Eindschakelaar vrij	Eindschakelaar geactiveerd
FCC2 (indien gebruikt)	Eindschakelaar vrij	Eindschakelaar geactiveerd
FCA2 (indien gebruikt)	Eindschakelaar vrij	Eindschakelaar geactiveerd

Nota bene: de conditie van de leds als de poort gesloten en in ruststand is, zijn vet gedrukt.

6.2. CONTROLE VAN DE DRAAIRICHTING EN VAN DE KRACHT

- 1) Programmeer de functies van de elektronische apparatuur 455 D volgens de persoonlijke eisen, zoals beschreven is in hoofdstuk 5.
- 2) Schakel de voeding naar de elektronische bedieningsapparatuur uit.
- 3) Deblokkeer de aandrijvingen en breng de poort met de hand op het midden van de openingshoek.
- 4) Blokkeer de aandrijvingen weer.
- 5) Schakel de voedingsspanning weer in.
- 6) Geef een commando voor opening op de ingang OPEN A (fig. 2) en controleer of er een commando wordt gegeven voor opening van de vleugels van de poort.

N.B.: als de eerste impuls van OPEN A een commando tot sluiting geeft, moet de spanning worden weggenomen en moet de fasen van de elektromotor worden omgekeerd op het klemmenbord van de 455 D (bruine en zwarte kabels).

- 7) Controleer de regeling van de kracht op de motoren en wijzig deze eventueel (zie hoofdstuk 5.1.).

N.B.: als er hydraulische aandrijvingen worden gebruikt, moet de kracht op het hoogste niveau (50) worden geprogrammeerd.

- 8) Stop de beweging van de vleugels met een STOP-commando.
- 9) Deblokkeer de aandrijvingen, sluit de deuren en blokkeer de aandrijvingen weer.

6.3. ZELFLEREN VAN DE BEDRIJFSTIJDEN

LET OP:

tijdens de zelfleerprocedure zijn de veiligheden buiten werking!
Voer de handeling daarom uit zonder dat er verkeer is in het gebied waarin de vleugels zich bewegen.

Controleer of er mechanische eindaanslagen aanwezig zijn.

De openings-/sluitingstijd wordt bepaald door een zelfleerprocedure die iets verschilt als de eindschakelaars en/of de Gatecoders worden gebruikt.

6.3.1. NORMAAL ZELFLEREN TIJDEN

Het normale zelfleren (d.w.z. zonder de eindschakelaars en Gatecoders) kan op twee manieren gebeuren:

- ENKELVOUDIG ZELFLEREN (zonder vertragingen):

controleer of de vleugels gesloten zijn, roep vervolgens "BASISPROGRAMMERING" op, selecteer de functie ZELFLEREN TIJDEN en druk 1 seconde lang op de +knop; het display begint te knipperen en de vleugels beginnen de openende beweging.

Zodra de vleugels tegen de aanslagen voor opening komen, dient een impuls OPEN A te worden gegeven (met de sleutelschakelaar of met de radio-afstandsbediening), om de beweging te stoppen: de vleugels stoppen en het display houdt op met knipperen.

Druk op de knop F om de programmering af te sluiten en op te slaan.

De procedure is voltooid en de poort is gereed om te werken.

- COMPLEET ZELFLEREN (met vertragingen):

controleer of de vleugels gesloten zijn, roep vervolgens "BASISPROGRAMMERING" op, selecteer de functie ZELFLEREN TIJDEN en druk vervolgens langer dan 3 seconden op de +knop: het display begint te knipperen en vleugel 1 begint de openende beweging. Door impulsen OPEN A (door de sleutelschakelaar of vanaf de radio-afstandsbediening) worden commando's gegeven voor de volgende functies:

- 1e OPEN -verlangzaming opening vleugel 1
- 2e OPEN -stopzetting opening vleugel 1 en begin openende beweging vleugel 2
- 3e OPEN -verlangzaming opening vleugel 2
- 4e OPEN -stopzetting opening vleugel 2 en onmiddellijk begin van de sluitende beweging vleugel 2
- 5e OPEN -verlangzaming sluiting vleugel 2
- 6e OPEN -stopzetting sluiting vleugel 2 en begin sluitende beweging vleugel 1
- 7e OPEN -verlangzaming sluiting vleugel 1
- 8e OPEN -Stop sluiting vleugel 1

Het display houdt op met knipperen, druk op de knop F om de programmering af te sluiten en op te slaan.

De procedure is voltooid en de poort is gereed om te werken.

Opmerkingen: • als u in enkele fasen de verlangzaming wenst te elimineren, moet u wachten totdat de vleugel tegen de aanslag komt, en 2 achtereenvolgende OPEN-impulsen geven (binnen 1 sec.).

• Ook als er slechts één vleugel is, moet toch de hele sequens worden uitgevoerd. Aan het einde van de opening van de vleugel moeten 5 Open-impulsen worden gegeven totdat de vleugel begint te sluiten; vervolgens moet de normale procedure worden hervat.

6.3.2. ZELFLEREN MET EINDSCHAKELAAR

Het zelfleren met eindschakelaar kan op twee verschillende manieren gebeuren:

- EENVOUDIG ZELFLEREN (zonder vertragingen):

controleer of de vleugels gesloten zijn, roep vervolgens "BASISPROGRAMMERING" op, selecteer de functie ZELFLEREN TIJDEN en druk 1 seconde lang op de +knop; het display begint te knipperen en de vleugels beginnen de openende beweging.

De motoren stoppen automatisch wanneer de eindschakelaars voor opening worden bereikt. Er moet een impuls OPEN A worden gegeven (met de radio-afstandsbediening of met de sleutelschakelaar) om de cyclus te eindigen.

Het display houdt op met knipperen, druk op de knop F om de programmering af te sluiten en op te slaan.

De procedure is voltooid en de poort is gereed om te werken.

- COMPLEET ZELFLEREN (met vertragingen):

controleer of de vleugels gesloten zijn, roep vervolgens "BASISPROGRAMMERING" op, selecteer de functie ZELFLEREN TIJDEN en druk vervolgens langer dan 3 seconden op de +knop: het display begint te knipperen en vleugel 1 begint de openende beweging. De vleugels verlangzamen automatisch wanneer de eindschakelaars worden bereikt, en daarna is het voldoende de apparatuur op de hoogte te stellen dat de aanslagen bereikt zijn via OPEN A impulsen (vanaf de radio-afstandsbediening of de sleutelschakelaar):

- FCA1 - verlangzaming opening vleugel 1
- 1e OPEN -stopzetting opening vleugel 1 en begin openende beweging vleugel 2
- FCA2 - verlangzaming opening vleugel 2
- 2e OPEN -stopzetting opening vleugel 2 en onmiddellijk begin van de sluitende beweging vleugel 2
- FCC2 - verlangzaming sluiting vleugel 2
- 3e OPEN -stopzetting sluiting vleugel 2 en begin sluitende beweging vleugel 1
- FCC1 - verlangzaming sluiting vleugel 1
- 4e OPEN -Stop sluiting vleugel 1

Het display houdt op met knipperen, druk op de knop F om de programmering af te sluiten en op te slaan.

De procedure is voltooid en de poort is gereed om normaal te werken.

Opmerkingen: •als u de verlangzaming in enkele fasen wenst te elimineren, moet een Open-impuls worden gegeven binnen 1 sec. nadat de eindschakelaar bereikt is.

- als enkele eindschakelaars niet geïnstalleerd zijn, moet de corresponderende verlangzaming worden begonnen met een Open-impuls (die de eindschakelaar vervangt).
- Ook als er slechts één vleugel is, moet toch de hele sequens worden uitgevoerd. Aan het einde van de opening van de vleugel moeten 5 Open-impulsen worden gegeven totdat de vleugel begint te sluiten; vervolgens moet de normale procedure worden hervat.

6.3.3. ZELFLEREN TIJDEN MET GATECODER

Het zelfleren met Gatecoder kan op twee verschillende manieren gebeuren:

- EENVOUDIG ZELFLEREN (met vertragingen):

controleer of de vleugels gesloten zijn, roep vervolgens "BASISPROGRAMMERING" op, selecteer de functie ZELFLEREN TIJDEN en druk 1 seconde lang op de +knop: het display begint te knipperen en de vleugels beginnen de openende beweging.

De beweging stopt automatisch wanneer de aanslag voor opening wordt bereikt en het display houdt op met knipperen. Druk op de knop F om de programmering af te sluiten en op te slaan.

De procedure is voltooid en de poort is gereed om te werken, waarbij gebruik gemaakt wordt van een vaste verlangzaming.

- COMPLEET ZELFLEREN (met vertragingen):

controleer of de vleugels gesloten zijn, roep vervolgens "BASISPROGRAMMERING" op, selecteer de functie ZELFLEREN TIJDEN en druk vervolgens langer dan 3 seconden op de +knop: het display begint te knipperen en vleugel 1 begint de openende beweging. Door impulsen OPEN A (vanaf de radio-afstandsbediening of de sleutelschakelaar) worden commando's gegeven voor de volgende functies:

- 1e OPEN -verlangzaming opening vleugel 1 (stopt automatisch wanneer de aanslag bereikt wordt)
- 2e OPEN -begin openende beweging vleugel 2
- 3e OPEN -verlangzaming opening vleugel 2 (stopt automatisch wanneer de aanslag bereikt wordt)
- 4e OPEN -begin sluitende beweging vleugel 2
- 5e OPEN -verlangzaming sluiting vleugel 2 (stopt automatisch wanneer de aanslag bereikt wordt)
- 6° OPEN - begin sluitende beweging vleugel 1
- 7° OPEN - verlangzaming sluiting vleugel 1 (stopt automatisch wanneer de aanslag bereikt wordt)
- 8e OPEN -einde zelfleren

Het display houdt op met knipperen, druk op de knop F om de programmering af te sluiten en op te slaan.

De procedure is voltooid en de poort is gereed om normaal te werken.

Opmerkingen: •de impuls voor verlangzaming moet iets vóór de aanslag gegeven worden, om te voorkomen dat de vleugel de aanslag op volle snelheid bereikt (deze zou dan als een obstakel worden gezien).

- Ook als er slechts één vleugel is, moet toch de hele sequens worden uitgevoerd. Aan het einde van de opening van de vleugel moeten 5 Open-impulsen worden gegeven totdat de vleugel begint te sluiten; vervolgens moet de normale procedure worden hervat.

6.3.4. ZELFLEREN TIJDEN MET GATECODER + EINDSCHAKELAAR

Het zelfleren met Gatecoder + Eindschakelaar kan op twee verschillende manieren gebeuren:

- EENVOUDIG ZELFLEREN (zonder vertragingen):

controleer of de vleugels gesloten zijn, roep vervolgens "BASISPROGRAMMERING" op, selecteer de functie ZELFLEREN TIJDEN en druk 1 seconde lang op de +knop: het display begint te knipperen en de vleugels beginnen de openende beweging.

De motoren stoppen automatisch wanneer de eindschakelaars voor opening worden bereikt, en het display houdt op het knipperen. Druk op de knop F om de programmering af te sluiten en op te slaan.

De procedure is voltooid en de poort is gereed om te werken. De Gatecoder wordt alleen gebruikt als obstakelsensor.

- COMPLEET ZELFLEREN (met vertragingen):

controleer of de vleugels gesloten zijn, roep vervolgens "BASISPROGRAMMERING" op, selecteer de functie ZELFLEREN TIJDEN en druk vervolgens langer dan 3 seconden op de +knop: het display begint te knipperen en vleugel 1 begint de openende beweging. De vleugels vertragingen automatisch wanneer de eindschakelaars bereikt worden, en via impulsen OPEN A (vanaf de radio-afstandsbediening of de sleutelschakelaar) worden de volgende functies bediend:

- FCA1 - verlangzaming opening vleugel 1 (stopt automatisch wanneer de aanslag bereikt wordt)
- 1e OPEN -begin openende beweging vleugel 2
- FCA2 - verlangzaming opening vleugel 2 (stopt automatisch wanneer de aanslag bereikt wordt)
- 2e OPEN -begin sluitende beweging vleugel 2
- FCC2 - verlangzaming sluiting vleugel 2 (stopt automatisch wanneer de aanslag bereikt wordt)
- 3e OPEN -begin sluitende beweging vleugel 1
- FCC1 - verlangzaming sluiting vleugel 1 (stopt automatisch wanneer de aanslag bereikt wordt)
- 4e OPEN -einde zelfleren

Het display houdt op met knipperen, druk op de knop F om de programmering af te sluiten en op te slaan.

De procedure is voltooid en de poort is gereed om normaal te werken.

Opmerkingen: •als enkele eindschakelaars niet geïnstalleerd zijn, moet de corresponderende verlangzaming worden begonnen met een Open-impuls (die de eindschakelaar vervangt).

- Ook als er slechts één vleugel is, moet toch de hele sequens worden uitgevoerd. Aan het einde van de opening van de vleugel moeten 5 Open-impulsen worden gegeven totdat de vleugel begint te sluiten; vervolgens moet de normale procedure worden hervat.

7. TEST VAN HET AUTOMATISCHE SYSTEEM

Aan het einde van de programmering moet worden gecontroleerd of de installatie correct functioneert.

Controleer vooral of de kracht en de juiste inschakeling van de veiligheidsvoorzieningen goed geregeld zijn.

Tab. 3/a

				IMPULSEN				
Logica "E"	STATUS POORT	OPEN-A	OPEN-B	STOP	VEILIGHEDEN OPENING	VEILIGHEDEN SLUITING	VEILIGHEID OP/SL.	VEILIGHEIDSLIJST
GESLOTEN	Opent de vleugel		Opent één vleugel		Geen effect (OPEN onderdrukt)	Geen effect	Geen effect (OPEN onderdrukt)	
OPEN	Sluit de vleugel onmiddellijk weer (3)				Geen effect (bij gedeelt. opening, OPEN A onderdrukt)	Geen effect (OPEN onderdrukt) (3)	Geen effect (OPEN onderdrukt)	
GAAT DICHT	Opent de vleugel onmiddellijk weer			Blokkeert de werking	Geen effect (staat OPEN in het geheugen op)	zie paragraaf 5.2	Blokkeert en bij deactivering keert hij om en gaat hij open	Keert om in opening gedurende 2" (2)
GAAT OPEN	Blokkeert de werking (3)				Keert om in sluiting	Geen effect	Blokkeert en bij deactivering blijft hij opengaan	Keert om in sluiting gedurende 2" (2)
GEBLOKKEERD	Sluit de vleugel (als de veiligheids bij sluiting geactiveerd zijn, gaat hij open bij de 2e impuls) (3)			Geen effect (OPEN onderdrukt)	Geen effect	Geen effect	Geen effect (OPEN onderdrukt)	

Tab. 3/b

				IMPULSEN				
Logica "A"	STATUS POORT	OPEN-A	OPEN-B	STOP	VEILIGHEDEN OPENING	VEILIGHEDEN SLUITING	VEILIGHEID OP/SL.	VEILIGHEIDSLIJST
GESLOTEN	Opent de vleugel, en sluit weer na de pauzetijd (1)		Opent één vleugel en sluit hem weer na de pauzetijd (1)		Geen effect (OPEN onderdrukt)	Geen effect	Geen effect (OPEN onderdrukt)	
GEOPEND in PAUZE	Begint de pauzetijd (1) (3) weer				Geen effect (bij gedeelt. opening, OPEN A onderdrukt)	Begint de pauzetijd weer (1) (3)	Begint de pauzetijd (1) weer (OPEN onderdrukt)	Begint de pauzetijd (1) weer (OPEN onderdrukt)
GAAT DICHT	Opent de vleugel onmiddellijk weer (1)			Blokkeert de werking	Geen effect (staat OPEN in het geheugen op)	zie paragraaf 5.2	Blokkeert en bij deactivering keert hij om en gaat hij open	Keert om in opening gedurende 2" (2)
GAAT OPEN	Geen effect (1) (3)				Keert om in sluiting	Geen effect	Blokkeert en bij deactivering blijft hij opengaan	Keert om in sluiting gedurende 2" (2)
GEBLOKKEERD	Sluit de vleugel (3)			Geen effect (OPEN onderdrukt)	Geen effect	Geen effect	Geen effect (OPEN onderdrukt)	

65

Tab. 3/c

				IMPULSEN				
Logica "S"	STATUS POORT	OPEN-A	OPEN-B	STOP	VEILIGHEDEN OPENING	VEILIGHEDEN SLUITING	VEILIGHEID OP/SL.	VEILIGHEIDSLIJST
GESLOTEN	Opent de vleugels en sluit weer na de pauzetijd		Opent één vleugel en sluit hem weer na de pauzetijd		Geen effect (OPEN onderdrukt)	Geen effect	Geen effect (OPEN onderdrukt)	
GEOPEND in PAUZE	Sluit de vleugel onmiddellijk weer (3)				Geen effect (bij gedeelt. opening, OPEN A onderdrukt)	Bij deact. sluit hij na 5" (OPEN onderdrukt) (3)	Bij deact. sluit hij na 5" (OPEN onderdrukt)	Begint de pauzetijd (1) weer OPEN onderdrukt
GAAT DICHT	Opent de vleugel onmiddellijk weer			Blokkeert de werking	Geen effect (staat OPEN in het geheugen op)	zie paragraaf 5.2	Blokkeert en bij deactivering keert hij om en gaat hij open	Keert om in opening gedurende 2" (2)
GAAT OPEN	Sluit de vleugel onmiddellijk weer (3)				Keert om in sluiting	Geen effect (staat OPEN in het geheugen op)	Blokkeert en bij deactivering blijft hij opengaan	Keert om in sluiting gedurende 2" (2)
GEBLOKKEERD	Sluit de vleugel (3)			Geen effect (OPEN onderdrukt)	Geen effect	Geen effect	Geen effect (OPEN onderdrukt)	

Tab. 3/d

				IMPULSEN				
Logica "Ep"	STATUS POORT	OPEN-A	OPEN-B	STOP	VEILIGHEDEN OPENING	VEILIGHEDEN SLUITING	VEILIGHEID OP/SL.	VEILIGHEIDSLIJST
GESLOTEN	Opent de vleugel		Opent één vleugel		Geen effect (OPEN onderdrukt)	Geen effect	Geen effect (OPEN onderdrukt)	
OPEN	Sluit de vleugel onmiddellijk weer (3)				Geen effect (bij gedeelt. opening, OPEN A onderdrukt)	Geen effect (OPEN onderdrukt) (3)	Geen effect (OPEN onderdrukt)	
GAAT DICHT	Blokkeert de werking			Blokkeert de werking	Geen effect (staat OPEN in het geheugen op)	zie paragraaf 5.2	Blokkeert en bij deactivering keert hij om en gaat hij open	Keert om in opening gedurende 2" (2)
GAAT OPEN	Blokkeert de werking (3)				Keert om in sluiting	Geen effect	Blokkeert en bij deactivering blijft hij opengaan	Keert om in sluiting gedurende 2" (2)
GEBLOKKEERD	Hervat de beweging in tegengestelde richting (3) (na een Stop sluit hij altijd)			Geen effect (OPEN onderdrukt)	Geen effect (als hij moet openen, verhindert hij OPEN)	Geen effect (als hij moet sluiten, onderdrukt hij OPEN)	Geen effect (OPEN onderdrukt)	

Tab. 3/e

Logica "Ap"	IMPULSEN				VEILIGHEID OP/SL.	VEILIGHEIDSLIJST
	OPEN-A	OPEN-B	STOP	VEILIGHEDEN OPENING		
STATUS POORT	OPENT DE VLEUGEL, EN SLUIT WEEER NA DE PAUZETIJD	OPENT ÉÉN VLEUGEL EN SLUIT HEM WEEER NA DE PAUZETIJD		Geen effect (OPEN onderdrukt)	Geen effect (OPEN onderdrukt)	
GESLOTEN				Geen effect (OPEN onderdrukt)	Geen effect (OPEN onderdrukt)	
GEOPEND IN PAUZE	Blokkeert de werking (3)			Begint de pauzetijd (3) weer - (OPEN onderdrukt)	Begint de pauzetijd weer (OPEN onderdrukt)	Begint de pauzetijd weer (OPEN onderdrukt)
GAAT DICHT	Opent de vleugel onmiddellijk weer		Blokkeert de werking	Geen effect (staat OPEN in het geheugen op)	Blokkeert en bij deactivering keert hij om en gaat hij open	Keert om in opening gedurende 2" (2)
GAAT OPEN	Blokkeert de werking (3)			Keert om in sluiting	Blokkeert en bij deactivering blijft hij opengaan	Keert om in sluiting gedurende 2" (2)
GEBLOKKEERD	Sluit de vleugel (als de veiligheden bij sluiting geactiveerd zijn, gaat hij open bij de 2e impuls) (3)		Geen effect (OPEN onderdrukt)	Geen effect	Geen effect	Geen effect (OPEN onderdrukt)

Tab. 3/f

Logica "Sp"	IMPULSEN				VEILIGHEID OP/SL.	VEILIGHEIDSLIJST
	OPEN-A	OPEN-B	STOP	VEILIGHEDEN OPENING		
STATUS POORT	OPENT DE VLEUGEL, EN SLUIT WEEER NA DE PAUZETIJD	OPENT ÉÉN VLEUGEL EN SLUIT HEM WEEER NA DE PAUZETIJD		Geen effect (OPEN onderdrukt)	Geen effect (OPEN onderdrukt)	
GESLOTEN				Geen effect (OPEN onderdrukt)	Geen effect (OPEN onderdrukt)	
GEOPEND IN PAUZE	Blokkeert de werking (3)			Bij deact. sluit hij na 5" (OPEN onderdrukt)	Bij deact. sluit hij na 5" (OPEN onderdrukt)	Begint de pauzetijd (1) weer (OPEN onderdrukt)
GAAT DICHT	Opent de vleugel onmiddellijk weer		Blokkeert de werking	Geen effect (staat OPEN in het geheugen op)	Blokkeert en bij deactivering keert hij om en gaat hij open	Keert om in opening gedurende 2" (2)
GAAT OPEN	Blokkeert de werking (3)			Keert om in sluiting	Blokkeert en bij deactivering blijft hij opengaan	Keert om in sluiting gedurende 2" (2)
GEBLOKKEERD	Sluit de vleugel (3)		Geen effect (OPEN onderdrukt)	Geen effect	Geen effect	Geen effect (OPEN onderdrukt)

Tab. 3/g

Logica "B"	IMPULSEN				VEILIGHEID OP/SL.	VEILIGHEIDSLIJST
	OPEN-A (opening)	OPEN-B (sluiting)	STOP	VEILIGHEDEN OPENING		
STATUS POORT	OPENT DE VLEUGEL	OPENT DE VLEUGEL		Geen effect (OPEN-A onderdrukt)	Geen effect (OPEN-A onderdrukt)	
GESLOTEN				Geen effect (OPEN-A onderdrukt)	Geen effect (OPEN-A onderdrukt)	
OPEN	Geen effect	Sluit de vleugel	Geen effect (OPEN-B onderdrukt)	Geen effect	Geen effect (OPEN-B onderdrukt)	Geen effect (OPEN-A/B onderdrukt)
GAAT DICHT	keert om in opening	Geen effect	Blokkeert de werking	Blokkeert de werking (OPEN-B onderdrukt)	Blokkeert de werking (OPEN-A/B onderdrukt)	Keert om in opening gedurende 2" (2)
GAAT OPEN	Geen effect	Geen effect		Geen effect	Blokkeert de werking (OPEN-A/B onderdrukt)	Keert om in sluiting gedurende 2" (2)
GEBLOKKEERD	Opent de vleugel	Sluit de vleugel	Geen effect (OPEN-A/B onderdrukt)	Geen effect (OPEN-A onderdrukt)	Geen effect (OPEN-A/B onderdrukt)	Geen effect (OPEN-A/B onderdrukt)

Tab. 3/h

Logica "C"	BEDIENINGEN ALTIJD INGEDRUKT				VEILIGHEID OP/SL.	VEILIGHEIDSLIJST
	OPEN-A (opening)	OPEN-B (sluiting)	STOP	VEILIGHEDEN OPENING		
STATUS POORT	OPENT DE VLEUGEL	OPENT DE VLEUGEL		Geen effect (OPEN-A onderdrukt)	Geen effect (OPEN-A onderdrukt)	
GESLOTEN				Geen effect (OPEN-A onderdrukt)	Geen effect (OPEN-A onderdrukt)	
OPEN	Geen effect (OPEN B onderdrukt)	Sluit de vleugel	Geen effect (OPEN-A/B onderdrukt)	Geen effect	Geen effect (OPEN-B onderdrukt)	Geen effect (OPEN-A/B onderdrukt)
GAAT DICHT	Blokkeert de werking	/	Blokkeert de werking	Blokkeert de werking (OPEN-B onderdrukt)	Blokkeert de werking (OPEN-A/B onderdrukt)	Keert om in opening gedurende 2" (2)
GAAT OPEN	/	Blokkeert de werking		Geen effect	Blokkeert de werking (OPEN-A/B onderdrukt)	Keert om in sluiting gedurende 2" (2)

(1) Indien hij ingedrukt gehouden wordt, houdt de pauze aan totdat het commando gedeactiveerd wordt (timerfunctie). (3) Tijdens de cyclus voor gedeeltelijke opening veroorzaakt een impuls OPENA volledige opening.
 (2) Bij een nieuwe impuls binnen twee seconden omkering wordt de werking onmiddellijk geblokkeerd.
NOTA BENE: Tussen haakjes de effecten op de andere ingangen wanneer de